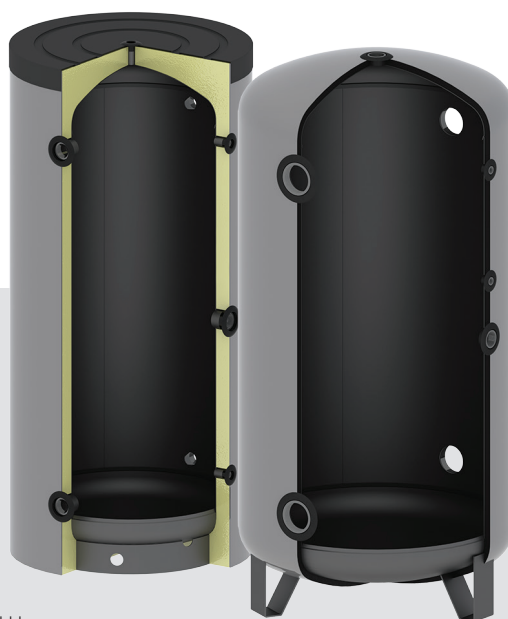


VARFIRST H/C

PUFFER PER ACQUA CALDA/ REFRIGERATA

- Puffer in acciaio al carbonio per impianti con acqua calda/refrigerata, ideale per soluzioni impiantistiche con pompe di calore
- Capacità da 100 a 2000 litri



Varfirst H/C 100-500

Varfirst H/C 800-2000



Equipaggiamento

- Isolamento in poliuretano rigido iniettato ad alta densità da 50 mm per acqua calda/refrigerata (modelli di capacità dai 100 ai 500 litri) e rivestimento in ABS (idoneo all'installazione in esterno)
- Isolamento con barriera al vapore da 19 mm per acqua refrigerata (modelli di capacità da 800 a 2000 litri)
- Isolamento aggiuntivo in poliestere spessore di 80mm fornito assemblato per applicazioni caldo/freddo (modelli di capacità da 800 a 2000 litri)
- Elevata resistenza agli shock termici e alle alte temperature: dai 6°C fino a 95°C

• Accessori

- Resistenza elettrica (vedere pag. 90)

VARFIRST H/C

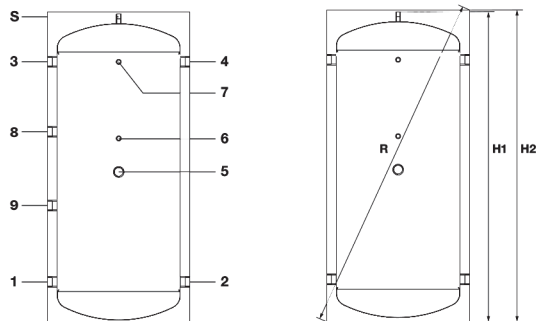
Codice	Modello	Capacità (L)
003118	VARFIRST H/C 100A - 6A	100
003119	VARFIRST H/C 200A - 6A	200
003120	VARFIRST H/C 300A - 6A	300
003121	VARFIRST H/C 500A - 6A	500
003123	VARFIRST H/C 800C - 4A	800
003124	VARFIRST H/C 1000C - 4A	1000
003125	VARFIRST H/C 1500C - 4A	1500
003126	VARFIRST H/C 2000C - 4A	2000

- Temperatura massima di funzionamento serbatoio: 95°C
- Temperatura minima di funzionamento serbatoio: 6°C
- Pressione massima di funzionamento serbatoio: 6 bar

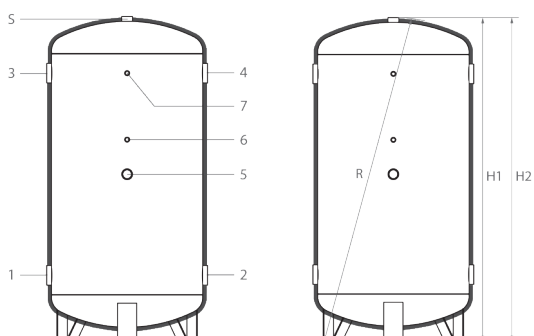
CARATTERISTICHE TECNICHE E DIMENSIONI

Varfirst H/C	Unità	100	200	300	500	800	1000	1500	2000
Capacità totale	L	107	205	290	490	732	925	1515	2054
Dimensione 1-2	mm	190	210	210	325	350	410	454	405
Dimensione 3-4	mm	740	960	1110	1415	1400	1710	1754	2005
Dimensione 8	mm	465	710	810	1051	-	-	-	-
Dimensione 9 (opposto a 8 su 100 L)	mm	465	460	510	688	-	-	-	-
Dimensione 5	mm	465	585	660	870	875	1060	1104	1205
Dimensione 6	mm	560	715	810	1045	1055	1260	1304	1405
Dimensione 7	mm	740	960	1110	1415	1400	1710	1754	2005
Dimensione Ø D1	mm	-	-	-	-	830	830	1040	1140
Dimensione Ø D2 (caldo/freddo)	mm	500	600	650	890	1030	1030	1240	1340
Dimensione R	mm	1074	1332	1500	1684	1715	2081	2198	2403
Dimensione H1	mm	924	1184	1344	1669	1694	2064	2178	2379
Dimensione H2	mm	951	1189	1352	1669	1694	2064	2178	2379
Peso a vuoto	kg	27	47	55	77	117	134	187	255
Classe di efficienza energetica		B	B	B	C	C	C	C	C
Dispersione	W	41	61	68	92	117	144	170	190

DIMENSIONI VARFIRST H/C 100-500



DIMENSIONI VARFIRST H/C 800-2000



Legenda

1	Attacco idraulico 100-200 litri	1" 1/4
2	Attacco idraulico 100-200 litri	1" 1/4
3	Attacco idraulico 100-200 litri	1" 1/4
4	Attacco idraulico 100-200 litri	1" 1/4
8	Attacco idraulico 100-200 litri	1" 1/4
9	Attacco idraulico 100-200 litri	1" 1/4
1	Attacco idraulico 300 litri	2"
2	Attacco idraulico 300 litri	2"
3	Attacco idraulico 300 litri	2"
4	Attacco idraulico 300 litri	2"
8	Attacco idraulico 300 litri	2"
9	Attacco idraulico 300 litri	2"
1	Attacco idraulico 500 litri	3"
2	Attacco idraulico 500 litri	2"
3	Attacco idraulico 500 litri	3"
4	Attacco idraulico 500 litri	2"
8	Attacco idraulico 500 litri	3"
9	Attacco idraulico 500 litri	3"
1	Attacco idraulico 800-2000 litri	3"
2	Attacco idraulico 800-2000 litri	3"
3	Attacco idraulico 800-2000 litri	3"
4	Attacco idraulico 800-2000 litri	3"
5	Resistenza elettrica	1" 1/2
6	Sonda	1/2"
7	Termometro	1/2"
S	Sfiato o valvola di sicurezza	1/2"
Ø D1	Diametro senza isolamento	
Ø D2	Diametro con isolamento	
R	Ribaltamento	
H1	Altezza senza isolamento	
H2	Altezza con isolamento	