

Pyronox LRP NT plus 1 – 14

**Istruzioni di installazione
e d'uso**



Indice

1.	Avvertenze	2
2.	Descrizione	3
2.1.	Informazioni generali	3
2.2.	Conformità e autorizzazioni	3
3.	Volume di fornitura	4
4.	Dati tecnici / Misure	4
4.1.	Dati principali / condizioni marginali	4
4.2.	Qualità dell'acqua	4
4.3.	Misure	6
4.4.	Dimensioni di esecuzioni speciali	7
4.5.	Dati tecnici	8
4.6.	Valori di correzione in caso di scostamento delle condizioni di funzionamento	10
5.	Pannello di comando della caldaia	11
5.1.	Descrizione	11
5.2.	Equipaggiamento di base NAVISTEM B1000 e B2000	11
5.3.	Dispositivi complementari	11
5.4.	Regolatori di riscaldamento	11
5.5.	Set di cavi	11
6.	Istruzioni d'installazione	12
6.1.	Locale caldaia e ventilazione locale caldaia	12
6.2.	Dimensioni d'ingombro	12
6.3.	Collocamento nel locale caldaie	13
6.4.	Allacciamento idraulico / provvedimenti tecnici di sicurezza	14
6.5.	Installazione elettrica	14
6.6.	Turbulatori	15
6.7.	Montaggio del pannello di comando caldaia e del rivestimento	15
6.8.	Allacciamento del bruciatore	16
6.9.	Camino	17
7.	Condizioni di funzionamento	18
7.1.	Combustibili	18
7.2.	Aria di combustione	18
7.3.	Riempimento dell'impianto e qualità dell'acqua	18
7.4.	Protezione contro la corrosione	18
7.5.	Requisiti del tipo di funzionamento	18
8.	Uso	19
8.1.	Messa in funzione	19
8.2.	Messa fuori servizio	19
8.3.	Primo intervento in caso di guasto	20
9.	Manutenzione	21
9.1.	Controlli periodici e lavori di manutenzione	21
9.2.	Pulizia della caldaia	21
9.3.	Manutenzione del bruciatore	21
10.	Pezzi di ricambio	22

1. Avvertenze

COMPORAMENTO IN CASO DI PERICOLO

- Interrompere l'approvvigionamento del combustibile e separare l'apparecchio dalla rete elettrica tramite l'interruttore di emergenza o l'interruttore principale (all'esterno del locale caldaia).
- Per spegnere un fuoco, utilizzare estintori adatti.
- Presenza di odore di gas (apparecchi a gas)
 - I locali in questione dovranno essere arieggiati abbondantemente aprendo porte e finestre.
 - Non utilizzare apparecchi elettronici (cellulari, ecc.).
 - Non azionare contatti elettrici (luce, motore, ascensore, campanello ecc.).
 - Non accendere fiammiferi o accendini, non fumare.
 - Allertare in ogni caso l'ente erogatore del gas o l'installatore del riscaldamento.

IMBALLAGGI

- Rimuovere l'intero imballaggio e controllare se il contenuto è completo. In caso di dubbio è consigliabile non mettere in funzione l'apparecchio e rivolgersi al proprio fornitore.
- L'imballaggio deve essere smaltito in modo idoneo.

L'APPARECCHIO

- Il corretto funzionamento nonché la garanzia della fabbrica potranno essere assicurati soltanto se il montaggio, l'uso e la manutenzione verranno eseguiti secondo le istruzioni contenute nel presente manuale.
- È necessario evitare che i bambini o persone non addestrate possano accedere all'apparecchio!
- L'apparecchio può essere impiegato esclusivamente per lo scopo previsto. Qualsiasi altro impiego non è idoneo e pertanto pericoloso.
- La potenza minima e massima regolata del bruciatore nonché tutte le pressioni e le temperature devono corrispondere ai valori riportati in questo libretto di istruzioni.
- L'apparecchio non deve essere trasformato per altri scopi o altre prestazioni.
- Fatta eccezione per i pezzi soggetti a lavori di manutenzione, i componenti non devono essere né aperti né tastati.
- Evitare di toccare le parti surriscaldare dell'apparecchio. Questi (cassa a fumo e condotto del gas di scarico, tubo di livello, componenti del bruciatore ecc.) rimarranno surriscaldati anche molto tempo dopo lo spegnimento del bruciatore.
- In nessun caso toccare l'apparecchio con parti del corpo bagnate e piedi nudi.
- Se l'apparecchio deve essere messo fuori servizio per un determinato periodo, è consigliabile aprire l'interruttore elettrico generale dell'apparecchio e chiudere la valvola di intercettazione sulla tubazione del combustibile collegata all'apparecchio.
- L'apparecchio contiene componenti di fibre minerali sintetiche contenenti silicio (fibra ceramica e del vetro, lana isolante). Al termine della loro durata di vita utile questi componenti devono essere smaltiti in osservanza delle disposizioni di legge locali.

INSTALLAZIONE E REGOLAZIONE DELL'APPARECCHIO

- L'installazione e la regolazione dell'apparecchio devono essere effettuate esclusivamente da personale specializzato secondo le istruzioni del presente libretto, le norme di legge e le disposizioni di montaggio in vigore.

LOCALE CALDAIA

- Il locale caldaia deve essere chiudibile a chiave e presentare delle aperture di sfogo esterne conformi alle disposizioni in vigore. In caso di dubbio, misurare il valore di CO₂ con il bruciatore che funziona a potenza massima e con il locale ventilato esclusivamente tramite l'immissione di aria al bruciatore ed in seguito ripetere la misurazione con la porta aperta. In tal caso il valore di CO₂ non deve modificarsi. Se nello stesso locale sono presenti più apparecchi che possono funzionare insieme, la misura viene effettuata in tutti gli apparecchi fatti funzionare contemporaneamente.
- In nessun caso occludere le aperture per la ventilazione del locale, la presa d'aria del ventilatore del bruciatore, eventuali vani di aerazione e griglie di aspirazione o di dissipazione.
- L'apparecchio deve essere protetto dagli agenti atmosferici.
- Il locale al quale è destinato l'apparecchio deve essere pulito e privo di particelle sospese che vengono aspirate dal ventilatore.
- L'aria di combustione deve essere priva di alogeni (composti di cloro o di fluoro). In caso di dubbio è necessario assicurare la perfetta qualità dell'aria da combustione tramite un'aspirazione dell'aria esterna.

ALIMENTAZIONE ELETTRICA

- Far eseguire gli allacciamenti elettrici da personale specializzato e rispettare le disposizioni in vigore.
- Controllare se la tensione della propria rete elettrica corrisponde al valore indicato sulla targhetta del bruciatore.

- L'apparecchio deve essere correttamente messo a terra secondo le norme vigenti.
- Assicurare che il conduttore neutro non venga sostituito con la fase. Effettuare l'allacciamento alla rete elettrica con una combinazione spina/presa che impedisce in modo sicuro uno scambio delle fasi tra il conduttore sotto corrente ed il conduttore neutro.
- Secondo le norme vigenti deve essere previsto un interruttore principale per la centrale termica.
- L'impianto elettrico, e in particolare la sezione del cavo, devono corrispondere alla potenza massima assorbita dall'apparecchio, indicata sulla targhetta del bruciatore.
- Se il cavo elettrico è danneggiato, deve essere sostituito esclusivamente da personale specializzato.
- Non tirare i cavi elettrici e tenerli lontani da fonti di calore.

COMBUSTIBILE

- L'apparecchio deve essere alimentato con il combustibile ad esso destinato, il quale è indicato sulla targhetta del bruciatore.
- La pressione del combustibile deve corrispondere alle indicazioni del manuale del bruciatore.
- Il condotto di alimentazione del combustibile al bruciatore deve essere dimensionato secondo le norme e le leggi in vigore nonché secondo le indicazioni del manuale del bruciatore ed essere completamente stagno. Inoltre deve essere dotato di tutti i dispositivi di sicurezza e di controllo prescritti dalle norme in vigore. La tubazione deve essere pulita e non deve essere sporcata durante l'installazione.
- Gasolio:
 - Il serbatoio dell'olio combustibile deve essere protetto dall'infiltrazione di sporco e acqua. D'estate il serbatoio dovrebbe essere tenuto riempito per far sì che non si possa formare alcun liquido di condensazione.
 - Il serbatoio deve essere pulito accuratamente prima del riempimento. Evitare di riempire troppo il serbatoio!
 - Il serbatoio e il condotto di alimentazione al bruciatore devono essere protetti dall'azione del gelo.
 - Il consumo di olio e l'impianto di rifornimento devono essere controllati regolarmente per far sì che una perdita possa essere rilevata tempestivamente.
- Gas:
 - Alla messa in funzione nonché dopo ogni disinserzione, deve essere verificata l'assenza di perdite nella tubazione del gas.

DISTURBI

- Nel caso di un blocco persistente, non tentare in nessun caso di effettuare la riparazione da soli, ma togliere la tensione e rivolgersi a personale specializzato.
- L'eventuale riparazione può essere effettuata esclusivamente da un'officina della rete di assistenza clienti del produttore e utilizzando pezzi di ricambio originali. La mancata osservanza di queste raccomandazioni può compromettere la sicurezza dell'apparecchio.
- Difetti o danni derivanti dall'uso improprio o provocati intenzionalmente, sollevano il produttore da ogni obbligo di garanzia.

MANUTENZIONE

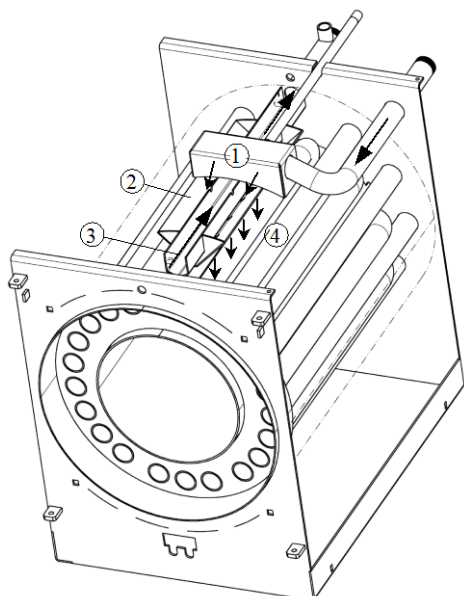
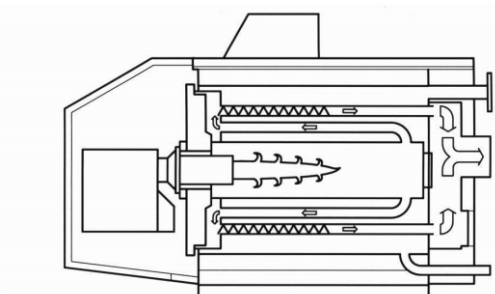
- Regularmente, o almeno una volta all'anno, l'apparecchio deve essere sottoposto a manutenzione dal personale specializzato.
- Prima di ogni lavoro di manutenzione sull'apparecchio, è necessario togliere la tensione tramite l'interruttore principale e bloccare l'approvvigionamento del combustibile.
- Possono essere sostituiti solo i pezzi previsti nel catalogo dei pezzi di ricambio del produttore.
- Per evitare ogni rischio alla salute, durante gli interventi su o con componenti di fibre minerali sintetiche contenenti silicio (fibra ceramica, lana isolante) è obbligatorio portare indumenti adatti e una maschera di protezione delle vie respiratorie.

2. Descrizione

2.1. Informazioni generali

Le caldaie Pyronox LRP NT PLUS sono caldaie a bassa temperatura e a risparmio energetico con prestazioni che vanno da 70 a 580 kW rispettivamente da 65 a 500 kW per domande di low-NOx. Esse sono adatte per il funzionamento con bruciatori a gasolio o a gas.

Sono caldaie a tre tiraggi con tubo di fiamma e di fumo. Il terzo tiraggio della caldaia è dotato di turbulatori. La loro azione turbolenta aumenta ulteriormente il passaggio del calore e consente un funzionamento con basse temperature dei fumi, garantendo così uno sfruttamento ottimale del combustibile.



Il sistema PYROFLOW semplifica notevolmente il concetto di installazione e migliora il rendimento e l'affidabilità della caldaia.

Il sistema prevede il riscaldamento dell'acqua di ritorno mediante lo scambio diretto di calore e mediante la miscelazione con l'acqua calda di caldaia.

L'acqua fredda di ritorno viene convogliata a un distributore (1) e quindi a un collettore monoungello (2), il quale ricomprende completamente il tronchetto di mandata interno (3), dove l'acqua viene pre-riscaldata. Attraverso aperture calibrate (4) disposte lungo tutta la lunghezza del collettore, l'acqua viene portata verso il basso in direzione della camera di combustione, facendo attenzione ad evitare ogni contatto con i tubi di fumo.

La regolazione della temperatura di mandata avviene mediante la regolazione numerica Ygnis, tramite la regolazione delle valvole di miscelazione dei gruppi idraulici, per le caldaie a cascata tramite la regolazione della valvola assegnata alla caldaia.

La simmetria del corpo e il grande volume d'acqua garantiscono una distribuzione simmetrica della temperatura e una circolazione naturale senza ostacoli.

Questo concetto, applicato in congiunzione al brevettato sistema di uscita fiamma Ygnis, favorisce emissioni ridotte e un'esercizio sicuro nel pieno rispetto delle vigenti norme di legge.

L'isolamento termico costituito da feltri in fibra di vetro applicati al corpo caldaia garantisce bassissime perdite in stand-by.

Grazie all'impiego di una cappa insonorizzante a copertura globale del frontale della caldaia, disponibile come accessorio, è possibile ridurre al minimo la rumorosità del bruciatore e del ventilatore ARF, riducendo ulteriormente la radiazione termica.

Il frontale della caldaia è inoltre, dotato di un isolamento in fibra ceramica di prima qualità. Grazie all'apertura girevole si possono facilmente raggiungere le parti della caldaia a contatto con i gas combusti. Questo consente una facile pulizia del tubo di fiamma e dei tiraggi della caldaia dalla parte anteriore.

Il raccogliatore dei fumi nella parte anteriore della caldaia è dotato di un'apertura per la pulizia.

Lo spesso rivestimento della caldaia è facile e veloce da montare. Le lamiere del rivestimento sono verniciate con una vernice in polvere ecologica verde o blu e quindi permanentemente protetti dalla corrosione.

Una versione divisa della caldaia è disponibile come esecuzione speciale. Grazie alle dimensioni inferiori delle parti individuali, questa versione è molto appropriata quando il collocamento della caldaia nel locale caldaie è difficile. Le parti individuali devono essere saldate insieme nel locale caldaie.

2.2. Conformità e autorizzazioni

Quest'apparecchio soddisfa i requisiti richiesti dalla direttiva sulla bassa tensione 2006/95/CE, dalla direttiva sulla compatibilità elettromagnetica 2004/108/CE e dalla direttiva sul rendimento 92/42/CE per caldaie a bassa temperatura e dalla direttiva per apparecchi a gas 2009/142/CE.

La direttiva 2009/142/CE e il suo regolamento applicativo UE 813/2013 del 02 agosto 2013, che stabilisce i requisiti di concezione ecologica applicabili ai dispositivi di riscaldamento dei locali, riguarda unicamente i prodotti ≤ 400 kW. Pertanto:

Gli LRP NT PLUS modelli da 1 a 11 non sono destinati al riscaldamento dei locali,

Gli LRP NT PLUS modelli da 12 a 14 che non sono interessati da tali requisiti possono essere utilizzati per il riscaldamento dei locali.

Certificato CE

CE/0461

3. Volume di fornitura

- Corpo caldaia, collettore dei fumi e scarico dei fumi
- Portello della caldaia, a prova di gas, con isolamento e raccordo bruciatore
- Vetroschia di controllo integrato nel portello della caldaia
- Bocchette di mandata e ritorno con flange, controflange, guarnizioni e viti
- Bocchettoni di riempimento, ovv. bocchettoni di scarico
- Sfiatore automatico
- Turbulatori dei fumi
- Isolamento della caldaia
- Rivestimento completo (imballato separatamente)
- Cuffia fonoassorbente (se ordinata)
- Pannello di comando caldaia (esecuzione secondo l'ordinazione)
- Materiale isolante per tubo del bruciatore (fornito sfuso)
- Set di pulizia
- Istruzioni di installazione e d'esercizio

4. Dati tecnici / Misure

4.1. Dati principali / condizioni marginali

Pressione max. di funzionamento		4,0 bar g
Pressione di prova		6,0 bar g
Pressione min. di funzionamento		0,5 bar g
Flangie mandata e ritorno caldaia		PN 6
Temperatura di sicurezza		110 °C
Temperatura max. di funzionamento		90 °C
Temperatura min. di funzionamento con regolatore Ygnis:		senza limitazione
senza regolatore:		
- Temperatura min. di funzionamento	con gasolio	50 °C
	con metano H	60 °C
	con gas liquido P	60 °C
- Temp. minima di ritorno		15 °C
Temperatura minima dei fumi con gasolio	Contenuto S: 50 ppm	100 °C
	500 ppm	110 °C
	0.1%	115 °C
	0.2%	120 °C
	0.5%	125 °C
con metano	Contenuto S: 10 mg/nm3	95 °C
	150 mg/nm3	110 °C
Contenuto massimo di CO ₂ (gas combusti secchi)	con gasolio	15.5%
	con metano H	11.7%
	con gas liquido P	13.7%

4.2. Qualità dell'acqua

Le seguenti regole si applicano a partire dalla messa in funzione della caldaia e restano valide fino alla fine della vita utile del prodotto.

Preparazione del circuito dell'acqua prima della messa in funzione della caldaia:

Per ogni impianto (nuovo o di rinnovo), deve essere effettuata una pulizia minuziosa dei tubi della rete di acqua. Questa operazione di pulizia preliminare alla messa in funzione ha lo scopo di eliminare i germi e i residui che sono all'origine della formazione di depositi.

In particolare, in un **impianto nuovo**, devono essere rimossi i residui di grassi, di metallo ossidato o i microdepositi di rame.

Per quanto riguarda gli **impianti di rinnovo**, l'operazione di pulizia è destinata ad eliminare il fango e i prodotti di corrosione formati durante il periodo di funzionamento precedente.

Esistono due tipi di pulizia/defangazione: un approccio "d'urto", realizzato in poche ore, e un approccio più progressivo, che può richiedere varie settimane. Nel 1° caso, è obbligatorio effettuare questa pulizia **prima del**

collegamento della nuova caldaia, nel secondo caso, il montaggio di un filtro sul ritorno della caldaia permetterà di catturare i depositi staccati.

La pulizia precedente alla messa in funzione dell'impianto contribuisce a migliorare il rendimento dell'impianto, a ridurre il consumo energetico e a lottare contro i fenomeni di incrostazione e di corrosione. Questa operazione richiede l'intervento di un professionista (nel trattamento delle acque).

Protezione dell'impianto contro le incrostazioni

L'acqua contiene naturalmente e in forma disciolta gli ioni di calcio e i carbonati che sono all'origine della formazione delle incrostazioni (carbonato di calcio). Per evitare pertanto ogni deposito eccessivo, devono essere rispettate alcune precauzioni in termini di **acqua di riempimento: TH < 10°f**

Nel corso della durata di vita della caldaia, sono necessari dei reintegri di acqua. Questi ultimi sono all'origine delle incrostazioni che si formano nel circuito. **La somma dell'acqua di riempimento e dell'acqua di reintegro nel corso della durata di vita utile dell'impianto non deve superare il triplo della capacità di acqua dell'impianto di riscaldamento.** Inoltre, la durezza dell'acqua di reintegro deve essere tenuta sotto controllo.

Acqua di reintegro: TH < 5 °f

Un apporto consistente di acqua non trattata comporta sistematicamente una formazione rilevante di incrostazioni. Per tenere sotto controllo questo parametro e rilevare ogni anomalia, **è obbligatorio installare un contatore di acqua di alimentazione del circuito.**

In caso di mancato rispetto di queste istruzioni (somma dell'acqua di riempimento e dell'acqua di reintegro superiore al triplo della capacità di acqua dell'impianto di riscaldamento), è necessario effettuare una pulizia completa (defangazione e disincrostazione).

Delle precauzioni complementari sono necessarie per quanto riguarda il funzionamento:

- ✓ Quando un addolcitore è presente nell'impianto, è necessario effettuare un controllo frequente del dispositivo, al fine di verificare che quest'ultimo non immetta nella rete un'acqua ricca di cloruri: la concentrazione di cloruri deve sempre restare inferiore a 50 mg/litro.
- ✓ Per evitare la concentrazione dei depositi di calcare (in modo particolare sulle superfici di scambio), la messa in funzione dell'impianto deve essere progressiva, iniziando con un funzionamento a potenza minima e assicurando una portata di acqua primaria elevata.
- ✓ Quando l'acqua della rete non presenta le qualità desiderate (es.: durezza elevata), **è necessario un trattamento.** Questo trattamento deve essere effettuato sull'acqua di riempimento, in occasione di ogni nuovo riempimento o successivo reintegro.
- ✓ Gli impianti composti da più caldaie richiedono un avviamento simultaneo delle caldaie a potenza minima. Un avviamento di questo tipo evita che il calcare contenuto nell'acqua si depositi sulle superfici di scambio della prima caldaia.
- ✓ In caso di lavori sull'impianto, è vietato effettuare uno svuotamento completo; devono essere svuotate solo le sezioni necessarie del circuito.

Tutte le regole sopra esposte hanno lo scopo di ridurre al minimo i depositi di incrostazioni sulle superfici di scambio e, di conseguenza, di aumentare la durata di vita utile delle caldaie.

Per ottimizzare il funzionamento dell'apparecchiatura, è possibile procedere all'eliminazione dei depositi di calcare. Questa operazione deve essere effettuata da una società specializzata. Inoltre, prima di ogni rimessa in funzione, è necessario verificare che il circuito di riscaldamento non presenti alcun danno (es.: perdita). Nel caso in cui venga constatato un deposito di incrostazioni eccessivo, i parametri di funzionamento dell'impianto, e in modo particolare di trattamento dell'acqua, devono essere necessariamente regolati.

Protezione delle caldaie in acciaio e in acciaio inossidabile contro la corrosione

Il fenomeno di corrosione che può riguardare i materiali in ferro utilizzati nelle caldaie e negli impianti di riscaldamento è direttamente legato alla presenza di ossigeno nell'acqua di riscaldamento. L'ossigeno disciolto che penetra nell'impianto durante il primo riempimento reagisce con i materiali dell'impianto, scomparendo così rapidamente. Senza rinnovo di ossigeno attraverso apporti di acqua consistenti, l'impianto non riporta alcun danno.

Tuttavia, è importante rispettare le regole di dimensionamento e di funzionamento dell'impianto volte ad impedire ogni penetrazione continua di ossigeno nell'acqua di riscaldamento. Tra queste regole, possiamo osservare quanto segue:

- ✓ Preferire un vaso di espansione a membrana rispetto ad un vaso di espansione aperto a passaggio diretto.
- ✓ Assicurare una pressione nell'impianto superiore a 1 bar a freddo.
- ✓ Eliminare i componenti non stagni (permeabili) al gas a vantaggio di apparecchiature stagne.

Se i precedenti punti vengono rispettati, l'acqua del circuito presenta le caratteristiche necessarie per una lunga durata dell'impianto: **8,2 < pH < 9,5 e concentrazione di ossigeno disciolto < 0,1 mg/litro.**

Nel caso in cui esistano dei rischi di ingresso di ossigeno, è necessario adottare delle misure di protezione supplementari. Si consiglia pertanto vivamente di aggiungere un riduttore di ossigeno (es.: solfito di sodio). Consigliamo di rivolgersi alle società specializzate nel trattamento delle acque; queste ultime saranno in grado di proporre:

- il trattamento adatto in funzione delle caratteristiche dell'impianto,
- un contratto di assistenza e di garanzia di risultati.

Nel caso di un impianto per il quale **l'acqua si trova a contatto con materiali eterogenei**, ad esempio in presenza di rame e di alluminio, **si raccomanda un trattamento adatto**, per garantire una lunga durata dell'impianto. Questo trattamento consiste, nella maggior parte dei casi, nell'aggiungere nell'impianto degli inibitori di corrosione sotto forma di soluzioni chimiche. Si consiglia di rivolgersi a specialisti del trattamento delle acque.

Monitoraggio dell'impianto

In caso di rispetto delle raccomandazioni di messa in funzione sopra indicate (impianto nuovo o di rinnovo), il monitoraggio dell'impianto è limitato:

- alla verifica delle quantità di reintegro (volume dell'acqua di riempimento + volume acqua reintegro < 3 volte il volume dell'impianto)
- alla verifica del pH (stabile o in leggero aumento)
- alla verifica del TH (stabile o in leggera diminuzione)

Raccomandiamo un monitoraggio di questi parametri 2 - 3 volte all'anno. È necessario notare che il monitoraggio del parametro "quantità acqua di reintegro" è fondamentale per una lunga durata dell'impianto.

In caso di scostamento di uno di questi tre parametri, è necessario rivolgersi ad uno specialista del trattamento delle acque, al fine di intraprendere delle azioni di rimessa in conformità.

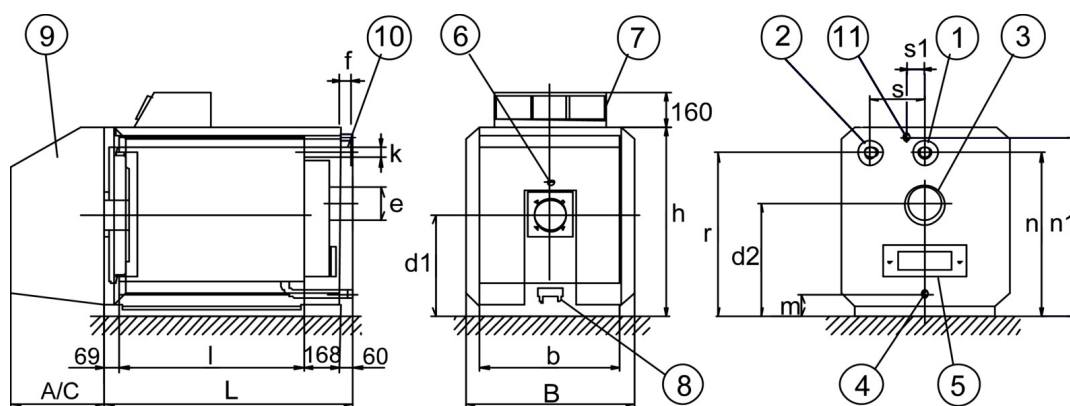
Installazione di uno scambiatore a piastre

Nei casi in cui le raccomandazioni sopra esposte non possano essere rispettate, l'installazione di uno scambiatore a piastre che separi il circuito primario dal circuito secondario permette di proteggere la caldaia contro i fenomeni indesiderabili.

Installazione di un sistema di filtrazione

Un sistema di filtrazione sul ritorno della caldaia è raccomandato per l'eliminazione delle particelle in sospensione nell'impianto.

4.3. Misure



0001AX

- | | | | |
|------------------|---------------------------------------|--------------------------------|-----------------------------|
| 1 Mandata PN6 | 4 Bocchetta di riempimento/scarico 1" | 7 Regolazione caldaia | 10 Manicotto di sicurezza |
| 2 Ritorno PN6 | 5 Coperchio per pulizia | 8 Apertura per cavi bruciatore | "q" su tubo mandata |
| 3 Bocchetta fumi | 6 Spia visiva | 9 Cappa di isolamento | 11 Sfiatore automatico 3/8" |

LRP NT plus			1	2	3	4	5	6	7	8	9	10	11	12	13	14
Lunghezza caldaia	L	mm	1141	1141	1283	1283	1483	1483	1483	1742	1742	1742	1742	1998	1998	1998
Lunghezza pied caldaia	l	mm	844	844	986	986	1186	1186	1186	1445	1445	1445	1445	1701	1701	1701
Larghezza caldaia	B	mm	770	770	870	870	870	870	920	920	920	1000	1000	1068	1068	1068
Larghezza piede caldaia *	b	mm	640	640	740	740	740	740	790	790	790	870	870	938	938	938
Altezza blocco caldaia	h	mm	880	880	955	955	955	955	1040	1040	1040	1120	1120	1208	1208	1208
Centro flangia bruciatore	d1	mm	470	470	500	500	500	500	550	550	550	590	590	624	624	624
Distanza mandata / ritorno	s	mm	250	250	250	250	250	250	275	275	275	355	355	374	374	374
ø mandata / ritorno PN6	k	DN	1 1/2"	1 1/2"	50	50	50	50	65	65	65	65	65	80	80	80
ø manicotto di sicurezza	q	DN	3/4"	3/4"	1"	1"	1"	1"	1 1/4"	1 1/4"	1 1/4"	1 1/4"	1 1/4"	1 1/2"	1 1/2"	1 1/2"
Altezza bocchetta mandata	n	mm	757	757	835	835	835	835	900	900	900	978	978	1053	1053	1053
Altezza bocchetta ritorno	r	mm	757	757	835	835	835	835	933	933	933	993	993	1069	1069	1069
Lunghezza mandata & ritorno	f	mm	60	60	70	70	70	70	80	80	80	80	80	90	90	90
Altezza bocchetta gas comb.	d2	mm	520	520	550	550	550	550	600	600	600	640	640	674	674	674
ø-est. bocchetta gas comb.	e	mm	150	150	150	150	150	150	200	200	200	200	200	250	250	250
Altezza bocchetta di scarico	m	mm	100	100	88	88	88	88	103	103	103	104	104	104	104	104
Distanza deaerazione - manda	s1	mm	69	69	99	99	99	99	144	144	144	144	144	144	144	144
Altezza valvola di deaerazione	n1	mm	830	830	905	905	905	905	989	989	989	1069	1069	1157	1157	1157
Cappa insonor. corta	A	mm	535	535	605	605	605	605	605	605	605	605	605	1030	1030	1030
Cappa insonor. lunga	C	mm	725	725	890	890	890	890	890	890	890	890	890	1280	1280	1280

Peso a vuoto	G	kg	283	284	393	394	447	448	522	606	607	731	733	973	976	980
Contenuto d'acqua caldaia	V	L	130	130	185	185	220	220	260	315	315	360	360	540	540	540
Contenuto gas caldaia	VG	m³	0.15	0.15	0.22	0.22	0.26	0.26	0.32	0.38	0.38	0.46	0.46	0.61	0.61	0.61
Diametro focolare	DF	mm	342	342	415	415	415	415	463	463	463	508	508	530	530	530
Lunghezza focolare	LF	mm	768	768	910	910	1110	1110	1107	1366	1366	1366	1366	1618	1618	1618
Volume focolare	VF	L	70.6	70.6	123.1	123.1	150.1	150.1	186.4	230.0	230.0	276.9	276.9	357.0	357.0	357.0

* senza isolamento termico

06/07/TN

4.4. Dimensioni di esecuzioni speciali

Le esecuzioni speciali seguenti sono disponibili su richiesta. Loro sono soggetti a tempi di consegna differenti comunque!

4.4.1. Pressione di funzionamento differente

Le caldaie LRP NT plus possono essere provviste per le pressioni di funzionamento di 6, 8 e 10 bar-g. Le loro dimensioni e dati tecnici sono identici a quelli della serie standard, con le eccezioni seguenti:

LRP NT plus 6 bar			1	2	3	4	5	6	7	8	9	10	11	12	13	14
Peso a vuoto 6 bar	G	kg	294	295	404	405	470	471	542	629	630	747	749	1031	1034	1038

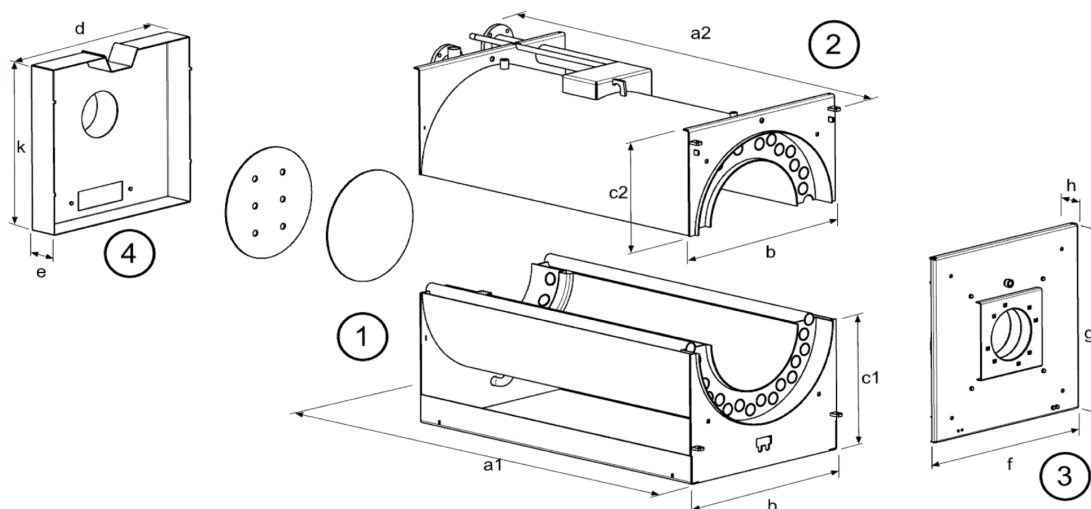
LRP NT plus 8 & 10 bar			1	2	3	4	5	6	7	8	9	10	11	12	13	14
Peso a vuoto 8 bar	G	kg	310	311	430	431	531	532	617	711	712	830	832	1079	1082	1086
Peso a vuoto 10 bar	G	kg	328	329	478	479	541	542	617	711	712	909	911	1193	1196	1200
Lunghezza mandata & ritorno	f	mm												114	114	114

05/07/TN

4.4.2. Versione divisa

Anche disponibile come esecuzione speciale è una versione divisa delle caldaie LRP NT plus 7 - 14. Grazie alle dimensioni inferiori delle parti individuali, questa versione è molto appropriata quando il collocamento della caldaia nel locale caldaia è difficile. Le parti individuali devono essere saldate insieme nel locale caldaia.

Attenzione: Questa versione può essere montata solamente da un specialista con licenza per saldare vasi pressurizzati.



22989

Dimensioni

LRP NT plus		7	8 / 9	10 / 11	12-14
a1	mm	1453	1712	1712	1968
a2	mm	1473	1732	1732	1997
b	mm	790	790	870	938
c1	mm	550	550	590	638
c2	mm	463	463	496	546
d	mm	740	740	820	884
k	mm	700	700	780	866
e	mm	227	227	227	227
f	mm	780	780	856	920
g	mm	780	780	856	920
h	mm	115	115	115	116

Pesi per 4 bar

LRP NT plus		7	8 / 9	10 / 11	12-14
1	kg	205	245	299	413
2	kg	185	219	269	354
3	kg	33	33	39	53
4	kg	24	24	27	30

Pesi per 6, 8 e 10 bar su richiesta.

4.5. Dati tecnici

La potenza indicata è la potenza massima che può fornire il modello di corpo scaldante corrispondente. Il bruciatore selezionato e i limiti di rendimento o di emissioni di inquinanti (NOx) possono necessitare la regolazione del bruciatore a un valore di portata termica inferiore.
Per ulteriori informazioni contattare il servizio prevendita..

Specifiche tecniche LRP NT plus (gasolio)

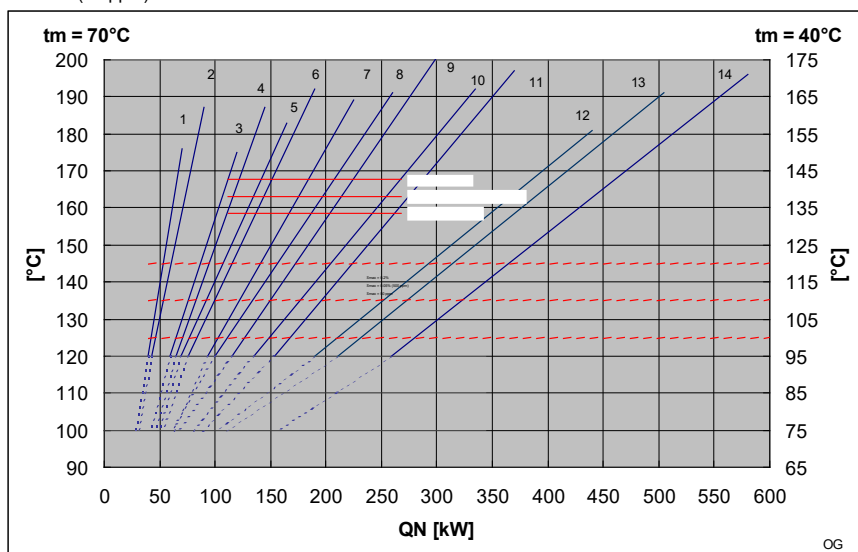
LRP NT plus				1	2	3	4	5	6	7	8	9	10	11	12	13	14
Potenza																	
Potenza utile qN (80/60°C)	max.		kW	70	90	120	145	165	190	225	260	300	335	370	440	510	580
	min.	2		39	43	59	65	69	76	93	100	115	135	154	190	216	259
	min.	3		28	31	42	46	49	53	62	60	67	80	89	103	117	158
Potenza bruciatore qF	max.		kW	76	98	130	158	179	207	245	284	329	366	405	478	556	634
	min.	2		41	46	62	69	73	80	98	105	122	143	162	201	228	273
	min.	3		29	32	44	48	51	56	65	62	71	84	93	108	122	165
Grado di modulazione 60 / 80 °C		2		54%	47%	48%	44%	41%	39%	40%	37%	37%	39%	40%	42%	41%	43%
		3		38%	33%	34%	30%	28%	27%	27%	22%	22%	23%	23%	23%	22%	26%
Grado di modulazione @ tm = 40 °C		2		75%	64%	67%	63%	65%	61%	64%	61%	57%	61%	60%	67%	62%	62%
		3		60%	51%	53%	47%	45%	45%	47%	44%	42%	45%	45%	49%	47%	48%
Rendimenti																	
Rendimento utile 60 / 80 °C	100%		%	92.0	91.6	92.2	91.7	92.0	91.5	91.7	91.7	91.2	91.6	91.4	92.1	91.7	91.4
Rendimento utile @ tm=40 °C	30%	2	%	94.6	94.7	94.8	94.8	94.9	95.0	94.9	95.0	95.0	95.0	95.0	95.1	95.1	95.1
Rendimento utile @ tm = 40 °C	30%	3	%	95.6	95.7	95.7	95.8	95.8	95.9	95.9	95.9	96.0	96.0	96.0	96.0	96.0	96.0
Rendimento DIN4702-8, 60 / 75 °C	ηN	2	%	93.7	93.9	94.0	94.1	94.2	94.3	94.3	94.3	94.4	94.4	94.5	94.6	94.6	
Massa fluisce																	
Volume consumo gasolio	max.	1	kg/h	6.4	8.3	10.9	13.3	15.1	17.5	20.7	24.0	27.8	30.9	34.2	40.3	46.9	53.5
	min.	1,2		3.5	3.9	5.3	5.8	6.1	6.8	8.3	8.9	10.3	12.0	13.7	16.9	19.2	23.0
Massa fumi	max. umido		kg/s	0.03	0.04	0.06	0.07	0.08	0.09	0.11	0.12	0.14	0.16	0.17	0.21	0.24	0.27
	min. umido	2		0.02	0.02	0.03	0.03	0.03	0.03	0.04	0.05	0.05	0.06	0.07	0.09	0.10	0.12
Caratteristiche di fumi, perdite																	
Pressione in camera di combustione	max.		mbar	0.44	0.86	0.98	1.61	1.77	2.64	1.97	2.27	3.43	2.83	3.80	2.48	3.75	5.74
Temperature fumi a 80/60 °C	max.		°C	176	187	175	187	183	192	189	191	201	192	197	181	191	196
	min.	2		120													
	min.	3		100													
Pertita fumi a 80/60 °C	max.		%	7.3	7.9	7.3	7.9	7.7	8.1	8.0	8.1	8.6	8.1	8.4	7.6	8.1	8.4
Perdita a bruciatore fermo qB	70 °C		W	343	343	442	442	451	451	539	552	552	659	659	779	779	779
Caratteristiche lato acqua																	
Perdita di pressione di acqua	Δt=10K		mbar	43	71	40	58	76	100	48	66	87	108	132	81	108	140
	Δt=20K			11	18	10	15	19	25	12	17	22	27	33	20	27	35
Flusso di acqua	max.		m3/h	6.0	7.7	10.3	12.5	14.2	16.3	19.3	22.3	25.8	28.8	31.8	37.8	43.8	49.8
Temperatura di funzionamento	max.		°C	90													
	LTS			110													

Valori secondo EN304 con:

- lamda=1.2, CO2=12.7%
- T-aria=20°C, umidità rel.=60%, p-baro=100kPa
- 1: VCI = 11.85 kWh/kg
- 2: Contenuto di zolfo fino a 0. 2%
- 3: Contenuto massimo di zolfo 0.005% (50 ppm)

3zugskessel, V-07/06

OG



Temperatura dei fumi LRP NT PLUS, gasolio con caldaia pulita
tm = temperatura media caldaia (vedere anche al Capitolo 4.6.1)

Specifiche tecniche LRP NT plus (gas E)

LRP NT plus				1	2	3	4	5	6	7	8	9	10	11	12	13	14
Potenza																	
Potenza utile qN (80/60°C)	max.			70	90	120	145	165	190	225	260	300	335	370	440	510	580
	min.	3	kW	25	26	36	41	43	48	54	52	58	70	78	91	101	125
Potenza bruciatore qF	max.			76	99	130	158	179	207	245	284	329	366	406	478	557	635
	min.	3	kW	26	28	38	43	45	50	56	54	61	73	81	96	106	130
Grado di modulazione	80/60°C			34%	28%	29%	27%	25%	24%	23%	19%	19%	20%	20%	20%	19%	20%
	@ tm=40°C			55%	47%	49%	44%	41%	40%	42%	39%	38%	41%	41%	44%	42%	44%
Rendimenti																	
Rendimento utile 60 / 80 °C	100%		%	91.9	91.5	92.1	91.6	91.9	91.4	91.6	91.6	91.1	91.5	91.2	92.0	91.5	91.3
Rendimento utile @ tm=40 °C	30%		%	95.8	95.9	95.9	96.0	96.0	96.1	96.1	96.1	96.2	96.1	96.2	96.2	96.2	96.3
Rendimento DIN4702-8, 60 / 75 °C	ηN		%	94.4	94.4	94.5	94.5	94.6	94.6	94.6	94.5	94.6	94.7	94.7	94.8	94.9	95.0
Massa fluisce																	
Volume consumo gas tipo E	max.	1,2	nm ³ /h	7.6	9.9	13.1	15.8	18.0	20.8	24.6	28.5	33.0	36.7	40.7	48.0	55.9	63.7
	min.	1,2	nm ³ /h	2.6	2.8	3.8	4.3	4.5	5.0	5.7	5.5	6.1	7.4	8.1	9.6	10.6	13.1
Massa fumi	max. umido		kg/s	0.03	0.04	0.05	0.07	0.07	0.09	0.10	0.12	0.14	0.15	0.17	0.20	0.23	0.27
	min. umido		kg/s	0.01	0.01	0.02	0.02	0.02	0.02	0.02	0.02	0.03	0.03	0.03	0.04	0.04	0.05
Caratteristiche di fumi, perdite																	
Pressione in camera di combustione	max.		mbar	0.45	0.84	1.00	1.64	1.81	2.69	2.21	2.31	3.50	2.88	3.88	2.53	3.83	5.86
Temperature fumi a 80/60 °C	max.		°C	177	188	176	188	184	193	189	191	202	192	198	182	192	197
	min.	3	°C	95													
Pertita fumi a 80/60 °C	max.		%	7.5	8.0	7.4	8.0	7.8	8.3	8.1	8.2	8.7	8.2	8.5	7.8	8.3	8.5
Perdita a bruciatore fermo qB	70 °C		W	343	343	442	442	451	451	539	552	552	659	659	779	779	779
Caratteristiche lato acqua																	
Perdita di pressione di acqua	Δt=10K		mbar	43	71	40	58	76	100	48	66	87	108	132	81	108	140
	Δt=20K		mbar	11	18	10	15	19	25	12	17	22	27	33	20	27	35
Flusso di acqua	max.		m ³ /h	6.0	7.7	10.3	12.5	14.2	16.3	19.3	22.3	25.8	28.8	31.8	37.8	43.8	49.8
Temperatura di funzionamento	max.		°C	90													
	LTS		°C	110													

Valori secondo EN303-3 con:

- lamda=1.15, CO2=10%

- T-aria=20°C, umidità rel.=60%, p-baro=100kPa

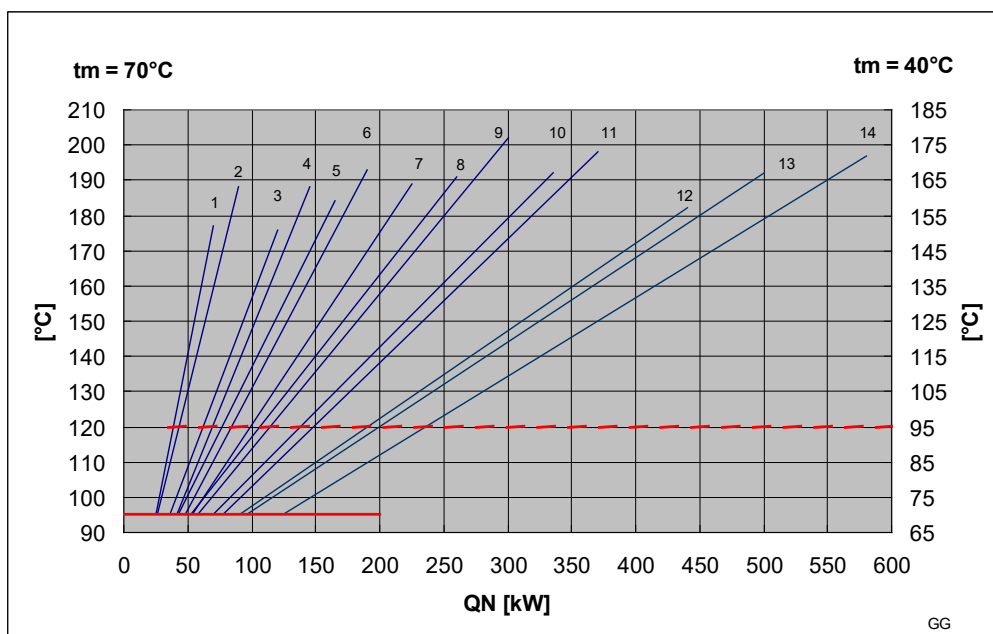
1: VCI = 9.97 kWh/nm³

2: nm³ a 0°C, 1013 mbar

3: S max = 10 mg / nm³

3zugskessel, V-07/06

GG



Temperatura dei fumi LRP NT PLUS, metano con caldaia pulita
tm = temperatura media caldaia (vedere anche al Capitolo 4.6.1)

4.6. Valori di correzione in caso di scostamento delle condizioni di funzionamento

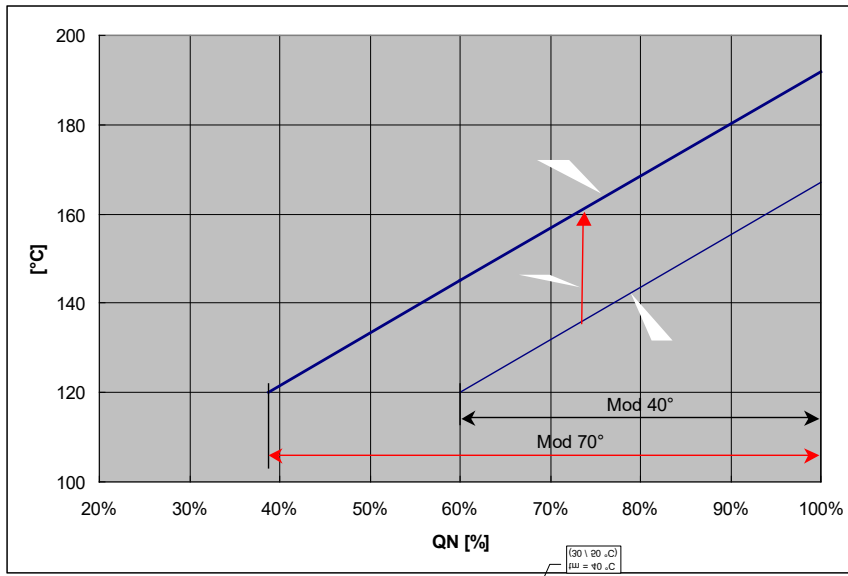
4.6.1. Valori di correzione della temperatura dei fumi

Temp. media dell'acqua della caldaia	t °C	40	50	60	70	80	90
Differenza temp. gas combusti	Δt K	- 25	- 16	- 8	± 0	+ 8	+ 16

Eccesso d'aria	λ -	1.10	1.15	1.20	1.25	1.30	1.35
Differenza temp. gas combusti	Δt K	-6	-3	± 0	+3	+6	+8

4.6.2. Grado di modulazione

La potenza minima della caldaia è limitata dalla temperatura minima ammissibile dei fumi. Perciò il grado di modulazione aumenta quando la temperatura media della caldaia aumenta. Questo è illustrato nella figura sotto (esempio per operazione con gasolio e una temperatura minima dei fumi di 120°C).



Temperatura fumi – Potenza, esempio per due temperature medie dell'acqua caldaia

4.6.3. Valori di correzione della perdita a bruciatore fermo

Differenza di temperatura media *	Δt_m	°C	30	40	50	60	70
Correzione dispersione di calore	Δq_B	%	-40	-20	± 0	20	40

* Differenza di temperatura media = temperatura media caldaia meno la temperatura dell'aria ambiente
 Temperatura media caldaia = valore medio di temperatura di mandata e di ritorno

5. Pannello di comando della caldaia

5.1. Descrizione

Con le caldaie Pyronox LRP NT PLUS è necessario utilizzare un pannello di comando munito di un regolatore che permetta di evitare la condensazione nel corpo di riscaldamento (pannello di comando NAVISTEM B2000 con regolatore RVS 63 o sistema equivalente).

Il regolatore RVS 63 permette di gestire il funzionamento del bruciatore, dei circuiti di riscaldamento e la produzione di acqua calda sanitaria.

In particolare è dotato di una logica digitale che assicura la protezione della caldaia contro le partenze a freddo e la gestione del flusso dell'acqua di ritorno in funzione della sua temperatura agendo sulle valvole a tre vie dei circuiti di riscaldamento o sulla valvola d'isolamento della caldaia.

I pannelli di comando NAVISTEM B2000 sono forniti pronti per essere collegati. **I regolatori devono essere parametrati secondo le istruzioni del manuale fornito con il pannello di comando in modo da proteggere la caldaia contro la condensazione.** La parametrizzazione dovrà inoltre essere adattata in funzione della configurazione idraulica dell'impianto (circuiti di riscaldamento, acqua calda sanitaria...). Il telaio in lamiera d'acciaio è pronto per essere montato sul coperchio superiore della caldaia

Lo schema elettrico è unito al pannello di comando.

5.2. Equipaggiamento di base NAVISTEM B1000 e B2000

- Interruttore ON/OFF bruciatore
- Fusibile 6,3A H 250VAC per il bruciatore
- Fusibile(i) 6,3A H 250VAC per il(i) regolatore(i)
- Termostato di sicurezza
- Termostato di regolazione p^{rima} e s^{econda} velocità (s^{econda} velocità non attiva per un pannello NAVISTEM B2000 con regolatore RVS 63)
- Spia di surriscaldamento
- Spia di messa in sicurezza bruciatore
- Spia anomalia esterna
- Termometro acqua

5.3. Dispositivi complementari

- Contatore orario e di impulsi velocità 1 e 2
- Modulo contatti secchi/segnalazione anomalie surriscaldamento, anomalia bruciatore, funzionamento bruciatore in velocità 1, funzionamento bruciatore in velocità 2, anomalia esterna
- Modulo contatti secchi e riavvio bruciatore
- Alimentazione bruciatore trifase
- Regolatore di riscaldamento complementare RVS 46 (gestione di un circuito a valvola miscelatrice)

5.4. Regolatori di riscaldamento

Regolatore RVS 46 (in opzione con il pannello di comando NAVISTEM B2000)

Regolatore non incluso nel pannello di base (venduto come accessorio complementare) :

- Regolatore di riscaldamento slave che permette di pilotare un circuito di riscaldamento a valvola miscelatrice
- Una valvola miscelatrice di protezione in temperatura ritorno : protezione contro la condensazione nel corpo di riscaldamento in acciaio quando le uscite del RVS 63 sono già utilizzate per gestire due circuiti di riscaldamento

Regolatore RVS 63 (incluso nella fornitura del pannello di comando NAVISTEM B2000)

Regolatore che permette di :

- Pilotare un bruciatore a una velocità, due velocità o modulante
- Pilotare un circuito di riscaldamento diretto
- Pilotare due circuiti di riscaldamento o un circuito di riscaldamento e una valvola miscelatrice di protezione del corpo di riscaldamento in temperatura ritorno
- Pilotare una preparazione di acqua calda sanitaria
- Realizzare una cascata con una o più altre caldaie munite di un regolatore SIEMENS (Bus di comunicazione LPB).

5.5. Set di cavi

Possibilità di fornitura su richiesta, con il pannello di comando, di un set di cavi con connettori standard (DIN 4791) da 7 e 4 poli nonché il cavo di connessione per il report dei guasti del bruciatore. I bruciatori utilizzati devono essere dotati di connettori adatti.

6. Istruzioni d'installazione

6.1. Locale caldaia e ventilazione locale caldaia

Il locale caldaia dev'essere predisposto conformemente alle norme di legge ed alle disposizioni di montaggio in vigore nel paese di installazione. Dovrà essere posta particolare attenzione soprattutto alla ventilazione del locale.

L'alimentazione dell'aria di combustione dev'essere garantita (apertura non chiudibile).

Fabbisogno minimo di aria 1,6 m³/h per kW di potenza caldaia.

Sezione minima libera dell'apertura per l'aria di combustione 6 cm² per kW di potenza caldaia.

Importante: L'aria di combustione non deve presentare elevate concentrazioni di polvere.

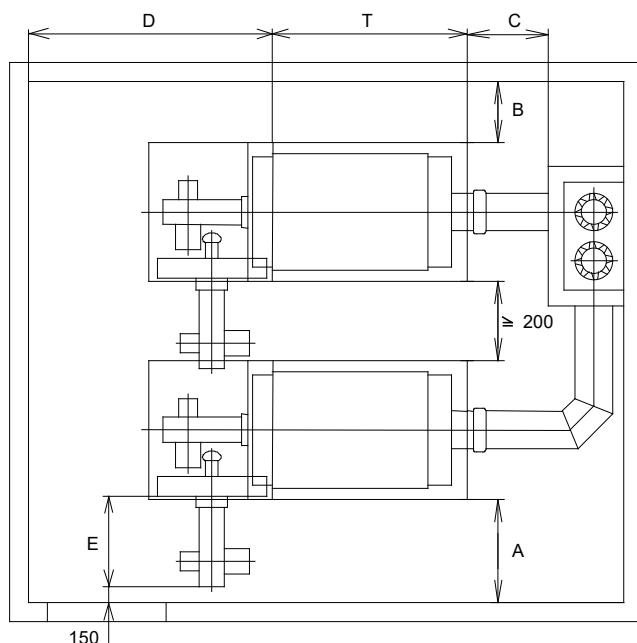
Inoltre deve essere priva di alogeni (composti di cloro o di fluoro). Una presenza eccessiva di alogeni nell'aria di combustione provoca gravi danni da corrosione. La concentrazione di alogeni nell'aria di combustione massima consentita è di 5 ppm.

I composti di alogeni sono tra l'altro presenti in bombole spray, diluenti, detersivi, agenti sgrassanti e solventi. Inoltre nelle vicinanze di lavanderie chimiche, saloni di parrucchieri, piscine, tipografie e lavatrici installate nella stessa stanza, esiste il rischio di emissioni di alogeni.

In caso di dubbio è necessario assicurare la perfetta qualità dell'aria da combustione tramite un'aspirazione dell'aria esterna. In tal caso bisogna assicurare che le perdite di pressione siano minime, poiché queste potrebbero compromettere il rendimento del bruciatore.

6.2. Dimensioni d'ingombro

6.2.1. Spazio richiesto



A La porta del focolare compreso il bruciatore deve poter essere aperta a 90°.

Per il montaggio del rivestimento, a destra e a sinistra della caldaia vi dovrà essere prevista una distanza minima di 200 mm.

B Dopo il montaggio del rivestimento, la caldaia potrà essere avvicinata al muro fino ad una distanza minima di 60 mm.

C L'apertura per la pulizia dietro alla caldaia dev'essere facilmente accessibile e presentare una distanza di 600 mm.

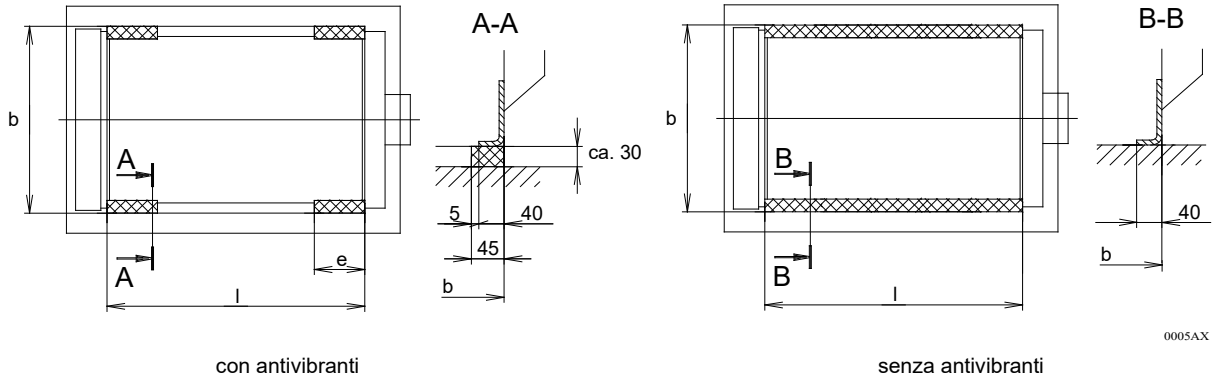
6.2.2. Zoccolo caldaia

Se il suolo del locale caldaia è umido o sciolto, è necessario prevedere uno zoccolo caldaia sufficientemente alto. Gli apparecchi elettrici non devono essere esposti all'umidità!

Altrimenti gli apparecchi della serie Pyronox LRP NT PLUS non richiedono alcuno zoccolo.

6.2.3. Rivestimento caldaia

È possibile montare la caldaia su antivibranti. Questi eliminano i suoni intrinseci che possono formarsi a causa di vibrazioni.



Pyronox LRP NT PLUS		1	2	3	4	5	6	7	8	9	10	11	12	13	14
Lato anteriore e posteriore	D mm	1220	1220	1310	1310	1310	1310	1310	1310	1310	1310	1310	1600	1600	1600
Lunghezza blocco caldaia	T mm	1015	1015	1155	1155	1355	1355	1335	1615	1615	1615	1615	1870	1870	1870
Lunghezza piede caldaia	I mm	844	844	986	986	1186	1186	1186	1445	1445	1445	1445	1701	1701	1701
Larghezza piede caldaia	b mm	640	640	740	740	740	740	790	790	790	870	870	938	938	938
Lunghezza antivibranti	e mm	130	130	130	130	130	130	130	274	274	274	274	274	274	274

Per il montaggio dei antivibranti, per favore si riferisca alla guida di montaggio separatamente consegnata.

In seguito si può iniziare con il montaggio delle tubazioni di collegamento lato acqua.

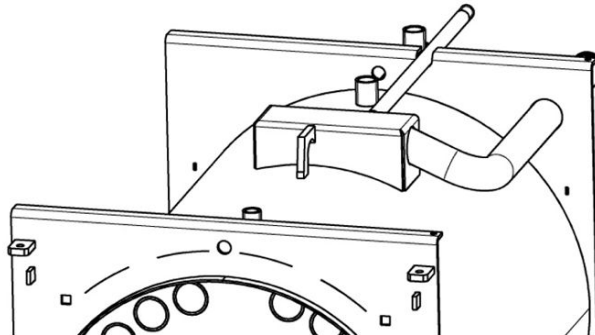
Attenzione! La caldaia, una volta riempita, si abbassa ulteriormente di 2-3 mm.

6.3. Collocamento nel locale caldaia

Il collocamento della caldaia può avvenire in modi diversi:

La caldaia viene fornita su un pallet di legno per poter essere collocata nel luogo di installazione con un carrello elevatore a forca, un rullo per palette o un carrello.

La caldaia è inoltre munita di un golfare per il sollevamento.



Dopo aver collocato la caldaia nel luogo di installazione, eliminare il pallet di legno.

6.4. Allacciamento idraulico / provvedimenti tecnici di sicurezza

Per il collegamento idraulico dell'impianto di riscaldamento e degli eventuali scaldacqua – in particolare per quanto riguarda i dispositivi tecnici di sicurezza come valvole di sicurezza, vasi di espansione ecc. – rimandiamo alle regole tecniche generalmente riconosciute oltre che alle norme ed alle disposizioni in vigore nel paese di installazione.

Se le caldaie vengono installate in **centrali di riscaldamento sotto tetto** o nel punto più alto dell'impianto di riscaldamento, esse dovranno essere dotate di ulteriori dispositivi di sicurezza (come sicurezze contro la mancanza d'acqua). Rispettare la pressione minima d'esercizio (vedi capitolo 4.1). Rispettare sempre le disposizioni di sicurezza locali in vigore.

Prima di eseguire il collegamento della caldaia ad un **impianto preesistente** è necessario risciacquare l'intero sistema di riscaldamento. Inoltre si consiglia di predisporre un separatore di fanghi.

Le condizioni di funzionamento limite delle caldaie (pressione e temperatura dell'acqua) sono indicate nel capitolo 4.1.

Non è richiesta una quantità minima di acqua in circolazione.

Possono verificarsi dei danni di **corrosione** se, a causa di impianti aperti, vasi di espansione di dimensioni troppo ridotte, riscaldamenti di pavimenti con tubi dal materiale non impermeabile all'ossigeno, ecc., dell'ossigeno penetra continuamente nell'acqua riscaldata.

Se ciò non può essere evitato, sono necessarie misure supplementari, ad es. l'impiego a regola d'arte di agenti leganti dell'ossigeno o sostanze chimiche. Se un impianto non è realizzabile senza entrata di ossigeno è necessario disporre una **separazione dei sistemi** tramite scambiatore termico.

6.5. Installazione elettrica

6.5.1. Avvertenze generali

Tutta l'installazione potrà essere effettuata unicamente da un elettricista autorizzato.

Dovranno essere rispettate le disposizioni vigenti nel paese di installazione nonché le norme di volta in volta in vigore.

Il diagramma del cablaggio è congiunto col pannello di comando.

Importante: Gli allacciamenti elettrici, soprattutto l'allacciamento alla rete elettrica, devono essere effettuati solo dopo aver terminato tutti gli altri lavori di montaggio e di installazione.

Le installazioni a carico del committente (canali per cavi, ecc.) non devono essere fissate alla pennellatura della caldaia!

6.5.2. Allacciamento alla rete

L'alimentazione esterna è del tipo monofase a corrente alternata da 230VAC, 50Hz, max. 16A o trifase a corrente alternata da 400VAC, 50Hz, 10A. L'apparecchio è protetto internamente da un fusibile 6,3A ad azione ritardata e da un ulteriore fusibile 6,3A ad azione ritardata per ogni regolatore o modulo supplementare.

Tutti gli allacciamenti esterni per la caldaia devono essere posati in un canale per cavi disposto sotto il coperchio della caldaia nella parte posteriore.

Un dispositivo di sconnessione secondo DIN VDE 0116 dovrà essere previsto in loco.

6.5.3. Allacciamento del bruciatore

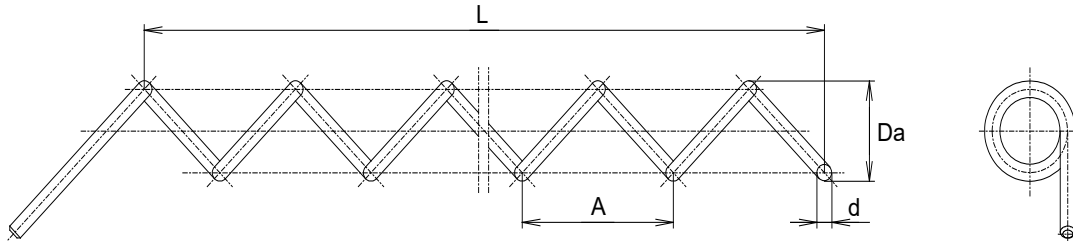
Gli allacciamenti elettrici del bruciatore (alimentazione di corrente e controllo) sul posto avvengono secondo le esigenze del bruciatore.

I pannelli di comando vengono forniti su richiesta con spine da 7 e 4 poli norma DIN 4791. I relativi bruciatori dovranno essere dotati delle prese adatte.

6.6. Turbulatori

Grazie ai turbulatori da inserire nei tubi di fumo, è possibile regolare la temperatura dei fumi.

Tutti i tubi di fumo del terzo tiraggio dovranno essere dotati in uguale misura di turbulatori. Questi sono quei tubi che sono aperti nella parte posteriore in direzione del raccoglitore dei fumi. Osservare inoltre la guida di montaggio.



0007AX

LRP NT PLUS		1	2	3	4	5	6	7	8	9	10	11	12	13	14
Quantità turbulatori		9	9	11	11	11	11	15	15	15	19	19	25	25	25
Diametro esterno	Da	36													
Diametro filo	d	6													
Pendenza	A	55													
Lunghezza	L	400	600	600	800	600	800	800	400	600	600	800	400	600	1000

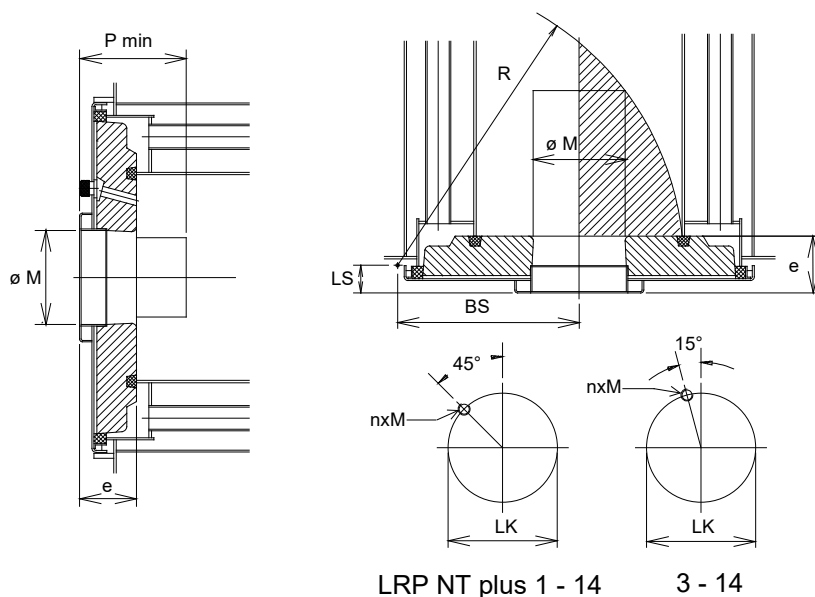
6.7. Montaggio del pannello di comando caldaia e del rivestimento

Per il montaggio del rivestimento e del pannello di comando, per favore si riferisca alla guida di montaggio separatamente consegnata.

Attenzione: Il rivestimento si deve montare prima che la caldaia è connessa al camino.

6.8. Allacciamento del bruciatore

6.8.1. Quote di accoppiamento / Possibilità di orientamento



LRP NT plus 1 - 14 3 - 14

Modello		1	2	3	4	5	6	7	8	9	10	11	12	13	14		
Focolare																	
Lunghezza	L mm	768	768	910	910	1110	1110	1107	1366	1366	1366	1366	1618	1618	1618		
Diametro	D mm	342	342	415	415	415	415	463	463	463	508	508	530	530	530		
Collegamento bruciatore																	
Diametro passaggio bruciatore	M mm	140	190				212				290						
Lunghezza bruciatore * min max (qN max) max (qN low NOx)	P mm	130				140											
		320				365								345			
		330		335		370				390				440			
Diametro bullonatura	Lk mm	170		220				270				330					
		4 x M8, 45°		45°: 4 x M10 15°: 4 x M12				45°: 4 x M12 15°: 4 x M12									
Carico di porta di massimo da peso del bruciatore **	kg x m	20							34				60				
Orientazione bruciatore																	
Raggio di rotazione max	R mm	470	470	545	545	545	545	605	605	605	665	665	713	713	713		
Distanza centro caldaia - asse di rotazione	BS mm	300	300	338	338	338	338	375	375	375	413	413	445	445	445		
Distanza flangia porta - asse di rotazione	LS mm	45	45	45	45	45	45	45	45	45	45	45	45	45	45		
Spessore porta	e mm	115	115	115	115	115	115	115	115	115	115	115	116	116	116		

09/06

* Lunghezze di tubo di bruciatore sono senza considerazione di una flangia intermedia ed eventuale.

** Carico = peso bruciatore x distanza centro gravità bruciatore - porta. Quando necessario usare un appoggio bruciatore.

6.8.2. Montaggio del bruciatore

La porta frontale è dotata di una flangia per il bruciatore conformemente alle norme. Per il fissaggio del bruciatore potrebbe rendersi necessaria una flangia intermedia. La flangia intermedia con le relative viti, dovrà essere fornita dal costruttore del bruciatore.

Importante: Prima della messa in funzione, l'interstizio tra il tubo del bruciatore e il foro della porta deve essere riempito con il materiale isolante fornito in dotazione (vedere guida di montaggio).

6.8.3. Allacciamento all'alimentazione del combustibile

L'intera installazione può essere eseguita solo da una ditta d'installazione autorizzata. Le installazioni devono essere eseguite conformemente alle disposizioni locali.

Si prenderà particolare cura a prevedere delle misure che impediscano l'avvio del bruciatore quando il portello della caldaia è aperto. Buona pratica è connettere l'approvvigionamento del combustibile al bruciatore in modo tale che la linea debba essere disconnessa per consentire l'apertura del portello della caldaia. Un'altra possibilità

è quella di fissare i cavi del bruciatore con premistoppa in modo tale da far sì che, per poter aprire lo sportello, sia necessario staccare i connettori a spina sul bruciatore.

Gli impianti presenti sul posto (tubazioni dell'olio ecc.) non devono essere fissate al rivestimento della caldaia!

6.8.3.1. Bruciatore a gas

Osservare le istruzioni separate del bruciatore.

L'impianto a gas deve essere dimensionato in funzione della portata di gas e della pressione di gas disponibile.

Nel condotto di alimentazione del gas al bruciatore deve essere installata una valvola di intercettazione.

Importante: Prima di eseguire il collegamento alla condotta del gas, ci si deve assicurare che questa sia sturata con getto d'aria e priva di particelle e trucioli.

Alla messa in funzione nonché dopo ogni disinserzione, deve essere verificata l'assenza di perdite nella tubazione del gas (rilevatore spray).

L'impianto può essere fatto funzionare esclusivamente con la qualità di gas per esso prevista - tenere conto della targhetta aggiuntiva sul bruciatore!

6.8.3.2. Bruciatore a gasolio

Osservare le istruzioni separate del bruciatore.

6.8.4. Funzionamento a carico parziale

Rispettare la potenza minima del calore di alimentazione (vedere "Dati Tecnici", 4)

6.9. Camino

Dovranno essere rispettate regole tecniche generalmente riconosciute nonché le disposizioni e norme vigenti nel paese di installazione.

Le caldaie Pyronox LRP NT PLUS sono state sviluppate secondo le più recenti conoscenze tecniche. Grazie al perfetto bilanciamento tra caldaia e camino è possibile ottenere uno sfruttamento ottimale dei combustibili e quindi un funzionamento economico.

6.9.1. Determinazione delle sezioni

Le sezioni dovranno essere calcolate per caldaie senza tiraggio.

Per la determinazione delle misure sono particolarmente determinanti il tipo di combustibile, la potenza dell'apparecchio per la produzione del calore o del dispositivo di alimentazione, la temperatura e la quantità dei fumi nonché la costruzione e l'altezza del camino.

6.9.2. Tubo per gas combustibili

Raccomandiamo di utilizzare un tubo per gas combustibili in materiale non corrosivo. Il tubo dovrà essere posato ed inserito nel camino con un'inclinazione di 30-45° in modo da favorire la corrente. L'inserimento dovrà essere tale da impedire alla condensa di ritornare dal camino nella caldaia. Per evitare la trasmissione di vibrazioni, i tubi per gas combustibili dovranno essere montati con adeguati tubi di rivestimento o con delle fascette. Collegamenti con più di 1 m di lunghezza vanno isolati. In tal caso è necessario tener presente che le bocchette di misurazione sporgono dall'isolamento e che le bride e le aperture di pulizia devono rimanere accessibili.

Il camino deve essere a prova di gas e sovrappressione nonché insensibile all'umidità e resistente agli acidi.

Attenzione: montare il rivestimento prima che la caldaia è connessa al camino.

7. Condizioni di funzionamento

7.1. Combustibili

La caldaia Pyronox LRP NT PLUS è concepita per il funzionamento con gasolio extra leggero e metano.

Importante: L'impiego di altri combustibili come ad esempio il biogas necessita dell'espressa autorizzazione del costruttore.

7.2. Aria di combustione

L'aria di combustione non deve presentare elevate concentrazioni di polvere.

Importante: Inoltre deve essere priva di alogeni (composti di cloro o di fluoro). Una presenza eccessiva di alogeni nell'aria di combustione provoca gravi danni da corrosione. Assicurare che nessun colorante, diluente, detergente, agente sgrassante e solvente, contenitori di cloro o simili vengano depositati nel locale caldaie!

7.3. Riempimento dell'impianto e qualità dell'acqua

Prima del riempimento definitivo dell'impianto, questo deve essere sottoposto a un lavaggio approfondito.

In caso di riempimenti nuovi e rabbocchi, controllare la qualità dell'acqua secondo i valori di riferimento nel capitolo 4.2. Una cattiva qualità dell'acqua negli impianti di riscaldamento provoca danni causati dalla formazione di pietre e dalla corrosione. D'altra parte, con l'acqua depurata in modo adeguato, è possibile aumentare la durata, la sicurezza di funzionamento e la redditività.

Durante il processo di riempimento è necessario arrestare le pompe di circolazione e aprire tutte le valvole di sfiato, per far sì che l'aria presente nel sistema possa defluire completamente. Il processo di riempimento termina al raggiungimento della pressione di esercizio.

7.4. Protezione contro la corrosione

Generalmente, gli impianti eseguiti correttamente e gestiti conformemente alle presenti istruzioni non presentano problemi di corrosione rendendo inutili l'utilizzo di additivi chimici. Tuttavia, in caso di cattiva qualità dell'acqua o di infiltrazione di ossigeno dall'aria al sistema di riscaldamento (camere di espansione aperte, camere di espansione/mandata troppo piccole, tubi in plastica senza sbarramento della diffusione nei riscaldamenti di pavimenti) non è possibile escludere eventuali danni. Nel caso in cui per il Vostro impianto doveste utilizzare additivi chimici, accertatevi presso il Vostro fornitore dell'efficacia, dell'innocuità e soprattutto dell'adeguatezza per i diversi materiali di cui è fatto il Vostro impianto.

In questo caso sarà opportuno prevedere dei controlli annuali della qualità dell'acqua utilizzata nell'impianto di riscaldamento da parte di una ditta specializzata per evitare eventuali danni.

7.5. Requisiti del tipo di funzionamento

La pressione di esercizio massima e la temperatura massima da rispettare sono indicate sulla targhetta del modello. Le temperature minime sono indicate nel capitolo 4.1.

Si consiglia urgentemente di mantenere in esercizio la caldaia per diverse ore dopo ogni avviamento a freddo, in modo che la condensa che si produce inevitabilmente in occasione di ogni avviamento a freddo possa evaporare e i passaggi fumi possano asciugare.

8. Uso

Leggete attentamente questa parte del libretto e fatevi spiegare l'impianto per la produzione di calore con tutti i suoi elementi di regolazione e di controllo da un installatore.

Qualora esistesse il dubbio che la caldaia o una parte del sistema è gelato, non accendere l'impianto.

Osservare anche le condizioni di esercizio secondo il capitolo 7.

8.1. Messa in funzione

Prima della messa in funzione, controllare:

- Se il bruciatore e il sistema di combustibile sono stati verificati e se le regolazioni del bruciatore corrispondono alla potenza richiesta dall'apparecchio. Osservare le istruzioni per la messa in funzione del bruciatore.
- Se sono stati eliminati tutti gli oggetti estranei dal focolare della caldaia
- Se i turbulatori sono stati montati correttamente (vedere adesivo sulla porta della caldaia oppure capitolo 6.6 delle presenti istruzioni)
- Se lo spazio attorno al tubo del bruciatore è stato riempito
- Se la porta della caldaia è perfettamente chiusa
- Se il sistema di riscaldamento è stato riempito d'acqua e completamente sfiatato
- Se i termostati sono correttamente regolati e se il regolatore del riscaldamento è stato regolato sui necessari parametri
- Se i dispositivi di regolazione e di sicurezza funzionano correttamente
- Se sono state aperte tutte le valvole di intercettazione sia dell'acqua che del bruciatore
- Se le pompe di circolazione funzionano
- Se l'immissione di aria è garantita e la canna fumaria è libera.

L'apparecchio viene messo in funzione azionando l'interruttore principale (posizione I).

8.2. Messa fuori servizio

L'apparecchio viene messo fuori servizio azionando l'interruttore principale (posizione O).

Nel caso in cui l'impianto per la produzione di calore dovesse restare spento per diverse settimane, raccomandiamo di prendere i seguenti provvedimenti:

- Chiudere l'approvvigionamento del combustibile,
- Se esiste il pericolo di gelo, svuotare l'impianto o aggiungere un prodotto antigelo rispettando le istruzioni al punto 7.4.
- Pulire la superficie riscaldante della caldaia e proteggerla. Il Vostro spazzacamino vi consiglierà volentieri.

8.3. Primo intervento in caso di guasto

In caso di guasto del funzionamento eseguite i controlli indicati dalla tabella sotto riportata. Controllate anche l'impostazione del regolatore. Se il guasto non potesse essere eliminato, chiamate il Vostro tecnico di fiducia o il servizio d'assistenza della Ygnis.

Guasto	Possibili cause	Rimedio
Il bruciatore non funziona	Manca corrente	Controllare il fusibile, inserire l'interruttore principale o di sicurezza. Inserire la spina di alimentazione e del bruciatore
	Il led del bruciatore è acceso	Premere il tasto di ripristino del bruciatore
	Manca olio Pressione del gas insufficiente	Aggiungere olio Interpellare l'ente erogatore del gas
	Il led per sovratemperatura è acceso È intervenuto il termostato di sicurezza	Eliminare la causa, attendere fino a la temperatura della caldaia è scesa sotto il valore massimo, quindi sbloccarla il termostato di sicurezza
	Il led per guasto esterno è acceso	Eliminare la causa
Gli elementi riscaldanti restano freddi	Tipo di funzionamento impostato sul regolatore è errato	Impostare il tipo di funzionamento ed il programma di riscaldamento
	Pompa di circolazione bloccata	Togliere la vite di chiusura, girare l'albero fino a non incontrare più alcuna resistenza
	Livello dell'acqua o pressione dell'impianto	Rabboccare e ventilare
	Elementi di intercettazione sulla mandata e sul ritorno chiusi	Aprire

9. Manutenzione

Per mantenere l'elevato rendimento dell'apparecchio, è necessaria una regolare manutenzione. Secondo il tipo di funzionamento viene consigliata una manutenzione annuale o semestrale.

I controlli alla caldaia e all'alimentazione devono essere eseguiti da un esperto qualificato secondo le disposizioni locali.

Prima di effettuare qualsiasi lavoro sull'apparecchio, questo deve essere disinserito dalla rete elettrica e l'approvvigionamento del combustibile deve essere chiuso.

L'apparecchio contiene componenti di fibre minerali sintetiche contenenti silicio (fibra ceramica e del vetro, lana isolante). Per evitare ogni rischio alla salute, durante gli interventi su o con questi componenti è obbligatorio portare indumenti adatti e una maschera di protezione delle vie respiratorie.

9.1. Controlli periodici e lavori di manutenzione

- Controllare il manometro con la pompa di circolazione spenta. Qualora indicasse un basso livello d'acqua o di pressione, riempire il sistema di riscaldamento con acqua.
- Controllare il buon funzionamento delle camere di espansione
- Controllare le valvole di sicurezza ed i ventilatori del sistema di riscaldamento e dell'acqua calda
- Eseguire la manutenzione del bruciatore secondo le particolari raccomandazioni del fornitore del bruciatore
- Controllare il livello dell'olio
- Pulizia della caldaia e del camino

9.2. Pulizia della caldaia

La pulizia della caldaia dev'essere eseguita dal Vostro spazzacamino e tecnico.

Il tipo di costruzione a cilindro della caldaia Pyronox LRP NT PLUS facilita notevolmente le operazioni di pulizia. Consigliamo tuttavia, di pulire le superfici riscaldanti delle caldaie a funzionamento con gasolio, con prodotti chimici adeguati. Il Vostro spazzacamino, in quanto tecnico, vi saprà consigliare.

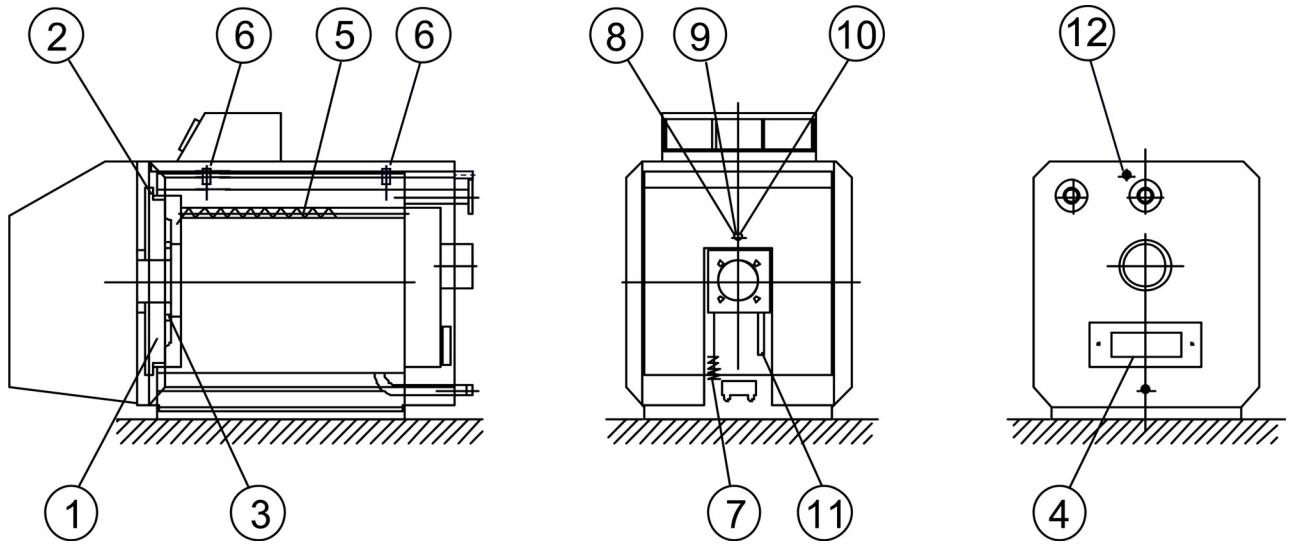
- Spegnerne il bruciatore
- Staccare la spina del bruciatore dalla presa
- Allentare le viti della porta della caldaia e farla ruotare con tutto il bruciatore fino all'arresto
- Togliere i turbulatori
- Pulire il tubo di fiamma e quelli di fumo
- Smontare il coperchio sul retro della caldaia e pulire il contenitore dei fumi
- Rimontare i turbulatori puliti seguendo le istruzioni a capitolo 6.6 del presente libretto.
- Rimontare il coperchio e chiudere la porta del focolare
- Rimettere in funzione il bruciatore.

9.3. Manutenzione del bruciatore

La regolare manutenzione del bruciatore (corpo, ugello, testa del bruciatore, ignitore, filtro pompa) deve essere eseguita da un esperto qualificato come da istruzioni allegate al bruciatore.

Al termine dei lavori è necessario controllare le regolazioni del bruciatore al fine di assicurare che corrispondano alla potenza richiesta dell'apparecchio.

10. Pezzi di ricambio



Pyronox LRP NT PLUS		1	2	3	4	5	6	7	8	9	10	11	12	13	14
Pos.	Pezzo di ricambio	no. d'articolo		no. d'articolo		no. d'articolo		no. d'articolo			no. d'articolo		no. d'articolo		
1	Inserto in ceramica per porta	128059		128060		128060		128061			128062		128063		
2	Guarnizione est. porta 25 x 25 x lunghezza	113118 1850 mm		113118 2070 mm		113118 2070 mm		113118 2350 mm			113118 2600 mm		113118 2850		
3	Guarnizione int. porta 25 x 25 x lunghezza	113165 1110 mm		113165 1340 mm		113165 1340 mm		113165 1490 mm			113165 1550 mm		113165 1750		
4	Guarnizione coperchio camera di fumo Ø 10 x lunghezza	113177 800 mm		113177 800 mm		113177 800 mm		113177 800 mm			113177 800 mm		113177 800 mm		
5	Turbulatore Pezzi	120283 9	122517 9	122517 11	120284 11	122517 11	120284 11	120284 15	120283 15	122517 15	122517 19	120284 19	120283 25	122517 25	409489 25
6	Manicotto termostato LW 15 x 100	152385		152385		152385		152385			152385		153385		
7	Spazzola	120236		120236		120236		120236			120236		120236		
8	Dado per spia visiva G 3/4"	120359		120359		120359		120359			120359		120359		
9	Spia visiva Ø 23 x 4	120274		120274		120274		120274			120274		120274		
10	Guarnizione spia visiva Ø 24/20 x 1	113073		113073		113073		113073			113073		113073		
11	Chiave per porta	160230		160230		160230		160231			160231		160231		
12	Sfiatore automatico 3/8" – larghezza 17	409403		409403		409403		409403			409403		409403		

