

# RUBIS

## PRODUTTORI SEMI ISTANTANEI PER ACQUA CALDA SANITARIA



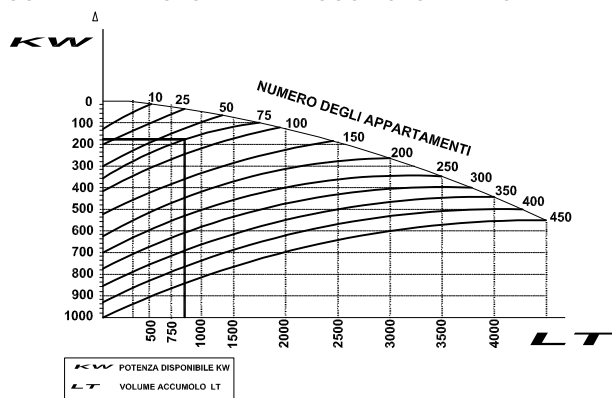
→ Produttori semi istantanei



### Equipaggiamento

- Scambiatore a piastre in acciaio inox 316, ampliabile in potenza e ispezionabile
- Guscio isolante in poliuretano ad alta densità
- Pompa primaria e pompa secondaria di carico bollitore a bassi consumi
- Valvola miscelatrice primaria motorizzata
- Quadro comando incorporato
- Valvola di ritegno
- Valvola di sicurezza 10 bar
- Massima pressione di lavoro 10 bar

### SCELTA DEL VOLUME DELL'ACCUMOLO TAMPONE



ESEMPIO: PER 75 APPARTAMENTI E UNA POTENZA DI 180 KW L'ACCUMULO SCELTO E' DI 1000 LT

### RUBIS SS - SEMI ISTANTANEO

Modello	Codice
Rubis SI 206 SS	069662
Rubis SI 214 SS	069664
Rubis SI 222 SS	069666
Rubis SI 612 SS	069670
Rubis SI 616 SS	069671
Rubis SI 620 SS	069672
Rubis SI 624 SS	069673
Rubis SI 628 SS	069674
Rubis SI 636 SS	069676
Rubis SI 640 SS	069677
Rubis SI 828 SS	069680
Rubis SI 832 SS	069681
Rubis SI 836 SS	069682
Rubis SI 2424 SS	069685
Rubis SI 2432 SS	069687
Rubis SI 2440 SS	069689

Servizi	Codice
Accensione integrata a sistema Ygnis	007017
Accensione singola	007018

- Conforme ai requisiti richiesti dalla nuova norma europea ErP
- Efficiente per produrre grandi volumi di acqua calda sanitaria
- Ingombri minimi
- Semplicità d'installazione
- Piastre in inox AISI 316

Determinare prima il volume dell'accumulo con la curva in base al n° di alloggi e la potenza disponibile o all'inverso dato l'accumulo e gli alloggi determinare la potenza. Quindi una volta scelto, es per 75 alloggi e 180 kW disponibili l'accumulo dovrà essere di 900 Lt., quindi 1000 Lt. Il sistema dovrà essere il 626SS, con una portata primaria di 5,03 mc/h

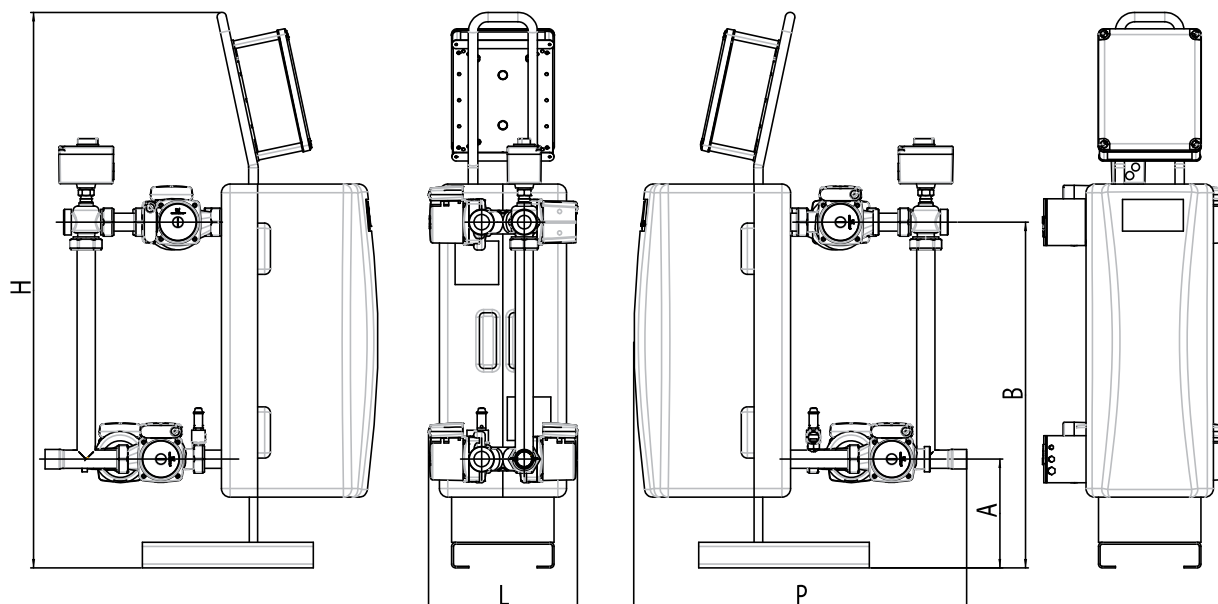
## CARATTERISTICHE RUBIS SS

Modello	80°C		70°C		65°C		60°C		Portata primario (m <sup>3</sup> /h)	
	Potenza (kW)	Portata secondario (m <sup>3</sup> /h) a 10-55°C	Potenza (kW)	Portata secondario (m <sup>3</sup> /h) a 10-55°C	Potenza (kW)	Portata secondario (m <sup>3</sup> /h) a 10-55°C	Potenza (kW)	Portata secondario (m <sup>3</sup> /h) a 10-55°C		
200	206	35	0,67	23	0,44	18	0,34	12	0,23	2,1
	214	111	2,12	78	1,49	60	1,15	41	0,78	4,1
	222	167	3,19	119	2,27	93	1,78	65	1,24	5,1
600	612	200	3,82	164	3,13	133	2,54	98	1,87	4,4
	616	256	4,89	207	3,96	170	3,25	127	2,43	5,1
	620	300	5,73	242	4,62	200	3,82	151	2,89	5,6
	624	338	6,46	298	5,69	246	4,70	186	3,55	6,8
	628	422	8,06	324	6,19	270	5,16	205	3,92	7,1
800	636	465	8,89	361	6,90	303	5,79	235	4,49	7,4
	640	484	9,25	378	7,22	318	6,08	247	4,72	7,5
	828	568	10,85	442	8,45	363	6,94	269	5,14	11,6
	832	650	12,42	488	9,32	400	7,64	297	5,67	12,3
	836	696	13,30	525	10,03	431	8,24	322	6,15	12,8
2400	2424	696	13,30	537	10,26	449	8,58	327	6,25	16,7
	2432	882	16,85	685	13,09	568	10,85	406	7,76	18,8
	2440	1038	19,83	800	15,29	647	12,36	469	8,96	20,2

## DIMENSIONI RUBIS SS

Gamma	P (mm)	L (mm)	H (mm)	A (mm)	B (mm)	Peso (Kg)	Attacchi primario	Attacchi secondario	
								ingresso	uscita
200	755	338	1016	174	531	40	F 33/42	F 40/49	F 26/34
600	780	348	1301	255	810	100	F 33/42	F 50/60	F 33/42
800	924	534	1310	255	810	105	DN 40	M 40/49	DN 40
2400	1097	683	1330	214	806	190	DN 50	M 50/60	DN 50

## MODELLO RUBIS SS - SEMI ISTANTANEO



## DIMENSIONAMENTO RAPIDO PER CONDOMINI

N° app. 1 Bagno 4 persone	Richiesta a 45°C		Pot. termica kW	Modello	Volume serbatoio Vartank lt
	l/10 min	l/h			
10	470	960	45	RUBIS SI 214 SS	500
15	600	1180	60	RUBIS SI 214 SS	500
20	680	1390	75	RUBIS SI 214 SS	750
25	730	1590	90	RUBIS SI 222 SS	750
30	790	1720	115	RUBIS SI 222 SS	750
35	835	1900	130	RUBIS SI 612 SS	750
40	890	2100	145	RUBIS SI 612 SS	750
50	970	2600	165	RUBIS SI 620 SS	1000
60	1090	3000	180	RUBIS SI 620 SS	1000
70	1150	3300	190	RUBIS SI 620 SS	1000
80	1250	3700	200	RUBIS SI 624 SS	1000
90	1390	4050	220	RUBIS SI 624 SS	1500
100	1450	4200	230	RUBIS SI 628 SS	1500
120	1570	4700	240	RUBIS SI 640 SS	1500
140	1850	5340	255	RUBIS SI 640 SS	1500
160	2100	6090	280	RUBIS SI 640 SS	1500
180	2600	7200	300	RUBIS SI 828 SS	2000
200	3100	8600	350	RUBIS SI 828 SS	2000

Temperatura primario 70°C-45°C - Temperatura di stoccaggio acqua 55°C

Per temperature primario diverse:

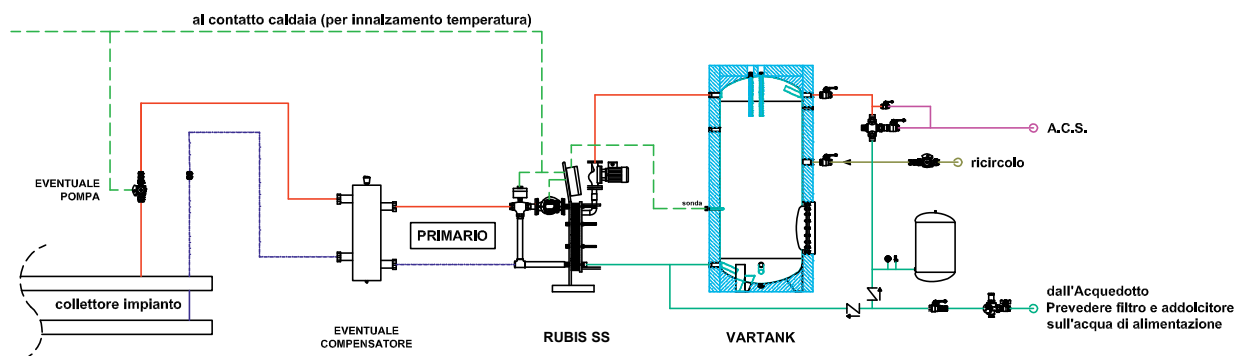
80-55°C	fattore correttivo	1,4
75-50°C	fattore correttivo	1,15
65-40°C	fattore correttivo	0,7

N.B.: - La centralina del Rubis SS provvede ad attuare il ciclo antilegionella secondo programmazione oraria voluta

- Prevalenza pompa primario: caldaia - scambiatore 1,5 mca max

## SCHEMA INSTALLAZIONE CON 1 ACCUMULO

N.B.: verificare la lunghezza del tratto tra caldaia e Rubis: prevalenza disponibile 1,5 mca. eventualmente predisporre un primario come da schema.



N.B.: PER IL DIMENSIONAMENTO DELLE TUBAZIONI, VALVOLE, POMPE E SISTEMI IDRAULICI VARI SI RIMANDA ALLA FASE PROGETTUALE CON LE DOVUTE VERIFICHE A NORMA DI LEGGE SECONDO I PARAMETRI IN CAMPO.

## DIMENSIONAMENTO RAPIDO PER ALBERGHI TIPO LUSO

N° camere	Richiesta a 45°C		Pot. termica kW	Modello	Volume serbatoio Vartank It
	l/10 min	l/h			
15	700	1900	115	RUBIS SI 612 SS	750
20	840	2600	140	RUBIS SI 620 SS	1000
25	1020	3250	160	RUBIS SI 620 SS	1000
30	1200	3960	200	RUBIS SI 624 SS	1000
35	1380	4390	215	RUBIS SI 624 SS	1500
40	1500	4600	230	RUBIS SI 628 SS	1500
50	1860	5400	255	RUBIS SI 640 SS	1500
60	2200	6400	285	RUBIS SI 640 SS	1500
70	2500	7450	300	RUBIS SI 828 SS	2000
80	2800	8400	320	RUBIS SI 836 SS	2000
90	3100	9500	360	RUBIS SI 2424 SS	3000
100	3500	10500	400	RUBIS SI 2424 SS	3000

Temperatura primario 70°C-45°C - Temperatura di stoccaggio acqua 55°C

Per temperature primario diverse:

80-55°C fattore correttivo 1,4

75-50°C fattore correttivo 1,15

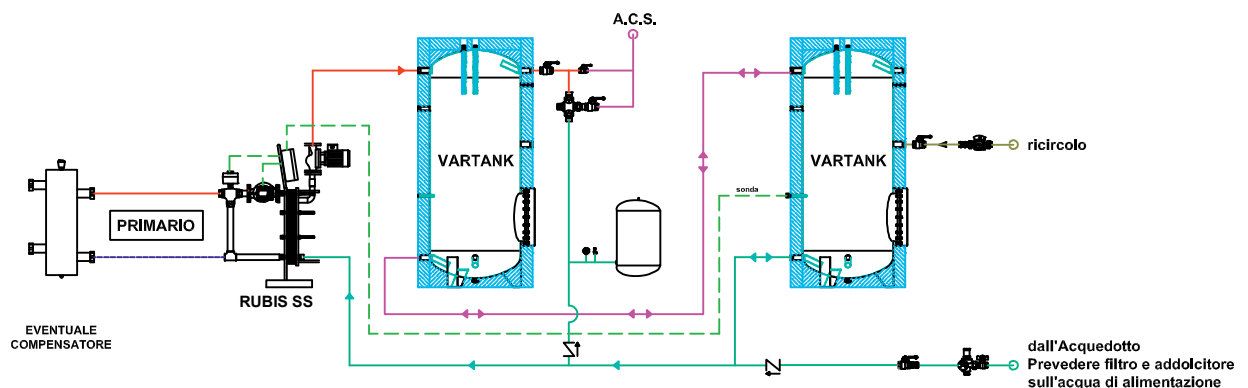
65-40°C fattore correttivo 0,7

N.B.: - La centralina del Rubis SS provvede ad attuare il ciclo antilegionella secondo programmazione oraria voluta

- Prevalenza pompa primario: caldaia - scambiatore 1,5 mca max

## SCHEMA INSTALLAZIONE CON 2 ACCUMULI

**N.B.: verificare la lunghezza del tratto tra caldaia e Rubis: prevalenza disponibile 1,5 mca. eventualmente predisporre un primario come da schema.**



**N.B.: PER IL DIMENSIONAMENTO DELLE TUBAZIONI, VALVOLE, POMPE E SISTEMI IDRAULICI VARI SI RIMANDA ALLA FASE PROGETTUALE CON LE DOVUTE VERIFICHE A NORMA DI LEGGE SECONDO I PARAMETRI IN CAMPO.**