

VARFREE EVO IN CASCATA



KIT IDRAULICI DI CASCATA

I kit di collegamento per caldaie in cascata sono composti di serie dai seguenti elementi:

- Telaio metallico autoportante per caldaie e collettori
- Collettori idraulici di mandata e ritorno DN80
- Collettore di distribuzione del gas, con filtro e valvola sfera
- Attacchi caldaia e collettori con valvole di intercettazione
- Circolatori ad alta efficienza a giri variabili
- Collettore di scarico condensa
- Interfaccia caldaia OCI 345 (1/caldaia) e sensore uscita cascata QAD36 (1/cascata)

PACCHETTI IDRAULICI CASCATA COMPLETI

Sono disponibili per cascata da 2 a 4 caldaie, che permettono di dimensionare molto precisamente l'installazione con una potenza utile installata fino a 564 kW (corrispondenti a 4 caldaie Varfree Evo 150 in cascata). Per installazione a parete e/o a basamento.

CONFIGURAZIONI DISPONIBILI

- Kit idraulico (x2) in linea
- Kit idraulico (x3) in linea
- Kit idraulico (x4) in linea

Modello	VARFREE EVO 35	VARFREE EVO 60-80-100*	VARFREE EVO 115	VARFREE EVO 150
kit idraulici di cascata	Codice	Codice	Codice	Codice
kit idraulico (x2 in linea)	082698	082701	082704	082707
kit idraulico (x3 in linea)	082699	082702	082705	082708
kit idraulico (x4 in linea)	082700	082703	082706	082709

* La combinazione tra modelli diversi è ammessa unicamente tra la taglia 80 e 100

Codice Accessori

003339 TRONCHETTO INAIL DN80 PN6 (senza componenti sicurezze INAIL)

003340 KIT SICUREZZE INAIL CASCATA VARFREE 35-60 (3,5bar) completo dei seguenti accessori:

- nr. 1 valvola di sicurezza omologata INAIL 3/4" - 3,5 bar
- nr. 1 termostato di regolazione e di blocco
- nr. 1 pozzetto per sonda valvola intercettazione combustibile
- nr. 1 pozzetto per termometro campione
- nr. 1 termometro
- nr. 1 manometro con presa per manometro campione
- nr. 1 pressostato di blocco alta pressione

003341 KIT SICUREZZE INAIL CASCATA VARFREE 80-100-115-150 (5,4bar) completo dei seguenti accessori:

- nr. 1 valvola di sicurezza omologata INAIL 1" - 5,4 bar
- nr. 1 termostato di regolazione e di blocco
- nr. 1 pozzetto per sonda valvola intercettazione combustibile
- nr. 1 pozzetto per termometro campione
- nr. 1 termometro
- nr. 1 manometro con presa per manometro campione
- nr. 1 pressostato di blocco alta pressione

059261 QAZ 36 - Sonda a pozzetto (ACS)

059260 QAC 34 - Sonda esterna per la regolazione climatica della temperatura di mandata

I nostri accessori consentono il collegamento in cascata solo per le soluzioni indicate nelle tabelle presenti a catalogo.

La regolazione integrata nelle nostre caldaie e nelle nostre centraline idrauliche permette la gestione della cascata senza aggiungere un modulo aggiuntivo. Per consultare le altre possibilità di regolazione offerte dal Navistem B3100, fare riferimento alle pagine 54-55.

KIT RACCORDO FUMI IN CASCATA

Camino B23 / B23p

Fornitura

Installazione del kit fumi per uscita a destra o sinistra delle caldaie.

Composizione dei kit:

- collettore fumi sub-orizzontale
- adattatore di innesto caldaia con griglia ingresso aria (1/caldaia)
- tappo di ispezione con sifone condensa (fine linea)

Modello	VARFREE EVO 35-60**		VARFREE EVO 80-100***	
kit fumi di cascata	Diametro	Codice	Diametro	Codice
kit fumi (x2 in linea)	160	083813	160	083814
kit fumi (x3 in linea)	160	083816	200	083818
kit fumi (x4 in linea)	160	083819	200	083821
Modello	VARFREE EVO 115		VARFREE EVO 150	
kit fumi di cascata	Diametro	Codice	Diametro	Codice
kit fumi (x2 in linea)	200	083815	200	083815
kit fumi (x3 in linea)	200	083818	250	083847
kit fumi (x4 in linea)	250	083822	250	083822

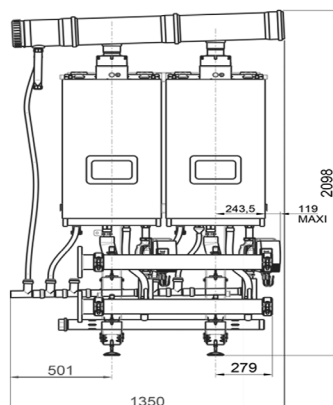
** Non è ammessa la combinazione tra modelli 35 e 60

*** E' ammessa la combinazione tra modelli 80 e 100

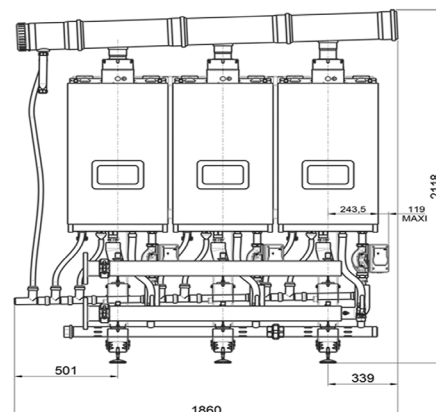
vedi pagina 16 per accoppiamento con scambiatore saldobrasato tipo P7MX-P8MX

vedi pagina 104-107 per accoppiamento con scambiatore a piastre tipo SBK e SBK Plus

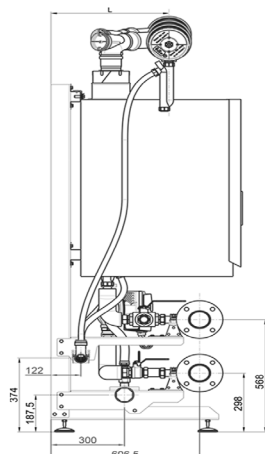
DIMENSIONI (in mm)



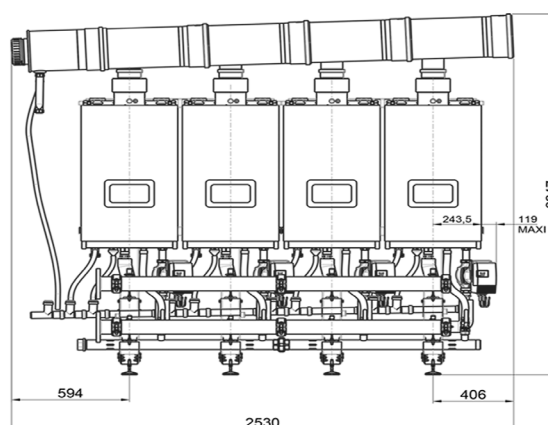
Kit idraulico e Kit fumi (x2) in linea



Kit idraulico e Kit fumi (x3) in linea



Vista laterale



Kit idraulico e Kit fumi (x4) in linea