

VARFIRST H/C

PUFFER PER ACQUA CALDA/ REFRIGERATA

- Puffer in acciaio al carbonio per impianti con acqua calda/refrigerata, ideale per soluzioni impiantistiche con pompe di calore
- Capacità da 100 a 2000 litri



Varfirst H/C 100-300

Varfirst H/C 500-2000

Equipaggiamento

- Isolamento in poliuretano rigido iniettato ad alta densità da 50 mm per acqua calda/refrigerata (modelli di capacità dai 100 ai 300 litri)
- Isolamento con barriera al vapore da 19 mm per acqua refrigerata (modelli di capacità dai 500 ai 2000 litri)
- Isolamento aggiuntivo in poliestere spessore di 80mm fornito non assemblato per trasformazione caldo/freddo (accessorio per modelli di capacità dai 500 ai 2000 litri)
- Manicotti di connessione idraulica di lunghezza 100 mm per trasformazione caldo/freddo (modelli di capacità dai 500 ai 2000 litri)
- Elevata resistenza agli shock termici e alle alte temperature: dai 6°C fino a 95°C

• Accessori

- Resistenza elettrica (vedere pag. 110)
- Isolamento aggiuntivo in poliestere spessore di 80mm fornito non assemblato per trasformazione caldo/freddo (accessorio per modelli di capacità dai 500 ai 2000 litri)

VARFIRST H/C

Modello	Capacità (L)	Codice
VARFIRST H/C 100	100	052853
VARFIRST H/C 200	200	052854
VARFIRST H/C 300	300	052855
VARFIRST H/C 500	500	052856
VARFIRST H/C 600	600	052857
VARFIRST H/C 800	800	052858
VARFIRST H/C 1000	1000	052859
VARFIRST H/C 1500	1500	052863
VARFIRST H/C 2000	2000	052864

- Temperatura massima di funzionamento serbatoio: 95°C
- Temperatura minima di funzionamento serbatoio: 6°C
- Pressione massima di funzionamento serbatoio: 6 bar

Accessori

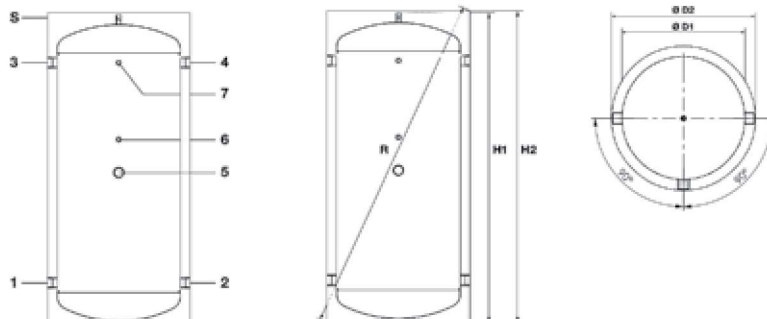
Accessori	Codice
Isolamento 80 mm per trasformazione caldo/freddo VARFIRST H/C 500	002617
Isolamento 80 mm per trasformazione caldo/freddo VARFIRST H/C 600	002618
Isolamento 80 mm per trasformazione caldo/freddo VARFIRST H/C 800	002619
Isolamento 80 mm per trasformazione caldo/freddo VARFIRST H/C 1000	002620
Isolamento 80 mm per trasformazione caldo/freddo VARFIRST H/C 1500	002621
Isolamento 80 mm per trasformazione caldo/freddo VARFIRST H/C 2000	002622

CARATTERISTICHE TECNICHE E DIMENSIONI

Varfirst H/C	Unità	100	200	300	500	600	800	1000	1500	2000
Capacità totale	L	107	205	290	490	571	732	925	1515	2054
Dimensione 1-2	mm	190	210	210	325	350	350	410	454	405
Dimensione 3-4	mm	740	960	1110	1415	1400	1400	1710	1754	2005
Dimensione 5	mm	465	585	660	870	875	875	1060	1104	1205
Dimensione 6	mm	560	715	810	1045	1055	1055	1260	1304	1405
Dimensione 7	mm	740	960	1110	1415	1400	1400	1710	1754	2005
Dimensione Ø D1	mm	-	-	-	-	-	-	-	-	-
Dimensione Ø D2 (caldo/freddo)	mm	500	600	650	890	940	1030	1030	1240	1340
Dimensione Ø D2 (solo freddo)	mm				690	740	830	830	1040	1140
Dimensione R	mm	1074	1332	1500	1684	1702	1715	2081	2198	2403
Dimensione H1	mm	924	1184	1344	1669	1684	1694	2064	2178	2379
Dimensione H2	mm	951	1189	1352	1669	1684	1694	2064	2178	2379
Peso a vuoto	kg	27	47	55	77	84	97	114	162	225
Classe di efficienza energetica		B	B	B	C *	C *	C *	C *	C *	C *
Dispersione	W	41	61	68	-	-	-	-	-	-

* con accessorio isolamento aggiuntivo

DIMENSIONI VARFIRST H/C 100-300



Legenda

1	Attacco idraulico 100-300 litri	1" ½
2	Attacco idraulico 100-300 litri	1" ½
3	Attacco idraulico 100-300 litri	1" ½
4	Attacco idraulico 100-300 litri	1" ½
1	Attacco idraulico 500-2000 litri	3"
2	Attacco idraulico 500-2000 litri	3"
3	Attacco idraulico 500-2000 litri	3"
4	Attacco idraulico 500-2000 litri	3"
5	Resistenza elettrica	1" ½
6	Sonda	½"
7	Termometro	½"
S	Sfiato o valvola di sicurezza	½"
Ø D1	Diametro senza isolamento	
Ø D2	Diametro con isolamento	
R	Ribaltamento	
H1	Altezza senza isolamento	
H2	Altezza con isolamento	

DIMENSIONI VARFIRST H/C 500-2000

