

TOTALECO

RECUPERATORE/CONDENSATORE GAS O GASOLIO

- Mono-stadio e Bi-stadio per caldaie funzionanti a gas o gasolio
- Compatibile con tutte le caldaie tradizionali Ygnis (verificare la compatibilità col bruciatore)
- Per potenze utili da 95 kW a 6470 kW



Equipaggiamento

- Mantello montato fortemente isolato
- Due porte d'accesso al condensatore
- Flange e controflange con viti e bulloni
- Piedini regolabili
- Set pulizia
- Pressione d'esercizio 6 bar

Opzioni

- Uscita fumi laterale: consultarci
- Pressioni d'esercizio 8 bar: consultarci

- Conforme ai requisiti richiesti dalla nuova norma europea ErP
- Qualità e durata, condensatore con tubi lisci INOX 316 L
- Robustezza, assemblaggio dei tubi a geometria asimmetrica
- Guadagni sui rendimenti da 6% a 18% secondo la temperatura di ritorno dell'acqua

TOTALECO MONOSTADIO

Modello	Potenza in kW		Codice	Listino
	min	max		
T 1	95	170	051229	5.900 €
T 2	150	260	051230	6.430 €
T 3	230	400	051231	7.320 €
T 4	350	620	051232	8.390 €
T 7	540	940	051233	9.240 €
T 10	815	1430	051234	12.020 €
T 14	1240	1630	051235	14.750 €
T 18	1630	2150	051236	18.365 €
T 24	2150	2800	051237	23.470 €
T 32	2800	3700	051238	29.900 €
T 42	3700	4900	051239	36.485 €
T 56	4900	6470	051240	45.965 €

TOTALECO BISTADIO

Modello	Potenza in kW		Codice
	min	max	
T 1 Bi	95	170	051082
T 2 Bi	150	260	051083
T 3 Bi	230	400	051084
T 4 Bi	350	620	051085
T 7 Bi	540	940	051086
T 10 Bi	815	1430	051087
T 14 Bi	1240	1630	051088
T 18 Bi	1630	2150	051089
T 24 Bi	2150	2800	051090
T 32 Bi	2800	3700	051091
T 42 Bi	3700	4900	051092
T 56 Bi	4900	6470	051093

CARATTERISTICHE MONOSTADIO

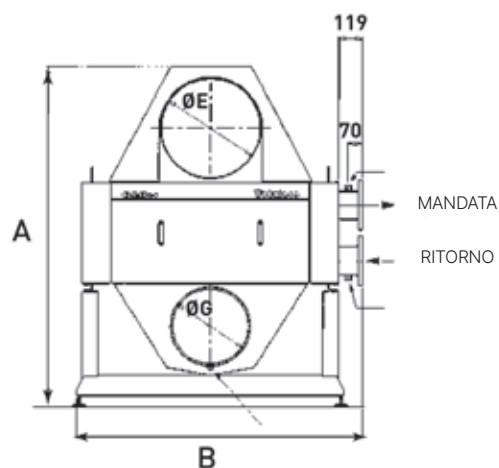
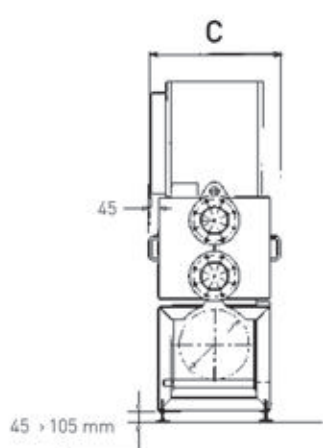
Modello	Potenza in kW	Perdite lato fumi in mmCA	Portata min m³/h	Portata max m³/h	Peso a vuoto in kg	Volume acqua in litri
T 1	130	3	3	7	135	22
T 2	200	3	4	11	160	27
T 3	300	3	6	17	190	34
T 4	465	17	8	26	205	40
T 7	710	17	12	39	250	51
T 10	1080	17	19	60	335	86
T 14	1430	17	25	80	396	107
T 18	1870	17	33	104	510	130
T 24	2440	17	42	136	660	163
T 32	3230	18	56	180	825	227
T 42	4260	18	74	237	1015	290
T 56	5630	18	97	313	1250	375

CARATTERISTICHE BISTADIO

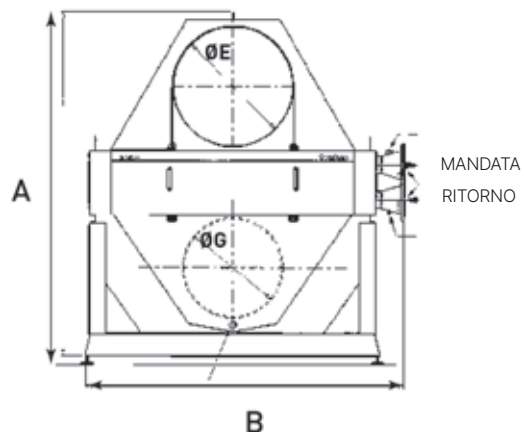
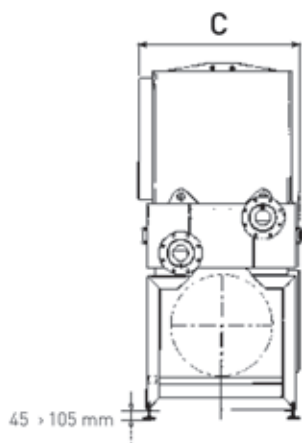
Modello	Potenza in kW	Perdite lato fumi in mmCA	PRIMO STADIO		SECONDO STADIO		Peso a vuoto in kg	Volume acqua in litri
			Portata acqua in m³/h	Perdite lato acqua in mCA	Portata acqua in m³/h	Perdite lato acqua in mCA		
T 1 Bi	130	4	6,5	0,25	3,4	3	175	22
T 2 Bi	200	4	10	0,50	3,4	3	205	27
T 3 Bi	300	4	15	1,00	3,4	3	243	34
T 4 Bi	465	21	20	0,75	3,4	3	250	40
T 7 Bi	710	21	30	1,40	4,0	3	304	51
T 10 Bi	1080	24	45	1,60	6,8	3	455	86
T 14 Bi	1430	24	52	1,70	13,6	1,7	535	107
T 18 Bi	1870	24	59	1,75	13,6	2,5	680	130
T 24 Bi	2440	25	66	1,80	13,6	2,3	870	163
T 32 Bi	3230	25	79	1,82	13,6	2,8	1100	227
T 42 Bi	4260	25	93	1,87	13,6	3,6	1359	290
T 56 Bi	5630	26	120	1,87	13,6	4,7	1675	375

DIMENSIONI MONOSTADIO (in mm)

Modello	Larghezza A	Altezza B	Profondità C	Entrata fumi $\varnothing E$	Uscita fumi $\varnothing G$	Mandata/Ritorno
T 1	770	995	538	200	200	DN 65
T 2	965	1080	538	250	200	DN 65
T 3	1245	1175	538	300	250	DN 65
T 4	989	1400	538	350	300	DN 100
T 7	1310	1505	538	400	350	DN 100
T 10	1427	1650	650	500	400	DN 125
T 14	1577	1650	706	500	400	DN 125
T 18	1795	1790	712	550	450	DN 150
T 24	2080	2140	820	650	550	DN 200
T 32	2290	2370	931	750	650	DN 200
T 42	2500	2570	1043	850	700	DN 200
T 56	2530	2740	1267	950	800	DN 200



Totaleco T1 a T14



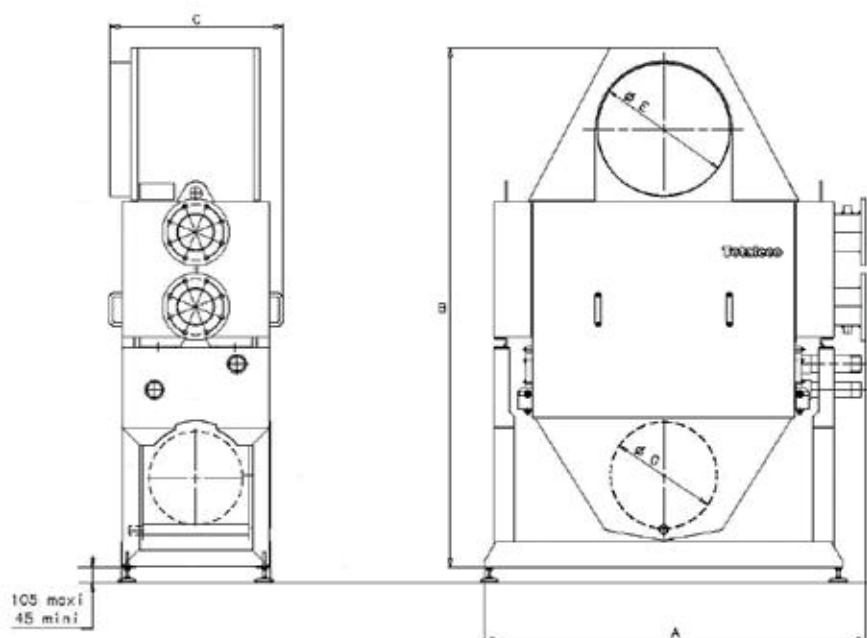
Totaleco T18 a T56

DIMENSIONI BISTADIO (in mm)

Modello	Larghezza A	Altezza B	Profondità C	Entrata fumi $\varnothing E$	Uscita fumi $\varnothing G$	Mandata/Ritorno
T 1 Bi	820	1210	538	200	200	DN 65
T 2 Bi	1015	1295	538	250	200	DN 65
T 3 Bi	1295	1390	538	300	250	DN 65
T 4 Bi	1039	1615	538	350	300	DN 100
T 7 Bi	1360	1720	538	400	350	DN 100
T 10 Bi	1427	1950	650	309	350	DN 125
T 14 Bi	1577	1950	706	365	350	DN 125
T 18 Bi	1795	2090	712	550	450	DN 150
T 24 Bi	2080	2470	820	650	550	DN 200
T 32 Bi	2290	2700	931	750	650	DN 200
T 42 Bi	2500	2900	1043	850	700	DN 200
T 56 Bi	2530	3070	1287	950	800	DN 200

GAMMA TRADIZIONALI

Totaleco 1 Bi a 14 Bi



Totaleco 18 Bi a 56 Bi

