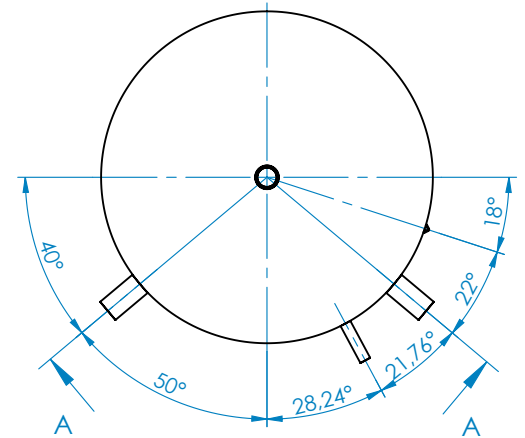
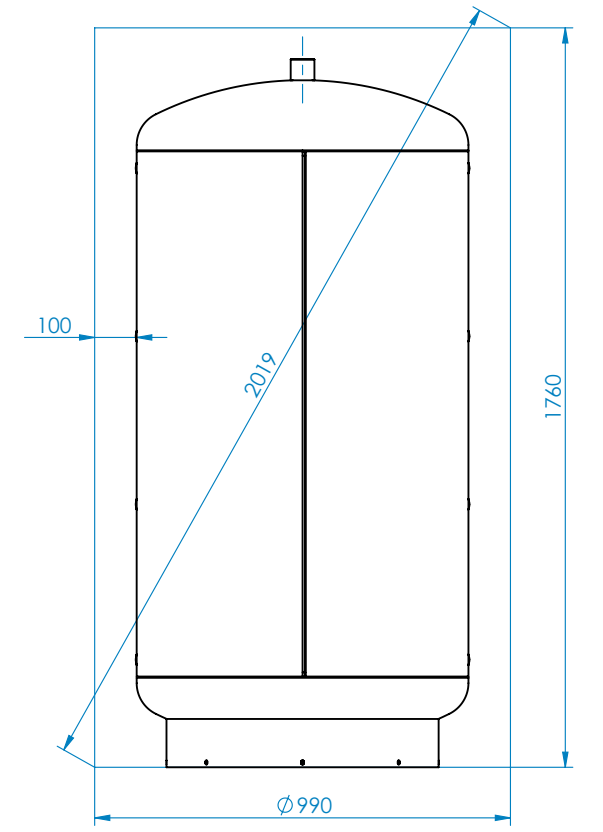
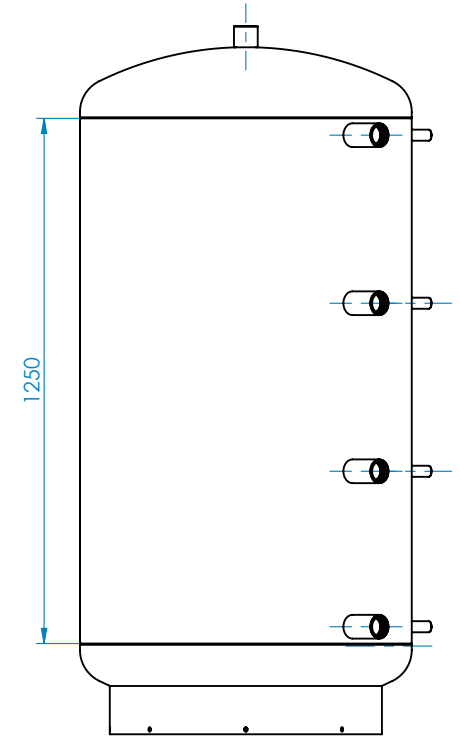
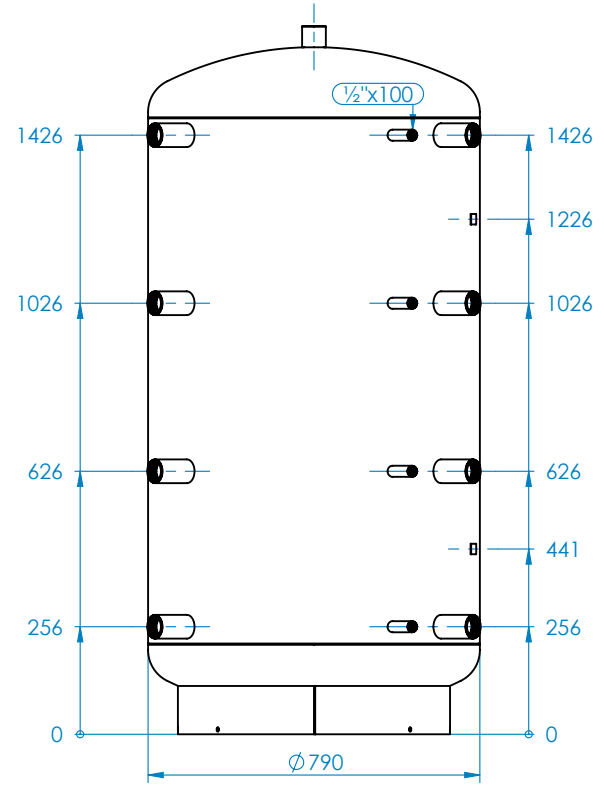
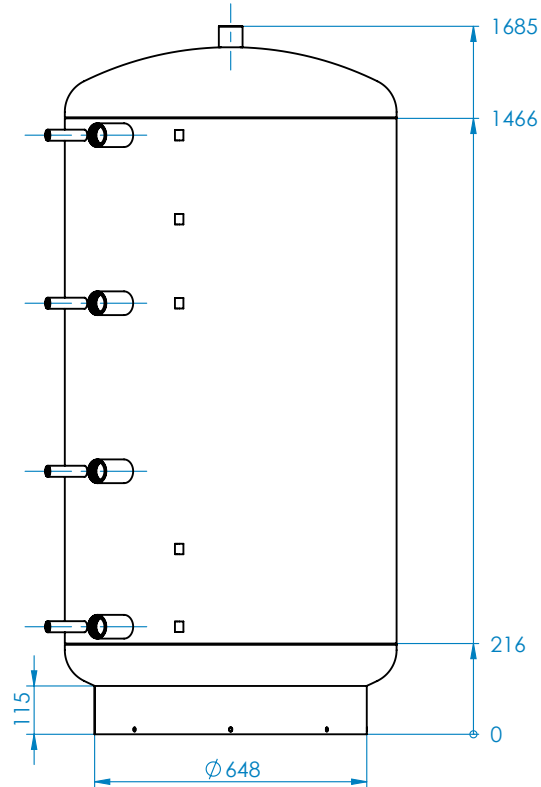


Tabella Distinta materiali			
N.	CODICE	DESCRIZIONE	Q
1	SLFB0790D25B4C.00	FONDO Ø790 D 25/10 H180 BORDATO + FASCIA 2033x115	1
2	SLFB0790D25B4F.06	FONDO Ø790 D 25/10 H180 BORDATO + 1"1/2x50	1
3	LAMNR24751250.25	LAMIERA NERA RIFILATA 2475x1250x2,5 S235JR	1
4	MAN1P1_2100.01	MANICOTTO 1"1/2x100 De56,5	8
5	MAN1_2P100.01	MANICOTTO 1/2"x100 De26,4	4
6	TUBL0150153.00	PROFILO ANGOLARE 15x15 SP.3mm	5
7		ROMPIFLUSSO	6



P max	3 bar	P test	4.5 bar	T max	95 °C	T min		Peso	97.69 Kg
-------	--------------	--------	----------------	-------	--------------	-------	--	------	-----------------