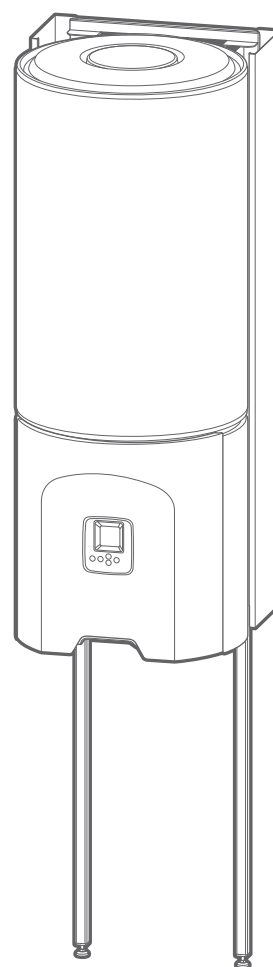
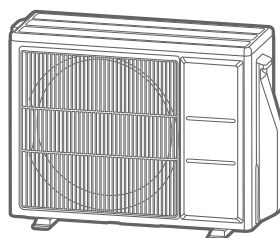


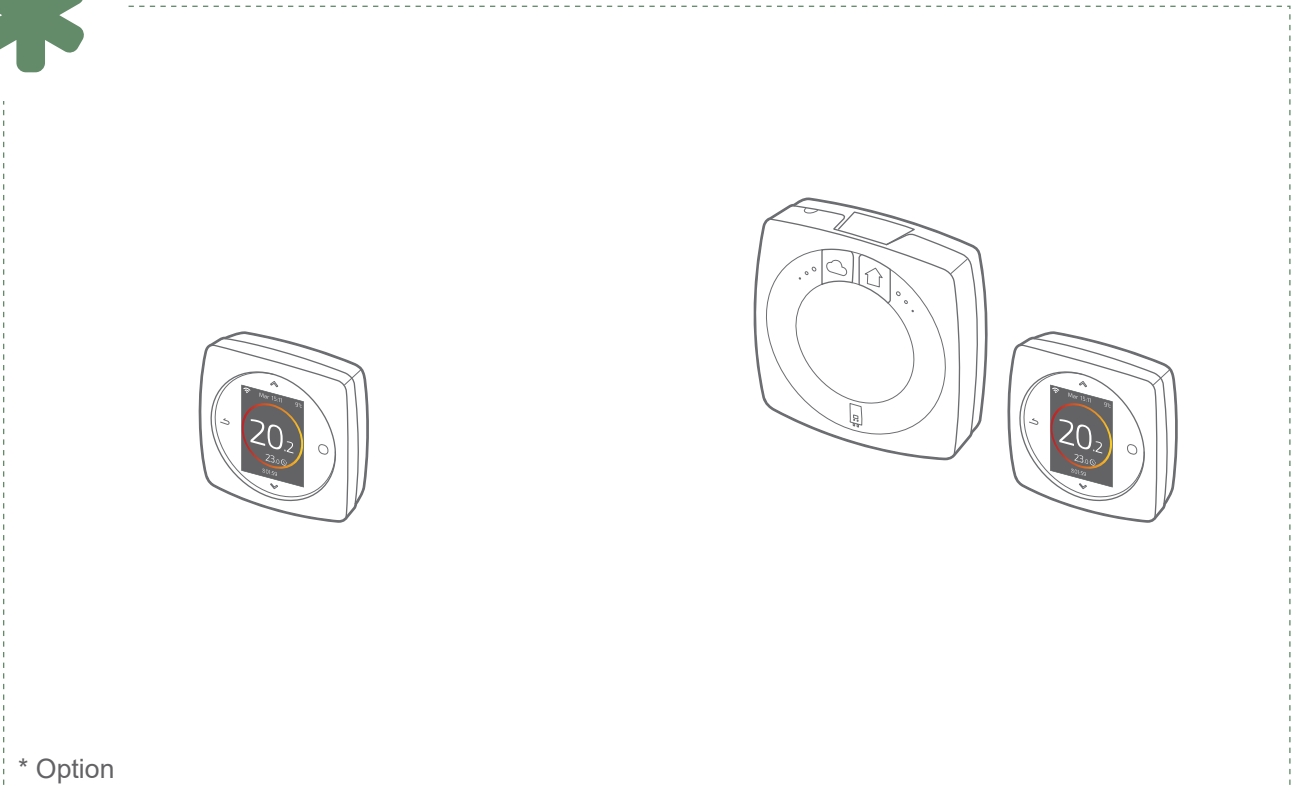
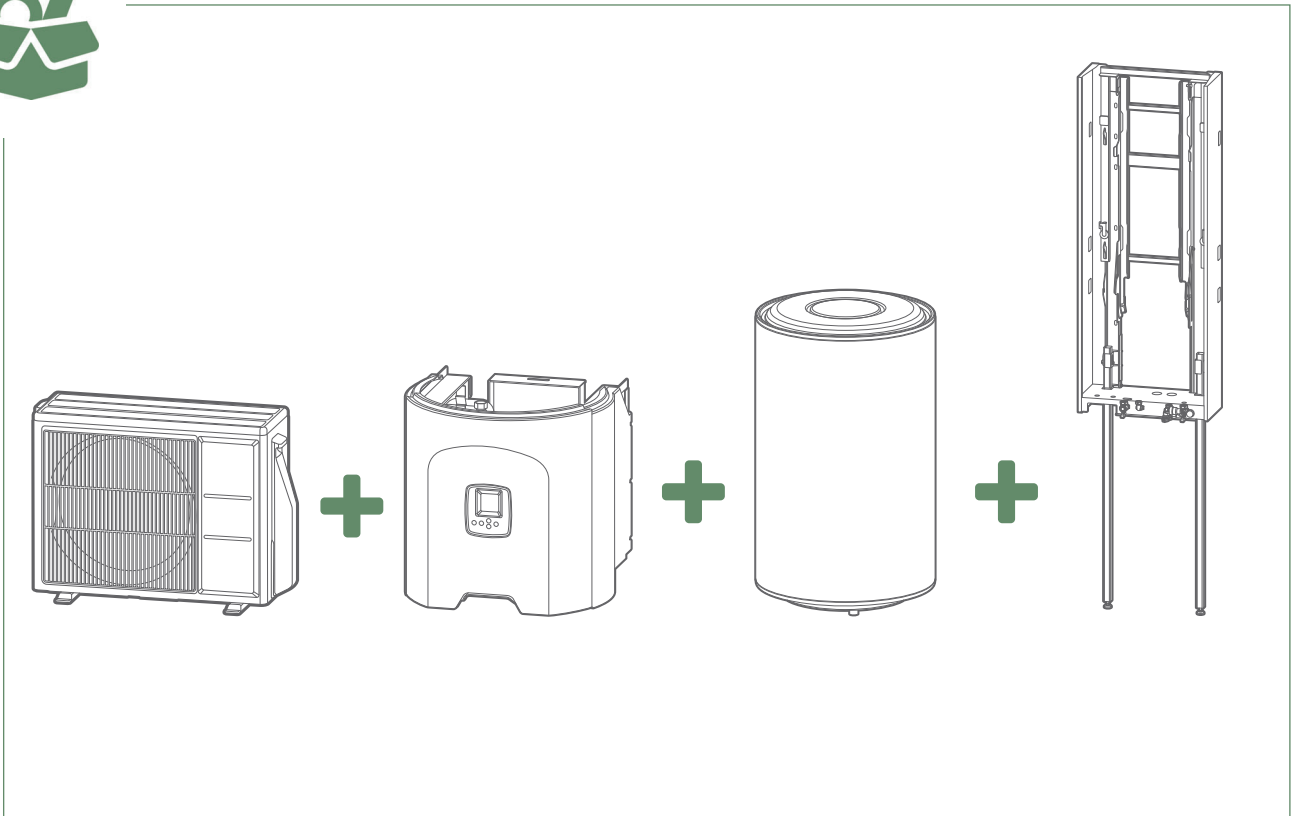
INSTALLATION RAPIDE

ML

SYNEA DUO

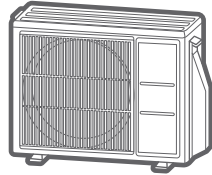
Pompe à chaleur air/eau split 2 services





* Option

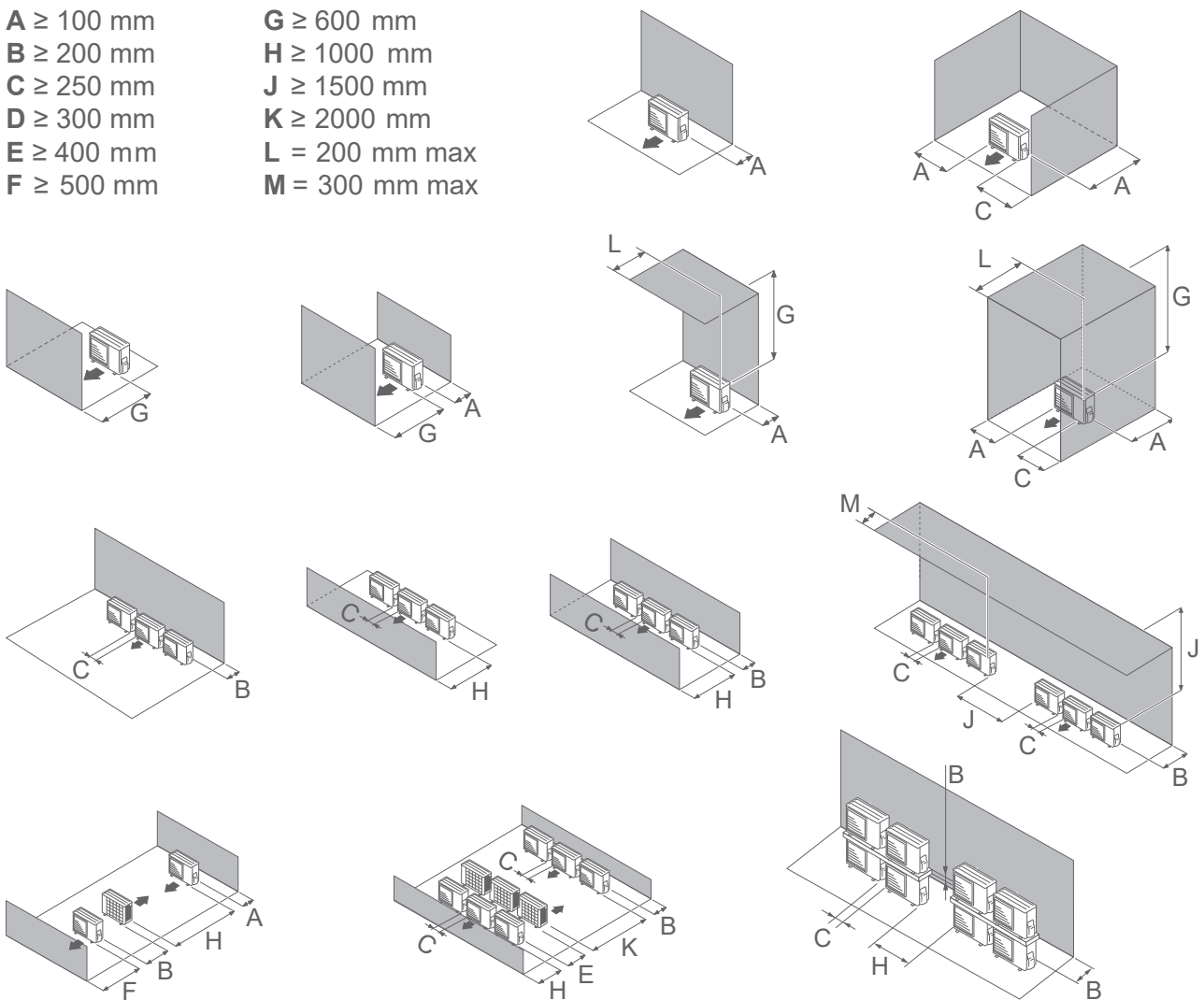
R32



1

A ≥ 100 mm
B ≥ 200 mm
C ≥ 250 mm
D ≥ 300 mm
E ≥ 400 mm
F ≥ 500 mm

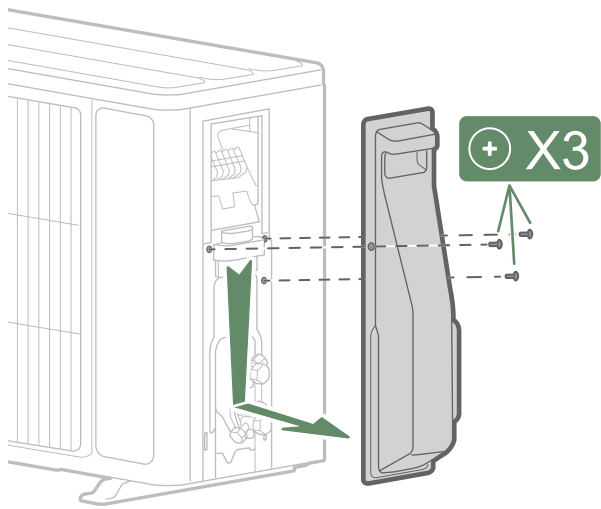
G ≥ 600 mm
H ≥ 1000 mm
J ≥ 1500 mm
K ≥ 2000 mm
L = 200 mm max
M = 300 mm max



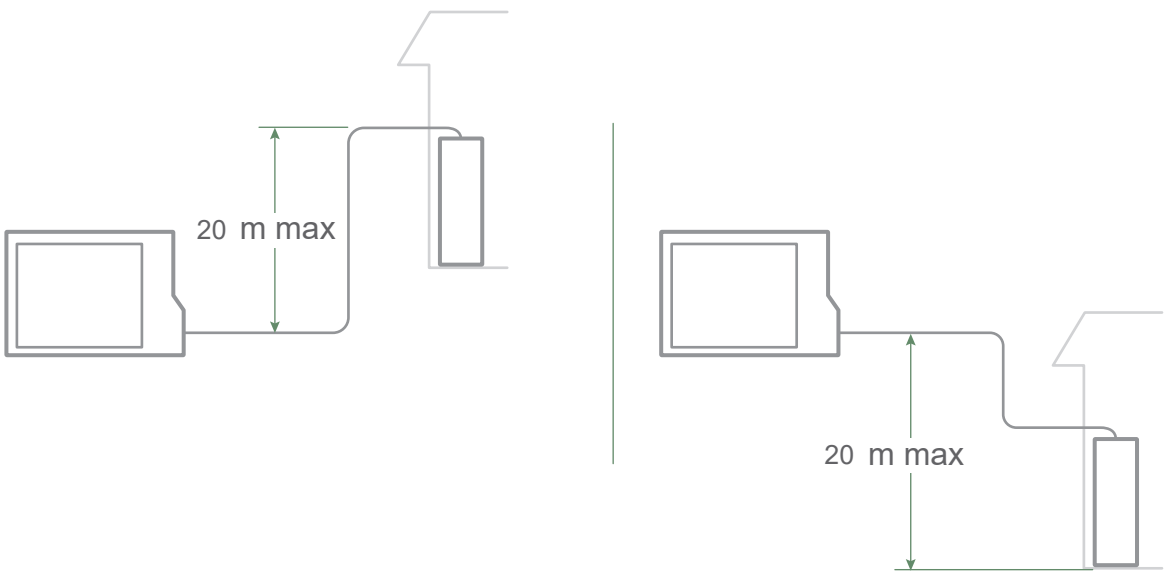
2



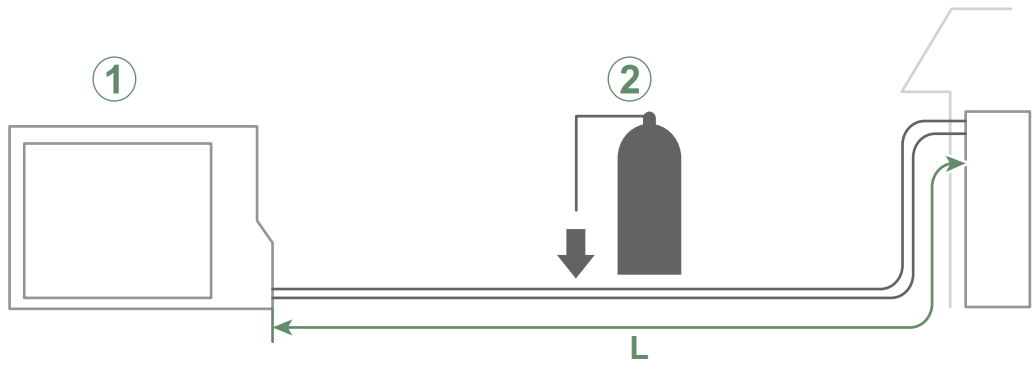
3



4



5



→ $3\text{ m} \leq L \leq 15\text{ m}$

①	970	g	+	②	0	g	=	970	g
---	-----	---	---	---	---	---	---	-----	---

→ $15\text{ m} \leq L \leq 30\text{ m}$

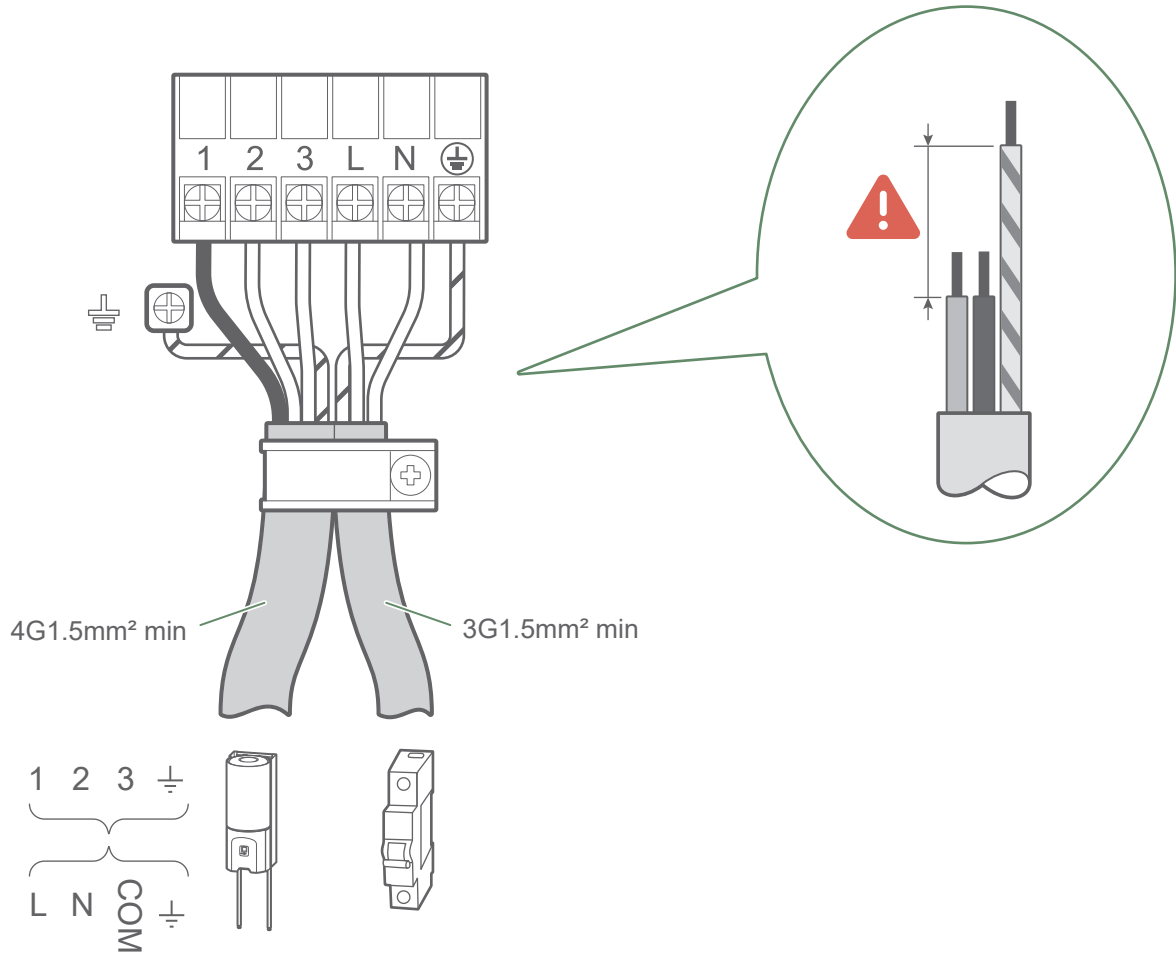
①	970	g	+	②	$(L - 15) \times 25\text{g}$	=g
---	-----	---	---	---	------------------------------	---	--------

6

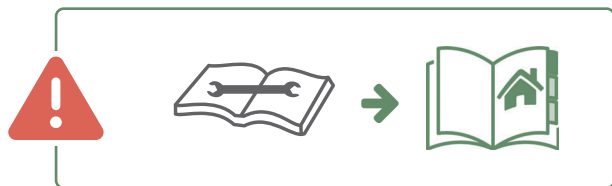
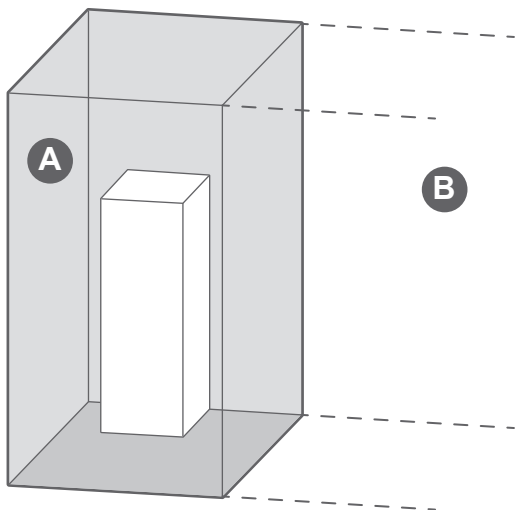
①	+	②	=		kg
①		②			t-CO ₂ eq
R				GWP	

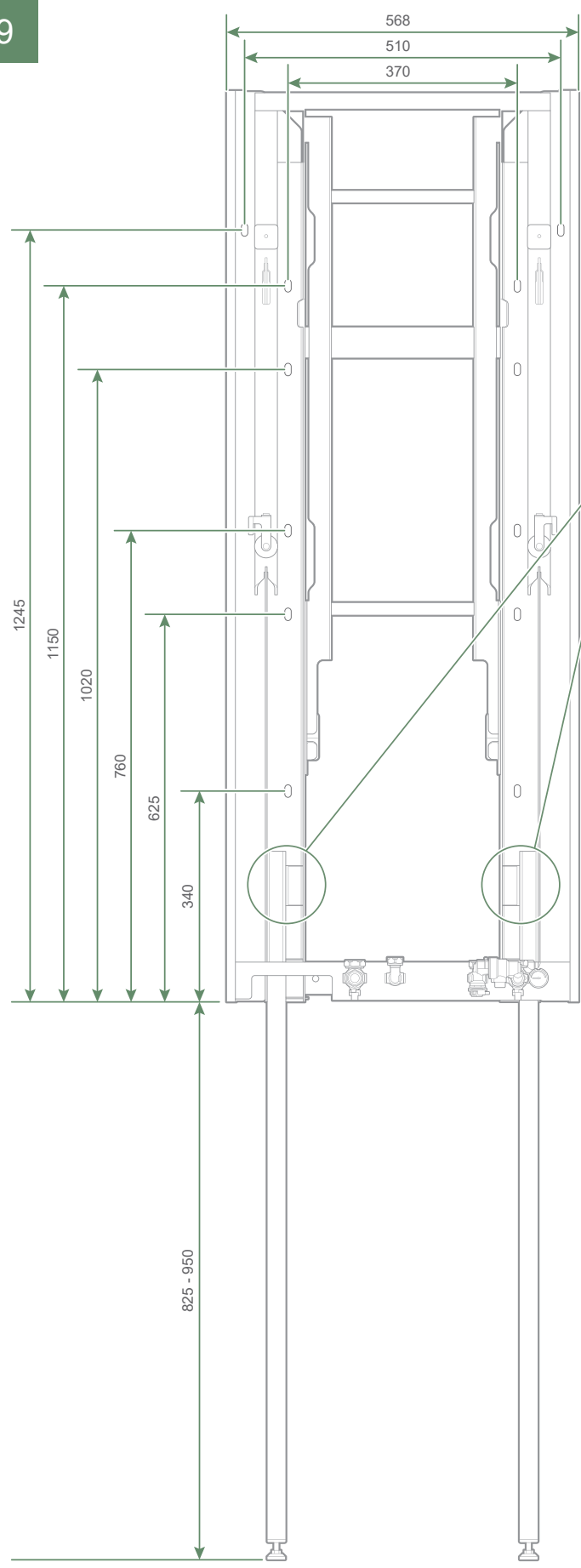


7

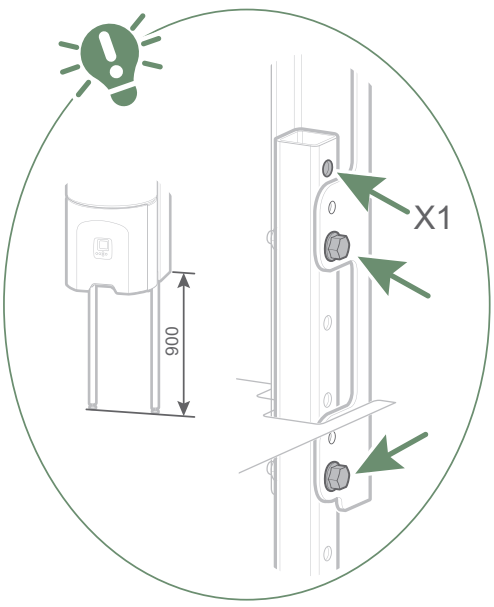
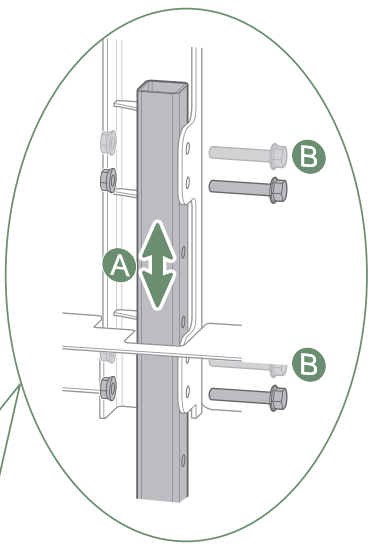


8

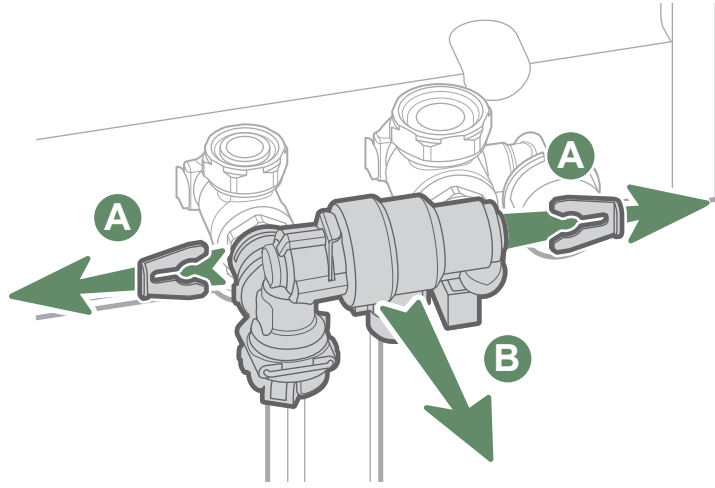




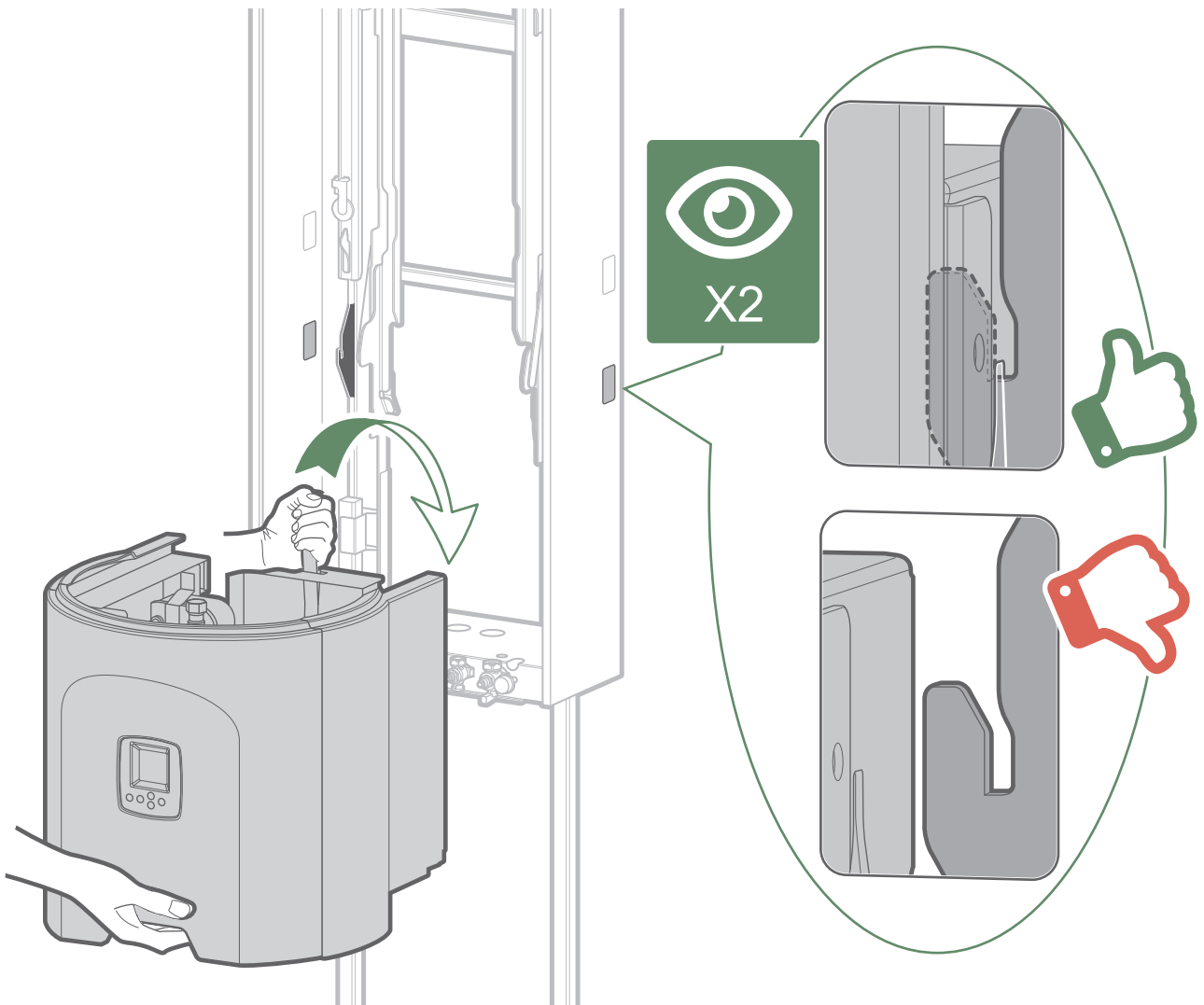
  **253 Kg**



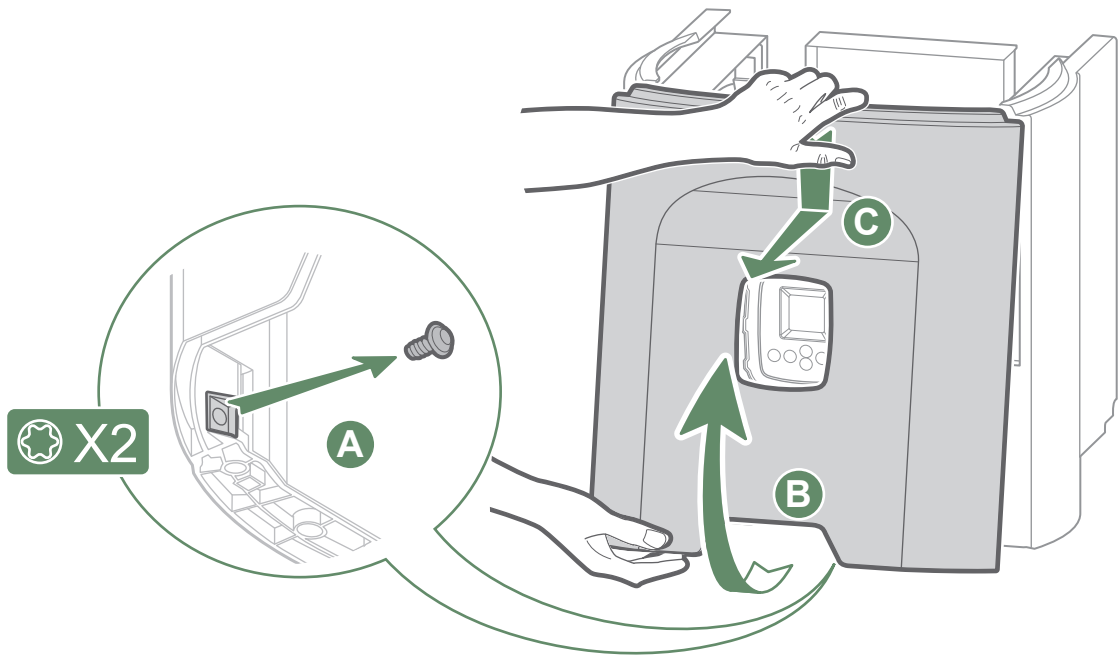
10



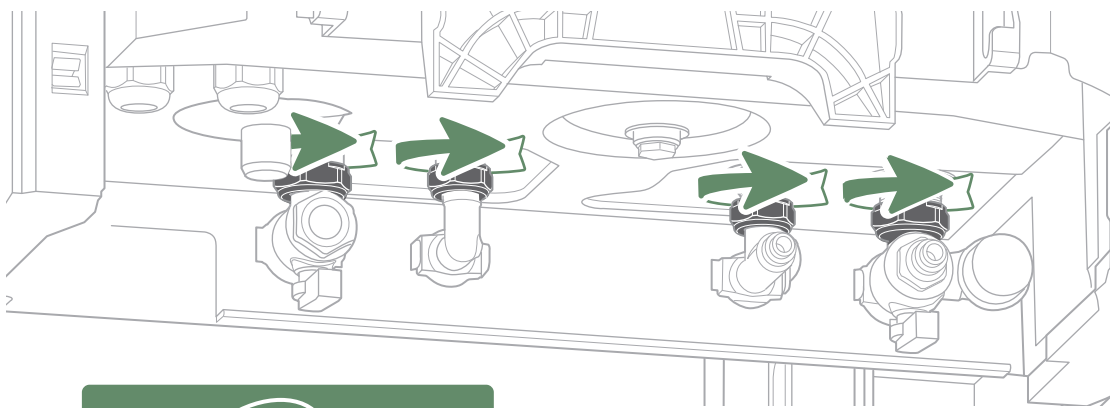
11



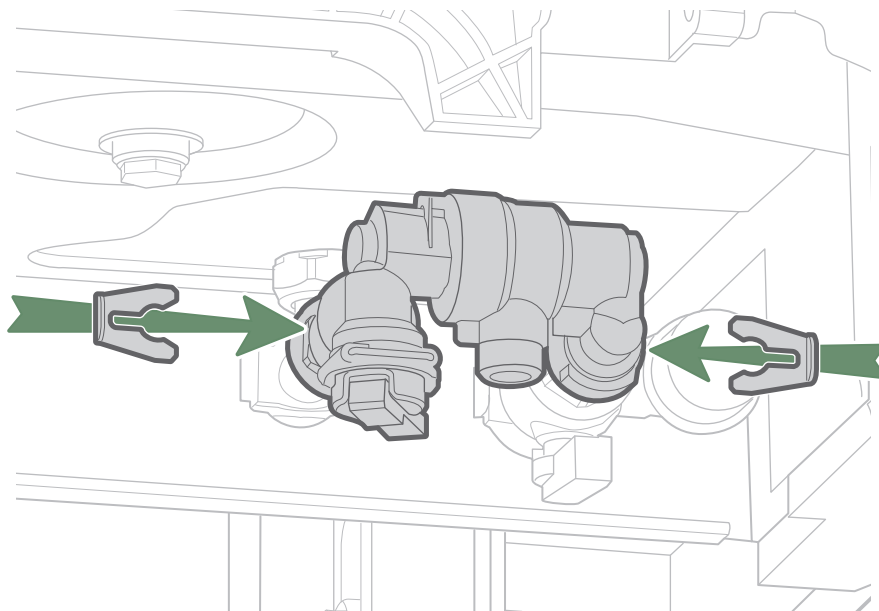
12



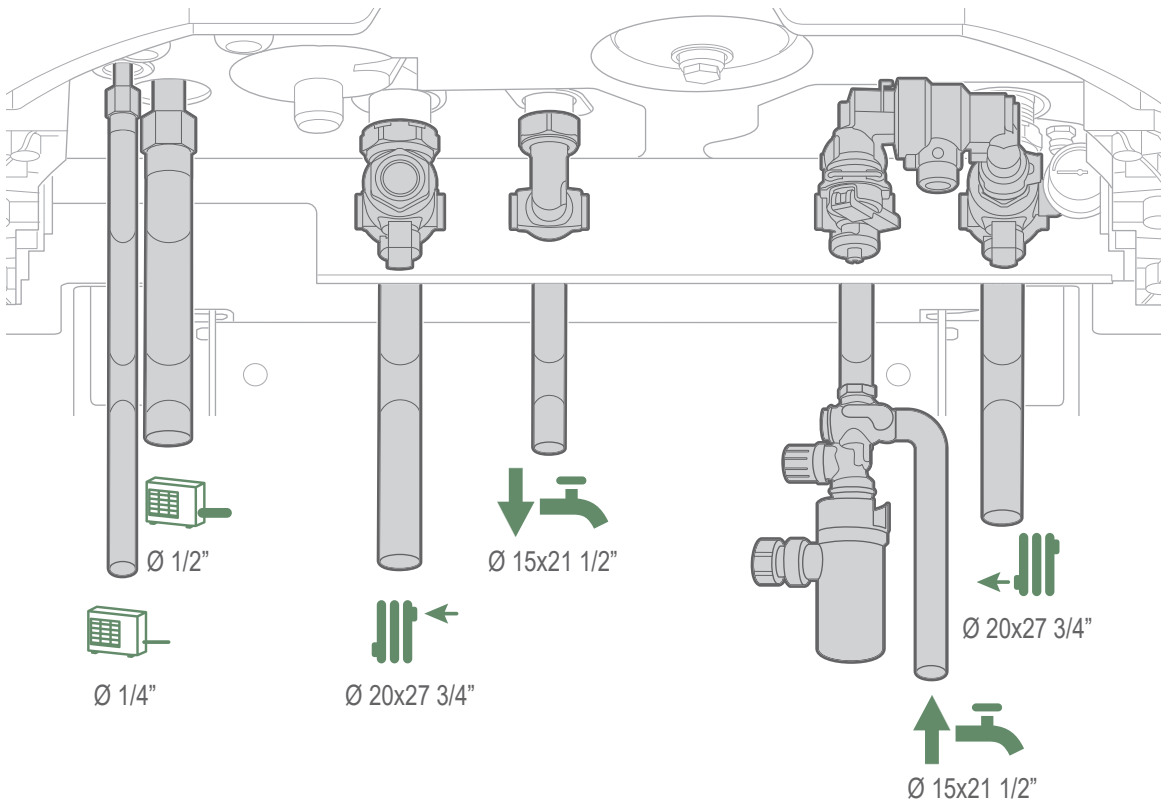
13



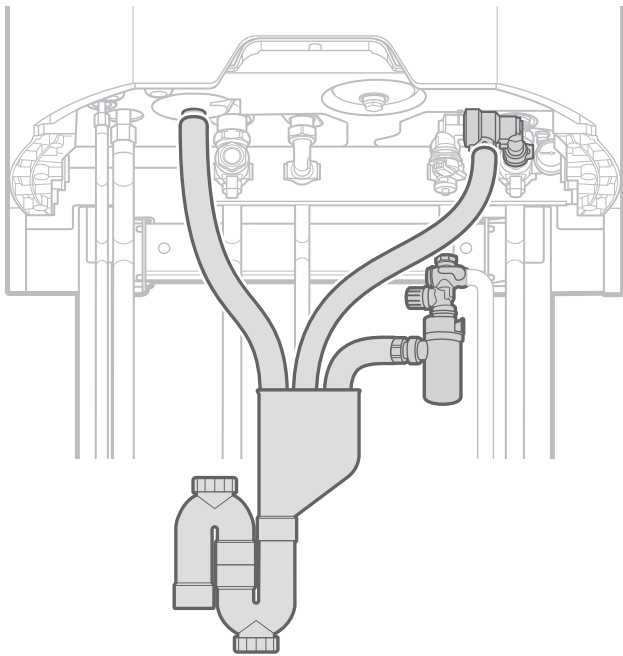
14



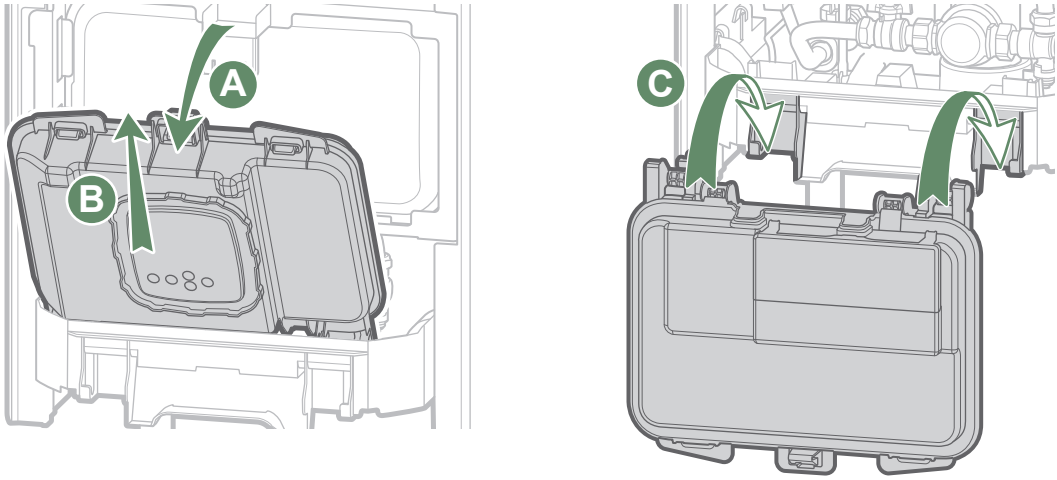
15



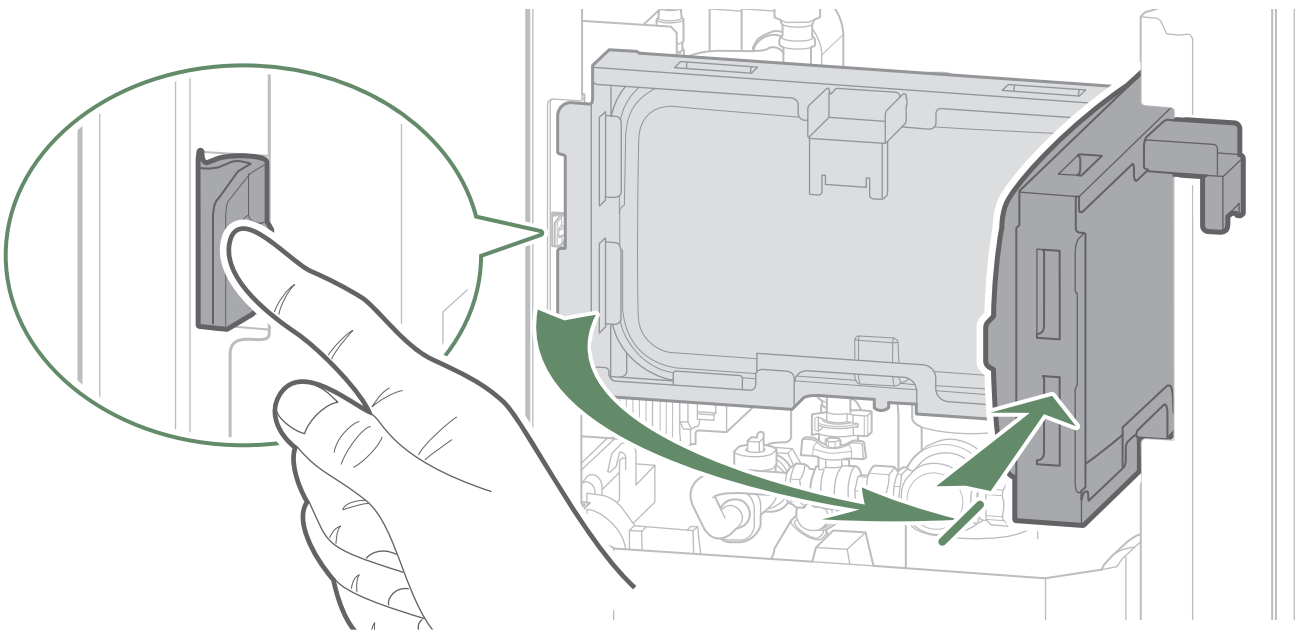
16



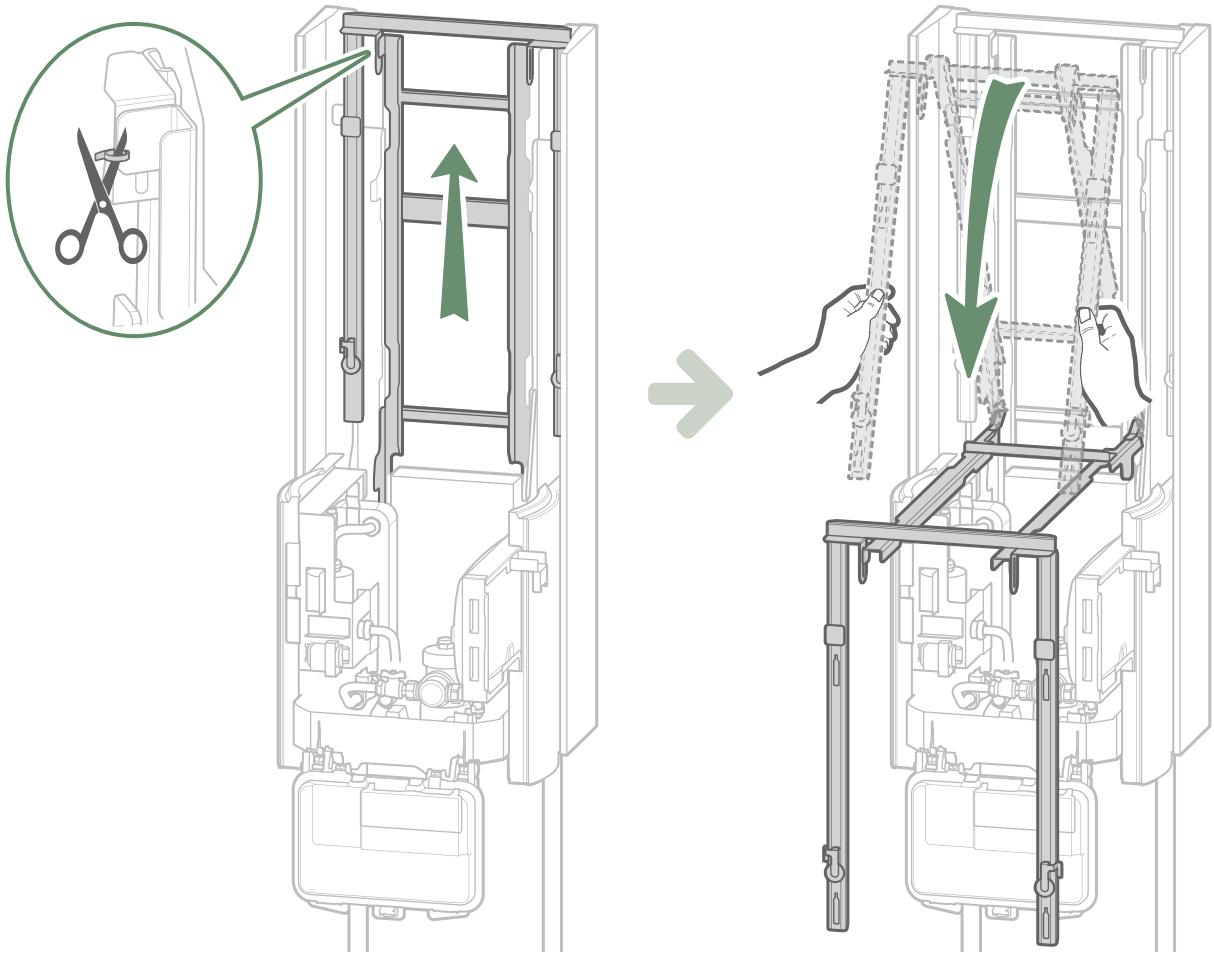
17



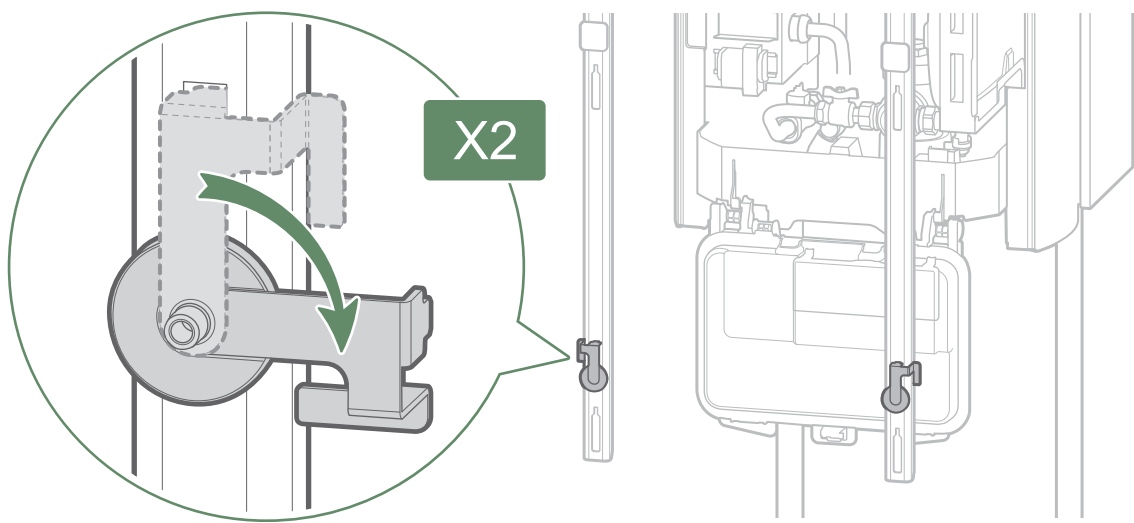
18



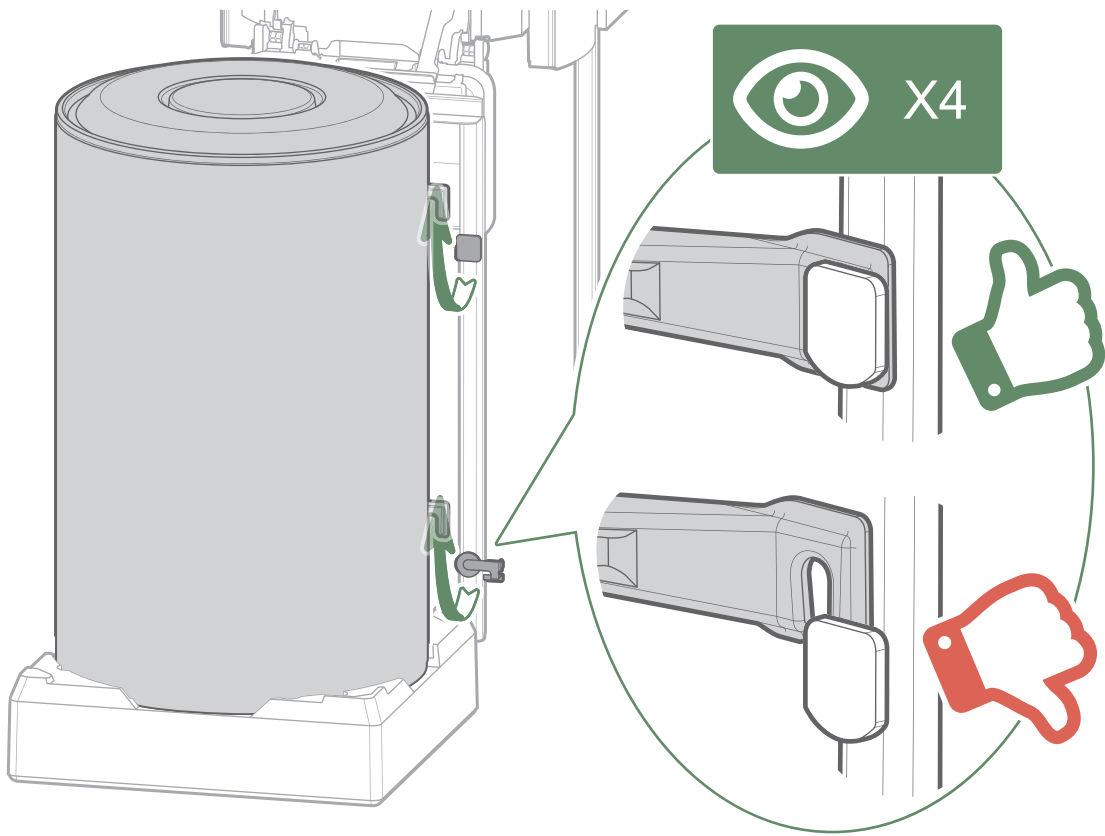
19



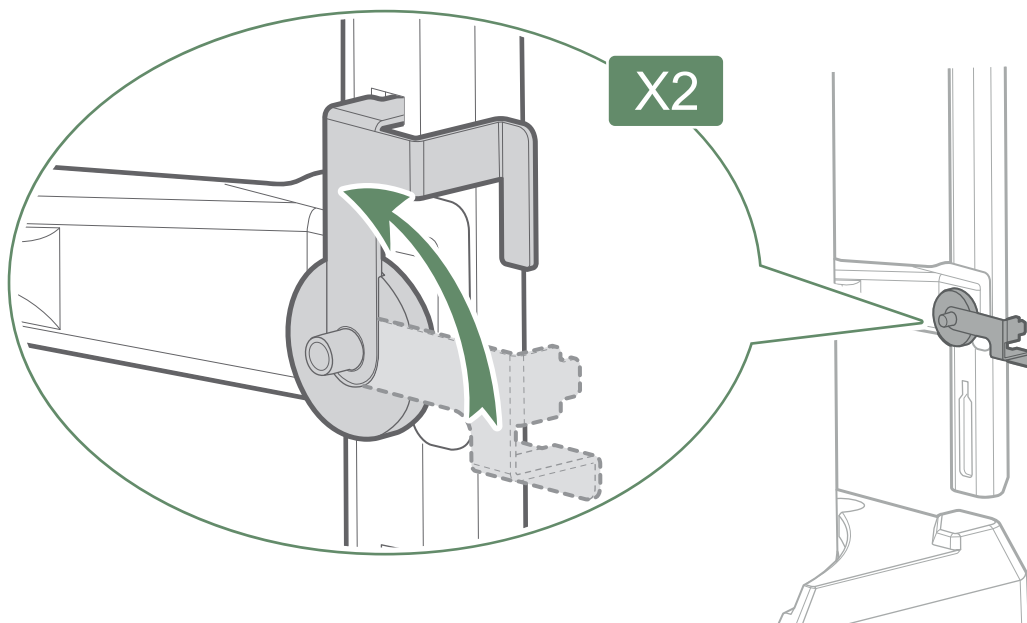
20

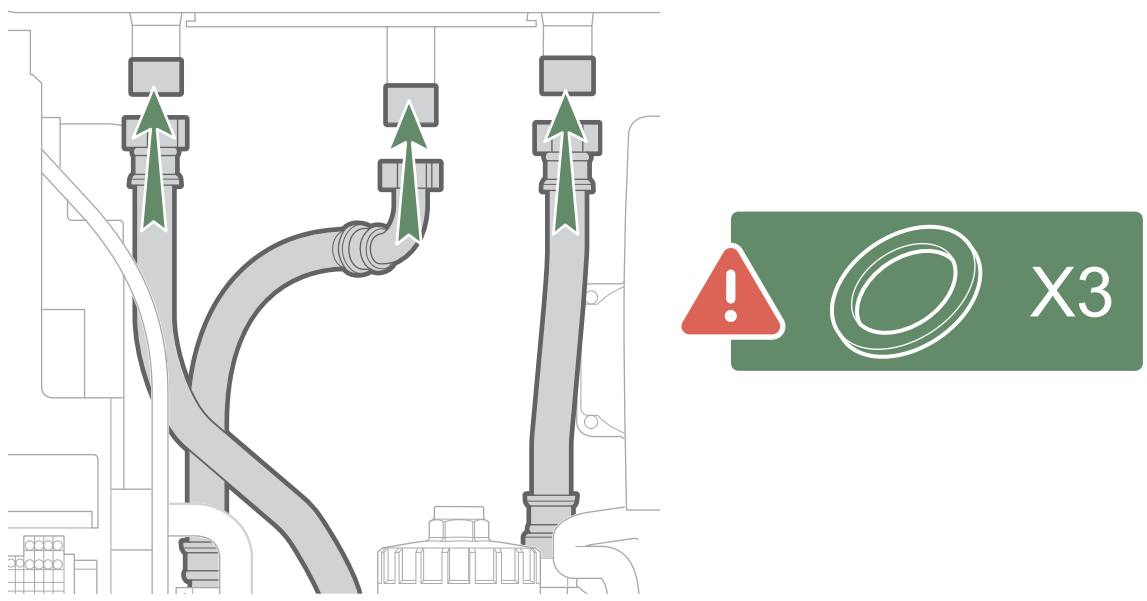
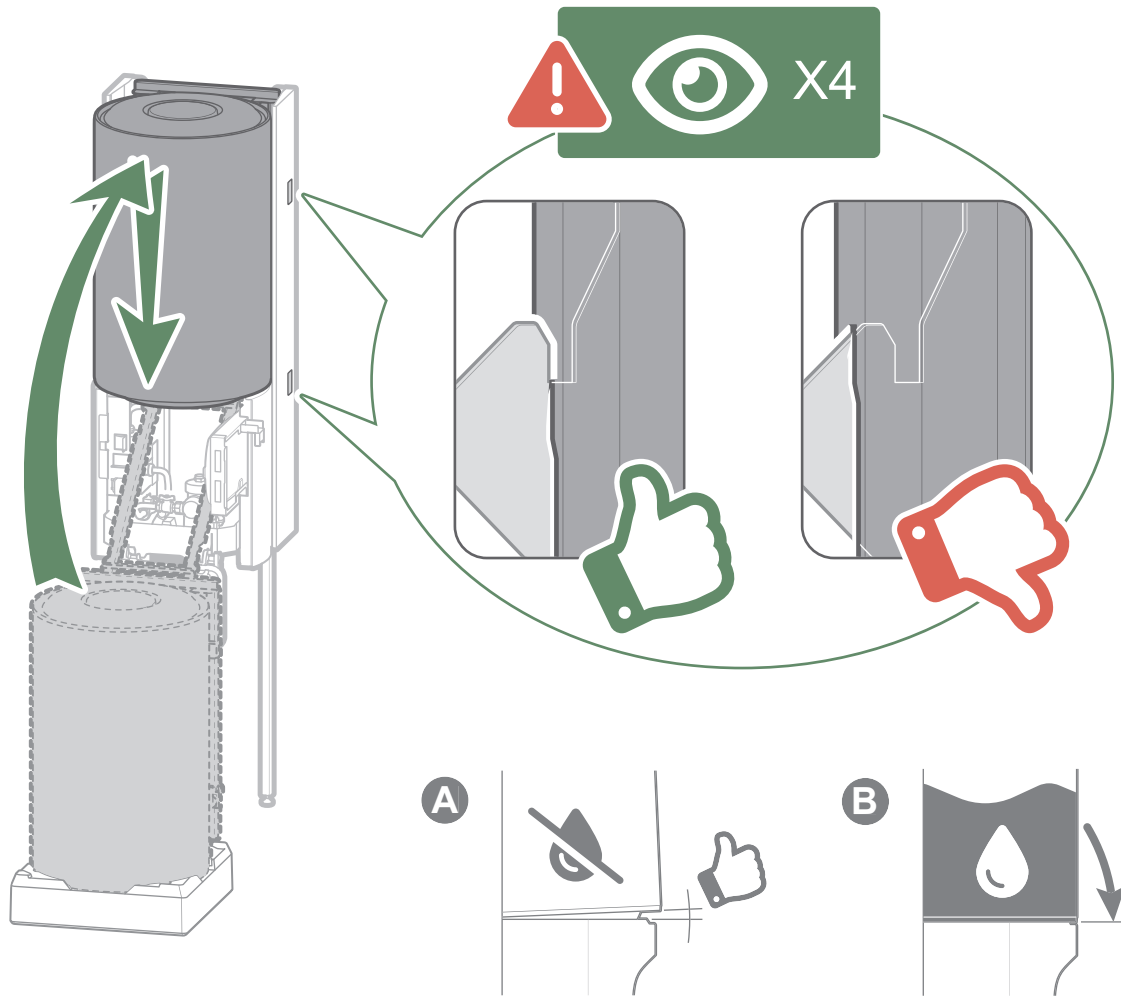


21

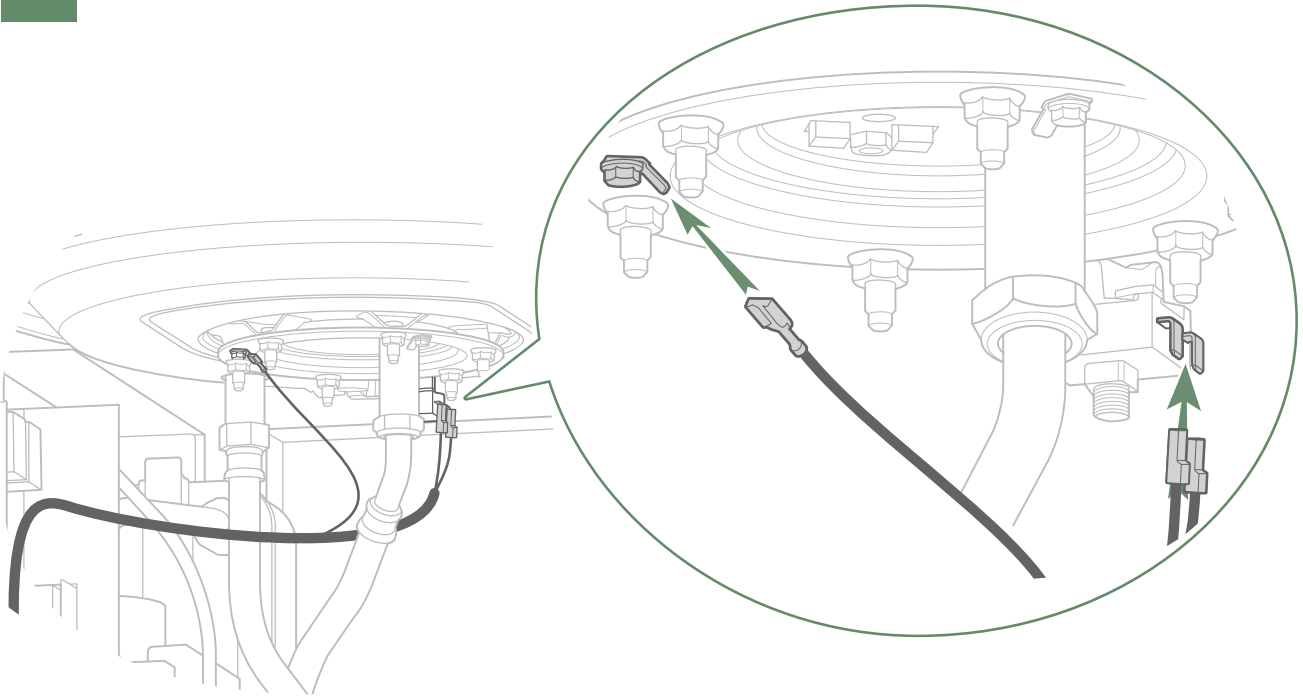


22

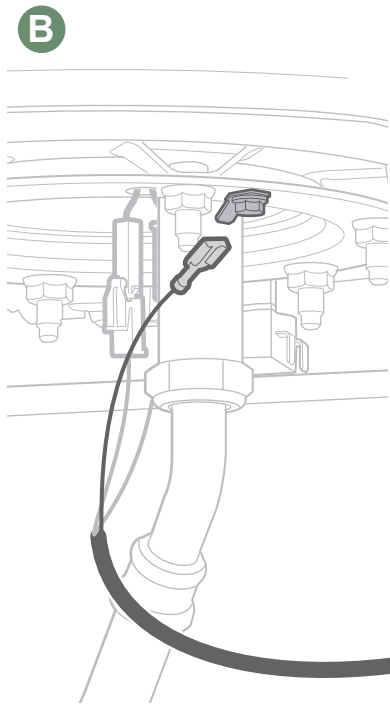
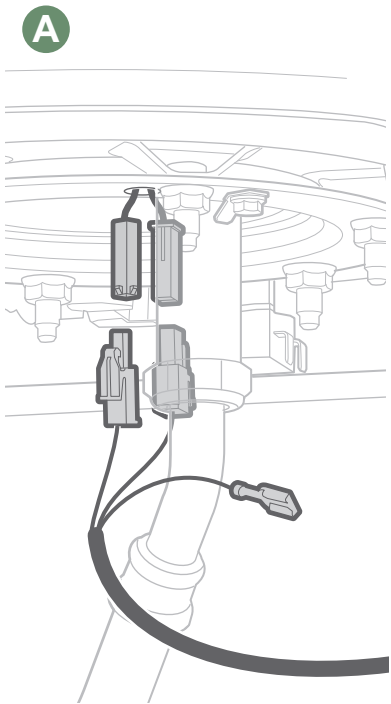


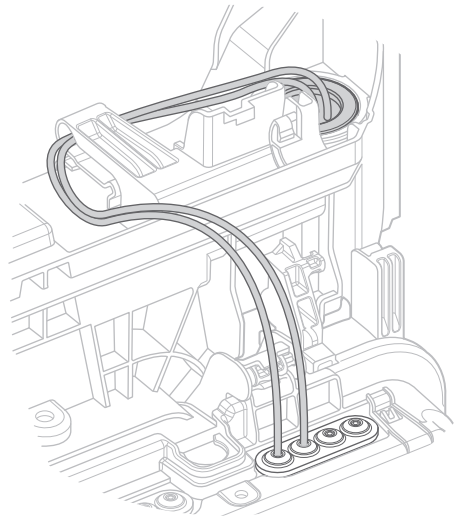
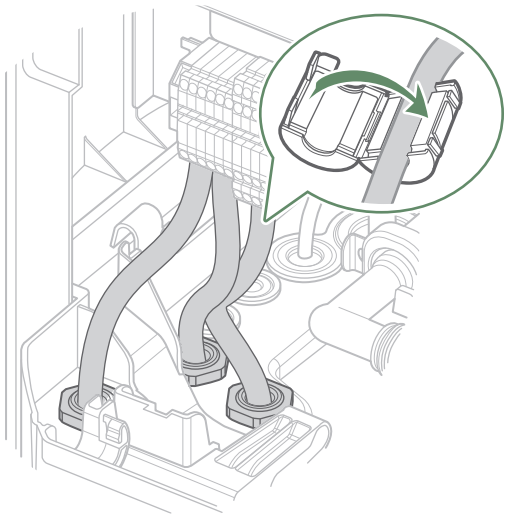
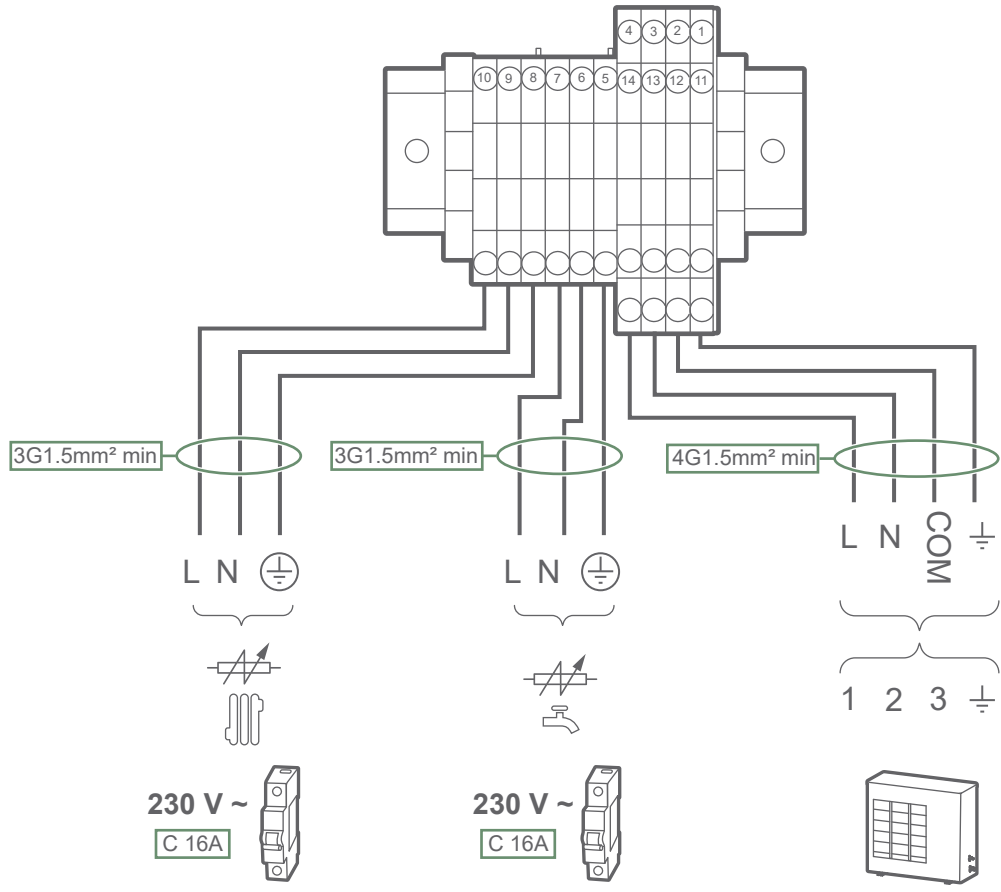


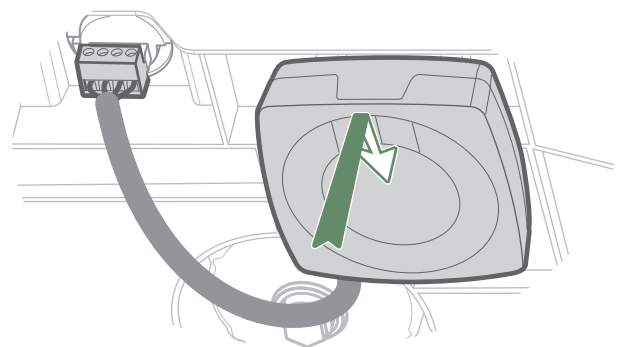
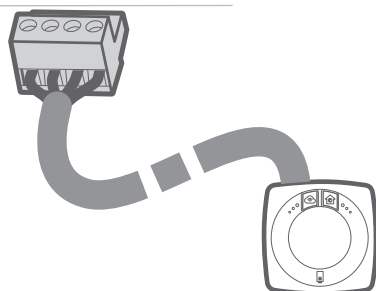
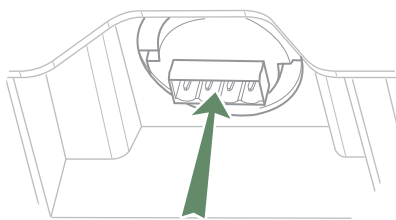
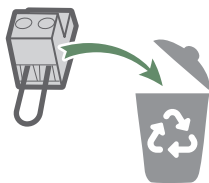
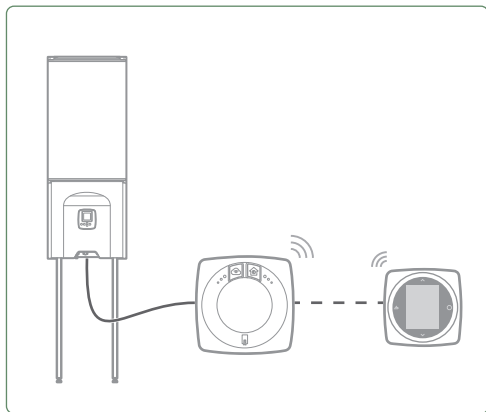
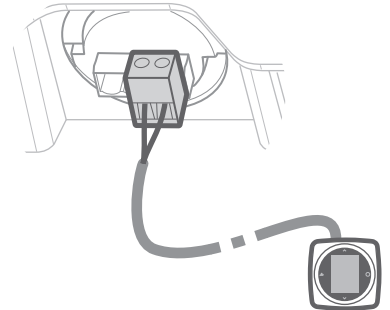
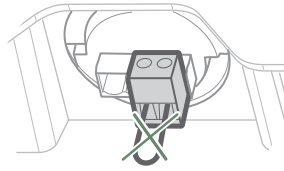
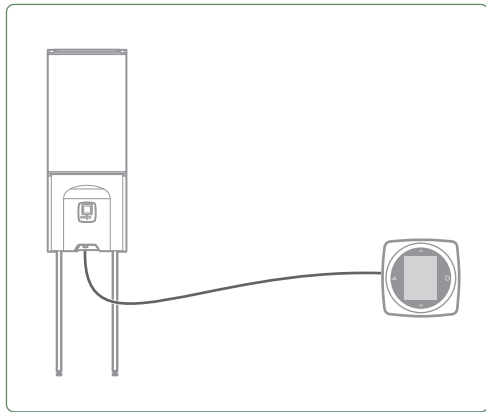
25



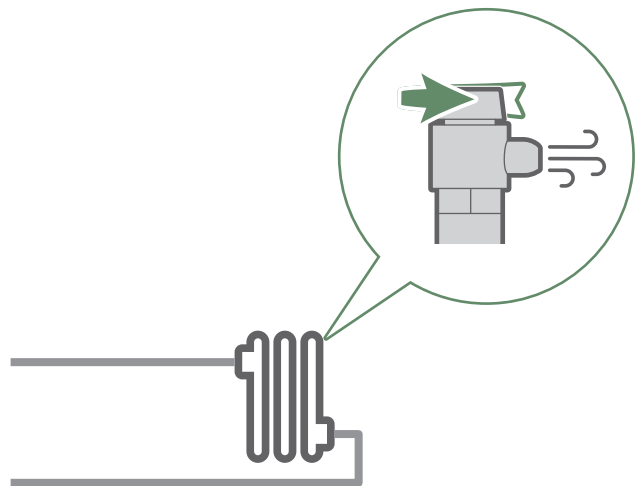
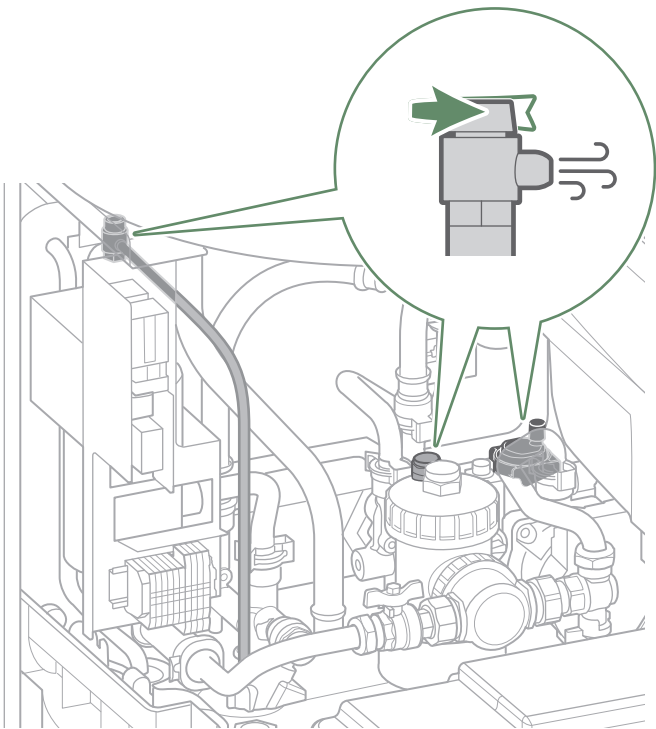
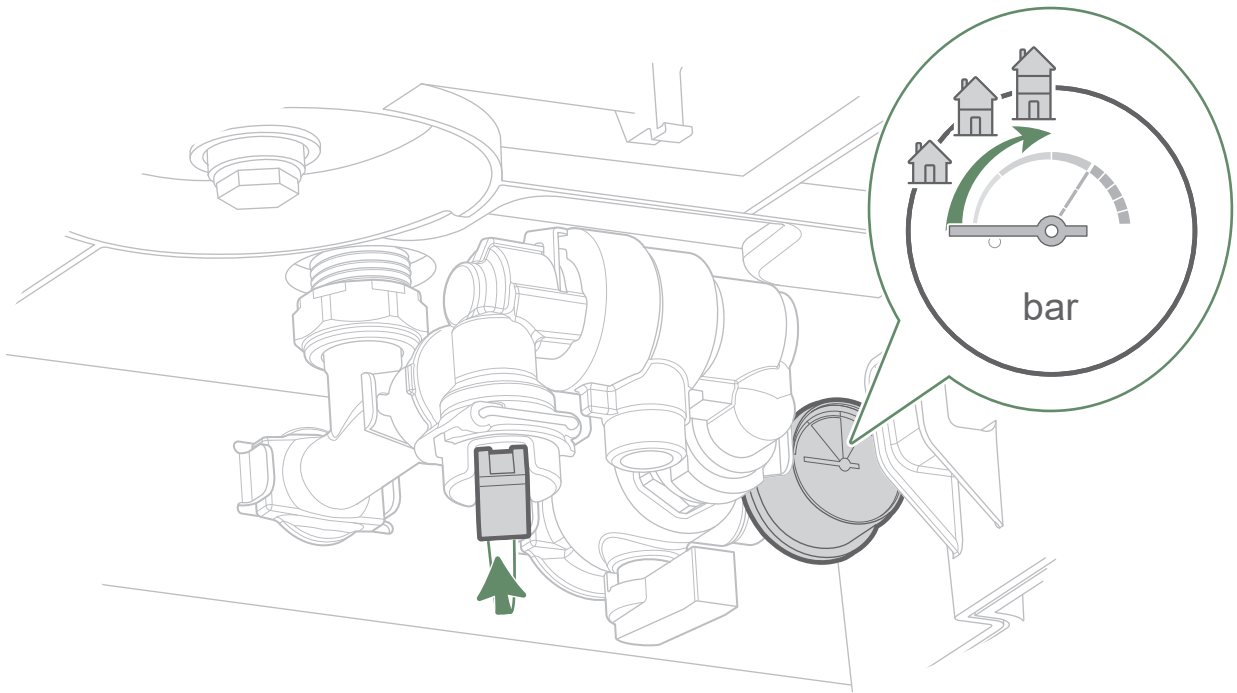
26



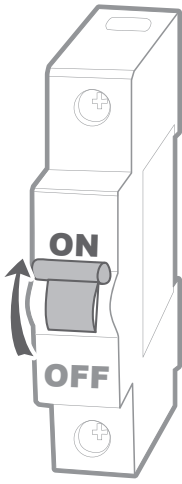




* Option



29



30



atlantic

www.atlantic.fr

Société Industrielle de Chauffage
SATC - BP 64 - 59660 MERVILLE - FRANCE

Date de la mise en service :

Coordonnées de votre installateur chauffagiste ou service après-vente.



Points de collecte sur www.quefairedemesdechets.fr