



FICHE TECHNIQUE

Gamme Mileo

Mileo + / Mileo Inox +

Préparateur d'eau chaude sanitaire au sol

+ PRODUIT

Mileo / Mileo + :

- Confort garanti
- Adaptabilité à tous les types d'installation
- Prêt à l'emploi



Mileo / Mileo +

Mileo Inox + : **NOUVEAU**

- Facilité d'installation et d'entretien, grâce au poids réduit et à l'absence d'anode
- Durabilité
- Confort, grâce à l'échangeur surdimensionné



Mileo Inox +

Fournitures

1 ballon intégrant :

- Housse de protection pré-montée
- Appoint électrique de 3,3 kW livré de série
- Protection anti-corrosion par anode magnésium pour Mileo / Mileo
- Cuve et serpentin en acier émaillé pour Mileo et Mileo +
- Cuve et serpentin en Inox 304 L pour Mileo Inox +
- Aquastat de régulation monté de série
- Isolation en mousse de polyuréthane
- Thermomètre intégré en façade

Garanties

- 5 ans cuve ⁽¹⁾
- 2 ans pièces

Association avec une pompe à chaleur

GAMME PECS MILEO / MILEO + / MILEO INOX +

Optimisée pour un fonctionnement avec une pompe à chaleur.

Grâce à leurs surfaces d'échange augmentées, les gammes de préparateurs d'eau chaude sanitaire Mileo vous offrent un fonctionnement thermodynamique optimal pour garantir un confort en eau chaude sanitaire au quotidien. Les deux gammes Mileo + et Mileo Inox +, s'adaptent à tous les besoins, que ce soit pour une association avec des pompes à chaleur aérothermiques ou géothermiques. Prête à l'emploi (hors installation hydraulique) et offrant un design moderne et épuré, la gamme Mileo vous garantit une installation facilitée et adaptée aux intérieurs de vos clients. La version Inox est quand à elle deux fois plus légère, pour une installation sans effort.

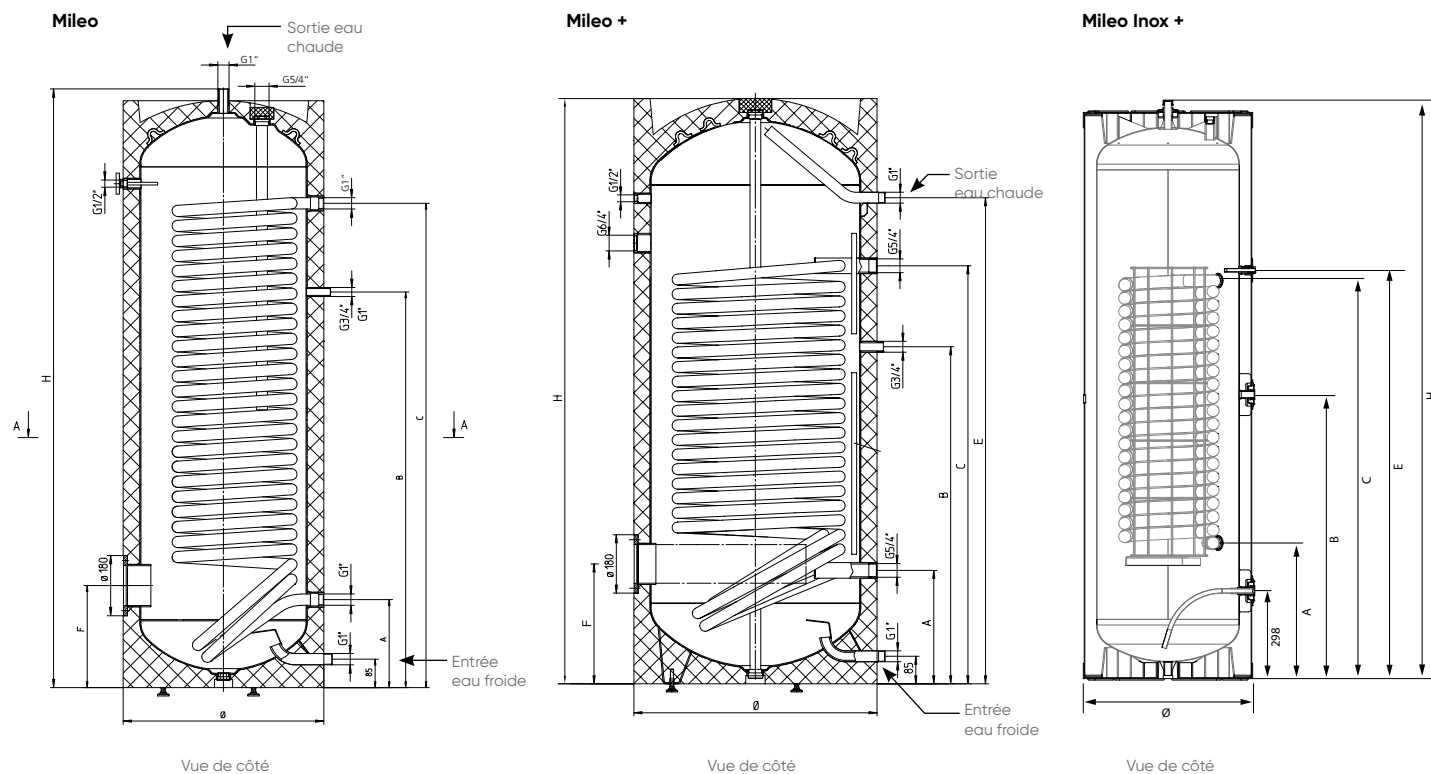
(1) La garantie pièces est applicable uniquement si un entretien est réalisé annuellement depuis la mise en service auprès d'un professionnel agréé ou qualifié.

CARACTÉRISTIQUES TECHNIQUES & DIMENSIONNELLES

CARACTÉRISTIQUES TECHNIQUES & PERFORMANCES

DÉSIGNATION	RÉFÉRENCE	PRIX EN € HT	CAPACITÉ (L)	CLASSE ÉNERGÉTIQUE	PROFIL DE SOUTIRAGE	PRESSION PRIMAIRE MAX. (BAR)	SURFACE D'ÉCHANGE (M2)	CONSOMMATION D'ENTRETIEN (kWh/24h)	TEMPÉRATURE DE CONSIGNE MAXIMUM (C°)	COMPATIBILITÉS	
										AÉROTHERMIE (ALFÉA, LORIA)	GÉOTHERMIE (ATLANTIC GÉOLIA)
CARACTÉRISTIQUES GÉNÉRALES											
MILEO											
Mileo 200	090 881	1 823	200	B	XL	10	1,8	1,67	80	•	
Mileo 300	090 882	2 046	300	C	XXL	10	2,6	2,19	80	•	
MILEO +											
Mileo + 200	090 885	2 277	200	B	XL	10	2,5	1,67	80	•	•
Mileo + 300	090 886	2 555	300	C	XXL	10	3,5	2,08	80	•	•
MILEO INOX +											
Mileo Inox + 300	500 251	2 875	300	C	XXL	5	3,6	2,12	90	•	•

CARACTÉRISTIQUES DIMENSIONNELLES (en mm)



DÉSIGNATION	Ø AVEC ISOLATION	H	A	B	C	E	F	POIDS EN KG	COTE DE BASCULEMENT
MILEO									
Mileo 200	610	1340	263	803	998	-	305	94	1440
Mileo 300	610	1797	263	983	1313	-	305	124	1870
MILEO +									
Mileo + 200	610	1298	305	730	840	1057	305	98	1450
Mileo + 300	680	1435	320	840	990	1160	345	162	1595
MILEO INOX +									
Mileo Inox + 300	565	1935	458	953	1333	1368	311	75	-

atlantic

Direction Atlantic
Pompes à chaleur et chaudières
Immeuble Osmose
2 Allée Suzanne Pénillault-Crapez - 94110 Arcueil

www.atlantic-pros.fr

Cachet :