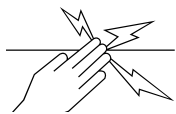

**COMMENT CHANGER
LA BARRE DE
PORTAGE DE MON
ALUTU ?**

CHANGEMENT BARRE IHM

TEMPS



DIFFICULTÉ



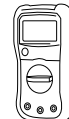
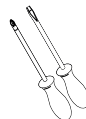
DANGER

Risque électrique
Déconnecter avant
d'intervenir

AVANT TOUTE MANIPULATION SUR L'APPAREIL, IL EST IMPÉRATIF DE COUPER L'ALIMENTATION ÉLECTRIQUE.

PRODUITS CONCERNÉS :
Sèche-serviettes Alutu

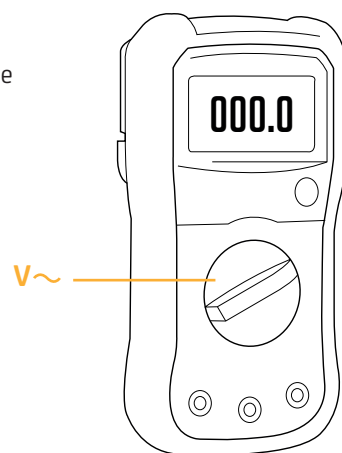
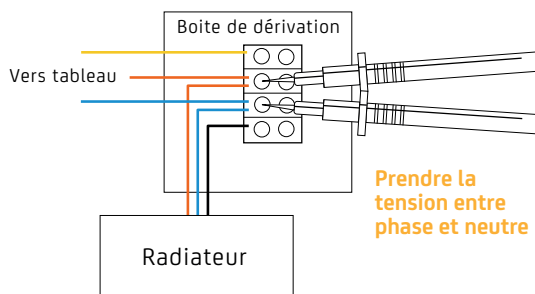
OUTILLAGE NECESSAIRE :
Tournevis Torx T10, tournevis plat, visseuse,
embout Torx T25 et multimètre.



1

ETAPE 1 : Couper l'alimentation électrique au tableau

A l'aide d'un multimètre, valider l'absence de tension au raccordement électrique de votre radiateur. Vous devez retrouver une tension de ~ 0V. Débrancher le radiateur.



CHANGEMENT BARRE IHM

2

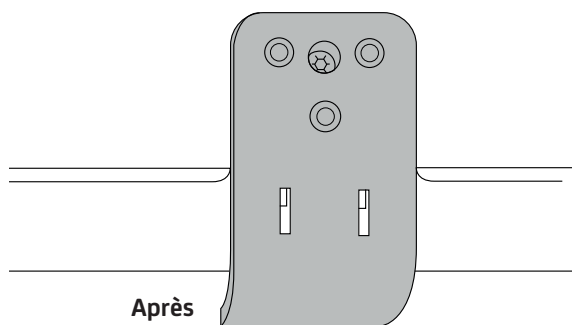
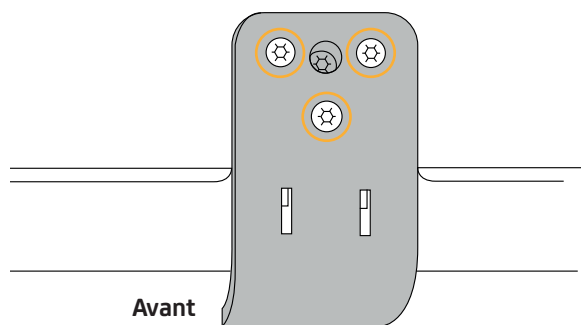
ETAPE 2 : Décrocher le produit du mur.

3

ETAPE 3 : Poser le produit à l'horizontale sur des cales d'au moins 10 cm de hauteur, 1 cale en haut et une en bas du produit.

4

ETAPE 4 : Dévisser les 3 vis de la barre



Pour nous contacter :
0977 42 42 42 (numéro gratuit)

du lundi au vendredi de 8h00 à 12h30
et de 13h30 à 18h00

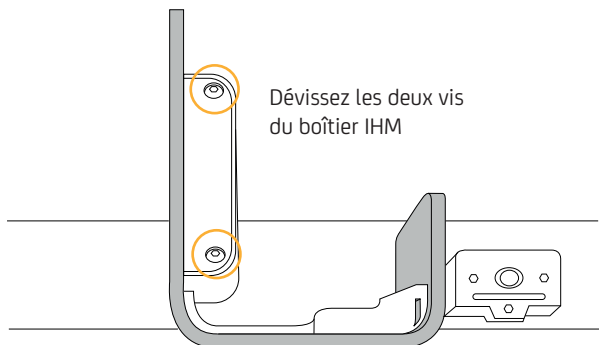
www.confort-sauter.com

Sauter

Chauffage Chauffage-eau Ventilation

5

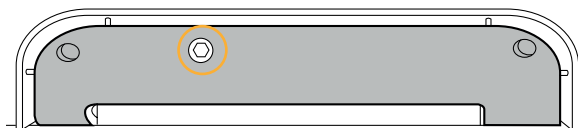
ETAPE 5 : Sortir la barre en faisant attention au câble du boîtier.



Puis retirez le boîtier plastique.

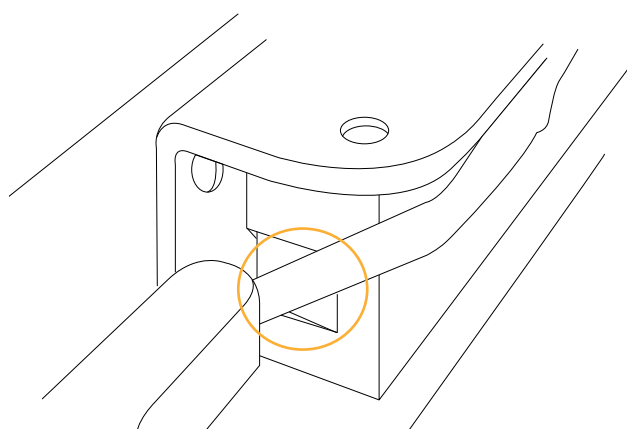
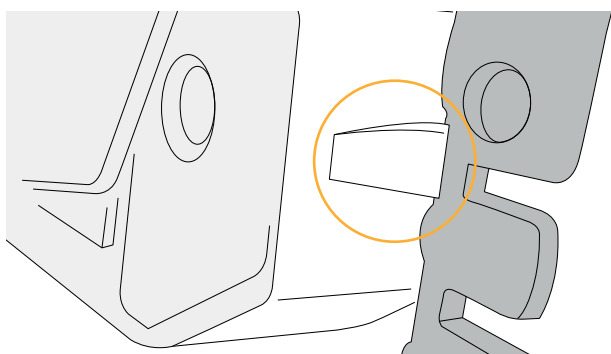
6

ETAPE 6 : Dévissez la vis IHM



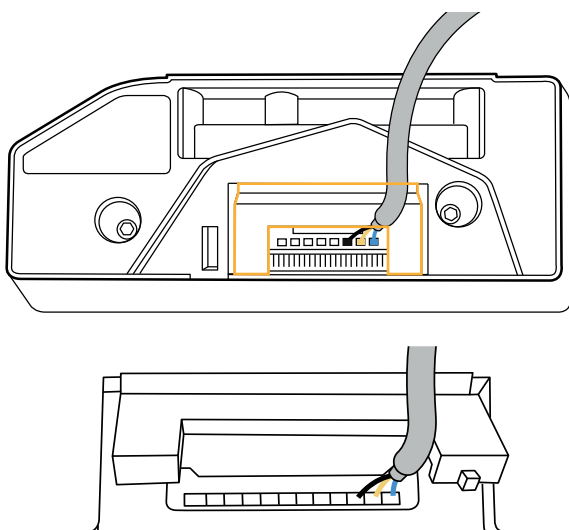
7

ETAPE 7 : Pousser les ergots pour sortie l'IHM, avec un tournevis plat. Retirer le boîtier.



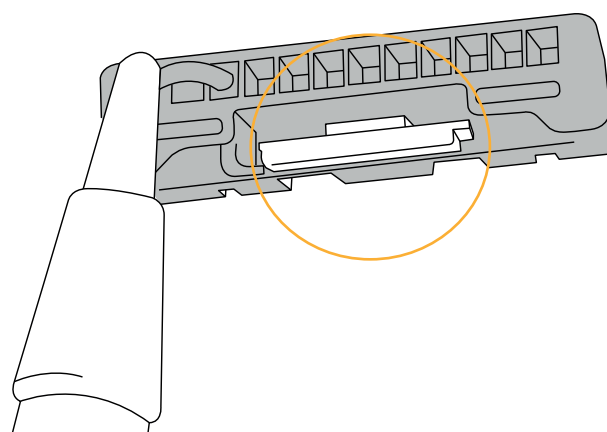
8

ETAPE 8 : Déclipser le cache connecteur.



9

ETAPE 9 : Défaire le connecteur en appuyant sur la languette



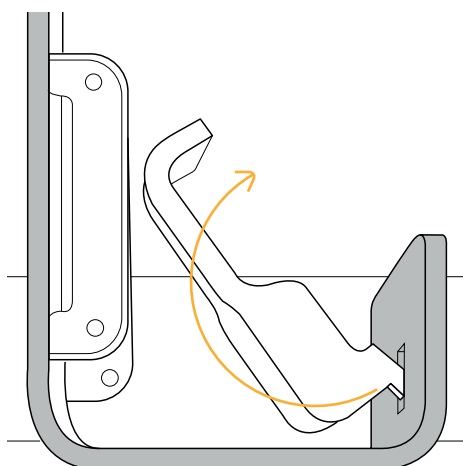
Pour nous contacter :
0977 42 42 42 (numéro gratuit)

du lundi au vendredi de 8h00 à 12h30
et de 13h30 à 18h00

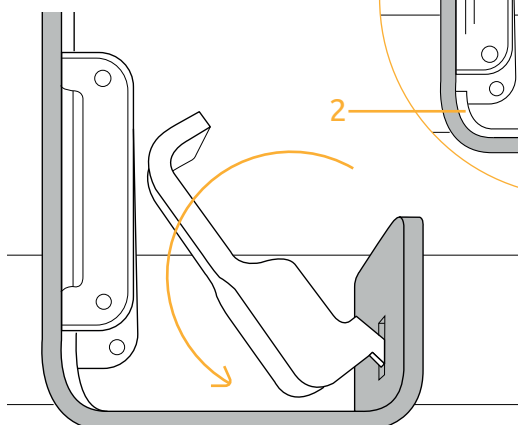
www.confort-sauter.com

10

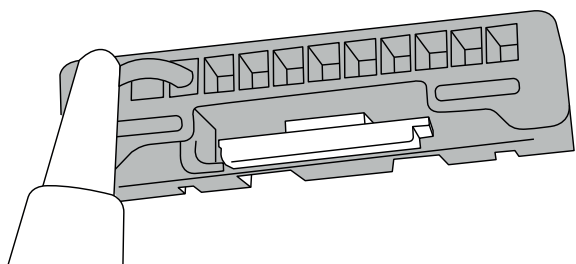
ETAPE 10 : Pousser sur la goulotte et la faire basculer. Utiliser un tournevis plat si besoin.

**11**

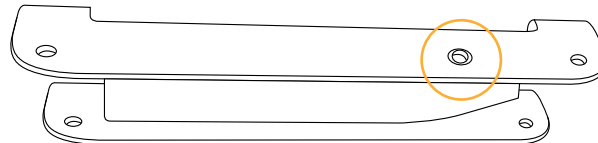
ETAPE 11 : Remplacer la barre, repositionner la filerie et la goulotte.

**12**

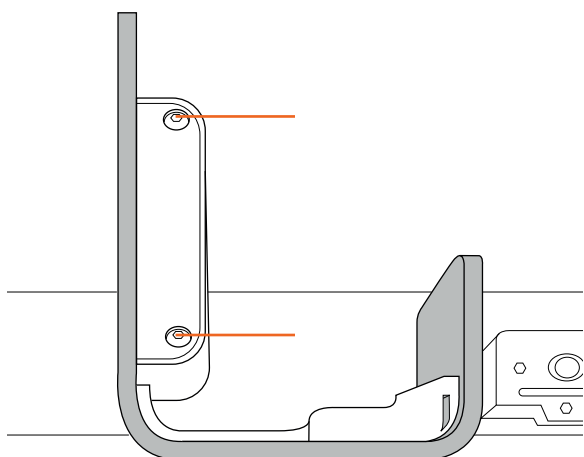
ETAPE 12 : Reconnecter la filerie et fermer la cache. Si besoin, tirer sur le câble dans un sens ou l'autre pour ajuster sa longueur.

**13**

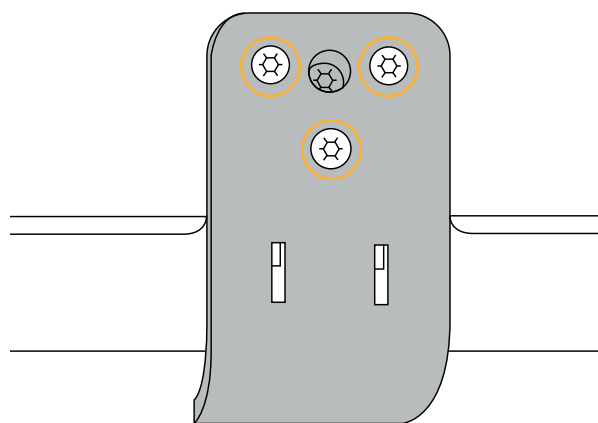
ETAPE 13 : Repositionner l'IHM. Et remettre la vis.

**14**

ETAPE 14 : Repositionner le boîtier et remettre les vis.

**15**

ETAPE 15 : Repositionner la barre et visser là.



Remonter l'appareil au mur puis le remettre sous tension.

Pour nous contacter :
0977 42 42 42 (numéro gratuit)

du lundi au vendredi de 8h00 à 12h30
et de 13h30 à 18h00

www.confort-sauter.com

Sauter

Chauffage Chauffage-eau Ventilation