

---

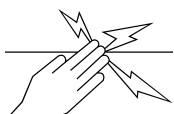
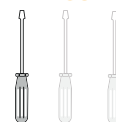
**LE BLUETOOTH DE  
MON ALUTU NE  
FONCTIONNE PLUS,  
QUE FAIRE ?**

# CHANGEMENT CARTE BLUETOOTH

TEMPS



DIFFICULTÉ



**DANGER**

Risque électrique  
Déconnecter avant  
d'intervenir

**AVANT TOUTE MANIPULATION SUR L'APPAREIL, IL EST IMPÉRATIF DE COUPER L'ALIMENTATION ÉLECTRIQUE.**

**PRODUITS CONCERNÉS :**  
Sèche-serviettes Alutu

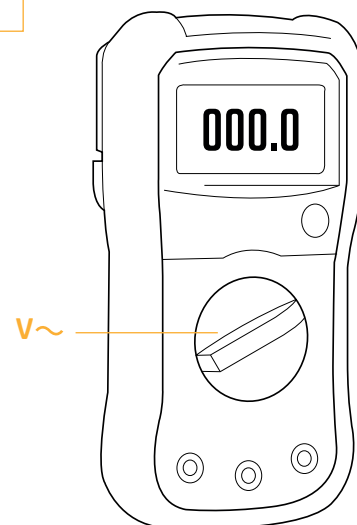
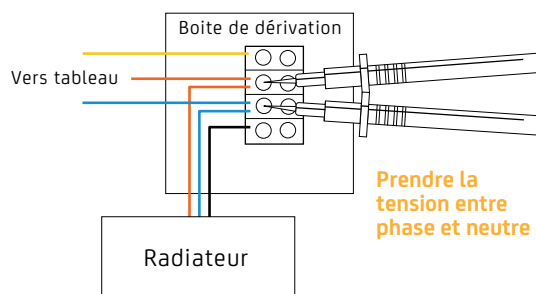
**OUTILLAGE NECESSAIRE :**  
Tournevis cruciforme et  
multimètre.



**1**

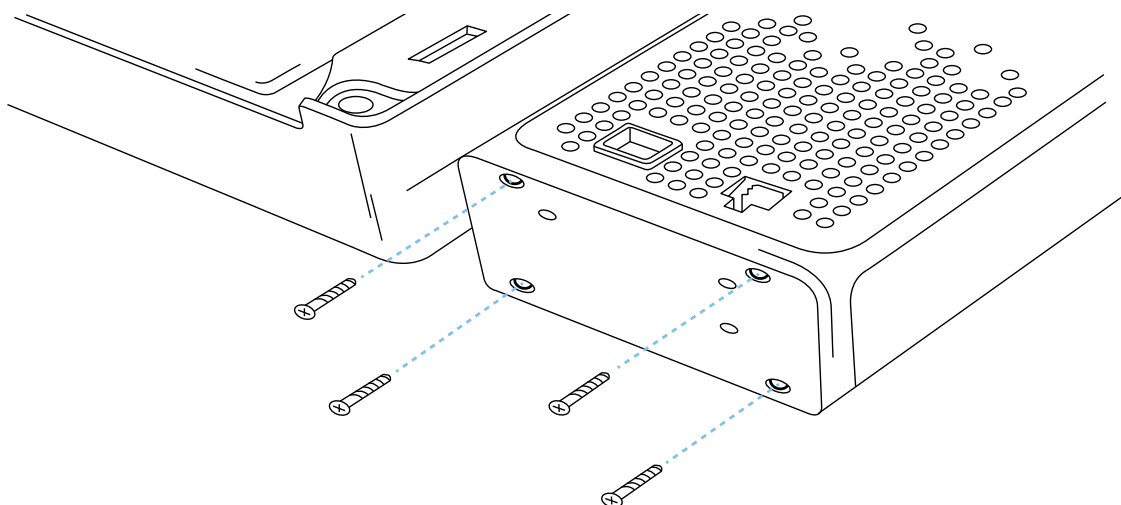
## ETAPE 1 : Couper l'alimentation électrique au tableau

A l'aide d'un multimètre, valider l'absence de tension au raccordement électrique de votre radiateur sèche-serviettes. Vous devez retrouver une tension de  $\sim 0V$ . Débrancher le radiateur.



**2**

**ETAPE 2 : Débrancher électriquement l'appareil, puis le décrocher de ses supports et poser le produit à l'horizontale sur des cales d'au moins 10 cm de hauteur, une cale en haut et une en bas du produit. Dévisser les quatre vis du boîtier Bluetooth, situé près du bloc ventilateur (soufflerie).**



Pour nous contacter :  
**0977 42 42 42** (numéro gratuit)

du lundi au vendredi de 8h00 à 12h30  
et de 13h30 à 18h00

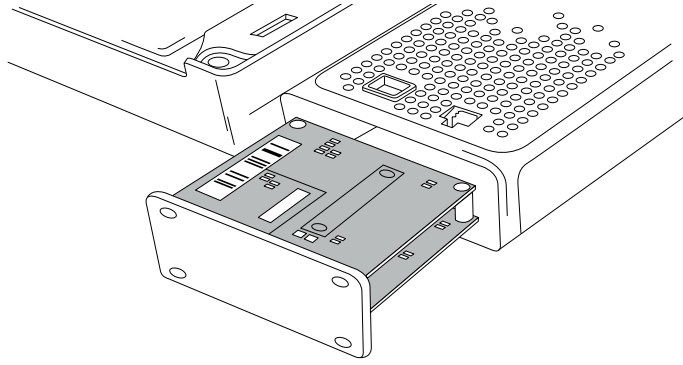
[www.confort-sauter.com](http://www.confort-sauter.com)

**Sauter**

Chauffage Chauffage Ventilation

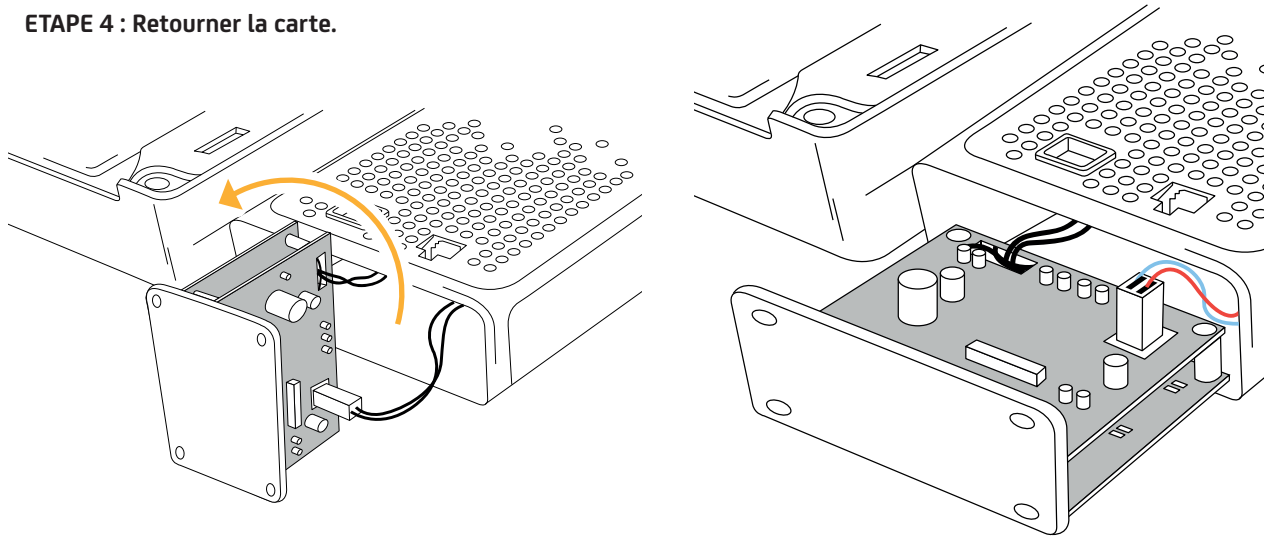
3

ETAPE 3 : Une fois les vis enlevées, sortir la carte électronique.



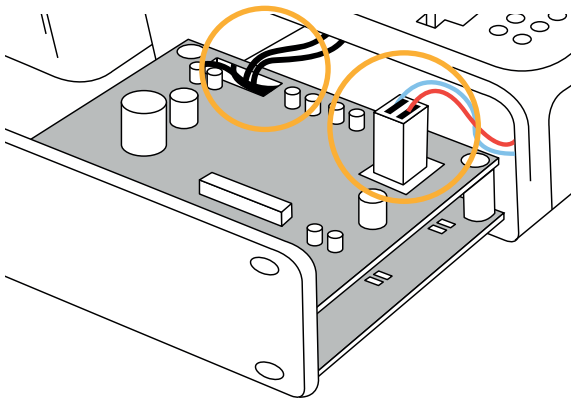
4

ETAPE 4 : Retourner la carte.



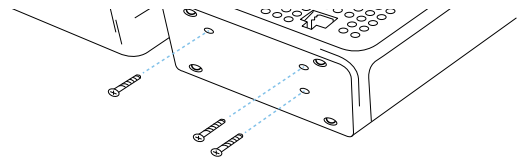
5

ETAPE 5 : débrancher le connecteur d'alimentation et le connecteur audio.



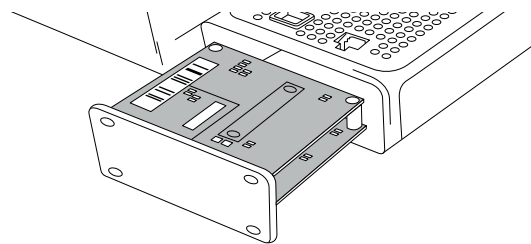
6

ETAPE 6 : Dévisser la carte Bluetooth de son support et visser la nouvelle carte.



7

ETAPE 7 : Reconnecter l'alimentation et l'audio, repositionnez la carte puis revissez là sur son support.



8

ETAPE 8 : Remonter l'appareil et lancer une recherche Bluetooth



Pour nous contacter :  
0977 42 42 42 (numéro gratuit)

du lundi au vendredi de 8h00 à 12h30  
et de 13h30 à 18h00

[www.confort-sauter.com](http://www.confort-sauter.com)

**Sauter**

Chauffage Chauffage Ventilation