

Pompe à chaleur saumure-eau Opticalor Standard

Mode d'emploi



Déclaration de conformité CE

Le fabricant

Ygnis AG
Wolhuserstrasse 31/33
6017 Ruswil

déclare par la présente que les machines décrites ci-dessous:

Opticalor Standard B12-27 R410
 B12-36 R410
 B12-51 R410
 B12-66 R410
 B12-73 R410
 B12-89 R410

satisfont à toutes les exigences fondamentales des directives CE pertinentes:

Directive Machines CE (98/37/CEE)
Directive basse-tension CE (73/23/CEE), (93/68/CEE)
Directive CEM CE (89/336/CEE)
Mise sur le marché de produits de construction 89/106/CEE
Directive relative aux équipements sous pression (97/23/CE 3.3)

Dans ce but, les normes harmonisées suivantes:

EN 378 1994
EN 60529 1992
EN 292/T1/T2 1991/1995
EN 294 1992
EN 349 1993
EN 60335/T1/T2-40 1995/1998
EN 55014 1993
EN 55014-1/A1 1997
EN 55014-2 1997
EN 14511 2004

ainsi que les normes et directives nationales suivantes:

DIN 8901:2002

ont notamment été appliquées.

La présente déclaration perd sa validité en cas de modifications effectuées sur la machine sans l'accord préalable du fabricant.

Ruswil, le 16.09.2015

.....
Martin Hochuli
Gérant

.....
Daniel Murer
Responsable de projet pompes à chaleur

Sommaire

1.	Consignes de sécurité	5
1.1.	Généralités	5
1.2.	Utilisation conforme	5
1.3.	Explication des pictogrammes	5
1.4.	Dangers	6
1.5.	Exigences envers le personnel	7
2.	Description	8
2.1.	Principe de fonctionnement de la pompe à chaleur	8
2.2.	Sources de chaleur	8
2.3.	Domaine d'application	9
2.4.	Description de la pompe à chaleur	9
2.5.	Coupures des fournisseurs de courant	9
2.6.	Chauffage de nouveaux bâtiments (humides) pendant la période froide	10
2.7.	Conformité et homologations	10
3.	Livraison, transport et implantation	11
3.1.	Étendue de la livraison	11
3.2.	Livraison	11
3.3.	Transport	11
3.4.	Stockage intermédiaire	11
3.5.	Lieu d'implantation	12
3.6.	Matériau d'emballage	12
4.	Montage	13
4.1.	Remarques générales	13
4.2.	Distances de montage	13
4.3.	Mesures visant à réduire les émissions sonores	13
4.4.	Intégration de la pompe à chaleur dans l'installation de chauffage	13
4.5.	Démontage et montage du boîtier	13
4.6.	Qualité de l'eau requise	14
4.7.	Nettoyage de l'installation	16
5.	Mise en service	16
6.	Commande	16
6.1.	Régulateur de la pompe à chaleur Siemens RVS	16
7.	Garantie	17
8.	Entretien	17
8.1.	Entretien général	17
8.2.	Pompe à chaleur	17
8.3.	Chauffage	17
9.	Pièces détachées	18
10.	Démontage et élimination	18
10.1.	Élimination	18
11.	Conseils de planification	19
11.1.	Remarque générale	19
11.2.	Puissance de la pompe à chaleur	19
11.3.	Conception des sondes géothermiques	19
11.4.	Délestage et régénération des sondes géothermiques	19
11.5.	Accumulateur tampon	20
11.6.	Chauffe-eau à registre	20
11.7.	Chauffe-eau avec échangeur à plaque externe	20
11.8.	Conduite de circulation	20
12.	Seuils d'utilisation	21
12.1.	Opticalor Standard saumure-eau R410A	21
13.	Caractéristiques techniques	22
13.1.	Opticalor Standard B12 (27-89) R410	22

14.	Courbes de puissance	23
14.1.	Opticalor Standard B12-27 R410	23
14.2.	Opticalor Standard B12-36 R410	23
14.3.	Opticalor Standard B12-51 R410	24
14.4.	Opticalor Standard B12-66 R410	24
14.5.	Opticalor Standard B12-73 R410	25
14.6.	Opticalor Standard B12-89 R410	25
15.	Dimensions du boîtier	26
15.1.	Type de boîtier Opticalor Standard B12-(27-36) R410	26
15.2.	Type de boîtier Opticalor Standard B12-(51-89) R410	27
16.	Schéma des connexions	28

1. Consignes de sécurité

1.1. Généralités

Merci beaucoup d'avoir choisi une pompe à chaleur d'Ygnis. Le présent manuel vous donne de précieux conseils pour l'utilisation efficace et sûre de la pompe à chaleur d'Ygnis. Il vous servira de guide pour le montage, la mise en service, l'exploitation, l'entretien, le démontage et l'élimination de la pompe à chaleur.

Il s'adresse à toutes les personnes – les chauffagistes, électriciens et/ou frigoristes professionnels ou l'exploitant, donc l'utilisateur de l'installation – qui travaillent sur l'installation et avec celle-ci. Avant de commencer tout travail sur la pompe à chaleur et avec celle-ci, il convient de lire les chapitres correspondants en mettant l'accent sur les consignes de sécurité qui doivent impérativement être respectées.

En plus des annexes respectives, il peut arriver qu'en fonction du type d'exécution de la pompe à chaleur, d'autres documentations soient jointes à l'installation, par exemple des plans de raccordement, des schémas de branchement etc. Dans ce cas, les documents joints à l'installation doivent être considérés comme prioritaires.

Le manuel est une partie intégrante de la pompe à chaleur et doit être accessible immédiatement à chaque personne qui travaille sur l'installation ou la commande pendant toute la durée d'utilisation de la pompe à chaleur.

Parallèlement au présent mode d'emploi, le mode d'emploi du régulateur du chauffage et de la pompe à chaleur doit être à leur disposition.

1.2. Utilisation conforme

La pompe à chaleur d'Ygnis est un produit de qualité qui a été conçu et construit selon les dernières découvertes scientifiques et techniques. L'appareil satisfait aux directives et normes en vigueur et porte le marquage CE.

La pompe à chaleur est prévue comme générateur de chaleur pour les installations fermées de chauffage central à eau chaude et pour la production centrale d'eau chaude. La puissance frigorifique peut être utilisée pour la climatisation du bâtiment.

Une utilisation de la pompe à chaleur divergente et/ou dépassant ce cadre sera considérée comme non conforme. La société Ygnis AG ne saurait être tenue pour responsable de dommages résultant d'une utilisation non conforme.

1.3. Explication des pictogrammes

Dans le manuel, les pictogrammes suivants sont utilisés:



Remarques et conseils pratiques



Consignes de sécurité

Avertissement! Remarques qui servent à votre sécurité personnelle.

Prudence! Remarques permettant d'éviter des dommages sur la pompe à chaleur.

1.4. Dangers

Si la pompe à chaleur et de ses accessoires ont été installées correctement par un chauffagiste, on peut partir du principe que la pompe à chaleur fonctionne sans perturbations, en toute sécurité et pratiquement sans entretien.

D'une manière générale, il n'existe aucun danger manifeste si la pompe à chaleur est utilisée selon sa destination. Toutefois, dans certaines situations, un danger pour la santé peut exister.

1.4.1. Courant électrique

Danger pour l'Homme et la machine



Pour les travaux sur les sous-composants électriques, toute l'installation doit impérativement être mise hors tension pour des raisons de prévention des accidents.

Si l'isolation sur les conducteurs électriques est détériorée ou si les conducteurs sous tension ne sont pas fixés, l'appareil doit immédiatement être mis hors tension. Il convient alors de demander l'intervention d'un spécialiste correspondant pour qu'il répare les dommages.

Après des travaux sur l'installation électrique, il est impératif de vérifier le sens de rotation du compresseur de la pompe à chaleur (champ magnétique rotatif à droite) pour éviter des dommages sur la pompe à chaleur et la perte de la garantie.

1.4.2. Températures élevées

Danger de brûlure



Les surfaces et les sous-composants chauds constituent une source de danger aigu de brûlure. Avant d'effectuer des travaux sur l'installation, il convient de veiller à ce qu'elle soit mise hors circuit pendant au moins 30 minutes et/ou que tous les sous-composants de l'installation aient eu le temps de refroidir à la température ambiante.

Par principe, les travaux sur la pompe à chaleur doivent être exécutés exclusivement par des personnels qualifiés.

Risque d'échaudure



Il existe aussi un risque aigu d'échaudure par l'eau chaude.

1.4.3. Agent réfrigérant

Danger de mort



L'agent réfrigérant utilisé (R407C, R410A ou R134a) est plus lourd que l'air. Dans des locaux de petite taille et en des lieux d'implantation souterrains, un manque d'oxygène peut résulter du refoulement d'air.

En cas de fuites sur le circuit d'agent réfrigérant, l'installation doit être mise hors circuit, le local doit être aéré et toutes les personnes présentes doivent sortir le plus rapidement possible.

Il convient de mandater immédiatement un frigoriste professionnel pour qu'il répare le circuit de réfrigération.

Les conduites pleines ne doivent pas être ouvertes. L'agent réfrigérant ne doit pas se dissiper dans l'atmosphère. Il peut causer des blessures graves (gelures) en cas de contact avec la peau.

1.4.4. Eau de chauffage

Risque d'intoxication



L'utilisation d'eau de chauffage pour l'usage alimentaire peut entraîner des intoxications. En aucun cas, elle ne doit être utilisée comme boisson car elle est contaminée par des dépôts du circuit de chauffage qui se sont décollés.

1.4.5. Légionelles

Risque d'intoxication



L'installation du préparateur d'ECS (accumulateur d'eau sanitaire) et du réseau d'eau sanitaire est effectuée le plus souvent avec des conduites en cuivre. Les conduites en cuivre freinent la forte croissance des légionelles.

Toutefois, dans des conditions défavorables, des concentrations importantes de légionelles et d'autres germes peuvent apparaître dans l'accumulateur d'eau sanitaire, mais principalement dans les conduites. C'est pourquoi il convient d'attirer l'attention sur le fait que l'eau chaude soutirée doit être considérée comme eau sanitaire (eau ménagère, eau industrielle) et qu'elle ne doit pas être utilisée directement comme boisson. Pour prévenir la formation de légionelles et d'autres germes pathogènes ou si de l'eau chaude n'a pas été prélevée pendant une assez longue période, il est recommandé de faire monter la température de l'eau sanitaire à plus de 60°C (ou, mieux, à 65°C) au besoin à des intervalles réguliers. Dans le cas où la pompe à chaleur ne permet pas d'atteindre ces températures, d'autres mesures de désinfection doivent être prévues, par exemple le montage d'un chauffage électrique supplémentaire. Tous les points de puisage doivent être intégrés dans la désinfection thermique. Les thermostats existant pour l'eau sanitaire doivent être réglés à la température requise.

Nous attirons particulièrement votre attention sur le risque d'échaudure pendant le processus de désinfection.

Veuillez vous renseigner sur d'autres possibilités ainsi que sur la nécessité de combattre les légionelles auprès de votre installateur qui connaît la situation locale et les prescriptions actuelles.

1.5. Exigences envers le personnel

Tous les travaux sur la pompe à chaleur ou avec celle-ci doivent impérativement être exécutés par des personnels ayant suivi un apprentissage correspondant et/ou ayant reçu une initiation spéciale. Dans ce contexte, il faut distinguer entre l'opérateur de l'installation et le spécialiste respectif.

1.5.1. Opérateur de l'installation / Utilisateur de la pompe à chaleur

Au plus tard au moment de la mise en service de la pompe à chaleur, son utilisateur doit recevoir une initiation suffisante et compréhensible au maniement de l'installation. Cette initiation doit lui donner la capacité de reconnaître le fonctionnement de l'installation et de procéder à des réglages sur le régulateur de l'installation au niveau utilisateur.

1.5.2. Spécialiste

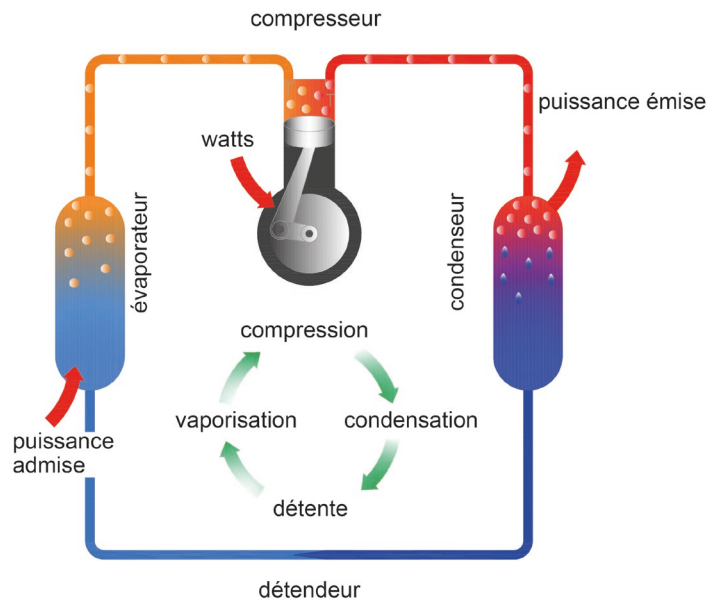
L'installation, la mise en service, l'entretien et toutes les réparations nécessaires doivent être effectuées exclusivement par des spécialistes agréés. Ceci est valable pour tous les travaux sur les composants de la pompe à chaleur relatifs au chauffage, au système hydraulique et électrique ainsi qu'au système de climatisation.

2. Description

2.1. Principe de fonctionnement de la pompe à chaleur

La pompe à chaleur fonctionne selon le principe du réfrigérateur.

De la chaleur est soustraite à l'environnement par transmission de la chaleur à un fluide de travail. L'air extérieur, l'eau souterraine ou le terrain peuvent être utilisés comme environnement pour la pompe à chaleur. Ce fluide de travail, appelé aussi agent réfrigérant, sont amenés par compression à un niveau de température supérieur qui est alors transmis à un système d'eau chaude par un nouvel échange thermique.



2.2. Sources de chaleur

Air

Il existe partout de l'air chauffé par le soleil. Même à -15°C , la pompe à chaleur soustrait encore suffisamment de chaleur à l'air extérieur, mais bien sûr, si la température extérieure tombe, le coefficient d'efficacité calorifique baisse aussi. C'est pourquoi un renforcement est souvent recommandé pendant la brève période froide par combinaison avec un deuxième moyen de transfert thermique. La simplicité de l'installation est un avantage de la pompe à chaleur aérothermique qui ne requiert pas de travaux importants de terrassement.

Eau

L'eau souterraine est un excellent accumulateur thermique étant donné que sa température se maintient même en hiver à un niveau constant de 7 à 12°C . Par conséquent, le coefficient d'efficacité calorifique de la pompe à chaleur reste aussi à un niveau avantageux pendant toute l'année si le niveau de température est pratiquement égal. Il est recommandé de tenir compte autant de la quantité que de la qualité de l'eau souterraine lors de la planification. Une autorisation est nécessaire pour utiliser de l'eau souterraine comme source de chaleur.

Géothermie

Collecteur géothermique: à une profondeur de $1,20$ m à $1,50$ m, la chaleur géothermique garde pratiquement la même température tout au long de l'année. Un terrain suffisamment grand (la surface du sol doit être le double ou le triple de la surface à chauffer) est indispensable pour l'utilisation d'un collecteur. La puissance d'extraction du collecteur dépend de la nature du sol. Plus le sol est humide, plus la puissance d'extraction est élevée et plus la surface du collecteur est petite.

Sonde géothermique: Les sondes géothermiques qui peuvent être insérées dans le sol jusqu'à 250 m de profondeur ne requièrent que très peu de place. La puissance d'extraction dépend aussi de la nature du terrain. Pour les sondes géothermiques, une demande de permis doit éventuellement être déposée auprès du service des eaux.

Chaleur résiduelle

Tout type de chaleur résiduelle peut être utilisé comme source de chaleur pour faire fonctionner une pompe à chaleur dans la mesure où c'est rentable.

2.3. Domaine d'application

En tenant compte des conditions environnementales, des seuils d'utilisation et des prescriptions en vigueur, chaque pompe à chaleur peut être utilisée pour le chauffage d'installations nouvelles ou existantes.

2.4. Description de la pompe à chaleur

La pompe à chaleur est composée de l'appareil de base, du boîtier et des accessoires respectifs. Avant la livraison, chaque pompe à chaleur est soumise à un contrôle fonctionnel étendu. Elle passe par un cycle de contrôles prescrit au cours duquel tous les paramètres importants pour le fonctionnement sont vérifiés. En font partie le contrôle du pressostat haute pression et basse pression, la vérification de l'obtention des températures prescrites, le contrôle de l'étanchéité ainsi que de l'agent réfrigérant.

2.4.1. Appareil de base

L'appareil de base est composé d'une plaque de base montée sur des amortisseurs de vibrations sur laquelle tous les sous-composants relatifs à la climatisation et les dispositifs de sécurité sont montés et soudés de manière hermétique. Les échangeurs thermiques ainsi que la conduite d'aspiration et de gaz chaud sont isolés. La pompe à chaleur est équipée de nombreux capteurs qui garantissent une surveillance de tous les paramètres de l'installation et un degré élevé de fiabilité.

Les valeurs seuil de la plage d'utilisation sont garanties entre autres par des pressostats haute et basse pression.

Toutes les pompes à chaleur sont pourvues en série d'une commande de démarrage progressif. Ce démarrage progressif réduit le courant transitoire et ménage ainsi le réseau de lignes et les contrôleurs ainsi que le compresseur. De cette manière, la durée d'exploitation de la pompe à chaleur, c'est-à-dire sa durée de vie, peut être considérablement augmentée.

En tant qu'unité opérationnelle, l'appareil de base est câblé et contrôlé.

2.4.2. Boîtier

Le boîtier, donc l'habillage, est composé d'éléments en tôle d'acier individuels amovibles, peints par poudrage et pourvus d'un isolant phonique. Le régulateur du chauffage raccordé à l'installation électrique de l'appareil de base via des contacts enfichables et des câbles flexibles se trouve dans le panneau frontal.

Les ouvertures pour les branchements hydrauliques à l'installation de la source de chaleur et de distribution de chaleur se trouvent dans la paroi arrière.

Un niveau sonore minimal est atteint grâce à l'isolation phonique complète de la structure. La bonne accessibilité de tous les sous-composants réduit les coûts d'entretien et de réparation.

2.5. Coupures des fournisseurs de courant



La plupart des entreprises de fourniture d'énergie offrent des tarifs spéciaux aux exploitants de pompes à chaleur. Dans ce cas, le fournisseur de courant se réserve le droit d'interrompre ou de couper le réseau d'alimentation de la pompe à chaleur pendant les périodes de pointe. Pendant cette période, la pompe à chaleur affiche l'état de fonctionnement «Coupure fournisseur» et n'est disponible ni pour le chauffage du bâtiment, ni pour la production d'eau chaude. Les périodes de coupure sont prescrites par le fournisseur de courant. Il s'agit de 1 à 3 commutations réparties sur la journée d'une durée totale de 1 à 8 heures par jour.

2.6. Chauffage de nouveaux bâtiments (humides) pendant la période froide



En général, les pompes à chaleur ne sont pas surdimensionnées, mais conçues exactement selon les besoins en chaleur du bâtiment terminé et habité. Pour un bâtiment neuf, il convient de tenir compte du fait que l'humidité de la structure du bâtiment se dissipe également dans les locaux intérieurs et qu'il est plus souvent nécessaire d'aérer. Cela implique que l'obtention de la température ambiante requise est assez longue.

La pompe à chaleur ne peut compenser ce besoin supplémentaire d'énergie de chauffage que par des durées de fonctionnement plus longues. Par conséquent, un épuisement momentané de la source de chaleur peut survenir dans certains cas. C'est pourquoi des possibilités de chauffage supplémentaires doivent être prévues pour la période de séchage du corps du bâtiment.

2.7. Conformité et homologations

Cet appareil satisfait aux exigences des directives CE harmonisées, des standards de sécurité CE et du standard CE spécifique pour le produit.

3. Livraison, transport et implantation

3.1. Étendue de la livraison

La pompe à chaleur quitte notre établissement sur une palette en bois ou en plastique et est protégée par un film en plastique et/ou un carton.

3.2. Livraison

Lors de la réception, la livraison doit être immédiatement contrôlée pour s'assurer de son intégralité et de l'absence de dommages liés au transport. En cas de dommages détectables liés au transport, la livraison ne doit être acceptée que sous réserve. Il convient alors de préciser le volume des dommages sur les bordereaux de transport ou sur le bon de livraison du transporteur et de lancer une réclamation.



Envoyer une réclamation pour chaque défaut dès qu'il est détecté! Il n'est possible de faire valoir des droits aux dommages et intérêts que dans le cadre des délais de réclamation respectifs conformément aux conditions générales de vente!

3.3. Transport

La pompe à chaleur est livrée sur une palette en bois ou en plastique et est fixée sur celle-ci avec des vis pour la sécuriser pendant le transport. Pendant le transport, la pompe à chaleur doit être prioritairement en position verticale. **En aucun cas, elle ne doit être penchée de plus de 30°.** Pendant le transport de la pompe à chaleur, il est impératif de respecter les remarques et les pictogrammes figurant sur l'emballage.

Pour le transport, 2 personnes au minimum et des outils appropriés (transpalette, diable, sangles de portage) sont nécessaires.

L'appareil ne doit pas être soumis à des heurts puissants. La force ne doit être appliquée que sur le cadre support.



Les sous-composants ainsi que la tuyauterie du circuit de réfrigération, du côté chauffage et du côté de la source de chaleur ne doivent pas être utilisés pour les besoins du transport. Il est impératif de n'appliquer de la force que sur la plaque de base ou sur le cadre support!

3.4. Stockage intermédiaire

Si un stockage intermédiaire est nécessaire, les points suivants doivent être respectés lors du choix du lieu de stockage:



**Plage de température de 3°C à 40°C;
Environnement exempt de poussière;
Protection contre les éclaboussures.**

Le stockage ne doit pas dépasser une période de 3 mois.

3.5. Lieu d'implantation

La pompe à chaleur d'Ygnis est prévue pour une implantation dans des locaux fermés.
Le lieu d'implantation doit satisfaire aux conditions suivantes:



- Température de service de +5°C à 45°C;**
- Sec, hors gel, bonnes aération et ventilation;**
- Pas d'exposition importante à la poussière;**
- Pas de niveau important d'humidité ambiante;**
- Pas de pollutions de l'air par des hydrocarbures halogénés (solvants, colles, entre autres);**
- Pas de composés sulfurés;**
- Pas de matériaux combustibles à proximité;**
- Lieu d'implantation exempt de vibrations et d'oscillations;**
- La valeur seuil de l'agent réfrigérant doit être respectée.**

Les valeurs seuil suivantes ne doivent pas être dépassées:

Agent réfrigérant	Valeur seuil (RCL)
R 134a	0.21 kg/m ³
R 407C	0.27 kg/m ³
R 410A	0.39 kg/m ³

Autres valeurs seuil pour l'agent réfrigérant sur demande et/ou selon EN 378

Si la valeur seuil ne peut pas être respectée, il est nécessaire de prendre des mesures qui empêchent de la dépasser.

Pour éviter ou réduire la transmission de bruits aériens et corporels, le lieu d'implantation doit être considéré séparément.

Dans la zone de la surface d'appui de la pompe à chaleur, le terrain doit être massif. Une chape traditionnelle avec isolation phonique ne répond pas à ces exigences. De plus, il ne doit exister ni chauffage au sol, ni d'autres conduites dans la zone d'implantation de la pompe à chaleur.

Pour les bâtiments présentant des exigences phoniques accrues, un socle d'implantation flottant (béton lourd sur caoutchouc) est recommandé pour réduire la transmission des bruits corporels.

3.6. Matériau d'emballage

Le matériau d'emballage ne doit être retiré que juste avant le montage.

Tous les matériaux d'emballage (cartons, fiches d'accompagnement, films et sachets en plastique) sont entièrement recyclables et doivent être mis à la disposition d'un système d'élimination correspondant.



- Risque d'étouffement avec les films plastique!**
- Les films plastique peuvent représenter un danger si des enfants s'en servent pour jouer.**
- C'est pourquoi il ne faut pas laisser traîner les matériaux d'emballage négligemment.**

4. Montage

4.1. Remarques générales



L'installation de la pompe à chaleur doit impérativement et exclusivement être effectuée par des personnels spécialisés agréés!

Notamment, il convient de respecter les prescriptions du secteur des chauffagistes, des installateurs sanitaires et des électrotechniciens (compensation de potentiel, conditions de raccordement des fournisseurs de courant, SIA, SSIGE, SICC, EN etc.). Pour les travaux sur le circuit d'agent réfrigérant, il faut justifier d'autres qualifications spéciales.

4.2. Distances de montage

Le respect des distances minimales est impératif afin de garantir une bonne accessibilité à la pompe à chaleur pour exécuter des travaux, c'est-à-dire le montage, la mise en service, l'entretien ou les réparations. La distance par rapport aux murs voisins ou d'autres appareils figure dans les données techniques.

4.3. Mesures visant à réduire les émissions sonores

La réduction maximale des émissions sonores est un critère important lors du montage et du fonctionnement de la pompe à chaleur.

Une machine qui bouge, dans ce cas le compresseur de la pompe à chaleur, génère toujours un certain niveau sonore. Pour que ce niveau sonore reste aussi faible que possible, il est nécessaire de prendre quelques précautions et mesures pendant l'installation et le montage de la pompe à chaleur.

Le fabricant prend en usine déjà une multitude de mesures pour réduire le niveau sonore au maximum:

- Conception du compresseur visant à amortir les vibrations;
- Conception du support de base visant à amortir les vibrations;
- Isolation phonique du boîtier;
- Découplage phonique du boîtier de la pompe à chaleur;
- Branchements amortissant les vibrations et les bruits;
- Optimisation du plan des conduites.

D'autres mesures visant à empêcher la propagation phonique doivent être prises par l'installateur in situ. Les points suivants en font partie:



- Le raccordement de la pompe à chaleur aux tuyauteries des installations domestiques ne doit pas être rigide;**
- Les raccordements de la pompe à chaleur ne doivent pas être pliés, les poser en respectant un large rayon;**
- Ne pas dévisser les pieds de réglage existants jusqu'à la butée, ne les utiliser que pour aligner la pompe à chaleur;**
- Éviter de faire passer les conduites ou de les fixer sur des cloisons légères.**

4.4. Intégration de la pompe à chaleur dans l'installation de chauffage

L'efficacité d'une pompe à chaleur ne dépend pas seulement du COP, mais aussi de l'intégration hydraulique. Le coefficient de performance annuel est réduit en cas d'intégration mal choisie.

4.5. Démontage et montage du boîtier

Le boîtier de la pompe à chaleur sert de capot insonorisant. La pompe à chaleur est livrée départ usine avec le boîtier monté. Pour réaliser les branchements électriques, il est nécessaire de démonter une partie du boîtier de la pompe à chaleur. Seuls des spécialistes sont autorisés à ouvrir le boîtier de la pompe à chaleur.

4.6. Qualité de l'eau requise

4.6.1. Eau de remplissage et de circulation

Premier remplissage:

Dureté totale: < 5 ° fH (100 mg d'équivalents CaCO₃/l; 84 mg MgCO₃/l)
Conductivité EL: < 200 s/cm

Appoints ultérieurs:

Dureté totale: <1 ° fH (10 mg d'équivalents CaCO₃/l; 8.4 mg MgCO₃/l)
Conductivité EL: < 100 s/cm

Eau de l'installation:

Dureté totale: <5 ° fH
Valeur pH (20°C): De 8.2 à 10
Phosphates (PO₄): < 30 mg/l
Chlorures (Cl): < 50 mg/l
Oxygène (O₂): < 0.1 mg/l
Conductivité EL < 200 s/cm

De plus, nous renvoyons aux directives SICC BT 102-01.

4.6.2. Qualité d'eau requise pour l'utilisation de l'eau souterraine comme source de chaleur

Une analyse de l'eau est indispensable pour les installations qui fonctionnent directement avec de l'eau souterraine côté source. Cette analyse de l'eau doit être effectuée une fois que les premières clarifications ont eu lieu avec les autorités et que le site du forage a été fixé de manière définitive.

Le rapport de l'analyse de l'eau doit être présenté au plus tard lors de la commande de la pompe à chaleur.



Les températures et le respect du débit d'eau doivent être surveillés. Il est recommandé de monter des filtres appropriés avec une ouverture de maille minimale de 600 µm.

Le tableau suivant montre les composants de l'eau qui doivent être analysés, quelles valeurs sont sans effet et lesquelles peuvent causer des problèmes.

Pompe à chaleur saumure-eau Opticalor Standard

Valeurs indicatives pour les composants de l'eau garantissant une résistance à la corrosion des échangeurs thermiques à plaques en acier inoxydable (AISI 316 et cuivre)

Composants de l'eau	Concentration (mg/l)	SS AISI 316	Cuivre
Éléments organiques		+	0
Conductivité électrique	<500 µS/cm	+	+
-"-	>500 µS/cm	+	-
NH3 (ammonium)	<2	+	+
-"-	2 - 20	+	0
-"-	>20	+	-
Chlorure	<300	+	+
-"-	>300	0	+
-"-	>1000	-	0
Sulfure, chlorure libre	<5	0	+
-"-	>5	0/-	0
Fer dissous	<10	+	+
-"-	>10	+	0
Acides carboniques libres (agressifs)	<20	+	0
-"-	20 - 50	+	-
Manganèse (dissous)	<1	+	+
-"-	>1	+	0
Valeur pH	<6	0	+
-"-	6 - 9	0/+	+
-"-	>9	+	0
Oxygène	<2	+	+
-"-	>2	+	+
Sulfate	<70	+	+
-"-	70 - 300	+	0
-"-	>300	-	-
Chlore libre	>5	0/-	0

- + Bonne résistance à la corrosion dans des conditions normales
- 0 Des problèmes de corrosion peuvent apparaître, notamment si plusieurs facteurs sont égaux à 0
- Non approprié

Les échangeurs thermiques à plaques en acier inoxydable utilisés en série sont soudés avec de la brasure en cuivre si bien que l'influence sur la résistance à la corrosion du cuivre est particulièrement importante. Au lieu des échangeurs thermiques soudés au cuivre, il est aussi possible d'utiliser, dans des cas exceptionnels, un évaporateur soudé au nickel pour lequel la résistance à la corrosion de la première colonne est la seule déterminante.

En cas d'utilisation d'échangeurs thermiques soudés au nickel comme évaporateur, il n'est pas nécessaire de tenir compte aussi de la colonne «Cuivre» pour la qualité de l'eau.

4.6.3. Dépôts de couleur ocre

La composition de l'eau souterraine ne peut pas être modifiée. Les installations qui fonctionnent avec de l'eau souterraine ou d'autres circuits d'eau ouverts doivent faire l'objet d'une vérification du risque de dépôts de couleur ocre.

On appelle «dépôts de couleur ocre» la précipitation d'hydroxydes de fer et d'oxyde de manganèse (IV) dans des installations de captage d'eau.

De grandes quantités d'ions ferreux (II) (au maximum 100 mg/l) peuvent être dissoutes dans de l'eau exempte d'oxygène avec pH faible. Si une telle eau entre en contact avec l'oxygène de l'air, des hydroxydes de fer bruns sont précipités et se déposent. Ces dépôts mous en ocre de fer représentent un problème important dans le domaine du captage de l'eau car ils détériorent tous les composants d'une installation comme les puits, les pompes, les conduites et les échangeurs thermiques.



Ce processus de sédimentation ne peut être que retardé ou déplacé à un autre endroit. En cas de risque de dépôts de couleur ocre, il est indispensable d'en tenir compte lors de la planification et de la construction de l'installation.

Si les dépenses supplémentaires ne sont pas rentables du point de vue économique, il convient de renoncer à l'utilisation de cette eau souterraine et de trouver une autre source de chaleur.

Des systèmes appropriés sont disponibles sur le marché, par exemple Vyredox®.

4.7. Nettoyage de l'installation



Avant de raccorder la pompe à chaleur à l'installation de chauffage, il convient de garantir que toutes les souillures ont été éliminées des conduites. Si ce n'est pas le cas, des perturbations et des dégradations du fonctionnement de certains éléments de montage et donc de la pompe à chaleur peuvent survenir. Suite à ces perturbations, la pompe à chaleur dans son ensemble peut être gravement endommagée.

Les conduites de l'installation source pour les pompes à chaleur à saumure et/ou eau/eau doivent également être nettoyées.

Si l'installation comporte des filtres, il convient de les nettoyer après le rinçage.

5. Mise en service

La mise en service de la pompe à chaleur est effectuée par la société Ygnis AG. La mise en service peut aussi être effectuée par du personnel qualifié agréé et certifié par la société Ygnis.

Avant de mettre la pompe à chaleur en service, il est recommandé de vérifier les points suivants:



Assurez-vous que tous les branchements hydrauliques sont raccordés conformément à l'étiquetage sur la pompe à chaleur et qu'ils sont étanches.

Assurez-vous que le circuit de chauffage et le circuit d'eau glycolée ainsi que d'éventuels accumulateurs sont correctement remplis et purgés.

Vérifiez tous les raccords vissés dans la pompe à chaleur et sur celle-ci ainsi que les joints correspondants.

Pour purger le circuit d'eau glycolée, fermez tous les circuits des sondes et laissez toujours un seul circuit de sondes circuler individuellement. Ceci doit être effectué pendant au moins 30 minutes par circuit de sondes. De cette manière, vous garantissez qu'une vitesse de flux élevée permettant de transporter l'air qui s'y trouve vers l'aérateur soit appliquée dans chaque circuit de sondes.

Pour nettoyer les conduites d'eau glycolée et remplir le réservoir d'antigel, il convient d'utiliser l'outil spécial (pompe de nettoyage des conduites d'eau glycolée). Pour le premier remplissage et les appoints ultérieurs, l'antigel ne doit être versé dans le réservoir qu'une fois qu'il a été pré-mélangé.

La source de chaleur peut être exploitée sans antigel si la température minimale de la source peut être maintenue à 100% et si la pompe à chaleur a été commandée spécialement pour cette utilisation.

Assurez-vous que tous les branchements électriques sont fixés correctement, que l'appareil est sous tension et que le champ magnétique rotatif à droite est appliqué sur le compresseur. Contrôlez que toutes les sondes sont posées à l'endroit prévu et qu'elles sont correctement raccordées (la sonde extérieure doit être posée sur le mur extérieur du bâtiment).

Le client/propriétaire de l'installation doit être présent lors de la mise en service de la pompe à chaleur. Un protocole séparé de mise en service dans lequel tous les travaux exécutés sont consignés doit être établi.

6. Commande

6.1. Régulateur de la pompe à chaleur Siemens RVS

Un régulateur est monté en usine dans la pompe à chaleur. Normalement, ce régulateur se charge de la régulation de tous les consommateurs. Toutefois, sur de grandes installations, il est possible qu'un système de gestion des bâtiments prenne la régulation des consommateurs en charge et débloque la pompe à chaleur au besoin.

Il existe un mode d'emploi séparé pour le régulateur de la pompe à chaleur, c'est pourquoi nous renonçons à une description dans le présent mode d'emploi.

7. Garantie

La société Ygnis vend les produits au chauffagiste. La réglementation concernant la garantie figure dans les conditions générales de vente d'Ygnis.

Si le chauffagiste accorde une garantie supplémentaire au client final, celui-ci doit faire valoir cette garantie auprès du chauffagiste.

8. Entretien

8.1. Entretien général



Vous pouvez nettoyer la surface extérieure de l'appareil avec un chiffon humide et/ou des détergents courants.

Ne pas utiliser d'abrasifs, ni de produits contenant de l'acide ou du chlore. De tels produits détruiraient la surface et causeraient éventuellement des dommages techniques sur l'appareil.

L'appareil n'est pas adapté pour un nettoyage au tuyau ou avec un nettoyeur à haute pression.

8.2. Pompe à chaleur



Avant le passage de la responsabilité pour la pompe à chaleur à l'utilisateur final, l'installateur spécialisé procède à une vérification et au réglage des sous-composants importants. La mise en service est consignée dans un procès-verbal.

Deux conditions doivent être remplies pour que l'appareil fonctionne de manière écologique et économique et que les coûts énergétiques soient les plus bas: les paramètres et les valeurs de fonctionnement indiqués doivent être respectés et l'installation doit être en bon état.

Bien, dans des conditions optimales, que la pompe à chaleur (avec un volume d'agent réfrigérant jusqu'à 3 kg) ne requière aucun entretien pendant de nombreuses années, nous recommandons de faire effectuer un contrôle annuel de l'installation par des personnels qualifiés agréés afin de détecter à temps d'éventuels dérangements. Notamment l'étanchéité du circuit de réfrigération ainsi que de tous les composants de l'installation contenant des fluides doit être contrôlée.



À partir d'un volume d'agent réfrigérant de plus de 3 kg, un contrôle conformément aux prescriptions en vigueur est nécessaire.

Pour les autres composants hormis la pompe à chaleur (côté source et chauffage), il est recommandé de contrôler de plus l'étanchéité et le bon fonctionnement des pompes de recirculation, des vannes et des dispositifs de réglage. Le bon fonctionnement des contrôleurs d'écoulement doit également être vérifié.

8.3. Chauffage



L'ensemble de l'installation doit être contrôlé régulièrement par un spécialiste conformément aux instructions de l'installateur. Les travaux suivants doivent alors être exécutés: contrôle de la pression de l'installation, nettoyage des filtres, au besoin, appoint d'eau selon les règles de l'art, purge de l'installation, contrôle et optimisation des réglages du régulateur.

D'autres contrôles peuvent être définis en fonction des spécificités de l'installation, ceux-ci devront alors être effectués.

9. Pièces détachées

Toutes les pièces détachées peuvent être commandées chez Ygnis AG, Ruswil. La garantie sur les pièces détachées est de 10 ans au moins.

10. Démontage et élimination

10.1. Élimination

Les exigences écologiques relatives à la récupération, la réutilisation et l'élimination des matériaux et des sous-composants selon les normes courantes doivent être respectées.



Une importance particulière doit être apportée au recyclage de l'agent réfrigérant conformément aux règles de l'art!

11. Conseils de planification

11.1. Remarque générale

Les conseils de planification énumérés ici ne prétendent pas à l'exhaustivité. Les indications sont utiles pour réaliser une conception grossière.

Nous recommandons d'effectuer des calculs détaillés et, pour des installations complexes, de faire en plus des simulations en fonction de l'immeuble.

Nous vous apporterons volontiers nos conseils et vous donnerons des consignes relatives à ce dont vous devez tenir compte pour chaque projet afin que la pompe à chaleur ou l'installation complète puisse être exploitée de manière efficace.

Toutes les déclarations faites par Ygnis doivent toujours être vérifiées par le planificateur et/ou l'installateur.

11.2. Puissance de la pompe à chaleur

Normalement, la puissance nécessaire de la pompe à chaleur est calculée comme suit pour un fonctionnement monovalent:

$$Q_{wp} = \frac{(Q_h + Q_{ww} + Q_x) \times 24}{(24 - \text{période de coupure du fournisseur de courant})}$$

Q_{wp}	Puissance de la pompe à chaleur
Q_h	Besoins en puissance du bâtiment
Q_{ww}	Besoins énergétiques quotidiens pour l'eau chaude: 24
Q_x	Supplément pour d'autres consommateurs par exemple

11.3. Conception des sondes géothermiques

En cas de prélèvement de chaleur de 35 W par ml de sonde géothermique, il est possible de prélever environ 60 à 80 kWh d'énergie de chauffage par an.

En cas de prélèvement de froid de 30 W/m par sonde géothermique, il est possible de prélever environ 20 à 60 kWh d'énergie de réfrigération en été.

Objectif:

Après 50 ans de service, les sondes géothermiques fonctionnent encore avec 0°C sur l'entrée / -3°C sur la sortie.

Remarque:

Le prélèvement maximal de chaleur ou de froid dépend du site.

Le dimensionnement de l'installation de sondes géothermiques doit être calculé selon SIA 384/6. Les installations comportant plus de quatre sondes géothermiques ne sont pas traitées dans cette norme. Pour de telles installations, il est recommandé d'exécuter une simulation au moyen d'un logiciel approprié.

11.4. Délestage et régénération des sondes géothermiques

Les coûts d'investissement et l'efficacité d'une installation peuvent être optimisés en utilisant un ou plusieurs refroidisseur(s) de pompe à chaleur (RPC). Ygnis propose des produits appropriés.

Le délestage ou la régénération peut aussi être obtenu(e) avec des récupérateurs sur air vicié d'une installation d'aération, des eaux usées etc.

En présence d'une installation solaire thermique, l'énergie solaire excédentaire peut aussi être utilisée pour la régénération en utilisant des collecteurs appropriés. La température aller sur les sondes doit être limitée à 25°C.

11.5. Accumulateur tampon

Nous recommandons d'utiliser des accumulateurs tampon à partir d'une puissance de 20 kW. Comparativement à un accumulateur d'énergie, un accumulateur tampon vise à optimiser les temps de marche de la pompe à chaleur. Par conséquent, les accumulateurs tampon ne doivent pas être très grands.

Nous faisons la recommandation suivante:

10 à 15% du débit d'eau normalisé passant par la pompe à chaleur selon la fiche de données techniques.

11.6. Chauffe-eau à registre

Doivent être appropriés pour le fonctionnement d'une pompe à chaleur. Le registre doit pouvoir transmettre au moins la puissance maximale d'un compresseur.

Nous faisons la recommandation suivante:

Surface du registre = 0.3 m²/kW

Objectif:

Une température d'eau chaude qui est de 7 K sous le seuil d'utilisation de la pompe à chaleur doit être atteinte.

11.7. Chauffe-eau avec échangeur à plaque externe

Doivent être appropriés pour le fonctionnement d'une pompe à chaleur. L'échangeur doit pouvoir transmettre au moins la puissance maximale d'un compresseur vers la fin du chargement.

Plus la perte de température choisie est faible, plus l'eau chaude peut atteindre des températures élevées et plus la pompe à chaleur est efficace.

Nous faisons la recommandation suivante:

Perte de température	2K
Différence de température aller/retour	10K

Exemple:

Circuit primaire	Circuit secondaire
Entrée: 60°C	Entrée 48°C
Sortie 50°C	Sortie: 58°C

En fonction du concept du circuit secondaire, l'échangeur a d'autres températures de service pendant la phase de démarrage du chargement.

Avec le produit Magrosys, Ygnis peut offrir une solution compacte avec toutes les variantes possibles.

Objectif:

Les températures de l'eau chaude peuvent être atteintes sans que le compresseur doive être fréquemment mis sous tension et hors tension.

11.8. Conduite de circulation

Il est recommandé d'utiliser la conduite de circulation avec une différence de température aller/retour minimale de 10 K.

Normalement, il suffit que la pompe de circulation soit utilisée en mode cadencé. La pompe doit être appropriée pour ce mode de fonctionnement.

En cas d'assainissement avec des conduites galvanisées, il est recommandé de monter un filtre fin dans la conduite de circulation.

Objectif:

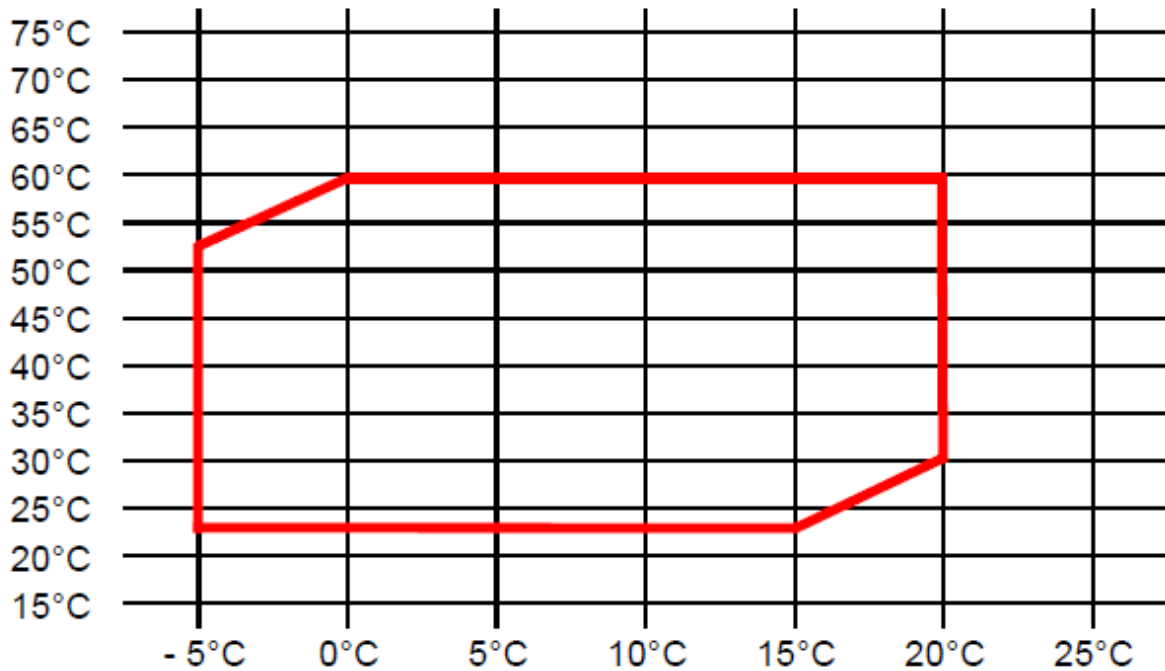
La stratification des températures dans le récipient doit être altérée aussi peu que possible et le récipient doit être protégé par le filtre.

Remarque:

Il peut être rentable de compenser les pertes de circulation avec une pompe à chaleur à eau chaude.

12. Seuils d'utilisation

12.1. Opticalor Standard saumure-eau R410A



Remarques:

Si la PAC fonctionne en continu à des températures aller maximales, nous recommandons de concevoir les consommateurs 5 K sous la température aller maximale.

Seuil d'utilisation selon ORRChim

Pompes à chaleur			
PRG < 1900	autorisé	échangeur de chaleur à air pour l'émission de chaleur non autorisé si la masse de frigorigène > 0.48 kg/kW	non autorisé*
PRG > 1900	autorisé	échangeur de chaleur à air pour l'émission de chaleur non autorisé si la masse de frigorigène > 0.22 kg/kW	non autorisé*
	$Q_b \leq 100 \text{ kW}$	$100 \text{ kW} < Q_b \leq 600 \text{ kW}$	$Q_b > 600 \text{ kW}$
			R134a, R407C R410A, R427A
Système Polyvalent [chauffe/refroidit simultanément] avec ≥ 2 échangeurs à air			
GWP < 1900	autorisé	refroidis à l'air non autorisé si la masse de frigorigène > 0.48 kg/kW	non autorisé*
GWP > 1900	autorisé	refroidis à l'air non autorisé si la masse de frigorigène > 0.37 kg/kW	non autorisé*
	$Q_b \leq 100 \text{ kW}$	$100 \text{ kW} < Q_b \leq 600 \text{ kW}$	$Q_b > 600 \text{ kW}$
			R134a, R407C R410A

Pompe à chaleur saumure-eau Opticalor Standard

13. Caractéristiques techniques

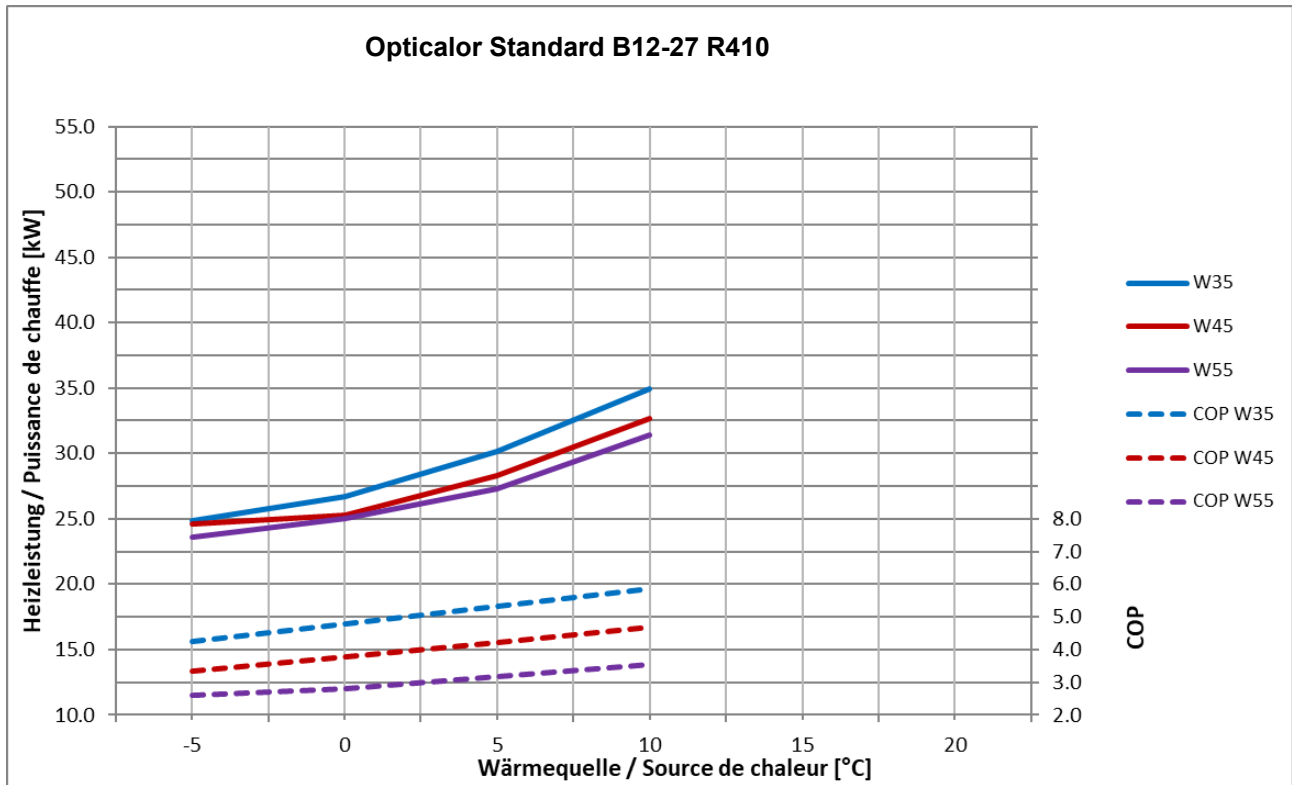
13.1. Opticalor Standard B12 (27-89) R410

Type			B12-27 R410	B12-36 R410	B12-51 R410	B12-66 R410	B12-73 R410	B12-89 R410
Circuits frigorifiques / Compresseurs			1/2	1/2	1/2	1/2	1/2	1/2
Puissance								
Puissance de chauffe EN14511	B0/W35	kW	26.7	35.6	51.6	66.2	73.5	89.4
Puissance de chauffe EN14511	B0/W55	kW	25.0	33.3	48.3	62.0	65.8	83.7
Puissance de chauffe EN14511	B5/W35	kW	30.1	40.1	58.2	74.6	85.2	100.8
Puissance de frigorigère								
Puissance de frigorigère EN14511	B0/W35	kW	21.2	28.2	40.8	52.4	58.2	70.8
Puissance de frigorigère EN14511	B0/W55	kW	16.1	21.4	31.0	39.9	42.3	53.8
Puissance de frigorigère EN14511	B5/W35	kW	24.4	32.5	47.2	60.5	69.2	81.8
Coefficient de performance								
COP 1Comp./2Comp. EN14511	B0/W35	-	4.8/4.5	4.8/4.5	4.8/4.5	4.8/4.5	4.8/4.5	4.8/4.5
COP 1Comp./2Comp. EN14511	B0/W55	-	2.8/2.6	2.8/2.6	2.8/2.6	2.8/2.6	2.8/2.6	2.8/2.6
COP 1Comp./2Comp. EN14511	B5/W35	-	5.3/5.0	5.3/5.0	5.3/5.0	5.3/5.0	5.3/5.0	5.3/5.0
Données sur les performances SCOP								
Pdesign / SCOP 35 EN14825	EU-Klima Durchschnitt	kW/ -	26.7 / 4.74	35.6 / 4.75	51.6 / 4.77	66.2 / 4.77	73.5 / 4.77	89.4 / 4.78
Labeling		- / %	A+++ / 190	A+++ / 190	A+++ / 191	A+++ / 191	A+++ / 191	A+++ / 191
Pdesign / SCOP 55 EN14825		kW/ -	25.0 / 3.55	33.3 / 3.55	48.3 / 3.56	62.0 / 3.57	65.8 / 3.57	83.7 / 3.57
Labeling		- / %	A++ / 142	A++ / 142	A++ / 142	A++ / 143	A++ / 143	A++ / 143
Limites d'utilisation								
Circuit de chauffage			20°C – 60°C					
Source de chaleur			-5°C – 20°C					
Points supplémentaires			Voir le tableau limites d'utilisation					
Pression de service	max	bar	6 bar					
Acoustique								
Niveau de puissance acoustique		dB(A)	50	50	53	54	54	57
Niveau de pression acoustique		dB(A)	42	42	45	46	46	49
Caractéristiques générales de l'appareil								
Poids		kg	270	310	420	430	440	440
Dimensions	L	mm	850	850	1100	1100	1100	1100
	P	mm	630	630	750	750	750	750
	H	mm	1270	1270	1270	1270	1270	1270
Réfrigérant	R410A	kg	5.9	7.8	8.8	9.2	9.2	9.4
Hydrauliques								
<u>Chauffage</u>	Raccord	-	11/2" Rp	11/2" Rp	2" Rp	DN65 VIC	DN65 VIC	DN65 VIC
Débit de l'eau de chauffage	Nom	m³/h	4.6	4.4	6.4	8.2	9.1	11
Perte de pression		kPa	20	20	20	20	20	20
<u>Source de chaleur</u>	Raccord	-	11/2" Rp	DN65 VIC	DN65 VIC	DN65 VIC	DN65 VIC	DN65 VIC
Débit de l'eau de source	Nom	m³/h	4.8	6.4	9.3	11.9	13.2	16.1
Perte de pression		kPa	20	20	20	20	20	20
Electrique								
Fusible pompe à chaleur	3x400V	AC	25	32	32	40	40	63
Fusible tension de commande	1x230V	A			13			
Courant de machine maximum		A	24	32	32	34	40	54
Puissance absorbée	B0/W35	A	14	18	21	24	29	33
Courant de démarrage		A	38	46	56	63	80	88
Cos phi								
Dernière mise à jour: 15.10.2020								

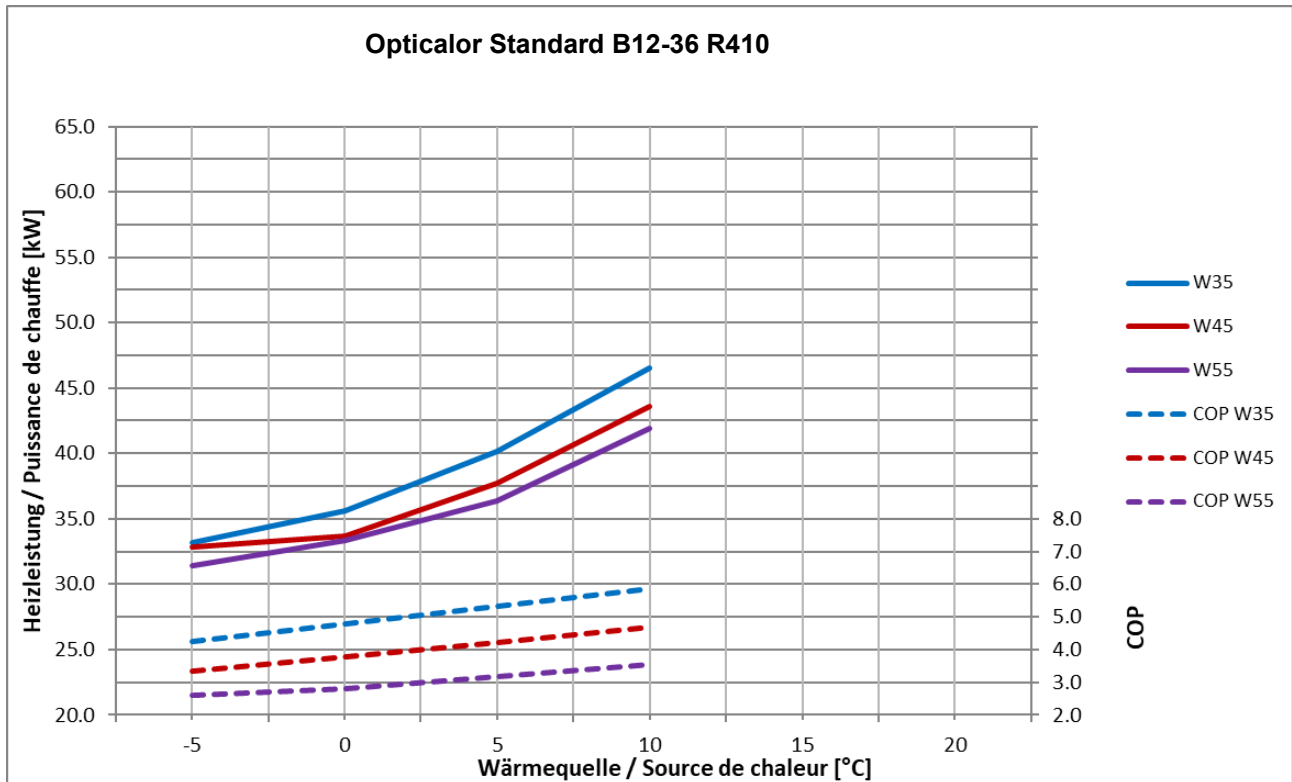
Toutes les données techniques selon EN14511

14. Courbes de puissance

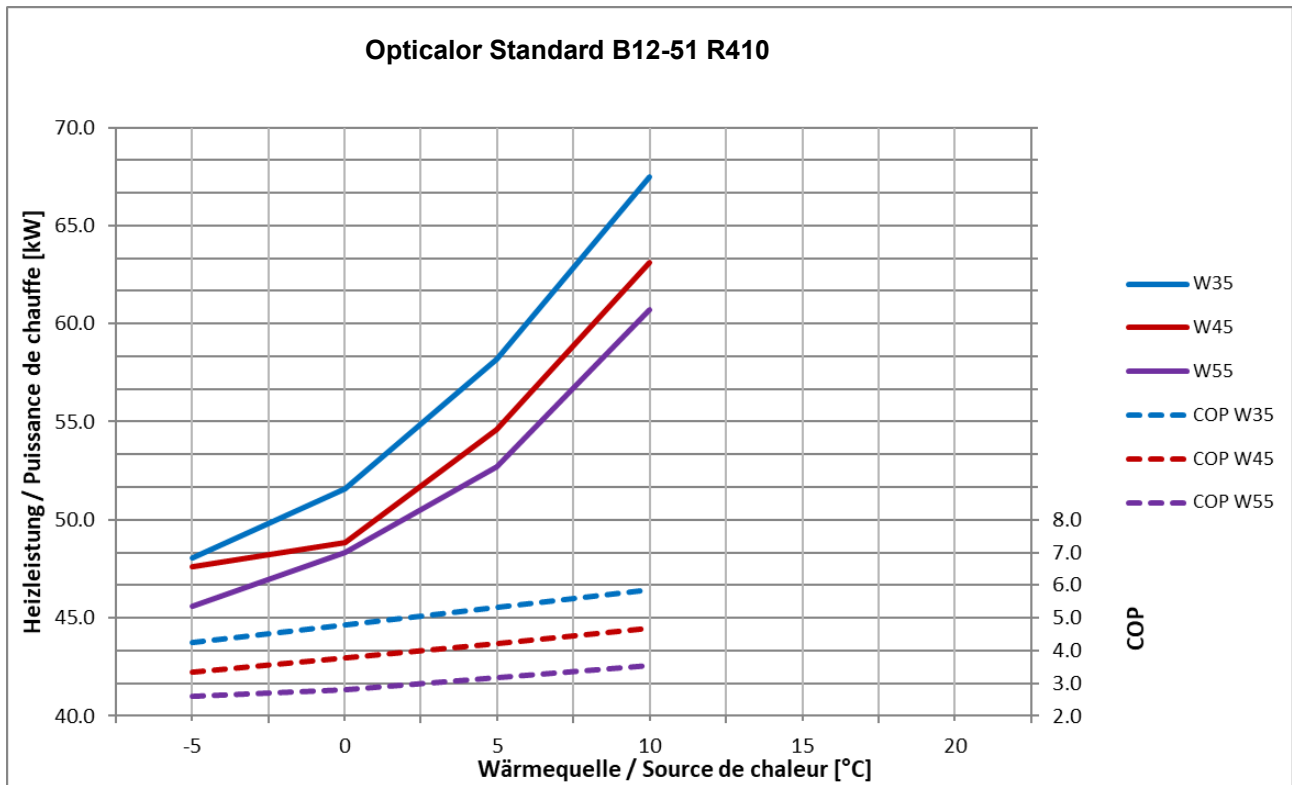
14.1. Opticalor Standard B12-27 R410



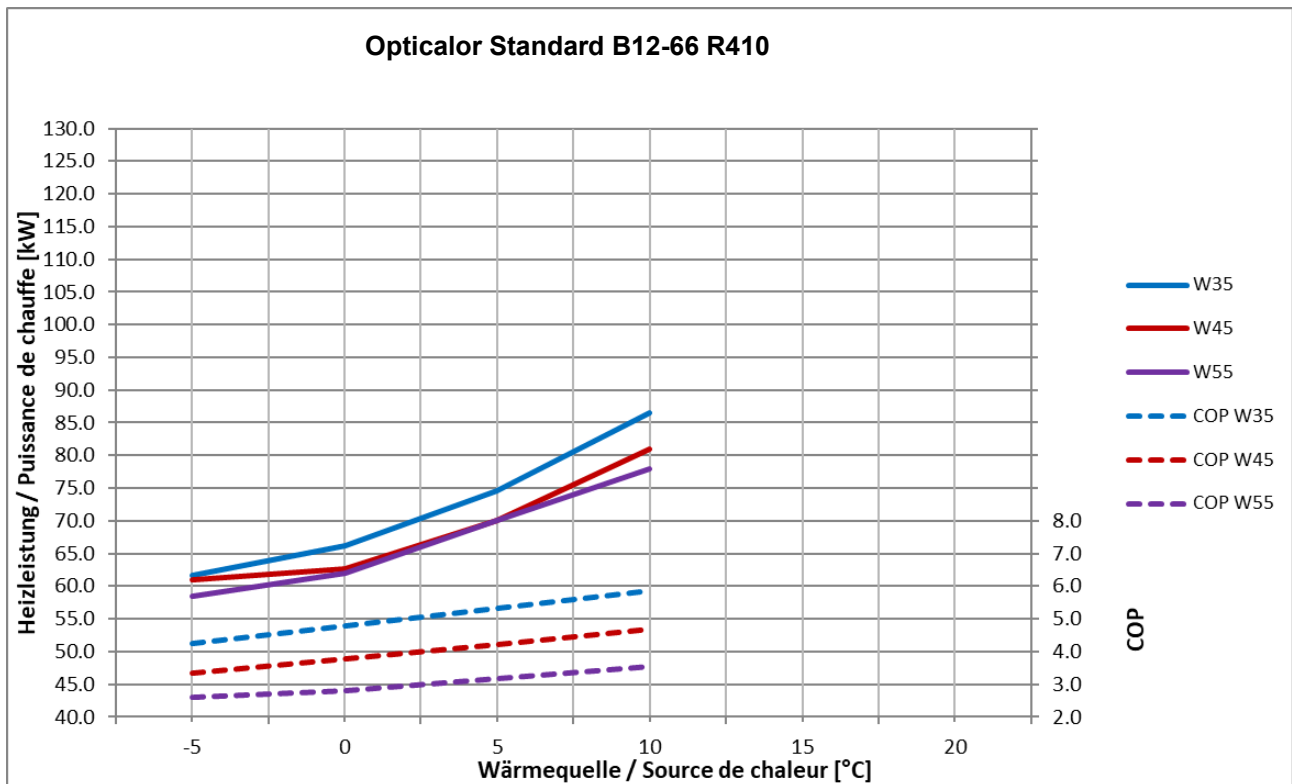
14.2. Opticalor Standard B12-36 R410



14.3. Opticalor Standard B12-51 R410

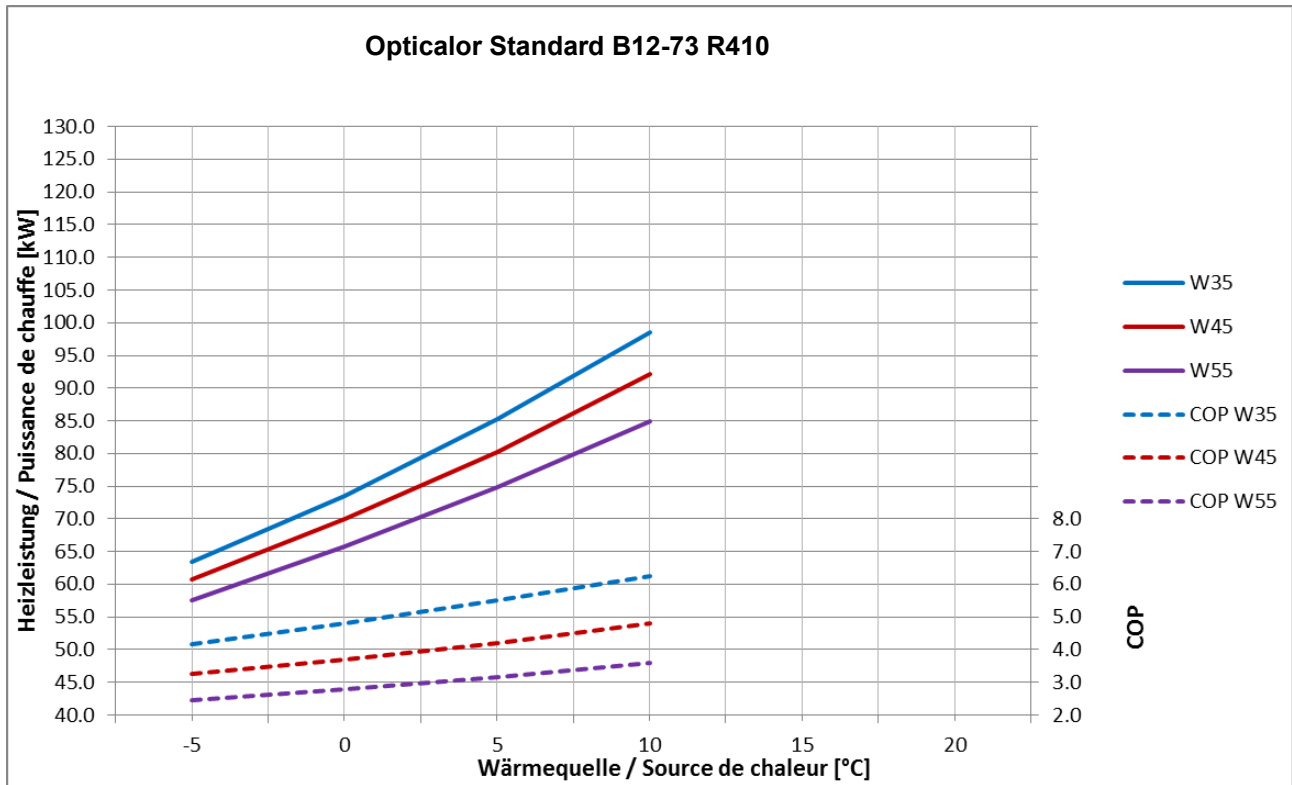


14.4. Opticalor Standard B12-66 R410

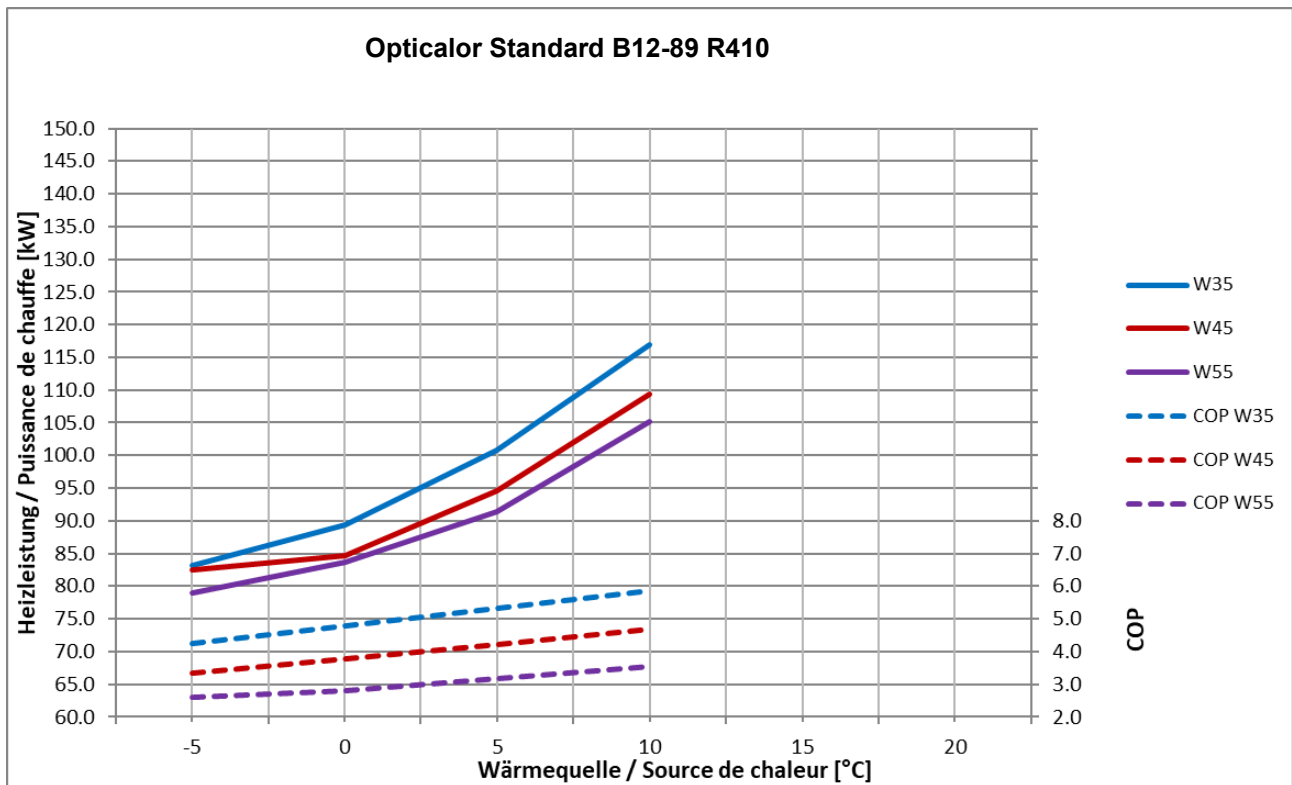


Pompe à chaleur saumure-eau Opticalor Standard

14.5. Opticalor Standard B12-73 R410

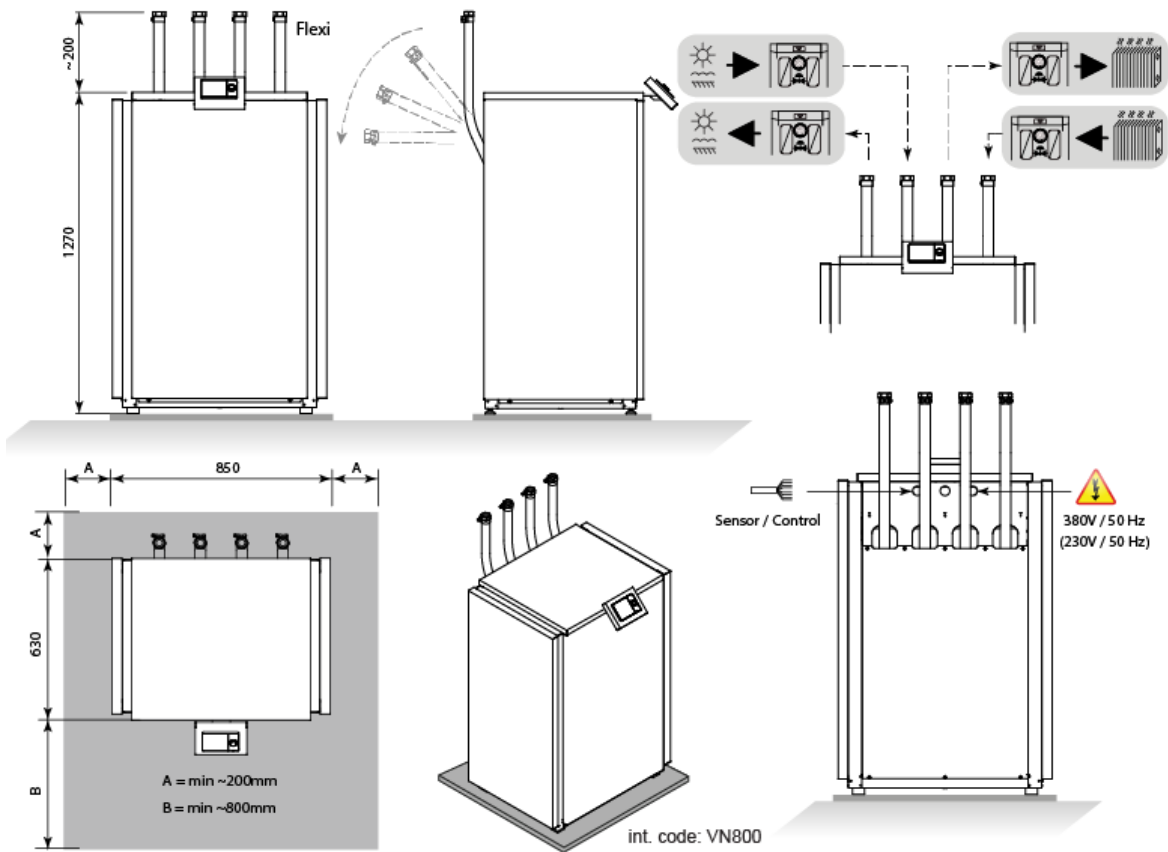


14.6. Opticalor Standard B12-89 R410



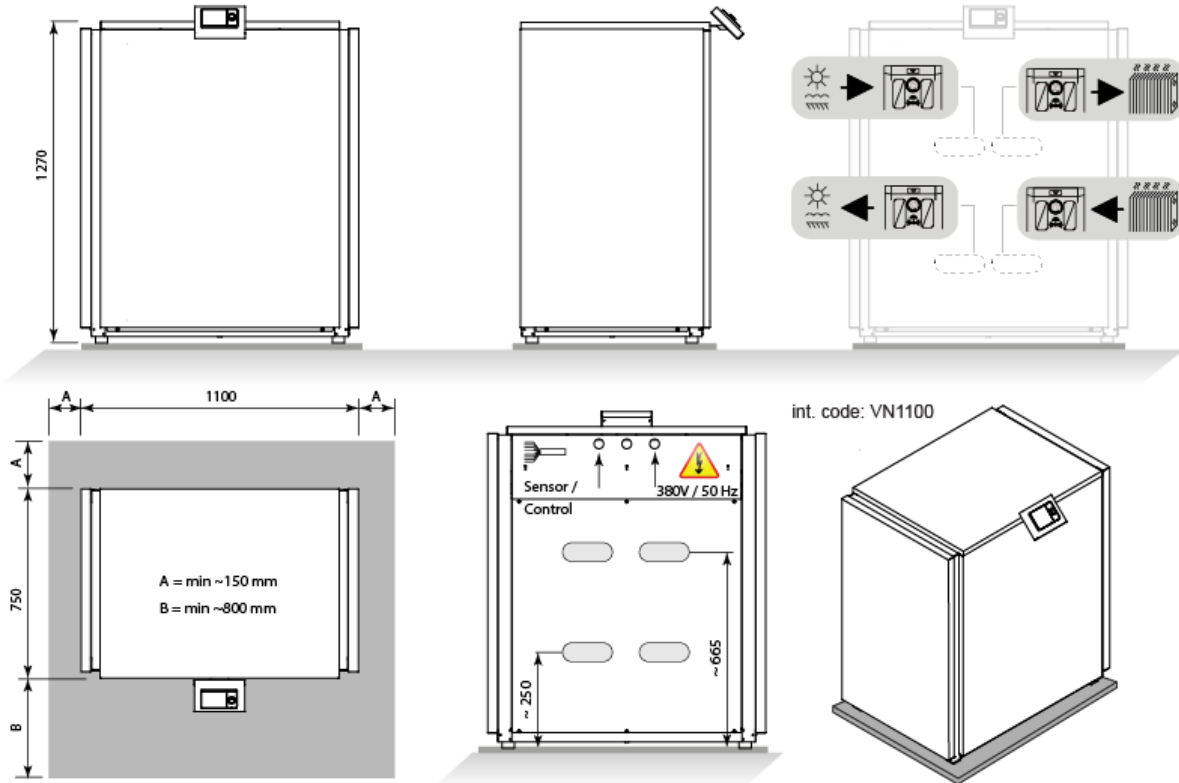
15. Dimensions du boîtier

15.1. Type de boîtier Opticalor Standard B12-(27-36) R410

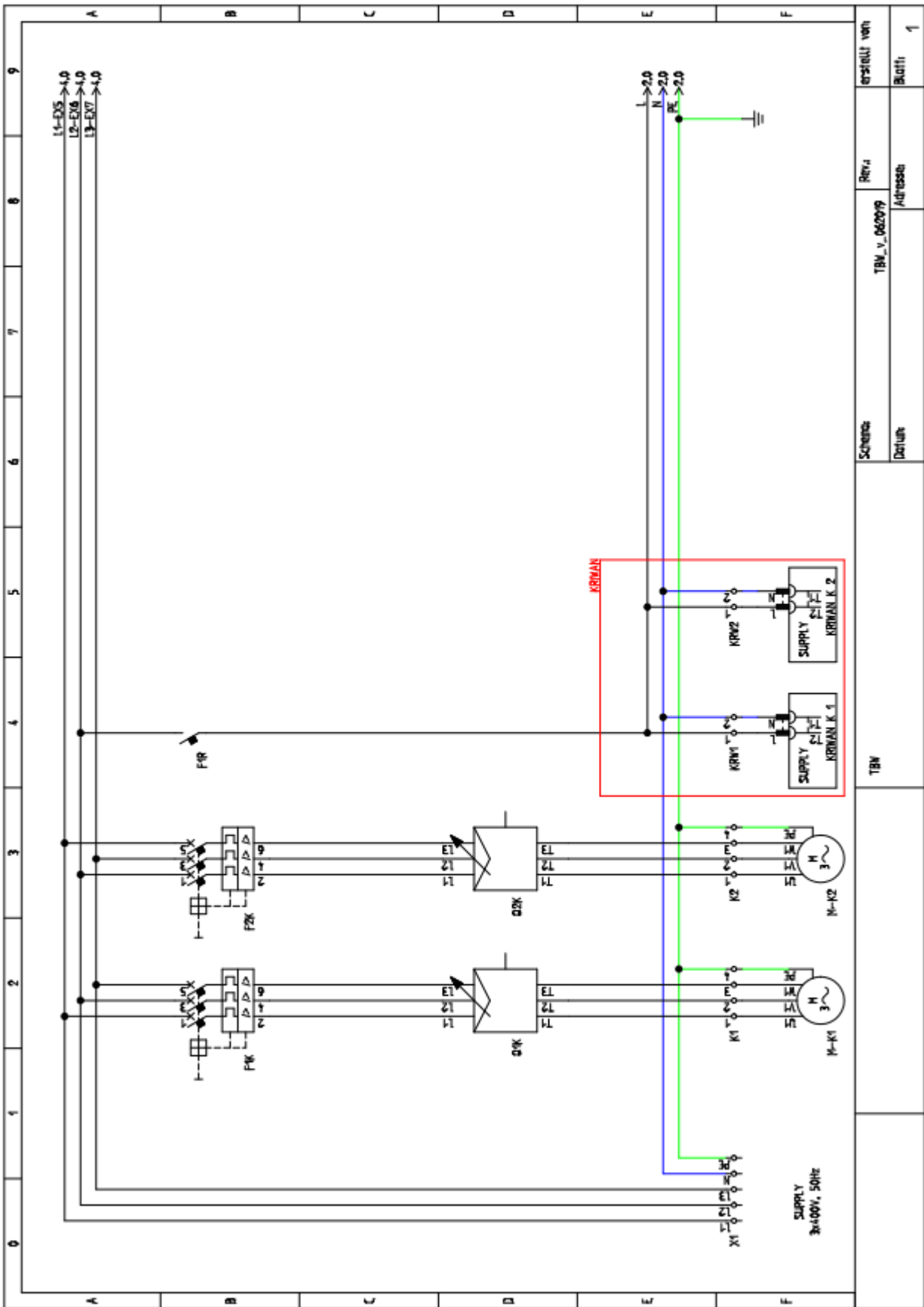


Pompe à chaleur saumure-eau Opticalor Standard

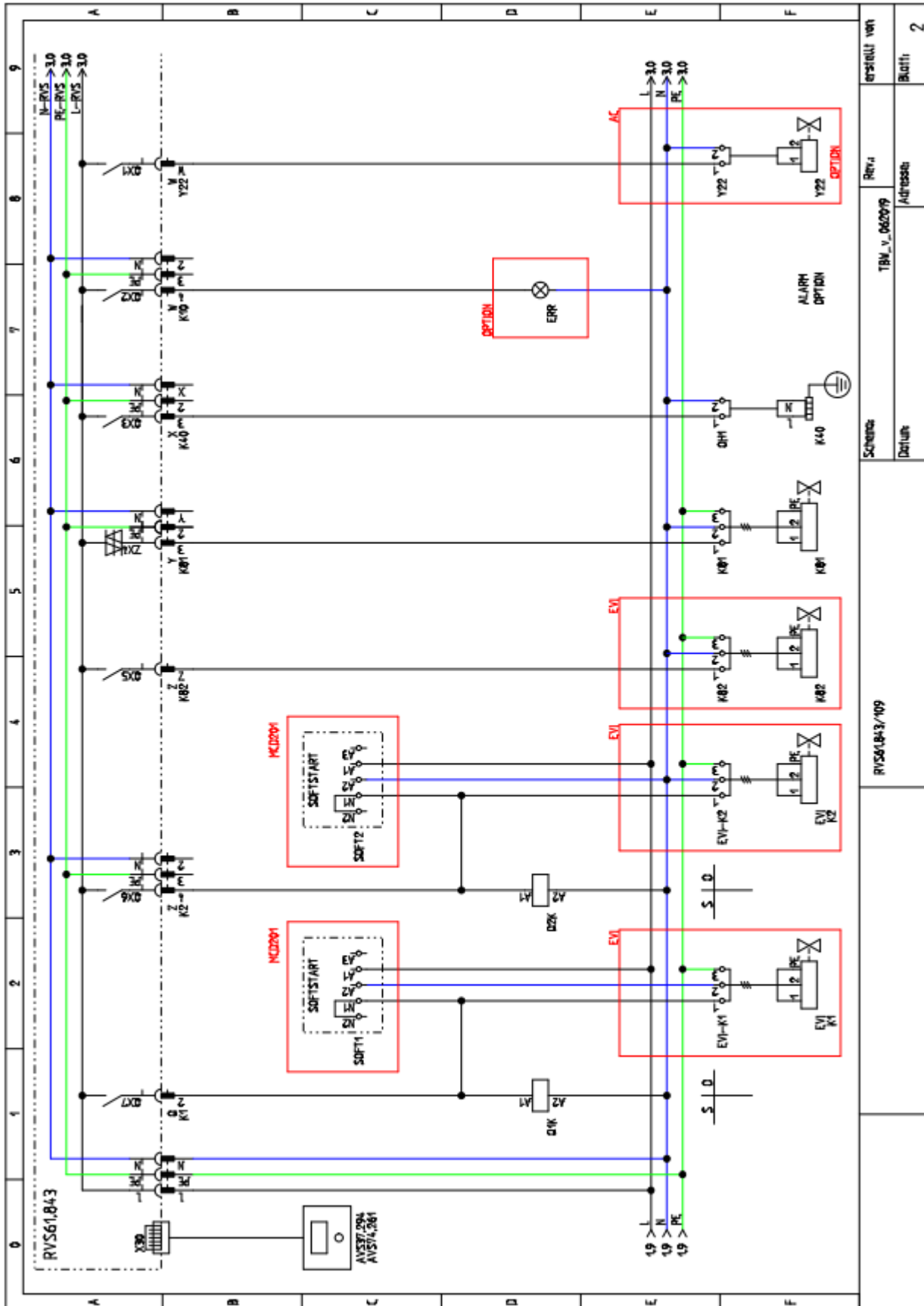
15.2. Type de boîtier Opticalor Standard B12-(51-89) R410



16. Schéma des connexions

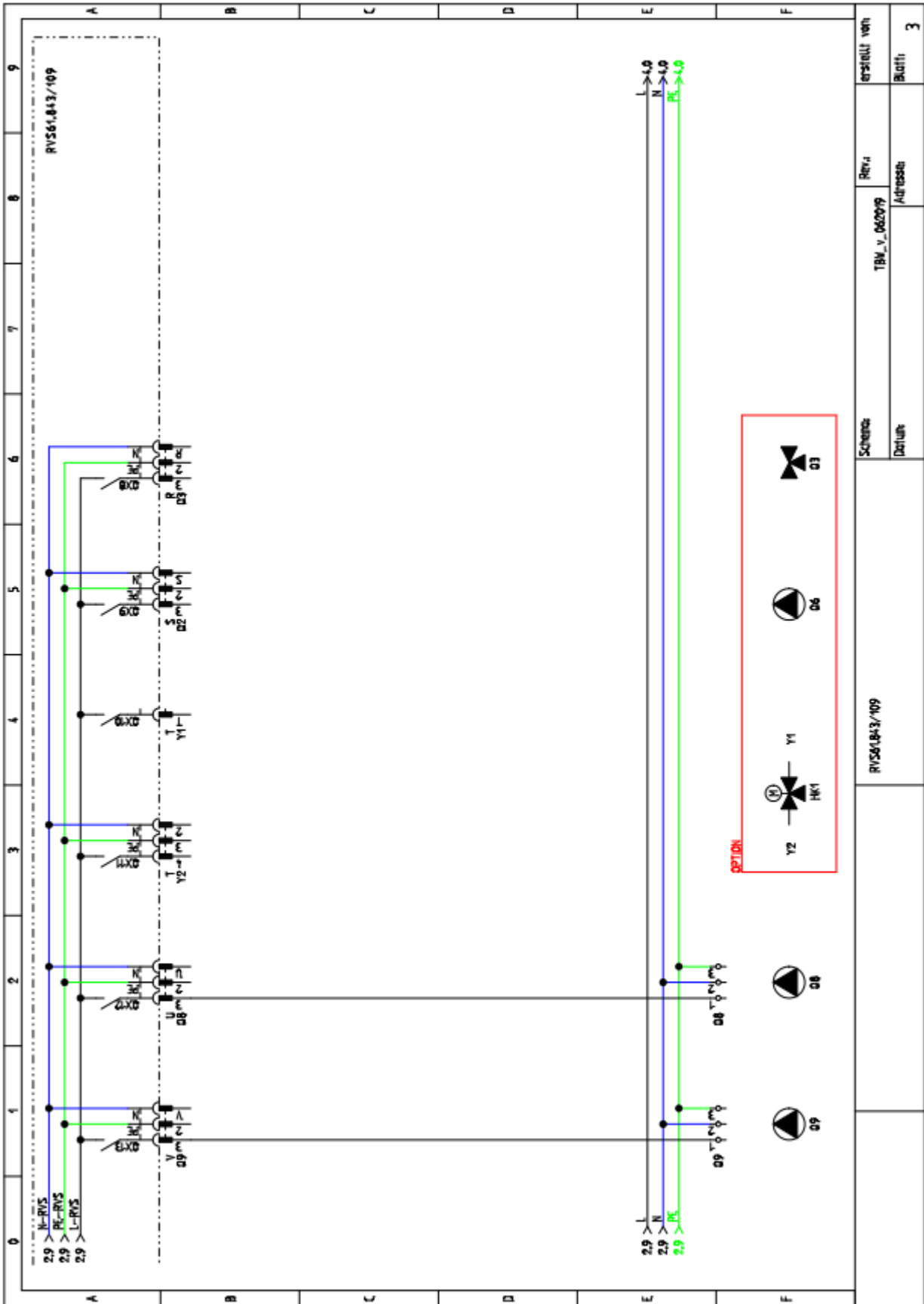


Pompe à chaleur saumure-eau Opticalor Standard

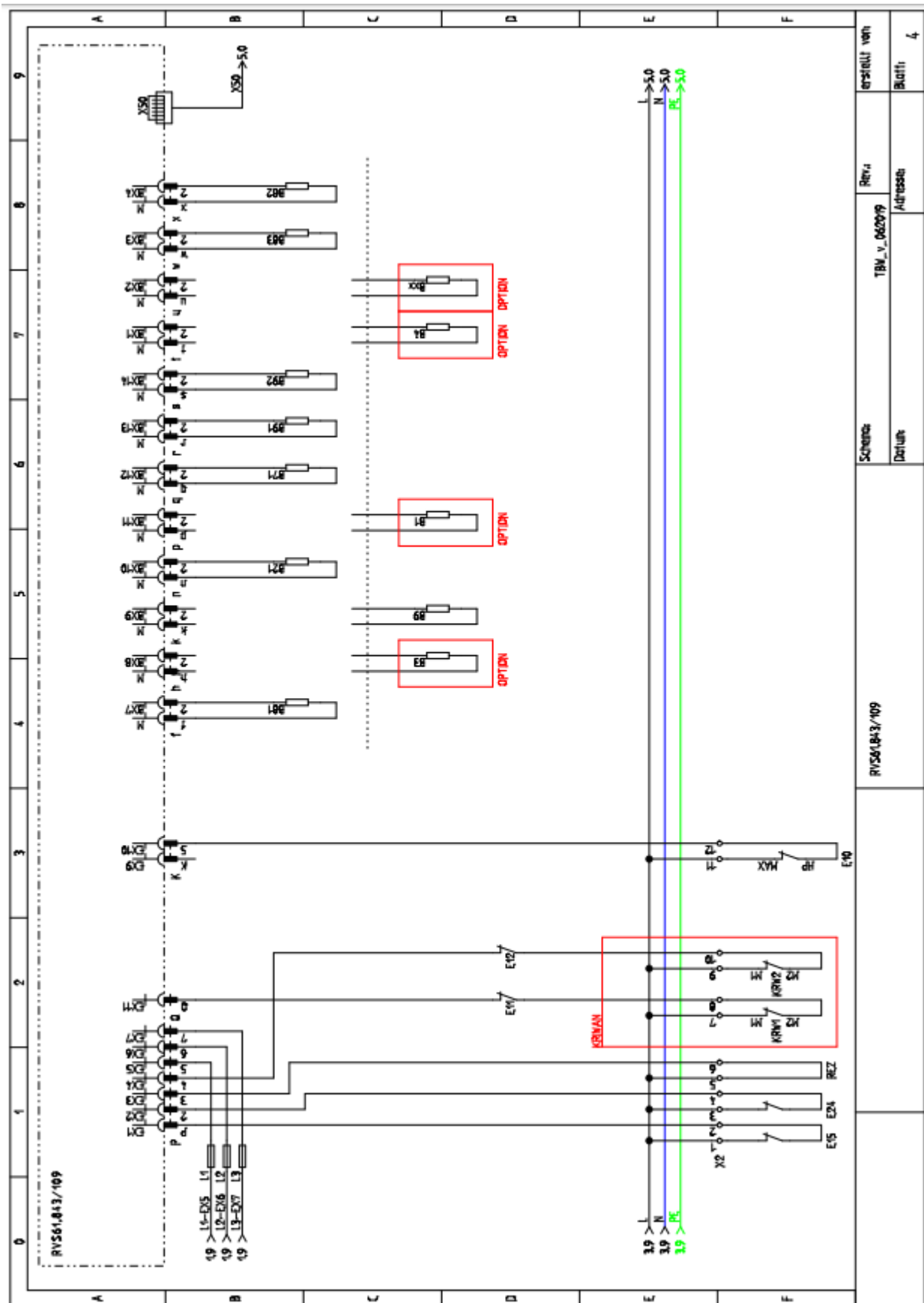


Schema	Rev:1	essentiell VOR
Detail	TBM_v_062019	Baufh: 2
RVS61,843/109		
Adresse		

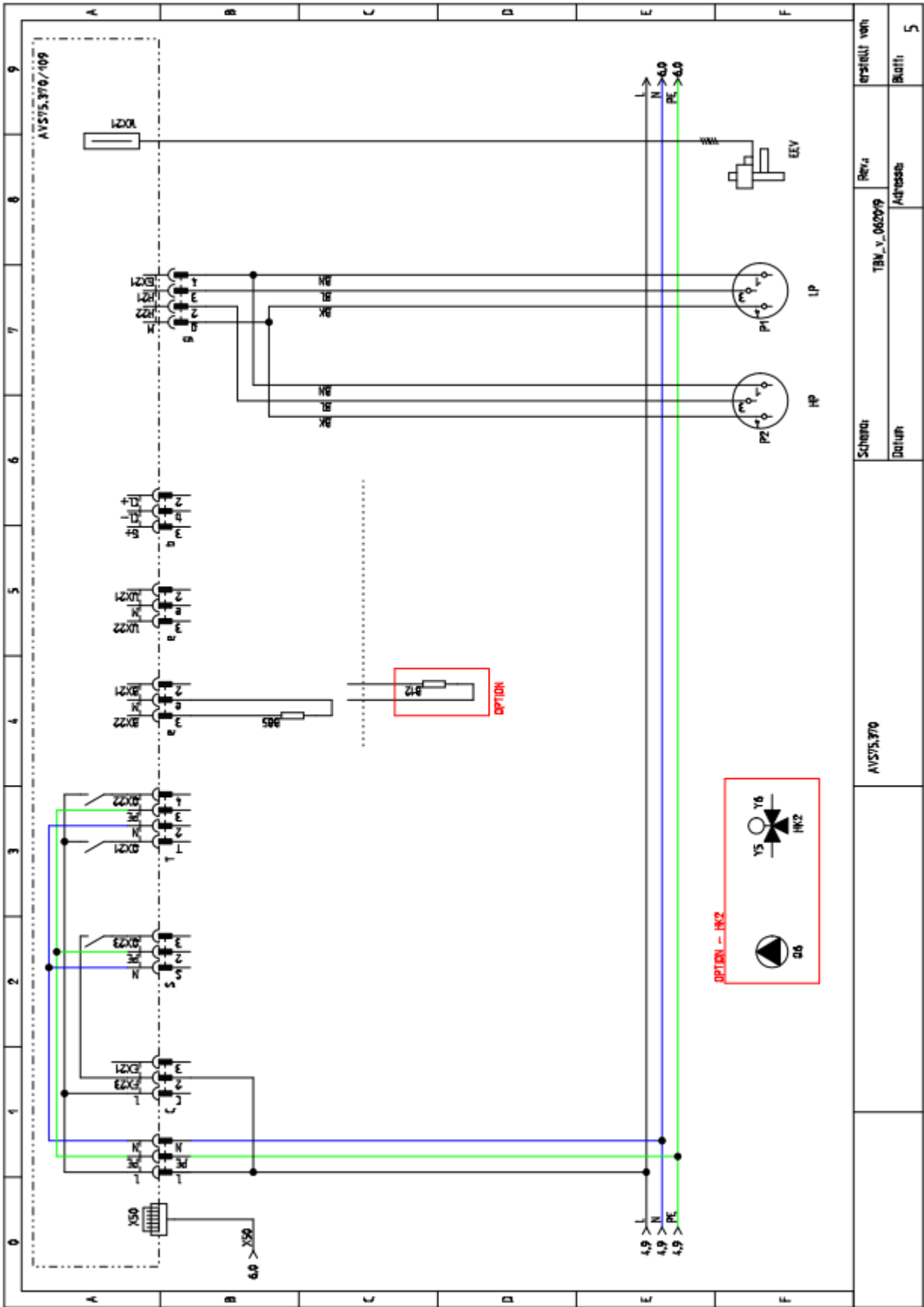
Pompe à chaleur saumure-eau Opticalor Standard



Pompe à chaleur saumure-eau Opticalor Standard

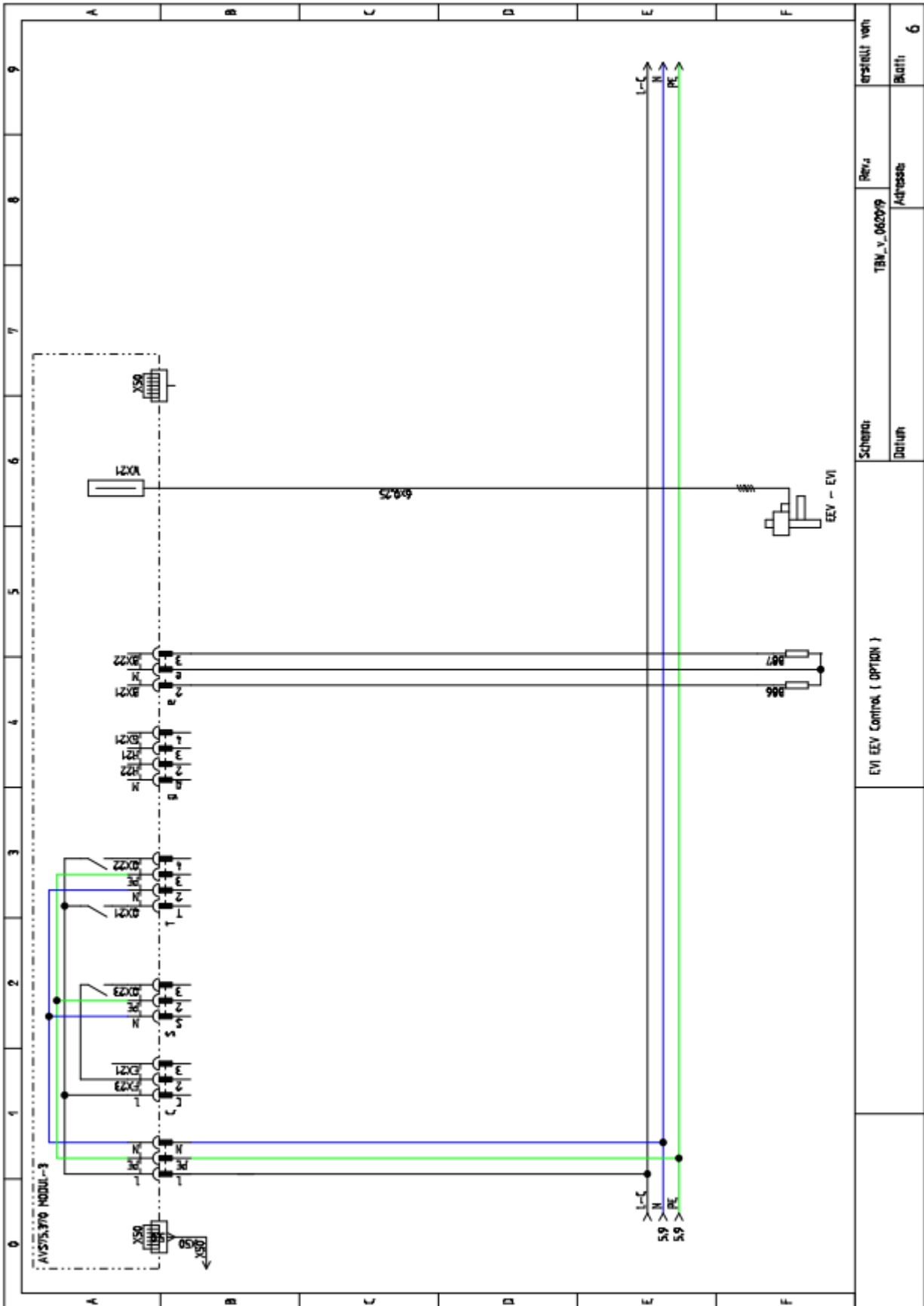


Pompe à chaleur saumure-eau Opticalor Standard



Schicht:	AVS15.370	erschließt von:	Rev.:	TBM_v_062019	Blatt:	5
				Adresse:		
Datum:						

Pompe à chaleur saumure-eau Opticalor Standard



Schlecht von		Rev.:	TBM_v_062019		erschließt von
Datum		Adresse			Blatt:
					6



YGNIS AG

HEIZKESSEL UND WASSERERWÄRMER
WOLHUSERSTRASSE 31/33
6017 RUSWIL CH
TEL. +41 (0) 41 496 91 20
FAX +41 (0) 41 496 91 21
E-MAIL: info@ygnis.com

ygnis.com

YGNIS SA SUCCURSALE ROMANDIE

CHAUDIÈRES ET CHAUFFE-EAU
CHEMIN DE LA CAROLINE 22
1213 PETIT-LANCY CH
TÉL. +41 (0) 22 870 02 10
FAX +41 (0) 22 870 02 11
E-MAIL: romandie@ygnis.com

ygnis.com

A BRAND OF  GROUPE
ATLANTIC