

CORHYDRO / CORFLEX BALLON DE STOCKAGE

Réservoirs d'eau de 500 à 3000 litres

500-3000 litre water tank

Wasserbehälter, 500 bis 3000 Liter

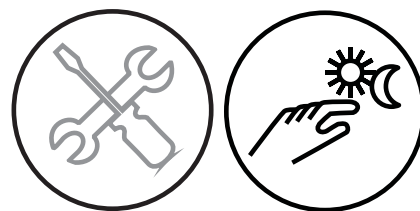
Depósito 500 a 3000 litros

Serbatoio d'acqua 500 a 3000 litri

Watertank 500 tot 3000 liter



CP090496-E / 18.08.15



Notice d'installation,
d'utilisation et d'entretien

Installation, use and
maintenance instructions

Installation, Betrie
und Wartung

Manual de instalación,
uso y mantenimiento

Manuale di installazione,
uso e manutenzione

Handleiding:
installatie, gebruik en
onderhoud



SITE DE CAUROI

Route de Solesmes
FR - 59400 CAUROI

AVERTISSEMENT

FR

Ygnis Industrie se réserve le droit de modifier les caractéristiques du matériel décrites dans ce manuel à tout moment et sans préavis.

WARNING

EN

Ygnis Industrie reserves the right to change the features of equipment described in this manual at any time without prior notice.

ADVERTENCIA

ES

Ygnis Industrie se reserva el derecho de modificar las características descritas en este manual en cualquier momento y sin aviso previo.

IMPORTANTE

IT

Ygnis Industrie si riserva il diritto di modificare le caratteristiche descritte nel presente manuale in qualsiasi momento e senza preavviso.

WARNUNG

DE

Ygnis Industrie behält sich das Recht vor, die in diesem Bedienungshandbuch beschriebenen Eigenschaften des Materials jederzeit ohne Vorankündigung zu ändern.

WAARSCHUWING

NL

Ygnis Industrie behoudt zicht het recht voor om de kenmerken van het materiaal beschreven in deze handleiding op elk ogenblik en zonder voorafgaande kennisgeving te wijzigen.

SOMMAIRE / CONTENTS / SOMMARIO

FR

1. Homologations	6
2. Descriptif des ballons de stockage	6
3. Mise en place de l'appareil.....	8
4. Mise en place de la protection magnésium	9
5. Raccordement hydraulique	9
6. Eléments électriques.....	11
7. Mise en service	13
8. Entretien.....	13
9. Anomalies éventuelles	14
10. Garantie	14
11. Fin de cycle de vie	15
12. pièces détachées	16
Annexe A.....	72
Annexe B	78
Annexe C	82

EN

1. Certification	17
2. Description of storage tanks	17
3. Installing the equipment	19
4. Fitting the magnesium protection	20
5. Hydraulic connection.....	20
6. Electric elements.....	22
7. Commissioning	24
8. Maintenance	24
9. Troubleshooting	25
10. Warranty.....	25
11. End of life	26
12. Spare parts	27
Appendix A.....	72
Appendix B.....	78
Appendix C	82

ES

1. Homologaciones	28
2. Descripción de los acumuladores	28
3. Instalación del aparato.....	30
4. Instalación de la protección de magnesio	31
5. Conexión hidráulica	31
6. Elementos eléctricos.....	33
7. Puesta en servicio.....	35
8. Mantenimiento	35
9. Eventuales anomalías.....	36
10. Garantía	36
11. Fin de vida útil.....	37
12. piezas de recambio.....	38
Anexo A.....	72
Anexo B	78
Anexo C	82

SUMARIO / INHALT / INHOUD

IT

1. Omologazioni	39
2. Descrizione dei boiler di stoccaggio	39
3. Montaggio dell'apparecchio	41
4. Montaggio della protezione magnesio	42
5. Collegamento idraulico	42
6. Elementi elettrici	44
7. Messa in servizio	46
8. Manutenzione	46
9. Eventuali anomalie	47
10. Garanzia	47
11. Fine del ciclo di vita	48
12. Pezzi di ricambio	49
Allegato A	72
Allegato B	78
Allegato C	82

DE

1. Zulassungen	50
2. Beschreibung des Speichertanks	50
3. Aufstellung des Geräts	52
4. Aufstellung des Magnesiumschutzes	53
5. Hydraulischer Anschluss	53
6. Elektrische Elemente	55
7. Inbetriebnahme	57
8. Wartung	57
9. Eventuelle Anomalien	58
10. Garantie	58
11. Ende des Lebenszyklus	59
12. Ersatzteile	60
Anhang A	72
Anhang B	78
Anhang C	82

NL

1. Goedkeuringen	61
2. Beschrijving opslagboilers	61
3. Plaatsen van het apparaat	63
4. Plaatsen van de magnesiumbescherming	64
5. Hydraulische aansluiting	64
6. Elektrische elementen	66
7. Ingebruikname	68
8. Onderhoud	68
9. Eventuele storingen	69
10. Garantie	69
11. Einde levenscyclus	70
12. Losse onderdelen	71
Bijlage A	72
Bijlage B	78
Bijlage C	82

1. HOMOLOGATIONS

- Eco-conception (2009/125/CE) : à partir du 26/09/2015

En application à la directive et selon les exigences du règlement (UE) n° 814/2013 du 02 août 2013, les paramètres techniques des réservoirs de stockage dont le volume est inférieur ou égal à 2000 litres sont disponibles en annexe B (voir page 78).

Dans un soucis de transparence, les données sont disponibles sur le reste de la gamme en annexe C (voir page 82).

2. DESCRIPTIF DES BALLONS DE STOCKAGE

Dans la notice, nous utiliserons les termes « ballon de stockage » pour désigner les ballons de la gamme CORHYDRO.

Le **Ballon de stockage** est destiné aux installations de production d'eau chaude sanitaire. L'installation pouvant être du type solaire, thermodynamique ou chaudière.

Les Ballons de stockage ont un revêtement intérieur sanitaire Sécur'Email et une protection extérieure faite d'une couche de peinture.

L'isolation thermique des ballons de stockage est faite :

- **pour la version M0**, d'une jaquette tôle rigide grise sur une isolation de 100 mm de laine de verre,
- **pour la version M1**, d'une jaquette souple isolante constituée d'une épaisseur de 100 mm de laine de verre recouverte d'une enveloppe en PVC souple (non inflammable),
- **pour la version TOP NC** (non classé), d'une jaquette souple isolante constituée d'une épaisseur de 100 mm de mousse recouverte d'une enveloppe en PVC souple.

Température d'eau maxi d'utilisation : 95°C

Pression de service : 8 bar

Sur le CORHYDRO, il est possible d'ajouter des appoints électriques blindés (voir chapitre 6 : éléments électriques).

Sur le CORFLEX, il est possible d'ajouter des appoints électriques blindés et/ou stéatites (voir chapitre 6 : éléments électriques).

Complément d'information sur la gamme CORFLEX

La gamme CORFLEX est une variante de la gamme CORHYDRO. Les spécifications d'installation et d'entretien sont identiques.

Cette gamme permet de composer son ballon de stockage « à la carte » :

Choix de la pression de service : 8 ou 10 bar.

Choix des ouvertures : 1, 2, ou 3 Brides et/ou TDH.

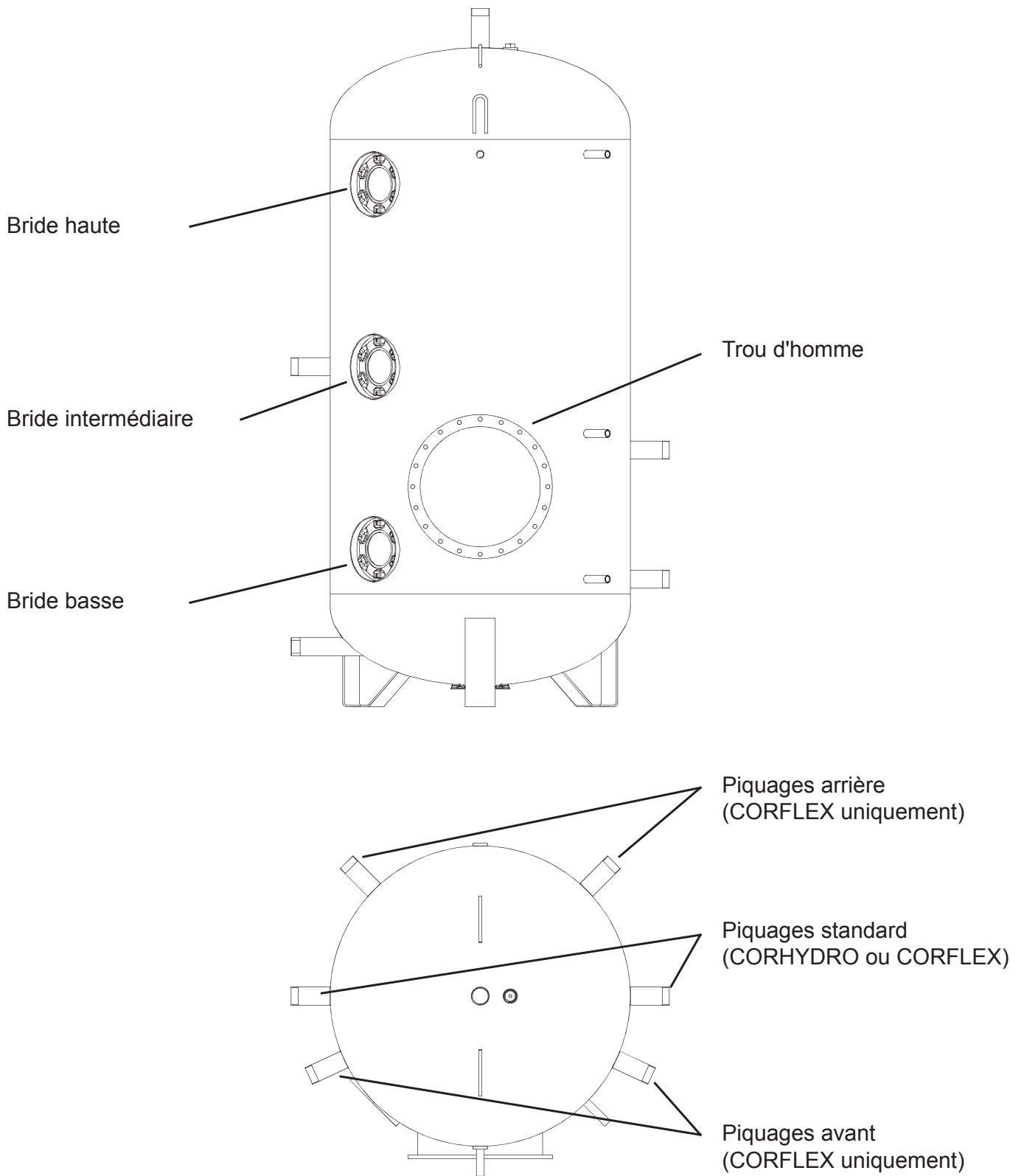
Choix des appoints électriques. (Les puissances et les types d'appoints sont détaillés dans le chapitre 6 : Eléments électrique).

Choix de l'orientation des raccordements hydraulique : Arrière, Standard ou Avant.

Choix d'une isolation : M1 ou TOP NC.
Choix d'une extension de garantie 10 ans.

Les spécifications techniques se trouvent en annexe.

FR



Une plaque signalétique contenant les informations concernant le ballon est située sur le pied de ballon dans l'axe du thermomètre et sur la jaquette. Veuillez noter ces indications avant de faire appel au Service Après Vente.

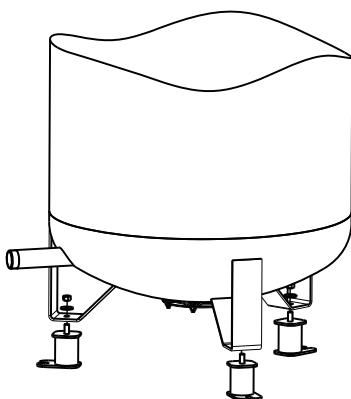
FR



3. MISE EN PLACE DE L'APPAREIL

- **2 anneaux de levage en partie supérieure des Ballons permettent leur mise en place par grutage. L'utilisation des piquages est interdite car cela endommage le revêtement intérieur.**
- Placer le ballon et son groupe de sécurité (et/ou soupape de sécurité) à l'abri du gel.
- Le positionner le plus près possible des points de puisage importants.
- S'il est placé en dehors du volume habitable, calorifuger les tuyauteries. Si l'appareil doit être installé dans un local dont la température ambiante est en permanence à plus de 35°C, prévoir une aération de ce local.
- S'assurer que l'élément support est suffisant pour recevoir le poids du Ballon plein d'eau.
- **Prévoir un espace minimum de 1 mètre en face de la bride (ou du trou d'homme) pour l'entretien périodique des ballons (de même, un dégagement suffisant doit être prévu au dessus du ballon pour permettre le contrôle d'entretien de l'anode magnésium - voir notice Anode).**
- Installer un bac de rétention avec vidange sous le réservoir lorsque celui-ci est positionné dans des combles ou au-dessus de locaux habités.
- Le groupe de sécurité et/ou la soupape de sécurité doivent être accessibles.
- Une évacuation à l'égout équipée d'un entonnoir est nécessaire.
- Le piquage inférieur autorise une vidange totale des réservoirs.
- Les ballons ne fonctionnent qu'en position verticale.

Trois réhausses sont prévues pour donner la possibilité de raccordement de la vidange :



4. MISE EN PLACE DE LA PROTECTION MAGNÉSIUM

Pour la mise en place, se référer à la notice spécifique Anode.

FR

5. RACCORDEMENT HYDRAULIQUE

Avant de procéder au raccordement hydraulique, il est indispensable de bien nettoyer les tuyauteries d'alimentation pour ne pas introduire dans la cuve des particules métalliques ou autres.

Le DTU Plomberie 60.1 (NFP 40-201) doit être respecté.

Dans le cas d'utilisation de tuyauteries métalliques, le raccordement sur la sortie eau chaude devra impérativement être réalisé à l'aide d'un raccord diélectrique ou d'un manchon fonte afin d'éviter toute corrosion galvanique (fer cuivre). Les raccords laiton sont interdits à ce niveau (DTU 60.5). L'installation d'un groupe ou d'un ensemble, vanne, clapet et soupape de sécurité, homologué, est obligatoire.

Si la pression d'alimentation du réseau est \geq à 5 bar, un réducteur de pression doit être monté au départ de la distribution générale. Une pression de 3 à 4 bar est recommandée. Vérifier à chaud que la pression ne dépasse pas la pression de service.

Installer un purgeur d'air sur le raccordement supérieur du ballon (sortie ECS).

Pour éviter de colmater par des boues les composants de l'installation (échangeurs, soupape, groupe de sécurité), il est obligatoire de mettre un filtre à tamis sur l'alimentation générale du réseau d'eau froide sanitaire où se trouve le ballon.

L'eau chaude sanitaire des ballons peut atteindre une température élevée. Il est donc impératif d'installer un mitigeur thermostatique avant la distribution d'eau chaude sanitaire aux points de puisage. La consigne de température aux points de puisage doit être conforme à la réglementation en vigueur selon l'arrêté du 30 novembre 2005.



Dans le cas d'utilisation de tuyauterie en MATÉRIAUX COMPOSITES (PER, PVC, etc..) il est impératif d'installer en sortie de réservoir un limiteur de température réglé en fonction des performances du matériau utilisé.

Recommandations : Pour les régions où l'eau est très calcaire ($Th > 20^\circ F$), l'utilisation d'un adoucisseur n'entraîne pas de dérogation à notre Garantie sous réserve que l'adoucisseur soit réglé conformément aux règles de l'Art, vérifié et entretenu régulièrement (Décret N° 2001-1220 du 20 Décembre 2001). **La dureté de l'eau doit rester supérieure à 12°f.**

5.1. Sécurité hydraulique

Toute installation doit comporter une sécurité hydraulique contre :

1. Les surpressions dans le réseau de distribution,
2. Les surpressions dues à la montée en température (expansion en cours de chauffe),
3. Les surpressions dues à la défaillance d'un thermostat ou d'un relais contacteur.

L'écoulement dû à une surpression ne doit pas être freiné. Ceci implique que le tube de vidange ait une pente continue et suffisante et un diamètre adapté au réseau.

Quelle que soit l'installation, elle doit comporter un robinet d'arrêt d'eau froide en amont du groupe de sécurité.

5.2. Dimensionnement des sécurités hydrauliques

Le groupe de sécurité doit être conforme à la norme NF D 36.401. Il doit être obligatoirement placé directement sur l'entrée d'eau froide (norme NF C 15-100 ch 559-3).

Le dimensionnement d'une sécurité hydraulique est fonction de la capacité de l'appareil.

Tableau de préconisation des sécurités hydrauliques pour les Ballons de stockage :

Modèle ballons stockage	500	750	900	1000	1500	2000	2500	3000
Groupe de sécurité	G 1"		G 1 ¼" (2 x G 1")					

Important :

- Dans le cas d'installation de plusieurs appareils en batterie, il est impératif d'installer un ensemble soupape, vanne sur chaque réservoir et clapet anti-retour sur arrivée générale.
- Si la pression du réseau de distribution dépasse 5 bars, il est nécessaire de monter un réducteur de pression au départ de la distribution générale.
- Dans le cas de canalisations métalliques, utiliser un manchon fonte ou diélectrique (les raccords en laiton sont interdits).


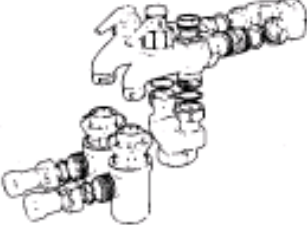
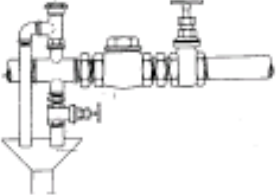
5.3. Installation des sécurités hydrauliques

5.3.1. Groupes de sécurité :

Les groupes de sécurité sont toujours installés sur l'entrée d'eau froide du réservoir. Lors du montage, respecter le sens d'écoulement indiqué par les flèches sur le corps du ou des groupes de sécurité.

5.3.2. Soupapes de sécurité :

Les soupapes de sécurité sont installées sur l'entrée du réservoir par l'intermédiaire d'un Té (voir schémas ci-dessous).

GROUPE DE SÉCURITÉ		SOUPE DE SÉCURITÉ
Sur entrée eau froide exclusivement		Sur entrée réservoir
1 seul groupe G 1"	Kit 1" ¼ de 2 groupes G 1"	
		Diamètre soupape ≥ diamètre raccords ballon  Soupape / Clapet anti-retour / Vanne



Ne jamais monter de vanne ni de clapet anti-retour entre la soupape ou le groupe de sécurité et le ballon.

Sur l'entrée d'eau froide des ballons équipés de soupapes, il sera nécessaire de prévoir un clapet anti-retour précédé d'une vanne. Pour éviter l'entartrage de ces organes, manœuvrer au moins une fois par mois le groupe de sécurité en plaçant ses manettes dans diverses positions.

5.4. Schémas de raccordement hydraulique

Voir Annexe A page 72.

FR

6. ÉLÉMENTS ÉLECTRIQUES

Sur CORHYDRO et CORFLEX option Blindé

Il est possible de rajouter des résistances blindées de 5 à 30 kW selon les associations recommandées suivantes :

Résistance blindée	Association recommandées	Bride de montage (repère 8 du paragraphe "Annexe A - Caractéristiques Techniques" page 73)
5 kW	500 L	DN 112
10 kW	750 à 1000 L	
15 kW	1000 à 1500 L	
25 kW	2000 à 3000 L	
30 kW	2000 à 3000 L	

Sur CORFLEX option Stéatite

Il est possible d'ajouter des résistances stéatites de 4,8 à 24 kW selon les associations recommandées suivantes :

Résistance stéatite	Association recommandées	Bride de montage (repère 8 du paragraphe "Annexe A - Caractéristiques Techniques" page 73)
4,8 kW	500 L	DN 150
9 kW	750 L à 1000 L	
12 kW	1000 L TB à 1500 L	
18 kW	2000 L à 3000 L	DN 210
24 kW	2000 L à 3000 L	

Temps de chauffe des ballons avec résistance(s) en position bride basse (CORFLEX) ou en position bride standard (CORHYDRO) :

Ces temps de chauffe estimés sont donnés pour un stockage à 60 °C et eau froide à 10 °C.

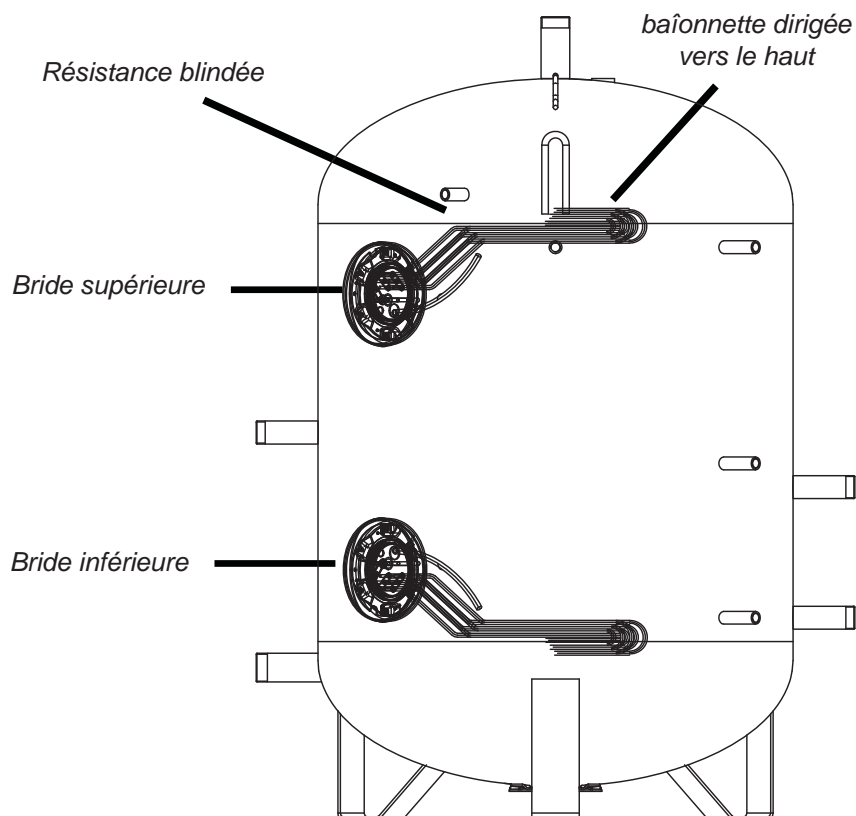
Capacité ballon de stockage	Puissances électriques résistances									
	4,8 kW stéatite	5 kW blindée	9 kW stéatite	10 kW blindée	12 kW stéatite	15 kW blindée	18 kW stéatite	24 kW stéatite	25 kW blindée	30 kW blindée
500 L	6h00	6h00								
750 L			5h00	4h30						
900 L			6h00	5h30						
1000 L			6h30	6h00	5h00 **	4h00				
1500 L					7h30	6h00	5h00			
2000 L						8h00	6h30	5h00	4h45	4h00
2500 L							8h15	6h15	6h00	5h00
3000 L								7h30	7h15	6h00

** disponible uniquement pour le modèle 1000 TB (taille basse).

Cas d'un ballon CORFLEX dans un système HYDRAPAC :

La position des sondes de température est identique à la version des CORHYDRO.

La résistance blindée montée en partie haute des ballons "taille basse" doit être montée avec la "baïonnette" dirigée vers le haut :



7. MISE EN SERVICE

• Remplir l'appareil

- Ouvrir un robinet d'eau chaude sur la distribution,
- Ouvrir le robinet d'eau froide situé sur le groupe de sécurité en s'assurant que le clapet de vidange du groupe est en position fermée,
- Après écoulement aux robinets d'eau chaude et sans bruit dans la tuyauterie, fermer ceux-ci : votre appareil est plein.

• **Les doigts de gant** sont montés en applique, en usine, avec de la pâte de contact thermique et ne nécessitent pas d'étanchéité.

• **Le thermomètre** est à monter dans le doigt de gant situé en façade.

• Vérification du bon fonctionnement

- Lors de la chauffe, l'eau s'écoule goutte à goutte par l'orifice de vidange du groupe de sécurité (cet orifice doit être raccordé à l'égout). Ce phénomène est normal. L'eau se dilate en chauffant et le volume additionnel peut atteindre 2 à 3% de la capacité de l'appareil.
- Vérifier l'étanchéité du raccordement aux tubulures.
- Vérifier le bon fonctionnement des organes hydrauliques en plaçant le groupe de sécurité dans la position vidange à la position arrêt et réciproquement, afin d'éliminer tous déchets éventuels.

8. ENTRETIEN

L'appareil que vous venez d'acquérir vous donnera satisfaction durant de nombreuses années en suivant ces quelques observations :

• **IMPORTANT : Au moins une fois par mois il est nécessaire de mettre pendant quelques secondes le groupe de sécurité en position vidange : cette manœuvre permet d'évacuer d'éventuels dépôts pouvant à la longue obstruer la soupape de sécurité du groupe de sécurité ; le non respect de cette règle d'entretien peut entraîner la détérioration de la cuve (non couverte par la garantie).**

• **Nettoyage** : à effectuer tous les ans. **La fréquence de nettoyage doit être ajustée en fonction de la qualité des fluides véhiculés (dureté de l'eau) associée au volume d'eau consommé.** Une trappe de visite latérale ou un trou d'homme est prévue pour le nettoyage. Remplacer les joints après chaque démontage.

Serrage des plaques de fermeture :

Bride latérale et bride vidange : **8 N.m.**

Trou d'homme : **60 N.m.**

• **Nettoyage des ballons**: le tube de vidange placé au point le plus bas de la cuve permet une vidange totale de celle-ci.

• **Entretien par un spécialiste** : faire contrôler, au moins tous les ans, l'étanchéité et le fonctionnement de la soupape de sécurité notamment celle du groupe de sécurité. Celle-ci doit commencer à s'ouvrir sous sa pression de tarage et donner son plein débit à une pression de 0,5 bar en plus.

• **Anode** : Les anodes doivent être contrôlées tous les ans, et remplacées lorsque 3/4 du magnésium a été consommé. En cas de problème de hauteur sous plafond, il y a possibilité d'acheter des anodes en version chapelet (se référer à la notice spécifique Anode).

Pour les versions isolées, contrôler l'usure sans démonter l'anode. Les valeurs sont données à titre indicatif et ont été relevées pour une eau dont la conductivité est de 500 µs/cm.

Déconnecter l'anode de la cuve en retirant la cosse présente sur l'anode. A l'aide d'un multimètre, mesurer l'intensité entre la cosse et l'anode. En première lecture, si l'intensité est inférieure à 0,5 mA, procéder au remplacement de l'anode. **Si l'anode ne nécessite pas de remplacement, ne pas oublier de la reconnecter.**

- Si le réservoir doit rester sans fonctionner en hiver dans un local où il y a un risque de gel, il faut impérativement maintenir l'eau à une température hors gel.



Pour toute intervention sur des composants en fibres minérales artificielles siliceuses (fibres céramiques, laine de verre, laine de roche), l'opérateur doit porter une tenue vestimentaire adaptée et un masque de protection respiratoire pour éviter tout risque spécifique à ces produits.

9. ANOMALIES ÉVENTUELLES

- Écoulement continu d'eau par le groupe de sécurité :
Faire vérifier la pression du réseau. Si elle est supérieure à 5 bars, faire poser un réducteur de pression sur l'alimentation générale. Si la pression est bonne (inférieure à 5 bar), nettoyer la soupape du groupe de sécurité.
- Manque de pression au robinet d'eau chaude :
Entartrage important : vidanger l'appareil, puis détartrer et vérifier le groupe de sécurité.
- S'il est constaté un dégagement continu de vapeur ou d'eau bouillante par la vidange ou lors de l'ouverture d'un robinet de puisage, couper l'alimentation électrique et l'alimentation du circuit primaire échangeur. Prévenir l'installateur.

10. GARANTIE

L'appareil doit être installé par un professionnel qualifié conformément aux règles de l'Art, aux normes, règlements et DTU en vigueur et aux prescriptions de nos notices techniques, notamment dans le respect du DTU Plomberie 60-1 (NFP 40-201).

Il sera utilisé normalement et entretenu régulièrement par un spécialiste.

Dans ces conditions, les matériels sont garantis par l'accord Intersyndical de 1969 entre l'UCH et les Constructeurs de matériel de chauffage ainsi que dans le respect des conditions des articles 1641 et suivants du Code Civil.

Les interventions au titre de la garantie ne sauraient en aucun cas donner lieu à des indemnités ou dommages-intérêts et ne peuvent avoir pour effet de prolonger celle-ci.

En cas de défaut de fabrication ou vice de matière (il appartient toujours à l'acheteur d'en faire la preuve) nettement établi et reconnu par le Groupe Atlantic, la responsabilité du Constructeur est limitée à :

- **Pièces amovibles de chaudronnerie** : à la fourniture de la pièce reconnue défectueuse ainsi qu'au frais de transport, à l'exclusion des frais de main d'œuvre inhérents au démontage et au remontage pour une durée de deux ans à compter de la date de mise en service ou, à défaut, de la date de facturation sans toutefois excéder la durée majorée de 6 mois à compter de la date de fabrication.

Durées de garantie :

Cuve : 5 ans (possibilité d'extension à 10 ans)

Partie amovible : 2 ans

Recommandations : Pour les régions où l'eau est très calcaire (TH>20°f), l'utilisation n'entraîne pas de dérogation à notre garantie sous réserve que l'adoucisseur soit réglé conformément aux règles de l'Art, vérifié et entretenu régulièrement (Décret N° 2001-1220 du 20 Décembre 2001). La dureté de l'eau doit rester supérieure à 12°f.

En particulier, et d'une manière non limitative, sont exclues de la garantie les défaillances dues à :

Des conditions d'environnement anormales :

- Alimentation en eau sanitaire présentant des critères d'agressivité particulièrement anormaux (DTU Plomberie 60.1)
- Détériorations provoquées par le gel, la foudre, un dégât des eaux, un tirage défectueux, une mauvaise ventilation du local, et en général, toute cause reconnue à son caractère exceptionnel.

Une installation non conforme à la réglementation, aux normes et aux règles de l'Art :

- Absence ou montage incorrect d'un groupe de sécurité neuf et conforme à la norme NF EN 1487, modification du réglage du groupe après violation du plombage
- Corrosion anormale due à un raccordement hydraulique incorrect (contact direct fer-cuivre)
- Pression d'eau d'alimentation supérieure à 5 bar à l'entrée de l'appareil

Un entretien défectueux :

- Entartrage anormal des organes de sécurité
- Défectuosité résultant d'une utilisation anormale, d'un défaut de surveillance et d'entretien, de détérioration ou accidents provenant de négligence ou d'intervention de tiers
- Présence de vapeurs agressives (chlore, solvants, etc.)
- Détériorations provoquées par l'utilisation de pièces de rechange non spécifiées par le Constructeur
- Non entretien ou dysfonctionnement accidentel du groupe de sécurité se traduisant par des surpressions.

Les dispositions stipulées ci-dessus n'excluent pas le bénéfice de la garantie légale concernant les vices cachés, conformément aux dispositions de l'article 1641 et suivants du Code Civil.

Cette garantie est valable uniquement en France Métropolitaine et en Corse.



Un appareil présumé à l'origine d'un sinistre doit rester sur place à la disposition des experts, le sinistré doit informer son assurance.

MATÉRIELS INSTALLES HORS FRANCE MÉTROPOLITAINE

Les opérations de service après-vente et entretien pour tous les matériels sont prises en charge par l'acheteur.

Le fabricant assure exclusivement la fourniture des pièces reconnues défectueuses, à l'exclusion des frais d'expédition.

11. FIN DE CYCLE DE VIE

Le démantèlement et le recyclage des appareils doivent être pris en charge par un service spécialisé.

En aucun cas, les appareils ne doivent être jetés avec les ordures ménagères, avec les encombrants ou dans une décharge.

En fin de vie de l'appareil, veuillez contacter votre installateur ou le représentant local pour procéder au démantèlement et recyclage de cet appareil.

12. PIÈCES DÉTACHÉES

Liste des pièces devant être remplacé régulièrement ou systématiquement lors d'une intervention :

	Référence
Joint torique trou d'homme	551236
Joint de bride DN112 seul	551237
Joint de bride chauffe-eau Stéatite 4,8 à 12 kW	030040
Joint de bride chauffe-eau Stéatite 18 à 24 kW	073741
Joint de bride chauffe-eau blindée	551300
Thermomètre (et pâte thermique)	551240
Doigt de gant (unité)	551243
Rehausses pour ballon D650 et D790 (x 3)	551241
Rehausses pour ballon D1000 à D1500 (x 3)	551242
Capot d'isolation trou d'homme "souple M1"	551456
Capot d'isolation trou d'homme "souple NC"	551232
Plaque de fermeture trou d'homme émail	551234
Plaque de fermeture trou d'homme primaire	551235
Capot d'isolation bride DN112 "souple M1"	551231
Capot d'isolation bride DN112 "souple NC"	551233
Plaque de fermeture pour bride DN112	551238
Plaque de fermeture bride vidange	551239
Kit anode complet pour ballon 500 L	551253
Kit anode complet pour ballon 750 L	551254
Kit anode complet pour ballons 900 L et 1000 L	551255
Kit anode complet pour ballon 1500 L	551256
Kit anode complet pour ballon 2000 L	551257
Kit anode complet pour ballon 2500 L	551258
Kit anode complet pour ballon 3000 L	551259
Kit anode complet pour ballon 3000 L TB	551260
Anodes en chapelet de 6 (longueur 400 à 650 mm)	551045
Anodes en chapelet de 9 (longueur 800 et 1000 mm)	551046

1. CERTIFICATION

- Eco-design (2009/125/EC): from 26/09/2015

In application of the directive and according to the requirements of EU regulation no. 814/2013 of 02 August 2013, the technical parameters of storage tanks with a volume less than or equal to 2,000 litres are available in appendix B (see page 78).

For the purposes of transparency, the data on the rest of the range is available in appendix C (see page 82).

EN

2. DESCRIPTION OF STORAGE TANKS

In this manual, we will use the term "storage tank" to refer to tanks in the CORHYDRO range.

The **storage tank** is designed for installations for producing domestic hot water. The installation may be solar, thermodynamic or a boiler.

The storage tanks have a Sécur'Email interior coating and exterior protection consisting of a coat of paint.

The storage tanks' thermal insulation consists of:

- **for the M0 version**, a rigid grey sheet-metal casing over 100 mm of glass wool,
- **for the M1 version**, a flexible insulating casing consisting of 100 mm of glass wool covered with a flexible PVC envelope (non-flammable),
- **for the TOP NC version** (not classified), a flexible insulating casing consisting of 100 mm of foam covered with a flexible PVC envelope.

Maximum water temperature in use: 95°C

Service pressure: 8 bar

Electric immersion heating elements can be added to the CORHYDRO (see section 6: electric elements).

Electric immersion and/or steatite heating elements can be added to the CORFLEX (see section 6: electric elements).

Further information about the CORFLEX range

The CORFLEX range is a variant on the CORHYDRO range. The installation and maintenance specifications are identical.

This range allows you to specify your own "à la carte" storage tank:

Choice of service pressure: 8 or 10 bar.

Choice of openings: 1, 2 or 3 flanges and/or manhole.

Choice of electrical booster elements. (The power ratings and types of booster elements are described in section 6: electrical elements.)

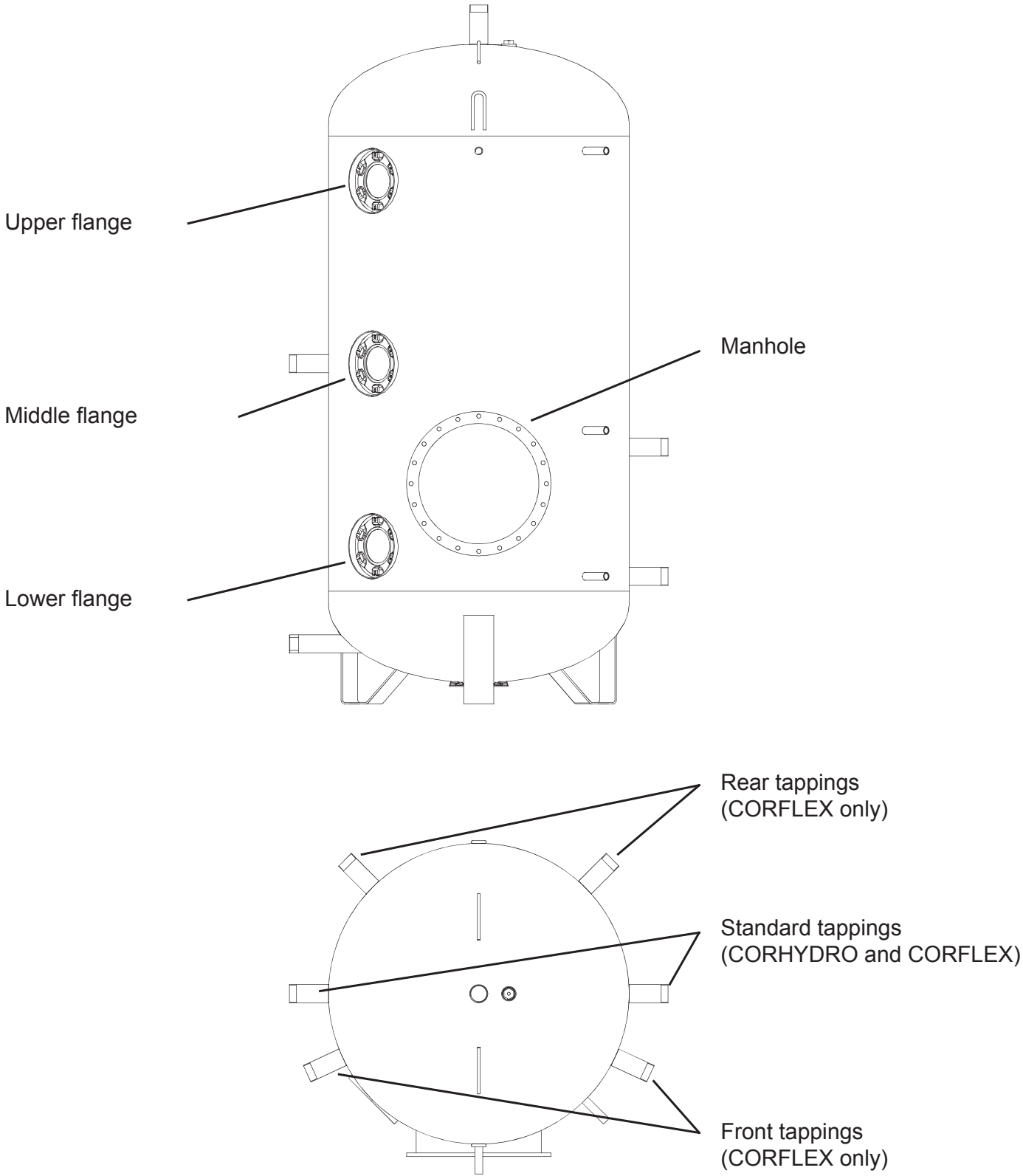
Choice of the orientation of the hydraulic connections: Rear, Standard or Front.

Choice of insulation: M1 or TOP NC.

Choice of a 10-year warranty extension.

The technical specifications can be found in the appendix.

EN



A data plate listing all the information about the tank is located on the foot of the tank in line with the thermometer and on the casing. Please take note of these details before contacting After-Sales Service.

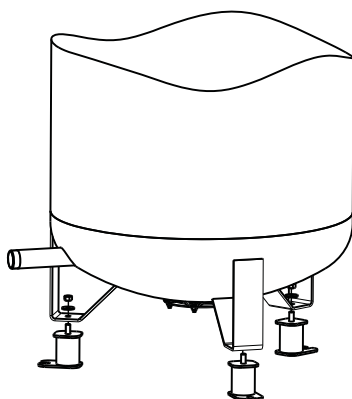


EN

3. INSTALLING THE EQUIPMENT

- Two lifting rings on the top of the tank enable it to be lifted into place. Do not use the tappings to lift the tank, as this will damage the interior coating.
- Place the tank and its safety unit (and/or safety valve) in a frost-free place.
- Position it as near as possible to the most-used taps.
- If it is placed outside occupied areas, insulate the pipework. If the device needs to be installed in a location where the ambient temperature is always above 35°C, ensure the space is ventilated.
- Ensure that the supporting structure is strong enough to take the weight of the tank when it is filled with water.
- Allow a minimum of 1 metre in front of the flange (or manhole) for regular maintenance of the tank. Sufficient space should also be left above the tank for inspecting the magnesium anode – see the anode instructions.
- Fit a retention tank with a drain beneath the tank if it is located in a loft or above premises in use.
- The safety unit and/or safety valve must be accessible.
- A drain connection must be provided equipped with a funnel.
- The lower tapping allows the tank to be drained fully.
- The tank only operates in the vertical position.

Three risers are provided to assist in connecting the drain:



4. FITTING THE MAGNESIUM PROTECTION

Refer to the specific Anode manual for the installation.

5. HYDRAULIC CONNECTION

Before proceeding with the hydraulic connection, the supply pipes must be thoroughly cleaned to avoid introducing metal or other particles into the tank.

If metal pipes are used, the connection to the hot water outlet must use a dielectric pipe joint or cast-iron sleeve to prevent galvanic corrosion (iron-copper). Brass connections are prohibited here. A certified safety unit or non-return flap and safety valve assembly is obligatory.

If the network supply pressure is ≥ 5 bar, a pressure reducer must be fitted to the distribution outlet. A pressure of 3 to 4 bar is recommended. Check that the pressure does not exceed the service pressure in operation.

Fit a bleed outlet to the tank's top connection (DHW outlet).

To avoid clogging the installation's components (heat exchangers, safety valve, safety unit) with sludge, a filter must be fitted to the domestic cold water supply outlet feeding the tank.

The domestic hot water in the tank can reach a high temperature. It is thus essential to fit a thermostatic mixing valve before water is distributed to the taps. The temperature setting at the taps should comply with the regulations in force.



If COMPOSITE MATERIAL pipes (PER, PVC etc.) are used a temperature limiter must be fitted to the tank output and adjusted according to the performance of the material used.

Recommendations: In very hard-water regions ($T_h > 20^\circ\text{F}$), the use of a softener will not invalidate the warranty as long as the softener is set up in accordance with standard practice and is checked and maintained regularly. **The water hardness must remain above 12°f.**

5.1. Hydraulic safety

All installations must include hydraulic protection against:

1. Excess pressure in the distribution network,
2. Excess pressure due to rises in temperature (expansion during heating),
3. Excess pressure due to the failure of a thermostat or a contactor relay.

Drainage due to excess pressure must not be impeded. This means that the drain tube must have a continuous and sufficient slope and its diameter must be suited to the network.

Regardless of how the system is installed, it must have a cold water tap upstream of the safety unit.

5.2. Hydraulic safety dimensions

The safety unit must comply with the standard. It must be positioned directly on the cold water inlet.

The scale of the hydraulic safety provision depends on the capacity of the device.

Table of recommended hydraulic safety systems for storage tanks:

Storage tank model	500	750	900	1000	1500	2000	2500	3000
Safety unit	G 1"		G 1¼" (2 x G 1")					

EN

Important:

- If an array of several devices is installed, a valve assembly must be fitted to each tank and a non-return flap on the overall supply pipe.
- If the pressure of the distribution network exceeds 5 bar, a pressure reducer must be fitted to the overall supply pipe.
- If metal piping is used, use a cast-iron sleeve or a dielectric pipe joint (brass connectors are prohibited).

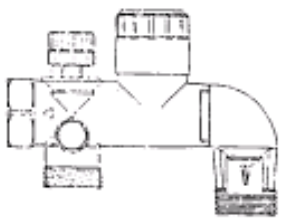
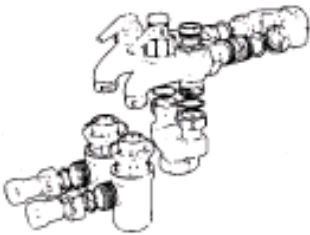
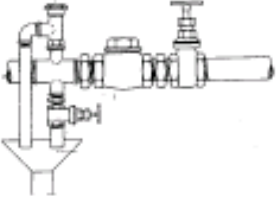
5.3. Hydraulic safety installation

5.3.1. Safety units:

Safety units are always installed on the cold water inlet to the tank. When installing the unit, respect the flow direction indicated by arrows on the body of the security unit.

5.3.2. Safety valves:

The safety valves are fitted to the tank inlet using a T (see diagram below).

SAFETY UNIT		SAFETY VALVE
On cold water inlet only		On tank inlet
1 single G 1" unit	1¼" kit with 2 G 1" units	Valve diameter ≥ tank connector diameter
		
		Safety valve/non-return flap/valve



No non-return valve or flap should ever be fitted between the safety valve or safety unit and the tank.

A non-return flap preceded by a valve must be fitted to the cold water inlet if the tank is equipped with a safety valve. To avoid scaling of these components, operate the safety unit at least once a month by moving its controls to various positions.

5.4. Hydraulic connection diagram

See Appendix A page 72.

6. ELECTRIC ELEMENTS

For the COHYDRO and CORFLEX direct-immersion option

It is possible to add 5 to 30 kW direct-immersion heating elements according to the following recommended combinations:

Immersion heating element	Recommended combinations	Assembly flange (point 8 in "Appendix A - Technical Characteristics" page 73)
5 kW	500 L	DN 112
10 kW	750 to 1000 L	
15 kW	1000 to 1500 L	
25 kW	2000 to 3000 L	
30 kW	2000 to 3000 L	

For the CORFLEX Steatite option

It is possible to add 4.8 to 24 kW steatite heating elements according to the following recommended combinations:

Steatite heating element	Recommended combinations	Assembly flange (point 8 in "Appendix A - Technical Characteristics" page 73)
4.8 kW	500 L	DN 150
9 kW	750 L to 1000 L	
12 kW	1000 L TB to 1500 L	
18 kW	2000 L to 3000 L	DN 210
24 kW	2000 L to 3000 L	

Tank heating time with heating element(s) in the lower flange position (CORFLEX) or the standard flange position (CORHYDRO):

These heating times are estimated for storage at 60°C and cold water at 10°C.

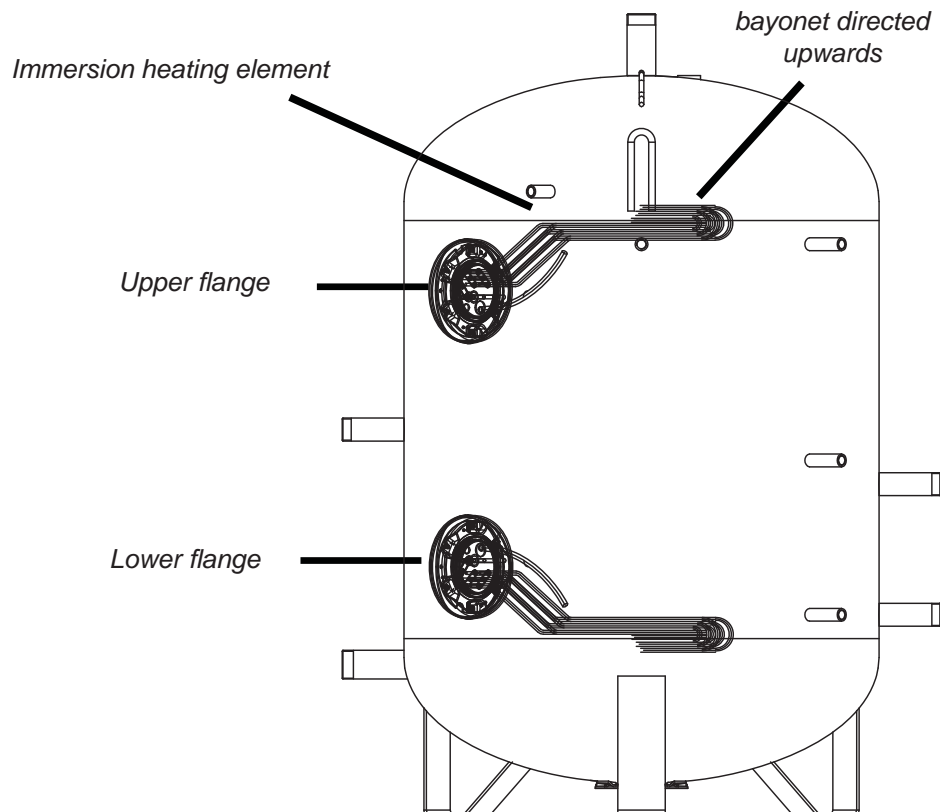
Tank storage capacity	Power of electric heating element									
	4.8 kW steatite	5 kW immersion	9 kW steatite	10 kW immersion	12 kW steatite	15 kW immersion	18 kW steatite	24 kW steatite	25 kW immersion	30 kW immersion
500 L	6h00	6h00								
750 L			5h00	4h30						
900 L			6h00	5h30						
1000 L			6h30	6h00	5h00 **	4h00				
1500 L					7h30	6h00	5h00			
2000 L						8h00	6h30	5h00	4h45	4h00
2500 L							8h15	6h15	6h00	5h00
3000 L								7h30	7h15	6h00

** only available for the 1000 TB (low height) model.

CORFLEX tank in a HYDRAPAC system:

The position of the temperature sensors is the same as the CORHYDRO version.

The immersion heating element fitted in the top of a "low height" tank must be fitted with the bayonet pointing upwards:



7. COMMISSIONING

•Fill the device

- Open a hot water tank in the distribution system,
- Open the cold water tap on the safety unit, ensuring that the unit's drainage valve is closed,
- After drawing from the hot water taps with no noise in the pipes, close the taps: your equipment is full.

•**The immersion sleeves** are fitted to the surface in the factory with thermal contact paste and do not need sealing.

•**The thermometer** should be fitted in the immersion sleeve on the façade.

•Verification of correct operation

- During heating, the water drips out of the safety unit drain hole (this hole should be connected to the drain). This phenomenon is normal. The water expands as it is heated, and the additional volume can reach 2 to 3% of the device's capacity.
- Check the watertightness of the pipe connection.
- Check that the hydraulic components are operating correctly by putting the safety unit in the drainage position and the stop position and vice versa to eliminate any build-up.

8. MAINTENANCE

The device you have just purchased should provide satisfactory service for many years as long as this advice is followed:

•**IMPORTANT: put the safety unit in the drainage position at least once a month to evacuate any deposits that can obstruct the safety unit's safety valve over time. Failure to respect this maintenance rule can lead to the deterioration of the tank (not covered by the warranty).**

•Cleaning: once a year. **The cleaning frequency should be adjusted according to the quality of the fluids stored (water hardness) and the volume of water consumed.** A lateral inspection cover or manhole is provided for cleaning. Replace the seals each time it is disassembled.

Cover plate tightness:

Lateral flange and drainage flange: **8 Nm.**

Manhole: **60 Nm.**

•Tank cleaning: the drainage tube placed at the lowest point of the tank enables it to be drained fully.

•Specialist maintenance: have the watertightness and operation of the safety unit safety valve checked at least every year. The valve should begin to open at its set pressure and allow full flow at an additional 0.5 bar.

•Anode: The anodes should be inspected every year and replaced when three quarters of the magnesium has been consumed. If there is not enough headroom beneath the ceiling, anodes are available in a chain version (refer to the specific anode manual).

For insulated versions, inspect for wear without removing the anode. The values are given as a guide, and were produced for water with a conductivity of 500 µs/cm.

Disconnect the anode from the tank, pulling out the lug on the anode. Measure the amperage between the lug and the anode using a multimeter. If the amperage is less than 0.5 mA of direct current on the first reading, replace the anode. **If the anode does not need to be replaced, do not forget to reconnect it.**

- If the tank is to remain without operating over the winter in premises where there is a risk of freezing, the water must be kept above freezing point.



For all operations on components containing artificial siliceous mineral fibres (ceramic fibres, glass wool, rock wool), the operator must wear suitable protective clothing and a breathing mask to avoid any risk specific to these products.

9. TROUBLESHOOTING

- Continuous flow of water from the safety unit:
Check the network pressure. If it is greater than 5 bar, fit a pressure reducer to the water supply. If the pressure is correct (lower than 5 bar), clean the safety unit valve.
- Low pressure at the hot water tap:
Significant scaling: drain the device, de-scale and check the safety valve.
- If there is a continuous escape of steam or boiling water from the drain or when a water tap is opened, cut the electrical power and the power to the primary heat exchanger circuit. Inform the installer.

10. WARRANTY

The equipment must be installed by a qualified professional in accordance with best practice, the standards, regulations and technical documents in force and the instructions in our technical manuals.

It must be used in accordance with the instructions and regularly maintained by a specialist. In no case will operations under the warranty confer eligibility for the payment of damages or extend the warranty period.

In the event of a clearly established manufacturing fault or defective materials (which must be proved by the purchaser) acknowledged by Groupe Atlantic, the manufacturer's liability is limited to:

- **Removable boiler parts:** supplying a replacement for the part acknowledged to be faulty including transport costs, but excluding the labour costs associated with removing and replacing the part, for a period of two years from the date of commissioning or, failing this, the invoice date, without exceeding a period six months longer than the time since the manufacturing date.

Warranty periods:

Tank: 5 years (extendable to 10 years)

Removable parts: 2 years

Recommendations:In very hard-water regions (Th>20°F), the use of a softener will not invalidate the warranty as long as the softener is set up in accordance with standard practice and is checked and maintained regularly. The water hardness must remain above 12°f.

The warranty does not cover faults due to causes including but not limited to:

Abnormal environmental conditions:

- Domestic water supply with particularly abnormal aggression criteria.
- Damage caused by frost, lightning or flood, faulty taps, poor ventilation and in general any cause acknowledged to be exceptional.

Installations that do not comply with regulations, standards and best practice:

- Absence or incorrect fitting of a new safety valve or safety unit complying with the standard, changes to the unit's settings after tampering with the seal
- Abnormal corrosion due to incorrect hydraulic connection (direct iron-copper contact)
- Water pressure higher than 5 bar at the inlet to the device

Faulty maintenance:

- Abnormal scaling of safety components
- Defect resulting from abnormal use, a failure in monitoring or maintenance, deterioration or accidents caused by negligence or operations by third parties
- Presence of aggressive vapours (chlorine, solvents etc.)
- Deterioration caused by the use of spare parts not specified by the manufacturer
- Poor maintenance or accidental malfunction of the safety unit resulting in excess pressure.

The provisions above do not invalidate the legal warranty covering hidden defects.



Equipment presumed to have caused damage must remain in place for inspection by experts, and the claimant must inform his insurer.

11. END OF LIFE

The apparatus must be dismantled and recycled by a specialist service provider. The apparatus must never be disposed of with household waste, large objects or in landfill. When the apparatus reaches the end of its life, please contact your installer or the local representative in order to proceed with the dismantling and recycling of the apparatus.

12. SPARE PARTS

List of parts that must be replaced regularly or whenever maintenance is carried out:

	Reference
Manhole o-ring seal	551236
DN112 flange seal only	551237
Steatite element flange seal, 4.8 to 12 kW	030040
Steatite element flange seal, 18 to 24 kW	073741
Immersion element flange seal	551300
Thermometer (and thermal paste)	551240
Immersion sleeve (unit)	551243
Risers for D650 and D790 tank (x 3)	551241
Risers for D1000 to D1500 tank (x 3)	551242
"M1 flexible" manhole insulation cover	551456
"NC flexible" manhole insulation cover	551232
Enamel manhole cover plate	551234
Primary manhole cover plate	551235
"M1 flexible" DN112 flange insulation cover	551231
"NC flexible" DN112 flange insulation cover	551233
Cover plate for DN112 flange	551238
Drain flange cover plate	551239
Full anode kit for 500 L tank	551253
Full anode kit for 750 L tank	551254
Full anode kit for 900 L and 1000 L tank	551255
Full anode kit for 1500 L tank	551256
Full anode kit for 2000 L tank	551257
Full anode kit for 2500 L tank	551258
Full anode kit for 3000 L tank	551259
Full anode kit for 3000 L TB tank	551260
Chain of 6 anodes (length 400 to 650 mm)	551045
Chain of 9 anodes (length 800 and 1000 mm)	551046

EN

1. HOMOLOGACIONES

- Diseño ecológico (2009/125/UE): a partir del 26/09/2015

En aplicación de la directiva y según las exigencias de la norma (UE) n.º 814/2013 del 2 de agosto de 2013, la información técnica de los depósitos de almacenamiento de volumen inferior o igual a 2 000 litros figura en el anexo B (ver página 78).

A fin de garantizar la transparencia, estos datos están disponibles para el resto de la gama en el anexo C (ver página 82).

ES

2. DESCRIPCIÓN DE LOS ACUMULADORES

En las instrucciones, utilizaremos el término "acumulador" para referirnos a los acumuladores de la gama CORHYDRO.

El **acumulador** se ha diseñado para instalaciones de producción de agua caliente sanitaria. La instalación puede ser solar, termodinámica o caldera.

Los acumuladores cuentan con un revestimiento interior sanitario Sécur'Email y una protección exterior con capa de pintura.

El aislamiento térmico de los acumuladores se realiza:

- **para la versión M0**, una carcasa de chapa rígida gris en un aislamiento de 100 mm de lana de vidrio,
- **para la versión M1**, una carcasa flexible aislante con un panel de lana de vidrio de 100 mm de grosor con un revestimiento de PVC flexible (no inflamable),
- **para la versión TOP NC** (no clasificada), una carcasa flexible aislante con un panel de espuma de 100 mm de grosor con un revestimiento de PVC flexible.

Temperatura de agua máx. utilización: 95°C

Presión de servicio: 8 bares

En el CORHYDRO se pueden añadir refuerzos eléctricos blindados (ver capítulo 6: elementos eléctricos).

En el CORFLEX se pueden añadir refuerzos eléctricos blindados o esteatitas (ver capítulo 6: elementos eléctricos).

Información adicional sobre la gama CORFLEX

La gama CORFLEX es una variante de la gama CORHYDRO. Las especificaciones de instalación y de mantenimiento son idénticas.

Esta gama permite componer los acumuladores "a medida":

Selección de la presión de servicio: 8 o 10 bares.

Selección de aperturas: 1, 2, o 3 bridas y TDH.

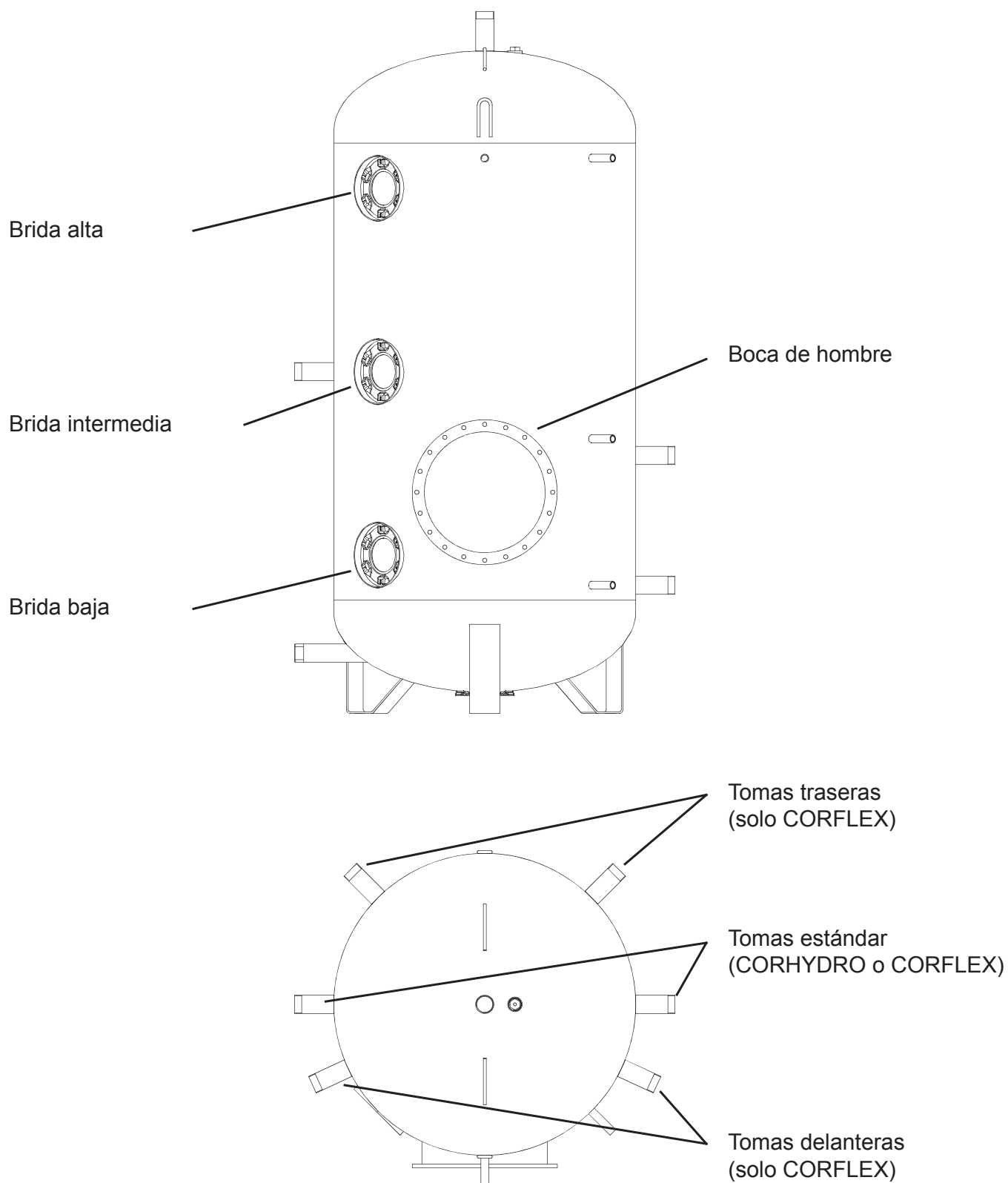
Selección de refuerzos eléctricos. (Las potencias y los tipos de refuerzo se detallan en el capítulo 6: elementos eléctricos).

Selección de la orientación de las conexiones hidráulicas: trasera, estándar o delantera.

Selección del aislamiento: M1 o TOP NC.
Selección de una extensión de garantía 10 años.

Las especificaciones técnicas figuran en anexo.

ES



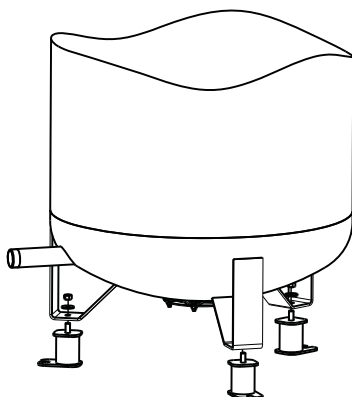
Hay una placa de señalización con las informaciones del acumulador sobre el pie del acumulador en el eje del termómetro y la carcasa. Anote estas indicaciones antes de llamar al Servicio Posventa.



3. INSTALACI3N DEL APARATO

- **2 anillos de elevaci3n en la parte superior de los acumuladores permiten su colocaci3n con gr a. No se puede utilizar tomas, ya que se podr a deteriorar el revestimiento interior.**
- Coloque el acumulador y su grupo de seguridad (o v lvula de seguridad) **protegidos del hielo.**
- P3ngalo lo m s cerca posible de los puntos de consumo importantes.
- Si lo coloca fuera del volumen habitable, caliente las tuber as. Si hay que instalar el aparato en un local cuya temperatura ambiente est  continuamente a m s de 35°C, se debe prever la aireaci3n de dicho local.
- Aseg rese de que el elemento de apoyo es suficiente para recibir el peso del acumulador lleno de agua.
- **Prevea un espacio m nimo de 1 m frente a la brida (o boca de hombre) para facilitar el mantenimiento peri3dico de los acumuladores, as  como un espacio suficiente por encima del acumulador para poder controlar el mantenimiento del  nodo de magnesio (ver instrucciones  nodo).**
- Instale un recipiente colector con vaciado bajo el dep3sito cuando este se coloque en las azoteas o sobre locales habitados.
- El grupo de seguridad y la v lvula de seguridad deben estar siempre accesibles.
- Hay que prever un sistema de evacuaci3n hacia la red de desag e a trav s de un embudo.
- La toma inferior permite vaciar completamente los dep3sitos.
- Los acumuladores solo funcionan en posici3n vertical.

Se han previsto tres calzos para facilitar la conexi3n del vaciado:



4. INSTALACIÓN DE LA PROTECCIÓN DE MAGNESIO

Para la instalación, consulte las instrucciones específicas Ánodo.

5. CONEXIÓN HIDRÁULICA

Antes de proceder a la conexión hidráulica, limpie bien las tuberías de alimentación para no introducir en la cuba partículas metálicas u otras.

Si se utilizan tuberías metálicas, la conexión en la salida de agua caliente se deberá realizar imperativamente con un racor dieléctrico o un manguito de fundición para evitar cualquier riesgo de corrosión galvánica (hierro cobre). No se deben utilizar aquí racores de latón. Hay que instalar obligatoriamente un grupo o un conjunto de válvula, válvula antirretorno y válvula de seguridad homologado.

Si la presión de alimentación de la red es \geq a 5 bares, hay que instalar un reductor de presión al principio de la distribución general. Conviene una presión de 3 a 4 bares. Compruebe en caliente que la presión no supera la presión de servicio.

Instale un purgador de aire en la conexión superior del acumulador (salida ACS).

Para evitar obturar con lodo los componentes de la instalación (intercambiadores, válvula, grupo de seguridad), es obligatorio poner un colador sobre la alimentación general del agua fría sanitaria donde se encuentra el acumulador.

El agua caliente sanitaria de los acumuladores puede alcanzar una temperatura elevada. Resulta por tanto necesario instalar un mezclador termostático antes de la distribución de agua caliente sanitaria a los puntos de consumo. El ajuste de temperatura en los puntos de consumo debe respetar la reglamentación vigente.



En el caso de utilizar tuberías de MATERIALES COMPOSITOS (PER, PVC, etc.), hay que instalar en la salida del depósito un limitador de temperatura regulado según los rendimientos del material empleado.

Recomendaciones: Para las regiones donde el agua es muy calcárea ($T_h > 20^\circ\text{F}$), el uso de un suavizante no implica la derogación de nuestra garantía siempre que dicho suavizante cumpla las reglas del arte y sea controlado y mantenido regularmente. **La dureza del agua debe ser superior a 12°f.**

5.1. Seguridad hidráulica

Toda instalación debe incluir una seguridad hidráulica contra:

1. Las sobrepresiones en la red de distribución.
2. Las sobrepresiones debidas a la subida de temperatura (expansión en curso de calentamiento).
3. Las sobrepresiones debidas al fallo de un termostato o de un relé contactor.

No se deben detener los escapes debidos a una sobrepresión. Esto implica que el tubo de vaciado tenga una pendiente continua y suficiente y un diámetro adaptado a la red.

Todas las instalaciones deben tener un grifo de parada de agua fría antes del grupo de seguridad.

5.2. Dimensiones de las seguridades hidráulicas

El grupo de seguridad debe cumplir la norma. Hay que colocarlo directamente en la entrada de agua fría.

Las dimensiones de las seguridades hidráulicas dependen de la capacidad del aparato.

Tabla de valores recomendados de seguridades hidráulicas para los acumuladores:

Modelo de acumulador	500	750	900	1000	1500	2000	2500	3000
Grupo de seguridad	G 1"		G 1 ¼" (2 x G 1")					

Importante:

- Si se montan varios aparatos en batería, hay que instalar un conjunto de válvula en cada depósito y válvula antirretorno en la llegada general.
- Si la presión de la red de distribución supera 5 bares, se debe instalar un reductor de presión al inicio de la distribución general.
- En el caso de canalizaciones metálicas, utilice un manguito de fundición o dieléctrico (nunca de latón).

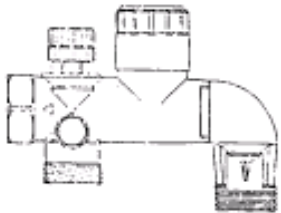
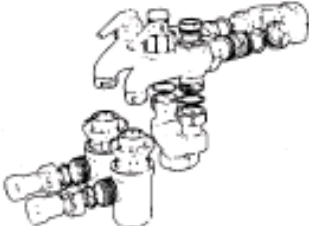
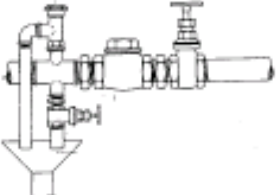
5.3. Instalación de seguridades hidráulicas

5.3.1. Grupos de seguridad:

Los grupos de seguridad se instalan siempre en la entrada de agua fría del depósito. En el momento de la instalación, respete el sentido de escape indicado por las flechas en el cuerpo del (o de los) grupo(s) de seguridad.

5.1.1. Válvulas de seguridad:

Las válvulas de seguridad están instaladas en la entrada del depósito mediante una T (ver esquemas a continuación).

GRUPO DE SEGURIDAD		VÁLVULA DE SEGURIDAD
En entrada de agua fría exclusivamente		En entrada depósito
1 solo grupo G 1"	Kit 1" ¼ de 2 grupos G 1"	
		Diámetro válvula ≥ diámetro racores acumulador
		 Válvula / Válvula antirretorno / Compuerta



No monte nunca una válvula ni válvula antirretorno entre la compuerta o el grupo de seguridad y el acumulador.

En la entrada de agua fría de los acumuladores equipados con válvulas, hay que instalar una válvula antirretorno con una compuerta. Para evitar la incrustación de estos componentes, manipule al menos una vez al mes el grupo de seguridad colocando sus llaves en distintas posiciones.

5.4. Esquemas de conexión hidráulica

Ver Anexo A, página 72.

6. ELEMENTOS ELÉCTRICOS

En CORHYDRO y CORFLEX opción Blindado

Se pueden añadir resistencias blindadas de 5 a 30 kW según las siguientes asociaciones recomendadas:

Resistencia blindada	Asociación recomendada	Brida de montaje (loc. 8 del apartado "Anexo A - Características técnicas" página 73)
5 kW	500 L	DN 112
10 kW	750 a 1000 L	
15 kW	1000 a 1500 L	
25 kW	2000 a 3000 L	
30 kW	2000 a 3000 L	

En CORFLEX opción Esteatita

Se pueden añadir resistencias esteatitas de 4,8 a 24 kW según las siguientes asociaciones recomendadas:

Resistencia esteatita	Asociación recomendada	Brida de montaje (loc. 8 del apartado "Anexo A - Características técnicas" página 73)
4,8 kW	500 L	DN 150
9 kW	750 a 1000 L	
12 kW	1000 L TB a 1500 L	
18 kW	2000 a 3000 L	DN 210
24 kW	2000 a 3000 L	

Tiempo de calentamiento de los acumuladores con resistencias en posición brida baja (CORFLEX) o brida estándar (CORHYDRO):

Estos tiempos de calentamiento estimados se dan para un almacenamiento a 60 °C y agua fría a 10 °C.

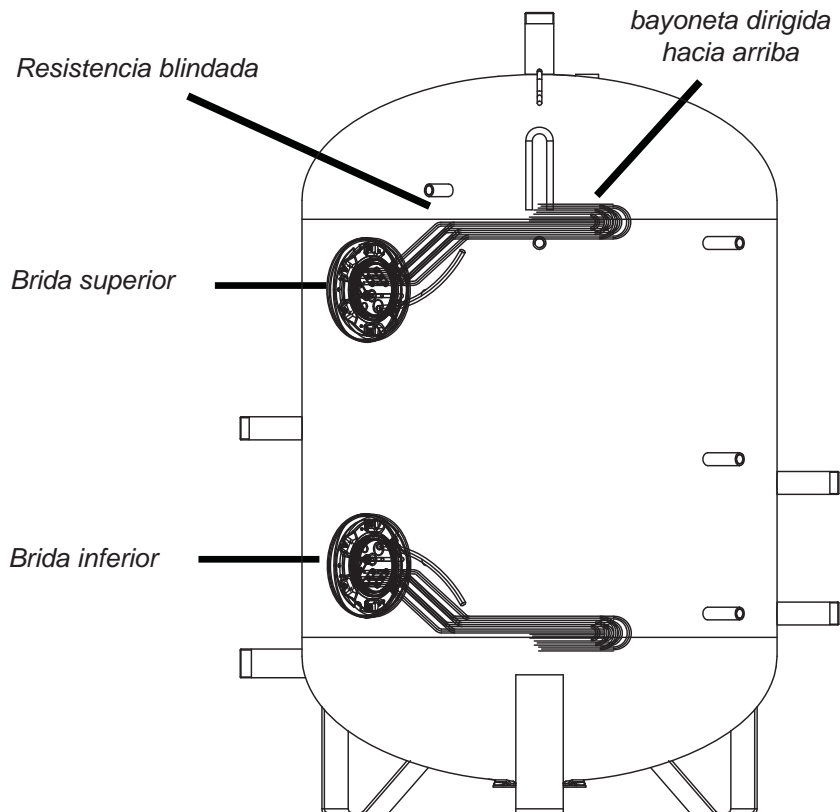
Capacidad acumulador de almacenamiento	Potencias eléctricas resistencias									
	4,8 kW esteatita	5 kW blindada	9 kW esteatita	10 kW blindada	12 kW esteatita	15 kW blindada	18 kW esteatita	24 kW esteatita	25 kW blindada	30 kW blindada
500 L	6h00	6h00								
750 L			5h00	4h30						
900 L			6h00	5h30						
1000 L			6h30	6h00	5h00 **	4h00				
1500 L					7h30	6h00	5h00			
2000 L						8h00	6h30	5h00	4h45	4h00
2500 L							8h15	6h15	6h00	5h00
3000 L								7h30	7h15	6h00

** disponible solo para el modelo 1000 TB (tamaño pequeño).

Caso de un acumulador CORFLEX en un sistema HYDRAPAC:

La posición de las sondas de temperatura es idéntica a la versión de los CORHYDRO.

La resistencia blindada montada en la parte superior de los acumuladores "tamaño pequeño" se debe montar con la "bayoneta" dirigida hacia arriba:



7. PUESTA EN SERVICIO

- **Llenar el aparato**

- Abrir un grifo de agua caliente en la distribución
- Abrir el grifo de agua fría situado en el grupo de seguridad asegurándose de que la compuerta de vaciado del grupo esté cerrada
- Cerrar los grifos de agua caliente tras el escape y sin ruido en la tubería: aparato lleno.

- **Las vainas** se instalan de serie con la pasta térmica y son totalmente estancas.

- **El termómetro** se tiene que montar en la vaina del frontal.

- **Comprobación del funcionamiento**

- Al calentarse, el agua cae gota a gota por el orificio de vaciado del grupo de seguridad (conectar este orificio al desagüe). Es un fenómeno normal. El agua se dilata al calentarse y el volumen adicional puede alcanzar entre un 2 y un 3 % de la capacidad del aparato.
- Compruebe la estanqueidad de la conexión a los tubos.
- Compruebe que los órganos hidráulicos funcionan correctamente colocando el grupo de seguridad en la posición de vaciado, en posición de parada y recíprocamente para eliminar cualquier resto.

8. MANTENIMIENTO

El aparato que acaba de comprar cumplirá perfectamente con su rendimiento previsto durante muchos años siempre que atienda a las siguientes observaciones importantes:

- **IMPORTANTE: Al menos una vez al mes deje el grupo de seguridad en posición de vaciado durante unos segundos: esta maniobra permite evacuar posibles restos que a la larga podrían obturar la válvula del grupo de seguridad. La no observación de esta medida de mantenimiento puede conducir al deterioro de la cuba (no cubierta por la garantía).**

- Limpieza: anual. **La frecuencia de limpieza se debe ajustar en función de la calidad de los fluidos vehiculados (dureza del agua) asociada al volumen de agua consumido.** La limpieza se realiza a través de una trampilla de inspección lateral o boca de hombre. Cambie las juntas tras cada desmontaje.

Apriete de las placas de cierre:

Brida lateral y brida de vaciado: **8 N.m.**

Boca de hombre: **60 N.m.**

- Limpieza de los acumuladores: el tubo de vaciado situado en el punto más bajo de la cuba permite un vaciado completo de la misma.

- Mantenimiento a cargo de un especialista: controle, al menos anualmente, la estanqueidad y el funcionamiento de la válvula de seguridad, en particular, la del grupo de seguridad. Esta debe empezar a abrirse con la presión de calibrado y brindar su pleno caudal a una presión de 0,5 bares más.

- **Ánodo:** Anualmente, controle los ánodos y cámbielos cuando 3/4 del magnesio se haya consumido. En caso de problemas de altura bajo el techo, se pueden comprar ánodos en cadena (ver las instrucciones específicas Ánodo).

Para las versiones aisladas, controle el desgaste sin desmontar el ánodo. Los valores son

indicativos y se han medido de una agua con una conductividad de 500 $\mu\text{s}/\text{cm}$. Desconecte el ánodo de la cuba retirando el terminal presente en el ánodo. Con un multímetro, mida la intensidad entre el terminal y el ánodo. En primera lectura, si la intensidad es inferior a 0,5 mA, reemplace el ánodo. **Si no precisa ser cambiado, no olvide volverlo conectar.**

- Si el depósito se deja sin funcionar durante el invierno en un local con riesgo de helada, habrá que mantener imperativamente el agua a una temperatura mínima del fluido.

Para cualquier intervención sobre los componentes de fibras minerales artificiales silíceas (fibras cerámicas, lana de vidrio, lana de roca), el operario debe llevar ropa adaptada y una máscara de protección respiratoria para evitar todo riesgo vinculado con estos productos.

ES



9. EVENTUALES ANOMALÍAS

- Escape continuo de agua por el grupo de seguridad:
Hay que controlar la presión de la red. Si supera 5 bares, se debe colocar un reductor de presión en la alimentación general. Si la presión es adecuada (inferior a 5 bares), limpie la válvula del grupo de seguridad.
- Falta presión en el grifo de agua caliente:
Incrustación importante: vaciar el aparato, desincrustar y comprobar el grupo de seguridad.
- Si se constata un escape continuo de vapor o de agua en ebullición durante el vaciado o al abrir un grifo de consumo, corte la alimentación eléctrica y la alimentación del circuito primario intercambiador. Avisar al instalador.

10. GARANTÍA

El aparato debe ser instalado por un profesional cualificado de conformidad con las reglas del arte, las normas, reglamentos en vigor, así como las indicaciones de nuestras instrucciones técnicas.

Su uso y mantenimiento regular será llevado a cabo por un especialista.

Las intervenciones realizadas bajo garantía no darán en ningún caso derecho a indemnizaciones de daños y perjuicios y no podrán extenderla.

En caso de defecto de fabricación o vicio de material (corresponde siempre al comprador demostrarlo) claramente identificado y reconocido por el Grupo Atlantic, la responsabilidad del fabricante se limita a:

- **Piezas móviles de calderería:** la entrega de la pieza reconocida defectuosa y los gastos de transporte, salvo los gastos de mano de obra incluidos en el desmontaje y montaje durante dos años a partir de la fecha de puesta en servicio o, en su defecto, de la fecha de facturación sin sobrepasar la duración aumentada de 6 meses a partir de la fecha de fabricación.

Duración de garantía:

Cuba: 5 años (con posibilidad de extensión a 10 años)

Parte desmontable: 2 años

Recomendaciones: Para las regiones donde el agua es muy calcárea ($T_h > 20^\circ\text{F}$), el uso de un suavizante no implica la derogación de nuestra garantía siempre que dicho suavizante cumpla las reglas del arte y sea controlado y mantenido regularmente. La dureza del agua debe ser superior a 12°f .

En particular, y sin limitaciones, quedan excluidas de la garantía las averías debidas a: Condiciones medioambientales anómalas:

- Alimentación agua sanitaria con criterios de agresividad particularmente anormales.
- Deterioros provocados por el hielo, los rayos, daños por agua, una serie defectuosa, una mala ventilación del local y, en general, cualquier causa de carácter excepcional.

Una instalación no conforme con la reglamentación, las normas ni las reglas del arte:

- Ausencia o montaje incorrecto de un grupo de seguridad nuevo y conforme con la norma, modificación del ajuste del grupo tras rotura del precintado
- Corrosión anómala debida a una conexión hidráulica incorrecta (contacto directo hierro-cobre)
- Presión de agua de alimentación superior a 5 bares en la entrada del aparato

Un mantenimiento defectuoso:

- Incrustación anómala de los órganos de seguridad
- Defectos resultantes de un uso indebido, fallo de vigilancia y de mantenimiento, deterioro o de accidentes producidos por negligencia o intervención de terceros
- Presencia de vapores agresivos (cloro, disolventes, etc.)
- Daños provocados por la utilización de piezas de recambio no especificadas por el fabricante
- Sobrepresiones originadas por la falta de mantenimiento o el mal funcionamiento accidental del grupo de seguridad



Un aparato presuntamente causante de un siniestro debe permanecer en su lugar a disposición del personal experto; el siniestrado deberá informar inmediatamente a su compañía de seguros.

11. FIN DE VIDA ÚTIL

El desmantelamiento y el reciclaje de los aparatos debe efectuarlo un servicio especializado. En ningún caso hay que tirar los aparatos con los residuos domésticos, los residuos de difícil recogida o a un vertedero.

Al final de la vida del aparato, contactar con el instalador o el representante local para efectuar el desmantelamiento y el reciclaje del mismo.

12. PIEZAS DE RECAMBIO

Lista de piezas que se deben cambiar regular o sistemáticamente durante una intervención:

	Referencia
Junta tórica boca de hombre	551236
Junta de brida DN112 solo	551237
Junta de brida calentador Esteatita 4,8 a 12 kW	030040
Junta de brida calentador Esteatita 18 a 24 kW	073741
Junta de brida calentador blindada	551300
Termómetro (y pasta térmica)	551240
Vaina (unidad)	551243
Calzos para acumulador D650 y D790 (x 3)	551241
Calzos para acumulador D1000 a D1500 (x 3)	551242
Tapa de boca de hombre "flexible M1"	551456
Tapa de boca de hombre "flexible NC"	551232
Placa de cierre boca de hombre esmalte	551234
Placa de cierre boca de hombre primaria	551235
Aislamiento brida DN112 "flexible M1"	551231
Aislamiento brida DN112 "flexible NC"	551233
Placa de cierre para brida DN112	551238
Placa de cierre para brida vaciado	551239
Kit ánodo completo para acumulador 500 L	551253
Kit ánodo completo para acumulador 750 L	551254
Kit ánodo completo para acumuladores 900 L y 1000 L	551255
Kit ánodo completo para acumulador 1500 L	551256
Kit ánodo completo para acumulador 2000 L	551257
Kit ánodo completo para acumulador 2500 L	551258
Kit ánodo completo para acumulador 3000 L	551259
Kit ánodo completo para acumulador 3000 L TB	551260
Ánodos cadena de 6 (longitud 400 a 650 mm)	551045
Ánodos cadena de 9 (longitud 800 y 1000 mm)	551046

ES

1. OMOLOGAZIONI

- Progettazione ecocompatibile (2009/125/CE): a partire dal 26/09/2015

In applicazione della direttiva e secondo i requisiti del regolamento (UE) n° 814/2013 del 2 agosto 2013, i parametri tecnici riguardanti i serbatoi di stoccaggio di volume inferiore o uguale a 2.000 litri sono disponibili nell'allegato B (vedere pagina 78).

Ai fini della trasparenza, i dati sul resto della gamma sono disponibili nell'allegato C (vedere pagina 82).

2. DESCRIZIONE DEI BOILER DI STOCCAGGIO

IT

Il termine "boiler di stoccaggio" sarà usato nelle istruzioni per designare i boiler della gamma CORHYDRO.

Il **boiler di stoccaggio** è destinato agli impianti di produzione di acqua calda sanitaria. L'impianto può essere solare, termodinamico o a caldaia.

I boiler di stoccaggio hanno un rivestimento interno sanitario Sécur'Email e sono protetti all'esterno da uno strato di vernice.

L'isolamento termico dei boiler di stoccaggio è composto:

- **per la versione M0**, da una camicia di lamiera rigida grigia su un isolante spesso 100 mm in lana di vetro,
- **per la versione M1**, da una camicia morbida isolante costituita da lana di vetro spessa 100 mm ricoperta di PVC morbido (non infiammabile),
- **per la versione TOP NC** (non classificato) da una camicia morbida isolante costituita da schiuma spessa 100 mm ricoperta di PVC morbido.

Temperatura dell'acqua max di utilizzo: 95°C

Pressione di servizio: 8 bar

Su CORHYDRO è possibile aggiungere degli elementi ausiliari elettrici blindati (vedere capitolo 6: elementi elettrici).

Su CORFLEX è possibile aggiungere degli elementi ausiliari elettrici blindati e/o steatiti (vedere capitolo 6: elementi elettrici).

Informazioni supplementari sulla gamma CORFLEX

La gamma CORFLEX è una variante della gamma CORHYDRO. Le specifiche tecniche di installazione e di manutenzione sono identiche.

Questa gamma consente di personalizzare il boiler di stoccaggio:

Scelta della pressione di servizio: 8 o 10 bar

Scelta delle aperture: 1, 2, o 3 staffe e/o TDH.

Scelta degli elementi ausiliari elettrici (La potenza e il tipo di elementi ausiliari elettrici sono definiti in dettaglio nel capitolo 6: elementi elettrici).

Scelta dell'orientamento dei collegamenti idraulici: posteriore, standard o anteriore.

Scelta dell'isolamento: M1 o TOP NC.
Scelta di un'estensione di garanzia di 10 anni.

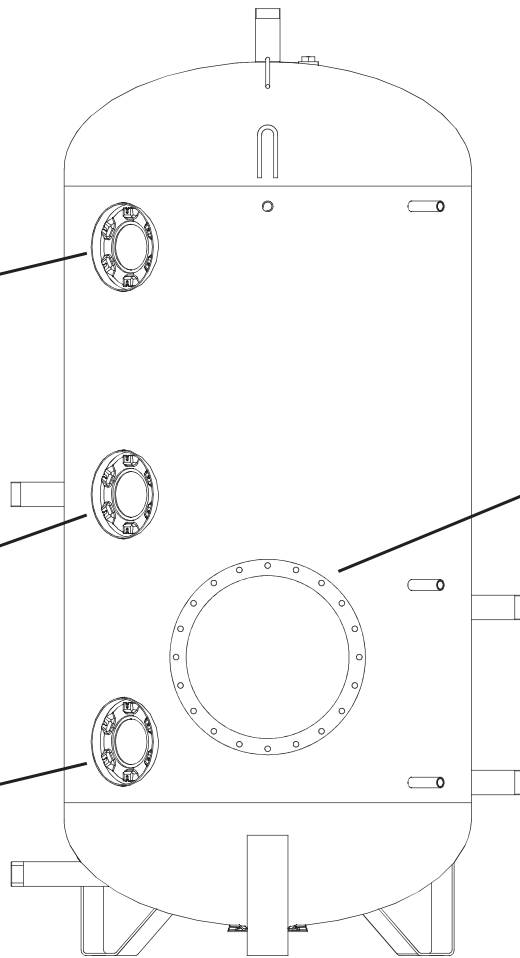
Le caratteristiche tecniche sono in allegato.

IT

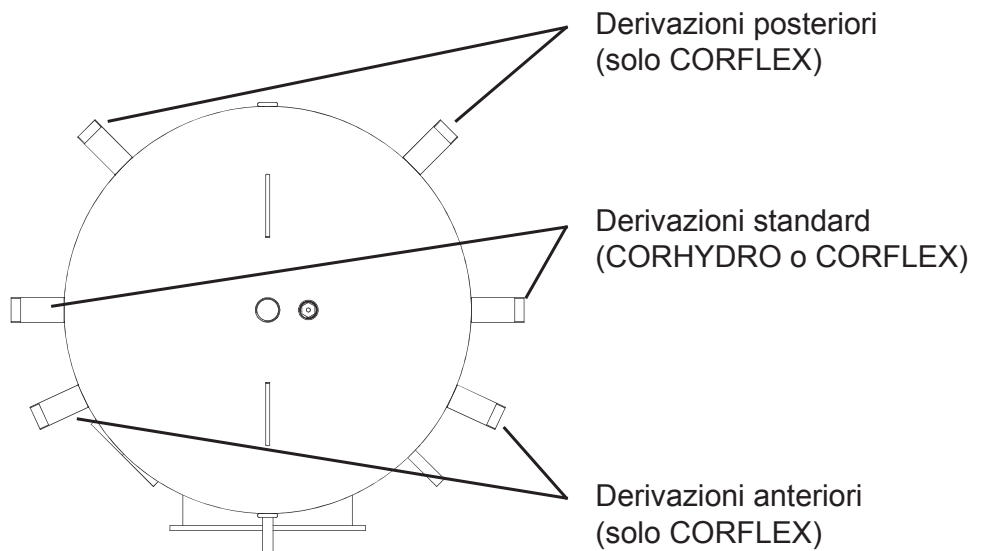
Flangia alata

Flangia intermedia

Flangia bassa



Chiusino



Derivazioni posteriori
(solo CORFLEX)

Derivazioni standard
(CORHYDRO o CORFLEX)

Derivazioni anteriori
(solo CORFLEX)

Sulla base del boiler nell'asse del termometro e sulla camicia si trova una targhetta segnaletica contenente le informazioni riguardanti il boiler. Prendere nota di queste informazioni prima di chiamare il servizio post-vendita.

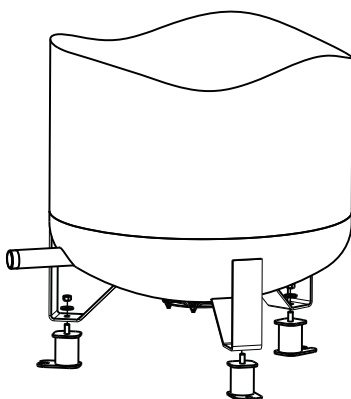


IT

3. MONTAGGIO DELL'APPARECCHIO

- **2 anelli di sollevamento nella parte superiore del boiler permettono il posizionamento con una gru. È vietato l'uso di strumenti appuntiti per non danneggiare il rivestimento interno.**
- Posizionare il boiler e il gruppo di sicurezza (e/o la valvola di sicurezza) **al riparo dal gelo.**
- Posizionarli il più possibile in prossimità di punti di prelievo importanti.
- Se viene posizionato fuori della superficie abitabile, isolare le tubature. Se l'apparecchio deve essere installato in un locale umido o in un luogo nel quale la temperatura ambiente è sempre superiore a 35°C prevedere un'aerazione del locale.
- Assicurarsi che l'elemento di sostegno sia in grado di sostenere il peso del boiler pieno d'acqua.
- **Prevedere uno spazio massimo di 1 metro di fronte alla flangia (o al chiusino) per la manutenzione periodica del boiler (va anche previsto uno spazio libero sufficiente sopra al boiler per consentire il controllo dell'anodo magnesio, vedere istruzioni anodo).**
- Installare una vasca di ritenzione con valvola di spurgo sotto il serbatoio quando è posizionato in un sottotetto o sopra a locali abitati.
- Il gruppo di sicurezza e/o la valvola di sicurezza devono essere accessibili.
- È necessario uno scarico alla fognatura dotato di un imbuto.
- La derivazione inferiore garantisce lo spurgo totale dei serbatoi.
- I boiler funzionano solo in posizione verticale.

Sono previsti tre rialzi per rendere possibile il collegamento della valvola di spurgo:



4. MONTAGGIO DELLA PROTEZIONE MAGNESIO

Per l'installazione fare riferimento al manuale specifico Anodo.

5. COLLEGAMENTO IDRAULICO

Prima di effettuare il collegamento idraulico è indispensabile pulire bene le tubature per non inserire nel serbatoio particelle metalliche o altro.

In caso di utilizzo di tubature metalliche, il collegamento sull'uscita acqua calda dovrà tassativamente essere realizzato con un collegamento dielettrico o un manicotto in ghisa per evitare la corrosione galvanica (ferro rame). I collegamenti in ottone sono vietati. È obbligatoria l'installazione di un gruppo o di un'unità, valvola, valvola di sicurezza omologata. Se la pressione di alimentazione della rete è ≥ 5 bar, va tassativamente montato un riduttore di pressione sulla mandata della distribuzione generale. Si consiglia una pressione di 3-4 bar. Controllare a caldo che la pressione non superi la pressione di servizio.

Installare uno spurgo d'aria sul collegamento superiore del boiler (uscita ACS).

Per evitare di ostruire i componenti dell'impianto (scambiatori, valvola, gruppo di sicurezza) con fanghi, è obbligatorio mettere un filtro a reticella sull'alimentazione generale della rete dell'acqua fredda sanitari dove si trova il boiler.

L'acqua calda sanitaria dei boiler può raggiungere una temperatura elevata. Pertanto va tassativamente installato un miscelatore termostatico a monte della distribuzione di acqua calda sanitaria nei punti di prelievo. L'impostazione della temperatura nei punti di prelievo deve essere conforme alla normativa vigente.



In caso di utilizzo di tubatura in MATERIALE COMPOSITO (PER, PVC, ecc..) è tassativo installare in uscita del serbatoio un limitatore di temperatura regolato in funzione delle performance del materiale utilizzato.

Raccomandazioni: Per le regioni con acqua molto calcarea ($Th > 20^\circ F$), l'uso di un addolcitore non costituisce deroga alla Garanzia fatto salvo che l'addolcitore sia regolato ai sensi dell'arte, verificato e sottoposto a manutenzione regolare. **La durezza dell'acqua deve rimanere superiore a 12°f**

5.1. Sicurezza idraulica

Gli impianti devono avere una sicurezza idraulica contro:

1. Le eliminazioni nella rete di distribuzione,
2. Le eliminazioni dovute all'aumento della temperatura (espansione durante il riscaldamento),
3. Le eliminazioni dovute allo spegnimento di un termostato o di una relè contattore.

Lo scarico dovuto all'eliminazione non deve essere frenata. Ciò implica che il tubo di scarico abbia una pendenza continua e sufficiente e un diametro adatto alla rete.

Tutti gli impianti devono avere un rubinetto di arresto di acqua fredda a monte della valvola di sicurezza.

5.2. Dimensionamento delle sicurezze idrauliche

Il gruppo di sicurezza deve essere conforma alla norma. Deve essere obbligatoriamente posto direttamente sull'entrata acqua fredda.

Il dimensionamento di una sicurezza idraulica è in funzione della capacità dell'apparecchio.

Tabella di dimensionamento delle sicurezze idrauliche per i boiler di stoccaggio:

Modello boiler di stoccaggio	500	750	900	1000	1500	2000	2500	3000
Gruppo di sicurezza	G 1"		G 1 ¼" (2 x G 1")					

Importante:

- In caso di installazione di più apparecchi in batteria, va tassativamente installata un'unità valvola, valvola su ogni serbatoio e valvola anti-ritorno su arrivo generale.
- Se la pressione della rete di distribuzione supera 5 bar, è necessario montare un riduttore di pressione in mandata della distribuzione generale.
- In caso di canalizzazioni metalliche, utilizzare un manicotto in ghisa o dielettrico (i raccordi in ottone sono vietati).

IT

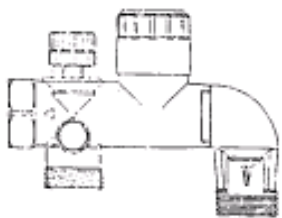
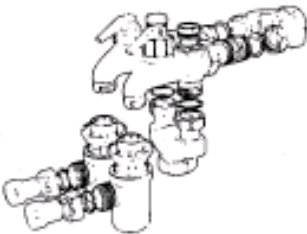
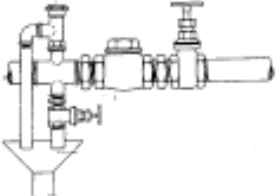
5.3. Installazione delle sicurezze idrauliche

5.3.1. Gruppi di sicurezza:

I gruppi di sicurezza sono sempre installati sull'entrata acqua fredda del serbatoio. Al momento del montaggio, rispettare il senso di scarico indicato dalle frecce sul corpo del o dei gruppi di sicurezza.

5.3.2. Valvole di sicurezza:

Le valvole di sicurezza sono installate sull'entrata del serbatoio con un raccordo a T (vedere schema qui sotto).

GRUPPO DI SICUREZZA		VALVOLA DI SICUREZZA
Solo sull'entrata acqua fredda		Sull'entrata serbatoio
1 solo gruppo G 1"	Kit 1" ¼ di 2 gruppi G 1"	
		Diametro valvola ≥ diametro raccordi boiler  Valvola / Valvola anti-ritorno / Valvola



Non montare mai una valvola né una valvola anti-ritorno tra la valvola di sicurezza o il gruppo di sicurezza e il boiler.

Sull'entrata acqua fredda dei boiler dotati di valvole, sarà necessario prevedere una valvola anti-ritorno preceduta da una valvola. Per evitare l'incrostazione di questi componenti, manovrare almeno una volta al mese il gruppo di sicurezza, posizionando le leve in varie posizioni.

5.4. Schemi di collegamento idraulico

Vedere allegato A pagina 72.

6. ELEMENTI ELETTRICI

Su CORHYDRO e CORFLEX opzione blindato

È possibile aggiungere delle resistenze blindate da 5 a 30 kW in base ai seguenti accoppiamenti consigliati:

Resistenza blindata	Accoppiamenti consigliati	Flangia di montaggio (riferimento 8 del paragrafo "Allegato A - Caratteristiche tecniche" pagina 73)
5 kW	500 L	DN 112
10 kW	da 750 a 1.000 L	
15 kW	da 1.000 a 1.500 L	
25 kW	da 2.000 a 3.000 L	
30 kW	da 2.000 a 3.000 L	

Su CORFLEX opzione steatite

È possibile aggiungere delle resistenze steatiti da 4,8 a 24 kW in base ai seguenti accoppiamenti consigliati:

Resistenza steatite	Accoppiamenti consigliati	Flangia di montaggio (riferimento 8 del paragrafo "Allegato A - Caratteristiche tecniche" pagina 73)
4,8 kW	500 L	DN 150
9 kW	da 750 a 1.000 L	
12 kW	da 1.000 L TB a 1.500 L	
18 kW	da 2.000 a 3.000 L	DN 210
24 kW	da 2.000 a 3.000 L	

Tempo di riscaldamento dei boiler con resistenza in posizione flangia bassa (CORFLEX) o in posizione flangia standard (CORHYDRO):

I tempi di riscaldamento stimati sono calcolati per uno stoccaggio a 60 °C e acqua fredda a 10 °C.

Capacità boiler di stoccaggio	Potenza elettrica resistenze									
	4,8 kW steatite	5 kW blindata	9 kW steatite	10 kW blindata	12 kW steatite	15 kW blindata	18 kW steatite	24 kW steatite	25 kW blindata	30 kW blindata
500 L	6 ore	6 ore								
750 L			5 ore	4,30 ore						
900 L			6 ore	5,30 ore						
1000 L			6,30 ore	6 ore	5 ore **	4 ore				
1500 L					7,30 ore	6 ore	5 ore			
2000 L						8 ore	6,30 ore	5 ore	4,45 ore	4 ore
2500 L							8,15 ore	6,15 ore	6 ore	5 ore
3000 L								7,30 ore	7,15 ore	6 ore

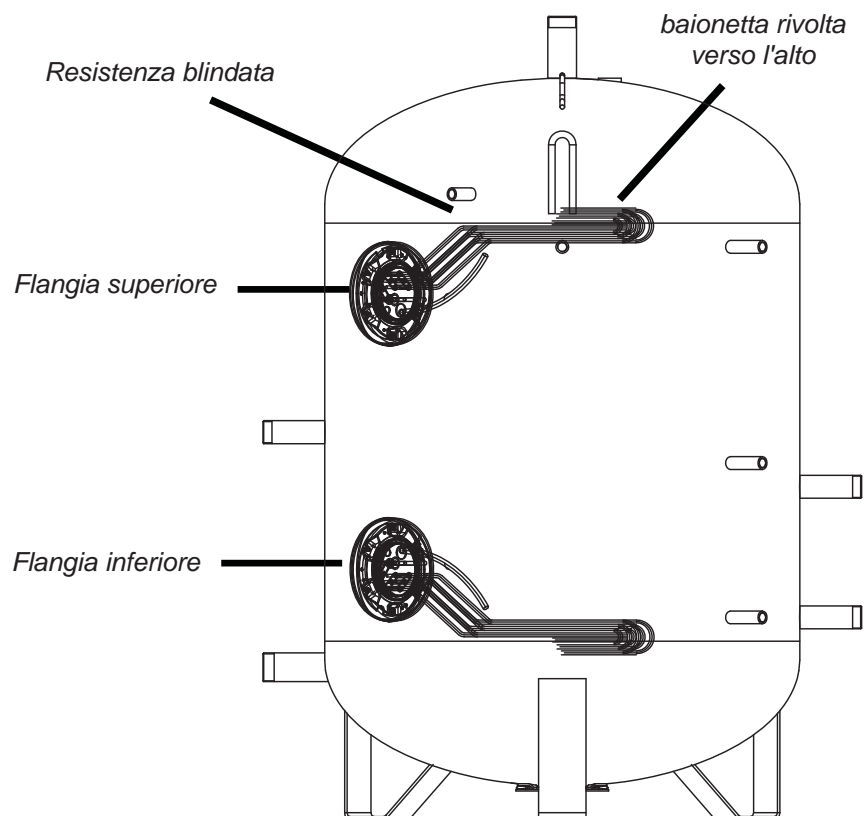
** disponibile solo per il modello 1000 TB (formato basso)

IT

Caso di un boiler CORFLEX in un sistema HYDRAPAC:

La posizione delle sonde di temperatura è identica alla versione CORHYDRO.

La resistenza blindata montata nella parte alta dei boiler "formato basso" va montata con la "baionetta" rivolta verso l'alto.



7. MESSA IN SERVIZIO

•Riempire l'apparecchio

- Aprire un rubinetto di acqua calda sulla distribuzione,
- Aprire il rubinetto di acqua fredda sul gruppo di sicurezza accertandosi che la valvola di spurgo del gruppo sia chiusa,
- Dopo lo spurgo dei rubinetti di acqua calda e se non si sentono rumori nella tubatura, chiuderli: l'apparecchio è pieno.

• I **pozzetti** sono montati in fabbrica con pasta di contatto termica e sono già a tenuta.

• Il **termometro** va montato nel tubo cieco frontale.

Verifica del corretto funzionamento

- Durante il riscaldamento l'acqua scola goccia a goccia dal foro di spurgo del gruppo di sicurezza (questo foro deve essere collegato alla fognatura). Questo fenomeno è normale. Riscaldandosi l'acqua si dilata e il volume può raggiungere il 2-3% della capacità dell'apparecchio.
- Controllare la tenuta del raccordo alle tubature .
- Verificare il buon funzionamento degli organi idraulici posizionando il gruppo di sicurezza sulla posizione spurgo nella posizione arresto e viceversa per eliminare eventuali depositi.

8. MANUTENZIONE

Seguendo i nostri consigli l'apparecchio che avete acquistato funzionerà correttamente per molti anni:

• **IMPORTANTE: Almeno una volta al mese è necessario posizionare per alcuni secondi il gruppo di sicurezza sulla posizione spurgo: questa manovra consente l'eliminazione di eventuali depositi che a lungo andare possono ostruire la valvola di sicurezza del gruppo di sicurezza; Il mancato rispetto di questa regola di manutenzione può causare il deterioramento del serbatoio (non coperto da garanzia).**

• Pulizia: da eseguire ogni anno. **La frequenza di pulizia deve essere adattata alla qualità dei fluidi veicolati (durezza dell'acqua) associata al volume di acqua consumato.** Per la pulizia sono previsti uno sportello d'ispezione o un chiusino. Sostituire le guarnizioni dopo ogni pulizia.

Serraggio delle piastre di chiusura:

Flangia laterale e flangia di spurgo: **8 N.m.**

Chiusino **60 N.m.**

• Pulizia dei boiler: il tubo di spurgo nel punto basso del serbatoio ne permette lo svuotamento completo.

• Manutenzione ad opera di un tecnico: far controllare, almeno ogni due anni, la tenuta e il funzionamento della valvola di sicurezza, soprattutto quella del gruppo di sicurezza. Quest'ultima deve iniziare ad aprirsi alla pressione di taratura ed essere a piena mandata alla pressione di 0,5 bar in più.

• Anodo: Gli anodi devono essere controllati ogni anno e sostituiti quando 3/4 del magnesio è consumato. in caso di problemi di altezza a soffitto è possibile acquistare anodi in versione a catena (fare riferimento al manuale Anodo).

Per le versioni isolate controllare l'usura senza smontare l'anodo. I valori sono forniti a titolo indicativo e sono stati rilevati con un'acqua che ha una conduttività di 500µs/cm.

Scollegare l'anodo dal serbatoio togliendo il capicorda presente sull'anodo. Con un multimetro misurare l'intensità tra il capicorda e l'anodo. Se alla prima lettura l'intensità è inferiore a 0.5mA, sostituire l'anodo. **Se l'anodo non va sostituito, ricordarsi di ricollegarlo.**

- Se il serbatoio deve rimanere inattivo in inverno in un locale soggetto a gelo, l'acqua va tassativamente mantenuta a una temperatura anti-gelo.



In caso di interventi su componenti in fibre minerali artificiali di silicio (fibre ceramiche, lana di vetro, lana di roccia), l'operatore deve indossare indumenti adatti e una maschera di protezione respiratoria per evitare i pericoli legati a questi prodotti.

9. EVENTUALI ANOMALIE

- Perdita continua di acqua dal gruppo di sicurezza:
far controllare la pressione della rete. Se è superiore a 6 bar, installare un riduttore di pressione sull'alimentazione generale. Se la pressione è buona (inferiore a 5 bar), pulire la valvola del gruppo di sicurezza.
- Assenza di pressione a livello del rubinetto di acqua calda:
Incrostazione importante: svuotare l'apparecchio, eliminare il calcare e controllare il gruppo di sicurezza.
- Se si osserva un'uscita continua di vapore acqueo o di acqua bollente dalla valvola di scarico o all'apertura del rubinetto di prelievo, interrompere l'alimentazione elettrica e l'alimentazione del circuito scambiatore principale. Chiamare l'installatore.

10. GARANZIA

L'apparecchio deve essere installato da un installatore qualificato secondo le regole dell'arte, le norme, i regolamenti vigenti e le prescrizioni riportate nel manuale d'uso.

Sarà utilizzato in condizioni normali e sottoposto a regolare manutenzione da parte di un tecnico qualificato.

Gli interventi in garanzia non danno in alcun caso luogo a indennizzi o risarcimento dei danni e non determinano l'estensione della garanzia.

In caso di difetto di fabbricazione o di materiale (spetta sempre all'utilizzatore dimostrarlo) stabilito e riconosciuto in modo incontrovertibile dal Gruppo Atlantic, la responsabilità del produttore è limitata a:

- **Pezzi amovibili dell'apparecchio:** alla fornitura di pezzi riconosciuti difettosi e alle spese di trasporto, a esclusione delle spese di manodopera relative allo smontaggio e al rimontaggio per una durata di due anni a partire dalla data di messa in servizio o, altrimenti, della data di fatturazione, senza tuttavia eccedere una durata maggiorata di 6 mesi a partire dalla data di fabbricazione.

Durata della garanzia:

Serbatoio 5 anni (possibilità di estensione a 10 anni)

Parte amovibile: 2 anni

Raccomandazioni: Per le regioni con acqua molto calcarea ($T_h > 20^\circ\text{F}$), l'uso di un addolcitore non costituisce deroga alla Garanzia fatto salvo che l'addolcitore sia regolato ai sensi dell'arte, verificato e sottoposto a manutenzione regolare. La durezza dell'acqua deve rimanere superiore a 12°f

**In particolare e in maniera non esaustiva, sono esclusi dalla garanzia i difetti dovuti a:
Condizioni ambientali anomale:**

- Alimentazione di acqua sanitaria con caratteristiche di aggressività particolarmente anomale.
- Deterioramento causato da gelo, fulmini, allagamenti, tiraggio difettoso, cattiva ventilazione del locale e, in generale, qualunque causa avente carattere di eccezionalità.

L'installazione non conforme alla regolamentazione, alle norme e alle regole dell'arte:

- Assenza o montaggio scorretto di un gruppo di sicurezza nuovo conforme alla norma, modifica della regolazione del gruppo dopo rottura del sigillo.
- Corrosione anomala dovuta a un collegamento idraulico scorretto (contatto diretto ferro rame).
- Pressione dell'acqua di alimentazione superiore a 5 bar all'entrata dell'apparecchio

Una manutenzione carente:

- Incrostazione anomala dei componenti di sicurezza.
- Difettosità dovuta a uso anomalo, carenza di controllo e manutenzione, deterioramento o incidenti dovuti a negligenza o all'intervento di terzi
- Presenza di vapori aggressivi (cloro, solventi, ecc.)
- Deterioramento causato dall'uso di pezzi di ricambio non indicati dal Produttore
- Mancata manutenzione o malfunzionamento accidentale del gruppo di sicurezza che provoca sovrappressioni



Un apparecchio che si presume essere all'origine di un sinistro deve rimanere sul posto a disposizione dei periti; la vittima di un sinistro deve informare la sua assicurazione.

11. FINE DEL CICLO DI VITA

Lo smantellamento e il riciclaggio degli apparecchi devono essere effettuati da un servizio specializzato

Gli apparecchi non devono in alcun caso essere gettati tra i rifiuti domestici, i rifiuti ingombranti o in una discarica.

Al termine del ciclo di vita dell'apparecchio contattare l'installatore o il rappresentante locale per lo smantellamento e il riciclaggio dell'apparecchio.

12. PEZZI DI RICAMBIO

Elenco dei pezzi di ricambio da sostituire regolarmente o sistematicamente al momento di un intervento:

	Riferimento
Guarnizione torica chiusino	551236
Guarnizione di flangia solo DN112	551237
Guarnizione di flangia scaldacqua Steatite da 4,8 a 12 kW	030040
Guarnizione di flangia scaldacqua Steatite da 18 a 24 kW	073741
Guarnizione di flangia scaldacqua blindato	551300
Termometro (in pasta termica)	551240
Tubo cieco (unità)	551243
Rialzi per boiler D650 e D790 (x 3)	551241
Rialzi per boiler da D1000 a D1500 (x 3)	551242
Calotta isolante chiusino "morbida M1"	551456
Calotta isolante chiusino "morbida NC"	551232
Piastra di chiusura chiusino smalto	551234
Piastra di chiusura chiusino principale	551235
Calotta isolante flangia DN112 "morbida M1"	551231
Calotta isolante flangia DN112 "morbida NC"	551233
Piastra di chiusura per flangia DN112	551238
Piastra di chiusura per flangia spurgo	551239
Kit anodo completo per boiler 500 L	551253
Kit anodo completo per boiler 750 L	551254
Kit anodo completo per boiler 900 L e 1.000 L	551255
Kit anodo completo per boiler 1500 L	551256
Kit anodo completo per boiler 2000 L	551257
Kit anodo completo per boiler 2500 L	551258
Kit anodo completo per boiler 3000 L	551259
Kit anodo completo per boiler 3000 L TB	551260
Anodi a catena da 6 (lunghezza da 400 a 650 mm)	551045
Anodi a catena da 9 (lunghezza da 800 a 1.000 mm)	551046

IT

1. ZULASSUNGEN

- Ökodesign (2009/125/CE): ab dem 26.09.2015

In Übereinstimmung mit der Richtlinie und den Anforderungen der Verordnung (EU) Nr. 814/2013 vom 2. August 2013 sind die technischen Parameter der Sammelbehälter mit einem Volumen von höchstens 2000 Liter im Anhang B ersichtlich (siehe Seite 78).

Der Vollständigkeit halber sind die Daten bezüglich der restlichen Produktreihe in Anhang C aufgeführt (siehe Seite 82).

2. BESCHREIBUNG DES SPEICHERTANKS

Wir verwenden in der Anleitung den Begriff „Speichertank“, um die Tanks der Produktreihe CORHYDRO zu bezeichnen.

Der Speichertank ist für Warmwassererzeugungsinstallationem bestimmt. Bei den Anlagen kann es sich um Solar-, Thermodynamik- oder Kesselanlagen handeln.

Die Speichertanks sind mit einer hygienischen Emaille-Innenbeschichtung versehen und die Aussenseite ist durch eine Beschichtung geschützt.

Die thermische Isolierung der Tanks besteht aus:

- **bei der Version M0** aus einer grauen Blechverkleidung auf einer Isolierung von 100 mm Glaswolle,
- **bei der Version M1** aus einer weichen isolierenden Verkleidung mit einer Dicke von 100 mm aus Glaswolle, überzogen mit einem weichen PVC (nicht entzündlich),
- **bei der Version TOP NC** (nicht klassifiziert) aus einer weichen isolierenden Verkleidung mit einer Dicke von 100 mm aus Schaumstoff, überzogen mit einem weichen PVC.

max. Betriebstemperatur: 95°C

Betriebsdruck: 8 bar

Auf dem CORHYDRO können gekapselte elektrische Zusatzheizungen angebracht werden (siehe Kapitel 6: elektrische Elemente).

Auf dem CORFLEX können gekapselte elektrische Zusatzheizungen und/oder Steatiten angebracht werden (siehe Kapitel 6: elektrische Elemente).

Zusatzinformationen zur Produktreihe CORFLEX

Die Produktreihe CORFLEX ist eine Variante der Produktreihe CORHYDRO. Die Installations- und Wartungsspezifikationen sind identisch.

Mit dieser Produktreihe kann ein Speichertank „à la carte“ erstellt werden:

Auswahl aus Betriebsdruck: 8 oder 10 bar

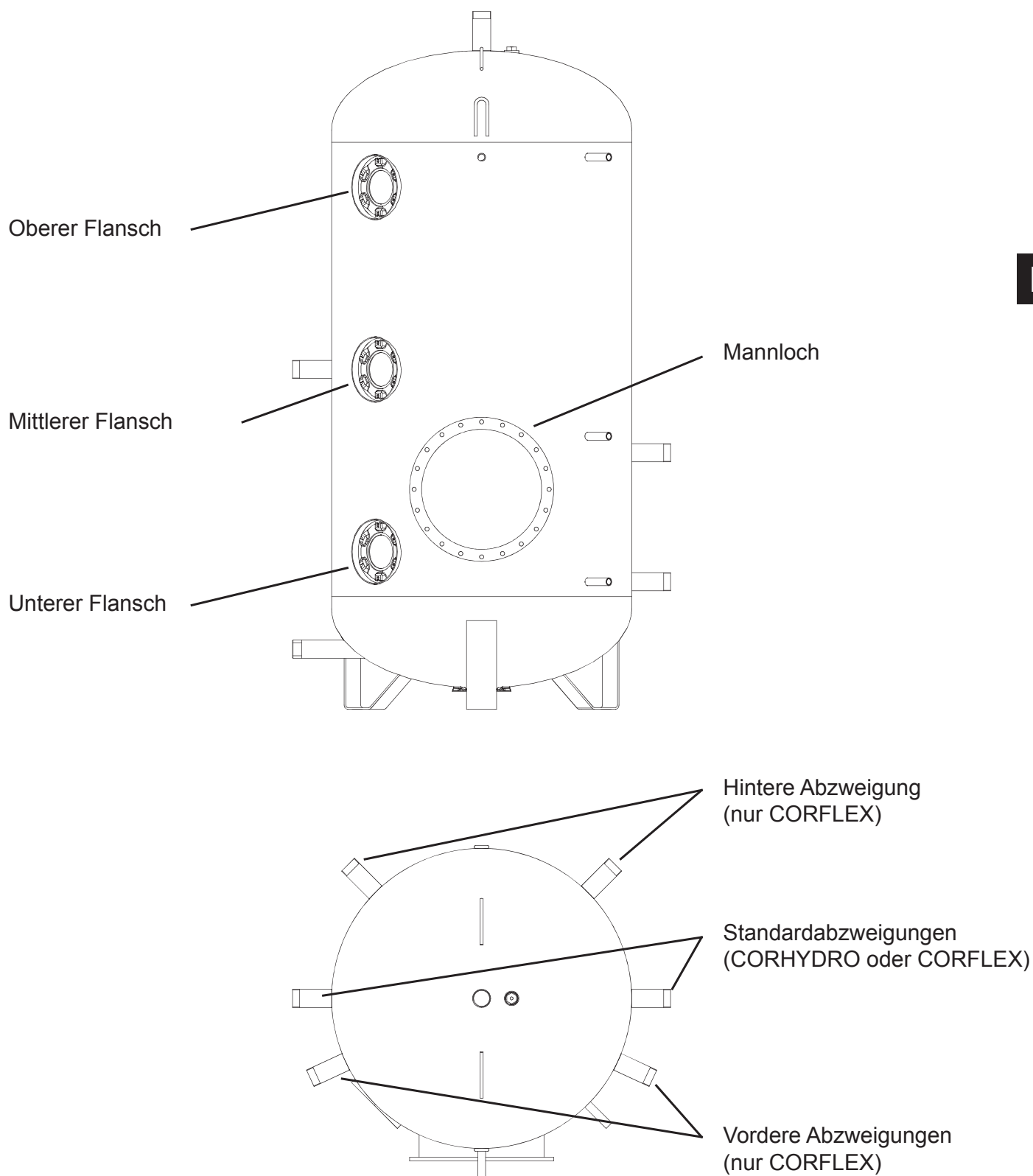
Auswahl aus Öffnungen: 1, 2 oder 3 Verschraubungen und/oder TDH

Auswahl aus elektrischen Zusatzheizungen. (Die Leistungen und Zusatztypen werden in Kapitel 6 „Elektrische Elemente“ beschrieben).

Auswahl aus Ausrichtungen der hydraulischen Anschlüsse: Rückseite, Standard oder Vorderseite.

Auswahl der Isolierung: M1 oder TOP NC.
Wahlweise Verlängerung der Garantie von 10 Jahren.

Die technischen Spezifikationen sind im Anhang aufgeführt.



Auf dem Fuss des Tanks in der Achse des Thermometers und auf der Verkleidung befindet sich ein Typenschild mit Informationen über den Tank. Bitte notieren Sie sich diese Angaben, bevor Sie den Kundendienst kontaktieren.

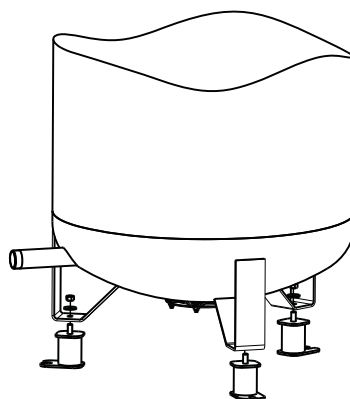


DE

3. AUFSTELLUNG DES GERÄTS

- **Mit den 2 Ringschrauben an der Oberseite der Tanks können diese durch Anheben aufgestellt werden. Die Abzweigungen dürfen nicht verwendet werden, da dies die Innenbeschichtung beschädigt.**
- Bringen Sie den Tank und seine Sicherheitsgruppe (und/oder Sicherheitsventil) vor Frost geschützt an.
- Positionieren Sie ihn so nah wie möglich an den wichtigen Zapfpunkten.
- Wenn er ausserhalb von Wohnräumen angebracht wird, isolieren Sie die Rohrleitungen. Wenn das Gerät in einem Raum installiert werden soll, in dem die Raumtemperatur permanent über 35° C beträgt, muss eine Belüftung dieses Raums vorgesehen werden.
- Stellen Sie sicher, dass die Tragfähigkeit des Halterungselements ausreichend ist, um den komplett mit Wasser gefüllten Tank zu tragen.
- **Für die regelmässige Wartung der Tanks muss ein minimaler Freiraum von 1 m vor dem Flansch (oder Mannloch) vorgesehen werden (ebenso muss ein ausreichender Freiraum oberhalb des Tanks vorgesehen werden, damit die Wartungsprüfung der Magnesiumanode durchgeführt werden kann.**
- Installieren Sie einen Auffangbehälter mit Entleerungsventil unter dem Tank, wenn dieser im Dachgeschoss oder oberhalb von Wohnräumen angebracht wird.
- Die Sicherheitsgruppe und/oder das Sicherheitsventil müssen zugänglich sein.
- Ein mit einem Trichter ausgestatteter Auslass in die Kanalisation ist erforderlich.
- Die untere Abzweigung ermöglicht eine komplette Entleerung der Tanks.
- Die Tank funktionieren nur in vertikaler Position.

Es sind drei Erhöhungen für den Entleerungsanschluss vorgesehen:



4. AUFSTELLUNG DES MAGNESIUMSCHUTZES

Für die Aufstellung wird auf die spezifische Anodenanleitung verwiesen.

5. HYDRAULISCHER ANSCHLUSS

Bevor der hydraulische Anschluss durchgeführt werden kann, müssen die zuführenden Rohrleitungen gut gereinigt werden, damit keine metallischen oder anderen Partikel in den Behälter gelangen.

Wenn metallische Rohrleitungen verwendet werden, muss der Warmwasserauslass unbedingt mithilfe eines dielektrischen Anschlusses oder einer Muffe aus Gusseisen ausgeführt werden, um jegliche galvanische Korrosion zu vermeiden (Kupfereisen). Messinganschlüsse sind hier verboten. Es darf nur eine zugelassene Gruppe oder Einheit mit Schieber, Ventil und Sicherheitsventil installiert werden.

Wenn der Versorgungsdruck ≥ 5 bar beträgt, muss am Vorlauf der Hauptverteilung ein Reduzierstutzen eingebaut werden. Empfohlen wird ein Druck von 3 bis 4 bar. Überprüfen Sie bei warmem Gerät, dass der Betriebsdruck nicht überschritten wird.

Installieren Sie auf dem oberen Anschluss des Tanks einen Entlüfter (Warmwasserausleitung). Um eine Verschlammung der Komponenten der Anlage (Wärmetauscher, Ventil, Sicherheitsgruppe) zu vermeiden, muss ein Siebfilter auf der Hauptversorgung des Kaltwassernetzes, in dem der Tank sich befindet, angebracht werden.

Das Warmwasser der Tanks kann eine erhöhte Temperatur erreichen. Es muss also unbedingt ein thermostatischer Mischer vor der Warmwasserverteilung an den Zapfpunkten angebracht werden. Die Solltemperatur an den Zapfpunkten muss den geltenden Vorschriften.



Falls Rohrleitungen aus VERBUNDMATERIAL (PER, PVC, usw.) verwendet werden, muss am Ausgang des Tanks unbedingt ein Temperaturbegrenzer angebracht werden, der je nach den verwendeten Materialien eingestellt wird.

Empfehlungen: In Regionen mit sehr kalkhaltigem Wasser ($T_h > 20^\circ\text{F}$ ($11,2^\circ\text{D}$)) führt die Anwendung eines Wasserenthärters nicht zu einer Abweichung von unserer Garantie, vorausgesetzt, dass dieser Wasserenthärter dem Stand der Technik entspricht und regelmäßige Wartungen durchgeführt werden. **Die Wasserhärte muss über 12°f liegen.**

5.1. Hydraulische Sicherheitsgruppe

Jede Anlage muss eine hydraulische Sicherheitsgruppe enthalten, damit Folgendes vermieden wird:

1. Überdruck im Verteilungsnetz,
2. Überdruck aufgrund eines Temperaturanstiegs (Ausdehnung während der Erhitzung),
3. Überdruck aufgrund eines Thermostatausfalls oder eines Kontaktrelais.

Auslaufen aufgrund eines Überdrucks darf nicht behindert werden. Das heisst, dass das Entleerungsrohr eine kontinuierliche Neigung haben muss, die ausreichend und an den Durchmesser des Netzes angepasst ist.

Jede Anlage muss mit einem Kaltwasserstopphahn vor der Sicherheitsgruppe ausgerüstet werden.

5.2. Abmessungen der hydraulischen Sicherheitsgruppe

Die Sicherheitsgruppe muss der Norm entsprechen. Diese muss unbedingt direkt vor dem Kaltwassereingang angebracht werden.

Die Abmessung der hydraulischen Sicherheitsgruppe hängt von der Kapazität des Geräts ab.

Tabelle mit Vorgaben für hydraulische Sicherheitsgruppen für Speichertanks:

Speichertankmodell	500	750	900	1000	1500	2000	2500	3000
Sicherheitsgruppe	G 1"		G 1 ¼" (2 x G 1")					

Wichtig:

- Falls mehrere Geräte mit Batterie angeschlossen werden, muss ein Sicherheitsventil, ein Schieber auf jeden Tank und ein Rückschlagventil am Hauptzulauf angebracht werden.
- Wenn der Druck des Verteilungsnetzes 5 bar übersteigt, muss ein Reduzierstutzen am Vorlauf der Hauptverteilung angebracht werden.
- Im Falle von Metalkanalisationen verwenden Sie eine Muffe aus Gusseisen oder eine dielektrische Muffe (Anschlüsse aus Messing sind verboten).

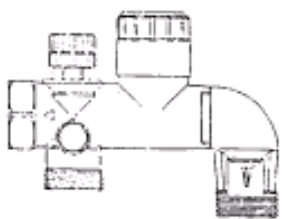
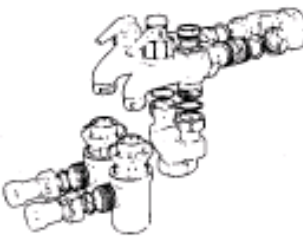
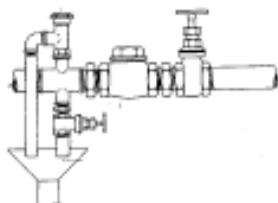
5.3. Installation der hydraulischen Sicherheitsgruppe

5.3.1. Sicherheitsgruppen:

Sicherheitsgruppen werden immer am Kaltwassereingang des Tanks installiert. Halten Sie bei der Montage die Auslaufrichtung ein, die durch die Pfeile auf dem Tank oder den Sicherheitsgruppen angezeigt wird.

5.3.2. Sicherheitsventile:

Die Sicherheitsventile werden am Eingang des Tanks durch ein T-Stück befestigt (siehe nachstehende Schemata).

SICHERHEITSGRUPPE		SICHERHEITSVENTIL
Nur am Kaltwassereingang		Am Tankeingang
1 einzige Gruppe G1"	Bausatz 1" ¼ von 2 Gruppen G 1"	
		Durchmesser des Ventils ≥ Durchmesser der Tankanschlüsse
		 Sicherheitsventil / Rückschlagventil / Schieber



Montieren Sie niemals einen Schieber oder ein Rückschlagventil zwischen dem Sicherheitsventil oder der Sicherheitsgruppe und dem Tank.

Am Kaltwassereingang der mit einem Sicherheitsventil ausgestatteten Tanks muss ein Rückschlagventil mit einem davor geschalteten Schieber vorgesehen werden. Um die Kesselsteinablagerung dieser Bauteile zu vermeiden, bewegen Sie mindestens einmal pro Monat die Sicherheitsgruppe, indem Sie die Hebel in verschiedene Positionen bringen.

5.4. Schemata des hydraulischen Anschlusses

Siehe Anhang A Seite 72.

6. ELEKTRISCHE ELEMENTE

Auf CORHYDRO und CORFLEX geschirmte Option

Es ist möglich, abgeschirmte Widerstände von 5 bis 30 kW entsprechend den folgenden empfohlenen Kombinationen hinzuzufügen:

Abgeschirmter Widerstand	Empfohlene Kombinationen	Montageflansch (siehe 8 des Abschnitts „Anhang A - Technische Daten“ Seite 73)
5 kW	500 L	DN 112
10 kW	750 bis 1000 L	
15 kW	1000 bis 1500 L	
25 kW	2000 bis 3000 L	
30 kW	2000 bis 3000 L	

DE

Auf CORFLEX Option mit Steatit

Es ist möglich, Widerstände mit Steatiten von 4,8 bis 24 kW entsprechend den folgenden empfohlenen Kombinationen hinzuzufügen:

Widerstand mit Steatit	Empfohlene Kombinationen	Montageflansch (siehe 8 des Abschnitts „Anhang A - Technische Daten“ Seite 73)
4,8 kW	500 L	DN 150
9 kW	750 L bis 1000 L	
12 kW	1000 L TB bis 1500 L	
18 kW	2000 L bis 3000 L	DN 210
24 kW	2000 L bis 3000 L	

Aufheizzeit der Tanks mit Widerstand/Widerständen in unterer Flanschposition (CORFLEX) oder Standard-Flanschposition (CORHYDRO):

Die Schätzungen dieser Aufheizzeiten beziehen sich auf eine Speicherung bei 60 °C und Kaltwasser bei 10 °C.

Kapazität Speicher- tank	Elektrische Energie der Widerstände									
	4,8 kW Steatit	5 kW Abgeschirmt	9 kW Steatit	10 kW Abgeschirmt	12 kW Steatit	15 kW Abgeschirmt	18 kW Steatit	24 kW Steatit	25 kW Abgeschirmt	30 kW Abgeschirmt
500 L	06:00	06:00								
750 L			05:00	04:30						
900 L			06:00	05:30						
1000 L			06:30	06:00	05:00**	04:00				
1500 L					07:30	06:00	05:00			
2000 L						08:00	06:30	05:00	04:45	04:00
2500 L							08:15	06:15	06:00	05:00
3000 L								07:30	07:15	06:00

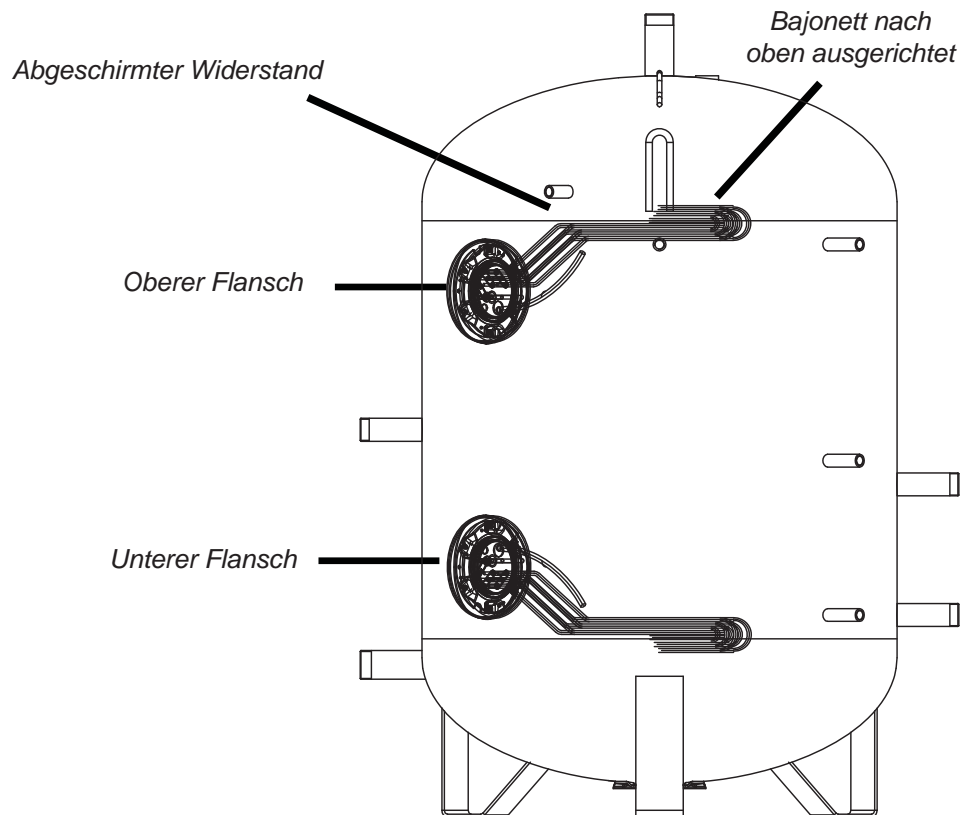
** nur für Modell 1000 TB verfügbar (niedrige Grösse).

DE

Im Falle eine CORFLEX-Tanks in einem HYDRAPAC-System:

Die Position der Temperatursonden entspricht der Version CORHYDRO.

Die auf dem oberen Teil der Tanks mit „niedriger Grösse“ angebrachten abgeschirmten Widerstände müssen mit dem „Bajonett“ nach oben gerichtet werden:



7. INBETRIEBNAHME

•Gerät füllen

- Öffnen Sie einen Warmwasserhahn auf dem Verteilungsnetz,
- Öffnen Sie den Kaltwasserhahn, der sich auf der Sicherheitsgruppe befindet und stellen Sie sicher, dass sich das Entleerungsventil in der geschlossenen Position befindet.
- Nachdem aus den Warmwasserhähnen Wasser ausläuft und keine Geräusche in den Rohrleitungen zu hören sind, schliessen Sie diese, Ihr Gerät ist voll.

•**Die Tauchhülsen** werden ab Werk mit Kontaktmasse als Aufputz angebracht und müssen nicht dicht sein.

•**Das Thermometer** muss in die Tauchhülse an der Aussenseite angebracht werden.

•Überprüfung des ordnungsgemässen Betriebs

- Während der Erhitzung läuft das Wasser tropfenweise durch die Entleerungsöffnung der Sicherheitsgruppe (diese Öffnung muss an die Kanalisation angeschlossen sein). Dies ist normal. Das Wasser dehnt sich bei der Erhitzung aus und das zusätzliche Volumen kann 2 bis 3 % der Kapazität des Geräts erreichen.
- Überprüfen Sie die Dichtigkeit des Anschlusses an die Rohre.
- Überprüfen Sie die ordnungsgemässe Funktion der hydraulischen Bauteile, indem Sie die Sicherheitsgruppe aus der Entleerungsposition in die Stopposition bringen und umgekehrt, um alle eventuellen Verunreinigungen zu entfernen.

DE

8. WARTUNG

Das Gerät, das Sie gerade erworben haben, wird Sie viele Jahre begleiten, wenn Sie einige Dinge beachten:

•**WICHTIG: Die Sicherheitsgruppe muss mindestens ein paar Mal im Monat für einige Sekunden in die Entleerungsposition gestellt werden: Hierdurch werden eventuelle Ablagerungen, welche das Sicherheitsventil der Sicherheitsgruppe auf lange Sicht beschädigen können, beseitigt. Wenn diese Wartungsvorschrift nicht eingehalten wird, kann dies zur Beschädigung des Behälters führen (nicht von der Garantie gedeckt).**

•Reinigung: Jährlich durchzuführen. **Die Reinigung sollte je nach der Qualität der durchlaufenden Flüssigkeiten (Wasserhärte) und dem Volumen des Wasserverbrauchs durchgeführt werden.** Für die Reinigung ist eine Inspektionsöffnung oder ein Mannloch vorgesehen. Tauschen Sie die Dichtungen nach jedem Ausbau aus.

Festziehen der Verschlussplatten:

Seitenflansch und Entleerungsflansch: **8 N.m.**

Mannloch: **60 N.m.**

•Reinigung der Tanks: das Entleerungsrohr muss am untersten Punkt des Behälters angebracht werden, um diesen komplett zu entleeren.

•Wartung durch einen Fachmann: Lassen Sie mindestens ein Mal jährlich die Dichtigkeit und die Funktion des Sicherheitsventils, insbesondere das der Sicherheitsgruppe, überprüfen. Dies muss sich unter seinem Ansprechdruck anfangen zu öffnen und bei einem Druck von 0,5 bar und mehr vollständig geöffnet sein.

•Anode: Die Anoden müssen jedes Jahr geprüft und ausgetauscht werden, sobald 3/4 des Magnesiums verbraucht ist. Falls die Höhe der Decke ein Problem darstellt, können Kettenanoden eine Lösung darstellen (siehe spezifische Anleitung für Anoden).

Bei isolierten Versionen überprüfen Sie die Abnutzung, ohne die Anode abzumontieren. Die Werte stellen nur Richtwerte dar und wurden für Wasser mit einer Leitfähigkeit von 500 µs/cm festgestellt.

Trennen Sie die Anode vom Behälter, indem Sie die Hülse auf der Anode abziehen. Mit einem Multimeter messen Sie die Stromstärke zwischen der Hülse und der Anode. Wenn die Stromstärke bei der ersten Auslesung unter 0,5 mA beträgt, tauschen Sie die Anode aus. **Wenn die Anode nicht ausgetauscht werden muss, vergessen Sie nicht, sie wieder anzuschliessen.**

- Wenn der Tank im Winter ausser Betrieb bleibt und sich in einem Raum befindet, in dem es frieren könnte, muss die Wassertemperatur unbedingt über dem Gefrierpunkt gehalten werden.



Bei Arbeiten an Bauteilen aus synthetischen Mineralfasern (Keramikfasern, Glaswolle, Steinwolle) muss der Bediener angemessene Schutzkleidung und eine Atemschutzmaske tragen, um die für diese Produkte spezifischen Risiken zu vermeiden.

9. EVENTUELLE ANOMALIEN

- **Kontinuierliches Auslaufen von Wasser aus der Sicherheitsgruppe:**
Lassen Sie den Druck des Netzes überprüfen. Wenn der Druck über 5 bar beträgt, bringen Sie einen Reduzierstutzen am Hauptversorgungsnetz an. Wenn der Druck in Ordnung ist (unter 5 bar) reinigen Sie das Sicherheitsventil der Sicherheitsgruppe.
- **Druckmangel am Warmwasserhahn:**
Starke Kesselsteinablagerung: Entleeren Sie das Gerät, entkalken und überprüfen Sie die Sicherheitsgruppe.
- Wenn die Entleerungsöffnung kontinuierlich Wasserdampf oder heisses Wasser abgibt, wenn der Zapfhahn geöffnet wird, trennen Sie die Stromversorgung und die Versorgung des Primärwechslers. Benachrichtigen Sie den Installateur.

10. GARANTIE

Das Gerät muss von einem qualifizierten Installateur nach dem Stand der Technik und gemäß den geltenden Normen und den Vorschriften unserer technischen Anleitungen installiert werden.

Es muss auf ordnungsgemässe Weise verwendet und regelmässig von einem Fachmann gewartet werden.

Eingriffe, die im Rahmen der Garantie erfolgen, können unter keinen Umständen zu Entschädigungen oder Schadenersatz führen und verlängern die Garantie nicht.

Im Falle eines deutlich vorhandenen Herstellungs- oder Materialfehlers (der Käufer muss diesen immer nachweisen), der von Groupe Atlantic anerkannt wurde, ist die Haftung des Herstellers auf Folgendes begrenzt:

- **Abnehmbare Bauteile und Kessel:** auf die Lieferung des als defekt anerkannten Bauteils sowie auf die Transportkosten, mit Ausnahme der für den Ausbau und Wiedereinbau erforderlichen Arbeitsstunden für eine Dauer von zwei Jahren nach der Inbetriebnahme oder in Ermangelung dessen ab dem Rechnungsdatum, wobei eine Gesamtdauer von 6 Monaten nach dem Herstellungsdatum überschritten werden darf.

Garantiedauer:

Behälter: 5 Jahre (Möglichkeit einer Verlängerung auf 10 Jahre)

Abnehmbarer Teil: 2 Jahre

Empfehlungen: In Regionen mit sehr kalkhaltigem Wasser (TH>20°F (11,2°D)) führt die Anwendung eines Wasserenthärter nicht zu einer Abweichung von unserer Garantie, vorausgesetzt, dass dieser Wasserenthärter dem Stand der Technik entspricht und regelmäßige Wartungen durchgeführt werden. Die Wasserhärte muss über 12°f liegen.

Insbesondere die folgenden Fehler sind von der Garantie ausgeschlossen (nicht erschöpfende Aufzählung):

Anormale Umweltbedingungen

- Brauchwasserversorgung mit besonders anormalen Aggressivitätskriterien.
- Beschädigungen, die durch Frost, Blitz, Wasserschaden, defekten Zug, schlechte Raumbelüftung und allgemein jede Ursache die eine aussergewöhnliche Eigenschaft aufweist, entstanden sind.

Eine Installation, die Vorschriften, Normen und den Stand der Technik nicht erfüllt:

- Abwesenheit oder falsche Montage einer neuen Sicherheitsgruppe gemäß Norm Änderung der Regulierung der Gruppe nach Verletzung der Plombierung
- Anormale Korrosion aufgrund eines falschen hydraulischen Anschlusses (direkter Kontakt zwischen Eisen und Kupfer)
- Versorgungswasserdruck über 5 bar am Eingang des Geräts

DE

Falsche Wartung:

- Anormale Kesselsteinablagerung der Sicherheitsbauteile
- Defekt, der durch eine anormale Verwendung, eine mangelnde Überwachung und Wartung, Beschädigung oder Unfälle aufgrund von Fahrlässigkeit oder durch Dritte, entstanden ist
- Anwesenheit von aggressiven Dämpfen (Chlor, Lösungsmittel usw.)
- Beschädigungen, die durch die Verwendung von nicht vom Hersteller angegebenen Ersatzteilen entstanden sind.
- Unterlassung von Wartung oder zufällige Funktionsstörung der Sicherheitsgruppe, die sich in Überdruck zeigt.



Ein Gerät, das vermutlich die Ursache für einen Schadensfall war, darf nicht entfernt werden, damit es von Experten untersucht werden kann. Die Versicherung muss informiert werden.

11. ENDE DES LEBENSZYKLUS

Die Demontage und Verwertung der Geräte muss von einer Fachstelle übernommen werden. Die Geräte dürfen auf keinen Fall mit dem Hausmüll, Sperrmüll oder auf einer Deponie entsorgt werden.

Am Lebensende des Geräts sollten Sie sich an einen Installateur oder an den Vertreter in Ihrer Nähe wenden, um die Demontage und Verwertung des Geräts vorzunehmen..

12. ERSATZTEILE

Liste der Bauteile, die regelmässig oder systematisch bei einem Eingriff ausgetauscht werden müssen:

	Art.-Nr.
O-Ring Mannloch	551236
Flanschdichtung DN 112 allein	551237
Flanschdichtung Heizkessel Steratit 4,8 bis 12 kW	030040
Flanschdichtung Heizkessel Steratit 18 bis 24 kW	073741
Flanschdichtung abgeschirmter Heizkessel	551300
Thermometer (und Wärmeleitpaste)	551240
Tauchhülse (Einheit)	551243
Erhöhung für Tank D650 und D790 (x 3)	551241
Erhöhung für Tank D1000 bis D1500 (x 3)	551242
Isolierdeckel Mannloch „weich M1“	551456
Isolierdeckel Mannloch „weich NC“	551232
Verschlussplatte Mannloch Emaille	551234
Verschlussplatte Mannloch Primär	551235
Isolierdeckel Flansch DN112 „weich M1“	551231
Isolierdeckel Flansch DN112 „weich NC“	551233
Verschlussplatte für Flansch DN112	551238
Verschlussplatte für Entleerungsflansch	551239
Kompletter Anodenbausatz für Tank 500 L	551253
Kompletter Anodenbausatz für Tank 750 L	551254
Kompletter Anodenbausatz für Tank 900 L und 1000 L	551255
Kompletter Anodenbausatz für Tank 1500 L	551256
Kompletter Anodenbausatz für Tank 2000 L	551257
Kompletter Anodenbausatz für Tank 2500 L	551258
Kompletter Anodenbausatz für Tank 3000 L	551259
Kompletter Anodenbausatz für Tank 3000 L	551260
Kettenanode mit 6 Stück (Länge 400 bis 650 mm)	551045
Kettenanoden mit 9 Stück (Länge 800 bis 1000 mm)	551046

DE

1. GOEDKEURINGEN

- Eco-ontwerp (2009/125/EG): vanaf 26/09/2015

Op grond van de richtlijn en de eisen van het reglement (EU) nr 814/2013 van 02 augustus 2013, moet de informatie over de opslagreservoirs met een volume minder dan of van 2000 liter beschikbaar zijn in bijlage B (zie p. 78).

Omwille van de transparantie zijn de gegevens beschikbaar van de rest van het gamma in bijlage C (zie pagina 82).

2. BESCHRIJVING OPSLAGBOILERS

In de handleiding zullen we de term "opslagboiler" gebruiken voor de boilers van het gamma CORHYDRO .

De **opslagboiler** is ontworpen voor de installaties voor de productie van sanitair warm water. De installatie kan van het zonnetype, de thermodynamica-type of met verwarmingsketel zijn.

De opslagboiler hebben een sanitaire bekleding Sécur'Email en een buitenbescherming door een verflaag.

De isolatie van de opslagboilers gebeurt met:

- voor de versie **M0**, een stijve plaatmantel op een isolatie van 100 mm glaswol,
- voor versie **M1**, een soepele isolatiemantel vervaardigd uit 100 mm glaswol bedekt met een flexibele PVC-bekleding (niet brandbaar),
- voor versie **TOP NC**, (niet geklasseerd), een soepele isolatiemantel vervaardigd uit 100 mm glaswol bedekt met een flexibele PVC-bekleding.

Max. gebruikstemperatuur water: 95°C

Maximale werkingsdruk: 8 bar

Op de CORHYDRO, is het mogelijk om extra gepantserde elektrische warmtetoevoerbronnen toe te voegen (zie Hoofdstuk 6: Elektrische elementen).

Op de CORFLEX, is het mogelijk om extra elektrische warmtetoevoerbronnen, gepantserd of zeepsteen, toe te voegen (zie Hoofdstuk 6: Elektrische elementen).

Nadere informatie over het gamma CORFLEX

Het gamma CORFLEX is een variant van het gamma CORHYDRO. De installatie- en onderhoudsspecificaties zijn identiek.

Met dit gamma kunt u een opslagboiler "à la carte" samenstellen:

Keuze van de werkdruk: 8 of 10 bar

Keuze van de openingen: 1, 2 of 3 flenzen en / of TDH.

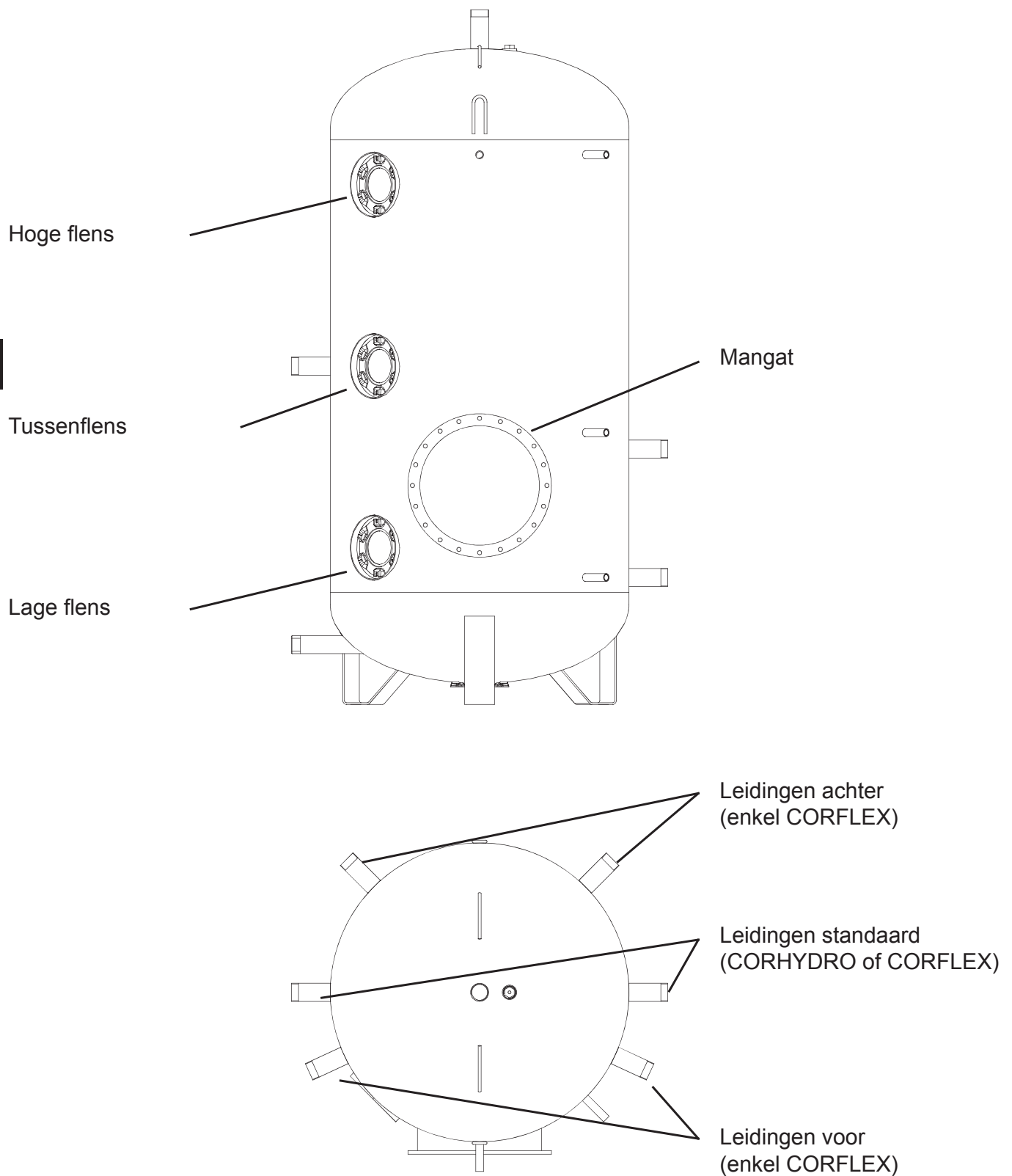
Keuze van de elektrische bijverwarming. (De vermogens en types van bijverwarming zijn beschreven in hoofdstuk 6: Elektrische elementen).

Keuze van de oriëntatie van de hydraulische aansluitingen: Achter, standard en voor.

NL

Het kiezen van een isolatie: M1 of TOP NC.
Het kiezen van een garantieverlenging van 10 jaar.

De technische specificaties bevinden zich in bijlage.



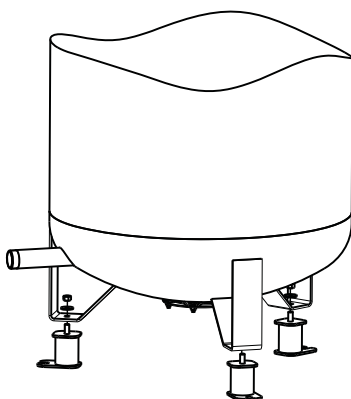
Een typeplaatje met informatie over de boiler bevindt zich op de boilervoet op de as van de thermometer en de mantel. Noteer deze informatie voordat u contact opneemt met de Servicedienst.



3. PLAATSEN VAN HET APPARAAT

- **2 hijsogen aan de bovenkant van de boilers laat toe deze te hijsen met een kraan. Het gebruik van de leidingen is verboden omdat dit schade aan de binnenbekleding kan veroorzaken.**
- Bescherm de boiler en de veiligheidsgroep (en / of de veiligheidsklep) **tegen de vorst.**
- Plaats deze zo dicht mogelijk bij de belangrijkste afvoerpunten.
- Indien deze geplaatst is buiten de leefruimte, isoleer dan de leidingen. Als dit moet worden geïnstalleerd in een ruimte waar de omgevingstemperatuur constant boven de 35°C is, zorgen voor ventilatie van de ruimte.
- Zorg ervoor dat het draagelement voldoende weerstand biedt om het gewicht van de boiler vol water te dragen.
- **Laat een ruimte van minimaal 1 meter vooraan de flens (of het mangat) voor periodiek onderhoud van de boilers (zo ook moet voldoende ruimte boven de boiler worden verstrekt om de onderhoudscontrole mogelijk te maken van de magnesiumanode - zie handleiding Anode).**
- Installeer een lekbak met drainage onder de tank wanneer deze wordt geplaatst op zolder of boven bewoonde ruimten.
- De veiligheidsgroep en / of de veiligheidsklep moet toegankelijk zijn.
- Een evacuatie riool voorzien van een trechter is vereist.
- De onderste leiding laat een volledige lediging van de tanks toe.
- De boilers werken alleen verticale positie.

Drie stijgers zijn voorzien om het mogelijk te maken de afvoer aan te sluiten:



4. PLAATSEN VAN DE MAGNESIUMBESCHERMING

Voor installatie, verwijzen we naar de specifieke handleiding Anode.

5. HYDRAULISCHE AANSLUITING

Vóór het uitvoeren van de hydraulische verbinding, is het essentieel om de toevoerleidingen te reinigen om te voorkomen dat er in het vat metaal of andere deeltjes terechtkomen.

Bij gebruik van metalen buizen, wordt de verbinding op de warmwateruitlaat verplicht uitgevoerd met een diëlektrische connector of een gietijzeren mof om galvanische corrosie (koper/ijzer) te vermijden. De messing fittingen zijn verboden op dit niveau. De installatie van een groep of geheel klep, terugslagklep en goedgekeurde veiligheidsklep is verplicht.

Als de voedingsdruk van het netwerk ≥ 5 bar is, moet een drukregelaar op de ingang van de algemene distributie worden gemonteerd. Een druk van 3-4 bar wordt aanbevolen. Controleer na opwarming dat de druk de werkdruk niet overschrijdt.

Installeer een ontluchter op de bovenste aansluiting van de boiler (SWW-uitgang).

Om verstopping door het slib van installatieonderdelen (warmtewisselaars, kleppen, veiligheidsgroep) te vermijden, is het verplicht om eenzeefilter op de algemene voeding van huishoudelijk koudwater te plaatsen waarop de boiler zich bevindt.

Het warme water van de boiler kan een hoge temperatuur bereiken. Het is noodzakelijk om een thermostatische mengkraan te installeren voorafgaand aan het afnamepunt van sanitair warmwater. De ingestelde temperatuur op de afnamepunten moet voldoen aan de geldende voorschriften.



In het geval van het gebruik van leidingen van COMPOSITMATERIALEN (PER, PVC, etc ..) is het noodzakelijk om op de uitgang van de tank een temperatuurbegrenzer te installeren afgeregeld volgens de prestaties van het gebruikte materiaal.

Aanbevelingen: Voor gebieden waar het water erg hard is ($T_h > 20^\circ\text{F}$), zal het gebruik van een waterontharder niet leiden tot het vervallen van onze garantie op voorwaarde dat de waterontharder is ingesteld volgens de regels van de kunst, en regelmatig wordt gecontroleerd en onderhouden. **De hardheid van het water moet boven de 12^of blijven.**

5.1. Hydraulische veiligheid

Alle installaties moeten een hydraulische beveiliging hebben tegen onder andere:

1. Overdruk in het distributienet,
2. Overdruk als gevolg van de temperatuurstijging (uitzetting tijdens de verwarming)
3. Overdruk te wijten aan het falen van een thermostaat of een hulprelais.

Het uitlopen vanwege overdruk mag niet worden geremd. Dit betekent dat de afvoerbuiss een voldoende continue helling moet hebben en een diameter aangepast aan het netwerk. Ongeacht het systeem moet deze een koudwaterafsluiter hebben stroomopwaarts van de veiligheidsklep.

5.2. Dimensies van de hydraulische veiligheden

De veiligheidsgroep moet voldoen aan de norm. Deze moet verplicht rechtstreeks op de inlaat van het koud water worden geplaatst.

De dimensionering van een hydraulische veiligheid is afhankelijk van de inhoud van het apparaat.

Tabel aanbeveling hydraulische veiligheden voor opslagboilers:

Model opslagboiler	500	750	900	1000	1500	2000	2500	3000
Veiligheidsgroep	G 1"		G 1 ¼" (2 x G 1")					

Belangrijk:

- Bij het installeren van meerdere apparaten in batterij, is het noodzakelijk om een klepventielsamenstel te installeren op elke tank en een terugslagklep op elk hoofdingang.
- Indien de druk in het distributiesysteem hoger is dan 5 bar, is het noodzakelijk om een drukregelaar bij de hoofdingang te installeren.
- In het geval van metalen buizen, gebruik een diëlektrische mof of één uit gietijzer (messing moffen zijn verboden).

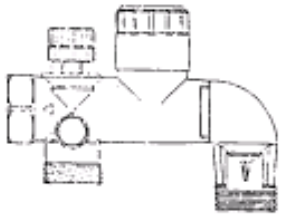
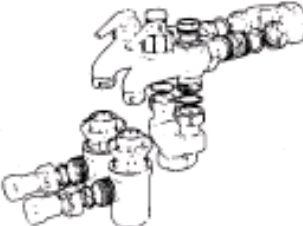

5.3. Installatie van de hydraulische veiligheden

5.3.1. Veiligheidsgroepen:

Beveiligingsgroepen worden altijd op de koudwaterinlaat van de tank geïnstalleerd. Tijdens de installatie, de stroomrichting respecteren die is aangeduid door de pijlen op het lichaam of de veiligheidsgroepen.

5.3.2. Veiligheidskleppen:

Veiligheidskleppen zijn geïnstalleerd op de ingang van de tank via een T-stuk (zie schema's hieronder).

VEILIGHEIDSGROEP		VEILIGHEIDSKLEP
Enkel op koudwaterinlaat		Op ingang tank
1 enkele groep G 1"	Kit 1" ¼ van 2 groepen G 1"	
		Klepdiаметer ≥ diameter aansluiting boiler
		 Ventiel / terugslagklep / klep



Nooit een afsluiter of terugslagklep monteren tussen de veiligheidsklep of veiligheidsgroep en de boiler.

Op de koudwateringang van de boiler uitgerust met ventielen is het noodzakelijk om een terugslagklep voorafgegaan door een klep te plaatsen. Om verkalking van deze organen te voorkomen, beweeg ten minste eenmaal per maand de beveiligingsgroep door diens hendels in verschillende posities te plaatsen.

5.4. Schema's hydraulische aansluiting

Zie Bijlage A op pagina 72.

6. ELEKTRISCHE ELEMENTEN

Op CORHYDRO en CORFLEX optie gepantserd

Het is mogelijk afgeschermdde weerstanden toe te voegen van 5-30 kW afhankelijk van de aanbevolen associaties:

Afgeschermdde weerstand	Aanbevolen associaties	Montageflens (Punt 8 van de sectie "Bijlage A - Technische gegevens" pagina 73)"
5 kW	500 L	DN 112
10 kW	750 tot 1000 L	
15 kW	1000 tot 1500 L	
25 kW	2000 tot 3000 L	
30 kW	2000 tot 3000 L	

Op CORFLEX optie speksteen

Het is mogelijk afgeschermdde zeepsteenweerstand toe te voegen van 4,8-24 kW volgens de aanbevolen associaties:

Speksteenweerstand	Aanbevolen associaties	Montageflens (Punt 8 van de sectie "Bijlage A - Technische gegevens" pagina 73)"
4,8 kW	500 L	DN 150
9 kW	750 L tot 1000 L	
12 kW	1000 L TB tot 1500 L	
18 kW	2000 L tot 3000 L	DN 210
24 kW	2000 L tot 3000 L	

Verwarmingstijd boilers met weerstand(en) in lage flenspositie (CORFLEX) of in positie standaardflens (CORHYDRO):

Deze schattingen van de verwarmingstijden zijn gegeven voor het verwarmen van een opslag bij 60°C en koud water bij 10°C

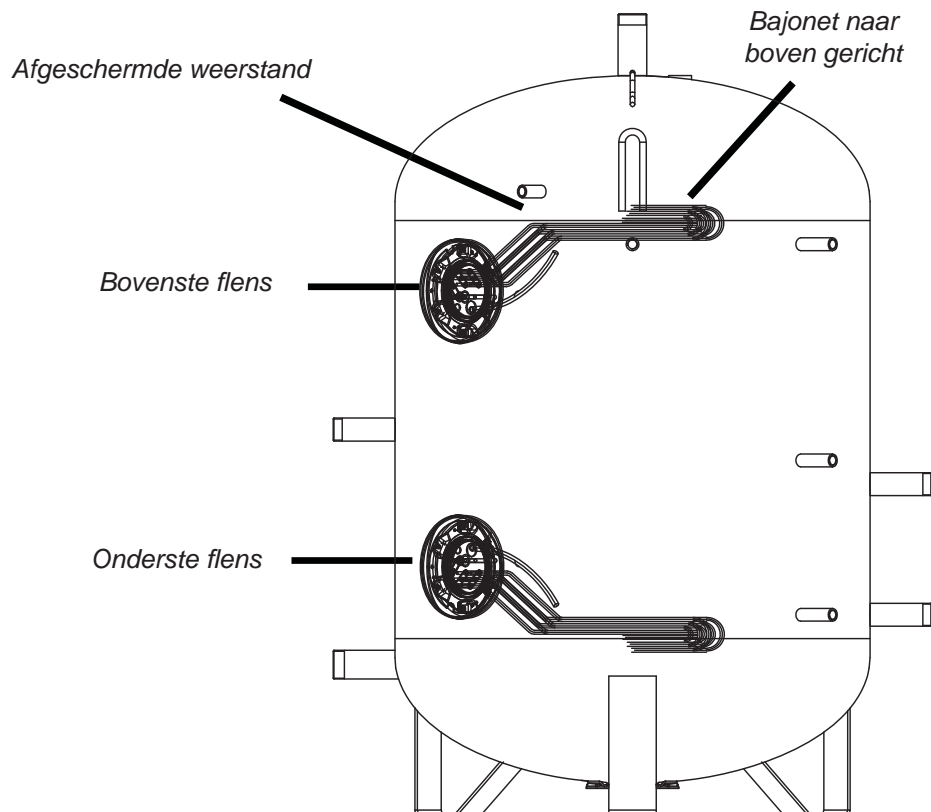
Inhoud boiler opslag	Vermogen elektrische weerstanden									
	4,8 kW speksteen	5 kW afgeschermd	9 kW speksteen	10 kW afgeschermd	12 kW speksteen	15 kW afgeschermd	18 kW speksteen	24 kW speksteen	25 kW afgeschermd	30 kW afgeschermd
500 L	6h00	6h00								
750 L			5h00	4h30						
900 L			6h00	5h30						
1000 L			6h30	6h00	5h00 **	4h00				
1500 L					7h30	6h00	5h00			
2000 L						8h00	6h30	5h00	4h45	4h00
2500 L							8h15	6h15	6h00	5h00
3000 L								7h30	7h15	6h00

** Alleen beschikbaar voor het model 1000 TB (laag).

In het geval van een boiler CORFLEX in een HYDRAPAC-systeem:

De positie van de temperatuursensoren is identiek aan de versie van CORHYDRO.

De gepantserde weerstand aangesloten in bovendeel van de boilers "lage maat" moet met de "bajonet" naar boven worden gemonteerd:



NL

7. INGEBRUIKNAME

•Vul het apparaat

- Open een warmwaterkraan op de distributie,
- Open de koudwaterkraan op de veiligheidseenheid, en ervoor zorgen dat de aflatklep van de groep in de gesloten positie blijft,
- Na het uitstromen van water uit de warmwaterkranen zonder lawaai in de leidingen, sluit deze: het apparaat is vol.

•De vingers zijn gemonteerd in de fabriek met de thermisch contactpasta en er is geen afdichting nodig.

•De thermometer moet worden gemonteerd in de vinger op de voorzijde.

•Controleer de goede werking

- Bij opwarmen sijpelt het water via de opening van de afvoer van de veiligheidsgroep drup voor drup naar buiten (deze opening moet worden aangesloten op het riool). Dit verschijnsel is normaal. Water zet uit door opwarmen en het bijkomend volume kan 2-3% van de apparaatinhoud bereiken.
- Controleer de dichtheid van de aansluiting op de aftakkingen.
- Controleer de goede werking van de hydraulische componenten door het plaatsen van de beveiligingsgroep van de aflatpositie naar de stopstand en terug, om eventuele verontreinigingen te elimineren.

8. ONDERHOUD

Dit apparaat da u heeft gekocht zal u voldoening geven gedurende vele jaren als u de volgende tips opvolgt:

•**BELANGRIJK: Minstens één keer per maand is het nodig om gedurende een paar seconden de beveiligingsgroep in de positie aflaten te plaatsen: Deze operatie dient om alle afzettingen die na verloop van tijd de veiligheidsklep van de veiligheidsgroep kunnen blokkeren te verwijderen; het niet naleven van deze onderhoudsregel kan een beschadiging van de tank (valt niet onder de garantie) veroorzaken.**

•Reiniging: elk jaar uit te voeren. **De reinigingsfrequentie moet worden aangepast aan de kwaliteit van het getransporteerde fluïdum (waterhardheid) samen de hoeveelheid verbruikt water.** Een inspectieluik of mangat is voorzien voor het reinigen. Vervang de pakkingen na elke demontage.

Aanspannen van de afdekplaten:

Zijflens en afvoerflens: **8 N.m.**

Mangat: **60 N.m.**

•Reiniging van de boilers: de aflatleiding bevindt zich op het laagste punt van het vat en maakt het mogelijk maakt dit volledig te ledigen.

•Onderhoud door een specialist: laat ten minste elke jaar de dichtheid en de werking van de veiligheidsklep controleren. Deze moet beginnen te openen onder de ingestelde druk en met volle debiet openen bij een druk van 0,5 bar meer.

•Anode: De anodes moeten elk jaar worden gecontroleerd, en vervangen wanneer 3/4 van het magnesium is geconsumeerd. Als de plafondhoogte een probleem vormt, bestaat er de mogelijkheid om een kranversie van de anoden te kopen (zie de specifieke handleiding Anode).

Controleer voor geïsoleerde versies het verbruik zonder de anode te demonteren. De waarden zijn indicatief en zijn geregistreerd voor water met een geleidbaarheid van 500 µs/cm.

Maak de anode van het vat los door verwijdering van de aanwezige klem op de anode. Meet met behulp van een multimeter de intensiteit tussen de klem en de anode. Als bij de eerste aflezing de intensiteit <0,5 mA is, vervang dan de anode. **Als de anode niet vervangen moeten worden, vergeet dan niet om deze opnieuw te verbinden.**

- Indien het reservoir moet ingeschakeld blijven in de winter in een ruimte waar er een risico op bevriezing bestaat, is het noodzakelijk om het water bij een vorstevrije temperatuur te houden.



Bij werkzaamheden aan componenten in siliciumhoudende synthetische minerale vezels (keramische vezels, glaswol, steenwol), moet de operator geschikte kleding en een masker dragen om de specifieke risico's van deze producten te voorkomen.

9. EVENTUELE STORINGEN

- Continue uitloop van water via de veiligheidsgroep
Laat de circuitdruk controleren. Als deze meer is dan 5 bar, een drukregelaar op de voeding installeren. Als de druk correct is (minder dan 5 bar) de klep van de veiligheidsgroep reinigen.
- Gebrek aan druk in bij warmwaterkraan:
Belangrijke verkalking: laat het apparaat af, en ontkalkt het en controleer de veiligheidsgroep.
- Indien een continue afgifte van stoom of kokend water wordt waargenomen via de opening of bij het openen van een kraan, schakel de stroom uit en sluit de voeding van het primaire circuit van de wisselaar af. Waarschuw de installateur.

NL

10. GARANTIE

Het apparaat moet geïnstalleerd worden door een vakman volgens de regels van de kunst, normen, voorschriften en de eisen van onze technische handleidingen.

Het moet normaal worden bediend en regelmatig door een specialist onderhouden.

Interventies onder de garantie kunnen in geen enkel geval aanleiding geven tot schadevergoeding of schadeloosstelling en kunnen niet leiden tot een verlenging van de garantieperiode.

In het geval van fabricagefouten of gebrekkig materiaal (altijd door de koper te bewijzen), duidelijk vastgesteld en erkend door de Atlantic Group, is de aansprakelijkheid van de fabrikant beperkt tot:

- **Verwijderbare onderdelen van de ketel:** bij de levering van erkende defecte onderdeel evenals transportkosten, exclusief arbeidskosten van de demontage en montage gedurende een periode van twee jaar vanaf de datum van inbedrijfstelling of, bij gebreke daarvan, de factureringsdatum zonder overschrijding van de fabricagedatum plus zes maanden.

Garantietermijnen:

Bak: 5 jaar (mogelijke verlenging tot 10 jaar)

Niet verwijderbare gedeelte: 2 jaar

Aanbevelingen: Voor gebieden waar het water erg hard is (TH>20°f), zal het gebruik van een waterontharder niet leiden tot het vervallen van onze garantie op voorwaarde dat de waterontharder is ingesteld volgens de regels van de kunst, en regelmatig wordt gecontroleerd en onderhouden. De hardheid van het water moet boven de 12°f blijven.

In het bijzonder, en op niet beperkte wijze, zijn uitgesloten van de garantie alle storingen te wijten aan:

Abnormale milieuomstandigheden:

- Voeding met drinkwater van abnormale agressiviteit.
- Schade door vorst, blikseminslag, waterschade, waterschade, slechte trek, slechte ventilatie, en in het algemeen elke oorzaak van erkend uitzonderlijke karakter.

Niet-conforme installatie volgens regelgeving, normen en regels van de kunst:

- Afwezigheid of onjuiste installatie van een nieuwe beveiligingsgroep volgens de norm, wijziging van groepsinstellingen na verbreken van het zegel
- Abnormale corrosie te wijten aan verkeerde hydraulische aansluiting (direct contact koper-ijzer).
- Waterdruk van voeding hoger dan 5 bar bij de ingang van het apparaat.

Gebrekkig onderhoud:

- Abnormale verkalking veiligheidsorganen.
- Storing als gevolg van abnormaal gebruik, een gebrek aan toezicht en onderhoud, schade of ongeval als gevolg van nalatigheid of tussenkomst door derden.
- Aanwezigheid van agressieve dampen (chloor, oplosmiddelen, etc.).
- Schade veroorzaakt door het gebruik van onderdelen die niet zijn gespecificeerd door de fabrikant.
- Geen onderhoud of toevallige storing van de beveiligingsgroep die leidt tot overdruk.



Een apparaat dat wordt verondersteld defect te zijn moet ter beschikking blijven van de deskundigen, de eiser moet zijn verzekering informeren.

11. EINDE LEVENSCYCLUS

De ontmanteling en recycling van de apparaten moet worden uitgevoerd door een gespecialiseerde dienst.

In geen geval mag het apparaat worden afgevoerd met het volumineuze huishoudelijk afval of naar een stortplaats.

Neem bij het einde van de levensduur van het apparaat contact op met uw installateur of de lokale vertegenwoordiger voor de ontmanteling en recycling van dit apparaat.

12. LOSSE ONDERDELEN

Lijst van de onderdelen die periodiek of systematisch moeten worden vervangen tijdens een interventie:

	Referentie
O-ring mangat	551236
Enkel flenspakking DN112	551237
Flenspakking waterverwarming Steatiet 12 kW 4,8	030040
Flenspakking waterverwarming Steatiet 24 kW 18	073741
Flenspakking waterverwarming gepantserd	551300
Thermometer (en thermische pasta)	551240
Vinger (eenheid)	551243
Stijgers voor boiler D650 en D790 (x3)	551241
Stijgers voor boiler D1000 en D1500 (x3)	551242
Mangat isolatiekap "soepel M1"	551456
Mangat isolatiekap "soepel NC"	551232
Sluitplaat mangat email	551234
Sluitplaat mangat primair	551235
Isolatiekap flens DN112 "soepel M1"	551231
Isolatiekap flens DN112 "soepel NC"	551233
Sluitplaat voor flens DN112	551238
Sluitplaat voor flens aflaten	551239
Kit complete anode boiler 500 L	551253
Kit complete anode boiler 750 L	551254
Kit complete anode boilers 900 L en 1000 L	551255
Kit complete anode boiler 1500 L	551256
Kit complete anode boiler 2000 L	551257
Kit complete anode boiler 2500 L	551258
Kit complete anode boiler 3000 L	551259
Kit complete anode boiler 3000 L TB	551260
Anoden krans van 6 (lengte 400-650 mm)	551045
Anoden krans van 9 (lengte 800 en 41000 mm)	551046

NL

ANNEXE A

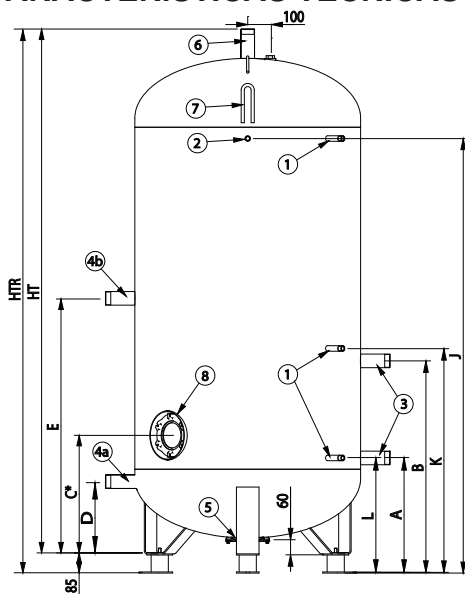
APPENDIX A

ANEXO A

ALLEGATO A

ANHANG A

BIJLAGE A

FR CARACTÉRISTIQUES TECHNIQUES**EN** TECHNICAL SPECIFICATIONS**ES** CARACTERÍSTICAS TÉCNICAS**500 ... 1500****FR**

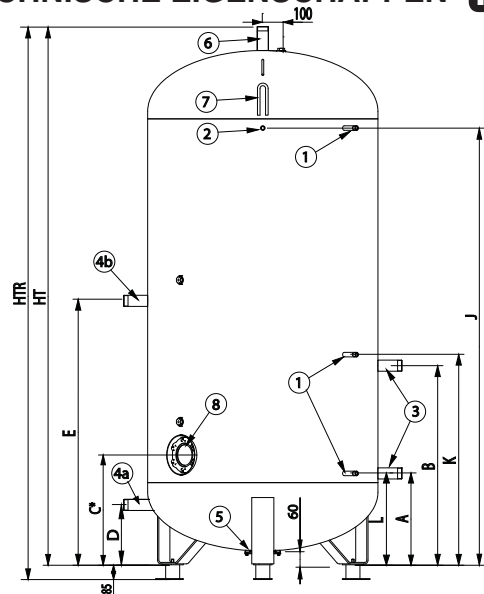
1. Doigt de gant pour thermostat ou sonde de température
2. Manchon pour thermomètre
3. Entrée / sortie réseau primaire
4. a Entrée eau froide
4. b Retour de boucle
5. Raccordement vidange
6. Départ eau chaude
7. Anneau de levage
8. Bride

EN

1. Thermal well for thermostat or temperature sensor
2. Sleeve for thermometer
3. Main network inlet / outlet
4. a Cold water inlet
4. b Loop return
5. Drainage connection
6. Hot water flow
7. Eyebolt
8. Flange

ES

1. Dedo de guante para termostato o sonda de temperatura.
2. Manguito para termómetro
3. Entrada / salida de red primaria
4. a Entrada de agua fría
4. b Retorno de bucle
5. Conexión de vaciado
6. Salida de agua caliente
7. Anillo de elevación
8. Brida

IT CARATTERISTICHE TECNICHE**DE** TECHNISCHE EIGENSCHAFTEN**NL** TECHNISCHE EIGENSCHAPPEN**1500 TB ... 3000****IT**

1. Pozzetto per termostato o sonda di temperatura
2. Manicotto per termometro
3. Ingresso/uscita rete primaria
4. a Ingresso acqua fredda
4. b Ritorno condotto
5. Collegamento scarico
6. Partenza acqua calda
7. Anello di sollevamento
8. Flangia

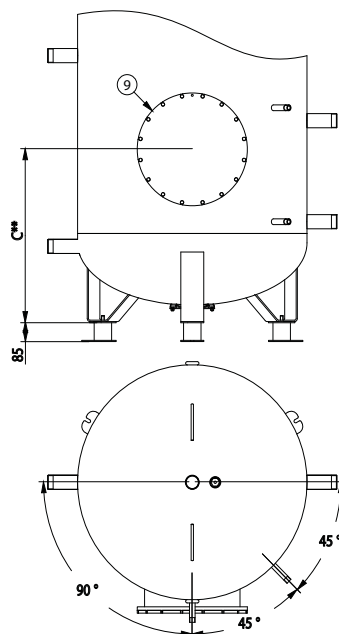
DE

1. Schutzrohr für Thermostat oder Temperaturfühler
2. Muffe für Thermometer
3. Eingang / Ausgang Primärkreis
4. a Eingang Kaltwasser
4. b Rückkreislauf
5. Anschluss für Thermometer
6. Start Warmwasser
7. Ringschraube
8. Flansch

NL

1. Spruitstuk voor thermostaat of temperatuursensor
2. Mof voor thermometer
3. Ingang / uitgang primair net
4. a Koudwateringang
4. b Terugvoerkring
5. Aansluiting afvoer
6. Vertrekpunt warm water
7. Hefring
8. Plaat

Version trou d'homme
 Manhole version
 Versión con boca de hombre
 Versione pozzetto
 Version mit Mannloch
 Versie Mangat



CORHYDRO / CORFLEX / BALLON DE STOCKAGE

		500	750	900	1000	1000 TB	1500	1500 TB	2000	2500	2500 TB	3000	3000 TB
Vn	l	500	750	900	1000	1000	1500	1500	2000	2500	2500	3000	3000
Pv	kg	85	150	170	185	215	275	320	390	445	500	510	565
DN	mm	650	790	790	790	1000	1000	1250	1250	1250	1500	1250	1500
A	mm	320	350	350	350	425	425	491	491	491	558	491	558
B	mm	720	700	765	835	700	855	777	901	976	983	1076	1018
C* (C)**	mm	420 (--)	450 (780)	450 (780)	450 (780)	525 (733)	525 (733)	591 (799)	591 (799)	591 (799)	658 (866)	591 (799)	658 (866)
D	mm	200	200	200	200	320	320	320	320	320	320	320	320
E	mm	920	937	1078	1200	815	1132	818	1036	1216	923	1428	1033
J	mm	1520	1525	1805	2050	1205	1840	1146	1581	1941	1288	2366	1508
K	mm	770	750	810	890	750	910	830	961	1036	1033	1136	1068
L	mm	320	350	350	350	425	425	491	491	491	558	491	558
HT	mm	1900	1935	2215	2460	1690	2325	1695	2130	2490	1906	2915	2126
HTR	mm	1985	2020	2300	2545	1775	2410	1780	2215	2575	1991	3000	2211
1 & 2		1/2"											
3,4 & 6		1"1/2					2"						
5		2"											
8*		DN 112											
9**		--	DN 400										

* Version bride / Flange version / Versión con brida / Versione flangia / Version mit Flansch / Versie Flens

** Version Trou d'homme / Manhole version / Versión con boca de hombre / Versione pozzetto / Version mit Mannloch / Versie Mangat

FR **Vn** : Capacité nominale
Pv : Poids cuve

IT **Vn**: Capacità nominale
Pv: Peso cisterna

EN **Vn**: Nominal capacity
Pv: Tank weight

DE **Vn** : Nennfassungsvermögen
Pv : Tankgewicht

ES **Vn**: Capacidad nominal
Pv : Peso de la cuba

NL **Vn** : Normale capaciteit
Pv : Gewicht kuip

FR ENCOMBREMENT HORS TOUT

IT DIMENSIONI FUORI TUTTO

EN OVERALL DIMENSIONS

DE NETTOABMESSUNGEN

ES ANCHURA TOTAL

NL TOTALE AFMETINGEN



FR L'encombrement hors tout est la largeur minimale utile pour déplacer le ballon sans rotation dans un bâtiment.

Les valeurs indiquées ne tiennent pas compte du type de moyen de manutention utilisé, ni du type de support sur lequel est posé le ballon.

EN The overall dimensions represent the minimum width required to move the tank without rotating it within a building.

The values given do not take any account of the type of handling equipment used or of the type of support on which the tank is placed.

ES La anchura total corresponde a la anchura mínima requerida para desplazar el acumulador sin rotación en un edificio.

Los valores indicados no tienen en cuenta el medio de manipulación utilizado ni el tipo de soporte sobre el que se coloca el acumulador.

IT Le dimensioni fuori tutto corrispondono alla larghezza minima utile per spostare il boiler senza ruotarlo all'interno di un edificio.

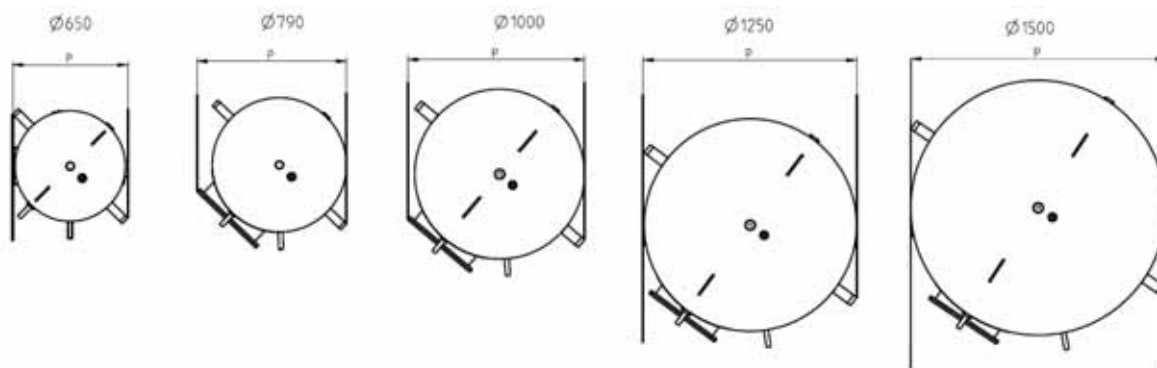
I valori indicati non tengono conto del tipo di mezzo di manutenzione utilizzato, né del tipo di supporto sul quale è posto il boiler.

DE Die Nettoabmessung ist die Mindestbreite, die benötigt wird, um den Tank ohne Drehung in einem Gebäude zu versetzen.

Die angegebenen Werte berücksichtigen weder das Transportmittel noch den Untersatz, auf dem der Tank sich befindet.

NL De totale omvang is de minimale nuttige breedte om de boiler te verplaatsen zonder rotatie in een gebouw.

De aangegeven waarden houden geen rekening met de gebruikte behandelingswerktuigen, noch met het type houder waarop de boiler wordt geplaatst.



	CORHYDRO / CORFLEX / BALLON DE STOCKAGE				
	500	750 900 / 1000	1000 TB 1500	1500 TB 2000 / 2500 / 3000	2500 TB 3000 TB
Ø DN (mm)	650	790	1000	1250	1500
P_{TDH} (mm)	--	880	1055	1270	1510
P_B (mm)	680	795	1015	1265	1515

P_{TDH} = Cote mini cuve sans habillage (version trou d'homme) / Side mini tank without cladding (manhole version) / cota mínima para cuba sin revestimiento (versión con boca de hombre) / livello minimo cisterna senza rivestimento (versione pozzetto) / Masse Minibehälter ohne Verkleidung (version mit Mannloch) / kant mini kuip zonder bekleding (versie Mangat).

P_B = Cote mini cuve sans habillage (version bride) / Side mini tank without cladding (flange version) / cota mínima para cuba sin revestimiento (versión con brida) / livello minimo cisterna senza rivestimento (versione flangia) / Masse Minibehälter ohne Verkleidung (version mit Flansch) / kant mini kuip zonder bekleding (versie Flens).

FR COTE DE BASCULEMENT (CB)

LATO DI RIBALTAMENTO (CB) **IT**

EN HEIGHT WHEN TILTED (CB)

KIPPRICHTUNG (CB) **DE**

ES NIVEL DE OSCILACIÓN (CB)

KANTELKANT (CB) **NL**



FR L'encombrement de levage est la hauteur minimale nécessaire pour passer le ballon de la position horizontale à la position verticale.

Les valeurs indiquées ne tiennent pas compte du type de moyen de levage utilisé.

EN The dimensions for lifting equal the minimal height needed for the tank to be moved from the horizontal to the vertical position.

The values indicated do not account for the type of lifting used.

ES El volumen de elevación es la altura mínima necesaria para cambiar el tanque de posición horizontal a posición vertical.

Los valores indicados no tienen en cuenta el tipo de elevación utilizado.

IT L'ingombro di sollevamento è l'altezza minima necessaria per portare l'impianto dalla posizione orizzontale alla posizione verticale.

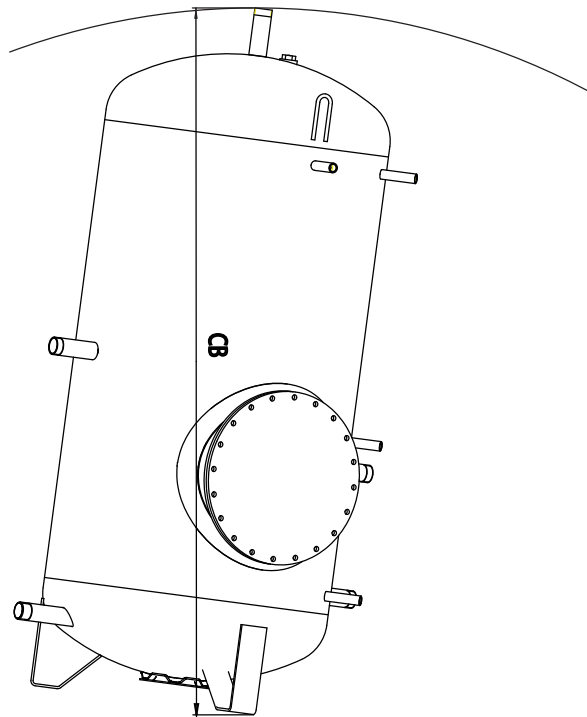
I valori indicati non tengono conto del tipo di strumento utilizzato per il sollevamento.

DE Der Platzbedarf zum Heben ist die erforderliche Mindesthöhe zum Kippen des Behälters von der waagrechten in die senkrechte Position.

Bei den angegebenen Werten ist der Typ des verwendeten Hebeegeräts nicht mit berücksichtigt.

NL De hijsafmeting is de minimale hoogte nodig om het vat van de horizontale positie naar de verticale positie te brengen.

De aangegeven waarden houden geen rekening met het type gebruikte hijsmiddel.



CORHYDRO / CORFLEX / BALLON DE STOCKAGE												
	500	750	900	1000	1000 TB	1500	1500 TB	2000	2500	2500 TB	3000	3000 TB
CB (mm)	1920	1960	2240	2480	1730	2270	1720	2180	2530	1970	2950	2180

FR SCHÉMA HYDRAULIQUE

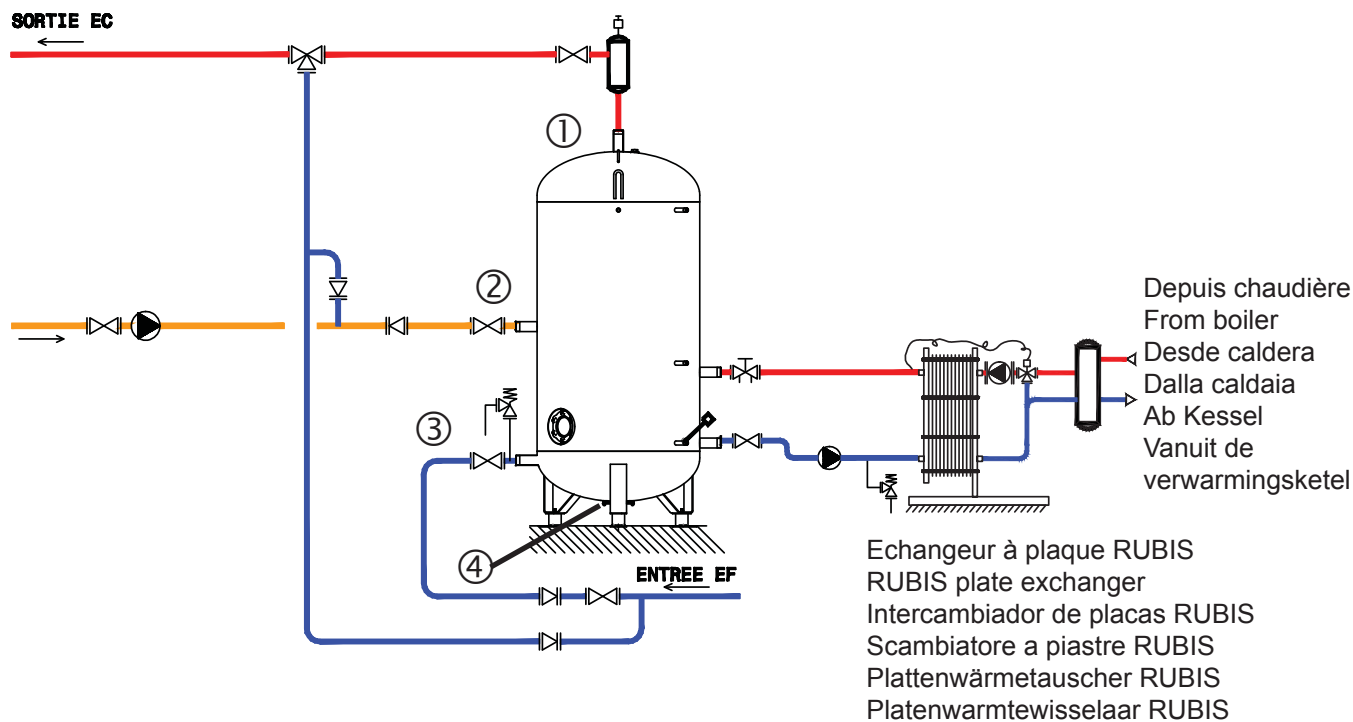
EN HYDRAULIC DIAGRAM

ES ESQUEMA HIDRÁULICO

IT SCHEMA IDRAULICO

DE HYDRAULISCHER SCHALTPLAN

NL HYDRAULISCHE SCHEMA



	①	②	③	④
FR	Départ ECS	Bouclage ECS	Entrée EF	Vidange
EN	Initial DHW	DHW Loop	Cold Water Entry	Drain
ES	Salida ACS	Cierre ACS	Entrada AF	Desagüe
IT	Uscita ACS	Ricircolo ACS	Entrata AF	Valvola di spurgo
DE	Auslass Brauchwarmwasser	Ringleitung Brauchwarmwasser	Einlass Kaltwasser	Entleerung
NL	Vertrek SWW	Afsluiten SWW	Ingang koud water	Aftappen

ANNEXE B

APPENDIX B

ANEXO B

ALLEGATO B

ANHANG B

BIJLAGE B

Données des produits soumis à l'éco-conception (2009/125/CE) / Data on products / Daten der Produkte / Datos de productos / Dati dei prodotti / Productgegevens

≤ 2000 L

Marque commerciale Trade mark Handelsmarke Marca comercial Marca commerciale Handelsmerk	Modèle / Models Modelle / Modelos Modelli / Modelle		Pertes statiques Static losses Statische Verluste Pérdidas estáticas Perdite statiche Statische verliezen	Volume de stockage Storage volume Speichervolumen Volumen de almacenamiento Volume di stoccaggio Opslagvolume
	Nom / Name Nombre Nome / Naam	Code Código Codice	S (W)	V (L)
Atlantic Guillot	Corhydro 500-Bride-SNC	520 422	73,75	517
	Corhydro 500-Bride-SM1	520 434	66,25	
	Corhydro 500-Bride-TM0	420 446	59,17	
	Corhydro 750-Bride-SNC	520 423	92,92	768
	Corhydro 750-Bride-SM1	520 435	83,33	
	Corhydro 750-Bride-TM0	520 447	74,17	
	Corhydro 750-Trou d'homme-SNC	520 600	100,83	
	Corhydro 750-Trou d'homme-SM1	520 610	91,25	
	Corhydro 750-Trou d'homme-TM0	520 620	82,08	
	Corhydro 900-Bride-SM1	520 650	96,25	904
	Corhydro 900-Bride-TM0	520 652	85,42	
	Corhydro 900-Trou d'homme-SM1	520 651	104,17	
	Corhydro 900-Trou d'homme-TM0	520 653	93,33	
	Corhydro 1000 TB-Bride-SNC	520 425	115,83	1020
	Corhydro 1000 TB-Bride-SM1	520 437	103,75	
	Corhydro 1000 TB-Bride-TM0	520 449	92,08	
	Corhydro 1000 TB-Trou d'homme-SNC	520 602	123,75	
	Corhydro 1000 TB-Trou d'homme-SM1	520 612	111,67	
	Corhydro 1000 TB-Trou d'homme-TM0	520 622	100,00	
	Corhydro 1000-Bride-SNC	520 424	112,92	1022
	Corhydro 1000-Bride-SM1	520 436	101,25	
	Corhydro 1000-Bride-TM0	520 448	90,00	
	Corhydro 1000-Trou d'homme-SNC	520 601	120,83	
	Corhydro 1000-Trou d'homme-SM1	520 611	109,17	
	Corhydro 1000-Trou d'homme-TM0	520 621	97,92	
	Corhydro 1500-Bride-SNC	520 482	135,00	1425
	Corhydro 1500-Bride-SM1	520 480	120,83	
	Corhydro 1500-Bride-TM0	520 481	107,08	
	Corhydro 1500-Trou d'homme-SNC	520 483	142,92	
	Corhydro 1500-Trou d'homme-SM1	520 654	128,75	
Corhydro 1500-Trou d'homme-TM0	520 655	115,00		
Corhydro 1500 TB-Bride-SNC	520 427	150,00	1552	
Corhydro 1500 TB-Bride-SM1	520 439	134,58		
Corhydro 1500 TB-Bride-TM0	520 451	119,17		
Corhydro 1500 TB-Trou d'homme-SNC	520 604	157,92		

Marque commerciale Trade mark Handelsmarke Marca comercial Marca commerciale Handelsmerk	Modèle / Models Modelle / Modelos Modelli / Modelle		Pertes statiques Static losses Statische Verluste Pérdidas estáticas Perdite statiche Statische verliezen	Volume de stockage Storage volume Speichervolumen Volumen de almacenamiento Volume di stoccaggio Opslagvolume
	Nom / Name Nombre Nome / Naam	Code Código Codice	S (W)	V (L)
Atlantic Guillot	Corhydro 1500 TB-Trou d'homme-SM1	520 614	142,50	1552
	Corhydro 1500 TB-Trou d'homme-TM0	520 624	127,08	
	Corhydro 2000-Bride-SNC	520 428	170,00	2077
	Corhydro 2000-Bride-SM1	520 440	152,50	
	Corhydro 2000-Bride-TM0	520 452	135,00	
	Corhydro 2000-Trou d'homme-SNC	520 605	177,92	
	Corhydro 2000-Trou d'homme-SM1	520 615	160,42	
	Corhydro 2000-Trou d'homme-TM0	520 625	142,92	
Thermor	Ballon de stockage 500-Bride-SM1	140 002	66,25	517
	Ballon de stockage 500-Bride-TM0	140 007	59,17	
	Ballon de stockage 750-Bride-SM1	140 003	83,33	768
	Ballon de stockage 750-Bride-TM0	140 008	74,17	
	Ballon de stockage 900-Bride-SM1	140 018	96,25	904
	Ballon de stockage 900-Bride-TM0	140 025	85,42	
	Ballon de stockage 900-Trou d'homme-SM1	140 019	104,17	
	Ballon de stockage 900-Trou d'homme-TM0	140 026	93,33	
	Ballon de stockage 1500-Bride-SM1	140 021	120,83	1425
	Ballon de stockage 1500-Bride-TM0	140 023	107,08	
	Ballon de stockage 1500-Trou d'homme-SM1	140 022	128,75	
	Ballon de stockage 1500-Trou d'homme-TM0	140 024	115,00	
	Ballon de stockage 2000-Bride-SM1	140 006	152,50	2077
	Ballon de stockage 2000-Bride-TM0	140 011	135,00	
	Ballon de stockage 2000-Trou d'homme-SM1	140 017	160,42	
	Ballon de stockage 2000-Trou d'homme-TM0	140 014	142,92	
Ygnis	Corhydro 500-Bride-SNC	650 008 620 401	73,75	517
	Corhydro 500-Bride-SM1	520 458	66,25	
	Corhydro 500-Bride-TM0	520 469	59,17	
	Corhydro 750-Bride-SNC	650 009 620 402	92,92	768
	Corhydro 750-Bride-SM1	520 459	83,33	
	Corhydro 750-Bride-TM0	520 470	74,17	
	Corhydro 750-Trou d'homme-SM1	520 630	91,25	
	Corhydro 750-Trou d'homme-TM0	520 640	82,08	904
	Corhydro 900-Bride-SM1	520 488	96,25	
	Corhydro 900-Bride-TM0	520 489	85,42	
	Corhydro 900-Trou d'homme-SNC	650 010	115,42	
	Corhydro 900-Trou d'homme-SM1	502 490	104,17	
Corhydro 900-Trou d'homme-TM0	520 491	93,33		

Marque commerciale Trade mark Handelsmarke Marca comercial Marca commerciale Handelsmerk	Modèle / Models Modelle / Modelos Modelli / Modelle		Pertes statiques Static losses Statische Verluste Pérdidas estáticas Perdite statiche Statische verliezen	Volume de stockage Storage volume Speichervolumen Volumen de almacenamiento Volume di stoccaggio Opslagvolume
	Nom / Name Nombre Nome / Naam	Code Código Codice	S (W)	V (L)
Ygnis	Corhydro 1000 TB-Bride-SNC	620 404	115,83	1020
	Corhydro 1000 TB-Bride-SM1	520 461	103,75	
	Corhydro 1000 TB-Bride-TM0	520 472	92,08	
	Corhydro 1000 TB-Trou d'homme-SNC	650 011	123,75	
	Corhydro 1000 TB-Trou d'homme-SM1	520 632	111,67	
	Corhydro 1000 TB-Trou d'homme-TM0	520 642	100,00	
	Corhydro 1000-Bride-SNC	620 403	112,92	1022
	Corhydro 1000-Bride-SM1	520 460	101,25	
	Corhydro 1000-Bride-TM0	520 471	90,00	
	Corhydro 1000-Trou d'homme-SM1	520 631	109,17	
	Corhydro 1000-Trou d'homme-TM0	520 641	97,92	
	Corhydro 1500-Bride-SNC	520 492	135,00	1425
	Corhydro 1500-Bride-SM1	520 484	120,83	
	Corhydro 1500-Bride-TM0	520 486	107,08	
	Corhydro 1500-Trou d'homme-SM1	520 485	128,75	
	Corhydro 1500-Trou d'homme-TM0	520 487	115,00	
	Corhydro 1500 TB-Bride-SNC	620 406	150,00	1552
	Corhydro 1500 TB-Bride-SM1	520 463	134,58	
	Corhydro 1500 TB-Bride-TM0	520 474	119,17	
	Corhydro 1500 TB-Trou d'homme-SNC	650 012	157,92	
Corhydro 1500 TB-Trou d'homme-SM1	520 634	142,50		
Corhydro 1500 TB-Trou d'homme-TM0	520 644	127,08		
Corhydro 2000-Bride-SNC	620 407	170,00	2077	
Corhydro 2000-Bride-SM1	520 464	152,50		
Corhydro 2000-Bride-TM0	520 475	135,00		
Corhydro 2000-Trou d'homme-SM1	520 635	160,42		
Corhydro 2000-Trou d'homme-TM0	520 645	142,92		

ANNEXE C

APPENDIX C

ANEXO C

ALLEGATO C

ANHANG C

BIJLAGE C

Données des produits non soumis à l'éco-conception (2009/125/CE) / Data on products / Daten der Produkte / Datos de productos / Dati dei prodotti / Productgegevens

> 2000 L

Marque commerciale Trade mark Handelsmarke Marca comercial Marca commerciale Handelsmerk	Modèle / Models Modelle / Modelos Modelli / Modelle		Pertes statiques Static losses Statische Verluste Pérdidas estáticas Perdite statiche Statische verliezen	Volume de stockage Storage volume Speichervolumen Volumen de almacenamiento Volume di stoccaggio Opslagvolume
	Nom / Name Nombre Nome / Naam	Code Código Codice	S (W)	V (L)
Atlantic Guillot	Corhydro 2500-Bride-SNC	520 429	191,67	2512
	Corhydro 2500-Bride-SM1	520 441	171,67	
	Corhydro 2500-Bride-TM0	520 453	152,08	
	Corhydro 2500-Trou d'homme-SNC	520 606	199,58	
	Corhydro 2500-Trou d'homme-SM1	520 616	179,58	
	Corhydro 2500-Trou d'homme-TM0	520 626	160,00	
	Corhydro 2500 TB-Bride-SNC	520 430	207,08	2521
	Corhydro 2500 TB-Bride-SM1	520 442	185,42	
	Corhydro 2500 TB-Bride-TM0	520 454	164,17	
	Corhydro 2500 TB-Trou d'homme-SNC	520 607	215,00	
	Corhydro 2500 TB-Trou d'homme-SM1	520 617	193,33	
	Corhydro 2500 TB-Trou d'homme-TM0	520 627	172,08	
	Corhydro 3000 TB-Bride-SNC	520 432	224,17	2904
	Corhydro 3000 TB-Bride-SM1	520 444	200,00	
	Corhydro 3000 TB-Bride-TM0	520 456	177,08	
	Corhydro 3000 TB-Trou d'homme-SNC	520 609	207,92	
	Corhydro 3000 TB-Trou d'homme-SM1	520 619	232,08	
	Corhydro 3000 TB-Trou d'homme-TM0	520 629	185,00	
	Corhydro 3000-Bride-SNC	520 431	217,50	3025
	Corhydro 3000-Bride-SM1	520 443	194,58	
Corhydro 3000-Bride-TM0	520 455	172,08		
Corhydro 3000-Trou d'homme-SNC	520 608	225,42		
Corhydro 3000-Trou d'homme-SM1	520 618	202,50		
Corhydro 3000-Trou d'homme-TM0	520 628	180,00		
Ygnis	Corhydro 2500-Bride-SNC	620 408	191,67	2512
	Corhydro 2500-Bride-SM1	520 465	171,67	
	Corhydro 2500-Bride-TM0	520 476	152,08	
	Corhydro 2500-Trou d'homme-SM1	520 636	179,58	
	Corhydro 2500-Trou d'homme-TM0	520 646	160,00	
	Corhydro 2500 TB-Bride-SNC	620 409	207,08	2521
	Corhydro 2500 TB-Bride-SM1	520 466	185,42	
	Corhydro 2500 TB-Bride-TM0	520 477	164,17	
	Corhydro 2500 TB-Trou d'homme-SNC	650 013	215,00	
	Corhydro 2500 TB-Trou d'homme-SM1	520 637	193,33	
	Corhydro 2500 TB-Trou d'homme-TM0	520 647	172,08	

Marque commerciale Trade mark Handelsmarke Marca comercial Marca commerciale Handelsmerk	Modèle / Models Modelle / Modelos Modelli / Modelle		Pertes statiques Static losses Statische Verluste Pérdidas estáticas Perdite statiche Statische verliezen	Volume de stockage Storage volume Speichervolumen Volumen de almacenamiento Volume di stoccaggio Opslagvolume
	Nom / Name Nombre Nome / Naam	Code Código Codice	S (W)	V (L)
Ygnis	Corhydro 3000 TB-Bride-SNC	620 411	224,17	2904
	Corhydro 3000 TB-Bride-SM1	520 468	200,00	
	Corhydro 3000 TB-Bride-TM0	520 479	177,08	
	Corhydro 3000 TB-Trou d'homme-SNC	650 014	207,92	
	Corhydro 3000 TB-Trou d'homme-SM1	520 639	232,08	
	Corhydro 3000 TB-Trou d'homme-TM0	520 649	185,00	
	Corhydro 3000-Bride-SNC	620 410	217,50	3025
	Corhydro 3000-Bride-SM1	520 467	194,58	
	Corhydro 3000-Bride-TM0	520 478	172,08	
	Corhydro 3000-Trou d'homme-SM1	520 638	202,50	
	Corhydro 3000-Trou d'homme-TM0	520 648	180,00	

**ENTRETIENS / UPKEEP / MANTENIMIENTOS
INTERVENTI DI MANUTENZIONE / INSTANDHALTUNGSARBEITEN / ONDERHOUD**

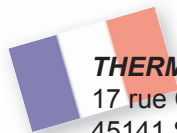
DATES / DATES / FECHAS / DATA / DATUM / DATA	TYPE / TYPE / TIPO / TIPO / ART / TYPE	TAMPON / HOOD / SELLO / TIMBRO / PUFFER / BUFFER

**SATC ATLANTIC GUILLOT**

1 route de Fleurville
01190 PONT DE VAUX
Tél. : 03 51 42 70 03

N°Indigo 0 825 396 634

Fax : 03 85 51 59 30 0,15 € TTC / MN
www.atlantic-guillot.fr

**THERMOR SERVICES**

17 rue Croix Fauchet - BP 46
45141 SAINT-JEAN-DE-LA-RUELLE

Tel.: **N°Azur 0 810 081 045**

www.thermor.fr

**ATLANTIC BELGIUM SA**

Avenue du Château Jaco, 1
1410 WATERLOO
Tel. : 02/357 28 28
Fax : 02/351 49 72
www.ygnis.be

**YGNIS AG**

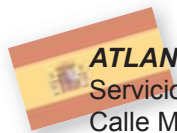
Wolhuserstrasse 31/33
6017 RUSWIL CH
Tel.: +41 (0) 41 496 91 20
Fax : +41 (0) 41 496 91 21
Hotline : 0848 865 865
www.ygnis.ch

**YGNIS ITALIA SPA**

Via Lombardia, 56
21040 CASTRONNO (VA)
Tel.: 0332 895240 r.a.
Fax : 0332 893063
www.ygnis.it

**HAMWORTHY HEATING LIMITED**

Customer Service Center
Fleets Corner, POOLE,
Dorset BH17 0HH
Tel.: 0845 450 2865
Fax.: 01202 662522
service@hamworthy-heating.com
www.hamworthy-heating.com

**ATLANTIC IBERICA SAU**

Servicio de Asistencia Técnica Ygnis
Calle Molinot 59-61
Pol Ind Camí Ral
08860 CASTELLDEFELS (BARCELONA)
Tel. : 902 45 45 22
Fax : 902 45 45 20
callcenter@groupe-atlantic.com
repuestos@groupe-atlantic.com
www.ygnis.es

Others countries, contact your local retailer

