



G-ARXC 36 à 60 GTEH



G-ARXC 72 et 90 GTEH



G-ARXC 96 GTEH

Gainables haute pression

OPTIONS DISPONIBLES



Filtre purificateur⁽¹⁾
G-UTD-HFKB



Carte additionnelle multi-locataire
G-UTZ-GXXC

Filtres de reprise

- pour G-ARXC 36 à 60 : **G-UTD-LF60KA**
- pour G-ARXC 72 et 90 : **875038**
- pour G-ARXC 96 : **875039**



Récepteur infrarouge
G-UTY-TRHX



Interface WI-FI W-LAN
G-UTY-TFSXJ3

Manchette flexible grise
(G-ARXC 72 à 96)
809990

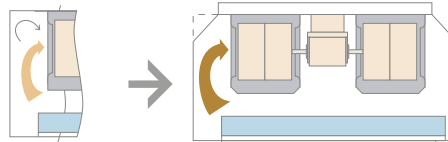


ADAPTABILITÉ

Ces unités intérieures sont adaptées aux grands réseaux qui nécessitent une importante pression disponible.

MAINTENANCE SIMPLIFIÉE

En plus de la faible hauteur d'encastrement (400 mm), l'électronique est incorporée sur le côté de l'unité. Elle est ainsi aisément accessible pour la maintenance.

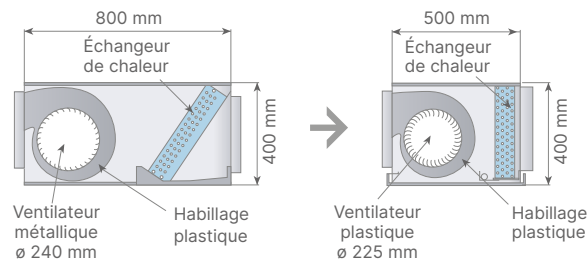


Modèle conventionnel

Modèle gamme GENERAL

FAIBLE NIVEAU SONORE

La faible pression acoustique est obtenue grâce à l'habillage et au ventilateur en plastique.



Modèle conventionnel

> 53 dB(A)*

Modèle gamme GENERAL

42 dB(A)* en GV sur G-ARXC 36 GTEH

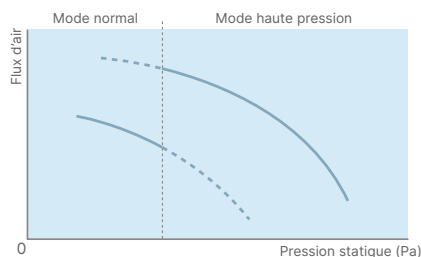
* Valeur mesurée pour une pression statique de 100 Pa

CONCEPTION ADAPTÉE AUX GRANDES PRESSIONS STATIQUES - G-ARXC 72 / 90 / 96

Réglage de 2 niveaux de pression statique possible.



Le moteur monophasé permet le réglage de 3 vitesses différentes.



(1) Selon modèle. Pression acoustique relevée à 1 m face à l'unité intérieure en champ libre sur plan réfléchissant.

Caractéristiques techniques

ALIMENTATION		MONOPHASÉ 230 V - 50 HZ					
LIBELLÉ		G-ARXC 36 GTEH	G-ARXC 45 GTEH	G-ARXC 60 GTEH	G-ARXC 72 GTEH	G-ARXC 90 GTEH	G-ARXC 96 GTEH
RÉFÉRENCE		760356	760429	760430	760357	760358	760359

DIMENSIONNEMENT

P. frigo. nominale	W	11 200	12 500	18 000	22 400	25 000	28 000	
P. calo. nominale	W	12 500	14 000	20 000	25 000	28 000	31 500	
Puissance absorbée	W	207	715	730	681	819	838	
Débit d'air	Haut	m³/h	1 990	3 500	3 500	3 900	4 300	4 850
	Moyen	m³/h	1 680	3 000	3 000	3 300	4 000	4 250
	Bas	m³/h	1 330	2 460	2 460	3 000	3 500	3 600
Pression statique	Pa	0 à 200	100 à 250	100 à 250	0 à 300	0 à 300	0 à 300	
Pression statique standard (réglage usine)	Pa	100	100	100	150	150	150	
Pression acoustique ⁽¹⁾	Haut	dB(A)	42	49	49	47	48	48
	Moyen	dB(A)	36	45	45	43	46	45
	Bas	dB(A)	32	42	42	40	44	42

INSTALLATION

Dimensions (H x L x P)	mm	400 x 1 050 x 500	400 x 1 050 x 500	400 x 1 050 x 500	450 x 1 587 x 700	450 x 1 587 x 700	550 x 1 587 x 700
Poids	kg	40	46	46	84	84	105
Diamètre ligne frigorifique	Liquide (Flare)	pouce	3/8" (Flare)	3/8" (Flare)	3/8" (Flare)	3/8" (Flare)	3/8" (Brasure)
	Gaz (Flare)	pouce	3/4" (Flare)	5/8" (Flare)	3/4" (Flare)	3/4" (Flare)	7/8" (Brasure)
	Condensat U. Int. / U. Ext.	mm	25 / 32 ⁽²⁾	25 / 32 ⁽²⁾	25 / 32 ⁽²⁾	25 / 32 ⁽²⁾	25 / 32 ⁽²⁾

CARACTÉRISTIQUES ÉLECTRIQUES

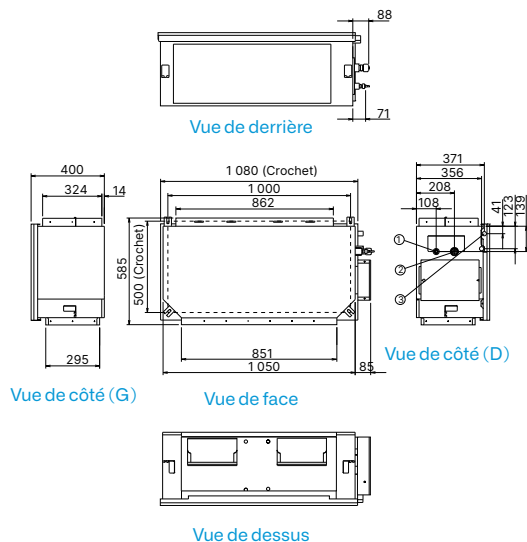
Intensité max. pour une U. Int.	(A)	1,5	3,77	3,78	6,59	6,97	9,4
Câble recommandé ⁽³⁾	-	H05VV	H05VV	H05VV	H05VV	H05VV	H05VV

Les valeurs sont données à titre indicatif. Il est nécessaire pour l'installateur de s'assurer que son installation est conforme aux réglementations en vigueur, notamment à la NFC 15-100.

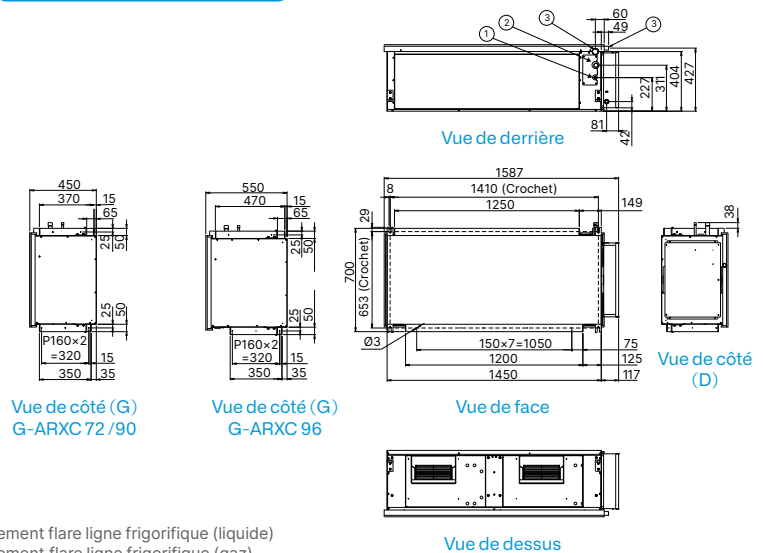
SCHÉMAS TECHNIQUES

(Unité : mm)

MODÈLES G-ARXC 36/45/60 GTEH



MODÈLES G-ARXC 72/90/96 GTEH



- ① Raccordement flare ligne frigorifique (liquide)
- ② Raccordement flare ligne frigorifique (gaz)
- ③ Raccordement évacuation condensat

(1) Pression acoustique relevée à 1,5 m sous l'unité intérieure en champ libre sur plan réfléchissant avec 1 m de gaine à la reprise et 2 m de gaine au soufflage.

(2) Avec accessoire de série.

(3) Utiliser des câbles de type H07RN-F s'il n'y a pas de protection de câble.