
VARCLEAN EVO

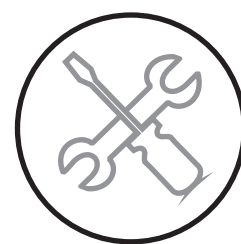
Filtro di raccolta magnetico



Rif. Doc_Magnet

01.09.2015

DOC-15037



Manuale di installazione, uso e manutenzione

COSTRUTTORE:

 **GROUPE
ATLANTIC**

IMPIANTO DI
AULNAY-SOUS-BOIS

81 rue Auguste Renoir - BP 33
93601 AULNAY-SOUS-BOIS



AVVERTENZE E CONFORMITÀ

Simboli utilizzati nel presente documento



INFORMAZIONE: Questo simbolo mette in evidenza le note.



ATTENZIONE: Il mancato rispetto di queste istruzioni comporta il rischio di danni all'installazione o ad altri oggetti.



PERICOLO: Il mancato rispetto delle istruzioni fornite può causare lesioni e danni materiali di grave entità.



PERICOLO: Il mancato rispetto delle istruzioni fornite può causare episodi di folgorazione.

Trasporto e stoccaggio

- Stoccare in un locale chiuso ad una temperatura superiore a 0°C (rischio di gelo).
- Umidità relativa del luogo di stoccaggio compresa tra 5% e 95%.

Disimballaggio e riserve

Ricezione

In presenza del trasportatore, controllare accuratamente l'aspetto generale degli imballaggi e degli apparecchi.

In caso di eventuali controversie, formulare per iscritto (con raccomandata con ricevuta di ritorno) le opportune riserve inoltrandole al vettore entro 48 ore e inviarne copia al Servizio Assistenza.

Manutenzione

Per spostare il modulo, utilizzare esclusivamente un carrello da trasporto. Fissarlo correttamente perché il suo peso (fino a 80 kg) e la posizione alta del suo centro di gravità potrebbero provocarne il ribaltamento.

Conformità alle direttive europee

Questo apparecchio è conforme alle direttive:

- bassa tensione **2006/95/CE**

Questo apparecchio non è destinato ad essere utilizzato da persone (compresi i bambini) con capacità fisiche, sensoriali o mentali ridotte o da persone prive di esperienza o di conoscenze, tranne qualora abbiano usufruito, tramite una persona responsabile della loro sicurezza, di opportuna sorveglianza o di istruzioni preliminari in merito all'utilizzo dell'apparecchio stesso.

I bambini devono essere sorvegliati per assicurarsi che non giochino con l'apparecchio.

- compatibilità elettromagnetica **2004/108/CE**

- attrezzature sotto pressione **97/23/CE**

Condizioni regolamentari d'installazione e manutenzione

L'installazione e la manutenzione dell'apparecchio devono essere effettuate da un professionista qualificato, conformemente ai testi normativi e alle regole dell'arte in vigore nel paese di installazione, segnatamente le norme relative agli impianti elettrici a bassa tensione.



PERICOLO: Questo apparecchio necessita, per la sua installazione e manutenzione, dell'intervento di personale qualificato.



ATTENZIONE: I sistemi integrati di trattamento dei fanghi Varclean Evo sono classificati come apparecchi non accessibili al pubblico (zona di funzionamento elettrica chiusa).



PERICOLO: Prima di intraprendere qualunque intervento, assicurarsi di avere interrotto l'alimentazione elettrica generale.

SOMMARIO

AVVERTENZE E CONFORMITÀ	3
Simboli utilizzati nel presente documento	3
Trasporto e stoccaggio	3
Disimballaggio e riserve	3
Conformità alle direttive europee	4
Condizioni regolamentari d'installazione e manutenzione	4
1. PRESENTAZIONE DEL MATERIALE	6
1.1. Descrizione	6
1.2. Imballaggio.....	6
1.3. Identificazione	6
1.4. Descrizione	7
1.5. Determinazione del modello	8
2. CARATTERISTICHE	9
2.1. Caratteristiche dimensionali.....	9
2.2. Limiti di funzionamento	10
2.3. Caratteristiche elettriche	10
3. INSTALLAZIONE	11
3.1. Principi	11
3.2. Impianto	12
3.3. Collegamenti idraulici del modulo	12
3.4. Collegamenti elettrici.....	13
3.5. Messa in servizio	15
4. KIT DI RILEVAMENTO DELLE INCROSTAZIONI	16
5. MANUTENZIONE DEL MODULO	17
5.1. Procedura di apertura per manutenzione	17
5.2. Procedura di apertura della cellula	18
5.3. Procedura di pulizia degli elementi interni	18
5.4. Procedura di rimontaggio e rimessa in acqua.....	19

1. PRESENTAZIONE DEL MATERIALE

1.1. Descrizione

Vi ringraziamo per l'acquisto del sistema integrato di trattamento dei fanghi Varclean Evo che, ne siamo certi, vi darà completa soddisfazione.

Varclean Evo è un sistema completo di filtraggio delle reti di acqua per il riscaldamento o **non sanitaria** (consultarci per verificare la compatibilità dei fluidi da trattare).

Ogni versione può essere dotata, come optional, di un circolatore ad alto rendimento.

Dotazione opzionale:

Un kit di rilevamento delle incrostazioni indica se il filtro è ostruito e protegge il circolatore mediante un controllore di flusso. Dispone di una segnalazione d'allarme a contatto secco.

1.2. Imballaggio

1 bancale che comprende il modulo ed eventuali accessori o optional.
Per migliorare la stabilità del bancale il circolatore è consegnato cablato ma non collegato a livello idraulico e posto sul bancale.

1.3. Identificazione

Il prodotto è individuato da una targhetta segnaletica indicante il modello e il numero di fabbricazione. Queste indicazioni sono indispensabili per qualsiasi domanda d'informazione e per la fornitura dei pezzi di ricambio.

Questa targhetta si trova sul corpo del prodotto.

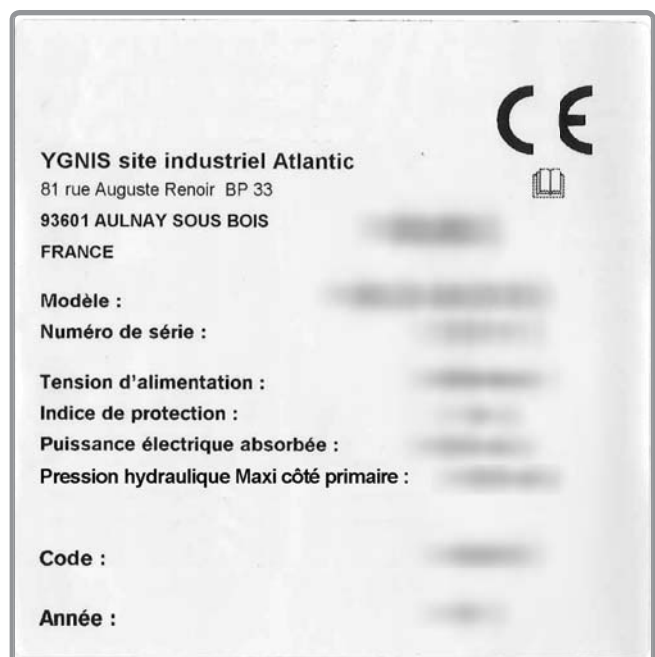


figura 1 - Targhetta dati

1.4. Descrizione

Questo sistema è composto da:

- 1 corpo in acciaio trattato con resina epossidica,
- 1 filtro a tasca in polipropilene non tessuto (finezza 50 µm, 25 µm per Varclean Evo 02 e 04),
- 1 o 2 barre magnetiche,
- 2 valvole d'isolamento,
- 2 manometri inox a bagno di glicerina,
- 2 valvola di spurgo o di prelievo,
- 1 circolatore monofase da 230 volt ad alto rendimento (opzionale)
- 1 spurgo d'aria a grande portata,
- 1 sistema di rilevamento delle incrostazioni (opzionale).

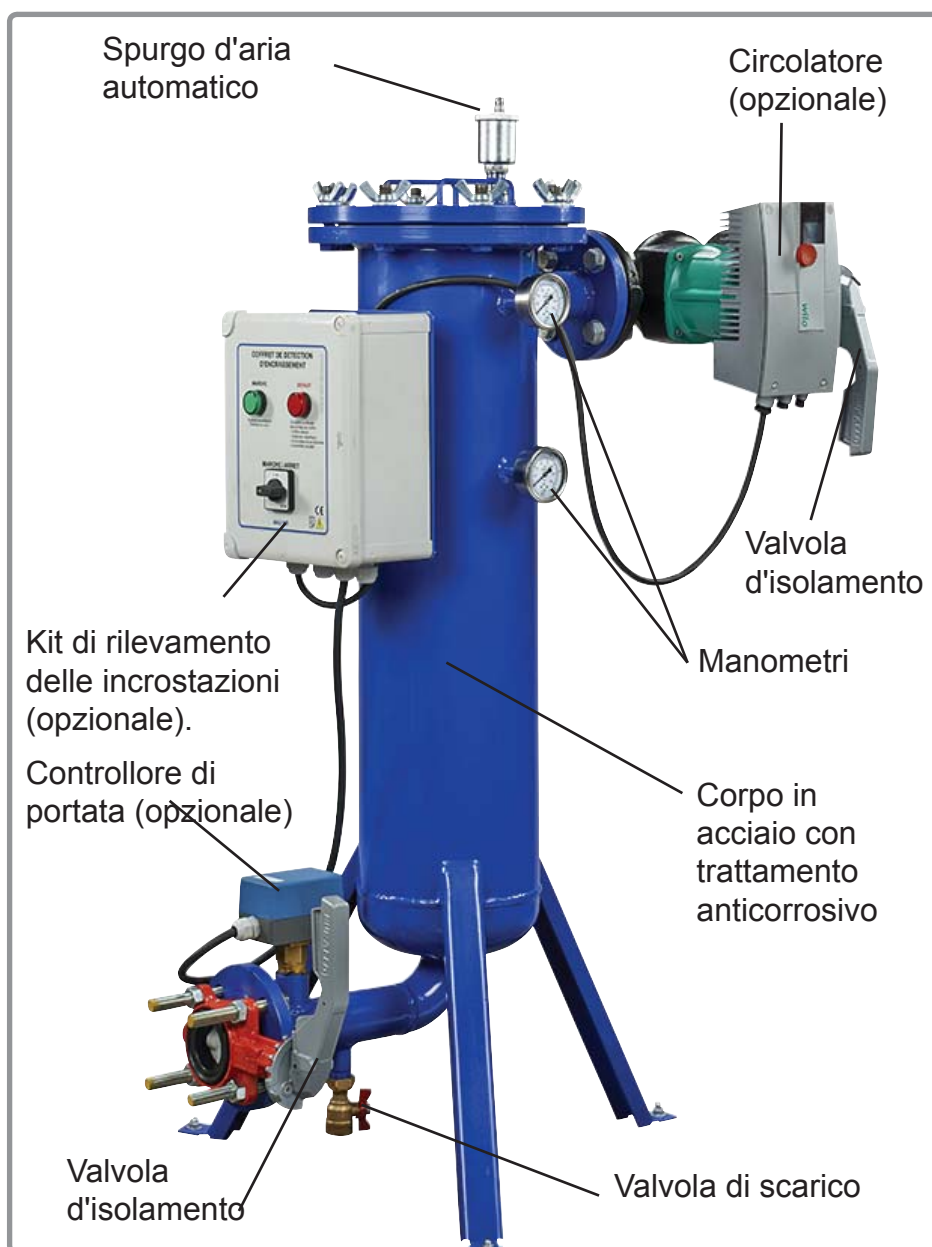


figura 2 - Composizione del sistema

1.5. Determinazione del modello

Sono messi a vostra disposizione cinque diversi modelli di apparecchi in funzione della portata e del volume dei vari circuiti.

Numero di alloggi	Volume dell'impianto (l)	Potenza di riscaldamento (kW)	Portata con un circuito di risc. (m ³ /ora)	Volume del trattamento (m ³ /h)	Tipo con 1 circuito di risc.
30	2280	190	8,0	2,0	Varclean Evo 02
60	4500	375	16,0	4,0	Varclean Evo 04
125	9000	750	32,0	8,0	Varclean Evo 08
250	18000	1500	64,0	16,0	Varclean Evo 16
450	31000	2600	112,0	28,0	Varclean Evo 28

2. CARATTERISTICHE

2.1. Caratteristiche dimensionali

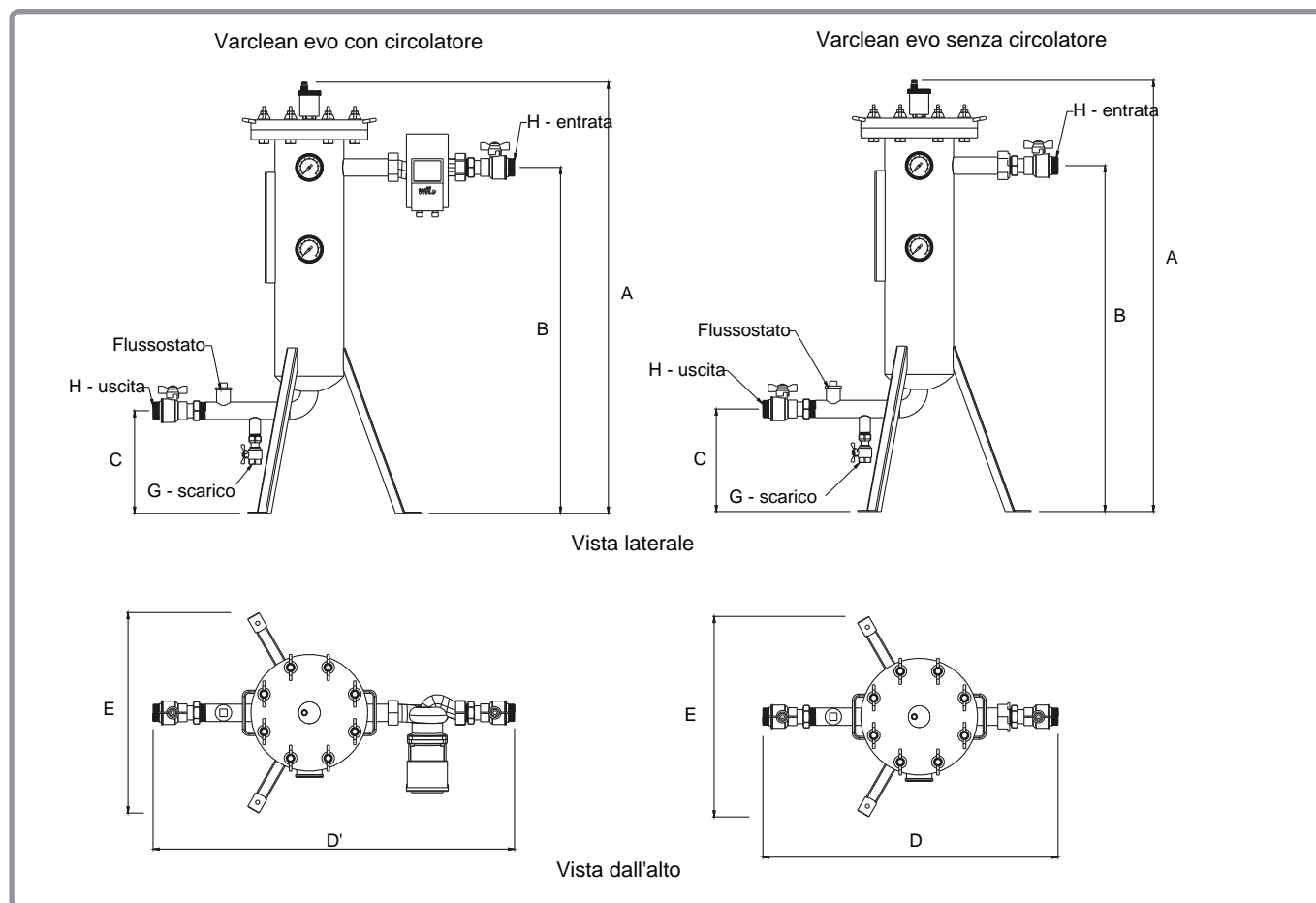


figura 3 - dimensioni in mm

		Varclean Evo 02	Varclean Evo 04	Varclean Evo 08	Varclean Evo 16	Varclean Evo 28
A	(mm)	875	875	1050	1150	1150
B	(mm)	680	680	845	940	940
C	(mm)	185	185	250	210	210
D (senza pompa)	(mm)	610	610	720	600	600
D' (con pompa)	(mm)	780	780	880	880	880
E	(mm)	385	385	490	510	510
H (collegamento entrata / uscita)		M 26 / 34	M 26 / 34	M 33 / 42	DN 50	DN 50
G (collegamento spurgo)		F 20 / 27				
Peso a vuoto	kg	da 20 a 30	da 20 a 30	da 60 a 70	da 70 a 80	da 70 a 80

2.2. Limiti di funzionamento

Limiti di funzionamento		
Temperatura esterna minima / massima	°C	0 / 40
Temperatura massima dell'acqua primario	°C	100
Pressione massima di utilizzo primario	MPa (bar)	1 (10)
Umidità relativa	%	tra 5 e 95
Indice di protezione		IP42

2.3. Caratteristiche elettriche

2.3.1. Alimentazione elettrica

Tensione elettrica (50 Hz) : 230 V + Terra

2.3.2. Potenza elettrica assorbita (*SENZA kit di rilevamento delle incrostazioni*)

Modelli	SENZA Kit di rilevamento delle incrostazioni	CON Kit di rilevamento delle incrostazioni
Varclean Evo 02	33	45
Varclean Evo 04	60	72
Varclean Evo 08	130	142
Varclean Evo 16	300	312
Varclean Evo 28	590	602

(potenze espresse in watt)

3. INSTALLAZIONE



INFORMAZIONE:

L'apparecchio è parte integrante dell'impianto. Va installato in maniera definitiva.

Si consiglia di installare un apparecchio per circuito di riscaldamento regolato e di prevedere un by-pass per il periodo estivo.

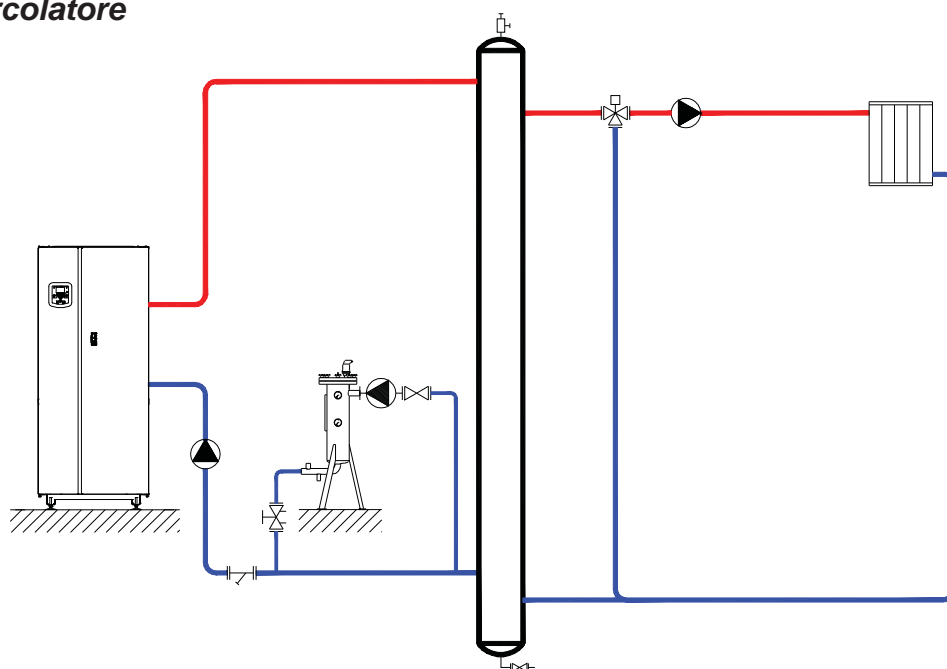


ATTENZIONE:

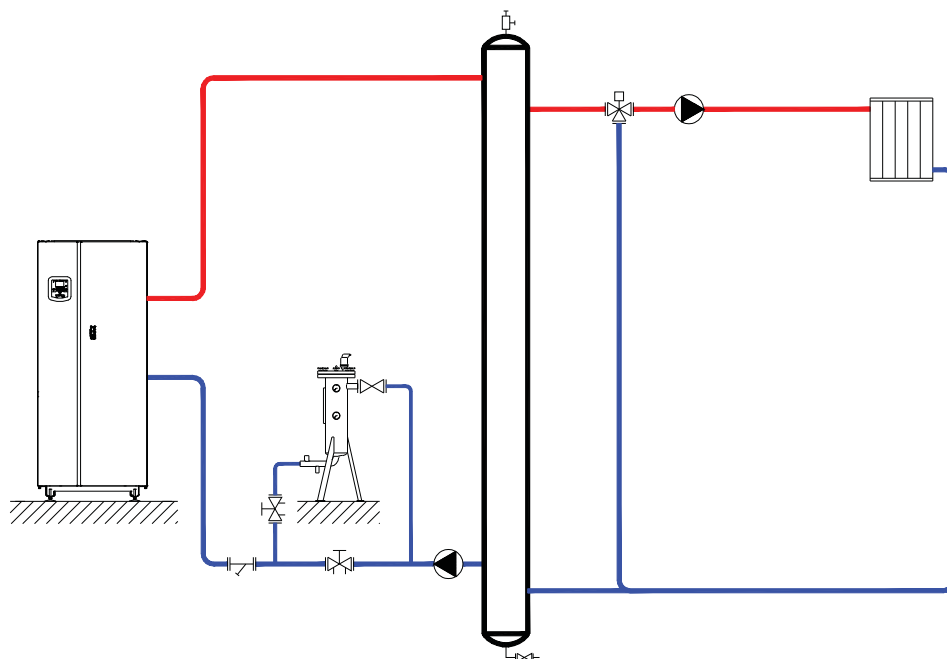
Si sconsiglia vivamente il montaggio in serie (a piena portata). Il mancato rispetto di questa regola può danneggiare in modo considerevole l'impianto.

3.1. Principi

3.1.1. Varclean Evo con circolatore



3.1.2. Varclean Evo senza circolatore



3.2. Impianto

- Il locale dove funziona l'apparecchio deve rispettare la regolamentazione in vigore.
- L'apparecchio dovrà essere installato su una base, in un locale secco e ventilato.
- Per facilitare le operazioni di manutenzione e permettere l'accesso alle diverse parti, si consiglia di prevedere uno spazio sufficiente (circa 0,8 metri) tutto intorno al modulo e di 1 metro al di sopra di esso.
- Dopo l'installazione del modulo sul posto, verificare che sia correttamente messo in piano.
- Fissaggio a terra mediante perni M8 (non forniti) all'estremità di ciascun piede.

3.3. Collegamenti idraulici del modulo

3.3.1. Aspetti generali

I collegamenti devono essere conformi alle norme dell'arte secondo la regolamentazione in vigore.

Utilizzare giunti conformi alle caratteristiche dei prodotti veicolati (temperatura e natura) per garantire l'impermeabilità.

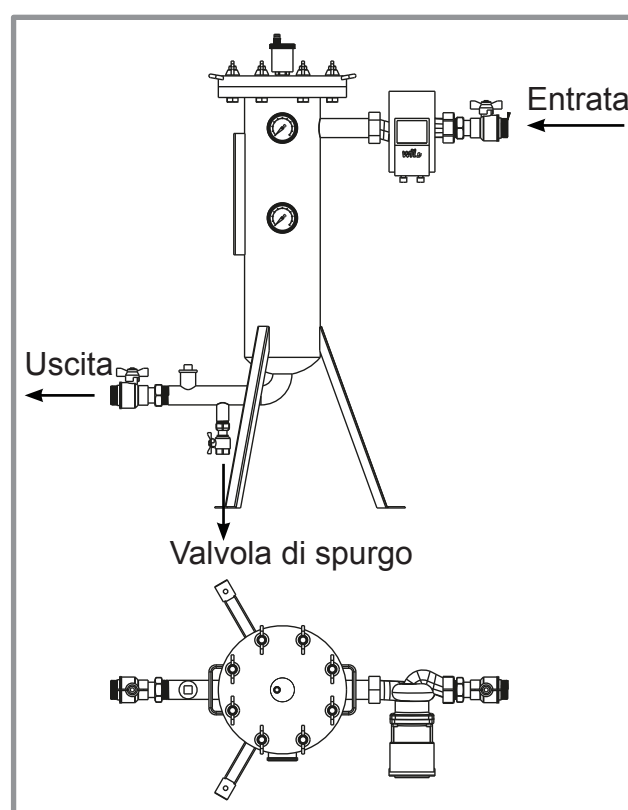


figura 4 - Raccordi idraulici

3.3.2. Montaggio del circolatore

Il circolatore va montato in entrata del modulo.

È importante rispettare il senso di montaggio del circolatore. La freccia sul corpo deve essere rivolta in direzione del Varclean Evo. Accertarsi che la morsettiera elettronica sia orientata in modo che non possa penetrare acqua attraverso i collegamenti elettrici.



ATTENZIONE: Prima del rimontaggio verificare la presenza dei giunti.

3.4. Collegamenti elettrici



PERICOLO: Prima di intraprendere qualunque intervento, assicurarsi di avere interrotto l'alimentazione elettrica generale.

3.4.1. Caratteristiche dell'alimentazione elettrica

L'impianto elettrico deve essere realizzato in maniera conforme alla regolamentazione in vigore.

I collegamenti elettrici saranno effettuati soltanto quando tutte le altre operazioni di montaggio (fissaggio, assemblaggio...) saranno state realizzate.

Questo apparecchio è previsto per funzionare con una tensione nominale di 230 V- 50 Hz.



ATTENZIONE: Il contratto sottoscritto con il fornitore d'energia deve essere sufficiente per coprire la potenza e ugualmente la somma delle potenze di tutti gli apparecchi suscettibili di funzionare nello stesso tempo. Non utilizzare mai prese di corrente per l'alimentazione.

Il Varclean Evo deve essere alimentato da linee speciali protette che partono dal quadro elettrico con salvavita bipolari dedicati, curva D.

3.4.2. Sezione del cavo e calibro di protezione

Le sezioni dei cavi sono fornite a titolo indicativo e non assolvono l'installatore dal verificare che queste sezioni corrispondano ai bisogni e rispondano alle normative in vigore.

Se un cavo è danneggiato, deve essere sostituito dal fabbricante, il suo servizio post vendita o da qualsiasi persona con qualifica simile, per evitare rischi.



ATTENZIONE: Il conduttore a terra di protezione deve essere più lungo dei conduttori di fase e neutro.

3.4.3. Richiamo sui collegamenti elettrici

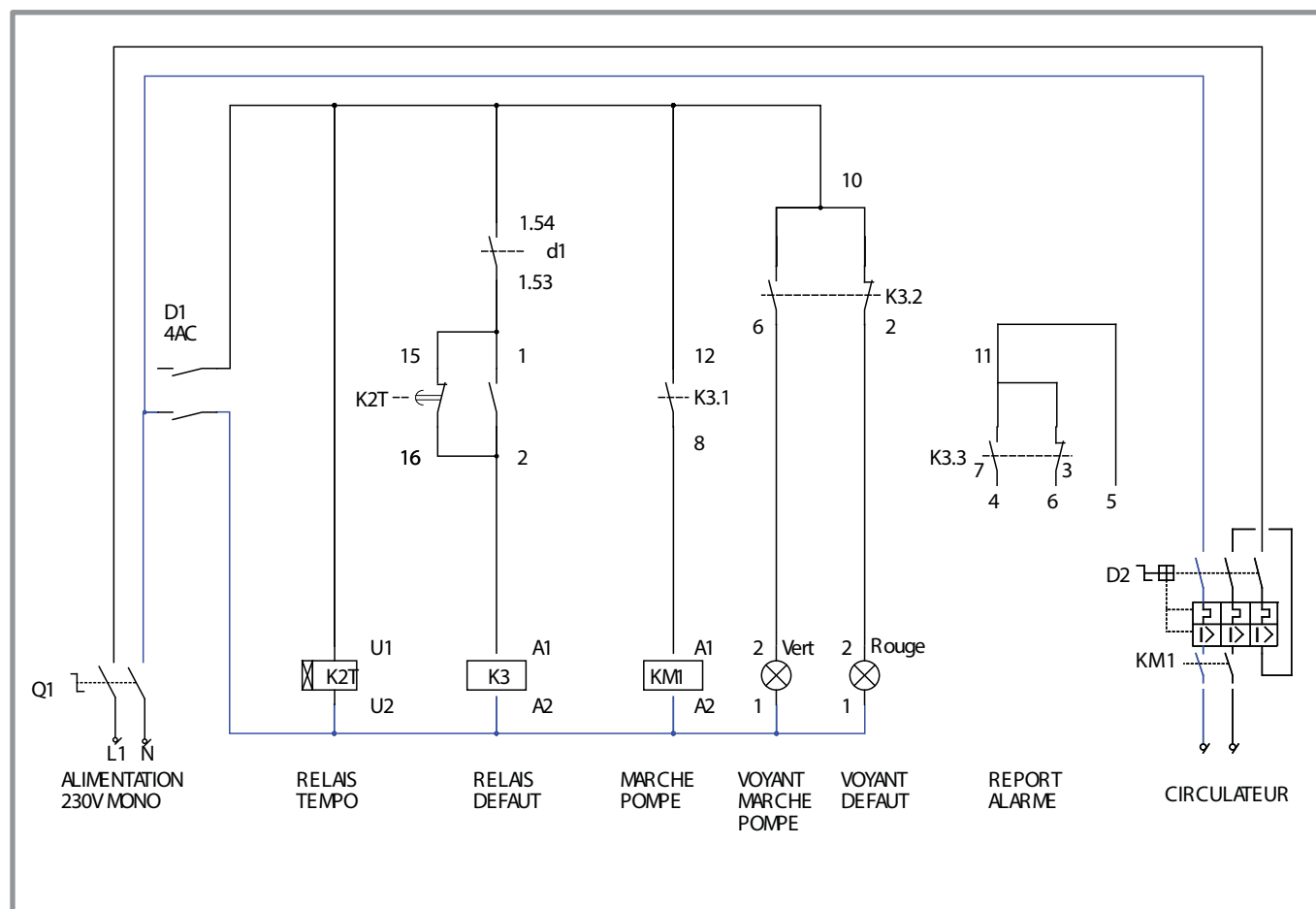
Rispettare imperativamente la polarità fase-neutro quando si realizza il collegamento elettrico.

Stringere perfettamente le viti dei morsetti. Una chiusura approssimativa può provocare surriscaldamenti e essere fonte di problemi e d'incendio.

Stringere i cavi con l'aiuto di un pressacavi per evitare qualsiasi distacco accidentale dei fili conduttori.

Sono obbligatori il collegamento alla terra e la sua continuità.

Il kit è impostato in fabbrica. Accertarsi comunque che la calibrazione del disaccoppiatore motore sia impostato al valore corretto rispetto alla potenza del circolatore.

3.4.4. Collegamento monofase del kit di rilevamento delle incrostazioni (opzionale).**figura 5 - Collegamenti elettrici**

- KM1: Contattore di potenza
- K2T: Relè temporizzato al segnale
- K3: Relais di sicurezza 220V RTC

- Morsetto 1: Flowswitch NO
- Morsetto 2: Flowswitch comune
- Morsetto 3: Flowswitch NC

- Morsetto 4: Contatto NO
- Morsetto 5: Contatto comune
- Morsetto 6: Contatto NC

3.5. Messa in servizio

- Mettere in moto il disgiuntore generale dell'impianto.
- Aprire progressivamente la valvola a monte per mettere in acqua l'apparecchio i colpi d'ariete.
- Controllare che non ci siano perdite.
- Svuotare il circolatore in caso contrario.
- Controllare la pressione con i manometri posti sul corpo.
- Controllare la corretta apertura della valvola a valle.
- Girare l'interruttore marcia/arresto del preparatore.

Per garantire il funzionamento corretto dell'apparecchio: verificare che la polarità fase-neutro dell'alimentazione elettrica sia rispettata.

- Verificare il corretto funzionamento del circolatore.
- Prevedere lo stacco/riattacco del motore se necessario (in caso di gommatura).
- La spia verde deve essere accesa. Se la spia rossa è accesa, seguire le istruzioni indicate sulla piastra



figura 6 - Interruttore marcia/arresto



ATTENZIONE: La pressione nella camera di raccolta dovrà SEMPRE essere almeno uguale a 1,3 bar.

4. KIT DI RILEVAMENTO DELLE INCROSTAZIONI

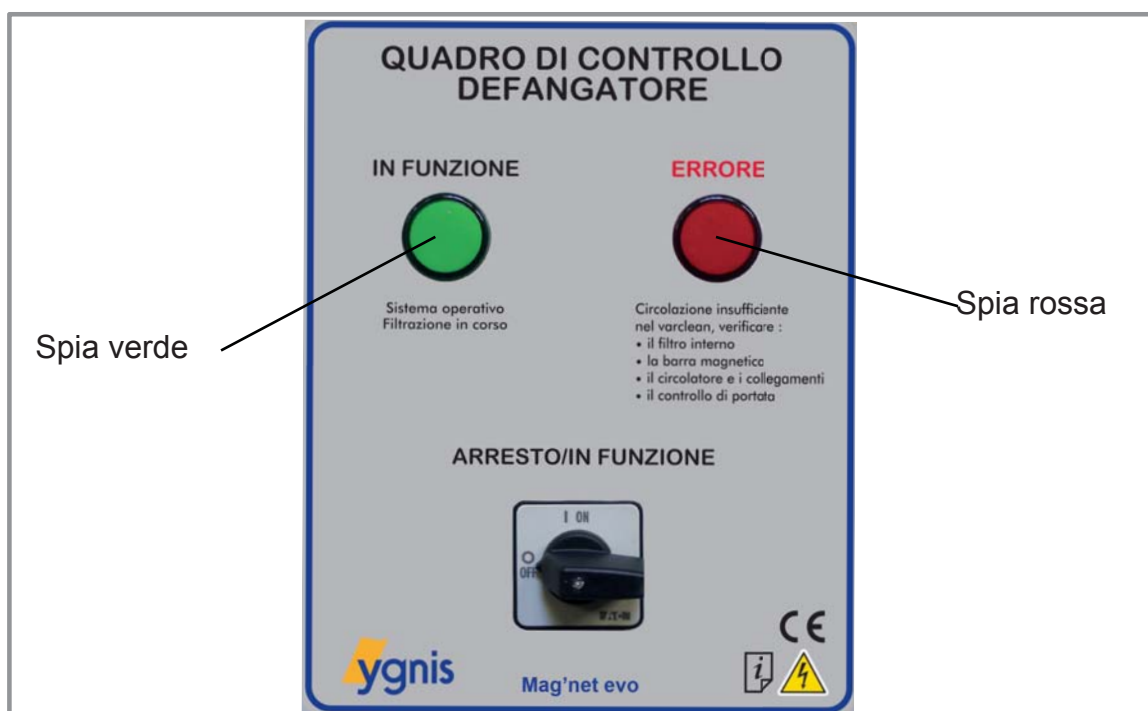


figura 7 - Interfaccia utente

Il sistema funziona correttamente quando la spia verde è accesa e fissa.

L'accensione della spia rossa indica un problema da correggere subito. Questi problemi possono essere:

- Filtro interno eccessivamente incrostato (vedere capitolo seguente)
- Barra magnetica eccessivamente incrostata (vedere capitolo seguente)
- Circolatore bloccato o disaccoppiato
- Controllore di flusso sregolato o difettoso.

5. MANUTENZIONE DEL MODULO



PERICOLO: Prima di intraprendere qualunque intervento, assicurarsi di avere interrotto l'alimentazione elettrica generale.



ATTENZIONE: Le differenti operazioni di manutenzione devono essere effettuate da un professionista qualificato.

La cadenza degli interventi di manutenzione è direttamente legata allo stato della rete e all'eventuale iniezione di prodotto fluidificante.

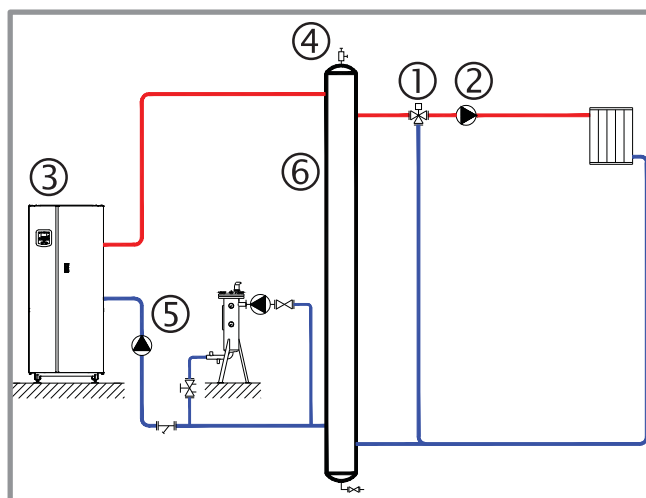
Il livello di incrostazione del filtro Varclean Evo può essere desunto dalla lettura della differenza di pressione osservabile sui due manometri montati sul corpo dell'apparecchio.

Una differenza di pressione superiore a 0,3 bar richiede l'apertura dell'apparecchio (vedi oltre).

5.1. Procedura di apertura per manutenzione

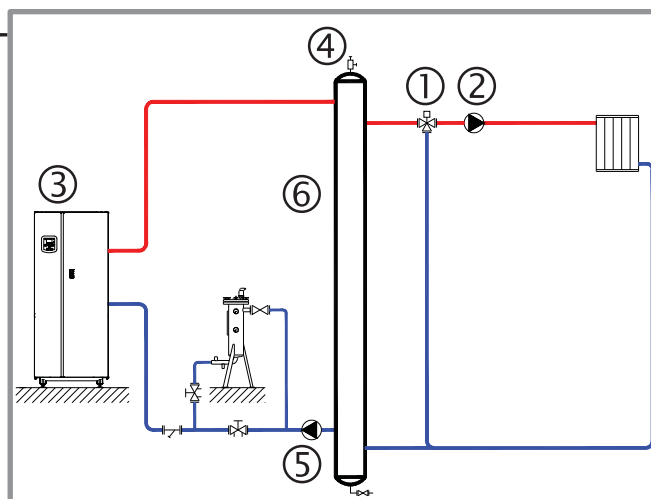
- Isolare idraulicamente l'apparecchio chiudendo le valvole a monte e a valle.

- ① Valvola motorizzata
- ② Pompa di riscaldamento
- ③ Caldaia
- ④ Valvola di spurgo automatica
- ⑤ Pompa principale
- ⑥ Bombola "riduci-pressione"



Caso particolare con Varclean Evo senza pompa:

In caso di montaggio in by-pass con irrigazione mediante pompa di calore, è indispensabile aprire prima la valvola di by-pass completamente in modo da non perturbare la circolazione nella rete di riscaldamento.



5.2. Procedura di apertura della cellula

Svuotare parzialmente il corpo del Varclean Evo aprendo la valvola di scarico posta alla base dell'apparecchio fino a raggiungere una pressione nulla nella cellula.

Svitare tutti i dadi a farfalla tenendo la flangia superiore.

Togliere la flangia superiore per accedere agli elementi interni.

La filtrazione è garantita da due elementi:

- Una tasca filtrante in materiale sintetico che garantisce la filtrazione delle particelle solide in sospensione nell'acqua.
- Un sistema magnetico a forte potenza che garantisce la separazione delle particelle magnetiche presenti nell'acqua.



figura 8 - Tasca filtrante

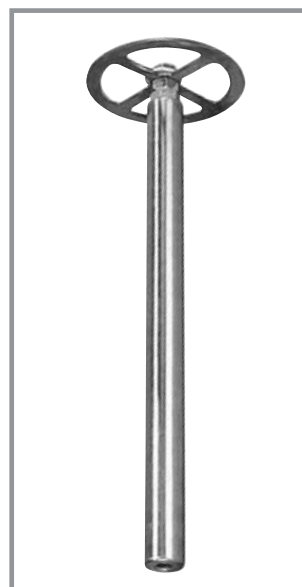


figura 9 - Sistema magnetico

5.3. Procedura di pulizia degli elementi interni

1. Estrarre il sistema magnetico dall'alto cercando di non sfregare esageratamente sulle pareti per non danneggiare la tasca filtrante.
2. La barra magnetica si sciacqua semplicemente con l'acqua sopra un pozzetto, le impurità possono essere smaltite direttamente nelle fognature.
3. La tasca filtrante è dotata di un'ansa in tessuto per facilitare il posizionamento e la manutenzione.
4. Questa tasca può essere gettata e sostituita con una nuova, venduta in kit. Ciò permette di evitare la pulizia della tasca che è particolarmente sudicia.

5.4. Procedura di rimontaggio e rimessa in acqua

1. Gli elementi interni dovranno essere rimontati in ordine inverso a come sono stati smontati, cioè riposizionamento della tasca sul sostegno.



Inserire la barra magnetica delicatamente per non lacerare la tasca sfregando sulle pareti con l'anello inferiore.

2. Controllare che la guarnizione torica (o piatta per Varclean Evo 02) sia posizionata correttamente nella gola, sostituirla se necessario.
3. Posizionare la flangia superiore e stringere a uno ripartendo il carico su tutti i dadi a farfalla. Il serraggio dovrà essere equilibrato per non creare strozzature della guarnizione.
4. Controllare la chiusura della valvola di spurgo e aprire lentamente la valvola a monte del Varclean Evo per assicurare il riempimento.
5. Quando la pressione della rete è corretta sul manometro dell'apparecchio, aprire la valvola a valle.
6. Nel caso particolare del Varclean Evo senza pompa chiudere la valvola di by-pass all'indice iniziale.
7. Riattivare l'interruttore del quadro elettrico e/o l'alimentazione della pompa (a seconda dell'apparecchio).

L'apparecchio è pronto per essere utilizzato.

YGNIS ITALIA SPA

Via Lombardia, 56
21040 CASTRONNO (VA)

Tel. : 0332 895240 r.a.
Fax : 0332 893063

www.ygnis.it