

CASSETTE 800x800

●●● PERFORMANCE

Série LRLE/LRLA
DC Inverter-R410A



CLASSE ÉNERGÉTIQUE

SEER
Mode froid



SCOP
Mode chaud



OPTIONS DISPONIBLES



Télécommande filaire
à programmation
hebdomadaire
G-UTY-RVNGM



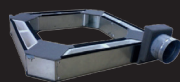
Télécommande
filaire simplifiée
G-UTY-RSNGM



Télécommande et
récepteur infra-rouge
G-UTY-LRHGA2



Extension de façade
G-UTG-AGYA-W



Kit air neuf
G-UTZ-VXAA



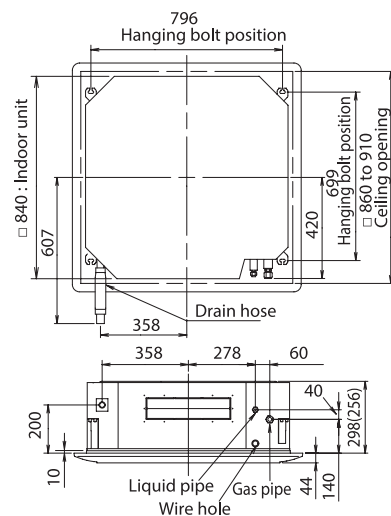
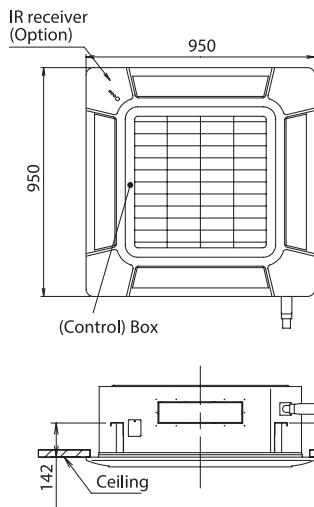
Filtre purificateur
G-UTD-HFRA



Interface WI-FI W-LAN
pour l'utilisation de
l'application FGLAIR
G-UTY-TFNXZ1



DIMENSIONS



INSTALLATEURS

INSTALLATION ET MAINTENANCE SIMPLIFIÉES

LIAISONS FRIGORIFIQUES



- Conception optimisée pour faciliter l'accès aux parties techniques.
- Pompe de relevage intégrée (hauteur de refoulement 80 cm).
- Extension de façade pour faciliter l'encastrement⁽¹⁾.

UTILISATEURS

ÉCONOMIES D'ÉNERGIE

MODE ÉCONOMIE

En activant ce mode, le thermostat est automatiquement ajusté de quelques degrés pour un usage confortable et moins énergivore.



PROGRAMMATION HEBDOMADAIRE DE SÉRIE

Fonctionnalité de série permettant de définir les plages de fonctionnement de l'appareil sur 1 semaine afin de l'utiliser selon le juste besoin.



HAUTE EFFICACITÉ DE LA TURBINE

Grâce à sa conception innovante, l'air aspiré est balayé sur toute la surface de l'évaporateur afin d'optimiser l'utilisation et le rendement de l'appareil.

CONFORT

CONFORT ACOUSTIQUE

Un produit silencieux ne dépassant pas 32 dB(A), particulièrement adapté dans les pièces nécessitant du calme⁽²⁾.



Version chaud seul selon modèle

(1) En option (2) Selon modèle



GENERAL
Climatiser, un vrai métier.

CARACTÉRISTIQUES TECHNIQUES

Alimentation Mono 230 V - 50 Hz / Tri 400 V + N - 50 Hz

PUISSANCE FRIGORIFIQUE NOMINALE (W)	8 500	10 000	12 100	13 300	10 000	12 500	14 000
	Monophasé				Triphasé		
LIBELLÉ UI	G-AUHG 30 LRLE.UI	G-AUHG 36 LRLE.UI	G-AUHG 45 LRLA.UI	G-AUHG 54 LRLA.UI	G-AUHG 36 LRLA.UI	G-AUHG 45 LRLA.UI	G-AUHG 54 LRLA.UI
RÉFÉRENCE UI	730035	730036	730030	730031	730029	730030	730031
LIBELLÉ UE	G-AOHG 30 LETL.UE	G-AOHG 36 LETL.UE	G-AOHG 45 LBTC.UE	G-AOHG 54 LETL.UE	G-AOHG 36 LATT.UE	G-AOHG 45 LATT.UE	G-AOHG 54 LATT.UE
RÉFÉRENCE UE	723244	723245	723275	723247	723241	723242	723243

DIMENSIONNEMENT

CARACTÉRISTIQUES PRINCIPALES								
P. frigo. nominale (min. / max.)	W	8 500 (2800/10000)	10 000 (2800/11200)	12 100 (4000/13500)	13 300 (4500/14500)	10 000 (4700/11400)	12 500 (5000/14000)	14 000 (5400/16000)
P. calo. nominale (min. / max.)	W	10 000 (2700/11200)	11 200 (2700/12700)	13 500 (4200/15700)	16 000 (4700/16500)	11 200 (5000/14000)	14 000 (5400/16200)	16 000 (5800/18000)
P. calo. à -7°C	W	8 800	9 800	12 000	12 500	11 200	12 500	13 500
P. abs. nominale en froid	W	2 650	3 120	3 890	4 420	2 440	3 540	4 360
P. abs. nominale en chaud	W	2 770	3 020	3 850	4 690	2 560	3 580	4 430
Débit d'air (u. int.) PV / GV	m³/h	1 150 / 1 600	1 150 / 1 800	1 250 / 1 900	1 300 / 2 000	1 150 / 1 800	1 250 / 1 900	1 300 / 2 000
Débit d'air max. (u. ext.) GV	m³/h	3 600	3 800	4 650	6 750	6 200	6 750	6 900
PERFORMANCES								
EER / SEER / η _{s,c}		3,21 / 6,50	3,21 / 6,30	3,11 / 6,20 / 245%	3,01 / 6,23 / 246%	4,10 / 6,50	3,53 / 6,33 / 250%	3,21 / 5,95 / 235%
COP / SCOP / η _{s,h}		3,61 / 4,30	3,71 / 4,20	3,51 / 4,10 / 161%	3,41 / 4,00 / 157%	4,38 / 4,30	3,91 / 4,17 / 164%	3,61 / 4,09 / 161%
Pression acoustique (u. int.) PV / GV	dB(A)	32 / 40	32 / 43	36 / 46	37 / 47	33 / 44	36 / 46	37 / 47
Puissance acoustique (u. int.)	dB(A)	54	57	60	63	58	61	63
Pression acoustique (u. ext.) mode froid	dB(A)	53	54	58	55	51	54	55
Puissance acoustique (u. ext.) mode froid	dB(A)	68	69	72	71	67	69	71
CLASSIFICATION ERP								
Classe énergétique (froid)		A++	A++	-	-	A++	-	-
Classe énergétique (chaud)		A+	A+	-	-	A+	-	-
PLAGE DE FONCTIONNEMENT								
Froid	°C	-15 à 46	-15 à 46	-15 à 46	-15 à 46	-15 à 46	-15 à 46	-15 à 46
Chaud	°C	-15 à 24	-15 à 24	-15 à 24	-15 à 24	-15 à 24	-15 à 24	-15 à 24

INSTALLATION

DIMENSIONS (HxLxP)								
u. int. (caisson)	mm	288 x 840 x 840	288 x 840 x 840	288 x 840 x 840	288 x 840 x 840	288 x 840 x 840	288 x 840 x 840	
u. int. (façade)	mm	50 x 950 x 950	50 x 950 x 950	50 x 950 x 950	50 x 950 x 950	50 x 950 x 950	50 x 950 x 950	
u. ext.	mm	830 x 900 x 330	830 x 900 x 330	914 x 970 x 370	1 290 x 900 x 330	1 290 x 900 x 330	1 290 x 900 x 330	
POIDS								
u. int. / u. ext.	kg	26 / 61	26 / 61	26 / 75	26 / 86	26 / 104	26 / 104	
RACCORDEMENTS ÉLECTRIQUES								
Intensité Nom.	A	12,2	13,3	16,5	20,5	3,9	5,3	6,6
Calibre disjonct.	A	20	32	32	32	16	20	20
Câble d'interconnexion u. ext / u. int.		4G x 1,5 mm ²	4G x 1,5 mm ²	4G x 1,5 mm ²	4G x 1,5 mm ²	4G x 1,5 mm ²	4G x 1,5 mm ²	4G x 1,5 mm ²
Câble alimentation		3G x 2,5 mm ²	3G x 6 mm ²	3G x 6 mm ²	3G x 6 mm ²	5G x 1,5 mm ²	5G x 2,5 mm ²	5G x 2,5 mm ²
Unité à alimenter élec.		u. ext.	u. ext.	u. ext.	u. ext.	u. ext.	u. ext.	u. ext.
LIAISONS FRIGORIFIQUES								
Dia. gaz	pouce	5/8"	5/8"	5/8"	5/8"	5/8"	5/8"	5/8"
Dia. liquide	pouce	3/8"	3/8"	3/8"	3/8"	3/8"	3/8"	3/8"
Long. standard	m	20	20	20	20	30	30	30
Long. min. / max	m	5 / 50	5 / 50	5 / 50	5 / 50	5 / 75	5 / 75	5 / 75
Dénivelé max.	m	30	30	30	30	30	30	30
Type de réfrigérant (Potentiel de Réchauffement Global)		R410A [2088]	R410A [2088]	R410A [2088]	R410A [2088]	R410A [2088]	R410A [2088]	R410A [2088]
Charge nominale (long. stand.) / EqCO ₂	g/t	2 100 / 4,385	2 100 / 4,385	3 350 / 6,995	3 350 / 6,995	3 450 / 7,204	3 450 / 7,204	3 450 / 7,204
Charge add.	g/m	40	40	40	40	50	50	50
DIAMÈTRE ÉVACUATION DES CONDENSATS								
Unité intérieure	mm	32 ⁽¹⁾	32 ⁽¹⁾	32 ⁽¹⁾	32 ⁽¹⁾	32 ⁽¹⁾	32 ⁽¹⁾	32 ⁽¹⁾

(1) Avec accessoire fourni

SÉRIE LRLE/LRLA



G-AUHG 30 à 54 LRLE/LRLA



G-AOHG 30 et 36 LETL



G-AOHG 54 LETL.UE
G-AOHG 36 à 54 LATT



G-AOHG 45 LBTC



Télécommande filaire
fournie avec l'unité
intérieure