

Contenus

1. CONSIGNES DE SÉCURITÉ.....	1
2. CARACTÉRISTIQUES DE L'APPAREIL.....	3
2.1. Outils pour l'installation.....	3
2.2. Accessoires.....	4
2.3. Exigences relatives aux tuyaux.....	4
2.4. Configuration électrique requise.....	5
2.5. Quantité de charge supplémentaire.....	6
2.6. Informations générales.....	6
3. TRAVAUX D'INSTALLATION.....	6
3.1. Dimensions de l'installation.....	6
3.2. Installation de l'unité.....	7
3.3. Retrait et remplacement des pièces.....	8
3.4. Raccordement des eaux usées.....	8
3.5. Installation de la tuyauterie.....	8
3.6. Test d'étanchéité.....	9
3.7. Mise sous vide.....	9
3.8. Charge supplémentaire.....	10
3.9. Câblage électrique.....	10
4. TEST DE FONCTIONNEMENT.....	12
4.1. Effectuez le TEST DE FONCTIONNEMENT (TEST RUN) conformément au manuel d'installation de l'unité intérieure.....	12
5. FINITION.....	12
5.1. Pose d'isolant.....	12
6. ASPIRATION.....	12

1. CONSIGNES DE SÉCURITÉ

- Avant l'installation, veuillez lire attentivement ce manuel.
- Les avertissements et précautions indiqués dans ce manuel contiennent des informations importantes pour votre sécurité. Assurez-vous de les respecter.
- Remettez ce manuel au client en même temps que le Mode d'emploi. Demandez au client de les conserver soigneusement pour toute utilisation future, par exemple pour déplacer ou réparer l'appareil.

⚠ AVERTISSEMENT

Indique une situation de danger potentiel ou imminent qui, si elle n'est pas évitée, pourrait entraîner des blessures graves, voire mortelles.

⚠ ATTENTION

Indique une situation à danger potentiel, qui peut entraîner des blessures bénignes ou légères ou des dégâts matériels.

⚠ AVERTISSEMENT

- L'installation de ce produit doit être effectuée par des techniciens d'entretien expérimentés ou des installateurs professionnels uniquement en conformité avec le présent manuel. L'installation par un non-professionnel ou une installation inappropriée du produit pourrait provoquer des accidents graves tels que des blessures, une fuite d'eau, un choc électrique ou un incendie. Si le produit est installé sans tenir compte des instructions du présent manuel, ceci annulera la garantie du fabricant.
- Afin d'éviter de subir une décharge électrique, ne touchez jamais les composants électriques immédiatement après la coupure de l'alimentation. Après avoir coupé le courant, patientez toujours 10 minutes ou plus avant de toucher les composants électriques.
- Ne mettez pas l'appareil sous tension tant que l'installation n'est pas complètement terminée. Vous risqueriez de provoquer un accident grave, tel qu'un choc électrique ou un incendie.
- En cas de fuite de réfrigérant pendant l'installation, ventilez la zone. Si le réfrigérant entre en contact avec une flamme, un gaz toxique se produit.
- L'installation doit être effectuée conformément avec les réglementations, codes ou normes en matière de câblage et d'équipement électrique de chaque pays, région ou du lieu d'installation.
- N'utilisez pas cet équipement avec de l'air ou tout autre réfrigérant non spécifié dans les conduites de réfrigérant. Une pression excessive peut provoquer une rupture.
- Pendant l'installation, assurez-vous que le tuyau de réfrigérant est fermement fixé avant de lancer le compresseur.
- N'utilisez pas le compresseur si la tuyauterie de réfrigérant n'est pas correctement fixée avec une vanne à 3 voies ouvertes. Ceci peut causer une pression anormale dans le cycle de réfrigération entraînant une rupture et même une blessure.
- Lors de l'installation ou du déplacement du climatiseur, ne mélangez pas de gaz autres que le réfrigérant spécifié (R32) pour entrer dans le cycle de réfrigération. Tout pénétration d'air ou de gaz dans le cycle de réfrigération provoque une augmentation anormale de la pression, ainsi qu'une rupture, une blessure, etc.
- Afin de raccorder l'unité intérieure et extérieure, utilisez de la tuyauterie et des câbles pour climatiseur disponibles localement en pièces standards. Ce manuel décrit les raccordements appropriés au moyen d'un tel kit d'installation.
- Ne modifiez pas le câble d'alimentation, n'utilisez pas de rallonge ni de dérivation. Une utilisation inappropriée pourrait provoquer un choc électrique ou un incendie suite à une mauvaise connexion, une isolation insuffisante ou une surtension.
- Ne purgez pas l'air avec des fluides frigorigènes, mais utilisez une pompe à vide pour vidanger le système.
- L'unité extérieure ne contient pas de réfrigérant supplémentaire pour purger l'air.
- Utilisez une pompe à vide exclusivement pour les modèles R32 et R410A.
- L'utilisation du même équipement de mise sous vide pour différents fluides frigorigènes pourrait endommager la pompe à vide ou l'unité.
- Utilisez un manomètre et un tuyau de chargement propres exclusivement pour les modèles R32 et R410A.
- Pour accélérer le processus de dégivrage ou pour nettoyer, n'utilisez pas de moyens autres que ceux recommandés par le fabricant.
- L'appareil doit être stocké dans une pièce sans source d'inflammation fonctionnant en continu (par exemple des flammes nues, un appareil à gaz en service ou un chauffage électrique en service).
- Ne pas percer ni brûler.
- Gardez à l'esprit que les réfrigérants peuvent n'avoir aucune odeur.
- Pendant l'opération d'aspiration, veillez à ce que le compresseur soit hors tension avant de déposer la tuyauterie de réfrigérant.
- Ne retirez pas le tuyau de connexion tant que le compresseur est en service avec la valve à 3 voies ouverte.
- Ceci peut causer une pression anormale dans le cycle de réfrigération entraînant une rupture et même une blessure.
- Cet appareil ne doit pas être utilisé par des personnes (y compris des enfants) dont les capacités physiques, sensorielles ou mentales sont réduites, ou sans expérience et connaissances spécifiques, sauf sous la surveillance ou selon les instructions d'utilisation de l'appareil d'une personne responsable de leur sécurité. Veuillez vous assurer que les enfants ne jouent pas avec l'appareil.

⚠ ATTENTION

- Pour que le climatiseur fonctionne correctement, installez-le comme décrit dans ce manuel.
- L'appareil ne doit pas être installé dans un espace non ventilé, si cet espace mesure moins de 1,61 m².
- Cet appareil doit être installé par du personnel qualifié possédant un certificat d'aptitude à manipuler les fluides réfrigérants. Référez-vous aux règlements et lois en vigueur sur le lieu d'installation.
- Installez le produit en suivant les codes et les réglementations locaux en vigueur sur le lieu d'installation, ainsi que les instructions fournies par le fabricant.
- Cet produit fait partie d'un ensemble formant un climatiseur. Le produit ne doit pas être installé isolément ou avec un équipement non autorisé par le fabricant.
- Utilisez toujours une ligne d'alimentation séparée, protégée par un disjoncteur fonctionnant sur tous les fils, en respectant une distance de 3 mm entre les contacts pour ce produit.
- Afin de protéger les personnes, mettez correctement à la terre (masse) le produit, et utiliser le câble d'alimentation combiné à un disjoncteur à courant de fuite à la masse (ELCB).
- Ce produit n'est pas antidéflagrant, et ne doit donc pas être installé dans une atmosphère explosive.
- Cet produit ne contient aucune pièce dont l'entretien est à charge de l'utilisateur. Consultez toujours des techniciens d'entretien expérimentés pour des réparations.
- En cas d'installation de tuyaux inférieurs à 3 m, le bruit de l'unité extérieure sera transféré à l'unité intérieure, ce qui provoquera un fonctionnement bruyant ou un bruit anormal.
- Lors du déplacement ou du transfert du climatiseur, consultez des techniciens d'entretien expérimentés pour débrancher et réinstaller l'appareil.
- Ne touchez pas les ailettes de l'échangeur de chaleur. Toucher les ailettes de l'échangeur de chaleur risque d'endommager ces dernières ou de causer des dommages corporels tels qu'une coupure.

Précautions pour l'utilisation du réfrigérant R32

Les procédures des travaux d'installation de base sont identiques aux modèles à réfrigérant conventionnel (R410A, R22).

Toutefois, portez une attention particulière aux points suivants :

AVERTISSEMENT

- La pression de fonctionnement étant 1,6 fois supérieure à celle des modèles à réfrigérant R22, certaines des tuyauteries et certains outils d'installation et d'entretien sont spécifiques. (Voir "2.1. Outils pour l'installation".)
En particulier, lorsque vous remplacez un modèle à réfrigérant R22 par un nouveau modèle à réfrigérant R32, remplacez toujours la tuyauterie classique et les écrous d'évasement avec la tuyauterie et les écrous d'évasement R32 et R410A sur le côté de l'unité extérieure.
Pour le R32 et le R410A, le même écrou d'évasement peut être utilisé sur le côté et le tuyau de l'unité extérieure.
- Les modèles qui utilisent le réfrigérant R32 et R410A ont différents diamètres de filetage des ports de charge, pour éviter les charges erronées avec du réfrigérant R22 et pour la sécurité. En conséquence, vérifiez préalablement. [Le diamètre de filetage du port de charge pour R32 et R410A est de 1/2 pouce.]
- Soyez plus prudent qu'avec le R22 afin que les matières étrangères (huile, eau, etc.) n'entrent pas dans le tuyau.
Lorsque vous stockerez la tuyauterie, scellez bien l'ouverture en pinçant, tapant, etc. (La manipulation du R32 est similaire à celle du R410A.)

ATTENTION

1. Installation (Espace)

- L'installation de la canalisation doit être réduite au minimum.
- La canalisation doit être protégée des dommages physiques.
- La conformité aux réglementations nationales sur les gaz doit être respectées.
- Les connexions mécaniques doivent être accessibles pour la maintenance.
- Dans les cas requérant une ventilation artificielle, les orifices de ventilation doivent rester dégagés de tout obstacle.
- Lors de la mise au rebut du produit, basez-vous sur les règlements nationaux, avec un traitement correct.

2. Entretien

2-1 Technicien de service

- Toute personne travaillant sur ou dans un circuit réfrigérant doit être titulaire d'un certificat valide actuel délivré par une autorité d'évaluation accréditée par l'industrie, l'autorisant à manipuler des réfrigérants sans risque selon les spécifications d'évaluation reconnues par l'industrie.
- L'entretien doit être uniquement effectué selon les recommandations du fabricant de l'équipement. La maintenance et les réparations nécessitant l'assistance d'autres techniciens qualifiés doivent être effectuées sous la supervision de la personne compétente dans l'utilisation de réfrigérants inflammables.
- L'entretien doit être effectué uniquement selon les recommandations du fabricant.

2-2 Travaux

- Avant le début des travaux sur des systèmes contenant des réfrigérants inflammables, les contrôles de sécurité sont nécessaires pour s'assurer que le risque d'inflammation est réduit au minimum. Pour les réparations sur le circuit de refroidissement, il est nécessaire de se conformer aux précautions dans 2-2 à 2-8 avant de commencer les travaux sur le système.
- Les travaux seront effectués selon une procédure contrôlée afin de minimiser le risque de présence d'un gaz ou d'une vapeur inflammable pendant le déroulement des travaux.
- Tout le personnel de maintenance et autres travaillant dans la zone proche doivent être informés sur la nature des travaux effectués.
- Les travaux dans des espaces confinés doivent être évités.
- La zone autour de l'espace de travail sera séparée.
- Assurez-vous que les conditions dans la zone ont été sécurisées par un contrôle du matériel inflammable.

2-3 Vérification de la présence de réfrigérant

- La zone doit être inspectée avec un détecteur de réfrigérant approprié avant et pendant le travail, pour s'assurer que le technicien reste conscient des atmosphères potentiellement inflammables.
- Assurez-vous que le détecteur de fuite employé peut être utilisé avec des réfrigérants inflammables, c.-à-d. sans étincelles, adéquatement scellé ou à sécurité intrinsèque.

2-4 Présence d'un extincteur

- Si des travaux à chaud doivent être effectués sur le matériel de refroidissement ou toutes autres pièces associées, un extincteur approprié doit être disponible.
- Placez un extincteur à poudre sèche ou à CO₂ à côté de la zone de charge.

2-5 Pas de sources d'inflammation

- Les personnes effectuant des travaux en lien avec un système de refroidissement nécessitant d'exposer une canalisation qui contient ou a contenu du réfrigérant inflammable ne doivent utiliser aucune source d'inflammation pouvant provoquer un incendie ou une explosion.
- Toutes les sources d'inflammations possibles, y compris le fait de fumer, doivent être suffisamment éloignées du site d'installation, de réparation, de retrait et de mise au rebut, pendant la durée où du réfrigérant inflammable risque d'être dégagé dans l'espace environnant.
- Avant le début des travaux, la zone autour de l'équipement doit être contrôlée pour s'assurer qu'il n'y a aucune substance inflammable ou risque d'inflammation. Des panneaux «Interdiction de fumer» doivent être installés.

2-6 Zone ventilée

- Assurez-vous que la zone est ouverte ou correctement ventilée avant d'ouvrir le système ou d'effectuer des travaux à chaud.
- Un degré de ventilation doit être maintenu tout au long des travaux.
- La ventilation doit disperser sans risque tout dégagement de réfrigérant et si possible l'expulser dans l'atmosphère.

2-7 Contrôles du matériel de refroidissement

- Les composants électriques de rechange doivent être fonctionnels et avec les bonnes spécifications.
- Les directives d'entretien et de maintenance du fabricant doivent toujours être respectées.
- En cas de doute, consultez le service technique du fabricant pour solliciter de l'aide.
- Les contrôles suivants doivent être appliqués aux installations utilisant des réfrigérants inflammables.
 - La taille de charge est conforme à la taille de la pièce dans laquelle les pièces contenant le réfrigérant sont installées.
 - Les machines et les sorties de ventilation fonctionnent comme il faut et ne sont pas obstruées.
 - Si un circuit de refroidissement indirect est utilisé, le circuit secondaire doit être examiné pour vérifier si du réfrigérant y est présent.
 - Les inscriptions sur l'équipement sont toujours claires et lisibles. Les inscriptions et signes illisibles doivent être corrigés.
 - Le tuyau de refroidissement ou les composants sont installés dans une position ne risquant pas de les exposer à une quelconque substance pouvant corroder les composants contenant le réfrigérant, sauf si les composants sont faits de matériaux résistants naturellement à la corrosion ou correctement protégés contre la corrosion.

2-8 Contrôles des appareils électriques

- Les réparations et la maintenance des composants électriques doivent inclure des contrôles de sécurité initiaux et des procédures d'inspection des composants.
- Si un défaut pouvant compromettre la sécurité est détecté, le circuit ne doit pas être raccordé à l'alimentation avant que le problème ne soit réglé.
- Si le défaut ne peut pas être corrigé immédiatement mais qu'il est nécessaire de poursuivre l'opération, une solution provisoire appropriée doit être mise en place.
- Le propriétaire de l'équipement et toutes les parties doivent en être informés.
- Les contrôles de sécurité initiaux doivent inclure.
 - Des condensateurs déchargés : cela doit être effectué en toute sécurité pour éviter la possibilité d'étincelles.
 - Aucuns câblages et composants électriques sous tension ne doivent être exposés pendant le chargement, la récupération ou la vidange du système.
 - La mise à la terre doit être continue.

3. Réparations des composants scellés

- Pour la réparation des composants scellés, toutes les alimentations électriques doivent être déconnectées de l'équipement étant réparé avant de retirer les couvercles scellés, etc.
 - S'il est impératif que l'équipement soit sous tension pendant l'entretien, une forme de détection de fuite fonctionnant en permanence doit être située au point le plus critique pour avertir d'une situation potentiellement dangereuse.
 - Une attention particulière doit être prêté aux points suivants pour s'assurer que lors des travaux sur les composants électriques, le revêtement n'est pas altéré d'une manière pouvant affecter le niveau de protection.
 - Cela doit inclure les dommages aux câbles, le nombre excessif de connexions, les bornes non réglées sur les spécifications d'origine, les dommages aux joints, le montage incorrect des presse-étoupes, etc.
 - Assurez-vous que l'appareil est monté solidement.
 - Assurez-vous que les joints ou les matériaux d'étanchéité ne sont pas dégradés au point de ne plus empêcher l'entrée des atmosphères inflammables.
 - Les pièces de rechange doivent être conformes aux spécifications du fabricant.
- REMARQUE : L'utilisation de mastic silicone peut diminuer l'efficacité de certains types d'équipement de détection de fuite.
Les composants à sécurité intrinsèque ne doivent pas être isolés avant d'être utilisés pour les travaux.

4. Réparations des composants à sécurité intrinsèque

- N'appliquez aucune charge permanente inductive ou de capacitive au circuit sans vous assurer du non-dépassement de la tension et du courant autorisés pour l'équipement utilisé.
- Les composants à sécurité intrinsèque sont les seuls à pouvoir être utilisés sous tension en présence d'une atmosphère inflammable.
- L'appareil de test doit être correctement calibré.
- Remplacez les composants uniquement par des pièces spécifiées par le fabricant.
- Les autres pièces peuvent provoquer l'inflammation du réfrigérant dans l'atmosphère venant d'une fuite.

5. Câblage

- Vérifiez que le câblage ne sera pas sujet à l'usure, à la corrosion, à une pression excessive, aux vibrations, à des bords tranchants ou à tout autre effet néfaste de l'environnement.
- Le contrôle doit également prendre en compte les effets du vieillissement ou des vibrations continues de sources comme les compresseurs ou les ventilateurs.

6. Détection des réfrigérants inflammables

- Aucune source potentielle d'inflammation ne doit être utilisée dans la recherche ou la détection de fuites de réfrigérant.
- Une lampe halogène (ou tout autre détecteur utilisant une flamme nue) ne doit pas être utilisée.

⚠ ATTENTION

7. Méthodes de détection de fuite

- Des détecteurs de fuite électroniques doivent être utilisés pour détecter les réfrigérants inflammables, mais la sensibilité peut ne pas convenir ou nécessiter un recalibrage. (L'équipement de détection doit être calibré dans une zone sans réfrigérant.)
 - Assurez-vous que le détecteur n'est pas une source potentielle d'inflammation et qu'il convient pour le réfrigérant utilisé.
 - L'équipement de détection de fuite doit être réglé à un pourcentage de la LII du réfrigérant et calibré pour le réfrigérant utilisé et le pourcentage de gaz approprié (maximum 25 %) être confirmé.
 - Les fluides de détection de fuite peuvent être utilisés avec la plupart des réfrigérants mais l'utilisation de détergents contenant du chlore doit être évitée car le chlore peut réagir avec le réfrigérant et corroder la canalisation en cuivre.
 - Si vous suspectez une fuite, toutes les flammes nues doivent être enlevées/éteintes.
 - En cas de fuite de réfrigérant nécessitant une soudure, tout le réfrigérant doit être récupéré du système, ou isolé (à l'aide des vanne d'isolement) dans une partie du système éloignée de la fuite.
- De l'azote libre d'oxygène (OFN) doit alors purger le système à la fois avant et pendant le processus de soudure.

8. Retrait et évacuation

- Lors de l'ouverture du circuit réfrigérant pour réparations - ou pour tout autre raison - les procédures conventionnelles doivent être utilisées.
- Il est cependant important de suivre les meilleures pratiques car l'inflammabilité est à prendre en considération.
- Respectez la procédure suivante :
- Retirer le réfrigérant
 - Purger le circuit avec du gaz inerte
 - Évacuer
 - Purger de nouveau avec du gaz inerte
 - Ouvrir le circuit en le coupant ou en le soudant
- La charge de réfrigérant doit être récupérée dans les bons cylindres de récupération.
 - Le système doit être « rincé » avec de l'OFN pour sécuriser l'unité.
 - Ce processus peut devoir être répété plusieurs fois.
 - De l'air comprimé ou de l'oxygène ne doivent pas être utilisés pour cette tâche.
 - Le rinçage doit être réalisé en rompant le vide dans le système avec de l'OFN et en continuant à le remplir jusqu'à ce que la pression de travail soit atteinte, puis en libérant dans l'atmosphère, et en refaisant le vide.
 - Ce processus peut être répété plusieurs fois jusqu'à ce qu'il ne reste plus de réfrigérant dans le système.
 - Lorsque la charge d'OFN est utilisée, vous devez aérer le système à la pression atmosphérique pour que cela fonctionne.
 - Cette opération est vitale lorsque vous allez souder la tuyauterie.
 - Assurez que la sortie de la pompe à vide n'est pas proche des sources d'inflammation et qu'il y a une aération.

9. Procédures de charge

- En plus des procédures de charge conventionnelles, vous devez suivre les spécifications suivantes :
- Assurez-vous qu'il n'y ait pas de contamination de différents réfrigérants lors du chargement.
 - Les tuyaux ou conduites doivent être les plus courts possibles pour minimiser la quantité de réfrigérant qu'ils vont contenir.
 - Les cylindres doivent toujours rester debout.
 - Assurez-vous que le système de réfrigération est connecté à terre avant de charger le réfrigérant.
 - Faites une marque sur le système lorsque la charge sera terminée (s'il n'y en a pas).
 - Vous devez prendre toutes les mesures de sécurité pour ne pas surcharger le système de réfrigération.
- Avant la recharge du système, vous devez vérifier la pression avec l'OFN.
 - Le système doit être vérifié pour savoir s'il y a des fuites une fois la charge terminée, mais avant la mise en service.
 - Vous devez réaliser une vérification des fuites avant de quitter le site.

10. Mise hors service

- Avant de réaliser cette procédure, il est essentiel que le technicien soit familiarisé avec l'équipement et toutes ses caractéristiques.
 - Nous vous recommandons l'utilisation des bonnes méthodes pour avoir une récupération sécurisée de tous les réfrigérants.
 - Avant d'effectuer les tâches requises, vous devez prendre des échantillons d'huile et de réfrigérant au cas où une analyse serait nécessaire avant la réutilisation du réfrigérant récupéré.
 - Assurez-vous qu'il y ait du courant avant de commencer les préparatifs.
- Familiarisez-vous avec l'appareil et son fonctionnement.
 - Isoler le système électrique.
 - Avant de commencer la procédure, assurez-vous que :
 - L'équipement de manipulation mécanique est disponible, si cela est nécessaire, pour l'utilisation des cylindres de réfrigérant ;
 - Tout l'équipement de protection individuelle est disponible et doit être utilisé correctement ;
 - Le processus de récupération doit toujours être supervisé par une personne compétente ;
 - L'appareil de récupération et les cylindres sont conformes aux normes vigueurs ;
 - Avec une pompe, purgez le système réfrigérant si cela est possible.
 - Si le vide n'est pas possible, faites une rampe pour pouvoir extraire le réfrigérant des différentes parties du système.
 - Assurez-vous que le cylindre est situé sur l'échelle avant d'effectuer la récupération.
 - Allumez la machine de récupération et faites-la fonctionner en suivant les instructions du fabricant.
 - Ne remplissez pas excessivement les cylindres. (Pas plus de 80% du volume du liquide de charge).
 - Ne dépassez pas la pression de travail maximale du cylindre, même momentanément.
 - Lorsque les cylindres sont remplis correctement et que le processus est complété, assurez-vous que les cylindres et l'appareil sont rapidement retirés du site et que toutes les valves d'isolement sont fermées.
 - Le réfrigérant récupéré ne doit pas être rechargé dans un autre système de réfrigération à moins qu'il n'ait été nettoyé et vérifié.

11. Étiquetage

- L'appareil doit être étiqueté et stipuler qu'il a été mis hors service et vidé de son réfrigérant.
- L'étiquette doit comporter une date et une signature.
- Assurez-vous qu'il y a des étiquettes sur l'équipement où l'on peut lire la spécification de réfrigérant inflammable.

12. Récupération

- Il est recommandé d'utiliser les bonnes méthodes lorsque vous retirez le réfrigérant que ce soit pour la maintenance ou la mise hors service.
- Au moment de transférer le réfrigérant dans les cylindres, assurez-vous d'utiliser uniquement des cylindres de récupération du réfrigérant appropriés.
- Assurez-vous de disposer de suffisamment de cylindres pour contenir la charge entière du système.
- Tous les cylindres qui seront utilisées sont conçus pour récupérer le réfrigérant et étiquetés pour ce réfrigérant (par ex. cylindres spéciaux pour la récupération du réfrigérant).
- Les cylindres doivent être remplis avec la soupape de surpression et être les vannes d'isolement associées en bon état.
- Les cylindres de récupération vides doivent être évacués et si possible, refroidis avant la récupération.
- L'équipement de récupération doit être en bon état avec un ensemble d'instructions concernant l'appareil disponible et doit convenir pour la récupération de réfrigérants inflammables.
- De plus, une balance calibrée doit être disponible et en état de marche.
- Les tubes doivent être complétés avec des raccords rapides sans fuites en bon état.
- Avant d'utiliser la machine de récupération, vérifiez qu'elle est en bon état, que bien entretenue et que les composants électriques associés sont étanches pour éviter des incendies en cas de libération de réfrigérant.
- Le réfrigérant récupéré doit être renvoyé au fournisseur de réfrigérant, dans le bon cylindre de récupération et avec la note de transfert de déchets qui correspond.
- Ne mélangez pas les réfrigérants dans les unités de récupération et surtout pas dans les cylindres.
- S'il faut retirer les compresseurs ou leurs huiles, assurez-vous qu'ils ont été évacués à un niveau acceptable pour être certain que du réfrigérant inflammable ne reste pas dans le lubrifiant.
- Le processus d'évacuation doit être réalisé avant de renvoyer le compresseur aux fournisseurs.
- Seul un chauffage électrique au corps du compresseur doit être utilisé pour accélérer ce processus.
- Le drainage de l'huile hors du système doit être effectué en toute sécurité.

Explication des symboles présents sur l'unité intérieure ou l'unité extérieure.

	AVERTISSEMENT	Ce symbole indique que cet appareil utilise un réfrigérant inflammable. Il existe un risque d'incendie si du réfrigérant fuit et se retrouve exposé à une source d'inflammation externe.
	ATTENTION	Ce symbole indique que le manuel d'utilisation doit être lu attentivement.
	ATTENTION	Ce symbole indique que le technicien de service doit manipuler cet équipement conformément au manuel d'installation.
	ATTENTION	Ce symbole indique que des informations sont disponibles comme le manuel d'utilisation ou le manuel d'installation.

2. CARACTÉRISTIQUES DE L'APPAREIL

2.1. Outils pour l'installation

⚠ AVERTISSEMENT

- Pour l'installation d'une unité qui contient du réfrigérant R32, utilisez des outils et des matériaux de tuyauterie dédiés qui ont été spécifiquement conçus pour l'utilisation du R32 (R410A). La pression du R32 étant environ 1,6 fois supérieure à celle du R22, le fait de ne pas utiliser la tuyauterie spéciale ou de réaliser une installation incorrecte peut provoquer la rupture du circuit ou des blessures. Il peut en outre se produire des accidents graves, tels que fuites d'eau, choc électrique ou incendie.
- N'utilisez pas une pompe à vide ou des outils de récupération de réfrigérant avec un moteur série, susceptible de mettre le feu.

Nom de l'outil	Modification
Manifold manomètre	La pression est élevée et est impossible à mesurer à l'aide d'un manomètre conventionnel (R22). Pour empêcher le mélange accidentel d'autres fluides frigorigènes, le diamètre de chaque orifice a été modifié. Il est recommandé d'utiliser un manomètre avec joints de -0,1 à 5,3 MPa (-1 à 53 bars) pour les hautes pressions. -0,1 à 3,8 MPa (-1 à 38 bars) pour les faibles pressions.
Flexible de charge	Pour augmenter la résistance à la pression, le matériau du flexible et la taille de la base ont été modifiés. (R32/R410A)
Pompe à vide	Il est possible d'utiliser une pompe à vide conventionnelle moyennant l'installation d'un adaptateur. (L'utilisation d'une pompe à vide avec un moteur série est proscrite.)
Détecteur de fuite de gaz	Détecteur de fuite de gaz spécial pour réfrigérant HFC R32/R410A.

■ Tuyaux en cuivre

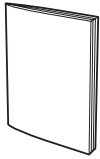
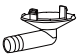
L'utilisation de tuyau en cuivre sans joint est indispensable et il est souhaitable que la quantité d'huile résiduelle soit inférieure à 40 mg/10 m. N'utilisez pas de tuyaux en cuivre dont une portion est affaissée, déformée ou décolorée (particulièrement sur la surface intérieure). Cela pourrait provoquer l'obstruction de la valve de détente ou du tube capillaire par des substances contaminantes. Un climatiseur utilisant du réfrigérant R32 (R410A) générant une pression plus élevée qu'un climatiseur utilisant du réfrigérant classique, il est important de choisir des matériaux adéquats.

2.2. Accessoires

⚠ AVERTISSEMENT

• Pour l'installation, veillez à utiliser les pièces fournies par le fabricant ou autres pièces recommandées. L'utilisation de pièces non recommandées peut être la cause d'accidents graves, comme la chute de l'unité, des fuites d'eau, des chocs électriques ou un incendie.

- Les pièces d'installation suivantes sont fournies. Utilisez-les en respectant les indications.
- Conservez le Manuel d'installation dans un endroit sûr et ne jetez aucun autre accessoire, jusqu'à ce que l'installation soit terminée.

Nom et forme	Qté	Application
Manuel d'installation 	1	Ce manuel
Tuyau de vidange 	1	Pour les travaux sur la tuyauterie d'évacuation de l'unité extérieure [Modèle à Chauffage et Refroidissement (Inversion de cycle) uniquement]

2.3. Exigences relatives aux tuyaux

⚠ ATTENTION

- N'utilisez pas de tuyaux d'une installation précédente.
- Utilisez des tuyaux dont les faces internes et externes sont propres et exemptes de substances contaminantes susceptibles de provoquer des problèmes lors de l'utilisation (soufre, oxyde, poussière, chutes de découpe, huile ou eau).
- Il est nécessaire d'utiliser des tuyaux de cuivre sans raccord.
Matériau : tuyaux de cuivre sans raccord désoxydés au phosphore.
Il est souhaitable que la quantité d'huile résiduelle soit inférieure à 40 mg/10 m.
- N'utilisez pas de tuyaux de cuivre dont une portion est écrasée, déformée ou décolorée (en particulier sur la face interne). Cela pourrait provoquer l'obstruction de la valve de détente ou du tube capillaire par des substances contaminantes.
- Si vous choisissez un mauvais tuyau, les performances seront moindres. Un climatiseur utilisant du réfrigérant R32 (R410A) générant une pression plus élevée qu'un climatiseur utilisant du réfrigérant classique, il est important de choisir des matériaux adéquats.

- Les épaisseurs des tuyaux de cuivre utilisés avec le R32 (R410A) sont indiquées dans le tableau.
- N'utilisez jamais des tuyaux de cuivre plus fins que ceux indiqués dans le tableau, même s'ils sont disponibles dans le commerce.

Épaisseurs des tuyaux en cuivre annelés

Diamètre extérieur du tuyau [mm (in.)]	Épaisseur [mm]
6,35 (1/4)	0,80
9,52 (3/8)	0,80
12,70 (1/2)	0,80
15,88 (5/8)	1,00
19,05 (3/4)	1,20

■ Protection des tuyaux

- Protégez les tuyaux pour éviter l'entrée d'humidité et de poussière.
- Faites particulièrement attention lorsque vous passez les tuyaux dans un orifice, ou lorsque vous branchez l'extrémité d'un tuyau sur l'unité extérieure.

Emplacement	Période de travail	Méthode de protection
Extérieur	1 mois ou plus	Tuyaux à striction
	Moins de 1 mois	Pincez les tuyaux ou collez-y du ruban adhésif
Intérieur	-	Pincez les tuyaux ou collez-y du ruban adhésif

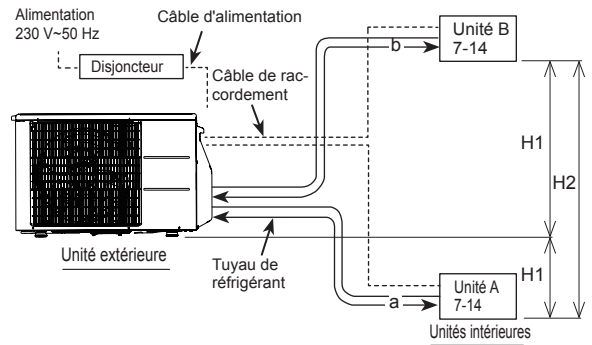
■ Taille du tuyau de réfrigérant et longueurs de tuyauterie admissibles

⚠ ATTENTION

- Maintenez la longueur de la tuyauterie entre les unités intérieures et extérieures dans la plage permise.
- Les longueurs maximales de cet appareil sont indiquées dans le tableau. Le bon fonctionnement de l'unité n'est pas garanti si les longueurs sont supérieures à celles-ci.

Exemple de disposition des unités intérieures et de l'unité extérieure.

UNITÉ EXTÉRIÈRE : TYPE 18



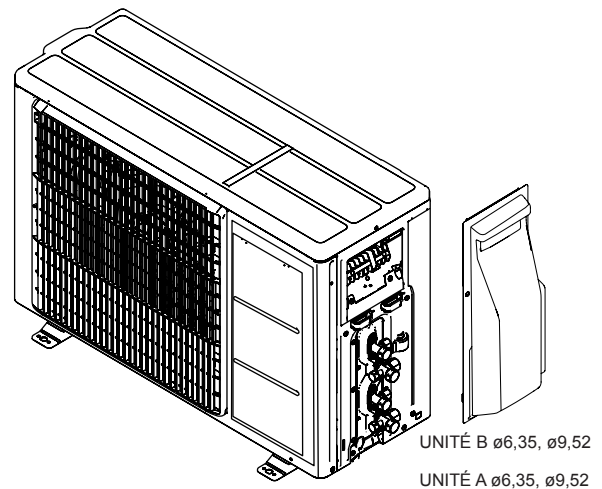
• Type de capacité d'une unité intérieure raccordable

⚠ ATTENTION

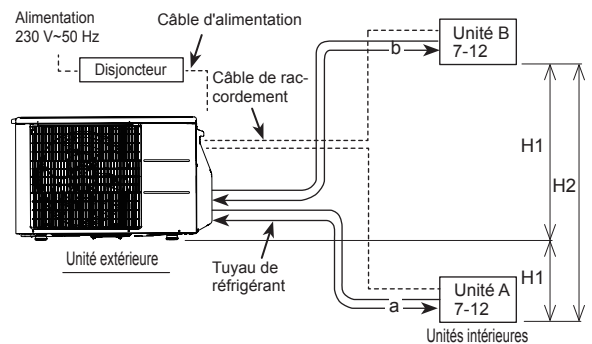
- La capacité totale des unités intérieures raccordées doit être comprise entre 14 000 et 24 000 BTU.
- Veillez à bien vérifier la disposition des raccordements dans le manuel technique car la disposition des raccordements y est spécifiée. Le fonctionnement ne peut pas être garanti si l'appareil est raccordé suivant une méthode qui n'y est pas spécifiée. Ceci peut provoquer la défaillance du produit.
- Veillez à effectuer le raccordement à la fois sur l'unité intérieure et sur l'unité extérieure.

- Pour installer une unité intérieure, reportez-vous au manuel d'installation fourni avec l'unité intérieure.

Orifice de l'unité extérieure	Nom du modèle raccordable
A	7-14
B	7-14



UNITÉ EXTÉRIÈRE : TYPE 14



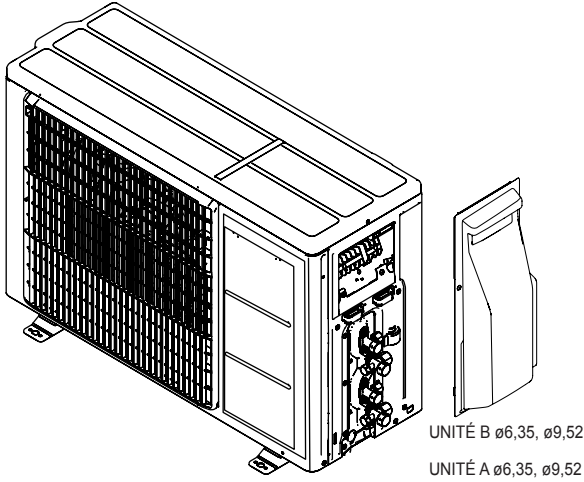
• Type de capacité d'une unité intérieure raccordable

ATTENTION

- La capacité totale des unités intérieures raccordées doit être comprise entre 14 000 et 21 000 BTU.
- Veuillez à bien vérifier la disposition des raccordements dans le manuel technique car la disposition des raccordements y est spécifiée. Le fonctionnement ne peut pas être garanti si l'appareil est raccordé suivant une méthode qui n'y est pas spécifiée. Ceci peut provoquer la défaillance du produit.
- Veuillez à effectuer le raccordement à la fois sur l'unité intérieure et sur l'unité extérieure.

• Pour installer une unité intérieure, reportez-vous au manuel d'installation fourni avec l'unité intérieure.

Orifice de l'unité extérieure	Nom du modèle raccordable
A	7-12
B	7-12



• Limitation de la longueur de la tuyauterie de réfrigérant

ATTENTION

- Le tableau indique les longueurs totales maximum de tuyau et les différences de hauteur pour cet appareil.
- Le bon fonctionnement de l'unité n'est pas garanti si les longueurs sont supérieures à celles-ci.

Longueur totale max. (a+b)	30 m ^{*1}
Longueur max. pour chaque unité intérieure (a ou b)	20 m
Différence de hauteur max. entre l'unité extérieure et chaque unité intérieure (H1)	15 m
Différence de hauteur max. entre les unités intérieures (H2)	10 m
Longueur min. pour chaque unité intérieure (a ou b)	2,5 m
Longueur totale min. (a+b)	5 m

^{*1} Si la longueur totale de la tuyauterie est supérieure à 20 m, une charge de réfrigérant supplémentaire est requise. (Pour de plus amples informations, reportez-vous à la section "3.8. Charge supplémentaire".)

• Sélection des tailles de tuyaux

Les diamètres des tuyaux de raccordement diffèrent selon la capacité de l'unité intérieure. Reportez-vous au tableau suivant pour les diamètres adéquats des tuyaux de raccordement entre les unités intérieures et l'unité extérieure.

Capacité de l'unité intérieure	Taille du tuyau de gaz (épaisseur) [mm]	Taille du tuyau de liquide (épaisseur) [mm]
7 – 14	ø9,52 (0,8)	ø6,35 (0,8)

ATTENTION

- Le fonctionnement n'est pas garanti si la combinaison correcte de tuyaux, de vannes, etc., n'est pas utilisée pour raccorder les unités intérieures et l'unité extérieure.

• Isolant thermique autour des tuyaux de raccordement

ATTENTION

- Installez un isolant thermique autour des tuyaux de gaz et des tuyaux de liquide. Sinon, des fuites d'eau pourraient survenir.
- Utilisez un isolant thermique doté d'une résistance à la chaleur supérieure à 120 °C. (modèle à cycle inversé uniquement)
- De plus, si le niveau d'humidité à l'emplacement de l'installation de la tuyauterie de réfrigérant peut dépasser 70 %, installez un isolant thermique autour de la tuyauterie de réfrigérant. Si le niveau d'humidité attendu est compris entre 70 et 80 %, utilisez un isolant thermique d'une épaisseur de 15 mm ou plus, et si l'humidité attendue est supérieure à 80 %, utilisez un isolant thermique d'une épaisseur de 20 mm ou plus.
- Si l'isolant thermique utilisé n'est pas de l'épaisseur minimale spécifiée, de la condensation peut se former sur la surface de l'isolant.
- De plus, utilisez un isolant thermique d'une conductivité thermique de 0,045 W/(m·K) ou moins (à 20 °C).

Raccordez les tuyaux de raccordement conformément à la "3.5. Installation de la tuyauterie" dans ce manuel d'installation.

2.4. Configuration électrique requise

AVERTISSEMENT

- Utilisez toujours un circuit de dérivation spécial et installez un connecteur spécial pour alimenter le climatiseur.
- Utilisez un disjoncteur de circuit de dérivation spécial et un connecteur dont la capacité correspond à celle du climatiseur. (Installez conformément aux normes.)
- Effectuez le câblage conformément aux normes afin de pouvoir utiliser le climatiseur en toute sécurité et en toute confiance.
- Installez un disjoncteur de circuit de dérivation de fuite spécial conformément aux lois et réglementations adéquates et aux normes des compagnies d'électricité.

ATTENTION

- Si la tension est basse et le climatiseur est dur à démarrer, contactez votre compagnie électrique pour qu'elle vous augmente la tension.
- Veuillez à installer un disjoncteur de la capacité indiquée.
- La réglementation en matière de câble et de disjoncteur varie d'une région à l'autre. Conformez-vous à la réglementation locale.

Tension nominale	1 Φ 230 V (50 Hz)
Plage de fonctionnement	198 to 264 V

Câble	Taille du câble (mm ²)	Type	Remarques
Câble d'alimentation	1,5	Type 60245 IEC 57	2 câbles + terre, 1 Ø 230 V
Câble de raccordement	1,5	Type 60245 IEC 57	3 câbles + terre, 1 Ø 230 V

^{*1} Échantillon sélectionné : Choisissez correctement le type et la taille du câble d'alimentation conformément aux réglementations nationales ou régionales.
Longueur max. du fil : Choisissez une longueur de façon à ce que la baisse de tension soit inférieure à 2 %. Augmentez le diamètre du câble quand sa longueur est trop longue.

Disjoncteur	Spécification ^{*2}
Disjoncteur (surintensité)	Courant : 15 (A)
Disjoncteur de fuite à la terre	Courant de fuite : 30 mA 0,1 s. max. ^{*3}

^{*2} Choisissez le disjoncteur approprié avec la spécification indiquée conformément aux normes nationales ou régionales.

^{*3} Choisissez un disjoncteur pouvant supporter un courant de charge suffisant.

- Avant d'entamer le travail, vérifiez que tous les pôles des unités intérieure et extérieure ne sont pas sous tension.
- Installez tous les raccordements électriques conformément aux normes.
- Installez le dispositif de déconnexion avec un écartement des contacts de 3 mm minimum dans tous les pôles à proximité des unités. (unités intérieure et extérieure)
- La taille des câbles doit être conforme aux codes locaux et nationaux en vigueur.

2.5. Quantité de charge supplémentaire

⚠ ATTENTION

- Ajoutez le réfrigérant par le port de chargement à la fin du fonctionnement.

Une quantité de réfrigérant adaptée à une longueur totale de tuyauterie de 20 m est chargée dans l'unité extérieure en usine.

Si la tuyauterie dépasse les 20 m, une charge supplémentaire est nécessaire.

Pour la quantité supplémentaire, consultez le tableau ci-dessous.

Longueur totale de la tuyauterie		20 m	30 m	Taux
Réfrigérant supplémentaire	Type 14	Aucun	200 g	20 g/m
	Type 18	Aucun	200 g	20 g/m

2.6. Informations générales

- Si l'unité est utilisée en dehors de la plage de température de fonctionnement, différents mécanismes de protection du circuit risquent de s'activer et l'unité risque de s'arrêter de fonctionner. Pour connaître la plage de température de fonctionnement, consultez la FICHE produit ou le manuel des spécifications.

3. TRAVAUX D'INSTALLATION

Obtenez l'accord du client lors du choix du lieu d'installation et de l'installation de l'unité.

⚠ AVERTISSEMENT

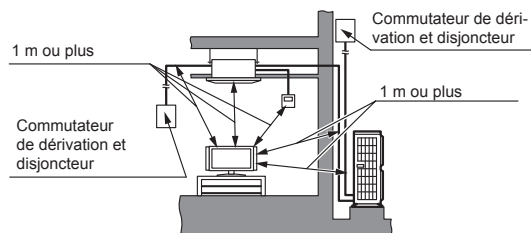
- Installez solidement l'unité extérieure à un emplacement pouvant supporter le poids de l'unité. Sinon, l'unité extérieure pourrait tomber et provoquer des blessures.
- Veillez à installer l'unité extérieure comme recommandé afin qu'elle puisse résister à des tremblements de terre et à des ouragans ou autres vents violents. Une installation inappropriée peut entraîner un basculement ou une chute de l'unité ou d'autres accidents.
- N'installez pas l'unité extérieure sur le bord d'un balcon. Les enfants risquent de grimper sur l'unité extérieure et de tomber du balcon.

⚠ ATTENTION

- N'installez pas l'unité extérieure dans les zones suivantes :
 - Zone à l'atmosphère très salée, comme le bord de mer. Cela détériorerait les pièces métalliques, provoquant une défaillance des pièces ou des fuites d'eau.
 - Zone abritant de l'huile minérale ou soumise à d'importantes projections d'huile ou de vapeur, comme une cuisine. Cela détériorerait les pièces en plastique, provoquant une défaillance des pièces ou des fuites d'eau.
 - Zone générant des substances ayant un effet nuisible sur l'équipement, telles que du gaz sulfurique, du chlore, de l'acide ou des alcalis. Ceci provoquerait la corrosion des tuyaux en cuivre et des soudures brasées, et potentiellement une fuite de réfrigérant.
 - Zone contenant des appareils générant des interférences électromagnétiques. Ceci provoquerait un dysfonctionnement du système de commande et empêcherait l'unité de fonctionner normalement.
 - Zone susceptible de causer des fuites de gaz combustibles, contenant des fibres de carbone ou de la poussière inflammables en suspension, ou des produits inflammables volatils tels que du diluant pour peinture ou de l'essence. La fuite et l'accumulation de gaz autour de l'unité peuvent provoquer un incendie.
 - Zone contenant des sources de chaleur, des vapeurs ou présentant un risque de fuite de gaz inflammable à proximité.
 - Zone dans laquelle peuvent résider de petits animaux. Ceci peut provoquer une défaillance, de la fumée ou un incendie si de petits animaux pénètrent et touchent les pièces électriques internes.
 - Zone où des animaux risquent d'uriner sur l'unité ou dans laquelle il peut y avoir production d'ammoniac.
- Veuillez installer l'unité extérieure en veillant à ce qu'elle ne soit pas inclinée.
- Installez l'unité extérieure dans un endroit bien ventilé et non exposé à la pluie ou aux rayons du soleil.
- Si l'unité extérieure doit être installée à un endroit où elle peut être facilement accessible, placez une cloison de protection ou similaire pour empêcher l'accès à l'unité.
- Installez l'unité extérieure à un endroit qui ne gênera pas vos voisins, car ils pourraient être affectés par l'air évacué par l'unité, son bruit ou ses vibrations. Si vous devez installer l'unité à proximité de vos voisins, veillez à obtenir leur accord.
- Si l'unité extérieure est installée dans une région froide affectée par l'accumulation de neige, par les chutes de neige ou le gel, prenez les mesures appropriées pour la protéger de ces éléments. Pour garantir un fonctionnement stable, installez des conduites d'entrée et de sortie.
- Installez l'unité extérieure à un endroit éloigné de bouches d'échappements ou de ventilations évacuant de la vapeur, de la suie, de la poussière ou des débris.

⚠ ATTENTION

- Installez l'unité intérieure, l'unité extérieure, le câble d'alimentation, le câble de raccordement et le câble de la télécommande à au moins 1 m de récepteurs de télévision ou de radio. Le but est d'éviter tout risque d'interférence avec la réception du téléviseur ou de parasites radio. (Même si ces câbles sont installés à plus de 1 mètre, la présence de parasites n'est pas exclue dans certaines conditions de signal.)



- Si des enfants de moins de 10 ans risquent d'approcher de l'unité, prenez des mesures de prévention pour les empêcher de la toucher.
- Respectez la plage autorisée de longueur de la tuyauterie des unités intérieure et extérieure.
- En vue de la maintenance, n'enterrez pas la tuyauterie.

Choisissez la position de montage en concertation avec le client, en tenant compte des indications qui suivent :

- (1) Installez l'unité extérieure à un endroit capable de supporter le poids de l'unité et les vibrations, et où elle pourra être installée horizontalement.
- (2) Allouez l'espace indiqué afin d'assurer une bonne circulation de l'air.
- (3) Si possible, n'installez pas l'unité face aux rayons directs du soleil. (Si nécessaire, installez un store qui n'interférera pas avec le flux d'air.)
- (4) N'installez pas l'unité à proximité d'une source de chaleur, de vapeur ou de gaz inflammables.
- (5) Pendant le chauffage, de l'eau de vidange s'écoule de l'unité extérieure. Installez donc l'unité extérieure à un endroit où l'écoulement de l'eau de vidange ne sera pas obstrué.
- (6) N'installez pas l'unité dans un endroit où soufflent des vents forts ou des endroits très poussiéreux.
- (7) N'installez pas l'unité dans un endroit de passage.
- (8) Installez l'unité extérieure à un endroit où elle ne sera pas salie ni mouillée par la pluie, tant que possible.
- (9) Installez l'unité à un endroit où il est aisé de la raccorder à l'unité intérieure.

3.1. Dimensions de l'installation

⚠ AVERTISSEMENT

- N'installez pas l'unité dans un endroit présentant un danger de fuites de gaz combustible.
- N'installez pas l'unité à proximité d'une source de chaleur, de vapeur ou de gaz inflammables.
- Si des enfants de moins de 10 ans risquent d'approcher de l'unité, prenez des mesures de prévention pour les empêcher de la toucher.

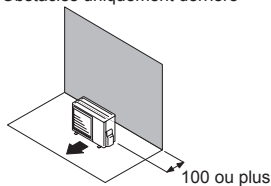
⚠ ATTENTION

- Pour l'installation, sélectionnez un endroit capable de supporter le poids des unités intérieures et de l'unité extérieure. Fixez bien les unités pour qu'elles ne basculent ou ne tombent pas.
- Installez l'unité à un endroit où elle ne sera pas inclinée de plus de 3°. Toutefois, n'installez pas l'unité inclinée vers le côté contenant le compresseur.
- Si vous installez l'unité extérieure à un endroit où elle pourrait être exposée à des vents forts, fixez-la bien.
- Laissez l'espace indiqué dans les exemples d'installation. Si l'installation n'est pas effectuée en conséquence, cela pourrait provoquer un court-circuit et amoindrir les performances de fonctionnement.

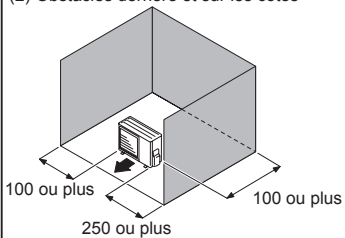
■ Installation de l'unité extérieure

Lorsque l'espace supérieur est ouvert (Unité : mm)

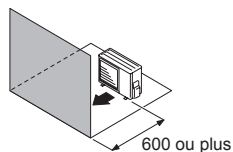
(1) Obstacles uniquement derrière



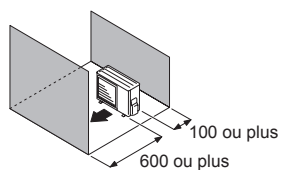
(2) Obstacles derrière et sur les côtés



(3) Obstacles devant

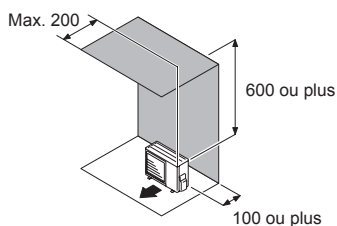


(4) Obstacles devant et derrière

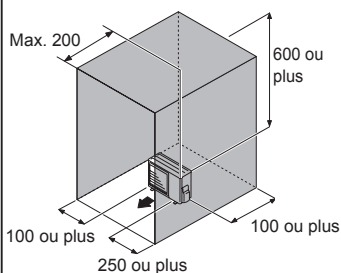


Lorsqu'une obstruction se trouve dans l'espace supérieur (Unité : mm)

(1) Obstacles derrière et au dessus



(2) Obstacles derrière, sur les côtés et au dessus

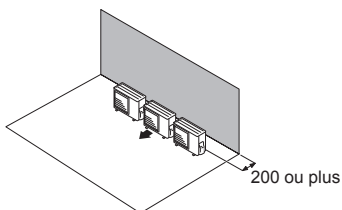


■ Installation de plusieurs unités extérieures

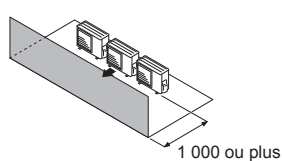
- Laissez au moins 250 mm d'espace entre les unités extérieures si vous en installez plusieurs.
- Lorsque vous acheminez la tuyauterie depuis le côté d'une unité extérieure, laissez un espace pour la tuyauterie.

Lorsque l'espace supérieur est ouvert (Unité : mm)

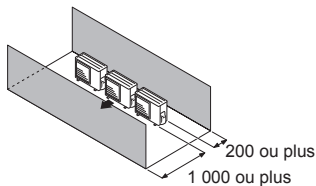
(1) Obstacles uniquement derrière



(2) Obstacles uniquement devant



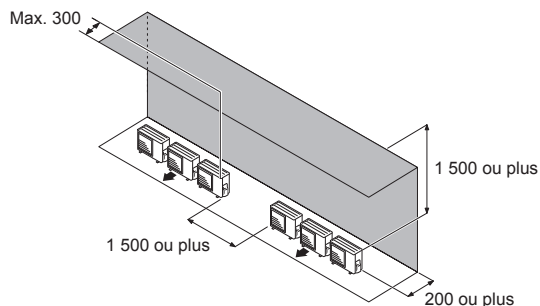
(3) Obstacles devant et derrière



Lorsqu'une obstruction se trouve dans l'espace supérieur (Unité : mm)

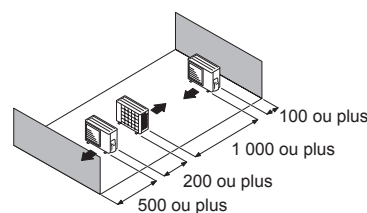
(1) Obstacles derrière et au dessus

- Jusqu'à 3 unités peuvent être installées côte à côte.
- Si 4 unités ou davantage sont alignées, laissez un espace comme indiqué ci-dessous.

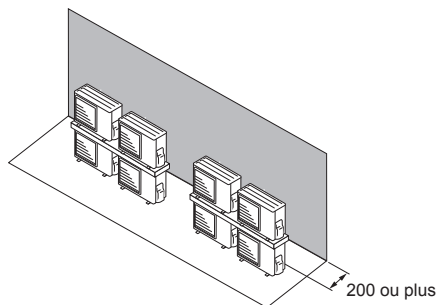
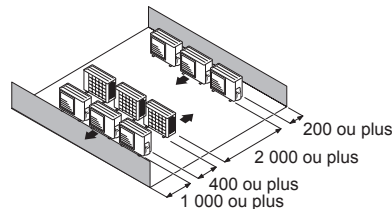


■ Installation d'unités extérieures sur plusieurs rangées (Unité : mm)

(1) Disposition d'unités parallèles uniques



(2) Disposition d'unités parallèles multiples

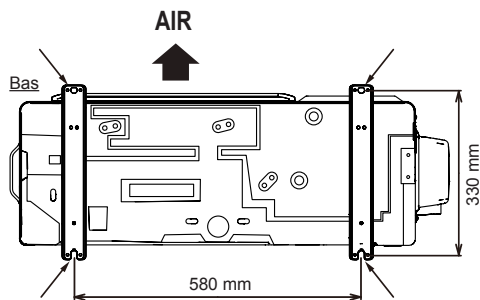


REMARQUES :

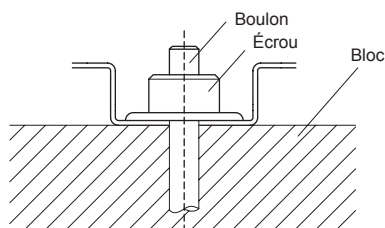
- Si l'espace est plus vaste que mentionné ci-dessus, les conditions seront les mêmes qu'en l'absence d'obstacle.
- Lors de l'installation de l'unité extérieure, veillez à ouvrir les côtés avant et gauche afin d'obtenir une meilleure efficacité de fonctionnement.

3.2. Installation de l'unité

- Installez 4 boulons d'ancrage aux emplacements indiqués par des flèches sur la figure.
- Pour réduire les vibrations, n'installez pas l'unité directement au sol. Installez-la sur une base solide (telle que des blocs de béton).
- Les fondations doivent supporter les pieds de l'unité et leur largeur doit être de 50 mm minimum.
- Selon les conditions d'installation, il est possible que l'unité extérieure engendre des vibrations pendant le fonctionnement, ce qui pourrait provoquer du bruit et des vibrations. Par conséquent, utilisez des matériaux d'insonorisation (tels que des tampons insonorisant) sur l'unité extérieure pendant l'installation.
- Installez les fondations en veillant à laisser l'espace suffisant pour l'installation des tuyaux de raccordement.
- Fixez l'unité sur un bloc solide à l'aide des boulons de fondation. (Utilisez 4 jeux de boulons, écrous et rondelles M10 disponibles dans le commerce.)
- Les boulons doivent dépasser de 20 mm. (Reportez-vous à la figure.)
- Si une protection de renversement est nécessaire, procurez-vous les éléments nécessaires disponibles dans le commerce.

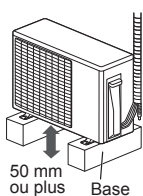


Fixez fermement avec des boulons sur un socle solide. (Utilisez 4 ensembles de boulon, écrou et rondelles M10 disponibles dans le commerce.)

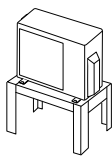


⚠ ATTENTION

- Ne pas installer l'unité extérieure sur deux étages où l'écoulement d'eau pourrait geler. Sinon l'évacuation de l'unité supérieure pourrait former de la glace et causer un dysfonctionnement de l'unité inférieure.
 - Lorsque la température extérieure est de 0 °C, ou moins, n'utilisez pas le tuyau de vidange fourni en accessoires.
- Si le tuyau de vidange est utilisé, il est possible que l'eau de vidange à l'intérieur du tuyau gèle avec un climat particulièrement froid.



- Si l'unité est installée dans une région exposée à de forts vents, à du gel, à des pluies verglaçantes, à des chutes de neige ou à une accumulation de neige importante, prenez les mesures appropriées pour la protéger des éléments.
- Pour assurer un fonctionnement stable, l'unité extérieure doit être installée sur un support surélevé ou une étagère, au même niveau ou au-dessus de l'épaisseur de neige prévue pour la région. L'installation de capots à neige et de clôture de prévention de rafales est recommandée lorsque des rafales de neige et de poudrierie sont communes dans la région.



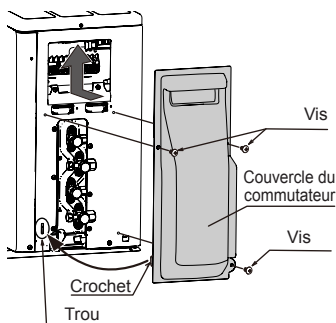
3.3. Retrait et remplacement des pièces

■ Retrait du couvercle du commutateur

- (1) Retirez les vis autotaraudeuses.
- (2) Faites glisser le couvercle du commutateur vers le bas pour le relâcher.

■ Installation du couvercle du commutateur

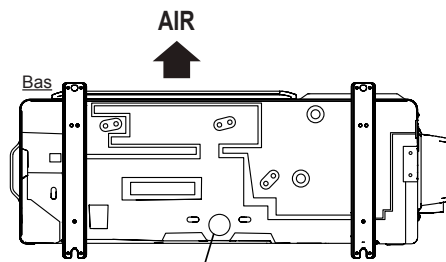
- (1) Après avoir inséré les attaches (2 emplacements) sur le couvercle de commutateur dans le trou sur l'unité extérieure, faites glisser le couvercle du commutateur vers le haut.
- (2) Remplacez les vis autotaraudeuses.



3.4. Raccordement des eaux usées

⚠ ATTENTION

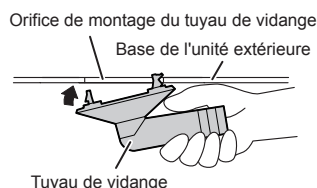
- Procédez au travail de drainage conformément au présent manuel et assurez-vous que l'eau de drainage est correctement évacuée. Si les travaux de vidange ne sont pas exécutés correctement, de l'eau peut couler de l'unité et ainsi mouiller les meubles.
- Lorsque la température extérieure est de 0 °C ou moins, n'utilisez pas le tuyau de vidange accessoire ni le capuchon de vidange. Si vous utilisez le tuyau et le capuchon de vidange, l'eau de vidange contenue dans le tuyau peut geler dans des conditions de températures extrêmement froides. (Modèle à cycle inversé uniquement)
- L'unité extérieure doit absolument être attachée avec des boulons aux quatre emplacements indiqués par les flèches.



Emplacement de montage du tuyau de vidange

Comme l'eau de vidange s'écoule de l'unité extérieure pendant le chauffage, installez le tuyau de vidange et raccordez-le à un flexible de 16 mm disponible dans le commerce. (Modèle à cycle inversé uniquement)

Lors de l'installation du tuyau de vidange, colmatez tous les orifices autres que l'orifice de montage du tuyau de vidange situés au bas de l'unité extérieure avec du mastic afin d'éviter une fuite d'eau. (Modèle à cycle inversé uniquement)



3.5. Installation de la tuyauterie

⚠ ATTENTION

- N'utilisez pas d'huile minérale sur les pièces évasées. Évitez toute pénétration d'huile minérale dans le système, car cela réduirait la durée de vie des unités.
- Tout en soudant les tuyaux, veillez à y insuffler de l'azote à l'état gazeux.
- Les longueurs maximales de cet appareil sont indiquées dans le tableau. Le bon fonctionnement de l'unité n'est pas garanti si les longueurs sont supérieures à celles-ci.

■ Évasement

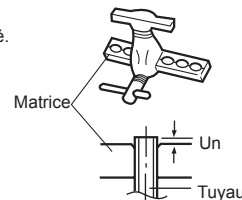
- (1) À l'aide d'un coupe-tube, coupez le tuyau de raccordement à la longueur nécessaire.
- (2) Maintenez le tuyau vers le bas de façon à ce que les chutes de découpe ne puissent pas pénétrer dans le tuyau, puis ébarbez le tuyau.
- (3) Insérez le raccord conique sur le tuyau et évasez le tuyau avec un outil à évaser.

Insérez le raccord conique (utilisez toujours celui joint aux unités intérieure et extérieure respectivement) sur le tuyau et évasez le tuyau à l'aide d'un outil à évaser.

Utilisez l'outil à évaser spécial pour R32 (R410A), ou l'outil à évaser conventionnel (pour R22).

Lors de l'utilisation de l'outil d'évasement conventionnel, utilisez toujours un gabarit de réglage de marge de tolérance et obtenez la dimension A indiquée dans le tableau suivant.

Vérifiez si [L] est uniformément évasé et n'est pas fissuré ou rayé.



Diamètre extérieur du tuyau	Outil d'évasement pour R32 ou R410A, de type à clabot	A (mm)	
		Type à clabot	Type écrou à oreilles
ø 6,35 mm (1/4")	0 à 0,5	1,0 à 1,5	1,5 à 2,0
ø 9,52 mm (3/8")			
ø 12,70 mm (1/2")			
ø 15,88 mm (5/8")			
ø 19,05 mm (3/4")			

■ Pliage des tuyaux

⚠ ATTENTION

- Pour ne pas risquer de rompre le tuyau, évitez tout cintrage trop prononcé. Cintrez le tuyau avec un rayon de courbure de 100 mm minimum.
- Un tuyau plié à plusieurs reprises au même endroit finit par se rompre.

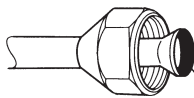
- Si vous cintrez les tuyaux à la main, veillez à ne pas les écraser.
- Ne cintrez pas les tuyaux à plus de 90°.
- Le cintrage ou l'étrépage répétés des tuyaux en durcit le matériau et rend difficile tout cintrage ou étrépage ultérieur.
- Ne cintrez pas, ou n'étrépez pas les tuyaux plus de 3 fois.

Raccord évasé

ATTENTION

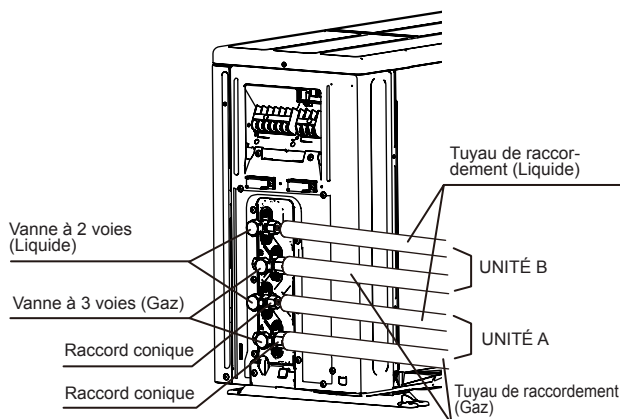
- Veillez à placer correctement le tuyau contre l'orifice de l'unité intérieure et de l'unité extérieure. Si le centrage n'est pas correct, il sera impossible de bien serrer le raccord conique.
- Tout effort exagéré sur le raccord conique endommage le filetage.
- N'enlevez le raccord conique du tuyau de l'unité extérieure qu'immédiatement avant de connecter le tuyau de raccordement.
- Une fois la tuyauterie installée, vérifiez que les tuyaux de raccordement ne touchent pas le compresseur ou le panneau extérieur. Si les tuyaux touchent le compresseur ou le panneau extérieur, ceux-ci généreront des vibrations et du bruit.

- (1) Détachez les capuchons et les bouchons des tuyaux.
- (2) Centrez le tuyau contre l'orifice de l'unité extérieure, puis vissez le raccord conique à la main.

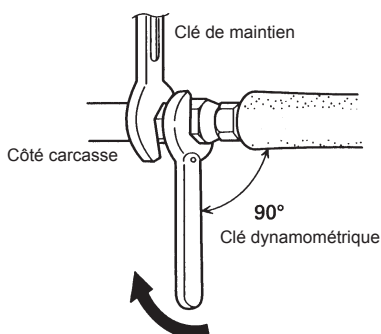


Pour empêcher les fuites de gaz, recouvrez la surface du raccord conique avec de l'huile à l'alkylbenzène (HAB). N'utilisez pas d'huile minérale.

- (3) Fixez le tuyau de raccordement.



- (4) Une fois le raccord conique serré correctement à la main, utilisez une clé dynamométrique pour son serrage final.



ATTENTION

- Tenez la clé dynamométrique par sa poignée, à un angle adéquat par rapport au tuyau, afin de serrer correctement le raccord conique.

- Le panneau extérieur peut être déformé si vous le serrez uniquement à l'aide d'une clé. Veillez à fixer la pièce principale à l'aide d'une clé de maintien (clé de retenue), puis serrez à l'aide d'une clé dynamométrique (reportez-vous au schéma ci-dessous). Ne forcez pas sur le raccord d'obturation de la vanne et n'accrochez pas de clé ou autre sur ce raccord. Une rupture du raccord d'obturation peut entraîner une fuite du réfrigérant.

Raccord conique [mm (pouce)]	Couple de serrage [N·m (kgf·cm)]
Dia. 6,35 (1/4)	16 à 18 (160 à 180)
Dia. 9,52 (3/8)	32 à 42 (320 à 420)
Dia. 12,70 (1/2)	49 à 61 (490 à 610)
Dia. 15,88 (5/8)	63 à 75 (630 à 750)
Dia. 19,05 (3/4)	90 à 110 (900 à 1100)

ATTENTION

- Serrez le raccord conique avec une clé dynamométrique conformément aux instructions de ce manuel. Si trop serré, le raccord conique peut casser au bout d'une longue période et causer une fuite de réfrigérant.
- Pendant l'installation, assurez-vous que le tuyau de réfrigérant est fermement fixé avant de lancer le compresseur. N'utilisez pas le compresseur si la tuyauterie de réfrigérant n'est pas correctement fixée avec des vannes à 3 voies ouvertes. Ceci peut causer une pression anormale dans le cycle de réfrigération entraînant une rupture et même une blessure.

3.6. Test d'étanchéité

AVERTISSEMENT

- Avant d'utiliser le compresseur, installez les tuyaux et raccordez-les bien. Autrement, si les tuyaux ne sont pas bien installés, les vannes sont ouvertes lorsque le compresseur fonctionne et de l'air peut pénétrer dans le circuit de réfrigérant. Si cela se produit, la pression dans le circuit de réfrigérant augmente anormalement et peut provoquer des dégâts ou des blessures.
- Une fois l'installation terminée, vérifiez l'absence de toute fuite de réfrigérant. Si du réfrigérant fuit dans la pièce et est exposé à une source de flamme telle qu'un chauffage à ventilateur, un poêle ou un brûleur, celui-ci produit un gaz toxique.
- Ne soumettez pas les tuyaux à des chocs violents lors du test d'étanchéité. Cela pourrait provoquer la rupture des tuyaux et entraîner de graves blessures.

ATTENTION

- Ne refermez pas les murs et le plafond tant que le test d'étanchéité et la charge du gaz frigorigène ne sont pas terminés.
- Pour raisons d'entretien, ne pas ensevelir la tuyauterie de l'unité extérieure.

- Une fois les tuyaux raccordés, effectuez un test d'étanchéité.
- Assurez-vous que les vannes à 3 voies sont fermées avant d'effectuer le test d'étanchéité.
- Pressurisez l'azote à 4,15 MPa pour effectuer le test d'étanchéité.
- Ajouter de l'azote gazeux dans les tuyaux de liquide et dans les tuyaux de gaz.
- Vérifiez tous les raccords évasés et toutes les soudures. Ensuite, vérifiez que la pression n'a pas diminué.
- Comparez les pressions après avoir mis sous pression et l'avoir laissé au repos pendant 24 heures, et vérifiez que la pression n'a pas diminué.
- * Si la température de l'air extérieur varie de 5 °C, la pression de test varie de 0,05 MPa. Si la pression a chuté, il est possible que les joints de la tuyauterie fuient.
- Si une fuite est découverte, réparez-la immédiatement et effectuez de nouveau le test d'étanchéité.
- Une fois le test d'étanchéité effectué, relâchez l'azote des deux vannes.
- Relâchez l'azote lentement.

3.7. Mise sous vide

ATTENTION

- Utilisez toujours une pompe à vide pour purger l'air.
- Une quantité de réfrigérant suffisante pour purger l'air n'a pas été chargée dans l'unité extérieure en usine.
- Le réfrigérant ne doit pas être déchargé dans l'atmosphère.
- Utilisez une pompe à vide, un manifold manomètre et un flexible de charge pour le R32 exclusivement. L'utilisation de la même pompe à vide pour différents réfrigérants peut endommager la pompe à vide ou l'unité.
- Une fois la tuyauterie raccordée, vérifiez que les joints ne fuient pas à l'aide d'un détecteur de fuite de gaz ou d'eau savonneuse.

Vérification des fuites de gaz et purge de l'air

Les contrôles de fuites de gaz s'effectuent soit à vide, soit à l'aide d'azote. Veuillez sélectionner la méthode adéquate selon la situation.

Contrôle des fuites de gaz à vide :

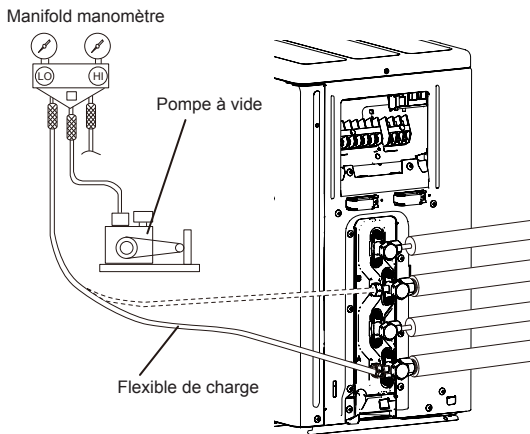
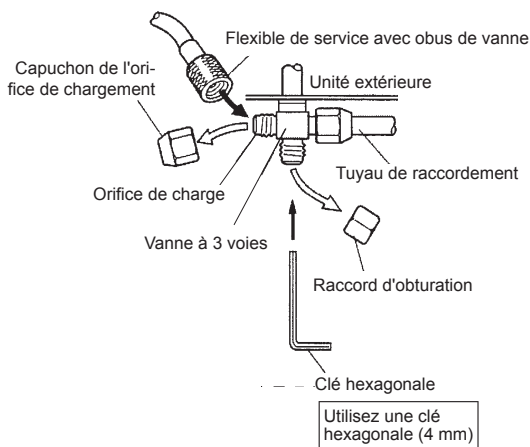
- (1) Vérifiez que les raccords de tuyauterie sont bien fixés.
- (2) Déposez le capuchon de la vanne à 3 voies et raccordez les flexibles de charge du manifold manomètre à l'orifice de charge de la vanne à 3 voies.
- (3) Ouvrez complètement la vanne du manifold manomètre.
- (4) Actionnez la pompe à vide et commencez l'aspiration.
- (5) Vérifiez que le manomètre relève une pression de -0,1 MPa (76 cmHg), actionnez la pompe à vide pendant 30 minutes ou plus pour chaque vanne.
- (6) À la fin de l'aspiration, fermez complètement la vanne du manifold manomètre et arrêtez la pompe à vide.
(Laissez ainsi pendant environ 10 minutes, et vérifiez que l'aiguille ne retombe pas.)
- (7) Débranchez le flexible de charge de l'orifice de charge de la vanne à 3 voies.
- (8) Retirez les raccords d'obturation, puis ouvrez totalement les tiges de manœuvre des vannes à 2 voies et à 3 voies à l'aide d'une clé hexagonale.
[couple : 6 à 7 N·m (60 à 70 kgf·cm)].
- (9) Serrez les raccords d'obturation et le capuchon de l'orifice de charge de la vanne à 2 voies et de la vanne à 3 voies au couple spécifié.

Contrôle des fuites de gaz avec de l'azote :

- (1) Vérifiez que les raccords de tuyauterie sont bien fixés.
- (2) Déposez le capuchon de la vanne à 3 voies et raccordez les flexibles de charge du manifold manomètre à l'orifice de charge de la vanne à 3 voies.
- (3) Mettez sous pression avec de l'azote par l'orifice de charge de la vanne à 3 voies.
- (4) Ne faites pas monter la pression jusqu'à la valeur spécifiée en une seule fois, mais faites-le progressivement.
 - ① Augmentez la pression jusqu'à 0,5 Mpa (5 kgf/cm²), laissez reposer pendant environ cinq minutes, puis vérifiez si la pression diminue.
 - ② Augmentez la pression jusqu'à 1,5 Mpa (15 kgf/cm²), laissez reposer pendant environ cinq minutes, puis vérifiez si la pression diminue.
 - ③ Augmentez la pression jusqu'à la pression spécifiée (la pression conçue pour cet appareil), puis prenez-en note.
- (5) Laissez reposer à la pression spécifiée et si la pression ne diminue pas, alors tout va bien. Si la baisse de pression se confirme, c'est qu'il y a une fuite. Il est donc nécessaire de trouver l'emplacement de la fuite et d'effectuer de petits réglages.

- (6) Déchargez l'azote et commencez à enlever le gaz avec une pompe à vide.
- (7) Ouvrez complètement la vanne du manifold manomètre.
- (8) Actionnez la pompe à vide et commencez l'aspiration.
- (9) Vérifiez que le manomètre relève une pression de -0,1 MPa (76 cmHg), actionnez la pompe à vide pendant 30 minutes ou plus pour chaque vanne.
- (10) À la fin de l'aspiration, fermez complètement la vanne du manifold manomètre et arrêtez la pompe à vide.
- (11) Débranchez le flexible de charge de l'orifice de charge de la vanne à 3 voies.
- (12) Retirez les raccords d'obturation, puis ouvrez totalement les tiges de manoeuvre des vannes à 2 voies et à 3 voies à l'aide d'une clé hexagonale. [couple : 6 à 7 N·m (60 à 70 kgf·cm)].
- (13) Serrez les raccords d'obturation et le capuchon de l'orifice de charge de la vanne à 2 voies et de la vanne à 3 voies au couple spécifié.

	Couple de serrage	
Raccord d'obturation	6,35 mm (1/4 pouce)	20 à 25 N·m (200 à 250 kgf·cm)
	9,52 mm (3/8 pouce)	20 à 25 N·m (200 à 250 kgf·cm)
	12,70 mm (1/2 pouce)	28 à 32 N·m (280 à 320 kgf·cm)
	15,88 mm (5/8 pouce)	30 à 35 N·m (300 à 350 kgf·cm)
	19,05 mm (3/4 pouce)	35 à 40 N·m (350 à 400 kgf·cm)
Capuchon de l'orifice de chargement	10 à 12 N·m (100 à 120 kgf·cm)	



⚠ ATTENTION

- Ne purgez pas l'air avec du réfrigérant, mais utilisez une pompe à vide pour mettre l'installation sous vide ! L'unité extérieure ne contient pas de réfrigérant supplémentaire pour purger l'air !
- Utilisez une pompe à vide, un manifold manomètre et un flexible de charge pour le R32 exclusivement. L'utilisation de la même pompe à vide pour différents réfrigérants peut endommager la pompe à vide ou l'unité.

3.8. Charge supplémentaire

⚠ AVERTISSEMENT

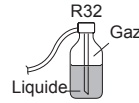
- Lors du déplacement et de l'installation du climatiseur, ne mélangez pas de gaz autre que le réfrigérant spécifié R32 dans le cycle de réfrigération. Si de l'air ou un autre gaz est introduit dans le cycle de réfrigération, la pression à l'intérieur du cycle augmente pour atteindre une valeur anormalement élevée et provoquer une détérioration de l'appareil, des blessures, etc.

Chargez le réfrigérant en suivant les instructions dans "2.5. Quantité de charge supplémentaire".

⚠ ATTENTION

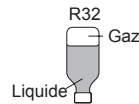
- Après avoir fait le vide dans le système, ajoutez le réfrigérant.
- Ne réutilisez pas de réfrigérant usagé.
- Quand vous chargez le réfrigérant R32, utilisez toujours une balance électronique pour la charge de réfrigérant (pour le mesurer par son poids). L'ajout d'une quantité de réfrigérant supérieure à la quantité spécifiée provoquera une panne.
- Quand vous chargez le réfrigérant, tenez compte du léger changement de composition de ses phases gazeuses et liquides, et chargez toujours du côté de sa phase liquide, dont la composition est stable.
- Vérifiez si le cylindre en acier dispose ou non d'un siphon installé avant le remplissage. (Il y a une indication « doté d'un siphon pour le remplissage du liquide » sur le cylindre en acier.)

Méthode de remplissage pour cylindre avec siphon



Placez le cylindre en position verticale et remplissez-le de liquide.
(Il est possible de remplir le liquide sans faire un retournement avec le siphon à l'intérieur.)

Méthode de remplissage des autres cylindres



Retournez-le et remplissez-le de liquide.
(Faites attention de ne pas renverser le cylindre.)

- Veuillez à bien utiliser les outils spéciaux pour R32(R410A) pour la résistance à la pression et évitez de mélanger les substances impures.
- Le bon fonctionnement de l'unité n'est pas garanti si les longueurs de tuyau sont supérieures aux longueurs maximum spécifiées.
- Assurez-vous de refermer la valve après le chargement du réfrigérant. Autrement, le compresseur pourrait chuter.
- Évitez que trop de réfrigérant ne se répande dans l'air. Une libération excessive est interdite par la loi de collecte et de destruction du fréon.

3.9. Câblage électrique

⚠ AVERTISSEMENT

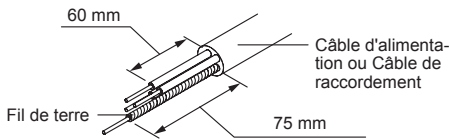
- Les connexions électriques doivent être effectuées par une personne qualifiée et conformément aux spécifications. La tension nominale de ce produit est de 230 V CA, 50 Hz. La plage de fonctionnement doit être comprise entre 198 et 264 V.
- Avant de brancher les fils, vérifiez que la tension est coupée.
- Ne touchez jamais des composants électriques immédiatement après la coupure de l'alimentation. Un choc électrique pourrait se produire. Après avoir coupé le courant, patientez 10 minutes ou plus avant de toucher des composants électriques.
- Utilisez un circuit d'alimentation dédié. Un circuit électrique de trop faible capacité ou un câblage exécuté de façon incorrecte peut provoquer chocs électriques ou des incendies.
- Veillez à installer un disjoncteur de fuite à la terre. Sinon, vous risquez de provoquer un choc électrique ou un incendie.
- Un disjoncteur doit être installé à l'aide d'un câblage permanent. Utilisez toujours un circuit capable de déclencher tous les pôles du câblage et ayant une distance d'isolation d'au moins 3 mm entre les contacts de chaque pôle.
- Utilisez les câbles et les câbles d'alimentation dédiés. Une utilisation inappropriée pourrait provoquer un choc électrique ou un incendie suite à une mauvaise connexion, une isolation insuffisante ou une surtension.
- Ne modifiez pas le câble d'alimentation, n'utilisez pas de rallonge ni de dérivation. Une utilisation inappropriée pourrait provoquer un choc électrique ou un incendie suite à une mauvaise connexion, une isolation insuffisante ou une surtension.
- Branchez le câble connecteur fermement aux bornes. Vérifiez que les câbles raccordés aux bornes ne sont soumis à aucune force mécanique. Une installation défectueuse peut provoquer un incendie.
- Utilisez des cosses à anneau et serrez les vis des bornes selon les couples indiqués, sinon une surchauffe anormale pourrait se produire et provoquer de graves dommages à l'intérieur de l'appareil.
- Veillez à bien fixer la portion isolante du câble connecteur avec le collier pour câble. Un isolant de câble endommagé peut provoquer un court-circuit.
- Fixez les câbles afin qu'ils n'entrent pas en contact avec les tuyaux (en particulier du côté haute pression). Veillez à ce que le câble d'alimentation et le câble de transmission n'entrent pas en contact avec les vannes (gaz).
- N'installez jamais de condensateur d'amélioration du facteur de puissance. Le condensateur pourrait surchauffer au lieu d'améliorer le facteur de puissance.
- Assurez-vous de réaliser les travaux de mise à la terre.
Ne raccordez pas les câbles de terre à un tuyau de gaz, à un tuyau d'eau, à un paratonnerre ou au câble de terre d'un téléphone.
- En cas de fuite de gaz, le raccordement à un tuyau de gaz peut entraîner un incendie ou une explosion.
- Le raccordement à un tuyau d'eau n'est pas une méthode de mise à la terre efficace si un tuyau en PVC est utilisé.
- Le raccordement au fil de mise à la terre d'un téléphone ou à un paratonnerre peut augmenter dangereusement le potentiel électrique en cas d'éclairs.
- Une mise à la terre incorrecte peut provoquer des chocs électriques.
- Installez solidement le couvercle du boîtier électrique sur l'appareil. Une fixation incorrecte du panneau de service risque de provoquer de graves accidents, tels qu'un choc électrique ou un incendie, suite à la pénétration de poussière ou d'eau.
- Ne raccordez pas l'alimentation C.A. au bornier de la ligne de transmission. Un mauvais câblage peut endommager l'ensemble du système.
- Avant toute opération d'entretien sur l'unité, mettez l'interrupteur d'alimentation sur OFF. Ensuite, ne touchez pas les composants électriques pendant 5 minutes en raison du risque de choc électrique.
- Veillez à bien effectuer le travail de raccordement à la terre. Une mise à la terre incorrecte peut provoquer des chocs électriques.

⚠ ATTENTION

- La capacité d'alimentation électrique primaire est destinée au climatiseur et n'inclut pas l'utilisation simultanée d'autres appareils.
- Si la tension électrique n'est pas adéquate, contactez votre compagnie électrique.
- Installez un disjoncteur à un emplacement non exposé aux températures élevées. Si la température autour du disjoncteur est trop élevée, l'intensité à laquelle le disjoncteur se coupe peut diminuer.
- Si vous utilisez un disjoncteur en cas de fuite à la terre conçu spécialement pour la protection contre les défauts à la terre, assurez-vous d'installer un commutateur à fusible ou un disjoncteur.
- Ce système utilise un inverseur, ce qui signifie que l'on doit utiliser un disjoncteur de mise à la terre pouvant traiter des harmoniques afin d'empêcher un dysfonctionnement du disjoncteur de mise à la terre lui-même.
- N'utilisez pas de câblage électrique de croisement pour l'unité extérieure.
- Si la température autour du disjoncteur est trop élevée, l'intensité à laquelle le disjoncteur se coupe peut diminuer.
- Quand le tableau électrique est installé à l'extérieur, placez-le dans un cabinet verrouillable pour que personne ne puisse y accéder facilement.
- Commencez les travaux de câblage après la fermeture du commutateur de dérivation et le coupe-circuit de surtension.
- Le câble de transmission entre l'unité intérieure et l'unité extérieure est de 230 V.
- Assurez-vous de ne pas débrancher le câblage d'alimentation et le câblage de raccordement du capteur du thermistor etc. Le compresseur peut tomber en panne s'il est actionné avec ces câblages débranchés.
- Ne dépassez jamais la longueur maximale du câble de raccordement. Une longueur supérieure à la longueur maximale peut provoquer un dysfonctionnement.
- Ne démarrez pas le fonctionnement avant le chargement complet du réfrigérant. Le compresseur tombera en panne s'il est actionné avec le chargement complet du tuyau de réfrigérant.
- L'électricité statique présente dans le corps humain peut endommager la carte de circuit imprimé lorsque vous la manipulez pour configurer l'adresse, etc. Tenez compte des points suivants.
 - Raccordez l'unité intérieure, l'unité extérieure et l'équipement en option à la terre. Coupez l'alimentation électrique (disjoncteur).
 - Touchez la partie métallique (la partie non peinte du boîtier de commande, par exemple) de l'unité intérieure ou extérieure pendant 10 secondes minimum. Évitez l'électricité statique de votre corps.
 - Ne touchez jamais la borne ou le motif de la carte de circuit imprimé.
- Faites attention à ne pas produire d'étincelles en respectant les indications suivantes lors de l'utilisation d'un réfrigérant inflammable.
 - N'enlevez pas le fusible quand l'appareil est sous tension.
 - Ne débranchez pas la fiche de la prise murale et du câblage quand l'appareil est sous tension.
 - Il est recommandé de placer la connexion de sortie en hauteur. Placez les cordons de manière à ce qu'ils ne s'emmêlent pas.
- Confirmez le nom de modèle de l'unité intérieure avant d'effectuer le raccordement. Si l'unité intérieure n'est pas compatible avec du R32, un signal s'affiche, et il n'est pas possible d'utiliser l'unité.
- N'attachez pas ensemble le câble d'alimentation électrique et le câble de raccordement.

■ Raccordement du câblage à la borne

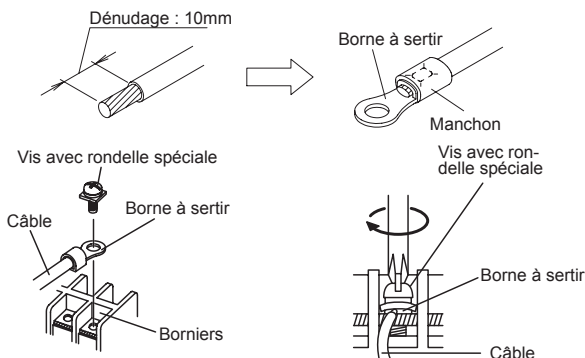
- Lorsque vous retirez le revêtement d'un câble de sortie, utilisez toujours un outil spécial (un outil à dénuder par exemple). Si vous ne disposez pas d'outil spécial, retirez délicatement le revêtement à l'aide d'un couteau ou autre.



Raccordement du câblage à la borne

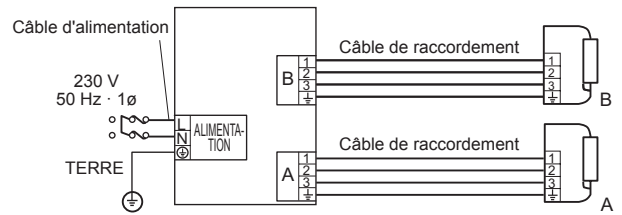
Précautions pour le raccordement du câble

- (1) Utilisez des bornes à sertir munies de manchons isolants comme indiqué dans la figure pour effectuer le raccordement au bornier.
- (2) Fixez solidement les bornes à sertir aux fils à l'aide d'un outil approprié de manière à ce que les fils ne puissent pas se détacher.
- (3) Utilisez les fils spécifiés, raccordez-les solidement et fixez-les de manière à ne pas exercer de tension sur les bornes.
- (4) Utilisez un tournevis approprié pour serrer les vis des bornes. N'utilisez pas un tournevis trop petit car il pourrait endommager la tête des vis et empêcher leur serrage correct.
- (5) Ne serrez pas trop fort les vis des bornes car elles pourraient casser.
- (6) Reportez-vous au tableau ci-dessous pour les couples de serrage des vis des bornes.



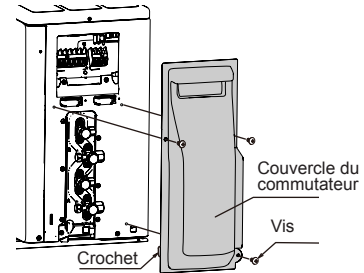
Couple de serrage [N·m (kgf·cm)]	
Vis M4	1,2 à 1,8 (12 à 18)

■ Diagrammes de raccordement

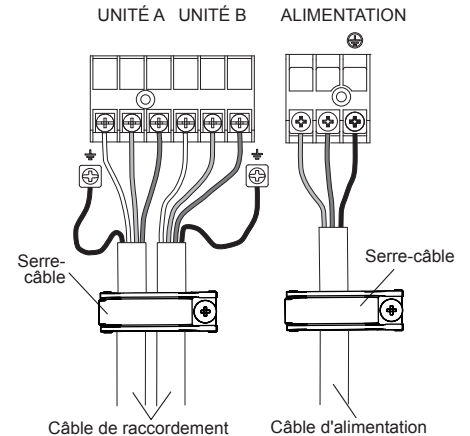


■ Unité extérieure

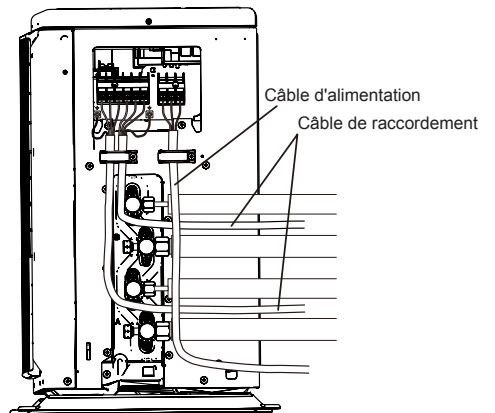
- (1) Retrait du couvercle du commutateur
 - Retirez les vis de fixation.
 - Soulevez le couvercle du commutateur, puis tirez-le vers l'extérieur pour le retirer.



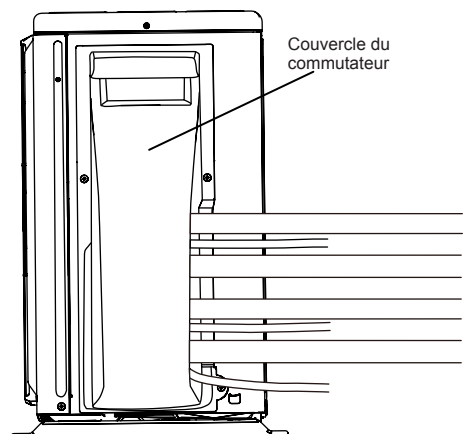
- (2) Raccordez le câble d'alimentation et le câble de raccordement au bornier. Attachez le câble d'alimentation et le câble de raccordement avec un serre-câble.



- (3) Comme illustré, tirez le câble d'alimentation et le câble de raccordement.



- (4) Installez le couvercle du commutateur.



4. TEST DE FONCTIONNEMENT

La méthode de test de fonctionnement peut être différente selon l'unité intérieure raccordée. Consultez le manuel d'installation fourni avec chaque unité intérieure.

⚠ ATTENTION

- Branchez toujours le courant 12 heures avant la mise en marche afin de protéger le compresseur.

4.1. Effectuez le TEST DE FONCTIONNEMENT (TEST RUN) conformément au manuel d'installation de l'unité intérieure

4.1.1. ÉLÉMENTS À VÉRIFIER

• UNITÉ INTÉRIEURE

- (1) Le fonctionnement de chaque touche de la télécommande est-il normal ?
- (2) Tous les témoins s'allument-ils normalement ?
- (3) Le volet d'orientation de l'air fonctionne-t-il normalement ?
- (4) La vidange est-elle normale ?
- (5) Y a-t-il un bruit anormal et des vibrations pendant le fonctionnement ?

• UNITÉ EXTÉRIEURE

- (1) Y a-t-il un bruit anormal et des vibrations pendant le fonctionnement ?
 - (2) Le bruit, le vent ou l'eau de vidange de l'unité vont-ils perturber les voisins ?
 - (3) Y a-t-il des fuites de gaz ?
- Ne faites pas fonctionner le climatiseur en mode de test de fonctionnement pendant longtemps.
 - Pour la méthode de fonctionnement, reportez-vous au mode d'emploi et effectuez le contrôle de fonctionnement.

5. FINITION

5.1. Pose d'isolant

- Déterminez l'épaisseur du matériel d'isolation en vous référant au Table A.

Table A, Choix de l'isolant

[pour utiliser un matériau isolant au coefficient de conduction inférieur ou égal à 0,040 W/(m·k)]

Humidité relative [mm (po.)]		Matériau isolant			
		Épaisseur minimum [mm]			
		70% ou plus	75% ou plus	80% ou plus	85% ou plus
Diamètre du tuyau	6,35 (1/4)	8	10	13	17
	9,52 (3/8)	9	11	14	18
	12,70 (1/2)	10	12	15	19
	15,88 (5/8)	10	12	16	20
	19,05 (3/4)	10	13	16	21

- Si la température ambiante et l'humidité relative dépassent 32 °C, augmentez le niveau d'isolation thermique des tuyaux réfrigérants.

6. ASPIRATION

OPÉRATION D'ASPIRATION

Pour éviter de décharger du réfrigérant dans l'atmosphère au moment de changer l'unité d'emplacement ou de la mettre au rebut, récupérez le réfrigérant en effectuant l'opération de refroidissement ou l'opération de refroidissement forcé en suivant la procédure suivante. (Quand l'opération de refroidissement ne peut pas démarrer en hiver ou autre, démarrez l'opération de refroidissement forcé.)

- (1) Effectuez la purge de l'air du flexible de charge en raccordant le flexible de charge du manifold manomètre à l'orifice de charge de la vanne à 3 voies (UNITÉ A et UNITÉ B) et en ouvrant légèrement la vanne de basse pression.
- (2) Fermez complètement la tige de manœuvre de la vanne à 2 voies (UNITÉ A et UNITÉ B).
- (3) Démarrez l'opération de refroidissement ou suivez l'opération de refroidissement forcé (UNITÉ A et UNITÉ B). Si vous utilisez la télécommande, appuyez sur la touche TEST DE FONCTIONNEMENT (TEST RUN) après avoir démarré l'opération de refroidissement avec la télécommande. Le témoin de fonctionnement et le témoin de minuterie commencent à clignoter simultanément pendant le test de fonctionnement. Si vous utilisez la touche MANUEL AUTO (MANUAL AUTO) de l'unité intérieure (si vous avez perdu la télécommande ou autre.) Continuez à appuyer sur la touche MANUEL AUTO (MANUAL AUTO) de l'unité intérieure pendant plus de 10 secondes. (L'opération de refroidissement forcé ne peut pas démarrer si la touche MANUEL AUTO (MANUAL AUTO) n'est pas maintenue enfoncée pendant plus de 10 secondes.)
- (4) Fermez la tige de manœuvre de la vanne à 3 voies (UNITÉ A et UNITÉ B) quand le relevé du manomètre indique 0,05~0 Mpa (0,5~0 kg/cm²).
- (5) Arrêtez le fonctionnement. (UNITÉ A et UNITÉ B). Appuyez sur la touche « MARCHE/ARRÊT (START/STOP) » de la télécommande pour arrêter le fonctionnement. Appuyez sur la touche MANUEL AUTO (MANUAL AUTO) si vous arrêtez le fonctionnement depuis l'unité intérieure. (Il n'est pas nécessaire de maintenir la touche enfoncée pendant plus de 10 secondes.)

⚠ ATTENTION

- Pendant l'opération d'aspiration, veillez à ce que le compresseur soit hors tension avant de déposer la tuyauterie de réfrigérant. Ne retirez pas le tuyau de raccordement lorsque le compresseur fonctionne avec une vanne 2 ou 3 voies ouverte. Ceci peut générer une pression anormale dans le cycle de réfrigération pouvant provoquer une détérioration de l'appareil, voire des blessures.