

# Warmwasser Wärmepumpe Opticalor BWW

## Technische Daten





## Warmwasser Wärmepumpe Opticalor BWW

### 1. Technische Daten

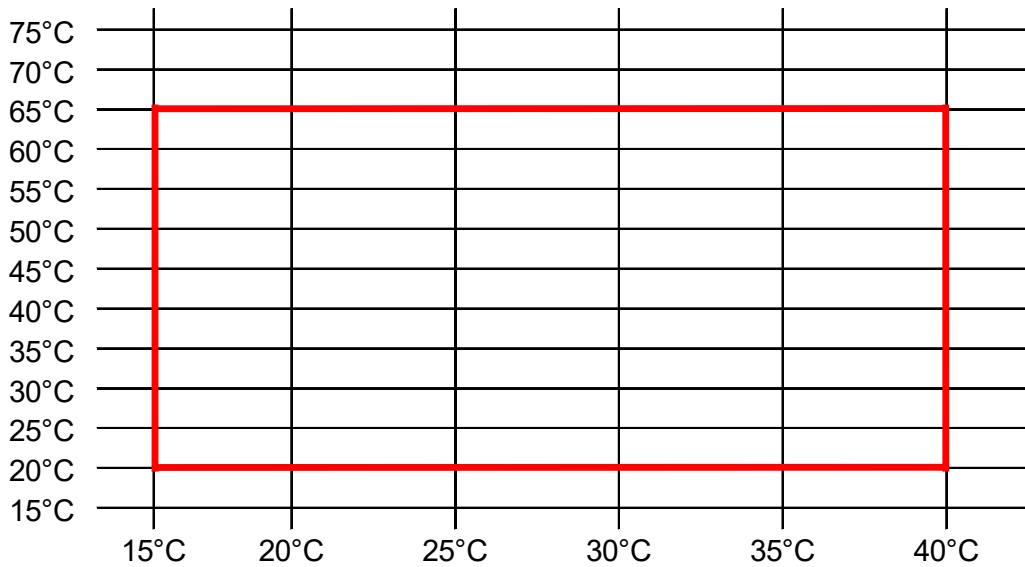
#### 1.1. Opticalor BWW

Typ			BWW 11-2	BWW 11-10	BWW 11H-6
Anzahl Kältekreisläufe / Verdichter			1/1	1/1	1/1
<b>Leistungen</b>					
Heizleistung	W20/W45	kW	2.1	10.1	5.8
Heizleistung		kW			
Heizleistung		kW			
Kälteleistung	W20/W45	kW	1.7	8.2	4.6
Kälteleistung		kW			
Kälteleistung		kW			
<b>Wirkungsgrade</b>					
COP	W20/W45	-	4.8	5.3	4.7
COP		-			
COP		-			
<b>Betriebsdaten</b>					
Heizkreis			bis 65°C		bis 75°C
Wärmequelle			15°C – 40°C		15°C – 35°C
zusätzliche Betriebspunkte			Siehe Grafik Einsatzgrenzen		
Betriebsdruck	max.	bar	6 bar		
<b>Schall</b>					
Schalleistung		dB(A)			
Schalldruckpegel 1m gemittelt		dB(A)			
<b>Allgemeine Daten</b>					
Gewicht		kg	30	55	45
Gehäusegrösse	B L H	mm		550 350 600	
Kältemittel	R134a	kg	0.4	1.63	0.92
<b>Hydraulik</b>					
<u>Heizung</u>	Anschluss	-	1"		
Durchsatz Heizung	Nominal	m <sup>3</sup> /h	0.36	1.74	1.06
Druckverlust Heizung		kPa	4	5	5
<u>Wärmequelle</u>	Anschluss	-	1"		
Durchsatz Wärmequelle	Nominal	m <sup>3</sup> /h	0.71	3.5	1.94
Druckverlust Wärmequelle		kPa	6	7	22
<b>Elektrik</b>					
Absicherung Wärmepumpe	1x230V	AC	13		16
Absicherung Wärmepumpe	3x400V	AC		16	
Maximaler Maschinenstrom		A			
Leistungsaufnahme	W20/W45	A	2.4	4.6	6.5
Anlaufstrom		A			
Cos phi			0.8	0.6	0.8
Letzte Update 08.04.2024					

Alle technischen Daten nach EN14511

## 2. Einsatzgrenzen

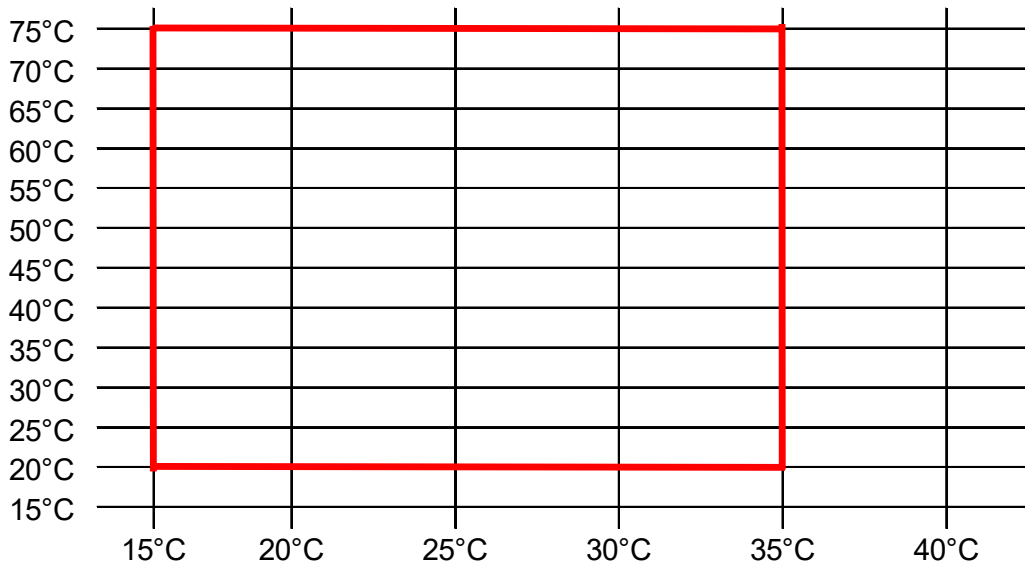
### 2.1. Opticalor BWW11 R134a



**Hinweise:**

Läuft die WP im Dauerbetrieb bei max. Vorlauftemperaturen, empfehlen wir die Auslegung der Verbraucher 5K unter der maximalen Vorlauftemperatur.

### 2.2. Opticalor BWW11H R134a

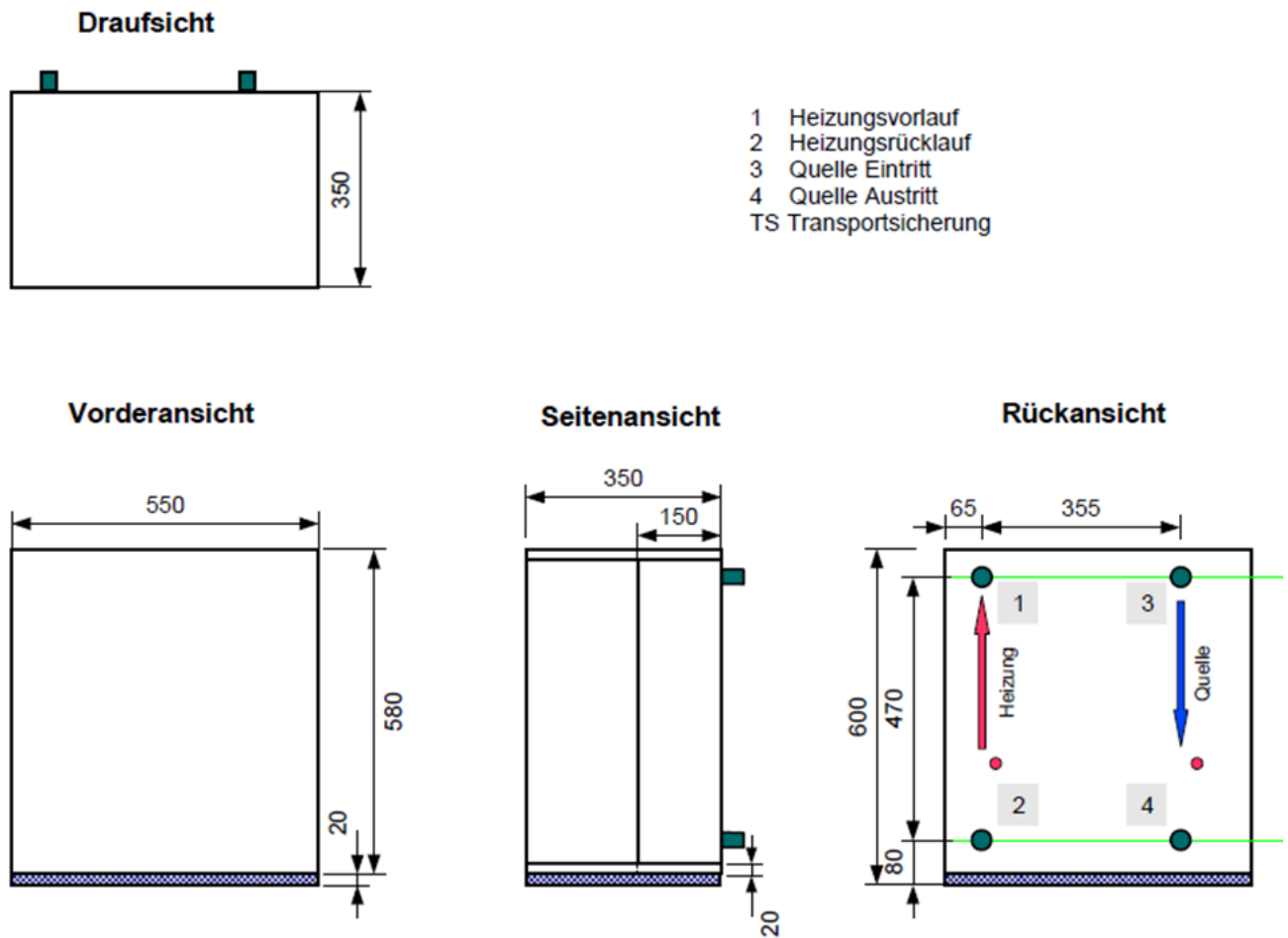


**Hinweise:**

Läuft die WP im Dauerbetrieb bei max. Vorlauftemperaturen, empfehlen wir die Auslegung der Verbraucher 5K unter der maximalen Vorlauftemperatur.

### 3. Abmessungen Gehäuse

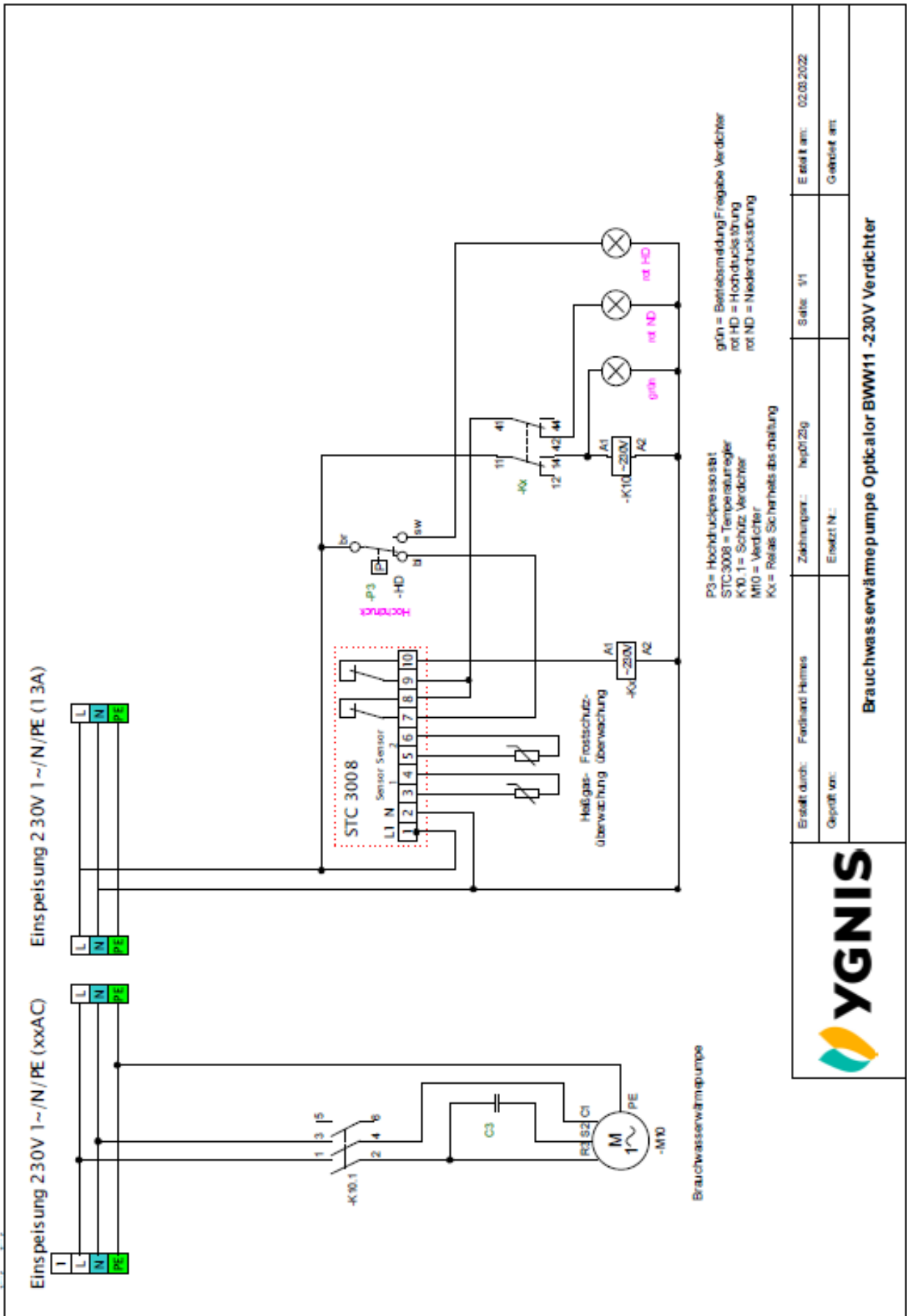
#### 3.1. Gehäusetyp Opticalor BWW



Als Minimalabstand werden auf alle Seiten 50cm empfohlen.

4. Stromlaufplan Opticalor BWW

4.1. Stromlaufplan Opticalor BWW11- Verdichter 1x230V

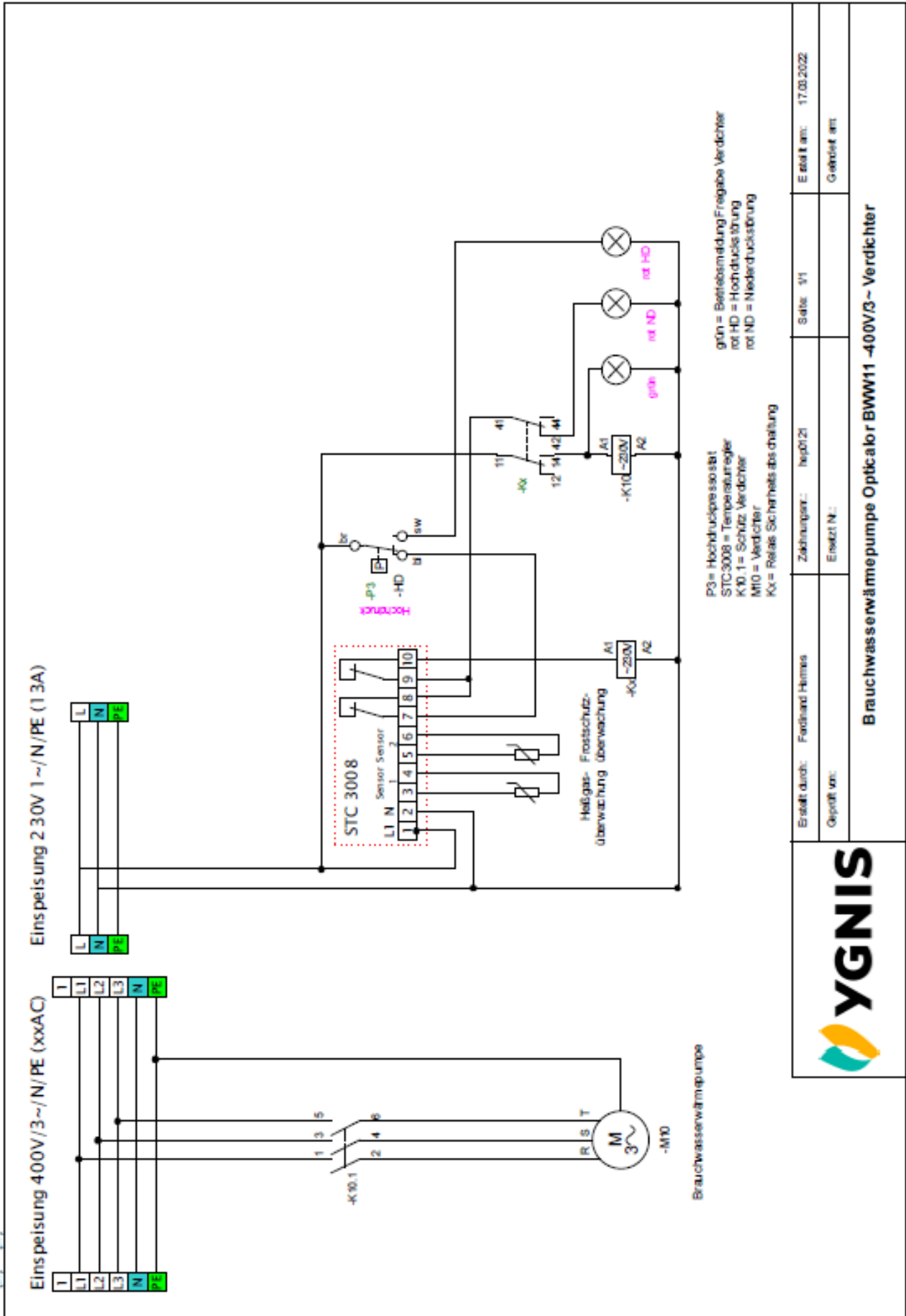


Erstellt durch:	Ferdinand Himes	Zustimmung:	hep02zg	Seite:	1/1	Erstellt am:	02.03.2022
Geprüft von:		Erstellt N.:					Gebildet am:
<b>Brauchswasserwärmepumpe Opticalor BWW11 -230V Verdichter</b>							



## Warmwasser Wärmepumpe Opticalor BWW

### 4.2. Stromlaufplan Opticalor BWW11- Verdichter 3x400V





**Service Hotline: 0848 865 865**

**YGNIS AG**

WOLHUSERSTRASSE 31/33  
6017 RUSWIL CH  
TEL. +41 (0) 41 496 91 20  
E-MAIL: [info@ygnis.com](mailto:info@ygnis.com)

[ygnis.ch](http://ygnis.ch) / [ygnis.de](http://ygnis.de)

**YGNIS SA** SUCCURSALE ROMANDIE

CHEMIN DE LA CAROLINE 22  
1213 PETIT-LANCY CH  
TÉL. +41 (0) 22 870 02 10  
E-MAIL: [romandie@ygnis.com](mailto:romandie@ygnis.com)

A BRAND OF  **GROUPE  
ATLANTIC**