

Nous vous remercions de votre choix et de votre confiance. L'appareil que vous venez d'acquérir a été soumis à de nombreux tests et contrôles afin d'en assurer la qualité et ainsi vous apporter une entière satisfaction

Nous vous remercions de lire attentivement cette notice de façon à :
- rendre votre installation conforme aux normes,
- optimiser les performances de fonctionnement de votre appareil
Conserver la notice, même après l'installation de l'appareil

SOMMAIRE

Descriptif du produit

Caractéristiques techniques	2
Préconisations d'installation	3
Principe de fonctionnement	3

Identifier les références de l'appareil	4
--	---

Mise en garde	4
----------------------------	---

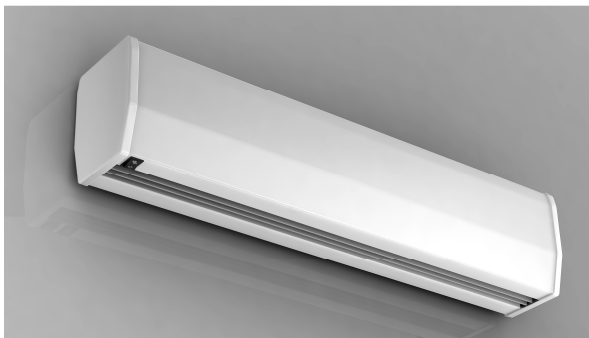
Installation et branchement

Mise en place du produit	5
Raccordement électrique	6
Fonctionnement	7
Entretien	7

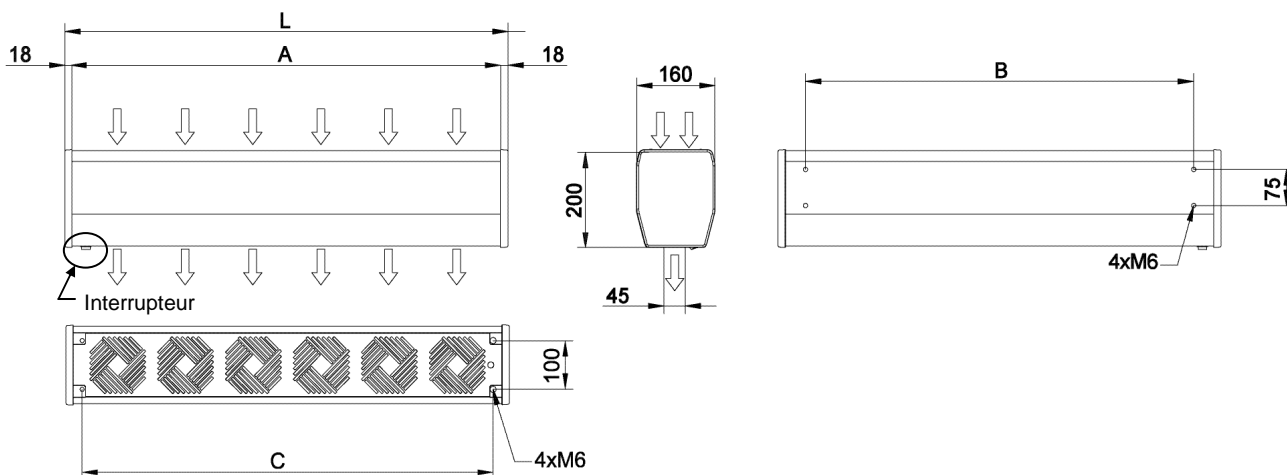
Aide au dépannage	7
--------------------------------	---

DESCRIPTIF DU PRODUIT

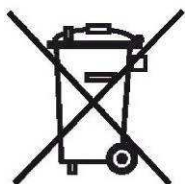
Caractéristiques techniques



- Carrosserie métallique en acier galvanisé, avec finition époxy polyester blanche RAL 9016.
- Ventilateurs axiaux compacts.
- Résistances blindées.
- Grille de sortie d'air avec lamelles profilées en aluminium anodisé.
- Interrupteur intégré sur l'appareil pour la ventilation et le chauffage.
- Câble de raccordement d'1,5 m fourni avec l'appareil. (section : 3G2,5 mm²)



Longueur (mm)	Tension (V)	I max (A)	Puissance (W)	Puissance ventilateur (W)	Intensité ventilateur (A)	Débit d'air (m ³ /h)	Niveau de bruit (dB)	Poids (Kg)
600	230 V mono	11	2500	112	0.8	400	47	9,5
900	230 V mono	14	3200	168	1.2	600	48	14



Les appareils munis de ce symbole ne doivent pas être mis avec les ordures ménagères, mais doivent être collectés séparément et recyclés. La collecte et le recyclage des produits en fin de vie doivent être effectués selon les dispositions et les décrets locaux.

Préconisations d'installation

Cet appareil n'est pas destiné à chauffer la pièce dans laquelle il est installé, mais à éviter les déperditions dues à l'air extérieur.

L'appareil doit être placé à l'abri, fixé horizontalement au mur ou au plafond.

Laisser libre un espace de 8 cm minimum au-dessus de l'appareil en position murale.

Placer le bas de l'appareil au plus près du haut de la porte pour une efficacité maximale.

Hauteur maximale d'installation : 2m30

Hauteur minimale d'installation : 2m00.

Conditions particulières :

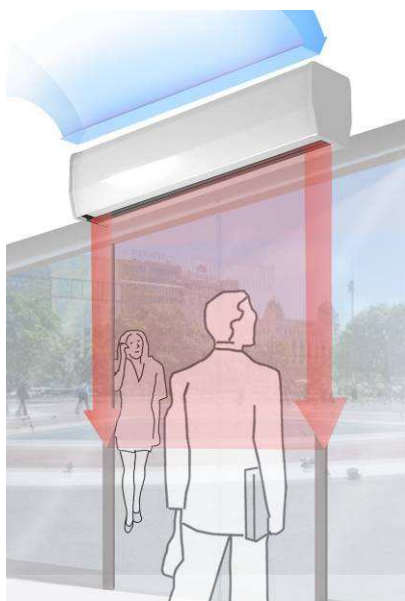
Ce rideau d'air ne peut pas être installé dans un sas.

Pour les pièces dont le volume est faible (volume inférieur à 15m³), il est nécessaire d'utiliser le modèle apparent de 1 m ou plus, à coupler avec un thermostat d'ambiance.

Principe de fonctionnement

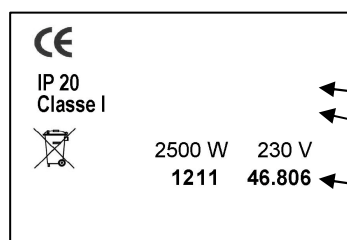
Les rideaux d'air placés au-dessus d'une ouverture soufflent une lame d'air sur toute la largeur de l'ouverture pour maintenir constante la température de votre local, en bloquant les échanges d'air entre l'intérieur et l'extérieur.

Les résistances électriques permettent de réchauffer l'air soufflé l'hiver et la fonction ventilation permet de préserver le confort intérieur des locaux climatisés l'été.



Identifier les références de l'appareil

Les références de l'appareil sont situées sur l'étiquette située sur le dessus de l'appareil. Le code commercial et le numéro de série identifient auprès du constructeur l'appareil que vous venez d'acquérir. Ces informations sont indispensables pour l'application de la garantie.



Code commercial

Nom commercial

N° de série



Mises en garde

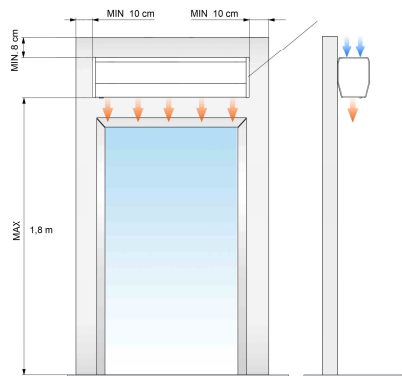
- Cet appareil n'est pas prévu pour être utilisé par des personnes (y compris les enfants) dont les capacités physiques, sensorielles ou mentales sont réduites, ou des personnes dénuées d'expérience ou de connaissance, sauf si elles ont pu bénéficier, par l'intermédiaire d'une personne responsable de leur sécurité, d'une surveillance ou d'instructions préalables concernant l'utilisation de l'appareil.
- Toutes interventions sur les parties électriques doivent être effectuées par un professionnel qualifié.
- Veillez à ne pas introduire d'objet ou de papier dans l'appareil.
- A la première mise en chauffe, une légère odeur peut apparaître correspondant à l'évacuation des éventuelles traces liées à la fabrication de l'appareil.
- Pour éviter une surchauffe et une détérioration des éléments de votre appareil, ne couvrez pas l'appareil.
- L'appareil emballé doit être stocké dans un endroit à l'abri de l'humidité, dans son emballage d'origine. Si l'emballage est ouvert, penser à protéger l'appareil contre la poussière.
- Les températures de stockage de l'appareil emballé sont comprises entre -20°C et $+40^{\circ}\text{C}$
- Bien s'assurer lors des manipulations et lors du déballage qu'il n'y a pas de détérioration visible de l'emballage (emballage déchiré ou abîmé par les moyens de manutention).
- Attention au poids de l'appareil lors des manutentions et de l'installation.

Conserver la notice, même après l'installation de l'appareil

Installation et branchement

Règles d'installation :

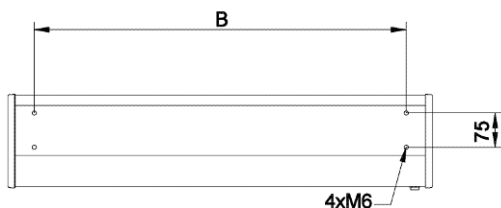
- L'installation doit être faite dans les règles de l'art et conforme à la norme NFC 15-100.
- L'appareil doit être alimenté en 230 V mono 50 Hz.
- L'installation et le raccordement électrique de cet appareil doivent être réalisés par un professionnel qualifié.
- La distance minimum recommandée entre la grille d'entrée d'air et tout objet est de 80 mm. Les autres distances recommandées sont indiquées sur le schéma ci-dessous



Mise en place du produit

L'appareil est livré avec 2 supports de fixation.

1 – Repérez la position au mur de l'axe des 2 supports (axe des 2 trous centraux) suivant les côtes du tableau suivant :



Longueur	B
600 mm	520
900 mm	820

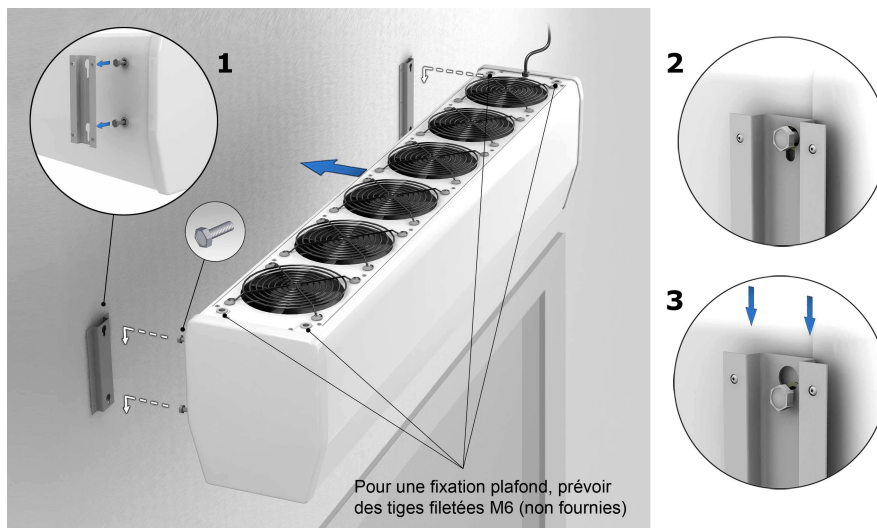
Repérez ensuite la position des 4 trous de chacun des supports.

Percez les 4 trous, mettez les chevilles et fixez les supports de fixation au mur

En cas de support particulier, utilisez des chevilles adaptées (ex : plaques de plâtres)

2 – Mettre les 4 vis sur l'appareil et mettre en place l'appareil sur les supports suivant les vues cidessous

Nota : Pour tout autre fixation, nous contacter

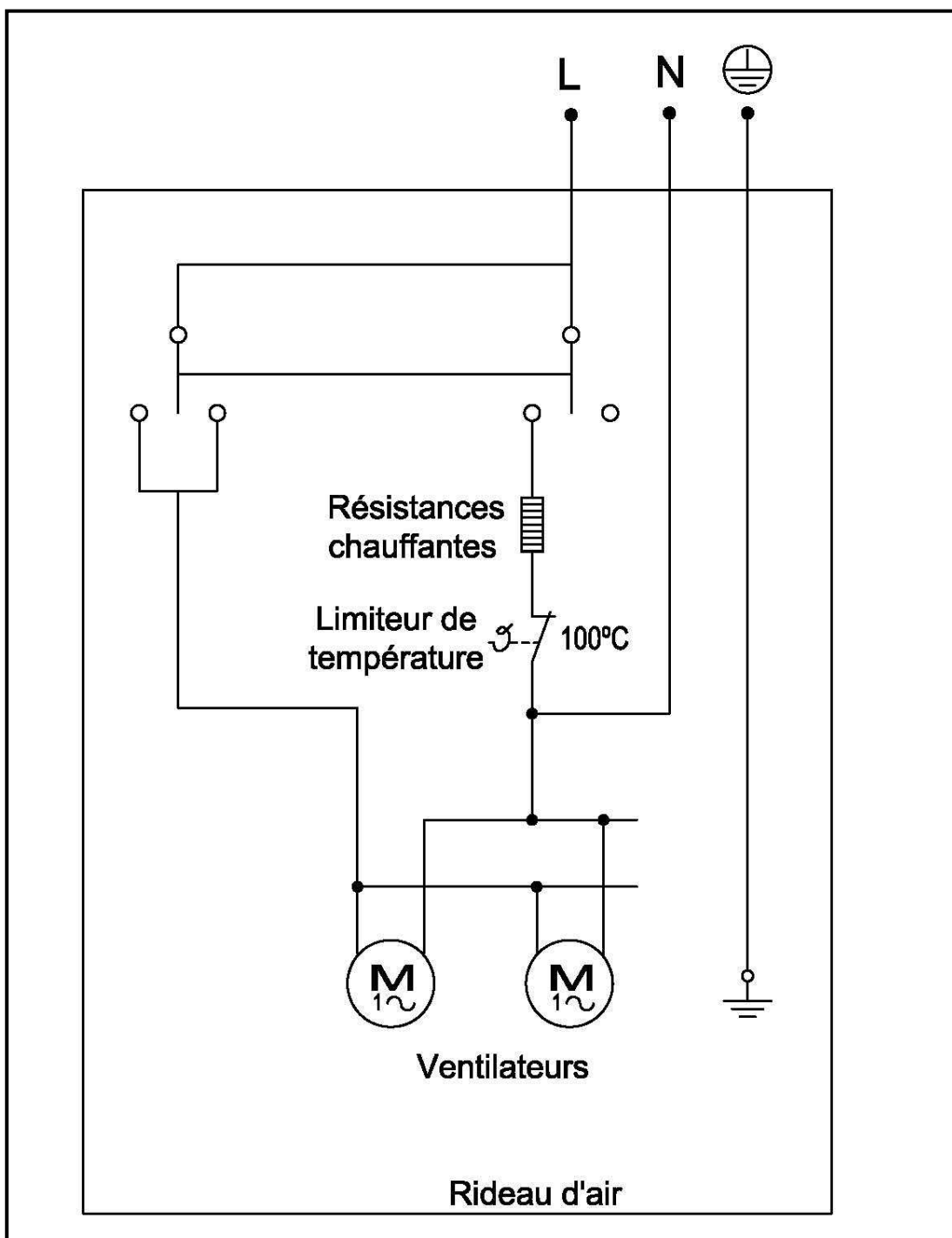


Raccordement électrique

Règles de raccordement :

- L'appareil doit être alimenté en 230 V mono 50 Hz.
- L'alimentation de l'appareil doit être directement raccordée au réseau après le disjoncteur et sans interrupteur intermédiaire.
- Le raccordement au secteur se fera à l'aide du câble fourni avec l'appareil par l'intermédiaire d'un boîtier de raccordement.
- Si le câble d'alimentation est endommagé, il doit être remplacé par un professionnel.




Schéma électrique :



Fonctionnement

L'appareil fonctionne avec une seule vitesse de ventilation et une seule puissance de chauffe

Il est équipé d'un interrupteur 3 positions :

-  Position arrêt
-  Position ventilation seule
-  Position chauffage et ventilation



Entretien

Pour conserver les performances de l'appareil, notamment dans des ambiances poussiéreuses, il est nécessaire de nettoyer les grilles d'entrée d'air située sur le dessus de l'appareil.

Pour le nettoyage de la carrosserie, utiliser de préférence un chiffon légèrement humide.

Ne jamais utiliser de produits abrasifs et de solvants.

Aide au dépannage

Problème rencontré	Vérification à faire
L'appareil ne chauffe pas et ne ventile pas	Vérifier l'alimentation de l'appareil Vérifier les connexions de l'interrupteur, le cas échéant, remplacer l'interrupteur
L'appareil ne ventile pas	Vérifier les connexions de l'interrupteur, le cas échéant, remplacer l'interrupteur
Tous les ventilateurs ne tournent pas	Vérifier les connexions de tous les ventilateurs, le cas échéant, remplacer le(s) ventilateur(s) défectueux.
L'appareil souffle de l'air froid	Vérifier les connexions de la résistance et de l'interrupteur. Mesurer la valeur ohmique de la résistance. Si la valeur est nulle, remplacer la résistance. Vérifier si le limiteur est passant.