



PCX

MODULE PACK CONDENSINOX

Technische fiche

Met de PCX-module kan het leidingwerk eenvoudig worden aangesloten op de achterzijde van een enkele ketel (Solo), of een cascade van 2, 3 of 4 ketels (cascade Duo, Trio, Quatro), in een uitvoering met 2 of 3 aansluitingen van het type Varmax uit het Atlantic-gamma.

De module is klaar voor gebruik en geplaatst op een zelfdragend metalen frame, dat kan worden verplaatst met een pallettruck of een kraan.

- 2 aansluitingen **PCX 12: 40-60 kW**
 PCX 22: 70-80-100 kW
- 3 aansluitingen **PCX 13: 40-60 kW**
 PCX 23: 70-80-100 kW

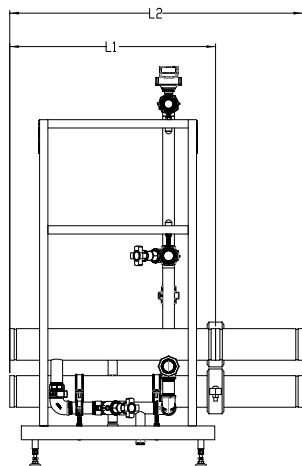


TECHNISCHE GEGEVENS

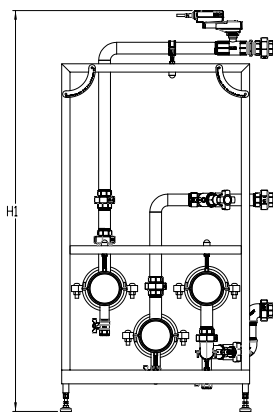
AFMETINGEN

Modellen	L1	L2	H1	P1
PCX 1	745	–	1308 ± 20	766
PCX 2	–	1060 (in cascade)	1451 ± 20	–

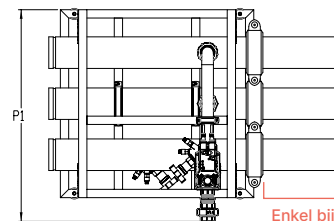
* de modules PCX 1 worden zonder collectoren geleverd
Afmetingen in mm



Vooraanzicht



Zij aanzicht



Onderaanzicht



De PCX-modules kunnen door een deuropening van 700 mm breed en 2040 mm hoog.

GEWICHT VAN DE MODULES

Model	PCX12	PCX13	PCX22	PCX23
Gewicht (in kg)	58	62	85	95

SAMENSTELLING VAN DE MODULES

OMSCHRIJVING	PCX SOLO	PCX CASCADE
Standaard		
Frame	Zelfdragende, gelakte, stalen buizen	
Pootjes frame	Schokdempende pootjes	
Collector	DN100 - 2 of 3 stuks, met aftapklep DN20	
Aanvoer ketel	Afsluitklep	Gemotoriseerde klep
Retour Hoge temperatuur	Afsluitklep	Regelventiel Oventrop
Retour Lage temperatuur	Afsluitklep	Regelventiel Oventrop, terugslagklep (enkel bij 3 aansluitingen)
Isolatie	Rotswol met PVC-afwerking – Klasse 3	

DIAMETER UITRUSTING EN AANSLUITINGEN

UITRUSTING	PCX1	PCX2
Aanvoerklep	DN32	DN32
Retourklep	DN32	DN32
Aansluiting ketels	Koppeling F1" 1/4	Koppeling F1" 1/4



Module in cascade-uitvoering PCX 22 en PCX 23

De modules PCX22 en 23 worden geleverd met collectoren van 315 mm zodat er een correcte afstand tussen de ketels kan worden aangehouden.

GEBRUIKSCONDITIES

MODELLEN	PCX				
	40	60	70	80	100
Max. bedrijfsdruk				6 bar	
Max. vermogen collector (DN100) (ΔT 20K)				1MW	
Min./max. omgevingstemperatuur				0 / 40 °C	
Max. gebruikstemperatuur				95 °C	
TH min./max.				0 °f / 10 °f	
pH min./max.				8.2 / 10.5	
Minimumdebiet (P/30)	3,33 m ³ /u	3,87 m ³ /u	5,00 m ³ /u	6,27 m ³ /u	7,67 m ³ /u
Maximumdebiet (P/20)	5,00 m ³ /u	5,80 m ³ /u	7,50 m ³ /u	9,40 m ³ /u	11,50 m ³ /u



Tests

De modules werden met water gevuld en onder een druk van 9 bar getest gedurende minstens 10 minuten.



Let op

Raadpleeg voor de maximale temperatuur en gebruiksdruk van de ketels de handleiding van de fabrikant..

WATERZIJDIGE AANSLUITING

De module PVX vereist 6 of 9 aansluitingen:

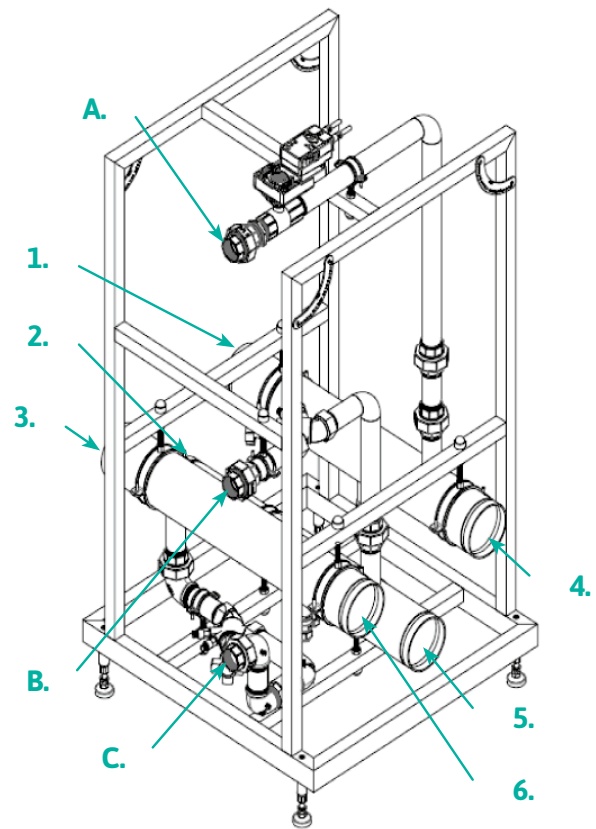
- 1. Aanvoercollector in – Productie / Afsluiter
- 2. HT retourcollector in – Productie / Afsluiter
- 3. LT retourcollector in – Productie / Afsluiter
- 4. Aanvoercollector uit
 - DCH / HBP / HPE of secundaire kring
- 5. HT retourcollector uit
 - FMA/ DCH / HBP / HPE HPE of secundaire kring
- 6. HT retourcollector uit
 - FMA/ DCH / HBP / HPE HPE of secundaire kring
- A. Aansluiting aanvoer ketel
- B. Aansluiting retour Hoge Temperatuur Ketel
- C. Aansluiting retour Lage Temperatuur Ketel



Sens de développement

Les modules PCX n'ont pas de sens, il est possible de les raccorder en développement droite ou gauche.

Pour se faire les repères 1,2,3 et 4,5,6 seront inversés en fonction de l'implantation choisie.



Module PCX 23



GROUPE ATLANTIC ONTWERPT EN PRODUCEERT IN FRANKRIJK EN IN BELGIË.

5 geavanceerde bedrijfssites voor verwarming en collectief sanitair warm water.

1. Cauroir (59)

Overdrukketels en collectieve buffertanks

2. Pont-de-Vaux (01) & Boz (01)

Collectieve gasketels

3. Seneffe

Gasketels en collectieve buffertanks ACV

4. Aulnay-sous-bois (93)

SWW-bereiders, uitrustingsgamma stookruimte

5. Trappes (77)

Hydraulische module

Technische dienst en after-sales

Hebt u technische bijstand nodig of moet er een storing worden verholpen?

services.be@groupe-atlantic.com

Openingsuren

Van maandag tot donderdag: van 8u tot 12u en van 12u30 tot 16u30

Vrijdag: van 8u tot 12u en van 12u30 tot 15u15

Producten bestellen

U wenst een afgewerkt product of toebehoren te bestellen?

orders.be@groupe-atlantic.com

Reserveonderdelen bestellen

- Ygnis: services.be@groupe-atlantic.com
- ACV: orders.be@groupe-atlantic.com

Contact

GROUPE ATLANTIC BELGIUM N.V.

Oude Vijverweg 6, 1653 Dworp – +32(0)2 357 28 28

