

Sole-Wasser Wärmepumpe Opticalor Standard EVI

Technische Daten



Sole-Wasser Wärmepumpe Opticalor Standard EVI

1. Technische Daten

1.1 Opticalor Standard B12 (22-49) R410EVI

Typ				B12-22 R410EVI	B12-29 R410EVI	B12-39 R410EVI	B12-49 R410EVI
Anzahl Kältekreisläufe / Verdichter				1/2	1/2	1/2	1/2
Leistungen							
Heizleistung	EN14511	B0/W35	kW	22.3	28.6	38.6	47.9
Heizleistung	EN14511	B0/W55	kW	22.9	29.4	39.6	48.1
Heizleistung	EN14511	B5/W35	kW	25.6	32.9	44.2	55.8
Kälteleistung	EN14511	B0/W35	kW	17.5	22.4	30.2	37.4
Kälteleistung	EN14511	B0/W55	kW	15.2	20.3	27.0	32.6
Kälteleistung	EN14511	B5/W35	kW	20.8	26.9	35.9	45.3
Wirkungsgrade							
COP 1VD/2VD	EN14511	B0/W35	-	4.9/4.6	4.9/4.6	4.9/4.6	4.9/4.6
COP 1VD/2VD	EN14511	B0/W55	-	3.2/3.0	3.2/3.0	3.2/3.0	3.1/2.9
COP 1VD/2VD	EN14511	B5/W35	-	5.3/5.0	5.5/5.2	5.3/5.0	5.3/5.0
Leistungsdaten SCOP							
Pdesign / SCOP 35 EN14825	EU-Klima Durchschnitt	-	kW/ -	22.3 / 4.72	28.6 / 4.84	38.5 / 4.76	47.6 / 4.79
Labeling			- / %	A+++ /	A+++ / 194	A+++ / 190	A+++ /
Pdesign / SCOP 55 EN14825			kW/ -	22.9 / 3.79	29.4 / 3.88	39.6 / 3.81	48.1 / 3.95
Labeling			- / %	A+++ /	A+++ / 155	A+++ / 152	A++ / 150
Betriebsdaten							
Heizkreis	20°C – 65°C (Spreizung 10K = 70°C)						
Wärmequelle	-5°C – 25°C						
zusätzliche Betriebspunkte	Siehe Grafik Einsatzgrenzen						
Betriebsdruck	max	bar	6 bar				
Schall							
Schallleistung	dB(A)			51	52	53	59
Allgemeine Daten							
Gewicht	kg		225		255	275	425
Gehäusegrösse	B	mm	850		850	850	1100
	L		630		630	750	750
	H		1270		1270	1270	1270
Kältemittel	R410A	kg	5.7		6.7	8.5	9.9
Hydraulik							
Heizung	Anschluss	-	11/2"		11/2"	11/2"	2"
Durchsatz Heizung	Nom	m³/h	3.0		3.9	3.7	4.6
Druckverlust Heizung		kPa	20		20	20	20
Wärmequelle	Anschluss	-	11/2"		2"	DN65 VIC	DN65 VIC
Durchsatz Wärmequelle	Nom	m³/h	4.0		5.1	6.9	8.5
Druckverlust Wärmequelle		kPa	12		12	12	20
Elektrik							
Absicherung Wärmepumpe	3x400V	AC	20		25	32	40
Absicherung Steuerung	1x230V	A	13				
Maximaler Maschinenstrom		A	19		22	32	38
Leistungsaufnahme	B0/W35	A	9		12	19	24
Anlaufstrom		A	2x12		2x16	2x26	2x32
Cos phi							
Letzte Update 28.12.2023							

Alle technischen Daten nach EN14511 + EN14825

Sole-Wasser Wärmepumpe Opticalor Standard EVI

1.2 Opticalor Standard B12 (54-98) R410EVI

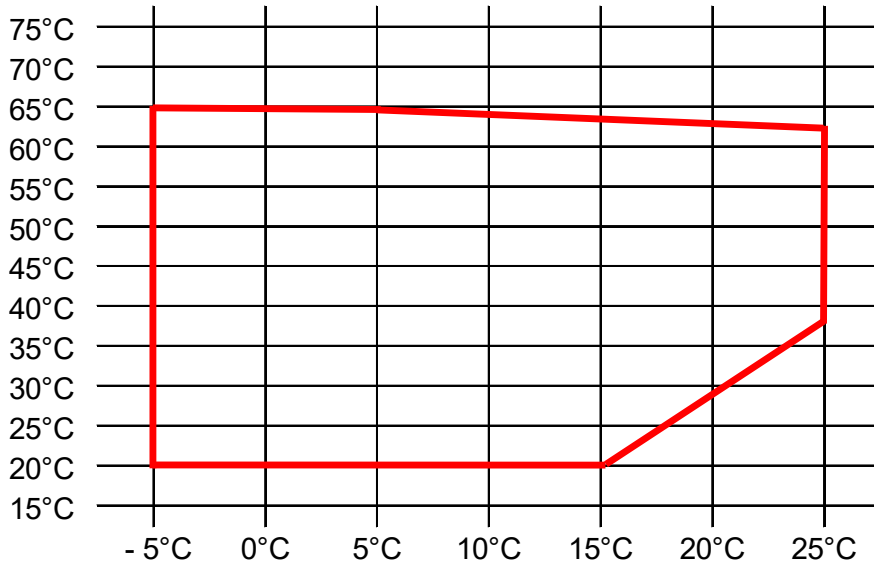
Typ				B12-54 R410EVI	B12-64 R410EVI	B12-73 R410EVI	B12-85 R410EVI	B12-98 R410EVI
Anzahl Kältekreisläufe / Verdichter				1/2	1/2	1/2	1/2	1/2
Leistungen								
Heizleistung	EN14511	B0/W35	kW	54.2	64.3	73.3	83.9	98.2
Heizleistung	EN14511	B0/W55	kW	55.7	66.0	75.2	86.9	101.0
Heizleistung	EN14511	B5/W35	kW	62.2	73.7	83.9	97.0	112.7
Kälteleistungen								
Kälteleistung	EN14511	B0/W35	kW	42.4	50.5	57.2	65.6	76.7
Kälteleistung	EN14511	B0/W55	kW	37.1	44.7	50.9	58.8	68.3
Kälteleistung	EN14511	B5/W35	kW	50.0	59.6	67.8	78.4	91.0
Wirkungsgrade								
COP 1VD/2VD	EN14511	B0/W35	-	4.9/4.6	4.9/4.6	4.9/4.6	4.9/4.6	4.9/4.6
COP 1VD/2VD	EN14511	B0/W55	-	3.0/2.8	3.1/2.9	3.1/2.9	3.2/3.0	3.1/2.9
COP 1VD/2VD	EN14511	B5/W35	-	5.1/4.8	5.2/5.0	5.2/5.0	5.2/4.9	5.2/5.0
Leistungsdaten SCOP								
Pdesign / SCOP 35 EN14825	EU-Klima Durchschnitt	kW/ -		54.2 / 4.57	64.0 / 4.67	73.1 / 4.68	84.5 / 4.68	98 / 4.68
Labeling		- / %		A+++ /	A+++ /	A+++ / 187	A+++ / 187	A+++ /
Pdesign / SCOP 55 EN14825		kW/ -		55.7 / 3.66	66.0 / 3.75	75.2 / 3.75	86.9 / 3.75	101 / 3.75
Labeling		- / %		A++ / 146	A++ / 150	A++ / 150	A++ / 150	A++ / 150
Betriebsdaten								
Heizkreis	20°C – 65°C (Spreizung 10K = 70°C)							
Wärmequelle	-5°C – 25°C							
zusätzliche Betriebspunkte	Siehe Grafik Einsatzgrenzen							
Betriebsdruck	max	bar	6 bar					
Schall								
Schalleistung	dB(A)			57	55	56	56	57
Allgemeine Daten								
Gewicht	kg			420	415	435	445	460
Gehäusegrösse	B	mm	1100	1100	1100	1100	1100	
	L		750	750	750	750	750	
	H		1270	1270	1270	1270	1270	
Kältemittel	R410A	kg	10.2	10.5	11.8	12.9	15.8	
Hydraulik								
<u>Heizung</u>	Anschluss	-	2"	2"	DN65 VIC	DN65 VIC	DN65 VIC	
Durchsatz Heizung	Nom	m³/h	5.3	6.2	7.1	8.0	9.5	
Druckverlust Heizung		kPa	20	20	20	20	20	
<u>Wärmequelle</u>	Anschluss	-	DN65 VIC	DN65 VIC	DN65 VIC	DN65 VIC	DN65 VIC	
Durchsatz Wärmequelle	Nom	m³/h	9.7	11.4	13.0	14.7	17.4	
Druckverlust Wärmequelle		kPa	20	20	20	20	20	
Elektrik								
Absicherung Wärmepumpe	3x400V	AC	80	80	80	80	80	
Absicherung Steuerung	1x230V	A	13					
Maximaler Maschinenstrom		A	42	52	65	66	75	
Leistungsaufnahme	B0/W35	A	25	31	43	44	47	
Anlaufstrom		A	2x37	2x49	2x57	2x59	2x64	
Cos phi								
Letzte Update 28.12.2023								

Alle technischen Daten nach EN14511 + EN14825

2. Einsatzgrenzen

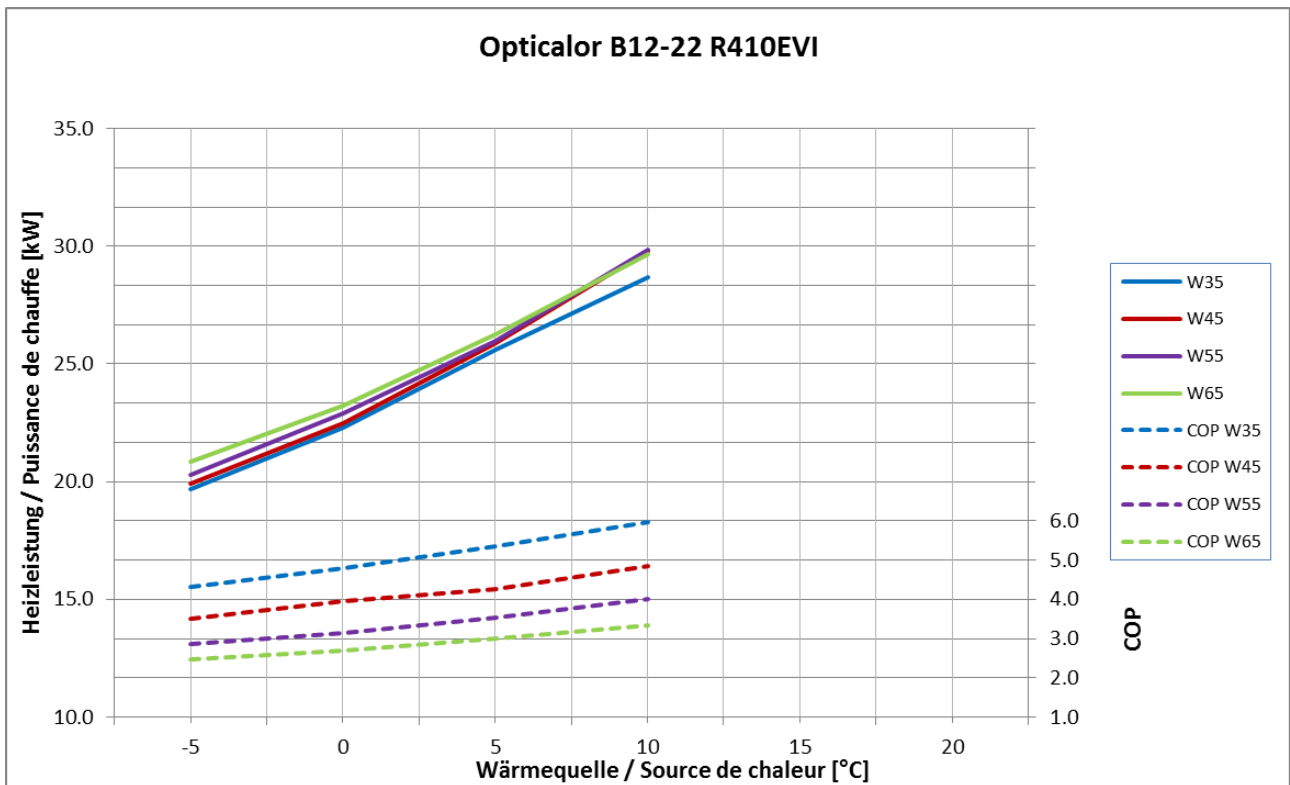
2.1. Opticalor Standard Sole-Wasser R410A EVI

Einsatzgrenze Sole-Wasser R410A EVI

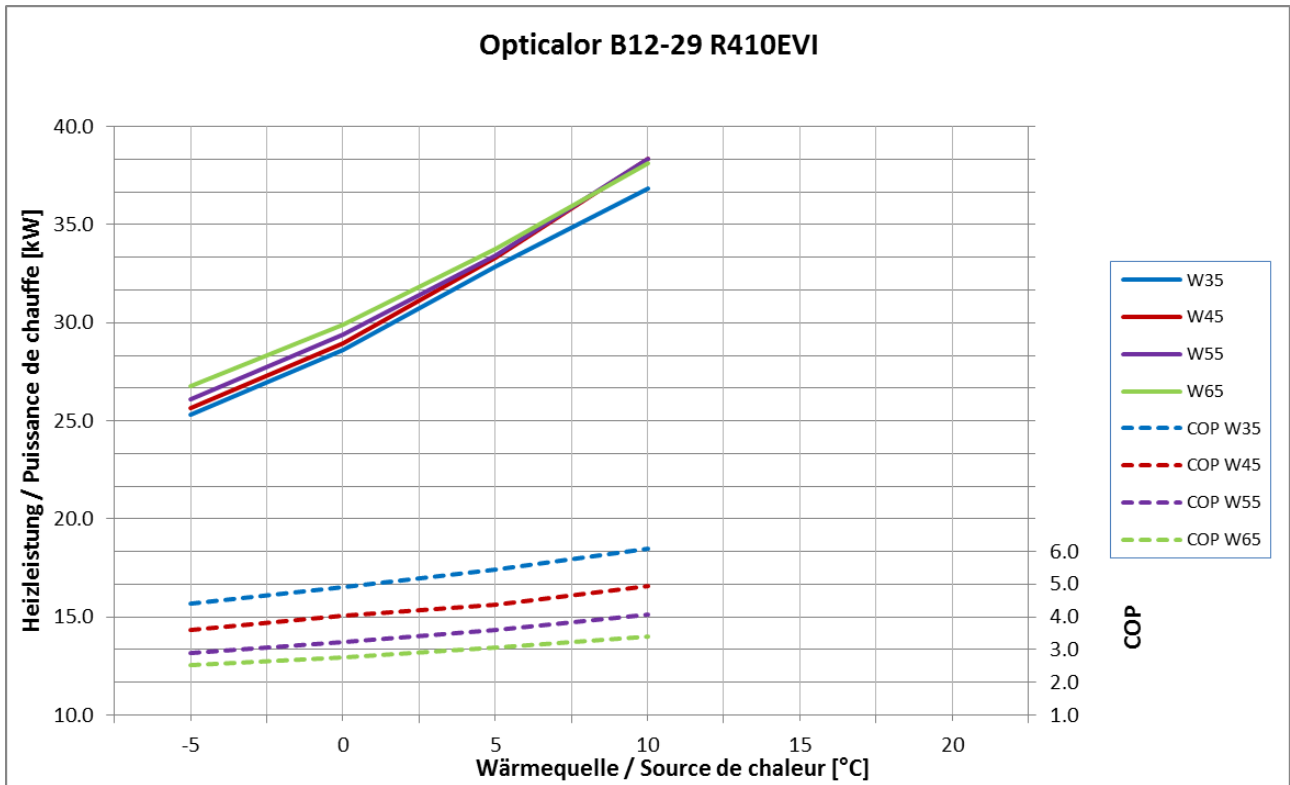


3. Leistungskurven

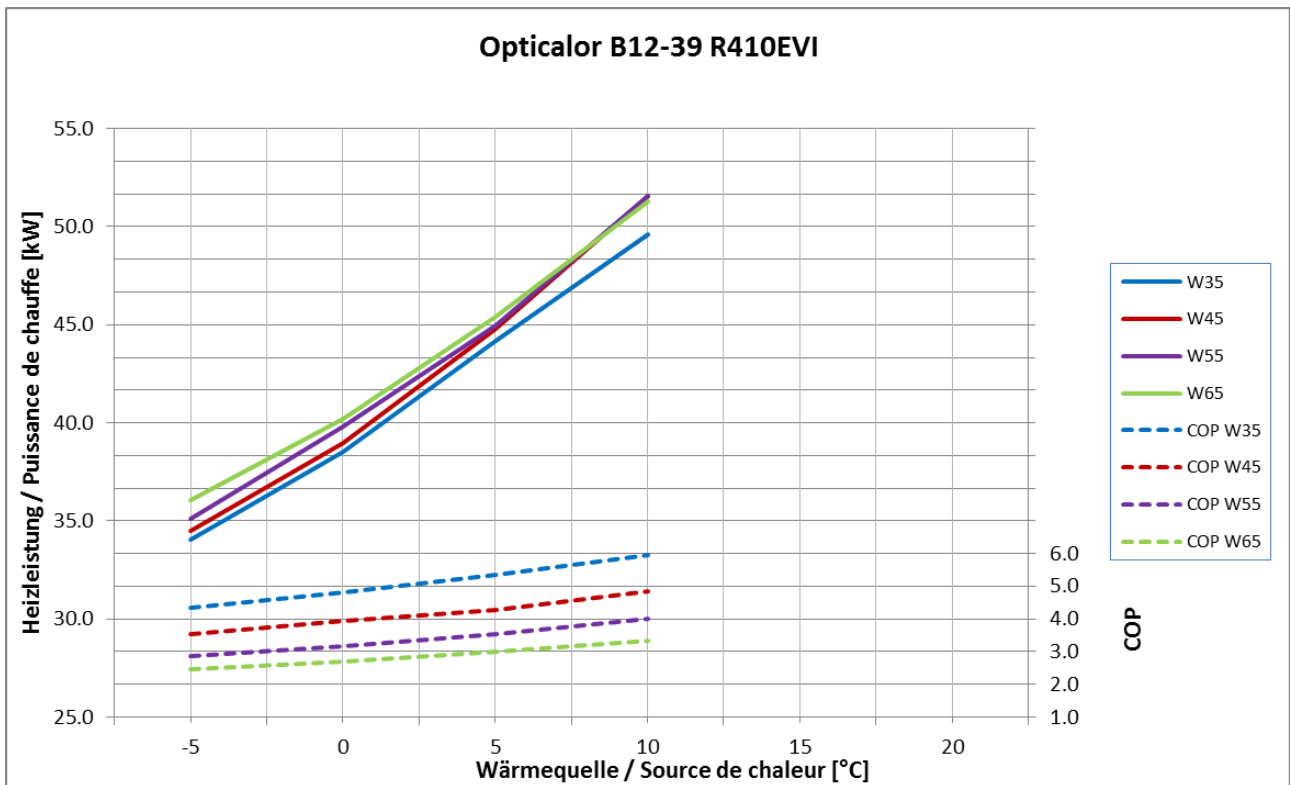
3.1. Opticalor Standard B12-22 R410EVI



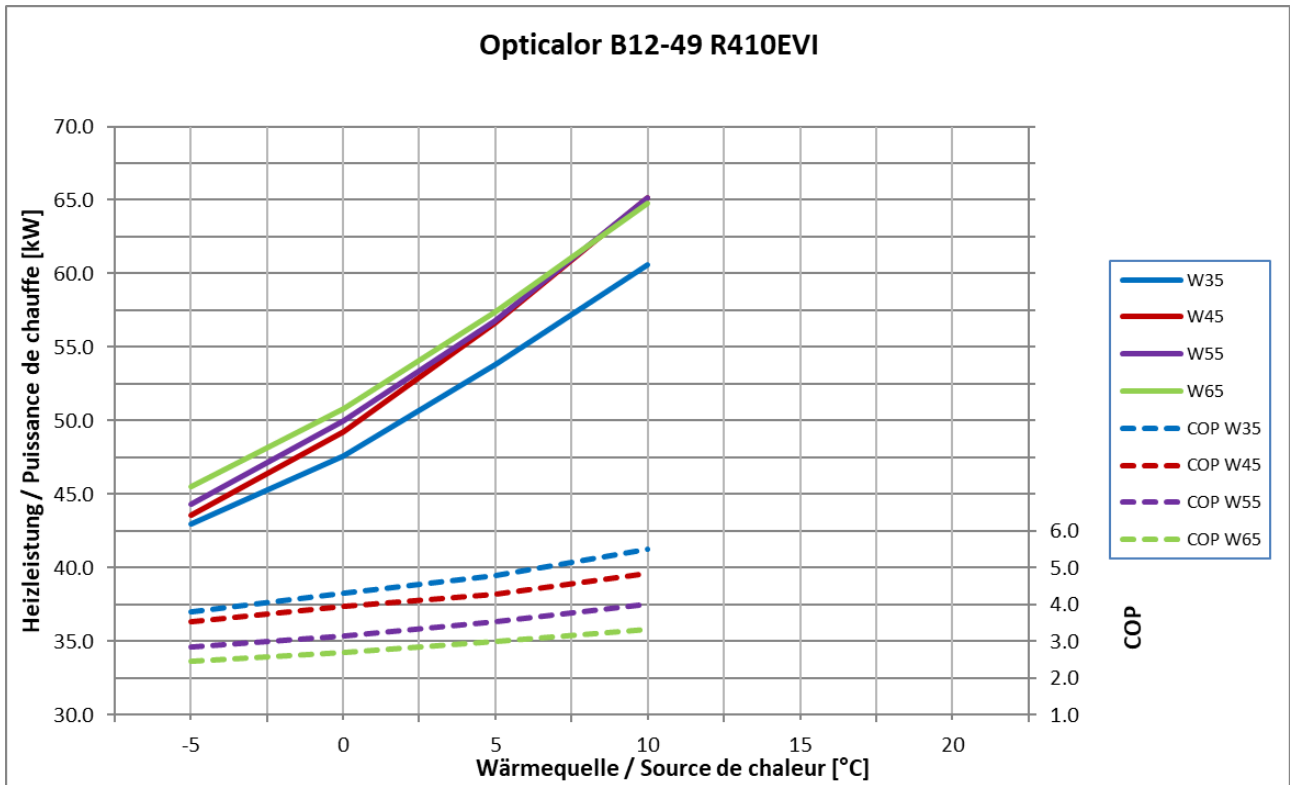
3.2. Opticalor Standard B12-29 R410EVI



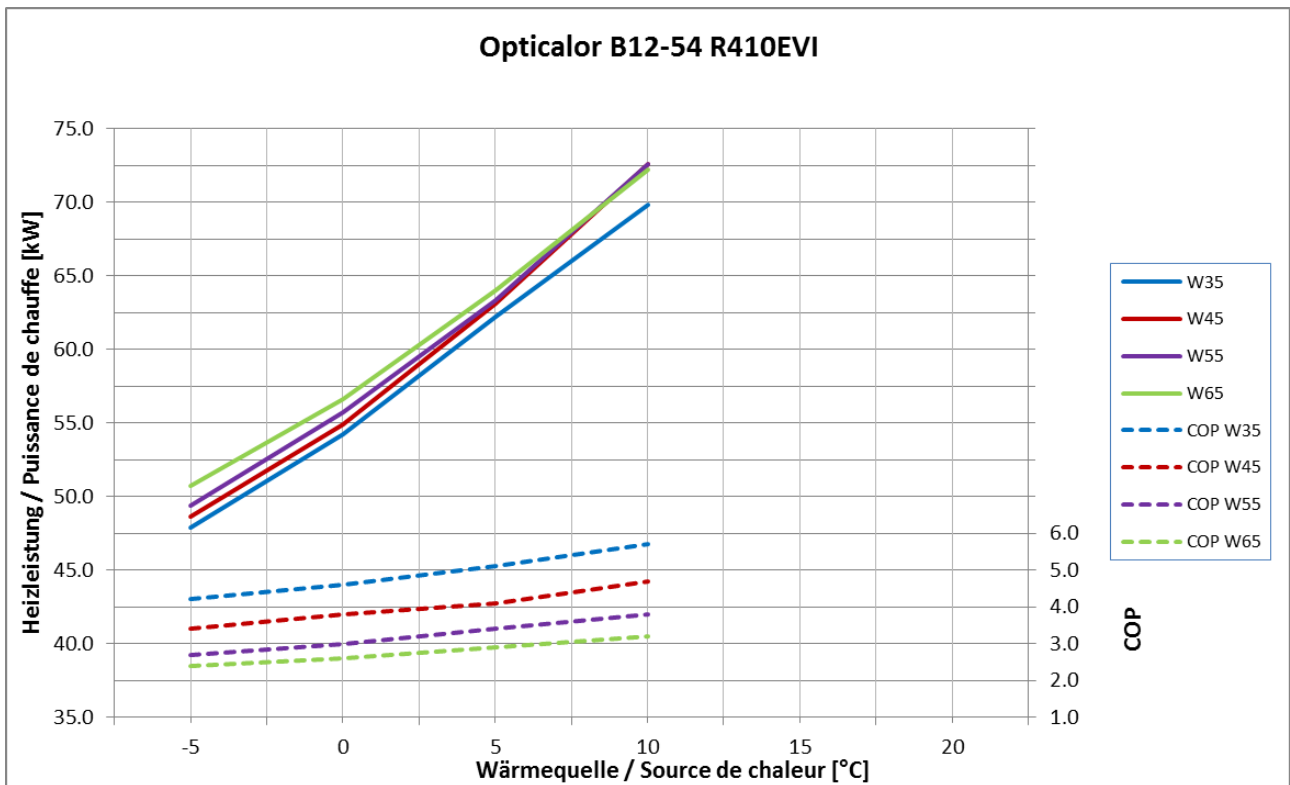
3.3. Opticalor Standard B12-39 R410EVI



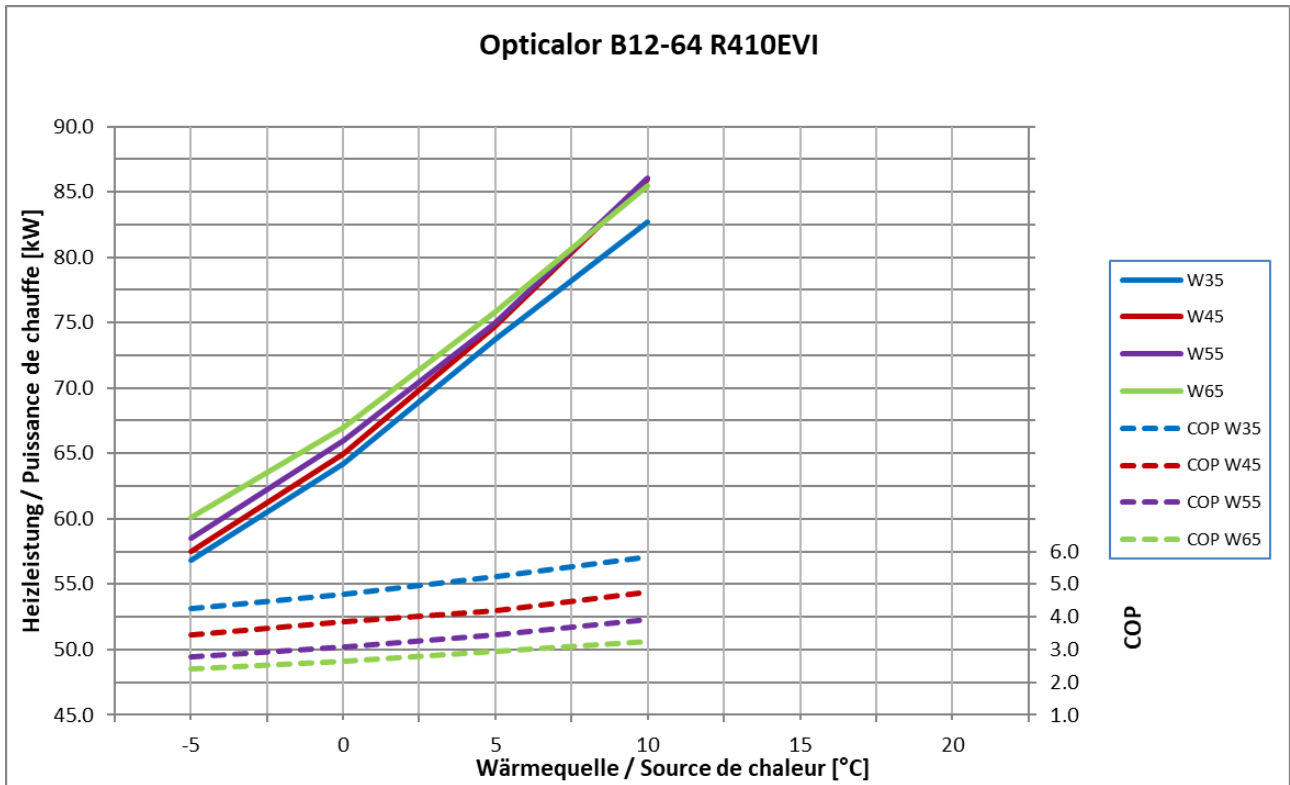
3.4. Opticalor Standard B12-49 R410EVI



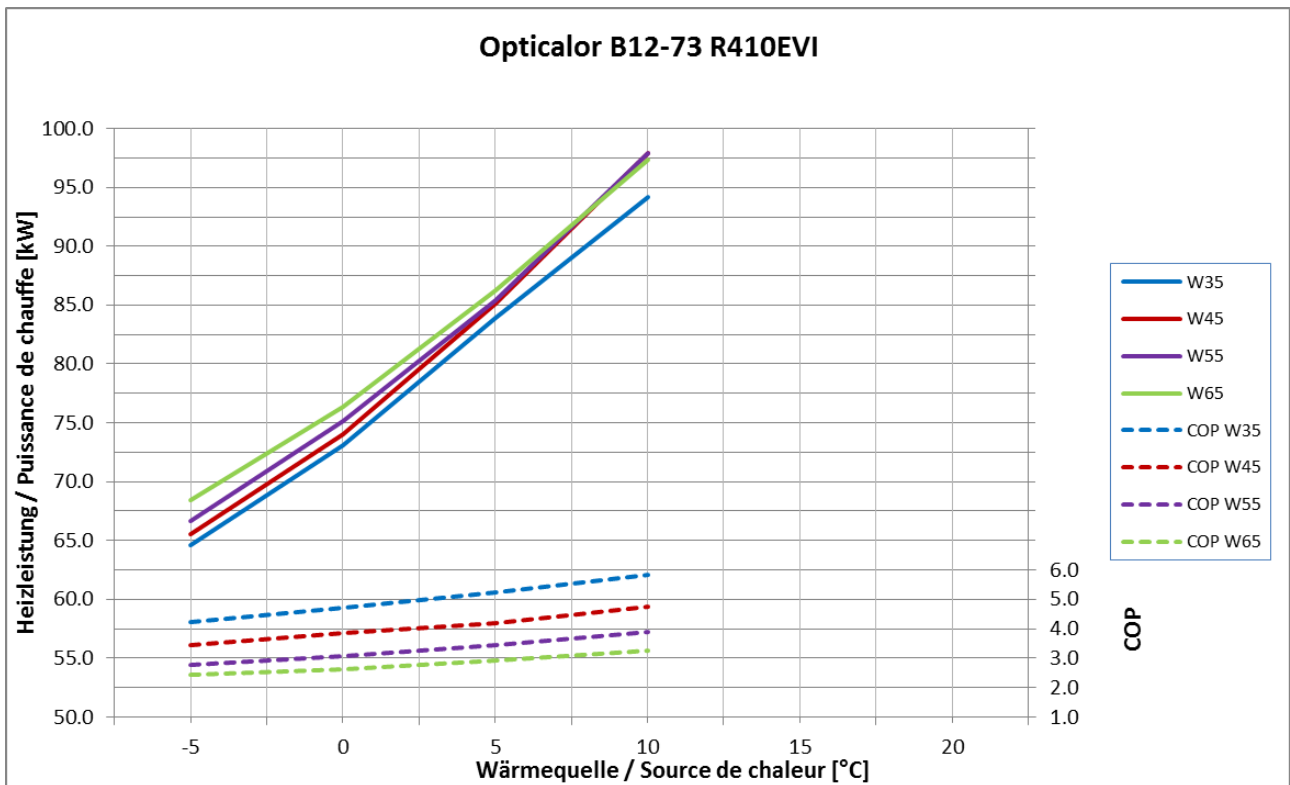
3.5. Opticalor Standard B12-54 R410EVI



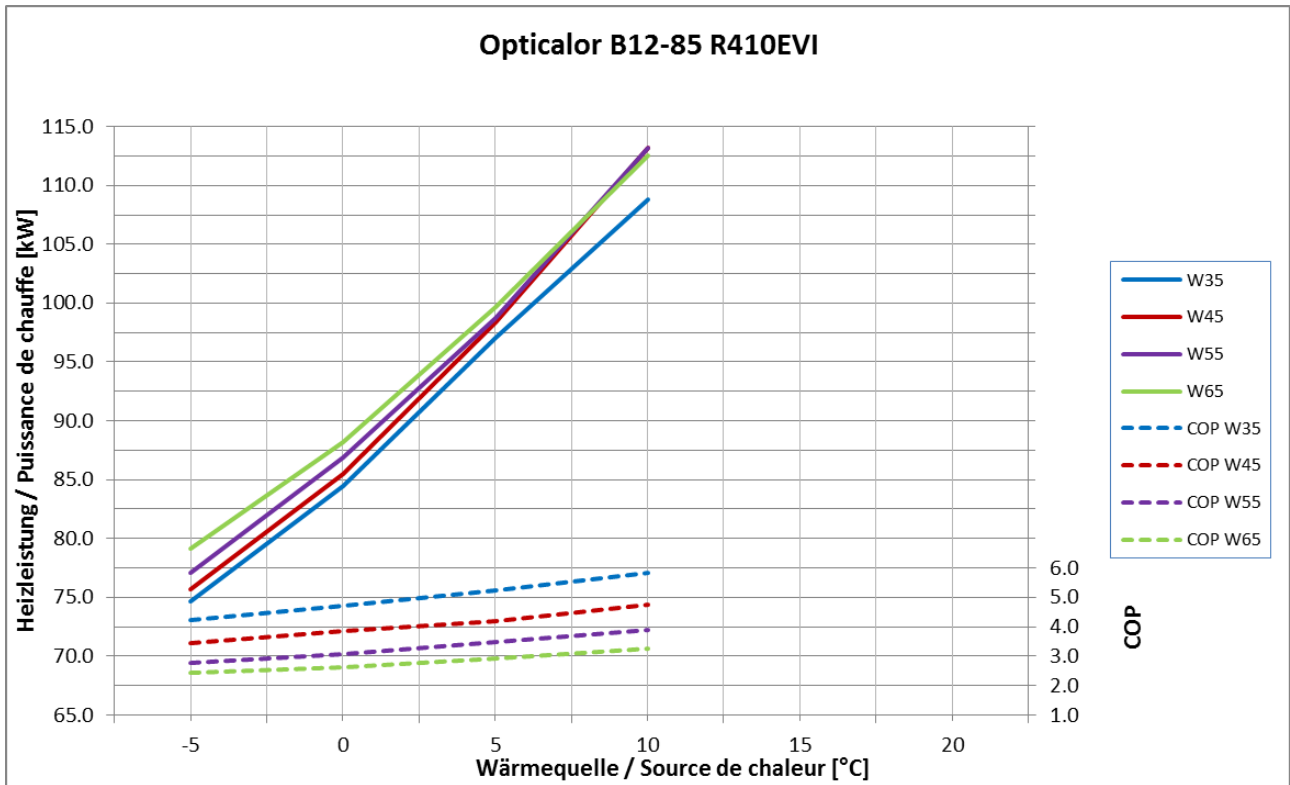
3.6. Opticalor Standard B12-64 R410EVI



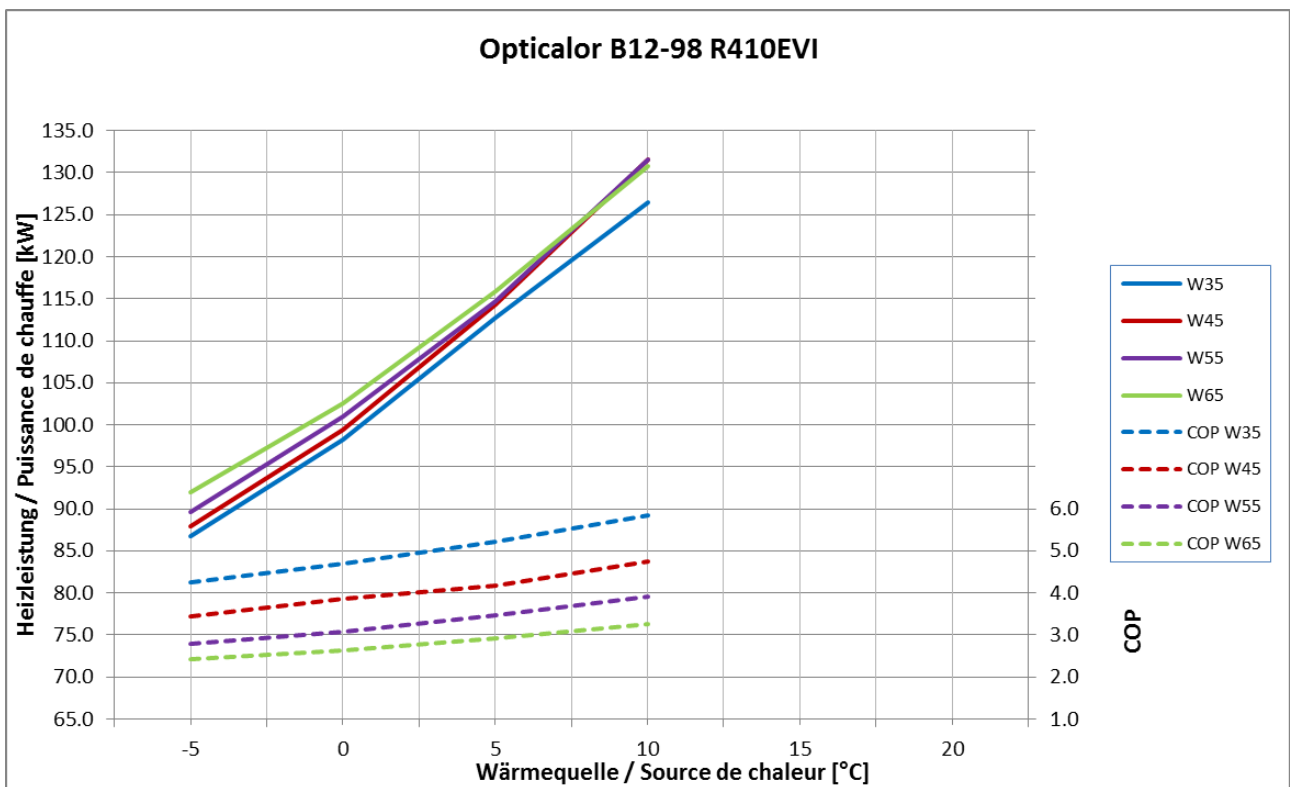
3.7. Opticalor Standard B12-73 R410EVI



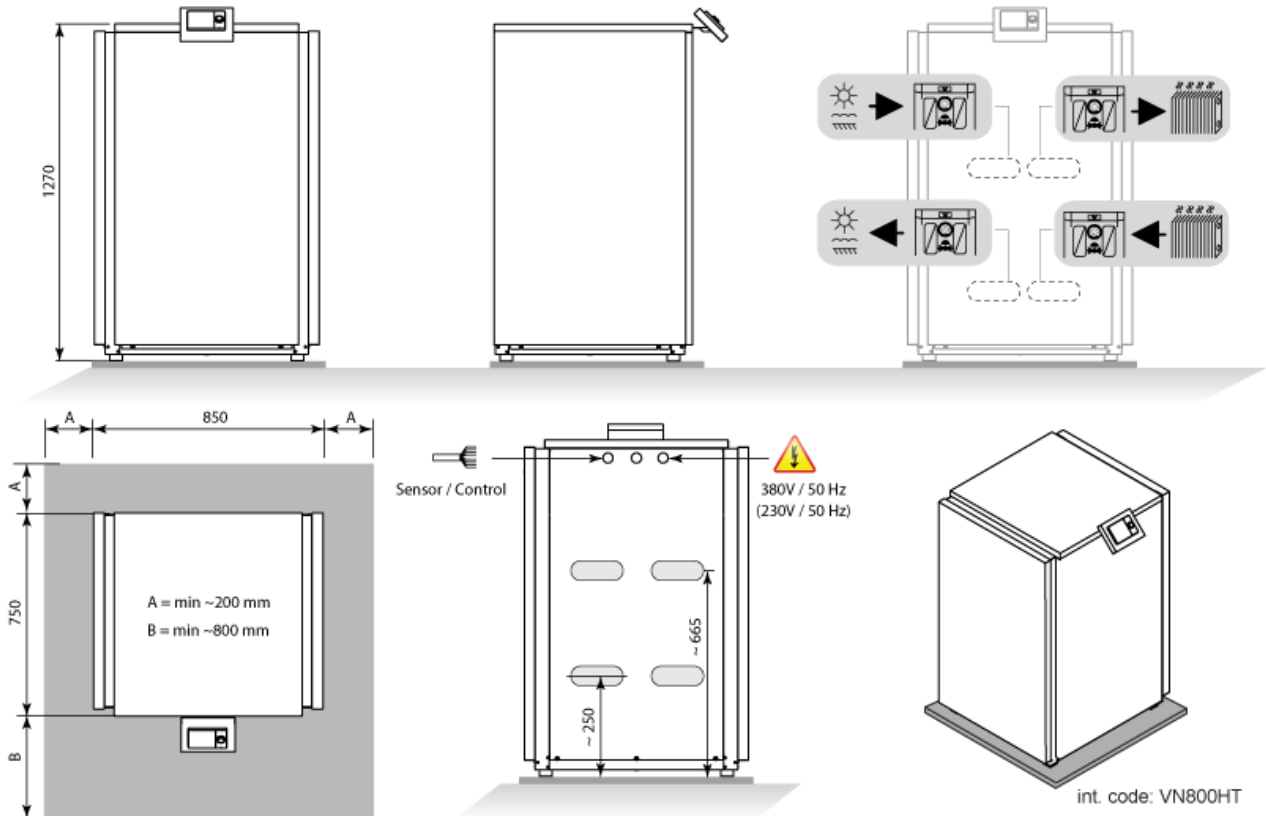
3.8. Opticalor Standard B12-85 R410EVI



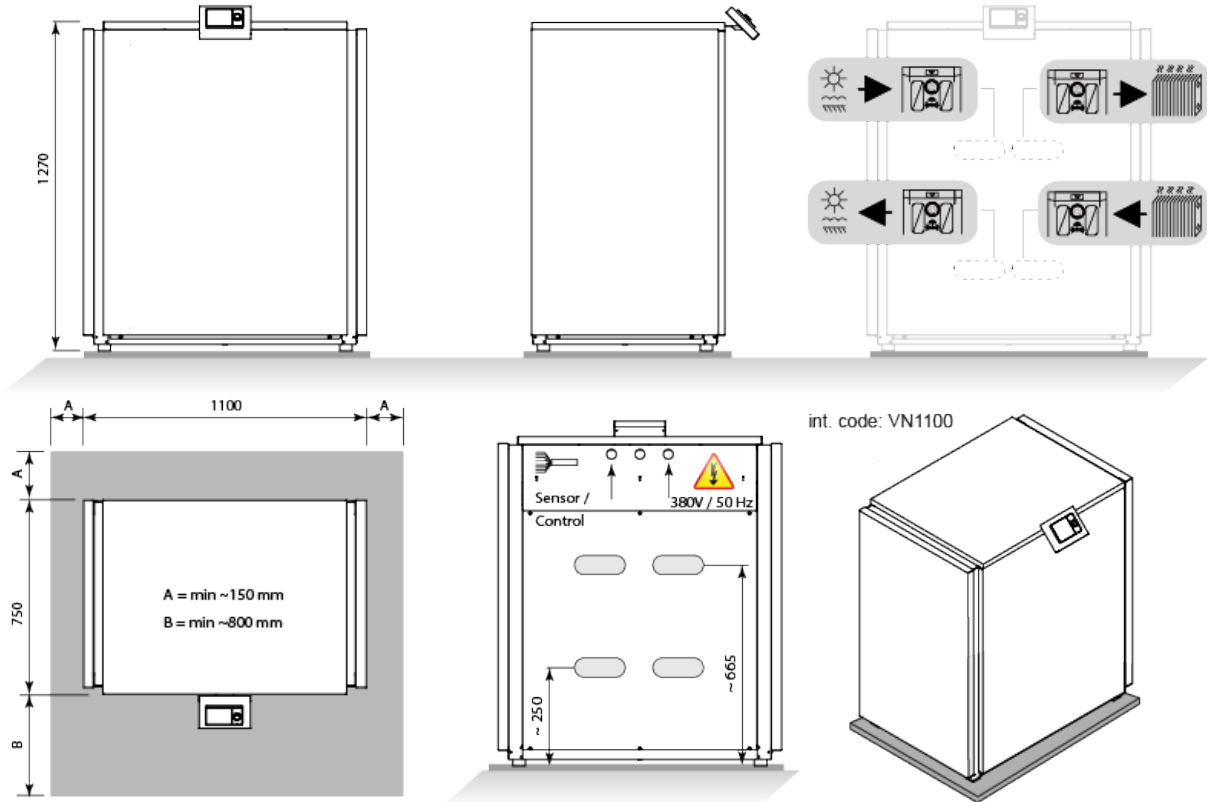
3.9. Opticalor Standard B12-98 R410EVI



4.2. Gehäusetyp Opticalor Standard B12-39 R410EVI



4.3. Gehäuse Typ Opticalor Standard B12 (49-98) R410EVI





Service Hotline: 0848 865 865

YGNIS AG
WOLHUSERSTRASSE 31/33
6017 RUSWIL CH
TEL. +41 (0) 41 496 91 20
E-MAIL: info@ygnis.com

ygnis.ch / ygnis.de

YGNIS SA SUCCURSALE ROMANDIE
CHEMIN DE LA CAROLINE 22
1213 PETIT-LANCY CH
TÉL. +41 (0) 22 870 02 10
E-MAIL: romandie@ygnis.com

A BRAND OF  **GROUPE
ATLANTIC**