



## Ygni-Therm/Ygni-Therm Plus



Bild: Ygni-Therm

### Fernwärme- und Übergabestationen

- Robuste, geschweisste Ausführung
- Grosse Leistung auf kleinstem Raum
- Komplette Fabrikation in der Schweiz
- Objektspezifisch nach Kundenwunsch möglich

# Ygni-Therm

## Allgemeines

Die Fernwärme und Übergabestationen Ygni-Therm sind anschlussfertige Systeme zur optimalen Energieübertragung vom Erzeugerkreis zum Verbraucherkreis. Das System ist für den Betrieb mit jeglichen Wärmeerzeuger geeignet. Je nach Einsatzgebiet können die Systeme zugeschnitten auf die jeweilige Leistung und Hydraulik der Anlage gebaut werden. Das System wird vormontiert und isoliert auf die Anlage geliefert. Die Regelung und alle benötigten Komponenten sowie Fühler sind vorverdrahtet. Die Inbetriebnahme wird durch das Fachpersonal der Ygnis AG durchgeführt, damit die Anlage optimal betrieben wird. Mit den Ygni-Therm Stationen wird eine effiziente Energieübertragung garantiert.

## Ausführung

Ygni-Therm ist die perfekte Übergabestation für die Wärmeabgabe an Einfamilienhäuser und kleiner Bauten bis 75 kW.

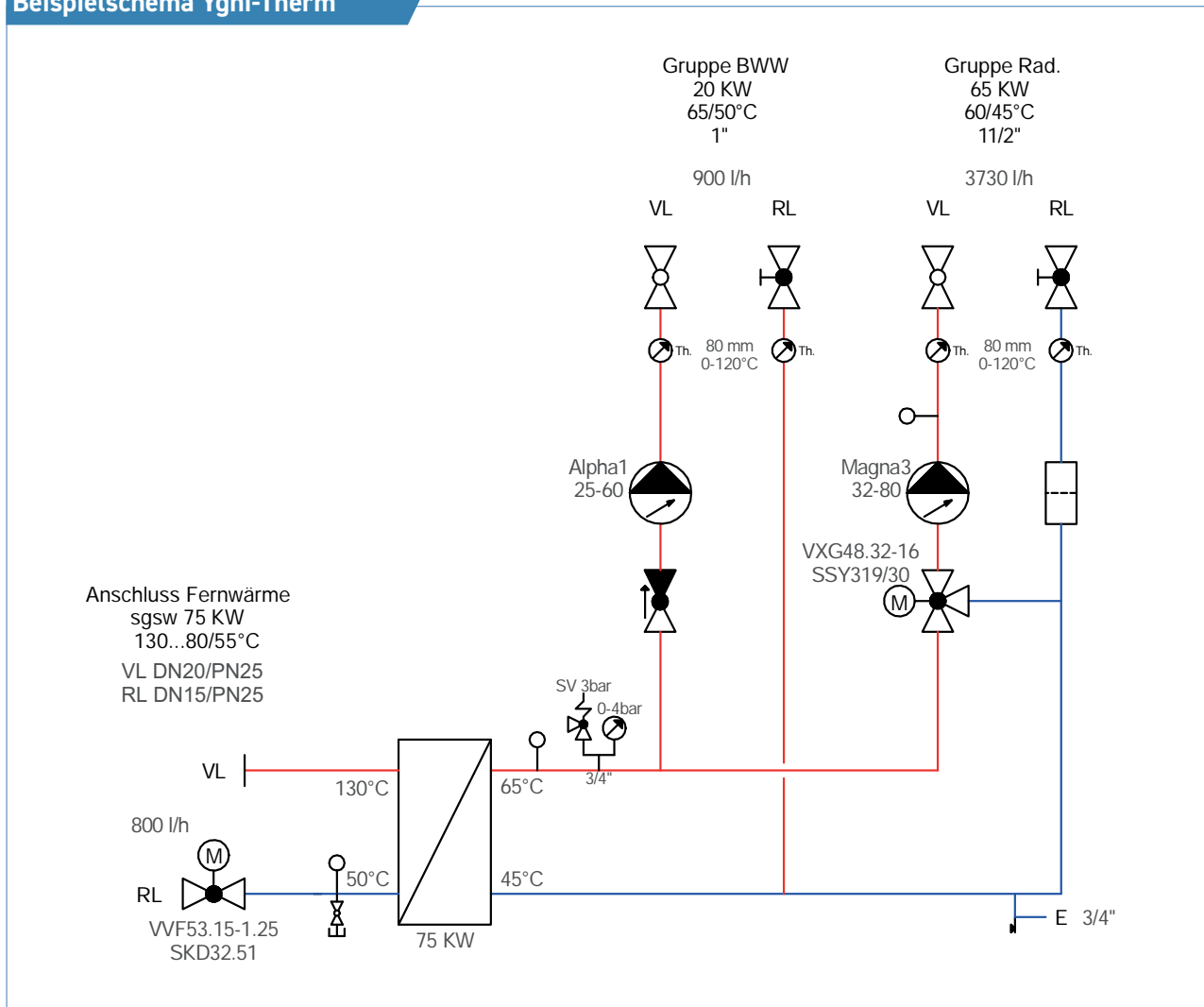
- Wandmontage
- Betriebsdruck bis PN 16
- Robuste, geschweisste Variante
- Anschlussfertig montiert
- Komplett gedämmt
- Integrierter Fernleitungsregler
- Elektrisch verdrahtet und funktionsgeprüft



# Fernwärme- und Übergabestation

# bis 75 kW

## Beispielschema Ygni-Therm



# Ygni-Therm Plus

## Allgemeines

Die Fernwärme- und Übergabestationen Ygni-Therm Plus sind Systeme zur optimalen Energieübertragung von grösseren Anlagen ab 80 kW. Das System ist für den Betrieb mit jeglichen Wärmeerzeuger geeignet. Je nach Einsatzgebiet können die Systeme zugeschnitten auf die jeweilige Leistung und Hydraulik der Anlage gebaut werden.

Das System wird in modularer Bauweise vormontiert und isoliert auf die Anlage geliefert. Die Regelung und alle benötigten Komponenten sowie Fühler sind vorverdrahtet.

Die Inbetriebnahme wird durch das Fachpersonal der Ygnis AG durchgeführt, damit die Anlage optimal betrieben wird. Mit den Ygni-Therm Plus Stationen wird eine effiziente Energieübertragung garantiert.

## Ausführung

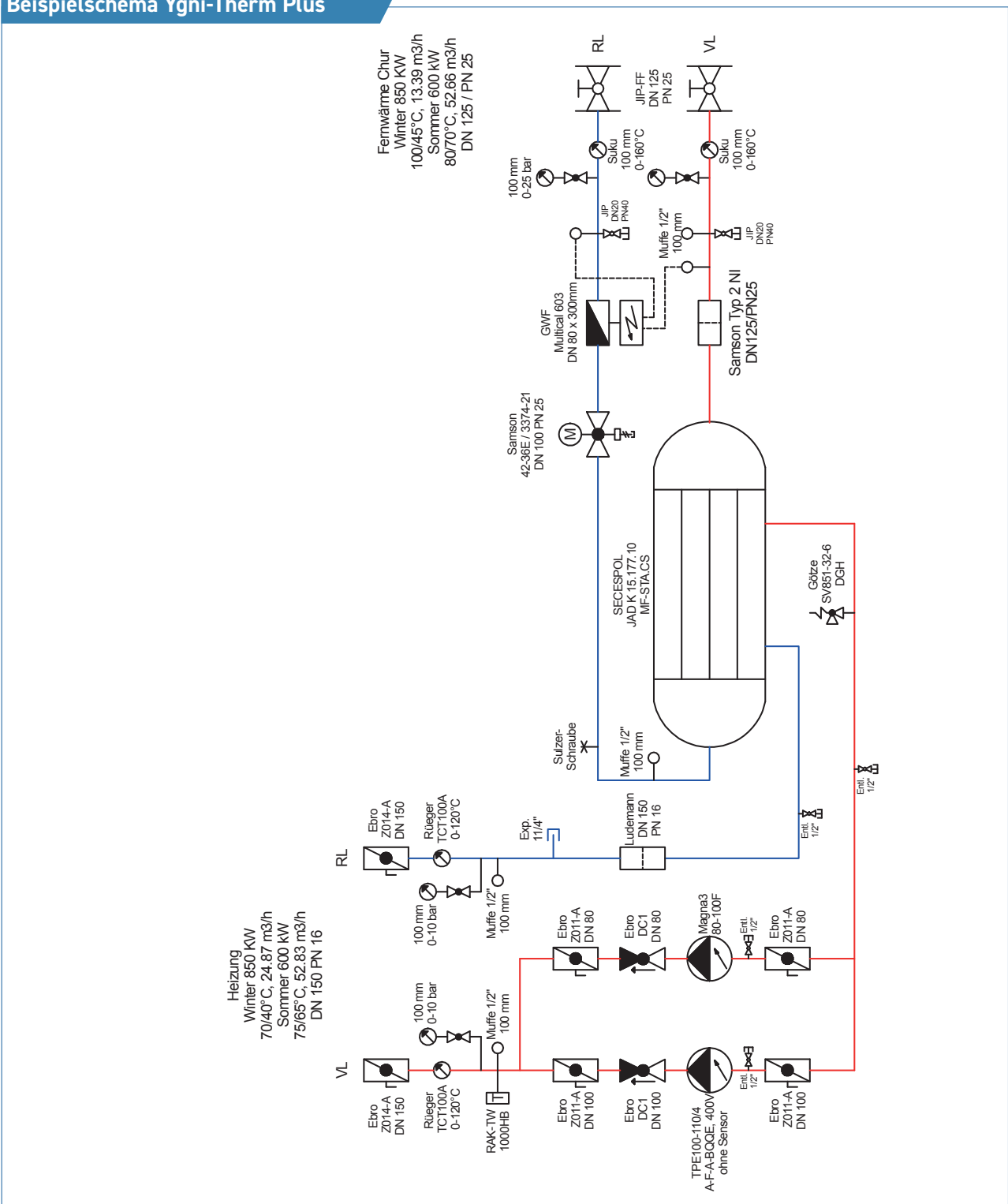
Ygni-Therm Plus ist die perfekte Übergabestation für die Wärmeabgabe bei grossen Anlagen bis 8'000 kW.

- Modulare Bauweise
- Betriebsdruck bis PN 40
- Robuste, geschweisste Variante
- Anschlussfertig montiert
- Komplett gedämmt
- Integrierte Regelung (falls gewünscht)
- Elektrisch verdrahtet und funktionsgeprüft



# Fernwärme- und Übergabestation 80 - 8'000 kW

Beispielschema Ygni-Therm Plus



### Spezialwassererwärmer und Heizungsspeicher

Ob Platzschweissungen oder Behälter nach Mass - mit YGNIS haben Sie den richtigen Lieferanten.  
Als kompetenter Partner finden wir gemeinsam mit Ihnen die beste Lösung um Ihren Wunschbehälter zu realisieren.



### Magroladung

Sie haben keinen Platz, das Warmwasser in einem Tagesbehälter zu speichern?  
Unser Produkt: MAGROSYS E und C kann optimal in jede Anlage integriert werden.



### Solkollektoren und Solarkomponenten

Nebst unseren Hochleistungs-Kollektoren führen wir ein umfangreiches Gesamtsortiment, welches im Solarthermie-Bereich keine Wünsche offen lässt.  
Von Solarspeicher, Wassererwärmer, Armaturen, bis hin zur Regulierung und Zubehör, decken wir mit unserem Sortiment alles ab, was für eine Solaranlage benötigt wird.



## Wärmepumpen

Von ganz klein bis zu Industrie-Wärmepumpen. Bei unserer WP Produktreihe sind keine Grenzen gesetzt. Unsere Experten beraten Sie gerne und stellen für Sie das zusammen, was Ihrem Wunsch und Ihrer Anlage entspricht.



## Regelungstechnik

Von Schaltschranksysteme, Fernüberwachung, Kessel-schaltfelder bis zu Solarregler, Sie sind mit einer breiten Auswahl und unserer professionellen MSRL-Abteilung bestens beraten.



## Einbringung

Sie möchten, dass wir die alte Heizzentrale demontieren, bzw. die neue Heizung einbringen und platzieren. Wir haben Erfahrung in diesem Bereich und unterstützen Sie gerne.



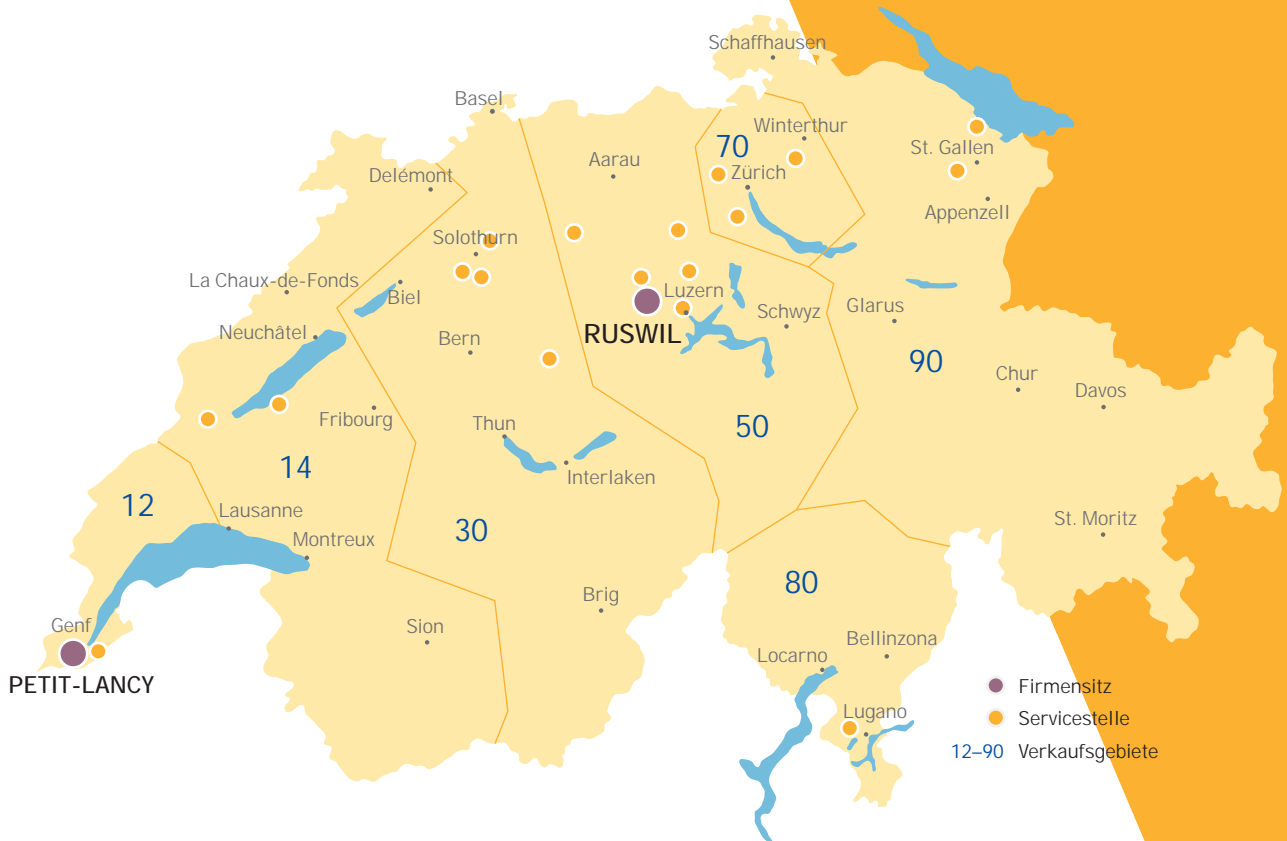
## Gesamtprojekte

Auf Wunsch erstellt Ygnis Gesamtprojekte und übernimmt die Ausführungskoordination. Oel- oder Gaskessel kombiniert mit Wärmepumpe, inkl. Steuerungen YGNISMATIC. Alles aus einer Hand. Mit unserem Know-How stehen wir Ihnen von der Planung bis zur Ausführung gerne mit Rat und Tat zur Seite.





## Koordinaten und Standorte



**Service Hotline:**

**0848 865 865**



**YGNIS AG**  
Heizkessel und Wassererwärmer  
Wolhuserstrasse 31/33  
6017 Ruswil CH  
Tel. +41 (0) 41 496 91 20  
Fax +41 (0) 41 496 91 21  
info@ygnis.com  
www.ygnis.com

**YGNIS SA, Succursale Romandie**  
Chaudières et chauffe-eau  
Chemin de la Caroline 22  
1213 Petit-Lancy CH  
Tél. +41 (0) 22 870 02 10  
Fax +41 (0) 22 870 02 11  
romandie@ygnis.com  
www.ygnis.com

