



EXPLORER

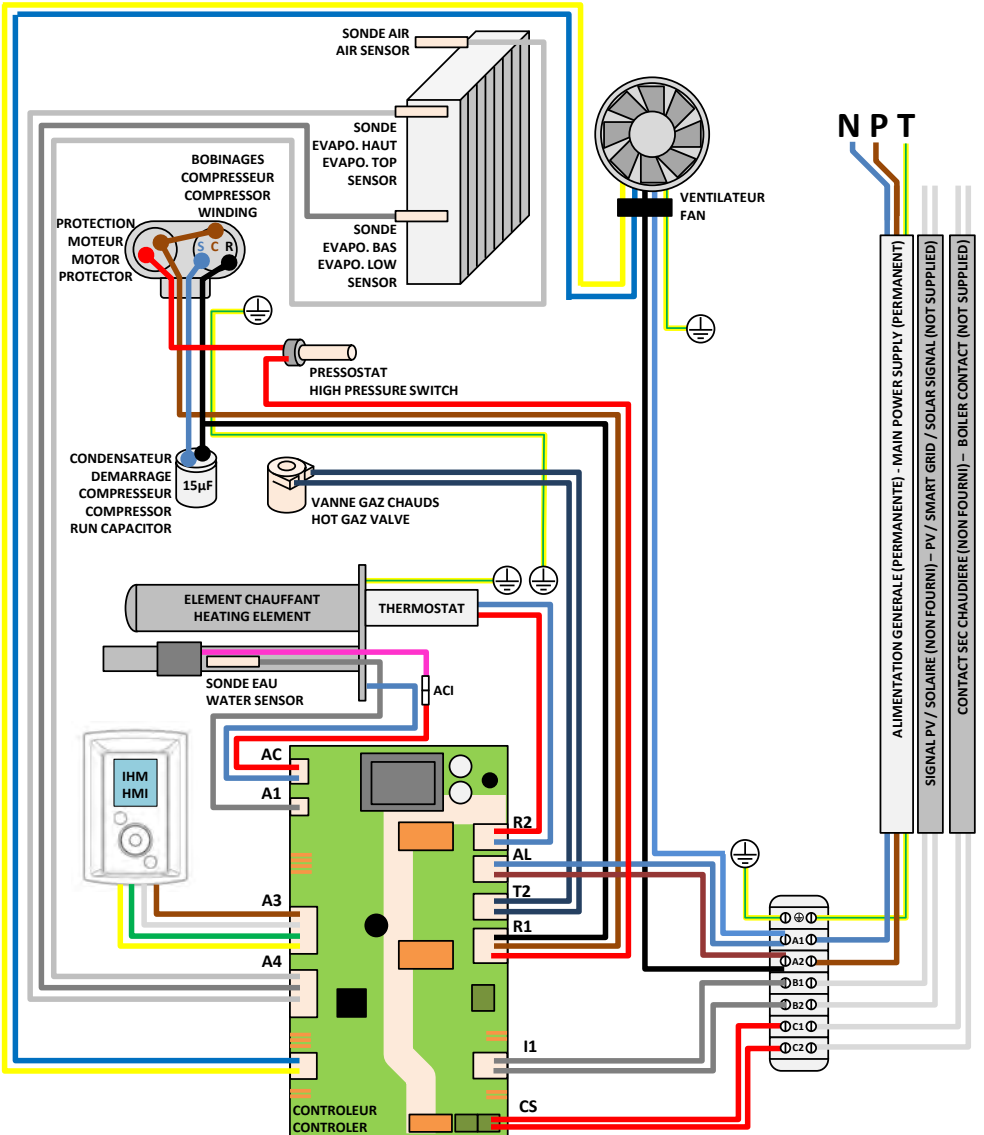
DE - BRAUCHWASSERWÄRMEPUMPE

FR - CHAUFFE-EAU THERMODYNAMIQUE

IT - SCALDACQUA TERMODYNAMICO



DE STROMLAUFPLAN FÜR DIE WARTUNG IHRES WARMWASSERBEREITERS MIT WÄRMEPUMPE
FR SCHEMA ÉLECTRIQUE POUR LA MAINTENANCE DE VOTRE CHAUFFE-EAU THERMODYNAMIQUE
IT SCHEMA ELETTRICO PER LA MANUTENZIONE DELLO SCALDACQUA TERMODINAMICO



Das Handbuch ist auch nach der Installation des Produktes aufzubewahren.

DE

WARNHINWEISE

Dieses Gerät ist nicht dafür bestimmt, durch Personen (einschließlich Kinder) mit eingeschränkten physischen, sensorischen oder geistigen Fähigkeiten oder mangels Erfahrung und/oder mangels Wissen benutzt zu werden, es sei denn, sie werden durch eine für ihre Sicherheit zuständige Person beaufsichtigt oder erhalten von ihr Anweisungen, wie das Gerät zu benutzen ist.

Es empfiehlt sich, darauf zu achten, dass keine Kinder mit dem Gerät spielen.

Dieses Gerät kann von Kindern ab 8 Jahren und von Personen (einschließlich Kinder) benutzt zu werden, deren physische, sensorische oder geistige Fähigkeiten begrenzt sind, oder von Personen ohne Erfahrung oder ohne Kenntnisse benutzt werden, wenn sie sorgfältig überwacht werden oder wenn ihnen Anweisungen zur sicheren Benutzung des Gerätes gegeben wurden und wenn sie die damit verbundenen Risiken verstanden haben. Kinder dürfen mit dem Gerät nicht spielen. Die Reinigung und Wartung durch den Benutzer dürfen nicht von Kindern ohne Überwachung ausgeführt werden.

Der Warmwasserbereiter muss unbedingt (*gemäß Artikel 20 der Norm EN 60335-1*) mit Hilfe der dafür vorgesehenen Befestigungslasche am Boden befestigt werden.

INSTALLATION

ACHTUNG: Schweres Produkt, mit Vorsicht handhaben:

1/ Das Gerät in einem frostsicheren Raum installieren. Die Zerstörung des Gerätes durch Überdruck infolge eines Blockierens des Sicherheitselements fällt nicht unter die Garantie.

2/ Sicherstellen, dass die Wand das Gewicht des mit Wasser gefüllten Gerätes tragen kann.

WARNHINWEISE

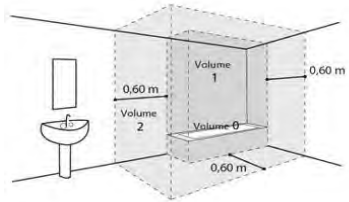
3/ Wenn das Gerät in einem Raum oder an einer Stelle installiert wird, deren Temperatur ständig mehr als 35°C beträgt, eine Lüftung für den Raum vorsehen.

4/ In einem Badezimmer dieses Produkt nicht in den Volumina V0, V1 und V2 installieren.

Falls es die Abmessungen nicht erlauben, können sie dennoch im Volumen V2 installiert werden.

5/ Das Gerät an einem zugänglichen Ort installieren.

6/ Richten Sie sich nach den Installationsabbildungen des Kapitels "Installation". Dieses Produkt wurde entwickelt für eine Verwendung bei einer maximalen Höhe von 2.000 m.



HYDRAULISCHER ANSCHLUSS

Sie müssen unbedingt am Eingang des Warmwasserbereiters vor Frost geschützt ein neues Sicherheitselement installieren (oder irgend eine andere Druckbegrenzungseinrichtung), von 3/4"-Abmessung (20/27) und mit einem Druck von 0,7 MPa (7 bar), welche die vor Ort geltenden Normen erfüllt.

Die Abmessungen des für die korrekte Installation des Gerätes erforderlichen Raums sind in der Abbildung auf Seite 9 angegeben.

Ein Druckminderer (nicht mitgeliefert) ist erforderlich, wenn der Versorgungsdruck höher ist als 0,5 MPa (5 bar); er wird an der Hauptversorgung angebracht.

Das Sicherheitselement an einen Entleerungsschlauch anschließen, im Freien verlegt und vor Frost geschützt und mit durchgehendem Gefälle nach unten zur Entleerung des Wärmeausdehnungswassers oder des Wassers im Falle einer Entleerung des Warmwasserbereiters.

Der Betriebsdruck des Wärmetauscherkreislaufs darf nicht größer sein als 0,3 MPa (3 bar), seine Temperatur darf nicht höher sein als 85°C.

ELEKTRISCHER ANSCHLUSS

Vor jedem Entfernen der Haube sicherstellen, dass die Stromversorgung unterbrochen ist, um jedes Risiko von Verletzungen oder eines Stromschlags zu vermeiden.

Die elektrische Installation muss eine dem Gerät vorgeschaltete Haupttrennvorrichtung beinhalten (Trennschalter, Sicherung) gemäß den vor Ort vorgeschriebenen Installationsanweisungen (30 mA Differentialschalter). Die Erdung ⊕ ist zwingend erforderlich. Eine spezielle Klemme, welche die Markierung aufweist, ist dafür vorgesehen.

In Frankreich ist es streng verboten, ein Produkt anzuschließen, welches mit einem Kabel mit Stecker ausgerüstet ist.

INSTANDHALTUNG – WARTUNG – FEHLERBEHEBUNG

Entleerung: Die elektrische Stromversorgung und die Kaltwasserversorgung unterbrechen, die Warmwasserhähne öffnen und dann das Entleerungsventil des Sicherheitselements betätigen.

Die Entleerungsvorrichtung des Druckbegrenzers muss regelmäßig betätigt werden, um Kalkablagerungen zu entfernen und um zu prüfen, ob sie nicht blockiert ist.

Wenn ein Stromversorgungskabel beschädigt ist, muss es vom Hersteller, von seinem Kundendienst oder von einer anderen Person mit ähnlicher Qualifizierung ersetzt werden, um jede Gefahr zu vermeiden. Diese Betriebsanleitung ist auch beim Kundendienst erhältlich (Kontaktinformationen befinden sich am Gerät).

Inhaltsverzeichnis

BESCHREIBUNG	05
1. Wichtige Empfehlungen	05
2. Packungsinhalt	05
3. Transport	06
4. Funktionsprinzip	06
5. Technische Daten	07
6. Abmessungen – Struktur	08
7. Nomenklatur	09
INSTALLATION	10
1. Anbringung des Produktes	10
2. Installation bei der Konfiguration mit Umgebungsluft (ohne Hülle)	11
3. Installation bei Konfiguration mit Luftkanalanschluss (2 Leitungen).	12
4. Installation bei Konfiguration mit einseitigem Luftkanalanschluss (1 Abluftleitung).	13
5. Nicht zulässige Konfigurationen	14
6. Hydraulischer Anschluss	15
7. Strömungstechnischer Anschluss	19
8. Elektrischer Anschluss	21
9. Anschluss der optionalen Ausstattungen	22
10. Inbetriebnahme	25
EINSATZ	29
1. Bedientafel	29
2. Beschreibung der Piktogramme	29
3. Hauptmenü	29
4. Betriebsarten	30
31	
WARTUNG	32
1. Hinweise für den Benutzer	32
2. Wartung	32
3. Öffnen des Produktes zu Wartungszwecken	32
4. Pannendiagnose	33
34	
GARANTIE	37
1. Anwendungsbereich der Garantie	37
2. Garantiebedingungen	37
3. Konformitätserklärung	38
39	

Beschreibung des Produkts

1. Wichtige Empfehlungen

1.1. Sicherheitshinweise

Die Installations- und Betriebsarbeiten an Warmwasserbereitern mit Wärmepumpe können gefährlich sein aufgrund von hohen Drücken und Teilen unter elektrischer Spannung.

Die Warmwasserbereiter mit Wärmepumpe dürfen nur von geschultem und qualifiziertem Personal installiert, in Betrieb gesetzt und gewartet werden.

1.2. Transport und Lagerung



Das Produkt kann auf eine Seite um bis zu 90° gekippt werden. Diese Seite ist auf der Verpackung des Produkts deutlich angezeigt. Es ist nicht zulässig, das Produkt auf die anderen Seiten zu kippen. Wir empfehlen, die vorliegenden Hinweise sorgsam zu befolgen. Wir haften nicht für jegliche Produktfehler, die aus nicht unseren Empfehlungen entsprechenden Transport oder Handhabung resultieren.

2. Packungsinhalt



1 Anleitung



1 Beutel mit einer an der Warmwasserabzweigung zu installierenden Isoliermuffe mit 2 Dichtungen



1 Kondensatableitungsrohr (2 m)



1 Bodenbefestigungslasche mit Schrauben



1 an der Kaltwasserabzweigung zu installierendes Ven (nicht in Frankreich oder Belgien verwenden)



1 Dichtung + 1 Messingstopfen, 1/4"

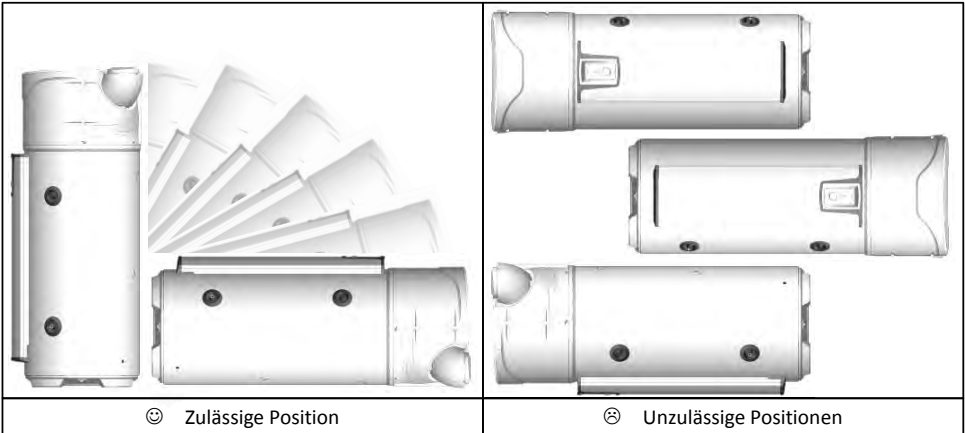


4 einstellbare FüÙe

3. Transport

Das Produkt ist mit mehreren Griffen für einen leichteren Transport zum Installationsort ausgestattet.

Um den Warmwasserbereiter bis zum Installationsort zu transportieren, die unteren Griffe und die oberen Griffe verwenden.



Die auf der Verpackung des Warmwasserbereiters vermerkten Transportempfehlungen sind einzuhalten.

4. Funktionsprinzip

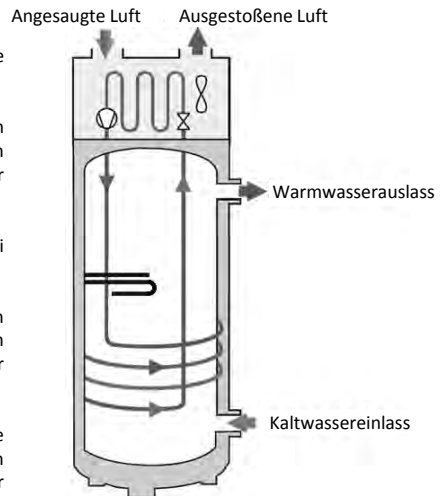
Der Warmwasserbereiter mit Wärmepumpe verwendet die Außenluft für die Warmwasserproduktion.

Das in der Wärmepumpe vorhandene Kühlmittel bewirkt einen thermodynamischen Kreisprozess und ermöglicht es somit dem Kühlmittel, die in der Außenluft vorhandene Energie zum Wasser des Speichers zu übertragen.

Der Ventilator schickt einen Luftstrom in den Verdampfer. Bei dem Durchfluss im Verdampfer verdampft das Kühlmittel.

Der Kompressor verdichtet die Dämpfe des Kühlmittels, wodurch dessen Temperatur erhöht wird. Diese Wärme wird von dem um den Auffangbehälter gewickelten Kondensator übertragen, der das Wasser des Speichers erhitzt.

Das Kühlmittel gelangt danach in das thermostatische Expansionsventil, kühlt sich ab und kehrt in seinen flüssigen Zustand zurück. Es kann dann wieder Wärme im Verdampfer aufnehmen.



5. Technische Daten

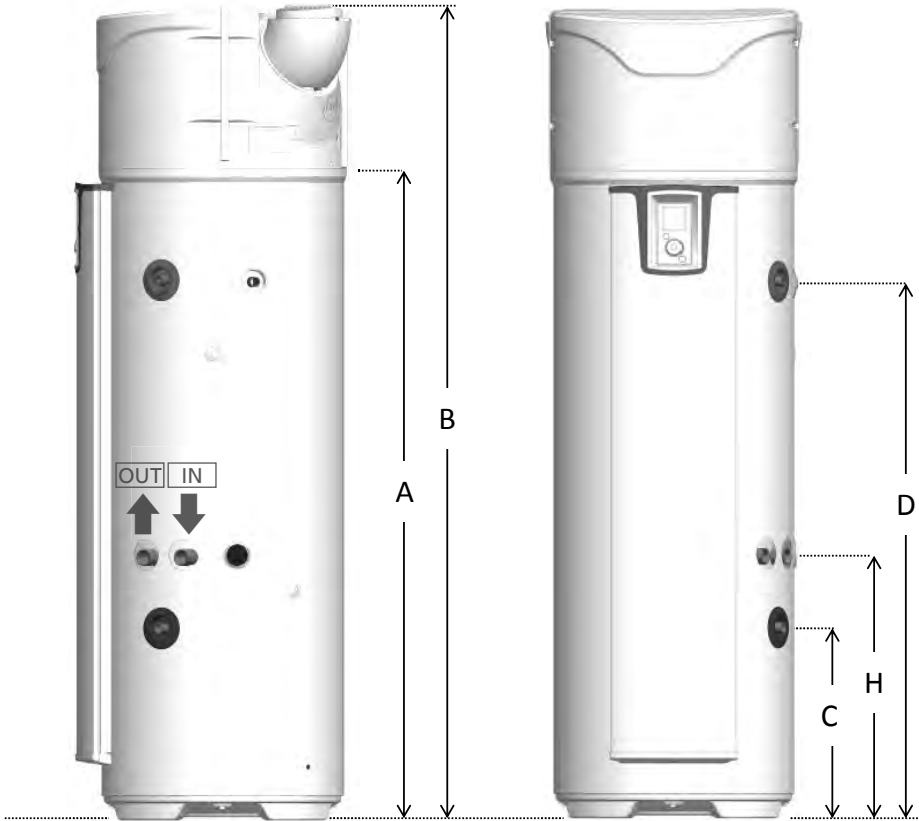
Modell		200L C	270L C
Abmessungen (Höhe x Breite x Tiefe)	mm	1617 x 620 x 665	1957 x 620 x 665
Leergewicht	kg	97	111
Fassungsvermögen des Speichers	L	197	263
Anschluss Warmwasser / Kaltwasser	-		¾ " M
Korrosionsschutz	-		ACI-Hybrid
Nenndruck des Wassers	MPa (bar)		0,8 (8)
Elektrischer Anschluss (Spannung/Frequenz)	-		230V~ einphasig 50 Hz
Maximale, vom Apparat aufgenommene Gesamtleistung	W		2500
Maximale Leistungsaufnahme der Wärmepumpe	W		700
Leistungsaufnahme der elektrischen Zusatzheizung	W		1800
Regelbereich des Sollwerts der Wassertemperatur	°C		50 bis 62
Gebrauchstemperaturbereich der Wärmepumpe	°C		-5 bis +43
Durchmesser des Luftkanalanschlusses	mm		160
Leer-Luftdurchsatz (ohne Luftkanal) bei Geschwindigkeit 1	m ³ /h		310
Leer-Luftdurchsatz (ohne Luftkanal) bei Geschwindigkeit 2	m ³ /h		390
Zulässige Druckverluste am Luftströmungskreis	Pa		25
Schallleistung *	dB(A)		53
Kühlmittel R513A	kg	0,80	0,86
Volumen des Kühlmittels in Tonnen Äquivalent	T.eq.CO2	0,50	0,54
Masse an Kühlmittel	kg/L	0,0040	0,0032
Leistungen zertifiziert bei 7°C Lufttemperatur (CDC LCIE 103-15/C) & Luftkanalanschluss bei 30 Pa**			
Leistungszahl (COP)	-	2,79	3,03
Entnahmeprofil	-	L	XL
Leistungsaufnahme im stationären Betrieb (P _{es})	W	32	33
Heizzeit (t _h)	h.min	07:53	11:04
Bezugstemperatur (T _{ref})	°C	52,7	53,1
Luftmenge	m ³ /h	320	320

* Getestet in halbreflexionsfreiem Raum gemäß der Norm ISO 3744.

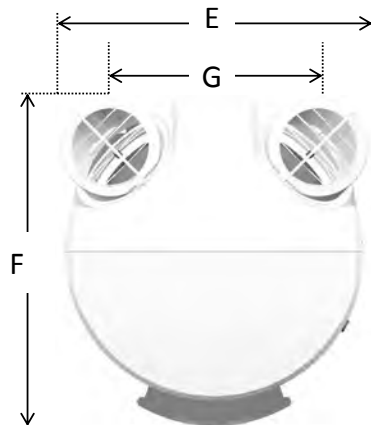
** Leistungen gemessen für ein Aufwärmen von Wasser von 10° C auf T_{ref} gemäß dem Protokoll des Lastenhefts der Marke NF Electricité Performance Nr. LCIE 103-15C, von autonomen Warmwasserspeichern mit Wärmepumpe (basierend auf der Norm EN 16147).

Diese Geräte erfüllen die Richtlinien 2014/30/EU hinsichtlich der Elektromagnetischen Verträglichkeit, 2014/35/EU hinsichtlich der Niederspannung, 2011/65/EU hinsichtlich der RoHS und erfüllen die Verordnung 2013/814/EU, welche die Richtlinie 2009/125/EU zur umweltgerechten Gestaltung ergänzt.

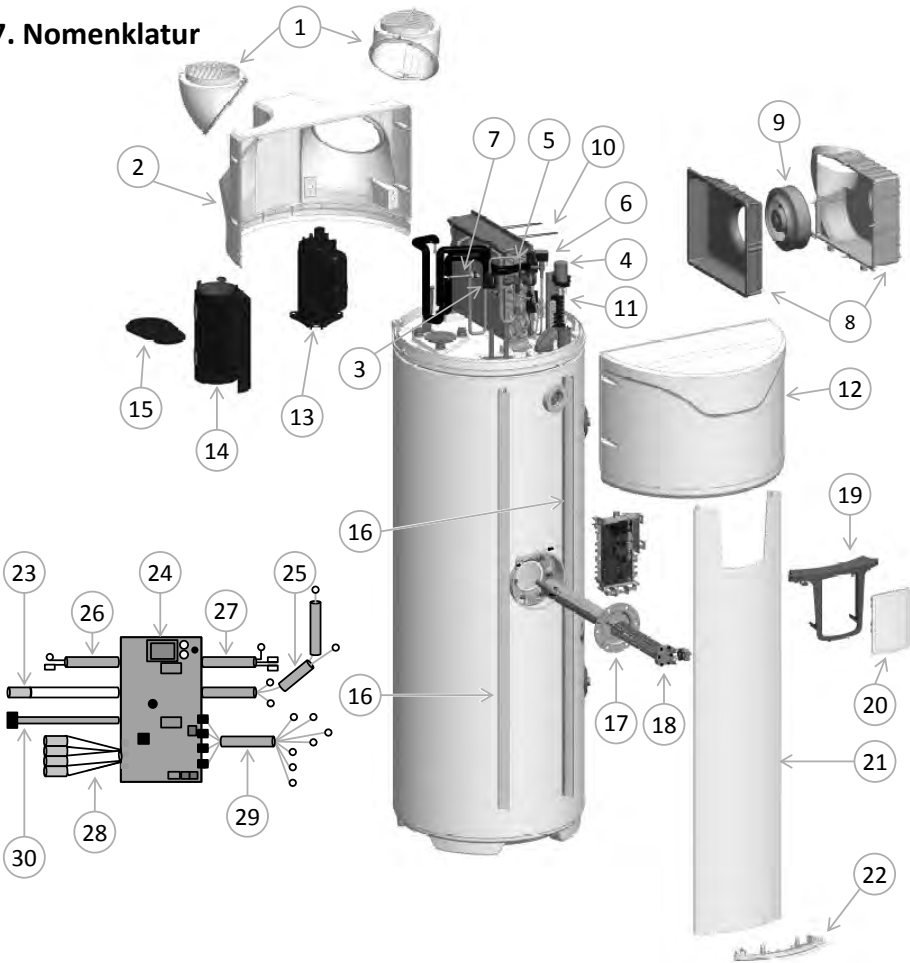
6. Abmessungen / Struktur



Art.-Nr.	MODELL	200 ECH	270 ECH
A	Ausgang Kondensate	1166	1525
B	Höhe gesamt	1617	1957
C	Kaltwassereinlass	462	462
D	Warmwasserauslass	961	1300
E	Breite gesamt	620	620
F	Tiefe gesamt	665	665
G	Achsabstand Öffnungen	418	418
H	Wärmetauschereintritt	640	640



7. Nomenklatur



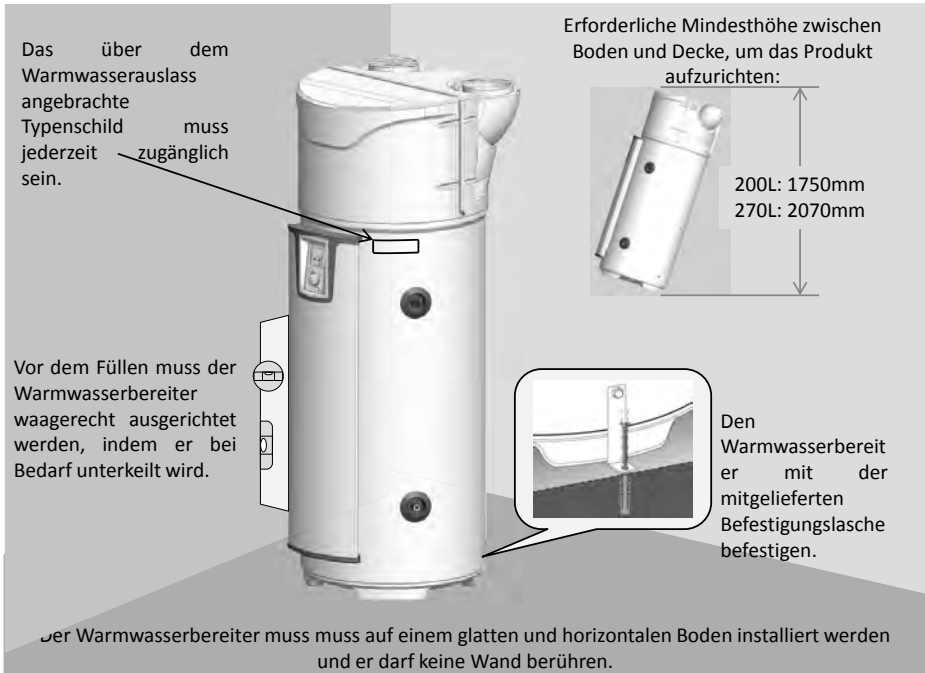
1	Ausrichtbare Öffnung	11	Einheit Klemmleiste	21	Fassadensäule
2	Heckhaube	12	Fronthaube	22	Unterer Verschluss der Säule
3	Filter	13	Verdichter	23	Verdrahtung ACI
4	Kondensator 15µF	14	Verkleidung Verdichter	24	Regel-Platine
5	Expansionsventil	15	Deckel Verkleidung	25	Verdrahtung Kompressor
6	Einheit Heißgasschieber	16	Säulenhalteschiene	26	Verdrahtung 1 Wassersensor Lagerbehälter
7	Druckregler	17	Hybridheizkörper	27	Verdrahtung elektrische Zusatzheizung
8	Einheit Gebläsegehäuse	18	Heizelement	28	Verdrahtung 4 Sensoren Wärmepumpe
9	Ventilator	19	Steuerpult	29	Verdrahtung Ventilator-Klemmleiste
10	Gummi Gebläsegehäuse	20	Steuereinheit	30	Verdrahtung Schnittstelle

Installation

1. Anbringung des Produktes



Unbedingt einen Wasserauffangbehälter unter dem Warmwasserbereiter installieren, wenn dieser über bewohnten Räumen aufgestellt wird.



Der Warmwasserbereiter muss unbedingt (gemäß Artikel 20 der Norm EN 60335-1) mit Hilfe der dafür vorgesehenen Befestigungslasche am Boden befestigt werden.

Unabhängig davon, welche Anlagenkonfiguration gewählt wird, der Installationsort muss der Schutzart IP X1B entsprechen, in Übereinstimmung mit den Anforderungen der NFC 15-100.

Der Fußboden muss eine Last von mindestens 400 kg tragen können (Fläche unter dem Warmwasserbereiter).



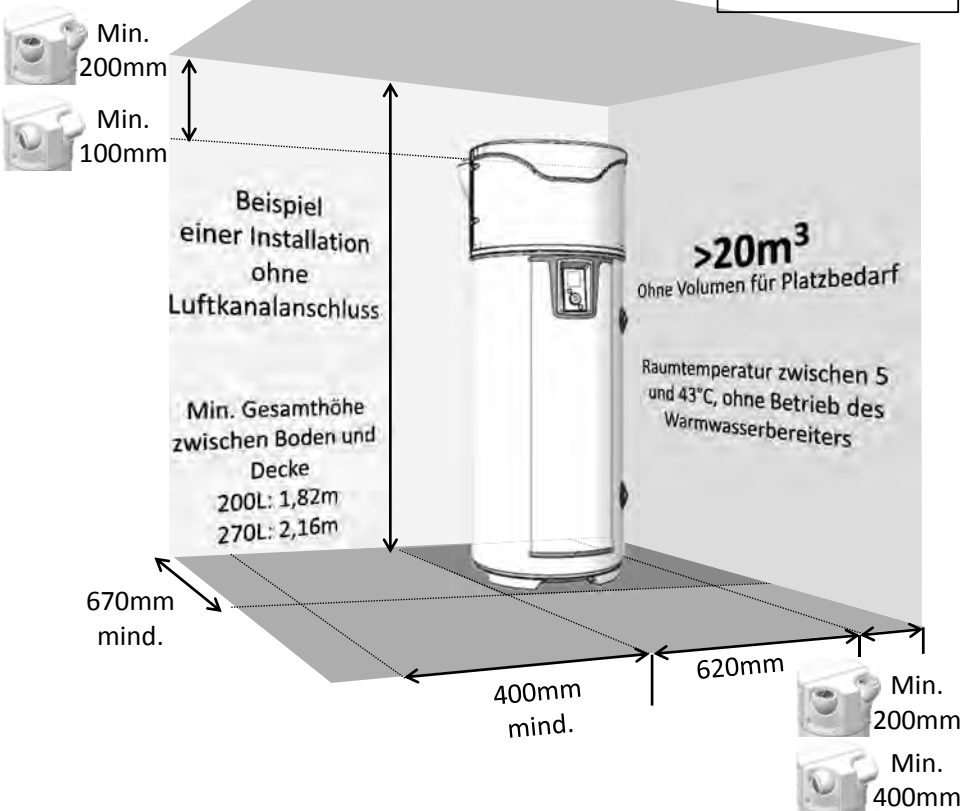
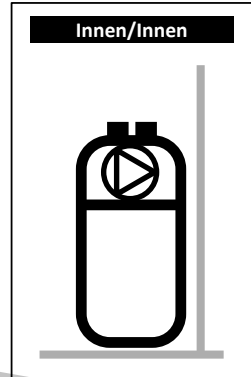
Wenn die Installationsempfehlungen nicht eingehalten werden, kann dies Fehlleistungen des Systems zur Folge haben.

2. Installation bei Konfiguration ohne Luftkanalanschluss.

- ✓ Nicht geheizter Raum mit einer Temperatur über 5° C, der gegenüber den geheizten Räumen des Wohngebäudes isoliert ist.
- ✓ Parameter «Luftkanalanschluss» auf «Innen/Innen» setzen
- ✓ Empfohlener Raum = ganz oder teilweise unter Bodenniveau, mit einer Temperatur von mehr als 10° C über das gesamte Jahr.

Beispiele für Räume:

- Garage: Rückgewinnung der kostenlosen Wärmeenergie, die von den Elektrogeräten im Betrieb abgegeben wird.
- Wäscheraum: Entfeuchtung des Raums und Rückgewinnung der von der Waschmaschine und dem Wäschetrockner in den Raum abgegebenen Wärmeenergie.



Die Mindestabstände sind einzuhalten, um eine Luftumwälzung zu vermeiden.



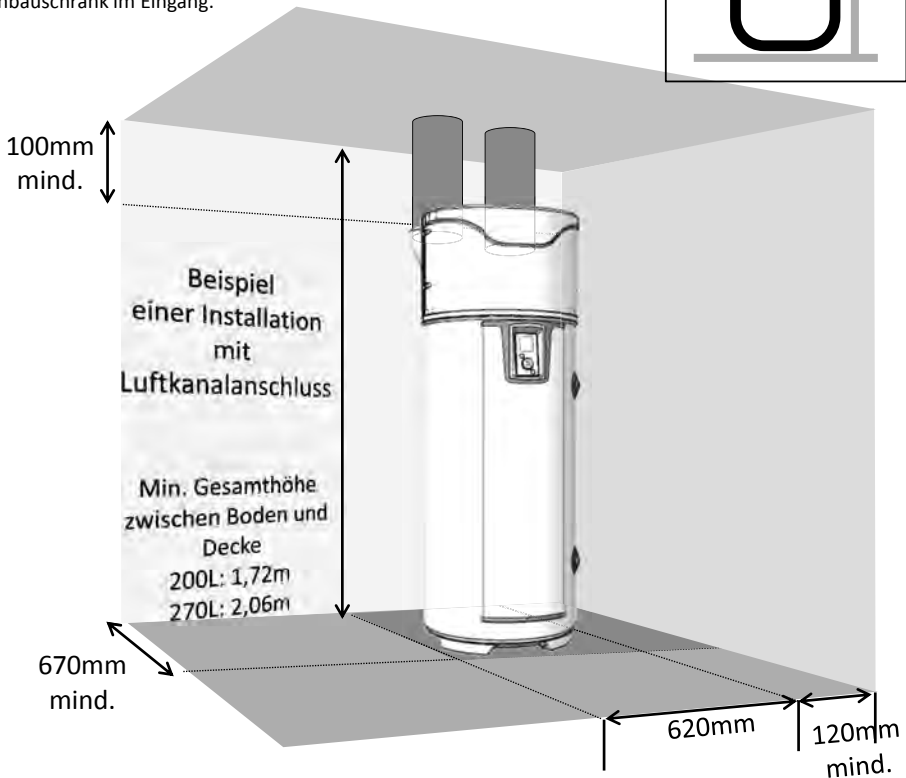
Einen Abstand von 500 mm zur Elektrik und 300 mm zur Hydraulik einhalten, damit der Warmwasserbereiter für die regelmäßige Instandhaltung zugänglich bleibt.

3. Installation bei Konfiguration mit Luftkanalanschluss (2 Leitungen).

- ✓ Raum zumindest frostgeschützt ($T > 1^{\circ}\text{C}$).
- ✓ Parameter «Luftkanalanschluss» auf «Außen/Außen» setzen
- ✓ Empfohlener Raum: bewohnbarer Raum (die Wärmeverluste des Warmwasserbereiters gehen nicht verloren), in der Nähe der Außenwände. Aus Gründen der Raumakustik sollten der Warmwasserbereiter und/oder die Leitungen nicht in der Nähe von Schlafräumen installiert werden.

Beispiele für Räume:

- Wäscheraum,
- Vorratskeller,
- Einbauschränk im Eingang.



Die maximalen Längen der Luftkanäle einhalten. Verwenden Sie starre oder halbstarre wärmeisolierte Luftkanäle. Gitter am Luftein- und -auslass vorsehen, um das Eindringen von Fremdkörpern zu verhindern. Achtung, die Gitter am Luftein- und -auslass mit manueller Blockierung sind unzulässig



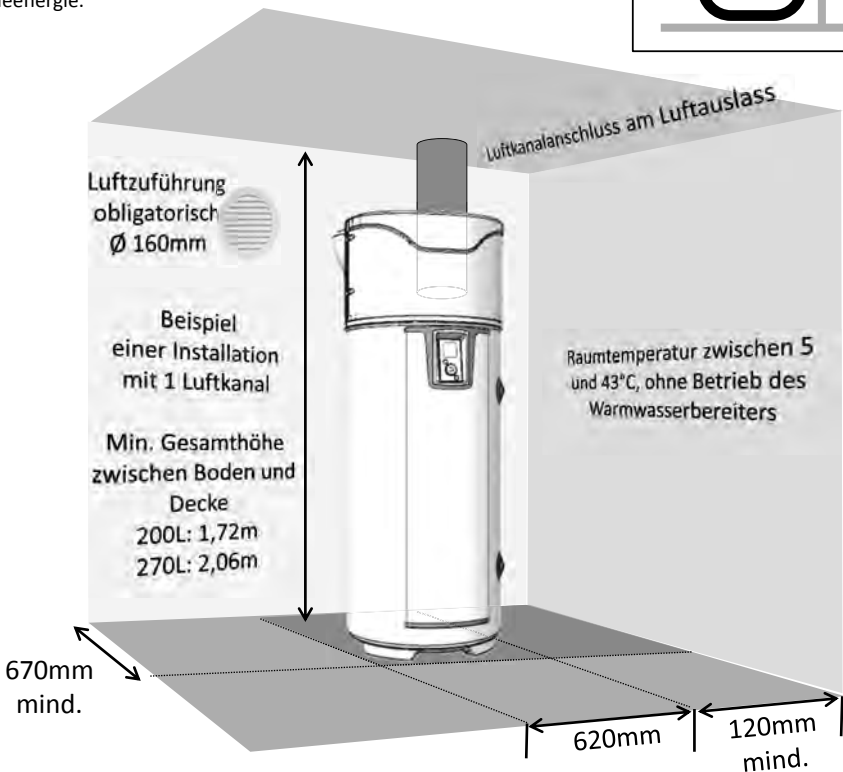
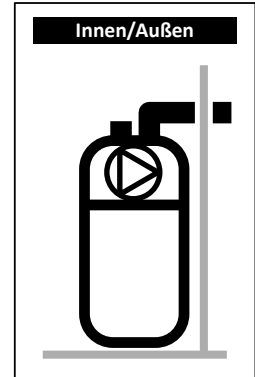
Einen Abstand von 500 mm zur Elektrik und 300 mm zur Hydraulik einhalten, damit der Warmwasserbereiter für die regelmäßige Instandhaltung zugänglich bleibt.

4. Installation bei Konfiguration mit einseitigem Luftkanalanschluss (1 Abluftleitung).

- ✓ Nicht geheizter Raum mit einer Temperatur über 5° C, der gegenüber den geheizten Räumen des Wohngebäudes isoliert ist.
- ✓ Parameter «Luftkanalanschluss» auf «Innen/Außen» setzen
- ✓ Empfohlener Raum = ganz oder teilweise unter Bodenniveau, mit einer Temperatur von mehr als 10° C über das gesamte Jahr.

Beispiele für Räume:

- Garage: Rückgewinnung der kostenlosen Wärmeenergie, die vom Motor des stillstehenden Wagens nach der Fahrt oder von anderen Elektrogeräten im Betrieb abgegeben wird.
- Wäscheraum: Entfeuchtung des Raums und Rückgewinnung der von der Waschmaschine und dem Wäschetrockner in den Raum abgegebenen Wärmeenergie.



Das unter Unterdruck setzen (Evakuieren) des Raums durch Abluft nach Außen erzeugt Lufteintritte durch die Türen und Fenster (*Türen und Fenster*). Einen Lufteinlass (Ø 160mm) zur Außenluft vorsehen, um zu verhindern, dass Luft des erwärmten Volumens angesaugt wird. Im Winter kann die durch den Lufteinlass eintretende Luft den Raum abkühlen.



Einen Abstand von 500 mm zur Elektrik und 300 mm zur Hydraulik einhalten, damit der Warmwasserbereiter für die regelmäßige Instandhaltung zugänglich bleibt.

5. Nicht zulässige Konfigurationen

- Warmwasserbereiter mit Luftzufuhr aus einem geheizten Raum.
- Anschluss an die Be- und Entlüftungsanlage.
- Anschluss an das Dachgeschoss.
- Luftkanalanschluss an der Außenluft an der Saugleitung und Förderung der Frischluft nach innen.
- Anschluss an einen Erdwärmeübertrager.
- Warmwasserbereiter, der in einem Raum installiert ist, in dem sich ein Heizkessel mit natürlichem Luftzug befindet, und der nur einen Luftkanalanschluss nach außen an der Abluftleitung hat.
- Strömungstechnischer Anschluss des Gerätes an einen Wäschetrockner.
- Installation in staubigen Räumen.
- Zufuhr von Luft, die Lösemittel oder explosive Stoffe enthält.
- Anschluss an Dunstabzüge, die fetthaltige oder verschmutzte Luft abführen.
- Installation in einem Frost ausgesetzten Raum.
- Gegenstände auf der Oberseite des Warmwasserbereiters abgelegt.

6. Hydraulischer Anschluss



Von der Verwendung eines Brauchwasserkreises raten wir dringend ab: eine solche Installation verursacht eine Destratifikation des Wassers im Speicher und hat einen erhöhten Betrieb der Wärmepumpe sowie elektrischen Widerstand zur Folge

Der Kaltwassereinlass ist durch einen blauen Flansch und der Warmwasserauslass durch einen roten Flansch gekennzeichnet. Sie haben ein Gasgewinde mit Durchm. 20/27 (3/4").

In Regionen mit sehr kalkhaltigem Wasser ($T_h > 20^\circ\text{f}$) wird empfohlen, das Wasser zu behandeln. Mit einem Wasserenthärter muss die Wasserhärte über 8°f bleiben. Der Wasserenthärter zieht keine Einschränkung unserer Garantie nach sich, sofern er für ihr Land zugelassen ist und dem Stand der Technik gemäß eingestellt wird, regelmäßig überprüft und gewartet wird.

Die aggressiven Eigenschaften müssen denjenigen entsprechen, die durch die Norm DTU 60.1. festgelegt sind.

6.1. Kaltwasseranschluss

Vor dem Hydraulikanschluss muss sichergestellt werden, dass die Rohrleitungen des Netzes sauber sind.

Die Installation muss mit Hilfe einer auf 0,7 MPa geeichten Sicherheitsgruppe (nicht mitgeliefert) durchgeführt werden, welche neu ist, der Norm EN 1487 entspricht und direkt an die Kaltwasserabzweigung des Warmwasserbereiters angeschlossen wird.

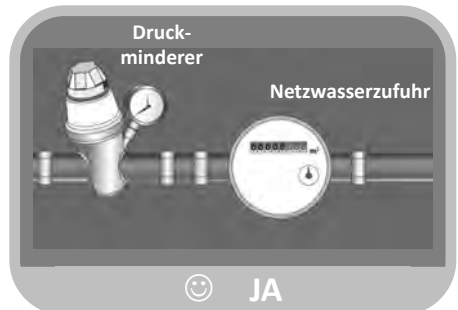
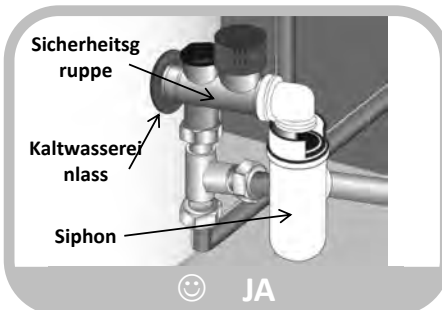
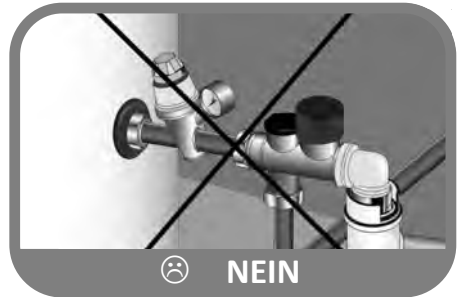


Es darf kein Element (Absperrventil, Druckminderer, Schlauch usw...) zwischen die Sicherheitsgruppe und die Kaltwasserabzweigung des Warmwasserbereiters angebracht werden.

Da Wasser aus dem Ablassrohr des Druckbegrenzers auslaufen kann, muss das Ablassrohr frei verlegt werden. Jede Art von Installation muss oberhalb der Sicherheitsgruppe einen Absperrhahn an der Kaltwasserzufuhr aufweisen.

Die Ableitung der Sicherheitsgruppe muss ungestört fließend über einen Siphon an das Abwasser angeschlossen werden. Sie muss in einer dauerhaft vor Frost geschützten Umgebung installiert werden. Die Sicherheitsgruppe muss regelmäßig eingeschaltet werden (1 bis 2 mal pro Monat).

die Installation muss einen Druckminderer aufweisen, wenn der Versorgungsdruck höher als 0,5 MPa (5 bar) ist. Der Druckminderer muss an der Abzweigung der Hauptwasserzuleitung montiert werden (oberhalb der Sicherheitsgruppe). Es wird ein Druck von 0,3 bis 0,4 MPa (3 bis 4 bar) empfohlen.



6.2. Warmwasseranschluss



Den Warmwasseranschluss nicht direkt an die Rohrleitungen aus Kupfer anschließen. Er muss zwingend mit einer (mitgelieferten) Isoliermuffe ausgerüstet werden.

Bei einer Korrosion der Gewinde des Warmwasseranschlusses, der nicht mit dieser Schutzvorrichtung ausgerüstet ist, wird unsere Garantieleistung ungültig.



Bei Verwendung von Rohren aus Synthetikmaterial (z. B.: PER, mehrschichtig...) ist der Einbau eines thermostatischen Reglers am Auslass des Warmwasserbereiters unbedingt erforderlich. Er muss je nach Leistungsfähigkeit des verwendeten Materials eingestellt werden.

6.3. Anschluss Umwälzabzweigung



Die Umwälzabzweigung nicht direkt an die Rohrleitungen aus Kupfer anschließen. Sie muss zwingend mit einer (nicht mitgelieferten) Isoliermuffe ausgerüstet werden.

Bei einer Korrosion der Gewinde der Umwälzabzweigung, die nicht mit dieser Schutzvorrichtung ausgerüstet ist, wird unsere Garantieleistung ungültig.



Falls keine Umwälzabzweigung verwendet wird, muss eine Baugruppe "Stopfen + Dichtung" an diese Abzweigung (mitgeliefert) angeschlossen werden.

6.4. Anschluss Primärkreis (für Produkte mit internem Wärmetauscher)



Gegen Überdruck infolge der Ausdehnung des Wassers bei der Erhitzung schützen durch ein Ventil 0,3 MPa (3 bar) oder durch ein Ausdehnungsgefäß vom offenen Typ (bei atmosphärischem Druck) oder durch ein Membranausdehnungsgefäß vom geschlossenen Typ. Der Betriebsdruck des Kreislaufs darf nicht größer sein als 0,3 MPa (3 bar), seine Temperatur darf nicht höher sein als 90°C. Bei einem Anschluss an Sonnenkollektoren muss ein Gemisch mit Glykol hergestellt werden für den Frostschutz sowie ein Korrosionsschutzmittel: Typ "TYFOCOR L". Im Falle einer Installation mit Absperrventil am Ein- und Auslass des Wärmetauschers niemals die beiden Ventile gleichzeitig schließen, um jedes Risiko des Zerplatzens der Rohrschlinge zu vermeiden.

Vorbereitung des Kreises

Für neue oder instandgesetzte Anlagen ist jeweils eine gründliche Reinigung der Wasserleitungen erforderlich. Diese vor der Inbetriebnahme durchgeführte Reinigung dient der Beseitigung von Keimen und Rückständen, die zur Bildung von Ablagerungen führen. Insbesondere in einer neuen Anlage sind Rückstände von Fetten, oxidiertem Metall oder kleine Kupferablagerungen zu entfernen. Bei instandgesetzten Anlagen dient die Reinigung zur Entfernung von Schlämmen und Korrosionsprodukten, die sich im letzten Betriebszeitraum gebildet haben.

Es stehen zwei Arten der Reinigung beziehungsweise Entschlammung zur Auswahl: ein aggressiveres Vorgehen, das auf einige Stunden beschränkt ist und ein schrittweises, das mehrere Wochen in Anspruch nehmen kann. Im ersten Fall muss diese Reinigung vor dem Anschluss des neuen Kessels durchgeführt werden; im zweiten Fall können die gelösten Ablagerungen durch einen am Kesselrücklauf angebrachten Filter entfernt werden.

Mit der Reinigung vor der Inbetriebnahme der Anlage wird auch der Wirkungsgrad verbessert, der Energieverbrauch reduziert und Kesselsteinablagerung und Korrosion bekämpft. Dazu ist ein Sachverständiger für die Wasseraufbereitung hinzuzuziehen.

Qualität des Wassers

Die Eigenschaften des Wassers im Primärkreis, das bei der Inbetriebnahme und während der Betriebsdauer des Kessels verwendet wird, muss folgenden Werten entsprechen:

- Beim Befüllen einer neuen Anlage oder nach einem vollständigen Entleeren der Anlage muss das Füllwasser folgende Eigenschaften aufweisen: $TH < 10^\circ f$
- Durch das Nachfüllen einer großen Menge von kann es zu starken Kalkablagerungen kommen, die eine Überhitzung mit anschließendem Bruch zur Folge haben können. Das Nachfüllwasser bedarf einer besonderen Überwachung. Die Installation eines Nachfüllwasserzählers ist obligatorisch: Das Gesamtwasservolumen in der Anlage (Füllwasser + Nachfüllwasser) darf nicht mehr als das Dreifache der Wasserkapazität der Heizanlage betragen. Außerdem muss das Nachfüllwasser folgende Eigenschaften aufweisen: $TH < 1^\circ f$

Wenn diese Hinweise nicht beachtet werden und die Gesamtmenge aus Füllwasser und Nachfüllwasser während des Betriebs des Heizkessels mehr als das Dreifache der Wasserkapazität der Heizanlage beträgt, ist eine vollständige Reinigung (Entschlammung und Entkalkung) erforderlich.

Schutz der Anlage vor Kesselsteinablagerung

Zum Schutz der Anlage sind folgende Vorkehrungsmaßnahmen zu treffen:

- Wenn für den Heizkessel ein Wasserenthärter verwendet wird, muss dieser regelmäßig den Herstellerangaben entsprechend kontrolliert werden, damit gewährleistet ist, dass er kein chloridreiches Wasser in das Wassernetz zurückleitet; die Chloridkonzentration muss stets weniger als 50 mg/l betragen.
- Falls das Wassernetz nicht die gewünschte Qualität aufweist, wie beispielsweise im Falle einer erhöhten Wasserhärte, ist eine Aufbereitung erforderlich. Diese Aufbereitung erfolgt sowohl bei dem Füllwasser als auch bei weiteren Füllungen oder einem späteren Nachfüllen. Ferner ist eine regelmäßige Überwachung der Wasserqualität entsprechend den Empfehlungen des Anbieters für Wasseraufbereitung erforderlich.
- Um die Konzentration von Kalkablagerungen insbesondere an den Austauschflächen zu verhindern, ist eine schrittweise Inbetriebnahme der Anlage erforderlich, die zu Beginn einen Betrieb mit geringer Leistung und einen hohen Primärwasserdurchsatz vorsieht.
- Bei Arbeiten an der Anlage muss ein vollständiges Ablassen untersagt werden; dieses ist nur an den zu leerenden Abschnitten des Kreislaufs erforderlich.

Schutz der Anlage vor Korrosion

Korrosion kann an Material aus Stahl entstehen, das in Heizkesseln und Heizanlagen verwendet wird und steht in unmittelbarem Zusammenhang mit dem Auftreten von Sauerstoff im Heizwasser. Der gelöste Sauerstoff, der beim ersten Befüllen in den Heizkessel gerät, reagiert mit dem Material der Anlage und verflüchtigt sich anschließend schnell.

Sofern kein weiterer Sauerstoff durch Nachfüllen größerer Wassermengen in die Anlage gelangt, ist ihre Beschädigung ausgeschlossen. Die Vorschriften zur Dimensionierung und zum Betrieb der Anlage, die die kontinuierliche Zufuhr von Sauerstoff zum Heizwasser verhindern sollen, sind jedoch in jedem Fall einzuhalten. Wenn der vorstehende Punkt befolgt werden, weist der Wasserkreislauf die folgenden, für die Haltbarkeit der Anlage erforderlichen Eigenschaften auf: $8,2 < pH < 9,5$ und gelöste Sauerstoffkonzentration $< 0,1 \text{ mg/l}$.

Falls die Gefahr besteht, dass weiterhin Sauerstoff eintritt, sind zusätzliche Schutzmaßnahmen zu ergreifen. Wir empfehlen Ihnen, ein auf die Wasseraufbereitung spezialisiertes Unternehmen zu beauftragen, das folgende Leistungen anbieten kann:

- Eine geeignete Aufbereitung entsprechend der Eigenschaften der Anlage.
- Einen Servicevertrag mit Ergebnisgarantie.

Im Falle von Anlagen, bei denen das Wasser in Kontakt mit heterogenen Materialien kommt, wie beispielsweise beim Auftreten von Kupfer, Aluminium usw., sollte eine geeignete Aufbereitung erfolgen, um die Haltbarkeit der Anlage zu gewährleisten.

6.5. Kondensatableitung



Die Kühlung der Luft, die bei Kontakt des Verdampfer zirkuliert, bewirkt die Kondensierung des in der Luft enthaltenen Wassers. Der Abfluss des kondensiertem Wassers auf der Rückseite der Wärmepumpe muss ab der Wärmepumpe durch Kunststoffrohre geleitet werden, um die



Je nach Feuchtigkeit der Luft können sich **bis zu 0,5l/h an Kondensaten** bilden. Der Abfluss dieser Kondensate darf nicht direkt in den Abwasserkanal durchgeführt werden, denn die Ammoniakdämpfe, die aus dem Abwasserkanal zurückgedrückt werden, könnten die Lamellen des Wärmetauschers und die Teile der Wärmepumpe beschädigen.

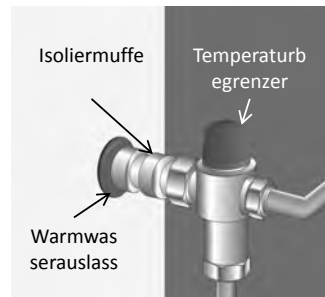


Es muss unbedingt ein Abflusssiphon für das Abwasser vorgesehen werden (der Siphon darf in keinem Fall durch das mitgelieferte Rohr hergestellt werden). Dieser Anschluss darf in keinem Fall in die Sicherheitsgruppe münden

6.6. Ratschläge und Empfehlungen

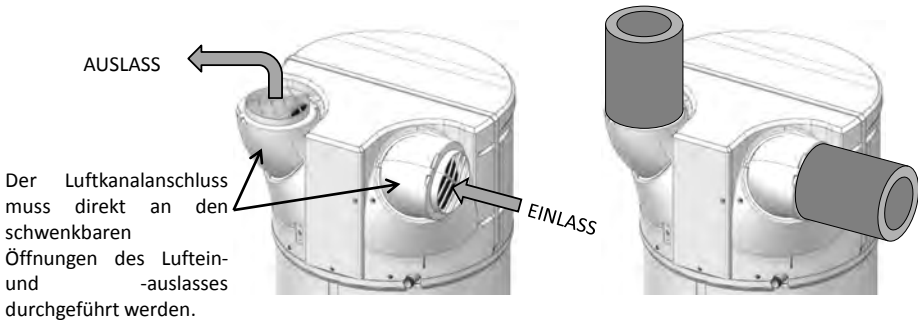
Falls die Entnahmestellen nicht mit Thermostadmischern ausgestattet sind, muss am Ausgang des Warmwasserbereiters ein Temperaturbegrenzer installiert werden, um die Verbrennungsgefahr zu begrenzen.

- In den Zimmern, die als Toilette bestimmt sind, ist die maximale Temperatur des Warmwassers an den Entnahmestellen auf 50 °C festgelegt.
- In den anderen Zimmern ist die Temperatur des Warmwassers an den Entnahmestellen auf 60 °C begrenzt.
- Verordnung Nr. 2001-1220 vom 20. Dezember 2001 und Rundschreiben DGS/SD 7A.
- Übereinstimmung mit der Norm DTU 60.1



7. Strömungstechnischer Anschluss

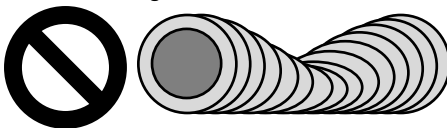
Wenn das Volumen des Zimmers, in dem Ihr Warmwasserbereiter mit Wärmepumpe installiert wird, kleiner als 20m^3 ist, ist der Anschluss an Luftkanäle von 160 mm Durchmesser möglich. Falls die Luftkanäle nicht isoliert sind, kann an diesen während des Betriebs Kondensation auftreten. **Daher ist es zwingend vorgeschrieben, isolierte Luftkanäle zu verwenden.**



Bei dem Anschluss an Luftkanäle ist es **erforderlich, die Regelung entsprechend zu parametrieren.** Der Gesamtdruckverlust der Leitungen und der Zusatzausrüstung für die Ableitung und Ansaugung der Luft **darf nicht mehr als 130 Pa betragen.** Die maximalen Luftkanallängen müssen eingehalten werden.

Ein falscher Luftkanalanschluss (eingedrückte Luftkanäle, zu große Länge oder Anzahl an Bögen...) können zu Leistungsverlusten und Defekten der Maschine führen. **Daher wird dringend davon abgeraten, biegsame Luftkanäle zu verwenden.**













Eingedrückte Luftkanäle:



Nicht isolierte Luftkanäle:



7.1. Zulässige Längen der Luftkanäle.

Luftkanalanschluss Außen/Außen		Konfigurationstypen			
					
Luftauslässe /Lufteinlässe		 x 2 Dach	  Wand Dach	 x 2 Wand	  Dach Wand
Längen Max. L1 + L2	Galvanisierter Luftkanal halb- starr isoliert Ø160mm 	12 m	12 m	5 m	10 m
	Luftkanal, PEHD Ø160mm 	28 m	26 m	16 m	24 m

Hinweis: Schwenkbare Öffnungen ermöglichen es, weniger oder gar keine Biegungen beim Luftkanalanschluss zu verwenden. Weitere Informationen über schwenkbare Öffnungen finden Sie im Abschnitt "Anbringung des Produktes".

7.2. Anpassung der Ausrichtung der Luftein- und -auslassöffnungen.



- Die Blockierschrauben der Öffnungen lösen, dann die Öffnungen durch eine Drehbewegung in die gewählte Richtung ausrichten
- Wenn sie um 120° gedreht werden, sind sie nach hinten ausgerichtet..
- Wenn sie erneut um 120° gedreht werden, sind sie zu den Seiten ausgerichtet.
- Die Öffnungen dürfen nicht aufeinander ausgerichtet werden. Verbotene Konfiguration, da Kaltluft im Gerät umgewälzt wird!

8. Elektrischer Anschluss

Siehe Schema der elektrischen Anschlüsse auf der vorletzten Seite.



Die Spannungszuschaltung am Warmwasserbereiter darf erst nach seinem Füllen mit Wasser erfolgen.

Der Warmwasserbereiter muss ständig mit elektrischem Strom versorgt werden.

Der Warmwasserbereiter darf nur an ein einphasiges 230V Wechselstromnetz angeschlossen werden und über dieses betrieben werden. Den Warmwasserbereiter über ein steifes Kabel mit Leitern von einem Querschnitt von 1,5 mm² anschließen. Die Installation muss umfassen:

- Einen allpoligen 16A-Haupttrennschalter mit einer Mindestkontaktöffnung von 3 mm,
- Einen Schutz durch einen 30mA-Differentialschalter.

Wenn ein Stromversorgungskabel beschädigt ist, muss es vom Hersteller, von seinem Kundendienst oder von einer anderen Person mit ähnlicher Qualifizierung ersetzt werden, um jede Gefahr zu vermeiden.

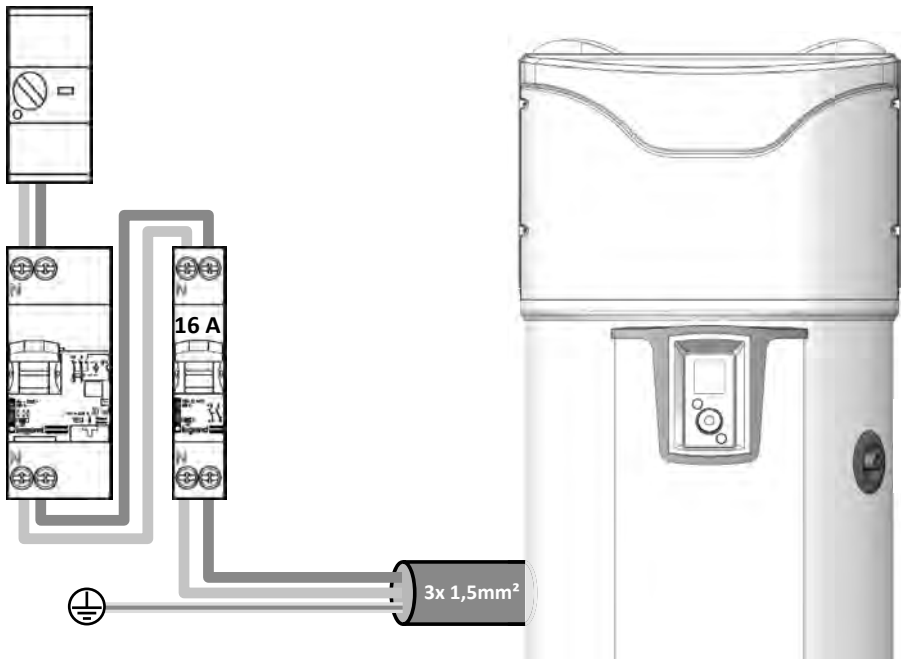


Das Heizelement niemals direkt an die Stromversorgung anschließen.

Das Sicherheitsthermostat, welches an der elektrischen Zusatzheizung angebracht ist, darf auf keinen Fall außerhalb unserer Werkstätten repariert werden. **Die Nichteinhaltung dieser Klausel bewirkt den Garantieverlust.**

Das Gerät muss unter Einhaltung der nationalen elektrischen Installationsvorschriften installiert werden.

Schema der elektrischen Anschlüsse



Der Anschluss der Erdung ist zwingend vorgeschrieben.

9. Anschluss der optionalen Ausstattungen



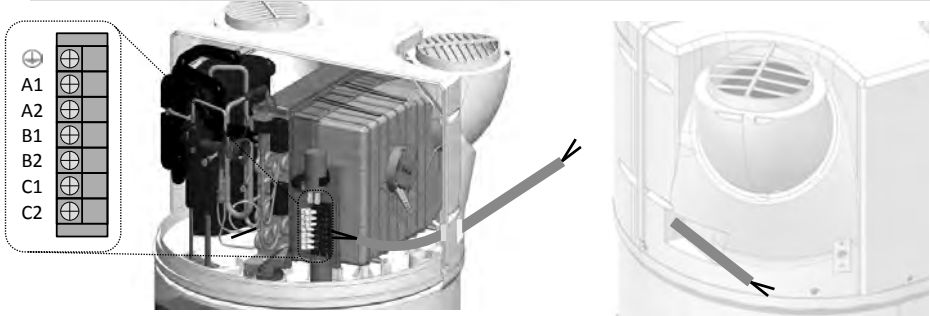
Achten Sie darauf, vor jeder Arbeit am Gerät dieses auszuschalten und seine Stromversorgung zu

Um Zugriff auf die Klemmleiste Kunde zu erhalten, richten Sie sich nach den Demontageangaben der vorderen Haube.



Es ist eine Kabeldurchführung speziell für die Anschlüsse vorgesehen. Bitte wenden Sie diese an.

Es wird empfohlen, ein mehrsträngiges 2x0,5mm² -Kabel mit eingepressten Aderendhülsen (nicht mitgeliefert) zu verwenden.



9.1. Anschluss an eine Photovoltaikanlage.

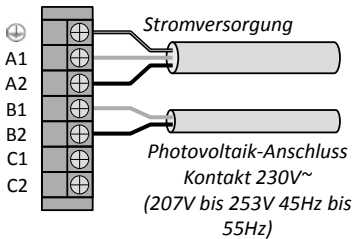
Bei einer Kombination mit einem Photovoltaiksystem ist es möglich, fast kostenlos den Überschuss an der vom Photovoltaiksystem erzeugten Energie in Form von warmem Wasser im Warmwasserbereiter zu speichern. Der Warmwasserbereiter mit Wärmepumpe aktiviert nur dann die Wärmepumpe (PV-Modus), wenn er das Signal des Photovoltaiksystems des Wohngebäudes erhält. Dieses Signal muss für einen Auslöse-Schwellenwert auf **450W** parametrisiert werden. Bei dieser Betriebsart wird die Solltemperatur auf 62 °C geregelt (nicht einstellbar) "PV" erscheint auf dem Display.

Bei Verlust des Signals kehrt der Warmwasserbereiter mit Wärmepumpe automatisch in die zuvor ausgewählte Betriebsart zurück.

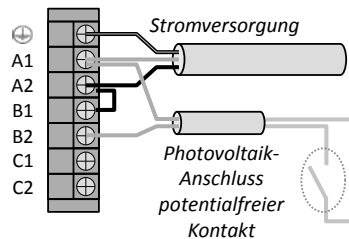
Für die Geräte die an eine Photovoltaikanlage gekoppelt werden, ist es erforderlich, die Photovoltaikanlage an den Warmwasserbereiter anzuschließen.

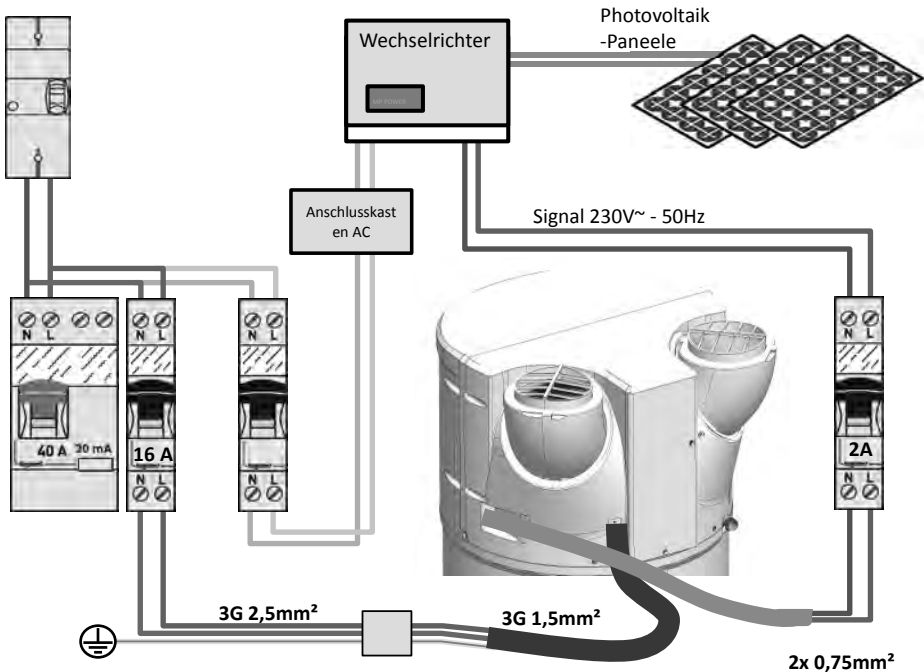
Die Verkabelung der Photovoltaikanlage muss an den Klemmen **B1** und **B2** der Klemmleiste Kunde erfolgen.

Schema Eingang Potential 230V



Schema Eingang potentialfreier Kontakt



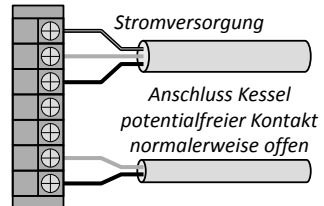


9.2. Anschluss an einen Heizkessel

Bei Geräten, die mit einem internen Wärmetauscher ausgerüstet sind und die an einen Heizkessel gekoppelt werden sollen, ist es erforderlich, den Heizkessel an den Warmwasserbereiter anzuschließen. Bei dieser Konfiguration sendet der Warmwasserbereiter den Heizbefehl an den Heizkessel.

Die Verkabelung des Kessels muss an den Klemmen **C1** und **C2** der Klemmleiste Kunde erfolgen. Das Signal darf nicht **1A 230V+/-10% 50Hz** überschreiten.

Der Anschluss mit dem Heizkessel ist für jede Installation individuell und muss Gegenstand einer



Falls es unmöglich ist, den Kessel wie hier oben beschrieben zu steuern, kann die Warmwassersonde des Kessels entnommen werden und in die dafür vorgesehene Aufnahme am Warmwasserbereiter mit Wärmepumpe (siehe Absatz 9.4) eingesetzt werden.

Achtung, im zweitgenannten Fall muss „Nur thermodynamisch“ im Menü "Installateur" ausgewählt werden (Parametrierung > Installation > Nur thermodynamisch).

Der gleichzeitige Betrieb von Wärmepumpe und Wärmetauscher kann das Produkt beschädigen. Daher ist es unverzichtbar, die Wärmepumpe während Zeitfenster außerhalb der Energieverfügbarkeit des Kessels zu verwenden (verwenden Sie dazu den Zeitprogrammmodus der Wärmepumpe)



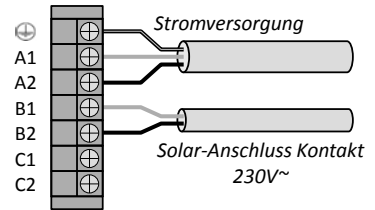
Eine Installation mit nicht gesteuertem Heizkessel wird nicht empfohlen, denn sie verschlechtert die Leistungen und Langlebigkeit des Produkts.

9.3. Anschluss an eine Solarstation.

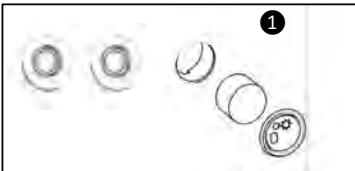
Es kann eine thermische Solarstation an den Warmwasserbereiter angeschlossen werden (Gerät mit Wärmetauschern im Modus "Solar"). Bei dieser Konfiguration läuft der Warmwasserbereiter nur, wenn er ein Signal von der Solarstation erhält. Bei Erhalt des Signals startet die WP, falls Heizbedarf besteht und falls dies die Betriebs- und Luftbereiche zulassen. Falls die Wärmepumpe nicht starten kann, übernimmt die elektrische Nachheizung den Betrieb, falls sie sich in einem Betriebsbereich befindet (permanent oder Programmierung).

Hinweis: Es ist nicht möglich, gleichzeitig ein Signal einer thermische Solarstation und ein PV-Signal anzuschließen.

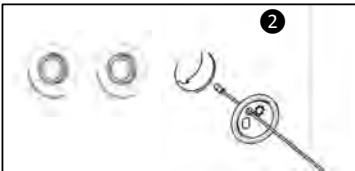
Die Verkabelung der Solarstation muss an den Klemmen **B1** und **B2** der Klemmleiste Kunde erfolgen.



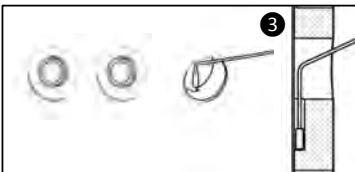
9.4. Einbau des Solar-Regelfühlers



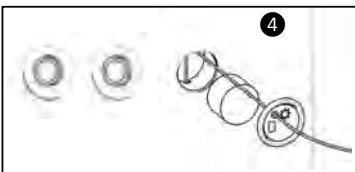
Den Stopfen und den Schaumstoff aus der Aufnahme neben den Abzweigungen des internen Wärmetauschers entfernen.



Den Temperaturfühler durch den Stopfen führen (der Stopfen wurde bereits dafür durchbohrt).



Den Fühler in den Flaschenhals einsetzen und dabei darauf achten, dass er korrekt am Boden der Aufnahme positioniert ist.



Den Schaumstoff wieder anbringen und den Stopfen auf das Produkt klipsen.



10. Inbetriebnahme

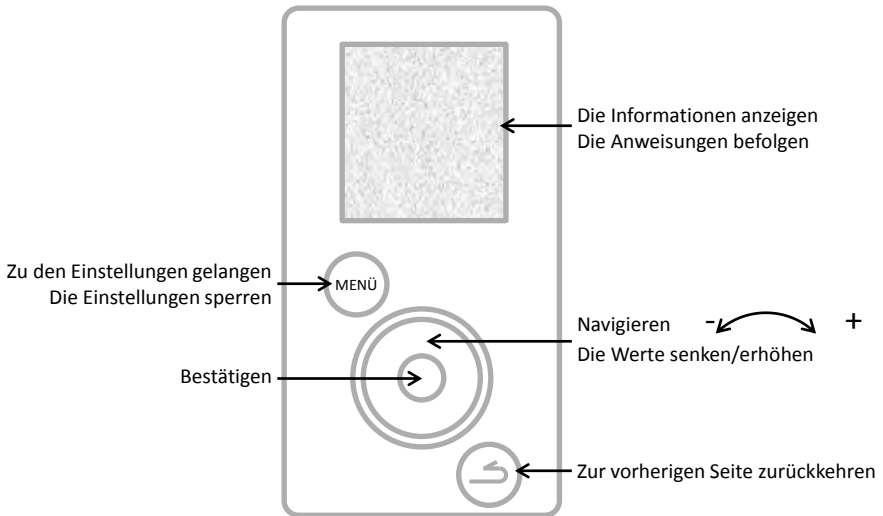
10.1. Füllen des Warmwasserbereiters

- 1 Den oder die Warmwasserhähne öffnen.
- 2 Den Kaltwasserhahn, der sich an der Sicherheitsgruppe befindet, öffnen (sich vergewissern, dass das Ablassventil der Gruppe geschlossen ist).
- 3 Nach Wasserfluss aus den Warmwasserhähnen sind diese zu schließen. Der Warmwasserbereiter ist mit Wasser gefüllt.
- 4 Die Dichtigkeit der Anschlüsse an die Rohre überprüfen.
- 5 Den ordnungsgemäßen Betrieb der hydraulischen Bauteile überprüfen: das Entleerungsventil der Sicherheitsgruppe mehrmals öffnen, um eventuelle Rückstände im Ablassventil zu entfernen.

10.2. Erstinbetriebnahme



Wenn der Warmwasserbereiter gekippt wurde, mindestens 1 h bis zum Einschalten warten.



- 1 Den Warmwasserbereiter unter Spannung setzen.
- 2 Prüfen, dass kein Fehler am Display angezeigt wird.
- 3 Beim ersten Einschalten werden die Anweisungen für die Einstellung am Display angezeigt, um die Parameter einzustellen (Sprache, Datum und Uhrzeit, Luftleitungen, Installation, Photovoltaik, Betriebsbereiche, Legionellenschutz).
- 4 Nach erfolgter Einstellung der Parameter den Betrieb des Warmwasserbereiters prüfen (siehe Abschnitt "Überprüfung des Betriebs").

Um später erneut zu den Einstellungen zu gelangen, siehe Abschnitt «Einstellungen der Anlage» oder «Parameter der Anlage».

10.3. Die Einstellungen der Anlage

Erneut zu den verschiedenen Einstellungen der Anlage gelangen



Parametrierungen

• Datum und Uhrzeit

Den Tag einstellen, dann bestätigen. In gleicher Weise für den Monat, das Jahr, die Stunden und die Minuten vorgehen.

Die automatische Sommer-/Winterzeitumstellung bestätigen oder nicht

• Betriebsbereiche

Dieser Parameter definiert die Zeiträume für die Startfreigabe der Wärmepumpe, der elektrischen Permanent 24 Stunden vorhanden, der hydraulischen Nachheizung je nach Warmwasserbedarf:

**Permanent 24 Stunden
am Tag**

Programmierung

Einschalten jederzeit tagsüber,

Einschalten **nur** im programmierten Zeitraum.

Dauer des 1. Bereichs: von 4 h bis 14 h;

Gesamtdauer der 2 Bereiche: mindestens 8 h und höchstens 14 h.

• Anschlussfähigkeit

Der Warmwasserbereiter ist kompatibel mit dem Angebot Cozytouch und mit Bridge unter Verwendung des iO-homecontrol®-Protokolls. Die erforderliche Zusatzausrüstung ist: eine Internetzugangsbox, die Cozytouch Bridge (als Option) und die Cozytouch-App, die kostenlos heruntergeladen werden kann.

Über Ihr Smartphone oder Ihrem Tablet können Sie mit der App Cozytouch Ihren Warmwasserbereiter steuern. Um die Verbindung herzustellen, befolgen Sie die Anweisungen der App.

• Sprache

Verfügbare Sprachen sind Französisch, Englisch, Niederländisch, Spanisch, Portugiesisch, Deutsch, Italienisch und Polnisch.

10.4. Die bei der Installation einzustellenden Parameter.



Die Parameter sind im INSTALLATEURMODUS zugänglich.

Die MENU-Taste gedrückt halten und das Räderchen um eine halbe Drehung nach rechts drehen.

Zum Verlassen des Installateurmodus in gleicher Weise vorgehen oder 10 Minuten warten.

Zugang zu den Parametern

Parametrierung

• Luftleitungen (strömungstechnischer Betrieb):

Dieser Parameter definiert den Typ des ausgeführten strömungstechnischen Anschlusses:

Innen/Innen

Saug- und Förderleitung nicht an die Luftleitungen angeschlossen (Umgebungsluft)

Außen/Außen

Saug- und Förderleitung an die Luftleitungen angeschlossen (Luftkanalanschluss)

Innen/Außen

Förderleitung an eine Luftleitung angeschlossen (einseitiger Luftkanalanschluss)

• Installation (für die Produkte mit Rohrschlange):

Nur thermodynamisch

Der interne Wärmetauscher wird nicht verwendet

Zusatzkessel

Der interne Wärmetauscher ist an einen durch das Produkt gesteuerten Heizkessel

Solarzuschlag

Der interne Wärmetauscher ist an ein Solarsystem angeschlossen

Im Fall des «Kesselzuschlags» wird anschließend aufgefordert, eine Präferenz unter den Betriebsprioritäten

Priorität WP

Heizkessel und der Wärmepumpe auf 4 Ebenen auszuwählen:

Optimiert WP

Die Zusatzheizung ist nur am Ende des Heizvorgangs bei sehr niedrigen Lufttemperaturen (<7°C) aktiv,

Optimiert Heizkessel

Die Zusatzheizung ist nur am Ende des Heizvorgangs aktiv, wobei der Zeitpunkt der Aktivierung von der Lufttemperatur abhängt,

Priorität Heizkessel

Die Wärmepumpe ist zu Beginn des Heizvorgangs aktiv, wobei der Zeitpunkt der Deaktivierung von der Lufttemperatur abhängt,

Priorität Heizkessel

Die Wärmepumpe ist zu Beginn des Heizvorgangs aktiv und für Lufttemperaturen > 10°C.

- **Photovoltaik/Intelligentes Stromnetz:**

Mit diesem Parameter kann die Kopplung des Produktes mit einer Photovoltaikanlage aktiviert werden. Diese Betriebsart zeichnet sich dadurch aus, dass die Wärmepumpe in Zwangsbetrieb gesetzt wird, wenn der Warmwasserbereiter ein Signal von der Photovoltaikanlage empfängt. Die Regelung kehrt automatisch in die zuvor ausgewählte Betriebsart zurück, wenn das Signal der Photovoltaikanlage verloren ist.

- **Luftförderung:**

Mit diesem Parameter kann die Funktion der Luftförderung aktiviert werden (2 Stufen zur Auswahl: langsam oder schnell). Wenn das Produkt nicht das Trinkwasser erhitzt, wird der Ventilator eingeschaltet, die Raumluft nach außen abzuführen (kann nur aktiviert werden, wenn der strömungstechnische Anschluss vom Typ Innen/Außen ist).

- **Legionellenschutz:**

Mit diesem Parameter kann die Funktion der Wasserdeseinfektion 1 bis 4 mal im Monat aktiviert werden. Während dieses Zyklus steigt die Wassertemperatur auf 62°C an.

- **NOT-Modus:**

Die Aktivierung dieses Modus erlaubt den dauerhaften Betrieb nur mit der elektrischen Zusatzheizung. Die Programmierbereiche werden nicht berücksichtigt.

- **Elektrische Zusatzheizung**

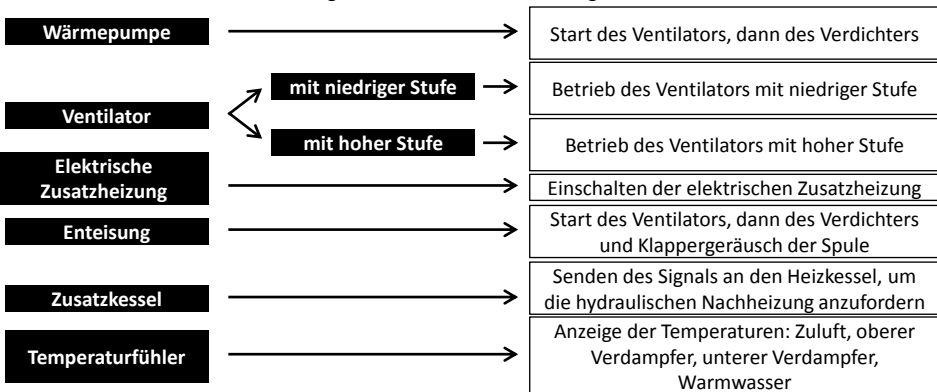
Mit diesem Parameter kann die Ergänzung durch die elektrische Zusatzheizung aktiviert oder deaktiviert werden. Wenn sie deaktiviert ist, verwendet das Produkt niemals die elektrische Zusatzheizung; bei niedrigen Temperaturen ist in diesem Fall ein Warmwassermangel möglich.

10.5. Überprüfung des Betriebs



Die Überprüfung des Betriebs ist verfügbar im **INSTALLATEURMODUS**.
 Die **MENÜ**-Taste gedrückt halten und das Rändelrad um eine halbe Drehung nach rechts drehen.
 Zum Verlassen des Installateurmodus in gleicher Weise vorgehen oder 10 Minuten warten.
 Zugang zu den Parametern **Test** **Stellglieder**

Mit dem **TEST**-Menü können die Stellglieder des Produktes in Zwangsbetrieb aktiviert werden.



10.6. Auswahl der Betriebsart

Durch Drücken der Taste  gelangt man zum Menü **Modus**

Im Modus AUTO:

Diese Betriebsart verwaltet automatisch die Auswahl der Energie, die es ermöglicht, den besten Kompromiss zwischen Behaglichkeit und Einsparung zu erzielen.

Der Warmwasserbereiter analysiert den Verbrauch der vorherigen Tage, um die Warmwasserproduktion je nach Bedarf anzupassen. Auf diese Weise wird die Solltemperatur automatisch zwischen 50 und 62°C eingestellt, je nach Verbrauchsprofil.


Der Warmwasserbereiter wählt vorzugsweise die Wärmepumpe für den Betrieb. Die elektrische Zusatzheizung kann automatisch als Ergänzung ausgewählt werden, um ein ausreichendes Warmwasservolumen sicherzustellen.

Das Produkt hält die Betriebsbereiche ein, die durch die Zeitprogrammierung des Benutzers festgelegt sind.



Dieser Modus ist an den Anlagen «Kesselzuschlag» und «Solarzuschlag» nicht verfügbar

Die Betriebsart MANUELL:

In dieser Betriebsart kann die gewünschte Warmwassermenge definiert werden, indem der Sollwert ausgewählt wird. Dieser Sollwert wird auch als entsprechende Anzahl von Duschen ( : etwa 50 Liter Warmwasser) dargestellt. Das Produkt hält die Betriebsbereiche ein, die durch die Zeitprogrammierung des Benutzers festgelegt sind.

Im Modus ECO Inaktiv privilegiert der Warmwasserbereiter den Betrieb nur mit Wärmepumpe. Bei niedrigen Lufttemperaturen oder hohem Verbrauch kann jedoch die elektrische Zusatzheizung (oder der Heizkessel) als Ergänzung am Ende des Heizvorgangs freigegeben werden, um die Solltemperatur zu erreichen.

Im Modus ECO Aktiv funktioniert der Warmwasserbereiter ausschließlich mit der Wärmepumpe bei einer Lufttemperatur zwischen -5 und +43°C. Die elektrische Zusatzheizung wird beim Heizen nicht freigegeben. Diese Funktion maximiert die Einsparung, kann jedoch zu Warmwassermangel führen.

Unabhängig von der ECO-Einstellung wird die elektrische Zusatzheizung automatisch ausgewählt, um ein ausreichendes Warmwasservolumen sicherzustellen, wenn die Lufttemperatur außerhalb des Betriebsbereichs liegt oder wenn das Produkt einen Fehler aufweist.



Betriebsart Manuell mit Installation "Solarzuschlag"

Dieser Modus ermöglicht auch den Betrieb der Wärmepumpe mit einem Solarwärmezuschlag. Jedoch kann der gleichzeitige Betrieb von Wärmepumpe und Solarzuschlag das Produkt beschädigen. Daher ist es unverzichtbar, die Wärmepumpe während Zeitfenster außerhalb der Solarenergie-Verfügbarkeit zu verwenden (verwenden Sie dazu den Zeitprogrammmodus der Wärmepumpe)

Der Modus BOOST: Dieser Modus aktiviert die Wärmepumpe sowie alle anderen verfügbaren Energiequellen (Kesselzuschlag falls deklariert, elektrische Zusatzheizung), ohne Berücksichtigung der zulässigen oder freigegebenen Betriebszeiträume. Die Anzahl der Tage für den BOOST-Betrieb ist einstellbar von 1 bis 7. Die Solltemperatur (62 ° C) ist nicht einstellbar.

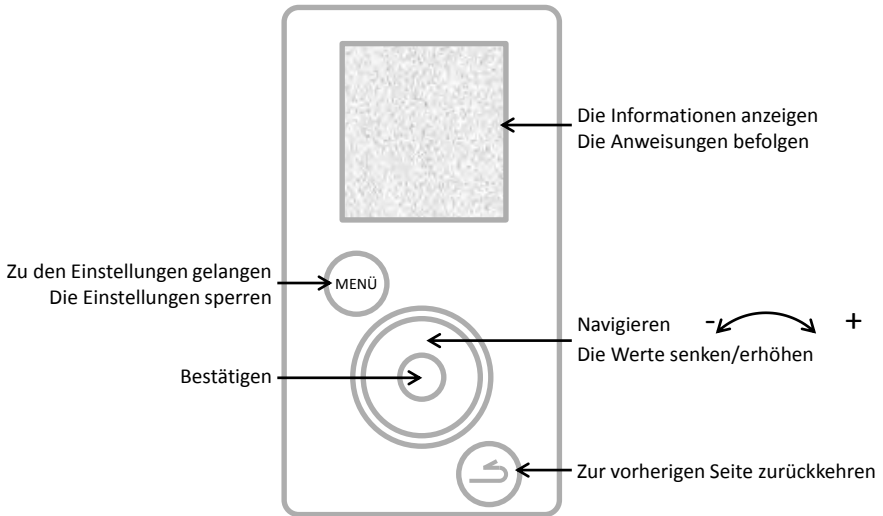
Am Ende der gewählten Dauer geht der Warmwasserbereiter wieder in seinen ursprünglichen Betrieb zurück. Der BOOST kann jederzeit beendet werden.

Der Modus ABWESENHEIT: Dieser Modus hält die Brauchwassertemperatur mit Hilfe der Wärmepumpe über 15°C. Der Kesselzuschlag und die elektrische Zusatzheizung können aktiviert werden, wenn die Wärmepumpe nicht verfügbar ist.










Die Funktion kann jederzeit beendet werden.

Einsatz

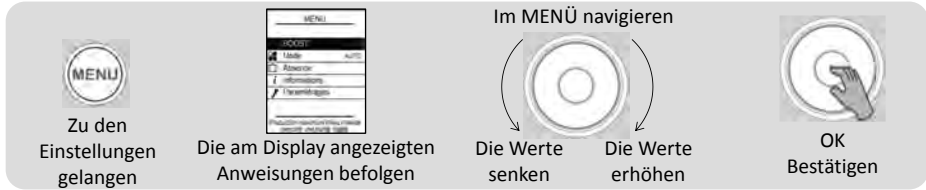
1. Bedientafel.



2. Beschreibung der Piktogramme.

BOOST	Zwangsbetrieb registriert		Elektrische Zusatzheizung läuft
	Abwesenheit registriert / läuft		Wärmepumpe läuft
	Aktuelle Warmwassertemperatur		Kesselzuschlag läuft
	Warten		Empfang eines Signals am Eingang des Solarsystems
	Warnhinweis		Empfang eines Signals am Eingang der Photovoltaik/des Intelligenten Stromnetzes

3. Hauptmenü



BOOST

Die Warmwasserproduktion punktuell erhöhen

Die Anzahl der Tage für den BOOST-Betrieb einstellen (1 bis 7).

Am Ende der gewählten Dauer geht der Warmwasserbereiter wieder in seinen ursprünglichen Betrieb zurück.

Der BOOST kann jederzeit beendet werden.

Den BOOST stoppen



Die Betriebsart auswählen:

AUTO oder MANUELL auswählen (siehe Abschnitt „Betriebsarten“)



Eine Abwesenheit programmieren

Dadurch kann dem Warmwasserbereiter Folgendes angegeben werden:

• eine dauerhafte Abwesenheit ab dem Tagesdatum.

• eine programmierte Abwesenheit (*das Datum des Beginns und des Endes der Abwesenheit einstellen*). Am Vortag Ihrer Rückkehr wird ein Legionellenschutzzyklus gestartet.

Während dieses Zeitraums wird die Wassertemperatur über 15°C gehalten.

Die Funktion kann jederzeit beendet werden:

Abwesenheit stoppen



Die Energieeinsparungen anzeigen:

Ermöglicht die Anzeige des Nutzungsgrads der Wärmepumpe und der elektrischen Zusatzheizung über die letzten 7 Tage, 12 Monate oder seit Inbetriebnahme.

Den Stromverbrauch anzeigen:

Ermöglicht die Anzeige des Energieverbrauchs in kWh über die letzten Tage, Monate oder Jahre.

Die Bilanz der Parameter anzeigen:

Hier können alle im Warmwasserbereiter gespeicherten Einstellungen angezeigt werden.



Datum und Uhrzeit einstellen:

Den Tag einstellen, dann bestätigen. Anschließend den Monat, das Jahr, die Stunden und die Minuten einstellen.

Die Betriebszeiträume einstellen:

Hier können die Zeiträume für die Startfreigabe des Produktes definiert werden.

Die Sprache einstellen:

Französisch, Englisch, Niederländisch, Spanisch, Portugiesisch, Deutsch, Italienisch und Polnisch.

Elektrische Zusatzheizung:

Ermöglicht die Deaktivierung der elektrischen Zusatzheizung.

4. Betriebsarten.

4.1 Betriebsart bei Anlagen „Nur thermodynamisch“:

AUTO: Die Solltemperatur wird automatisch zwischen 50 und 62°C eingestellt, je nach Verbrauchsprofil der vorhergehenden Tage. Der Warmwasserbereiter wählt vorzugsweise die Wärmepumpe für den Betrieb. Die elektrische Zusatzheizung kann automatisch als Ergänzung aktiviert werden.

MANUELL – ECO nicht aktiv: Die festgelegte Solltemperatur wird vom Benutzer zwischen 50 und 62°C gewählt. Der Warmwasserbereiter wählt vorzugsweise die Wärmepumpe für den Betrieb. Die elektrische Zusatzheizung kann automatisch als Ergänzung aktiviert werden, um ein ausreichendes Warmwasservolumen sicherzustellen.

MANUELL – ECO aktiv: Die festgelegte Solltemperatur wird vom Benutzer zwischen 50 und 55°C gewählt. Der Warmwasserbereiter funktioniert ausschließlich mit der Wärmepumpe, um die Einsparung zu maximieren. Die elektrische Zusatzheizung wird nur dann für den Betrieb freigegeben, wenn die Lufttemperatur außerhalb des Betriebsbereichs liegt.

4.2 Betriebsart bei Anlagen „Kesselzuschlag“:

MANUELL: Der Temperatursollwert wird vom Benutzer gewählt. Er kann zwischen 50 und 62°C (55°C, wenn ECO aktiv ist) liegen. Der Warmwasserbereiter wählt vorzugsweise die Wärmepumpe für den Betrieb. Der Kesselzuschlag kann automatisch als Ergänzung aktiviert werden, um ein ausreichendes Warmwasservolumen sicherzustellen. Wenn die Ergänzung durch den Heizkessel nicht verfügbar ist (beispielsweise wenn der Heizkessel ausgeschaltet ist), wird die elektrische Zusatzheizung aktiviert.

Funktion SMART Energy:

Eine Wärmepumpe nimmt die verfügbare Energie der Luft auf und gibt diese Energie durch Wärmetausch um den Lagerbehälter an das Warmwasser ab. Die Leistung einer Wärmepumpe ist daher höher mit Parametern, die diesen Wärmetausch erleichtern, d. h. mit einer warmen Luft und einer niedrigen Wassertemperatur im Lagerbehälter. Unser Produkt berechnet permanent, ausgehend von der Lufttemperatur und der Wassertemperatur, welche Energie am sparsamsten ist. Diese Funktion **SMART Energy** kann durchaus entscheiden, das Heizen mit der Wärmepumpe zu beginnen und die letzten Grade mit dem Kesselzuschlag zu beenden.

Außerdem ist es möglich, die Funktion Smart Energy mit 4 verschiedenen Prioritätsstufen zu parametrieren:

Priorität WP	Die Zusatzheizung ist nur am Ende des Heizvorgangs bei sehr niedrigen Lufttemperaturen (<7°C) aktiv,
Optimiert WP	Die Zusatzheizung ist nur am Ende des Heizvorgangs aktiv, wobei der Zeitpunkt der Aktivierung von der Lufttemperatur abhängt,
Optimiert Heizkessel	Die Wärmepumpe ist zu Beginn des Heizvorgangs aktiv, wobei der Zeitpunkt der Deaktivierung von der Lufttemperatur abhängt,
Priorität Heizkessel	Die Wärmepumpe ist zu Beginn des Heizvorgangs aktiv und für Lufttemperaturen > 10°C.

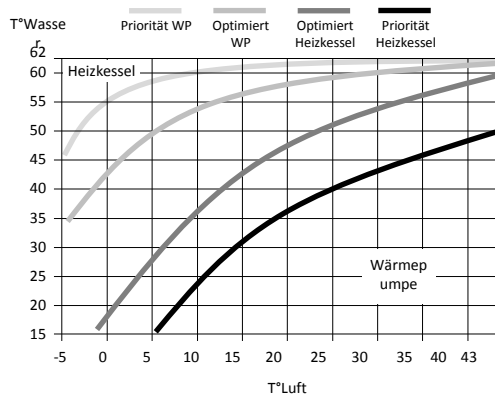
4.3 Betriebsart bei Anlagen „Solarzuschlag“:

Der Warmwasserbereiter funktioniert nur außerhalb der Produktionszeiten der Solaranlage (wenn er ein Signal von der Solarstation erhält). Während der Produktionszeiten der Solaranlage sind die Wärmepumpe und die elektrische Zusatzheizung deaktiviert, da die Warmwasserproduktion durch den internen Wärmetauscher erfolgt.

MANUELL: Der Temperatursollwert wird vom Benutzer gewählt. Er kann zwischen 50 und 62°C (55°C, wenn ECO aktiv ist) liegen.



Die elektrische Zusatzheizung funktioniert niemals, wenn der Parameter «Elektrische Zusatzheizung» deaktiviert ist.



Instandhaltung, Wartung und Fehlerbehebung

1. Hinweise für den Benutzer.

Eine Entleerung des Warmwasserbereiters ist erforderlich, wenn der Abwesenheitsmodus nicht verwendet werden kann oder wenn das Gerät ausgeschaltet wird. Wie folgt vorgehen:

- 1 Stromversorgung unterbrechen.
- 3 Einen Warmwasserhahn öffnen.



- 2 Den Kaltwassereinlauf schließen.
- 4 Den Ablasshahn an der Sicherheitsgruppe öffnen.



2. Wartung.

Um die Leistung Ihres Warmwasserbereiters aufrechtzuerhalten, wird eine regelmäßige Wartung empfohlen.

Durch den BENUTZER:

Was	Wann	Wie
Sicherheitsgruppe	1- bis 2-mal im Monat	Das Sicherheitsventil betätigen. Prüfen, dass ein korrekter Wasserausfluss erfolgt.
Allgemeiner Zustand	1-mal im Monat	Den allgemeinen Zustand Ihres Geräts überprüfen: Kein Fehlercode, kein Wasseraustritt an den Anschlüssen...



Vor dem Öffnen der Hauben muss das Gerät ausgeschaltet werden.

Durch den FACHMANN:

Was	Wann	Wie
Luftkanalanschluss	1-mal jährlich	Prüfen, ob der Warmwasserbereiter an Luftkanäle angeschlossen ist. Prüfen, dass die Luftkanäle korrekt eingesetzt und nicht eingedrückt sind.
Kondensatabfluss	1-mal jährlich	Die Sauberkeit des Kondensatabflussrohres prüfen.
Elektrische Anschlüsse	1-mal jährlich	Prüfen, dass kein Leiter an den internen und externen Verkabelungen gelöst ist und dass alle Steckverbinder eingesetzt sind.
Elektrische Zusatzheizung	1-mal jährlich	Den einwandfreien Betrieb der elektrischen Zusatzheizung durch eine Leistungsmessung prüfen.
Verkalkung	Alle 2 Jahre	Wenn das Wasser, das in den Warmwasserbereiter gespeist wird, kalkhaltig ist, eine Entkalkung ausführen.



Der Zugriff auf die Einstellschraube des Expansionsventils durch jemanden, der kein Kältefachmann ist, ist unzulässig.

Jedliche Einstellung des Expansionsventils ohne Genehmigung des Herstellers kann zu einem Erlöschen der Produktgarantie führen.

Es wird davon abgeraten, die Einstellungen des Expansionsventils zu verändern, ohne dass vorher

Durch den KÄLTEFACHMANN:

Was	Wann	Wie
Wärmetausch der Wärmepumpe	Alle 2 Jahre*	Den korrekten Wärmetausch der Wärmepumpe prüfen.
Elemente der Wärmepumpe	Alle 2 Jahre*	Den einwandfreien Betrieb des Ventilators in beiden Stufen und des Heißgasschiebers prüfen.
Verdampfer	Alle 2 Jahre*	Den Verdampfer mit einem Nylonpinsel und nichtscheuernden und nichtätzenden Reinigungsmitteln reinigen.
Kühlmittel	Alle 5 Jahre*	Die Kältemittelfüllung prüfen.

* In staubhaltiger Umgebung ist die Instandhaltung häufiger auszuführen.

3. Öffnen des Produktes zu Wartungszwecken.

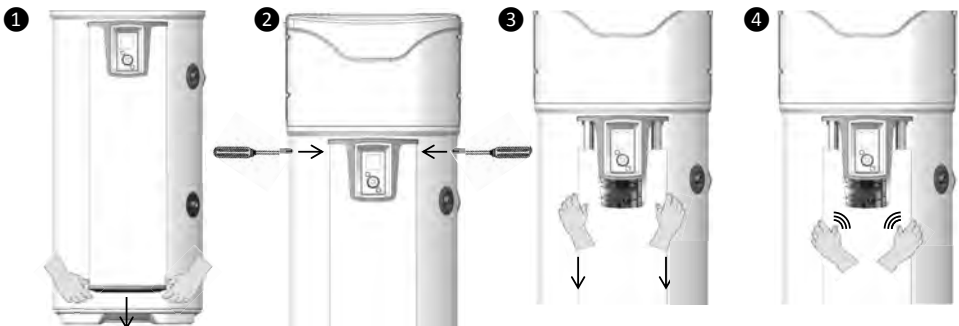
Um zum Innenraum der Wärmepumpe zu gelangen:

- 1 Die 4 Schrauben von der Fronthaube entfernen.
- 2 Die Haube nach vorne kippen.
- 3 Hintere Haube des Kondensatstopfens entclipsen



Um zum Regelbereich zu gelangen:

- 1 Den unteren Verschluss der Säule durch Ausrasten entfernen.
- 2 Die 2 Halteschrauben auf jeder Seite der Säule lösen.
- 3 Die Säule um etwa zehn Zentimeter nach unten schieben, um sie vom Pult zu lösen.
- 4 In die Mitte der Säule drücken, um sie zu öffnen und aus den Führungsschienen auszurasten.



4. Pannendiagnose.

Im Fall einer Anomalie, eines Heizungsausfalls oder einer Dampfentweichung beim Abzapfen die Stromversorgung abschalten und Ihren Installateur benachrichtigen.



Die Arbeiten zur Fehlerbehebung dürfen nur durch einen Fachmann ausgeführt werden.

4.1. Anzeige von Fehlercodes.

Der Alarm kann durch Drücken der Taste OK aufgehoben oder zurückgestellt werden.

Angezeigter Code	Ursachen	Folgen	Fehlerbehebung
Fehler 03	Wassertemperaturfühler defekt oder außerhalb des Messbereichs	Lesen der Wassertemperatur nicht möglich: keineHeizung.	Den Anschluss (Stecker A1) des Wassertemperaturfühlers (Tauchhülse) prüfen. Den Widerstand der Fühler prüfen (siehe folgende Tabelle). Den Fühler austauschen, falls erforderlich.
Fehler 07	Kein Wasser im Speicher oder offene ACI-Verbindung	Keine Heizung	Den Speicher mit Wasser füllen. Den Anschluss (Stecker AC) der Verdrahtung, die Leitfähigkeit des Wassers prüfen.
Fehler 09	Wassertemperatur zu hoch (T>80°C)	Gefahr des Auslösens der mechanischen Sicherung: keine Heizung	Prüfen, ob die tatsächliche Wassertemperatur am Entnahmepunkt tatsächlich hoch ist (T>80°C). Den Anschluss (Stecker A1) und die Positionierung des Wassertemperaturfühlers (Tauchhülse) prüfen, dieser muss an Anschlag sein. Prüfen, ob die elektrische Zusatzheizung nicht permanent gesteuert wird. Die mechanische Sicherung zurückstellen, falls erforderlich.
Wasser zu kalt	Wassertemperatur zu niedrig (T< 5°C)	WP Aus. Heizung auf ELEK.	Automatisches Rückstellen, sobald T>10°C. Die Konformität der Installation (Raum frostgeschützt) überprüfen.
Fehler 15	Verbindungsverlust/ Verlust Zeitanzeige IHM	Aufheizen außerhalb des Programmierbereiches	Uhrzeit neu programmieren Produktzufuhr und IHM-Anschlüsse überprüfen
Fehler 21	Luftzuführungsfühler defekt oder außerhalb des Messbereichs (-20 bis 60°C)	WP Aus. Heizung auf ELEK.	Anschlüsse (Stecker A4) und Positionierung des Luftzuführungsfühlers prüfen. Den Widerstand der Fühler prüfen (siehe folgende Tabelle). Den Kabelstrang der Fühler austauschen, falls erforderlich.
Fehler 22.1	Oberer Verdampferfühler defekt oder außerhalb des Messbereichs (-20 bis 110)	WP Aus. Heizung auf ELEK.	Die Anschlüsse (Stecker A4) und das optimale Andrücken des Fühlers an seinem Rohr prüfen. Prüfen, ob sich der Ventilator ungehindert und ohne Stopps dreht (Stecker M1) und die Stromversorgung an der Klemmleiste überprüfen Den Widerstand der Fühler prüfen (siehe folgende Tabelle).
Fehler 22.2	Unterer Verdampferfühler defekt oder außerhalb des Messbereichs (-20 bis 110)	WP Aus. Heizung auf ELEK.	Die Anschlüsse (Stecker A4) und das optimale Andrücken des Fühlers an seinem Rohr prüfen. Prüfen, ob sich der Ventilator ungehindert und ohne Stopps dreht (Stecker M1) und die Stromversorgung an der Klemmleiste überprüfen Den Widerstand der Fühler prüfen (siehe folgende Tabelle).

Beschreibung	Installation	Einsatz	Wartung	Garantie
Angezeigter Code	Ursache	Folge	Fehlerbehebung	
Fehler 25	Öffnen Druckregler oder thermische Sicherung des Verdichters	WP Aus. Heizung auf ELEK.	Die Anschlüsse am Verdichter (Markierung R1), am Druckregler, am Startkondensator (15mF) und am Heißgasschieber (Markierung T2) prüfen. Widerstand an den Kompressorspulen prüfen.	
Fehler 28	Fehler am Enteisungssystem	WP Aus. Heizung auf ELEK	Sauberkeit des Verdampfers prüfen. Die Kältemittelmenge R513A prüfen (enteistes Gerät). Die Funktion des Ventilators (Markierung M1) und die Stromversorgung an der Klemmleiste überprüfen. Prüfen, ob das Kondensat einwandfrei abläuft. Die Anschlüsse des Heißgasschiebers (Markierung T2) und dessen Funktion (Menü TEST) prüfen.	
W.30.1	Heizung der WP wirkungslos	WP Aus. Heizung auf ELEK.	Die Füllung überprüfen. Die Funktion der Belüftung (Markierung M1) und die Stromversorgung an der Klemmleiste prüfen.	
W.30.2	Heizung der WP wirkungslos	WP Aus. Heizung auf ELEK.	Die Füllung überprüfen. Die Funktion der Belüftung (Markierung M1) und die Stromversorgung an der Klemmleiste prüfen.	
W.30.3	Expansionsventil defekt	WP Aus. Heizung auf ELEK.	Sicherstellen, dass in der Leitung zwischen dem Expansionsventil und dem Verdampfer kein Frost vorhanden ist. Die Füllung überprüfen. Wenn die Füllung vollständig ist, das Expansionsventil austauschen.	

Korrelationstabelle zwischen Temperatur und Ohmwerten an Luftfühlern, Verdampfer und Tauchhülle des Produkts prüfen (CTN 10kΩ).

Temperatur in °C																				
-20	-15	-10	-5	0	5	10	15	20	25	30	35	40	45	50	55	60	65	70	75	80
97,9	73,6	55,8	42,7	32,9	25,5	20	15,8	12,5	10	8	6,5	5,3	4,4	3,6	3	2,5	2,1	1,8	1,5	1,3
Widerstand in kΩ																				

4.2. Weitere Pannen ohne Anzeige von Fehlercodes.

Festgestellt Panne	Mögliche Ursache	Diagnose und Fehlerbehebung
Nicht genügend heißes Wasser.	Die Hauptstromversorgung des Warmwasserbereiters ist nicht konstant.	Prüfen, ob die Stromversorgung des Geräts konstant ist. Sicherstellen, dass kein Kaltwasser in den Warmwasserkreis zurückfließt (Mischer eventuell defekt).
	Einstellung des Temperatursollwerts zu niedrig.	Den Temperatursollwert höher einstellen.
	Modus ECO ausgewählt und Lufttemperatur außerhalb des Bereichs.	Den Modus AUTO auswählen. Die Dauer der Programmierbereiche überprüfen.
	Heizelement oder dessen Verkabelung teilweise außer Betrieb.	Den Widerstand am Kabelstrangstecker prüfen, sicherstellen, dass dieser in einem guten Zustand ist. Das Sicherheitsthermostat überprüfen.

Beschreibung	Installation	Einsatz	Wartung	Garantie
Panne festgestellt			Mögliche Ursache	
Keine Heizung mehr Kein Warmwasser			Diagnose und Fehlerbehebung	
			Keine Stromversorgung des Warmwasserbereiters: Sicherung, Verkabelung...	Prüfen, ob an den Stromversorgungsdrähten eine Spannung anliegt
				Die Installationsparameter überprüfen (siehe die Betriebsbereiche)
Warmwassermenge ungenügend Bei maximalem Sollwert (62°C)			Unterdimensionierung des Warmwasserbereiters	Die Dauer der Programmierbereiche überprüfen.
			Funktion im Modus ECO	Den Modus AUTO auswählen
Geringe Wassermenge am Warmwasserhahn.			Filter der Sicherheitsgruppe verstopft.	Den Filter reinigen (siehe Kapitel Wartung).
			Warmwasserbereiter verkalkt.	Den Warmwasserbereiter entkalken.
Kontinuierlicher Wasserverlust an der Sicherheitsgruppe außerhalb der Heizzeiten			Sicherheitsventil beschädigt oder verstopft.	Sicherheitsgruppe austauschen
			Druck im Netz zu hoch	Prüfen, ob der Druck am Auslass des Wasserzählers 0,5 MPa (5 bar) übersteigt, falls ja, am Beginn der allgemeinen Wasserverteilung auf 0,3 MPa (3 bar) eingestellten Druckminderer einbauen.
Die elektrische Zusatzheizung funktioniert nicht.			Umschalten auf Sicherheit des mechanischen Thermostats.	Die Sicherheitsvorrichtung des Thermostats auf Höhe des Widerstands zurückstellen
			Elektrisches Thermostat defekt	Das Thermostat austauschen
			Widerstand defekt.	Den Widerstand austauschen
Kondensat läuft über.			Kondensatabfluss verstopft	Reinigen
Geruch.			Kein Siphon an der Sicherheitsgruppe bzw. an der Kondensatableitung	Einen Siphon einbauen
			Kein Wasser im Siphon der Sicherheitsgruppe	Den Siphon füllen
Störung an der Bedientafel bzw. Anzeigeproblem			Keine Stromversorgung	Die Stromversorgung prüfen. Den Anschluss prüfen (Markierung A3)
			Displayfehler	Das Display austauschen

Nach der Wartung bzw. Fehlerbehebung am Warmwasserbereiter eine Überprüfung des ordnungsgemäßen Betriebs durchführen.

Garantie

1. Anwendungsbereich der Garantie.

Von dieser Garantie ausgeschlossen sind Störungen aufgrund von:

- **Anormalen Umgebungsbedingungen:**
 - Diverse Schäden durch Stöße oder das Herunterfallen während des Transports nach dem Verlassen des Herstellerwerks.
 - Positionierung des Geräts an einem Ort mit Frostgefahr oder Witterungsbeeinträchtigungen (feuchte, aggressive oder schlecht belüftete Umgebung).
 - Verwendung von Wasser, das die Kriterien der Aggressivität erfüllt, gemäß Definition durch die französischen technischen Baubestimmungen DTU Plomberie (Klempnerarbeiten) 60-1 additif (Nachtrag) 4 eau chaude (Warmwasser) (Gehalt an Chloriden, Sulfaten, Kalzium, Widerstandsfähigkeit und toxische Verunreinigungen).
 - Wasser mit einer Gesamthärte < 8° f.
 - Wasserdruck über 0,5 MPa (5 bar).
 - Stromversorgung mit deutlichen Überspannungen (*Netz, Blitz...*).
 - Beschädigungen infolge nicht nachweisbarer Fehler aufgrund der Auswahl des Installationsortes (*schwer zugängliche Stellen*), die durch eine unverzügliche Reparatur des Geräts hätten vermieden werden können.
- **Installationen, die nicht den Vorschriften, den Normen und dem Stand der Technik entsprechen, insbesondere:**
 - Sicherheitsgruppe entfernt oder außer Betrieb gesetzt (*Druckminderer, Rückschlagventil bzw. Ventil, ..., die vor der Sicherheitsgruppe installiert sind*).
 - Fehlen oder unsachgemäße Montage einer neuen Sicherheitsgruppe, die der Norm NF - EN 1487 entspricht, Änderung ihrer Eichung...
 - Fehlen von Stutzen (*Gusseisen, Stahl oder Isolierung*) an den Warmwasseranschlussleitungen, dadurch Gefahr der Korrosion der Leitungen.
 - Defekter elektrischer Anschluss: Erfüllt nicht NFC 15-100, mangelhafte Erdung, ungenügender Kabeldurchmesser, Anschluss mit biegsamen Kabeln ohne Metallspitze, Nicht-Einhaltung der vom Hersteller vorgeschriebenen Anschlusspläne.
 - Einschalten des Gerätes ohne vorheriges Befüllen (Trockenheizen).
 - Positionierung des Geräts entspricht nicht den Anweisungen in der Anleitung.
 - Korrosion an der Außenseite aufgrund undichter Rohrleitungen.
 - Installation eines Warmwasserkreises.
 - Fehlerhafte Parametrierung bei Installation mit Luftkanalanschluss.
 - Konfiguration des Luftkanalanschlusses entspricht nicht unseren Empfehlungen.
- **Fehlerhafte Wartung:**
 - Ungewöhnlich starke Verkalkung der Heizelemente bzw. Sicherheitselemente.
 - Fehlende Wartung der Sicherheitsgruppe, die sich durch Überdruck bemerkbar machen.
 - Mangelnde Reinigung des Verdampfer sowie der Kondensatableitung.
 - Abändern der Original-Komponenten ohne Zustimmung des Herstellers bzw. Verwendung von nicht vom Hersteller genehmigten Ersatzteilen.



Ein Gerät, das mutmaßlich einen Schadensfall verursacht hat, muss vor Ort bleiben und den Gutachtern zur Verfügung stehen, der Geschädigte hat seine Versicherung zu verständigen.

2. Garantiebedingungen.

Der Warmwasserbereiter muss von einer Person installiert werden, die qualifiziert und mit dem Stand der Technik, mit den geltenden Normen und den Vorschriften unserer technischen Abteilung vertraut ist.

Er wird normal benutzt und regelmäßig von einem Fachmann gewartet.

Unter diesen Bedingungen wird unsere Garantie ausgeführt durch Austausch oder kostenlose Ersatzlieferung der von unseren Abteilungen als defekt anerkannten Teile, bzw. des Geräts. Davon ausgeschlossen sind die Arbeits- und Anfahrtkosten sowie jegliche Entschädigung für eine Garantieverlängerung.

Unsere Garantie tritt ab dem Installationsdatum in Kraft (*maßgeblich ist die Installationsrechnung*). Falls ein entsprechender Nachweis fehlt, wird als Grundlage das Datum auf dem Typenschild des Warmwasserbereiters plus sechs Monate hergenommen.

Die Garantie für das Ersatzteil bzw. den Ersatz-Warmwasserbereiter (*im Rahmen der Garantie*) läuft zur selben Zeit aus wie diejenige für das ausgetauschte Teil, bzw. den ausgetauschten Warmwasserbereiter.

HINWEIS: Für Kosten oder Schäden aufgrund einer unsachgemäßen Installation (*z.B. Frost, Sicherheitsgruppe nicht an das Abwassersystem angeschlossen, kein Auffangbehälter*) bzw. Schwierigkeiten beim Zugriff kann in keinem Fall der Hersteller verantwortlich gemacht werden.

Die Bestimmungen der vorliegenden Garantiebedingungen schließen nicht die gesetzliche Garantie für Fehler und verdeckte Mängel zugunsten des Käufers aus, die in jedem Fall gemäß den Bedingungen in den Artikeln 1641 und folgende des Code Civil Anwendung findet.

Die Lieferung von Ersatzteilen, die für den Betrieb unserer Produkte unverzichtbar sind, ist für einen Zeitraum von 10 Jahren ab deren Herstellungsdatum sichergestellt.



Eine Störung an einem Bauteil rechtfertigt in keinem Fall den Austausch des gesamten Geräts. Tauschen Sie daher das defekte Teil aus.

GARANTIE:

Warmwasserbereiter : 5 Jahre auf Dichtheit bei regelmässiger Wartung

2 Jahre auf elektronische Platinen, elektrische Zusatzheizungen und Fühler, Wärmepumpe sowie alle elektrische und elektronische Teile

ENDE DER LEBENSDAUER:

- Vor dem Demontieren des Geräts dieses ausschalten und entleeren.
- Beim Verbrennen bestimmter Bestandteile können giftige Gase freigesetzt werden. Daher das Gerät nicht verbrennen.
- Nach Ende der Lebensdauer muss das Gerät zu einer Sortierstelle für elektrische und elektronische Geräte gebracht werden, die auf die Rückgewinnung von Flüssigkeiten eingerichtet ist. Für weitere Informationen über Abfallsammelstellen wenden Sie sich bitte an Ihren Abholdienst vor Ort.
- Das im Gerät vorhandene Kältemittel darf auf keinen Fall in die Atmosphäre gelangen. Jegliche Entgasung ist ausdrücklich verboten.

Das GWP (*vgl.: Global Warming Potential, Treibhauspotential*) des R513A beträgt 631.

3. Konformitätserklärung.

KONFORMITÄTSERKLÄRUNG RICHTLINIE RED 2014/53/EU (*)

Hiermit erklärt CICE (Fontaine seite), dass das nachfolgend genannte Gerät die wesentlichen Anforderungen der Richtlinie RED 2014/53/EU erfüllt.

Die vollständige EU-Konformitätserklärung ist auf Anfrage ebenfalls bei unserem Kundendienst erhältlich (siehe Anschrift und Kontaktdaten am Ende der Anleitung).

Bezeichnung: Warmwasserbereiter mit Wärmepumpe V4E

Modelle: Siehe Modellbezeichnungen am Beginn der Anleitung

Kenndaten:

Vom Sender – Empfänger genutzte Hochfrequenzbereiche:

868.000MHz – 868.600MHz, 868.700MHz – 869.200MHz, 869.700MHz – 870.000MHz

Maximale Hochfrequenzleistung: <25mW

Richtfunkgerät der Klasse 2 : Kann ohne Einschränkung vertrieben und in Betrieb genommen werden

Hochfrequenzreichweite: 100 bis 300 Meter im freien Feld, variiert je nach den damit verbundenen Geräten (die Reichweite kann sich entsprechend den Installations- und elektromagnetischen Umgebungsbedingungen ändern).

Die Übereinstimmung mit den Hochfrequenz- und elektromagnetischen

Verträglichkeitsnormen wird von der benannten Stelle bescheinigt:

[Emitech] 0536 – Emitech, Juigné Sur Loire, Frankreich

Kontakt:

Atlantic Suisse AG

Sonnenbergstrasse 9

CH-6052 HERGISWIL NW

041/632 55 00

Manuel à conserver, même après l'installation du produit.

FR

AVERTISSEMENTS

Cet appareil n'est pas prévu pour être utilisé par des personnes (y compris les enfants) dont les capacités physiques, sensorielles ou mentales sont réduites, ou des personnes dénuées d'expérience ou de connaissance, sauf si elles ont pu bénéficier, par l'intermédiaire d'une personne responsable de leur sécurité, d'une surveillance ou d'instructions préalables concernant l'utilisation de l'appareil.

Il convient de surveiller les enfants pour s'assurer qu'ils ne jouent pas avec l'appareil.

Cet appareil peut être utilisé par des enfants âgés d'au moins 8 ans et par des personnes ayant des capacités physiques, sensorielles ou mentales réduites ou dénuées d'expérience ou de connaissance, s'ils (si elles) sont correctement surveillé(e)s ou si des instructions relatives à l'utilisation de l'appareil en toute sécurité leur ont été données et si les risques encourus ont été appréhendés. Les enfants ne doivent pas jouer avec l'appareil. Le nettoyage et l'entretien par l'utilisateur ne doivent pas être effectués par des enfants sans surveillance.

Le chauffe-eau doit obligatoirement (*conformément à l'article 20 de la norme EN 60335-1*) être fixé au sol à l'aide de la patte de fixation prévue pour cet usage.

INSTALLATION

ATTENTION : Produit lourd à manipuler avec précaution :

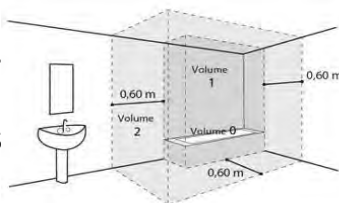
1/ Installer l'appareil dans un local à l'abri du gel. La destruction de l'appareil par surpression due au blocage de l'organe de sécurité est hors garantie.

2/ S'assurer que la cloison est capable de supporter le poids de l'appareil rempli d'eau.

AVERTISSEMENTS

3/ Si l'appareil doit être installé dans un local ou un emplacement dont la température ambiante est en permanence à plus de 35°C, prévoir une aération de ce local.

4/ Dans une salle de bain ne pas installer ce produit dans les volumes V0, V1 et V2. Si les dimensions ne le permettent pas, ils peuvent néanmoins être installés dans le volume V2.



5/ Placer l'appareil dans un lieu accessible.

6/ Se reporter aux figures d'installation du chapitre « Installation ».

Ce produit est destiné pour être utilisé à une altitude maximale de 2000m.

RACCORDEMENT HYDRAULIQUE

Installer obligatoirement à l'abri du gel un organe de sécurité (ou tout autre dispositif limiteur de pression), neuf, de dimensions 3/4" (20/27) et de pression 0,7 MPa (7 bar) sur l'entrée du chauffe-eau, qui respectera les normes locales en vigueur.

Les dimensions de l'espace nécessaire pour l'installation correcte de l'appareil sont spécifiées dans la figure en page 9.

Un réducteur de pression (non fourni) est nécessaire lorsque la pression d'alimentation est supérieure à 0,5 MPa (5 bar) qui sera placé sur l'alimentation principale.

Raccorder l'organe de sécurité à un tuyau de vidange, maintenu à l'air libre, dans un environnement hors gel, en pente continue vers le bas pour l'évacuation de l'eau de dilatation de la chauffe ou l'eau en cas de vidange du chauffe-eau.


La pression de service du circuit de l'échangeur thermique ne devra pas dépasser 0,3 MPa (3 bar), sa température ne devra pas être supérieure à 85°C.

AVERTISSEMENTS

FR

RACCORDEMENT ELECTRIQUE

Avant tout démontage du capot, s'assurer que l'alimentation est coupée pour éviter tout risque de blessure ou d'électrocution.

L'installation électrique doit comporter en amont de l'appareil un dispositif de coupure omnipolaire (disjoncteur, fusible) conformément aux règles d'installation locales en vigueur (disjoncteur différentiel 30mA). La mise à la terre est obligatoire. Une borne spéciale portant le repère  est prévue à cet effet.

En France, il est strictement interdit de raccorder un produit équipé d'un câble avec prise.

ENTRETIEN – MAINTENANCE - DEPANNAGE

Vidange : Couper l'alimentation électrique et l'eau froide, ouvrir les robinets d'eau chaude puis manœuvrer la soupape de vidange de l'organe de sécurité.

Le dispositif de vidange du limiteur de pression doit être mis en fonctionnement régulièrement afin de retirer les dépôts de tartre et de vérifier qu'il ne soit pas bloqué.

Si le câble d'alimentation est endommagé, il doit être remplacé par le fabricant, son service après-vente ou des personnes de qualification similaire afin d'éviter un danger. Cette notice est aussi disponible auprès du service client (coordonnées mentionnées sur l'appareil).

Sommaire

PRESENTATION	45
1. Recommandations importantes	45
2. Contenu de l'emballage	45
3. Manutention	46
4. Principe de fonctionnement	46
5. Caractéristiques techniques	47
6. Dimensions – structure	48
7. Nomenclature	49
INSTALLATION	50
1. Mise en place du produit	50
2. Installation en configuration ambient (sans gaine)	51
3. Installation en configuration gainée (2 conduits)	52
4. Installation en configuration semi-gainée (1 conduit au rejet)	53
5. Configurations interdites	54
6. Raccordement hydraulique	55
7. Raccordement aéraulique	59
8. Raccordement électrique	61
9. Raccordement des équipements optionnels	62
10. Mise en service	65
UTILISATION	69
1. Panneau de commande	69
2. Description des pictogrammes	69
3. Le menu principal	70
4. Les modes de fonctionnement	71
ENTRETIEN	72
1. Conseils à l'utilisateur	72
2. Entretien	72
3. Ouverture du produit pour maintenance	73
4. Diagnostique de panne	74
GARANTIE	77
1. Champs d'application de la garantie	77
2. Conditions de garantie	78
3. Déclaration de conformité	79

Présentation du produit

FR

1. Recommandations importantes

1.1. Consignes de sécurité

Les travaux d'installation et de service sur les chauffe-eau thermodynamiques peuvent présenter des dangers en raison de hautes pressions et de pièces sous tension électrique.

Les chauffe-eau thermodynamiques doivent être installés, mis en service et entretenus par un personnel formé et qualifié uniquement.

1.2. Transport et stockage



Le produit peut être incliné sur une face à 90°. Cette face est clairement indiquée sur l'emballage du produit. Il est interdit d'incliner le produit sur les autres faces. Nous vous recommandons d'être vigilant au respect des présentes consignes. Notre responsabilité ne saurait être engagée pour tout défaut du produit résultant d'un transport ou d'une manutention du produit non conforme à nos préconisations.

2. Contenu de l'emballage



1 Notice



1 Sachet contenant un raccord diélectrique avec 2 joints à installer sur le piquage eau chaude



1 tube d'évacuation des condensats (2m)



1 patte d'accroche au sol avec vis



1 valvula à installer sur le piquage eau froide (à ne pas utiliser en France et Belgique)



1 joint + 1 bouchon laiton 3/4"

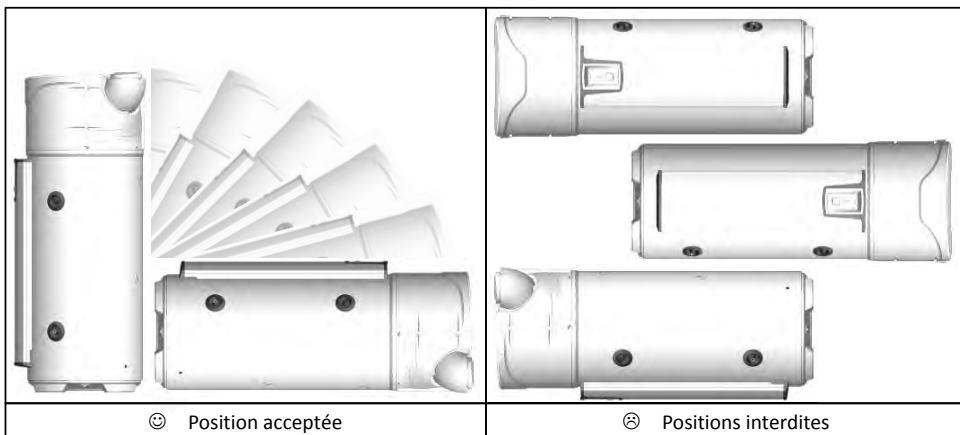


4 pieds réglables

3. Manutention

Le produit intègre plusieurs poignées afin de faciliter la manutention jusqu'au lieu d'installation.

Pour transporter le chauffe-eau jusqu'au lieu d'installation utiliser les poignées inférieures et les poignées supérieures.



Respecter les recommandations de transport et de manutention figurant sur l'emballage du chauffe-eau.

4. Principe de fonctionnement

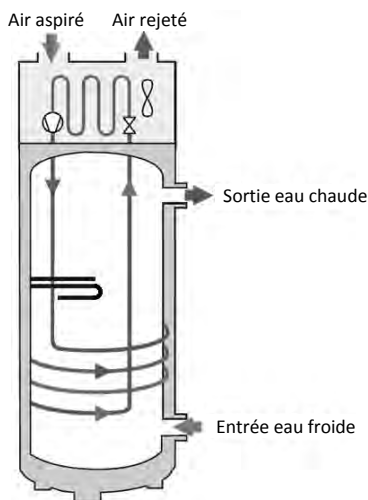
Le chauffe-eau thermodynamique utilise l'air extérieur pour la préparation de l'eau chaude sanitaire.

Le fluide frigorigène contenu dans la pompe à chaleur effectue un cycle thermodynamique lui permettant de transférer l'énergie contenue dans l'air extérieur vers l'eau du ballon.

Le ventilateur envoie un flux d'air dans l'évaporateur. Au passage dans l'évaporateur, le fluide frigorigène s'évapore.

Le compresseur comprime les vapeurs du fluide, ce qui élève sa température. Cette chaleur est transmise par le condenseur enroulé autour de la cuve, qui réchauffe l'eau du ballon.

Le fluide passe ensuite dans le détendeur thermostatique, il se refroidit et retrouve sa forme liquide. Il est alors de nouveau prêt à recevoir de la chaleur dans l'évaporateur.



5. Caractéristiques techniques

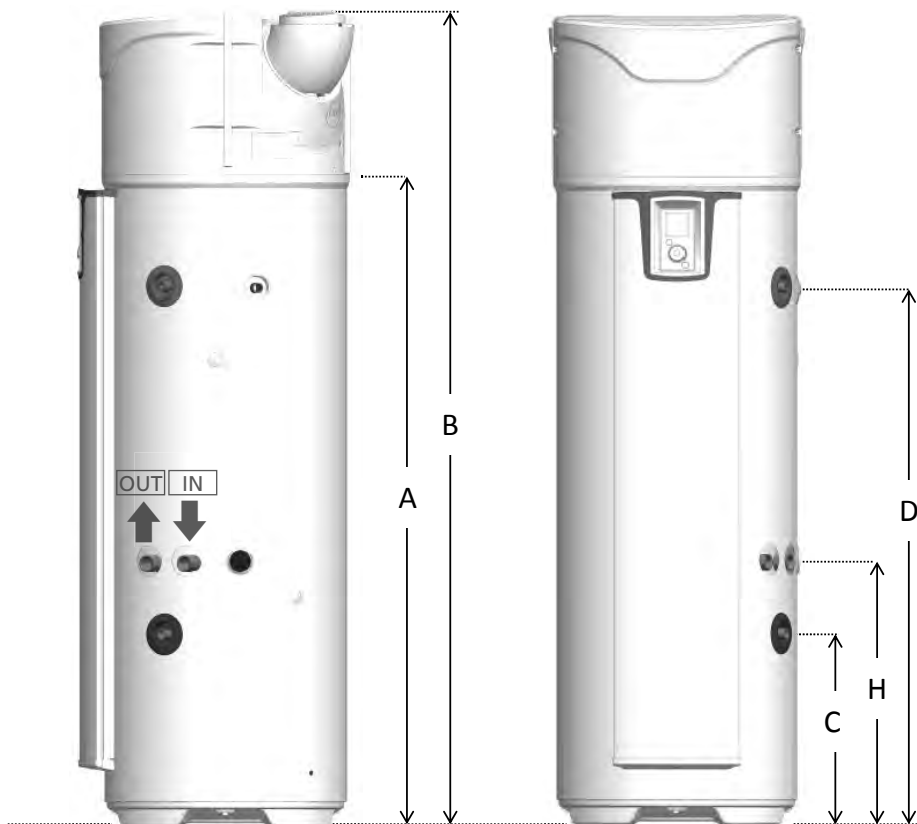
Modèle		200L C	270L C
Dimensions (Hauteur x Largeur x Profondeur)	mm	1617 x 620 x 665	1957 x 620 x 665
Poids à vide	kg	97	111
Capacité de la cuve	L	197	263
Raccordement eau chaude / eau froide	-		¾ " M
Protection anti-corrosion	-		ACI Hybride
Pression d'eau assignée	MPa (bar)		0,8 (8)
Raccordement électrique (tension/fréquence)	-		230V~ monophasé 50 Hz
Puissance maximale totale absorbée par l'appareil	W		2500
Puissance maximale absorbée par la PAC	W		700
Puissance absorbée par l'appoint électrique	W		1800
Plage de réglage de la consigne de température de l'eau	°C		50 à 62
Plage de température d'utilisation de la pompe à chaleur	°C		-5 à +43
Diamètre de gainage	mm		160
Débit d'air à vide (sans gaine) en vitesse 1	m ³ /h		310
Débit d'air à vide (sans gaine) en vitesse 2	m ³ /h		390
Pertes de charges adm. sur le circuit aéraulique	Pa		25
Puissance acoustique *	dB(A)		53
Fluide frigorigène R513A	kg	0,80	0,86
Volume du fluide frigorigène en tonnes équivalent	T.eq.CO2	0,50	0,54
Masse de fluide frigorigène	kg/L	0,0040	0,0032
Performances certifiées à 7°C d'air (CDC LCIE 103-15/C) & gainage à 30 Pa**			
Coefficient de performance (COP)	-	2,79	3,03
Profil de soutirage	-	L	XL
Puissance absorbée en régime stabilisé (P _{es})	W	32	33
Temps de chauffe (t _n)	h.min	07:53	11:04
Température de référence (T _{ref})	°C	52,7	53,1
Débit d'air	m ³ /h	320	320

* Testé en chambre semi-anéchoïque selon la norme ISO 3744.

** Performances mesurées pour une chauffe de l'eau de 10° C à T_{ref} selon le protocole du cahier des charges de la marque NF Electricité Performance N° LCIE 103-15C, des chauffe-eau thermodynamiques autonomes à accumulation (basé sur la norme EN 16147).

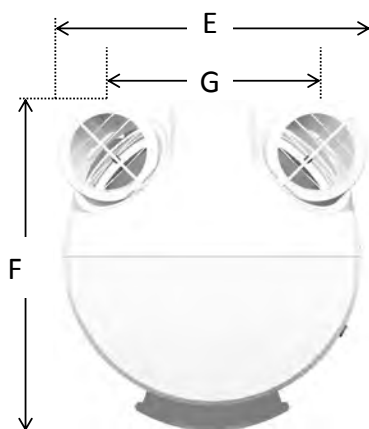
Ces appareils sont conformes aux directives 2014/30/UE concernant la compatibilité électromagnétique, 2014/35/UE concernant la basse tension, 2011/65/UE concernant la ROHS et au règlement 2013/814/UE complétant la directive 2009/125/EC pour l'écoconception.

6. Dimensions / structure

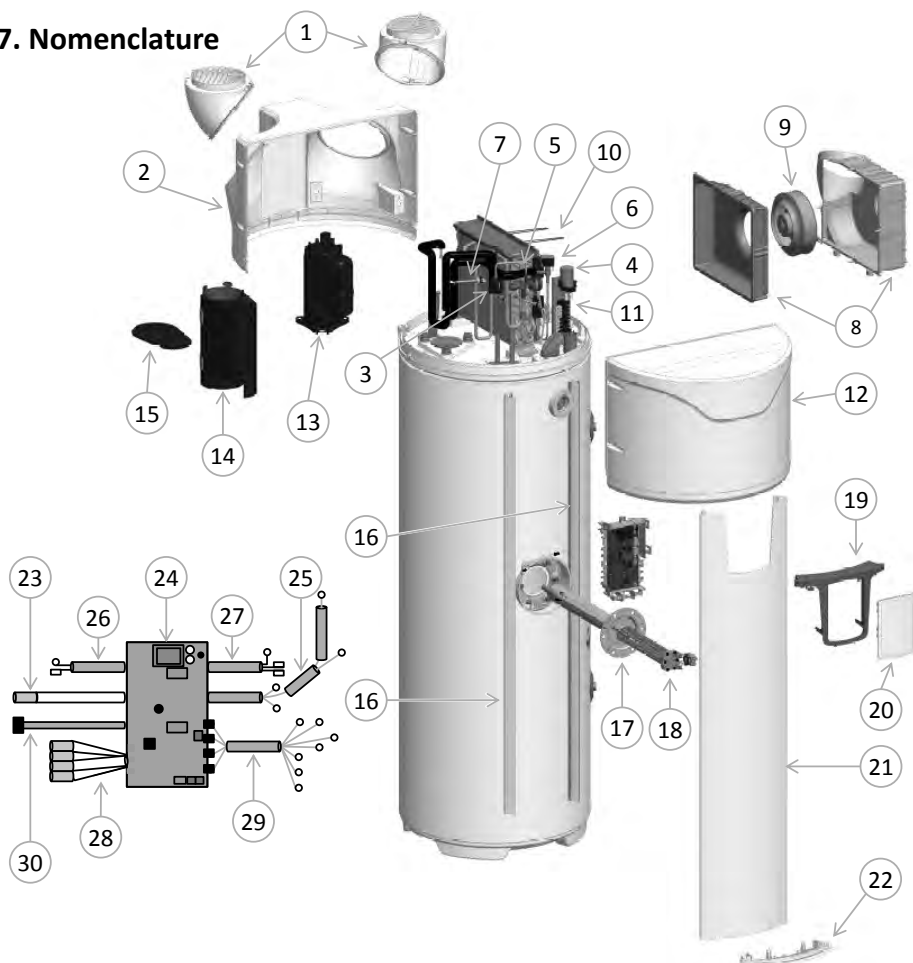


Réf	MODELE	200 ECH	270 ECH
A	Sortie condensats	1166	1525
B	Hauteur totale	1617	1957
C	Entrée eau froide	462	462
D	Sortie eau chaude	961	1300
E	Largeur totale	620	620
F	Profondeur totale	665	665
G	Entraxe bouches	418	418
H	Entrée échangeur	640	640

Dimensions en mm



7. Nomenclature



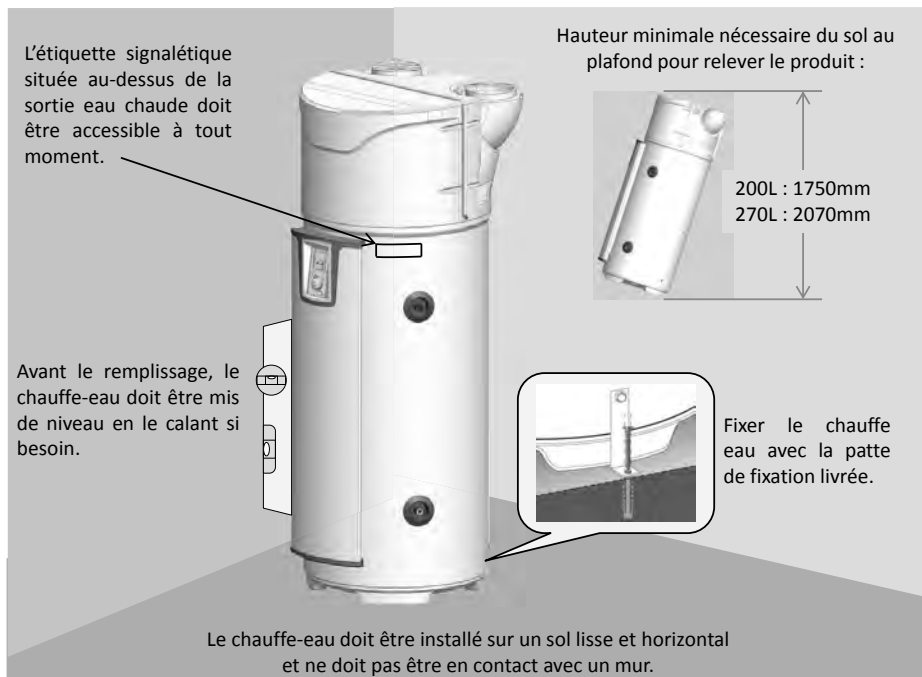
1	Bouche orientable	11	Ensemble bornier	21	Colonne de façade
2	Capot arrière	12	Capot avant	22	Bouchon bas de colonne
3	Filtre	13	Compresseur	23	Filerie ACI
4	Condensateur 15 μ F	14	Jaquette compresseur	24	Carte de régulation
5	Détendeur	15	Couvercle jaquette	25	Filerie compresseur
6	Ensemble vanne gaz chauds	16	Rail support colonne	26	Filerie 1 sonde eau cuve
7	Pressostat	17	Corps de chauffe hybride	27	Filerie appoint électrique
8	Ensemble volute	18	Elément chauffant	28	Filerie 4 sondes PAC
9	Ventilateur	19	Pupitre de commande	29	Filerie ventilateur-bornier
10	Elastique volute	20	Ensemble de commande	30	Filerie interface

Installation

1. Mise en place du produit



Installer obligatoirement un bac de rétention d'eau sous le chauffe-eau lorsque celui-ci est positionné au-dessus de locaux habités.



Le chauffe-eau doit obligatoirement (conformément à l'article 20 de la norme EN 60335-1) être fixé au sol à l'aide de la patte de fixation prévue pour cet usage.

Quelle que soit la configuration d'installation choisie, le lieu d'installation devra être conforme à l'indice de protection IP X1B, en accord avec les exigences de la NFC 15-100.

Le plancher doit tenir une charge de 400 kg minimum (surface sous le chauffe-eau).



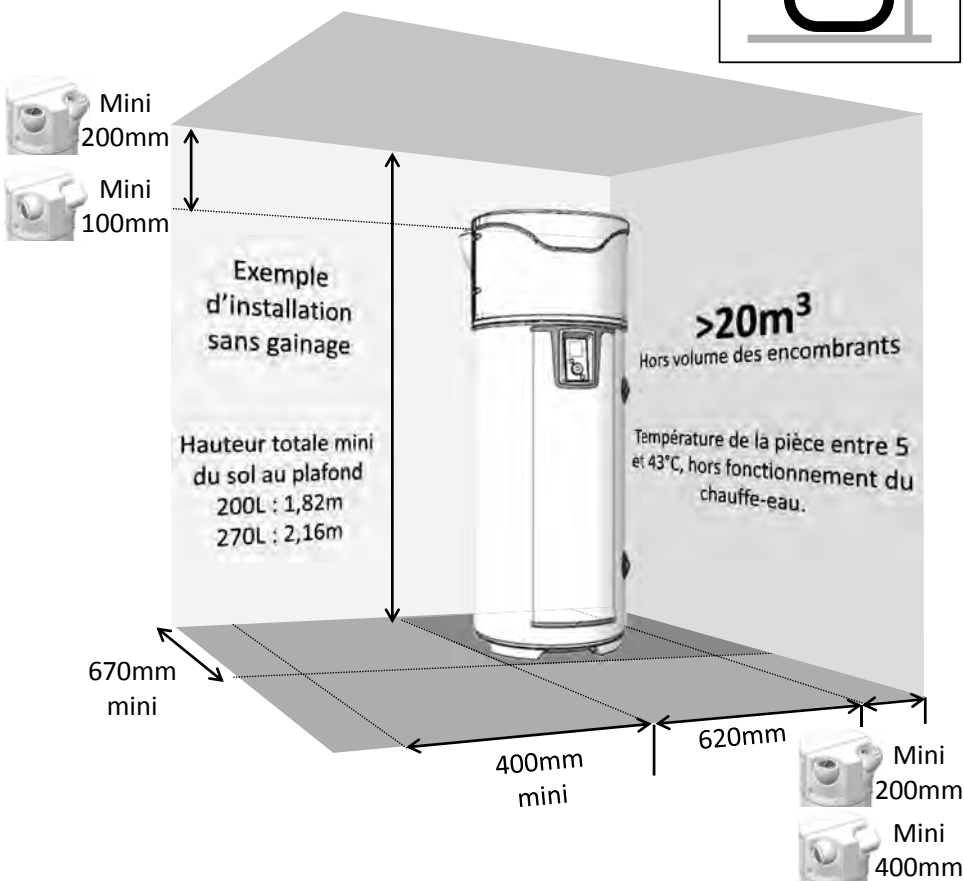
Le non-respect des préconisations d'installation peut engendrer des contre-performances du système.

2. Installation en configuration non gainée.

- ✓ Local non chauffé à température supérieure à 5°C et isolé des pièces chauffées de l'habitation.
- ✓ Paramètre « Gainage » à mettre sur « Intérieur/Intérieur »
- ✓ Local conseillé = enterré ou semi enterré, pièce où la température est supérieure à 10° C toute l'année.

Exemples de locaux :

- Garage : récupération des calories gratuites libérées des appareils électroménagers en fonctionnement.
- Buanderie : Déshumidification de la pièce et récupération des calories perdues des lave-linge et sèche-linge.



Respecter les espacements minimum indiqués pour éviter une recirculation de l'air.



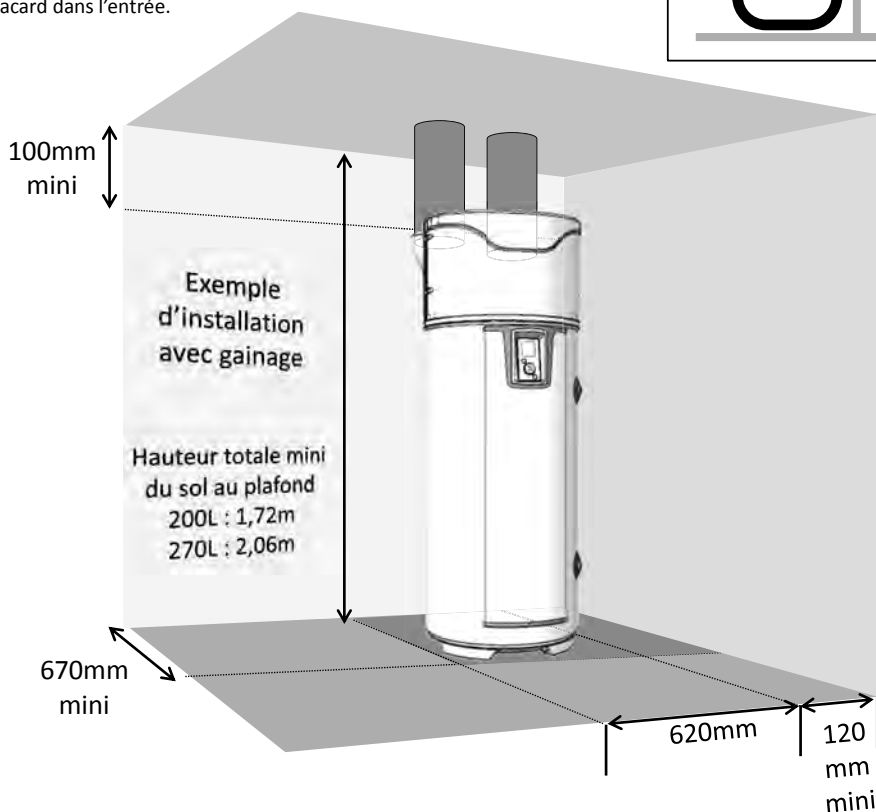
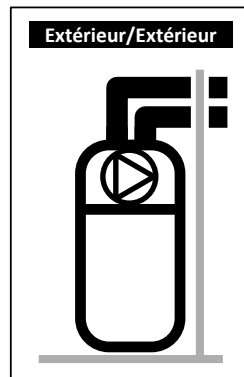
Respecter un espace de 500mm en face de l'équipement électrique et de 300mm en face de l'équipement hydraulique, afin de laisser le chauffe-eau accessible pour son entretien périodique.

3. Installation en configuration gainée (2 conduits).

- ✓ Local au minimum hors gel ($T > 1^{\circ}\text{C}$).
- ✓ Paramètre « Gainage » à mettre sur « Extérieur/Extérieur »
- ✓ Local conseillé : volume habitable (les déperditions thermiques du chauffe-eau ne sont pas perdues), à proximité des murs extérieurs. Eviter la proximité des pièces de nuit avec le chauffe-eau et/ou les conduits pour le confort sonore.

Exemples de locaux :

- Buanderie,
- Cellier,
- Placard dans l'entrée.



Respecter les longueurs maximales de gaines. Utiliser des gaines rigides ou semi-rigides calorifugées. Prévoir des grilles à l'entrée et à la sortie d'air pour éviter l'intrusion de corps étrangers. Attention, les grilles entrée et sortie d'air à obstruction manuelle sont interdites



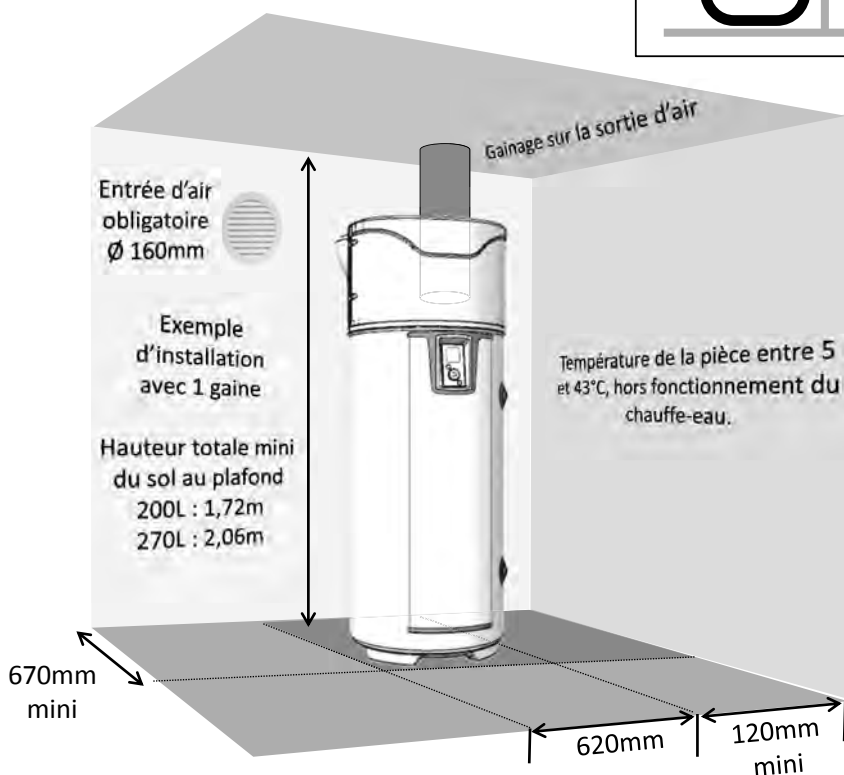
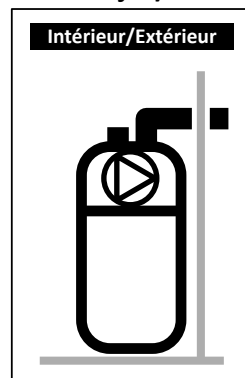
Respecter un espace de 500mm en face de l'équipement électrique et de 300mm en face de l'équipement hydraulique, afin de laisser le chauffe-eau accessible pour son entretien périodique.

4. Installation en configuration semi – gainée (1 conduit au rejet).

- ✓ Local non chauffé à température supérieure à 5° C et isolé des pièces chauffées de l'habitation.
- ✓ Paramètre « Gainage » à mettre sur « Intérieur/Extérieur ».
- ✓ Local conseillé = enterré ou semi enterré, pièce où la température est supérieure à 10° C toute l'année.

Exemples de locaux :

- Garage : récupération des calories gratuites libérées par le moteur de la voiture à l'arrêt après fonctionnement, ou autres appareils électroménagers en fonctionnement.
- Buanderie : Déshumidification de la pièce et récupération des calories perdues des lave-linge et sèche-linge.



La mise en dépression du local par le rejet d'air extérieur engendre des entrées d'air par les menuiseries (*portes et fenêtres*). Prévoir une entrée d'air (Ø 160mm) par rapport à l'extérieur afin d'éviter d'aspirer de l'air du volume chauffé.

En hiver, l'air entrant par la prise d'air peut refroidir le local.



Respecter un espace de 500mm en face de l'équipement électrique et de 300mm en face de l'équipement hydraulique, afin de laisser le chauffe-eau accessible pour son entretien périodique.

5. Configurations interdites

- Chauffe-eau puisant l'air d'une pièce chauffée.
- Raccordement sur la VMC.
- Raccordement sur les combles.
- Gainage sur l'air extérieur à l'aspiration et refoulement de l'air frais à l'intérieur.
- Raccordement à un puits canadien.
- Chauffe-eau installé dans un local contenant une chaudière à tirage naturel et gainé sur l'extérieur au rejet uniquement.
- Raccordement aéraulique de l'appareil à un sèche-linge.
- Installation dans des locaux poussiéreux.
- Puisage d'air contenant des solvants ou des matières explosives.
- Raccordement à des hottes évacuant de l'air gras ou pollué.
- Installation dans un local soumis au gel.
- Objets posés sur le dessus du chauffe-eau.

6. Raccordement hydraulique



L'usage d'un bouclage sanitaire est vivement déconseillé : une telle installation provoque une destratification de l'eau dans le ballon et a pour conséquence un fonctionnement plus important de la pompe à chaleur ainsi que de la résistance électrique

L'entrée d'eau froide est repérée par une collerette bleue et la sortie d'eau chaude par une collerette rouge. Elles sont filetées au pas gaz diam. 20/27 (3/4").

Pour les régions où l'eau est très calcaire ($Th > 20^{\circ}f$), il est recommandé de traiter celle-ci. Avec un adoucisseur, la dureté de l'eau doit rester supérieure à $8^{\circ}f$. L'adoucisseur n'entraîne pas de dérogation à notre garantie, sous réserve que celui-ci soit agréé pour la France et soit réglé conformément aux règles de l'art, vérifié et entretenu régulièrement.

Les critères d'agressivité doivent respecter ceux définis par le DTU 60.1.

6.1. Raccordement eau froide

Avant de procéder au raccordement hydraulique, vérifier que les canalisations du réseau sont propres.

L'installation doit être effectuée à l'aide d'un groupe de sécurité taré à 0,7 MPa (7 bar) (non fourni), neuf, conforme à la norme EN 1487 et raccordé directement sur le piquage eau froide du chauffe-eau.

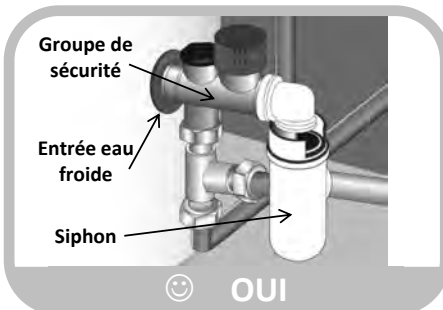
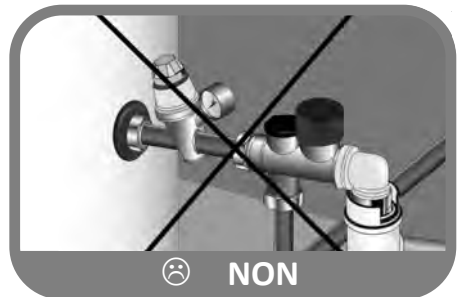


Aucun organe (vanne d'arrêt, réducteur de pression, flexible...) ne doit être placé entre le groupe de sécurité et le piquage eau froide du chauffe-eau.

De l'eau pouvant s'écouler du tuyau de décharge du dispositif limiteur de pression, le tuyau de décharge doit être maintenu à l'air libre. Quel que soit le type d'installation, il doit comporter un robinet d'arrêt sur l'alimentation d'eau froide, en amont du groupe de sécurité.

L'évacuation du groupe de sécurité doit être raccordée aux eaux usées en écoulement libre, via un siphon. Elle doit être installée dans un environnement maintenu hors gel. Le groupe de sécurité doit être mis en fonctionnement régulièrement (1 à 2 fois par mois).

L'installation doit comporter un réducteur de pression si la pression d'alimentation est supérieure à 0,5 MPa (5 bar). Le réducteur de pression doit être installé au départ de la distribution générale (en amont du groupe de sécurité). Une pression de 0,3 à 0,4 MPa (3 à 4 bar) est recommandée.



6.2. Raccordement eau chaude



Ne pas raccorder directement aux canalisations en cuivre le raccord eau chaude. Il doit être obligatoirement équipé d'un raccord diélectrique (fourni avec l'appareil).

En cas de corrosion des filetages du raccord eau chaude non équipé de cette protection, notre garantie ne pourrait être appliquée.



Dans le cas d'utilisation de tuyaux en matière de synthèse (ex. : PER, multicouche...), la pose d'un régulateur thermostatique en sortie de chauffe-eau est obligatoire. Il doit être réglé en fonction des performances du matériau utilisé.

6.3. Raccordement piquage de recirculation



Ne pas raccorder directement aux canalisations en cuivre le piquage de recirculation. Il doit être obligatoirement équipé d'un raccord diélectrique (non fourni avec l'appareil).

En cas de corrosion des filetages du piquage de recirculation non équipé de cette protection, notre garantie ne pourrait être appliquée.



Dans le cas de la non utilisation du piquage de recirculation, un ensemble « bouchon + joint » doit être raccordé sur ce piquage (fourni avec l'appareil).

6.4. Raccordement circuit primaire (pour les produits avec échangeur interne)



Protéger contre les excès de pression dus à la dilatation de l'eau lors de la chauffe par une soupape 3 bar – 0,3MPa, ou par un vase d'expansion du type ouvert (à la pression atmosphérique) ou par un vase à membrane du type fermé. La pression de service du circuit ne devra pas dépasser 3 bar – 0,3MPa, sa température ne devra pas être supérieure à 90°C. Dans le cas du raccordement à des capteurs solaires il faut réaliser un mélange avec glycol pour la protection antigel et anticorrosion : type « TYFOCOR L ». Dans le cas d'une installation avec vanne d'arrêt en entrée et sortie de l'échangeur, ne jamais fermer les deux vannes simultanément afin d'éviter tout risque d'éclatement de l'échangeur.

Préparation du circuit

Pour toute installation (neuve ou rénovation), un nettoyage minutieux des conduites du réseau d'eau doit être opéré. Ce nettoyage préalable à la mise en service a pour but l'élimination des germes et résidus à l'origine de la formation de dépôts. En particulier, dans une installation neuve, les résidus de graisses, de métal oxydé ou encore les micro-dépôts de cuivre nécessitent un retrait. Quant aux installations en rénovation, le nettoyage est destiné à supprimer les boues et les produits de corrosion formés lors de la période de fonctionnement précédente.

Il existe deux types de nettoyage/désembouage : une approche « coup de poing » réalisée en quelques heures et une approche plus progressive qui peut prendre plusieurs semaines. Dans le premier cas, il est impératif d'effectuer ce nettoyage avant le raccordement de la nouvelle chaudière, dans le second cas, la mise en place d'un filtre sur le retour de la chaudière permettra de capter les dépôts décollés.

Le nettoyage précédant la mise en service de l'installation contribue à améliorer le rendement de l'installation, à réduire la consommation énergétique et à lutter contre les phénomènes d'entartrage et de corrosion. Cette opération nécessite l'intervention d'un professionnel (traitement d'eau).

Qualité de l'eau

Les caractéristiques de l'eau du circuit primaire utilisée dès la mise en service, et pour la durée de vie des chaudières seront conformes aux valeurs suivantes :

- Lors du remplissage d'une installation neuve, ou lorsque celle-ci a été complètement vidangée, l'eau de remplissage doit être conforme aux caractéristiques suivantes : $TH < 10^{\circ}f$.
- Un apport important d'eau brute entraînerait des dépôts importants de tartre pouvant provoquer des surchauffes et par suite des ruptures. L'eau d'appoint doit faire l'objet d'une surveillance particulière. La présence d'un compteur d'eau est obligatoire : le volume total de l'ensemble de l'eau introduite dans l'installation (remplissage + appoint) ne doit pas dépasser le triple de la capacité en eau de l'installation de chauffage. En outre, l'eau d'appoint doit correspondre au paramètre suivant : $TH < 1^{\circ}f$.

En cas de non-respect de ces consignes (somme de l'eau de remplissage et de l'eau d'appoint supérieure au triple de la capacité en eau de l'installation de chauffage), un nettoyage complet (désembouage et détartrage) est nécessaire.

Protection de l'installation contre l'entartrage

Afin de protéger l'installation, des précautions complémentaires sont nécessaires :

- Lorsqu'un adoucisseur est présent sur l'installation, un contrôle de l'équipement conforme aux préconisations du fabricant est requis afin de vérifier qu'il ne rejette pas dans le réseau une eau riche en chlorures : la concentration en chlorures doit toujours rester inférieure à 50 mg/litre.
- Lorsque l'eau du réseau ne présente pas les qualités souhaitées (ex : dureté élevée), un traitement est requis. Ce traitement doit s'opérer sur l'eau de remplissage comme à tout nouveau remplissage ou appoint ultérieur. Un suivi périodique de la qualité d'eau conforme aux préconisations du fournisseur de traitement d'eau est nécessaire.
- Pour éviter la concentration des dépôts de tartre (notamment sur les surfaces d'échange), la mise en service de l'installation doit être progressive, en débutant par un fonctionnement à puissance mini et en assurant au minimum le débit d'eau nominal de l'installation avant la mise en marche du brûleur.
- Lors de travaux sur l'installation, une vidange complète est à proscrire et seules les sections requises du circuit sont à vidanger.

Protection de l'installation contre la corrosion

Le phénomène de corrosion qui peut toucher les matériaux utilisés dans les chaudières et autres équipement d'installations de chauffage est directement lié à la présence d'oxygène dans l'eau de chauffage. L'oxygène dissous qui pénètre dans l'installation lors du premier remplissage réagit avec les matériaux de l'installation et disparaît ainsi rapidement.

Sans renouvellement d'oxygène via des apports d'eau importants, l'installation ne subit aucun dommage. Cependant, il est important de respecter les règles de dimensionnement et de fonctionnement de l'installation visant à empêcher toute pénétration continue d'oxygène dans l'eau de chauffage. Si ce point est respecté, l'eau du circuit présente les caractéristiques nécessaires à la pérennité de l'installation : $8,2 < pH < 9,5$ et concentration en oxygène dissous $< 0,1$ mg/litre.

Dans le cas où des risques d'entrée d'oxygène existent, il faut prendre des mesures de protection supplémentaires. Nous conseillons de faire appel aux sociétés spécialisées sur les questions de traitement d'eau ; elles seront à même de proposer :

- Le traitement approprié en fonction des caractéristiques de l'installation.
- Un contrat de suivi et de garantie de résultat.

Dans le cas d'installation pour lesquelles l'eau se trouve en contact avec des matériaux hétérogènes, par exemple, en présence de cuivre, d'aluminium, un traitement approprié est recommandé pour assurer la pérennité de l'installation.

6.5. Evacuation des condensats



Le refroidissement de l'air circulant au contact de l'évaporateur entraîne la condensation de l'eau contenue dans l'air. L'écoulement de l'eau condensée à l'arrière de la pompe à chaleur doit être conduit par des tuyaux en plastique depuis la pompe à chaleur afin d'évacuer les condensats.



Selon l'humidité de l'air, il peut se former **jusqu'à 0,5l/h de condensats**. L'écoulement de ces condensats ne doit pas être réalisé de manière directe à l'égout, car les vapeurs d'ammoniac qui refoulent de l'égout pourraient endommager les lamelles de l'échangeur et les pièces de la pompe à chaleur.

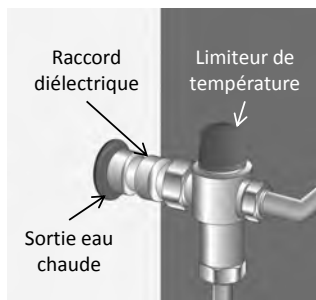


Il est impératif de prévoir un siphon d'écoulement aux eaux usées (le siphon ne doit en aucun cas être réalisé par le tuyau fourni). Ce raccordement ne doit en aucun cas déboucher dans le groupe de sécurité

6.6. Conseils et recommandations

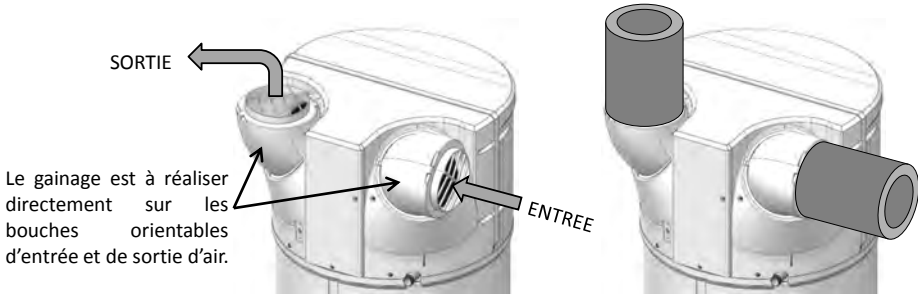
Si les points de puisage ne sont pas équipés de mitigeurs thermostatiques, un limiteur de température doit être installé en sortie de chauffe-eau pour limiter les risques de brûlures :

- Dans les pièces destinées à la toilette, la température maximale de l'eau chaude sanitaire est fixée à 50 °C aux points de puisage.
- Dans les autres pièces, la température de l'eau chaude sanitaire est limitée à 60 °C aux points de puisage.
- Décret n° 2001-1220 du 20 décembre 2001 et circulaire DGS/SD 7A.
- Conformité au DTU 60.1



7. Raccordement aéraulique

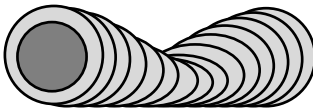
Lorsque le volume de la pièce où est installé votre chauffe-eau thermodynamique est inférieur à 20m³, son raccordement à des gaines d'air de diamètre 160 mm est possible. Si les gaines d'air ne sont pas isolées, de la condensation peut apparaître sur celles-ci lors du fonctionnement. **Il est donc impératif d'opter pour des gaines d'air isolées.**



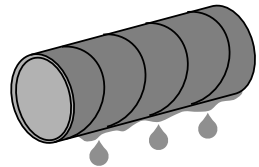
En cas de raccordement à des gaines, il est nécessaire de paramétrer la régulation en conséquence. La perte de charge totale des conduits et accessoires pour l'évacuation et l'aspiration de l'air ne doit pas dépasser 130 Pa. Les longueurs de gaine maximales doivent être respectées.

Un mauvais gainage (gaines écrasées, longueur ou nombre de coudes trop importants...) peut engendrer une perte de performance et des défaillances machine. **Il est donc fortement déconseillé d'utiliser des gaines souples.**













Gaines écrasées :



Gaines non isolées :



7.1. Longueurs de gaines autorisées.

Gainage Extérieur/Extérieur		Configurations types			
					
Sorties / Entrées d'air		 x 2 Toiture	  Murale Toiture	 x 2 Murale	  Toiture Murale
Longueurs Max. L1 + L2	Gaine galva semi-rigide isolé Ø160mm 	12 m	12 m	5 m	10 m
	Gaine PEHD Ø160mm 	28 m	26 m	16 m	24 m

Nota : Les bouches orientables peuvent permettre de réduire, ou supprimer, l'utilisation de coudes de gainage. Pour plus d'informations sur les bouches orientables, reportez-vous à la rubrique « Mise en place du produit ».

7.2. Ajustement de l'orientation des bouches d'entrée et de sortie d'air.



❶ Dévisser les vis de blocage des bouches puis les orienter dans la direction choisie en effectuant un mouvement de rotation

❷ En les tournant de 120°, elles sont orientées vers l'arrière.

❸ En les tournant de nouveau de 120°, elles sont orientées vers les côtés.

❹ Ne pas orienter les bouches l'une vers l'autre. Configuration interdite car recirculation de l'air froid dans l'appareil !

8. Raccordement électrique

Se référer au schéma de raccordement électrique situé en avant dernière page.



**Le chauffe-eau ne peut être mis sous tension qu'après son remplissage en eau.
Le chauffe-eau doit être alimenté électriquement de façon permanente.**

Le chauffe-eau ne peut être branché et fonctionner que sur un réseau à courant alternatif 230V monophasé.

Raccorder le chauffe-eau par un câble rigide de conducteurs de section 1,5 mm². L'installation comportera :

- Un disjoncteur 16A omnipolaire avec ouverture des contacts d'au moins 3mm,
- Une protection par un disjoncteur différentiel de 30mA.

Si le câble d'alimentation est endommagé, il doit être remplacé par le fabricant, son service après-vente ou des personnes de qualification similaire afin d'éviter un danger.

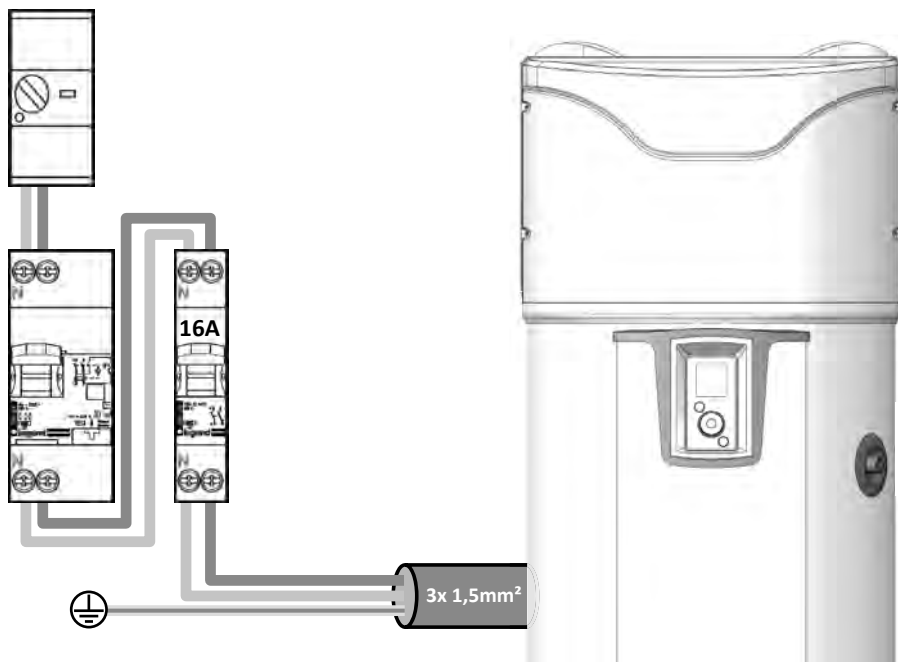


Ne jamais alimenter directement l'élément chauffant.

Le thermostat de sécurité équipant l'appoint électrique ne doit en aucun cas subir de réparations en dehors de nos usines. **Le non respect de cette clause supprime le bénéfice de la garantie.**

L'appareil doit être installé en respectant les règles nationales d'installation électrique.

Schéma de raccordement électrique



Le raccordement de la prise de terre est obligatoire.

9. Raccordement des équipements optionnels

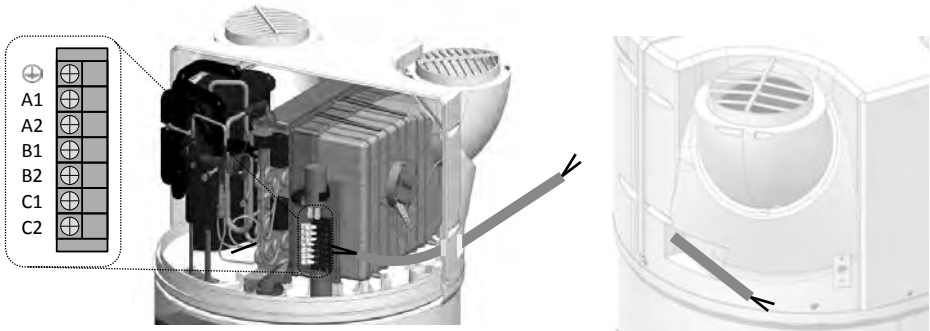


Avant toute intervention, veuillez à mettre l'appareil hors tension.

Pour accéder au bornier client, se reporter aux indications de démontage du capot avant



Un passage de câble est spécifiquement prévu pour les raccordements. Veuillez à l'utiliser. Il est préconisé d'utiliser un câble 2x0,5mm² multibrins avec embouts sertis (non fourni).



9.1. Raccordement à une station photovoltaïque.

Dans le cas d'une association avec un système photovoltaïque, il est possible de stocker quasi gratuitement le surplus d'énergie produit par le système photovoltaïque sous forme d'eau chaude dans le chauffe-eau. Le chauffe-eau thermodynamique active uniquement la pompe à chaleur (mode PV) lorsqu'il reçoit le signal du système photovoltaïque de la maison. Ce signal doit être paramétré pour un seuil de déclenchement à **450W**. Dans ce mode, la température de consigne est réglée à 62 ° C (non réglable) et «PV» apparaît sur l'afficheur. A la perte du signal, le chauffe-eau thermodynamique retourne automatiquement dans le mode de fonctionnement sélectionné précédemment.

Pour les appareils qui seront couplés à une installation photovoltaïque, il est nécessaire de connecter la station photovoltaïque au chauffe-eau.

Le câblage de la station photovoltaïque est à réaliser sur les bornes **B1** et **B2** du bornier client.

Schéma entrée potentiel 230V

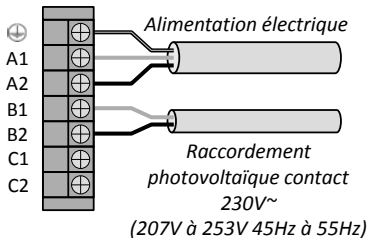
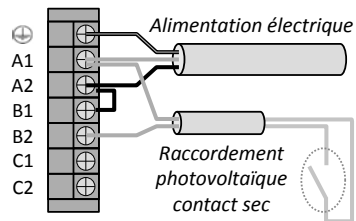
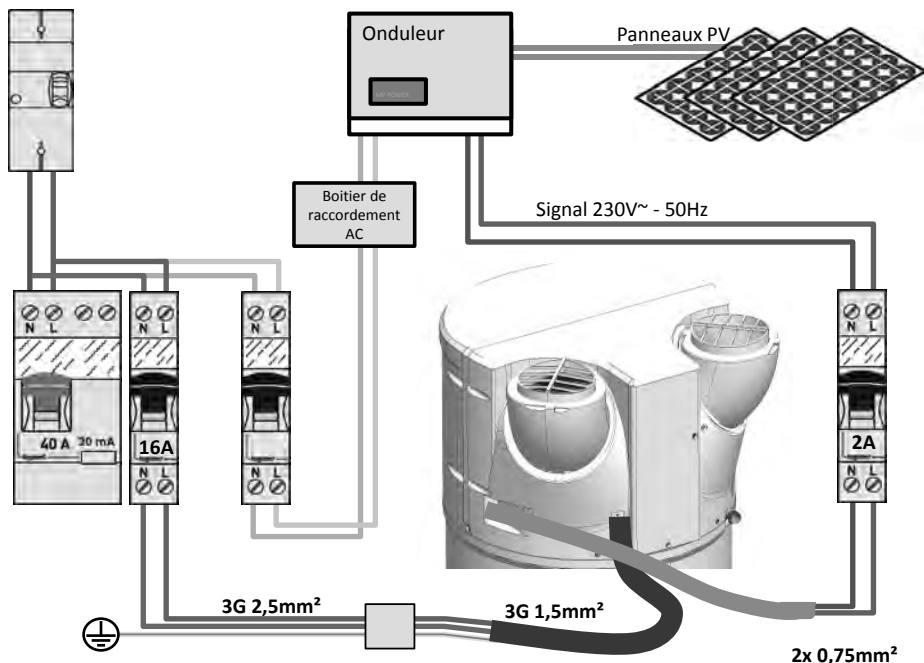


Schéma entrée contact sec





9.2. Raccordement à une chaudière.

Pour les appareils équipés d'un échangeur interne qui seront couplés à une chaudière, il est nécessaire de connecter la chaudière au chauffe-eau. Dans cette configuration, le chauffe-eau envoie l'ordre de chauffe à la chaudière.

Le câblage de la chaudière est à réaliser sur les bornes **C1** et **C2** du bornier client. Le signal ne doit pas excéder **1A 230V+/-10% 50Hz**.

Le raccordement avec la chaudière est propre à chaque installation et devra faire l'objet d'une étude.



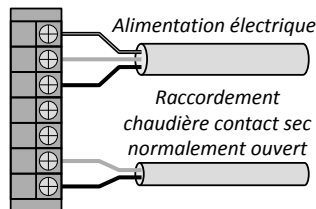
Dans le cas où il est impossible de piloter la chaudière comme décrit ci-dessus, il est possible de récupérer la sonde ECS de la chaudière et de l'insérer dans le logement prévu à cet effet sur le CETHI (voir paragraphe 9.4).

Attention dans ce cas de figure, il faut choisir « thermodynamique seul » dans le menu installateur (Paramétrage > Installation > Thermodynamique seul).

Un fonctionnement simultané de la pompe à chaleur et de l'échangeur, peut endommager le produit. Il est donc indispensable d'utiliser la pompe à chaleur sur des créneaux horaires en dehors de la disponibilité d'énergie chaudière (pour ce faire, veuillez utiliser le mode programmation horaire de la pompe à chaleur)



Une installation avec une chaudière non pilotée n'est pas préconisée car elle dégrade les performances et la longévité du produit.

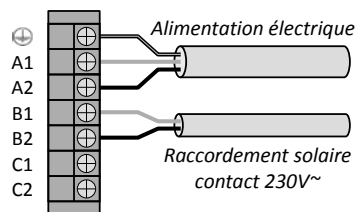


9.3. Raccordement à une station solaire.

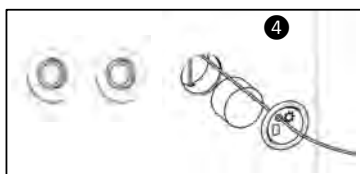
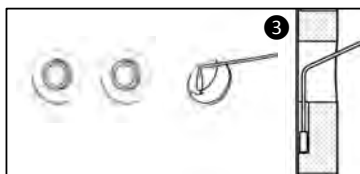
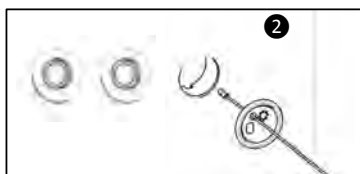
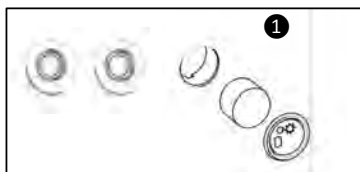
Il est possible de connecter une station solaire thermique au chauffe eau (appareil avec échangeurs en mode « solaire»). Dans cette configuration, le chauffe-eau fonctionne uniquement lorsqu'il reçoit un signal de la station solaire. A réception du signal, la PAC démarrera s'il y a un besoin de chauffe et que les plages de fonctionnement et d'air le permettent. Si la PAC ne peut pas démarrer, l'appoint électrique prendra le relais s'il est dans une plage de fonctionnement (permanent ou programmation).

Note : il n'est pas possible de raccorder un signal de station solaire thermique et un signal PV simultanément.

Le câblage de la station solaire est à réaliser sur les bornes **B1** et **B2** du bornier client.



9.4. Mise en place de la sonde de régulation solaire



10. Mise en service

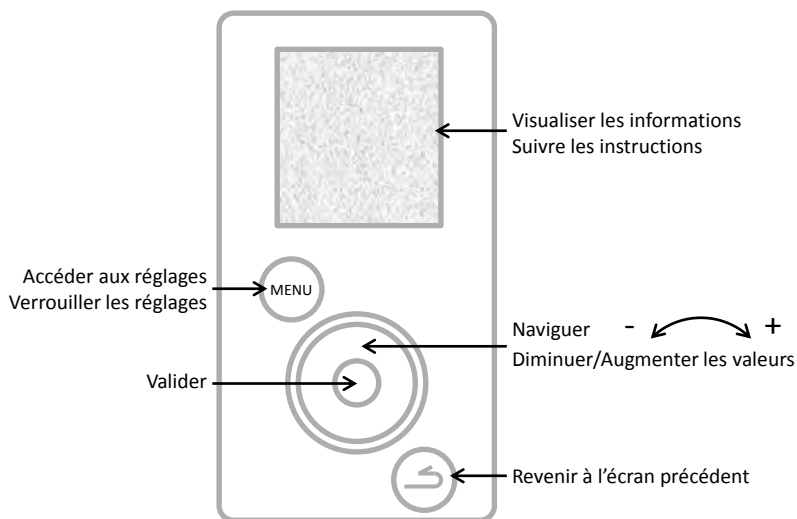
10.1. Remplissage du chauffe-eau

- 1 Ouvrir le ou les robinets d'eau chaude.
- 2 Ouvrir le robinet d'eau froide situé sur le groupe de sécurité (s'assurer que le clapet de vidange du groupe est en position fermée).
- 3 Après écoulement aux robinets d'eau chaude, fermer ceux-ci. Le chauffe-eau est plein d'eau.
- 4 Vérifier l'étanchéité du raccordement aux tubulures.
- 5 Vérifier le bon fonctionnement des organes hydrauliques en ouvrant la vanne de vidange du groupe de sécurité plusieurs fois, afin d'éliminer la présence d'éventuels résidus dans la soupape d'évacuation.

10.2. Première mise en service



Si le chauffe eau a été incliné, attendre au minimum 1h avant la mise sous tension.



- 1 Mettre le chauffe-eau sous tension.
- 2 Vérifier qu'aucune erreur n'apparaît sur l'écran.
- 3 A la première mise sous tension, les instructions de réglage apparaissent à l'écran, pour régler les paramètres (Langue, Date et Heure, Conduites d'air, Installation, Photovoltaïque, Plages de fonctionnement, Anti-légionnelle).
- 4 Lorsque les paramètres sont réglés, vérifier le fonctionnement du chauffe-eau (voir paragraphe « Vérification du fonctionnement »).

Pour revenir ultérieurement dans les réglages, se référer aux paragraphes « Les réglages de l'installation » ou « Les paramètres d'installation ».

10.3. Les réglages de l'installation.

Accéder à nouveau aux différents réglages de l'installation :  + **Paramétrages**

- **Date et heure**

Régler le jour puis valider. Procéder de la même façon pour le mois, l'année, l'heure et les minutes. Valider ou non le changement d'heure automatique

- **Plages de fonctionnement**

Ce paramètre définit les plages d'autorisation de démarrage de la pompe à chaleur, de l'appoint électrique et, si présent, de l'appoint hydraulique en fonction des besoins en eau chaude :

- **Permanent 24h/24h**

Mise en marche à n'importe quel moment de la journée,

- **Programmation**

Mise en marche **uniquement** dans la période programmée.

Durée de la 1ère plage : de 4 h à 14 h ;

Durée totale des 2 plages : 8 h minimum et 14 h maximum.

- **Connectivité**

Le chauffe-eau est compatible avec l'offre Cozytouch et avec les bridges utilisant le protocole iO-homecontrol®. Les accessoires nécessaires sont : une box d'accès à Internet, le bridge Cozytouch (en option) et l'application Cozytouch à télécharger gratuitement.


Sur votre smartphone ou votre tablette, l'application Cozytouch vous permet de piloter votre chauffe-eau. Pour effectuer la connexion, suivre les instructions de l'application.

- **Langue**

Réglages possibles en Français, Anglais, Néerlandais, Espagnol, Portugais, Allemand, Italien et Polonais.


10.4. Les paramètres à régler à l'installation.



Les paramètres sont accessibles en MODE INSTALLATEUR 

Maintenir le bouton MENU appuyé et tourner la molette d'un demi tour vers la droite.

Pour sortir du mode installateur, procéder de la même façon ou attendre 10 minutes.

Accéder aux paramètres →  → **Paramétrage**

- **Conduites d'air** (fonctionnement aéraulique) :

Ce paramètre définit le type de raccordement aéraulique réalisé :

- **Intérieur/Intérieur**

Aspiration et refoulement non raccordés à des conduites d'air (air ambiant)

- **Extérieur/Extérieur**

Aspiration et refoulement raccordés à des conduites d'air (air gainé)

- **Intérieur/Extérieur**

Refoulement raccordé à une conduite d'air (semi gainé)

- **Installation** (pour les produits avec serpentins) :

- **Thermodynamique seul**

L'échangeur interne n'est pas utilisé

- **Appoint chaudière**

L'échangeur interne est raccordé à une chaudière pilotée par le produit

- **Appoint solaire**

L'échangeur interne est raccordé à un système solaire

En « Appoint chaudière », il est ensuite demandé de définir une préférence sur les priorités de fonctionnement entre la chaudière et la pompe à chaleur selon 4 niveaux :

- **Priorité PAC**

L'appoint ne sera actif qu'en fin de chauffe pour des températures d'air très basse (<7°C)

- **Optimisé PAC**

L'appoint ne sera actif qu'en fin de chauffe et ± tôt en fonction de la température d'air

- **Optimisé Chaudière**

La pompe à chaleur est active en début de chauffe et ± tard en fonction de la température d'air

- **Priorité Chaudière**

La pompe à chaleur est active en début de chauffe et pour des températures d'air > 10°C.

- **Photovoltaïque/Smart-grid :**

Ce paramètre permet d'activer le couplage du produit avec une installation photovoltaïque. Ce mode de fonctionnement se traduit par la mise en marche forcée de la pompe à chaleur lorsqu'un signal, provenant de l'installation photovoltaïque, est reçu par le chauffe-eau. La régulation revient automatiquement dans le mode précédemment sélectionné si le signal de la station photovoltaïque est perdu.

- **Extraction d'air :**

Permet d'activer la fonction d'extraction d'air (2 vitesses : lente ou rapide). Lorsque le produit ne chauffe pas l'eau sanitaire, le ventilateur est mis en fonctionnement pour réaliser une évacuation de l'air ambiant vers l'extérieur (uniquement activable lorsque le raccordement aéraulique est de type Intérieur/Extérieur).

- **Anti-légionnelle :**

Permet d'activer la fonction de désinfection de l'eau, réglable de 1 à 4 fois par mois. La température de l'eau atteint 62°C lors de cycle.


- **Mode SECOURS :**



L'activation de ce mode autorise le fonctionnement permanent avec l'appoint électrique uniquement. Les pages de programmation ne sont pas prises en compte.

- **Appoint électrique**

Permet d'activer ou non le soutien par l'appoint électrique. S'il est désactivé, le produit n'utilisera jamais l'appoint électrique; un manque eau chaude est alors possible en cas de températures basses.

10.5. Vérification du fonctionnement



La vérification est accessible en **MODE INSTALLATEUR** . Maintenir le bouton MENU appuyé et tourner la molette d'un demi tour vers la droite. Pour sortir du mode installateur, procéder de la même façon ou attendre 10 minutes. Accéder aux paramètres →  → **Test** → **Actionneurs**

Le menu de TEST permet d'activer les actionneurs du produit en marche forcée.

Pompe à chaleur	→	Démarrage du ventilateur puis du compresseur
Ventilateur	↙	en vitesse basse → Fonctionnement du ventilateur en petite vitesse
	↘	en vitesse haute → Fonctionnement du ventilateur en grande vitesse
Appoint électrique	→	Mise en route de l'appoint électrique
Dégivrage	→	Démarrage du ventilateur puis du compresseur et bruit de claquement bobine
Appoint Chaudière	→	Envoi du signal à la chaudière pour demander l'appoint hydraulique
Sondes de températures	→	Affichage des températures : Air entrant, Evaporateur haut, Evaporateur bas, Eau chaude

10.6. Choix du mode de fonctionnement

L'appui sur la touche  permet d'accéder au menu **Mode**

En mode AUTO :

Ce mode de fonctionnement gère de façon automatique le choix de l'énergie qui permet de faire le meilleur compromis entre confort et économies.

Le chauffe eau analyse les consommations sur les jours précédents pour adapter la production d'eau chaude en fonction des besoins. La température de consigne est ainsi automatiquement ajustée entre 50 et 62°C selon le profil de consommation.


Le chauffe eau choisit de préférence la pompe à chaleur pour fonctionner. L'appoint électrique peut être automatiquement sélectionné en soutien pour garantir un volume en eau chaude suffisant.

Le produit respecte les plages de fonctionnement définies par la programmation horaire de l'utilisateur



Ce mode est indisponible sur les installations « Appoint chaudière » et « Appoint solaire »

Le mode MANUEL :

Ce mode permet de définir la quantité d'eau chaude souhaitée en choisissant la consigne. Cette consigne est également représentée en équivalence de nombre de douches ( : environ 50 L d'eau chaude). Le produit respecte les plages de fonctionnement définies par la programmation horaire de l'utilisateur

En mode ECO Inactif, le chauffe-eau privilégie le fonctionnement avec la pompe à chaleur seule. Cependant, si les températures d'air sont basses ou les consommations importantes, l'appoint électrique (ou chaudière) peut être autorisé en soutien en fin de chauffe afin d'atteindre la consigne de température.

En mode ECO Actif, le chauffe-eau fonctionne exclusivement avec la pompe à chaleur entre -5 et +43°C d'air. Aussi, l'appoint électrique n'est pas autorisé lors de la chauffe. Cette fonction maximise les économies mais peut créer des manques d'eau chaude.

Quel que soit le réglage ECO, l'appoint électrique sera sélectionné automatiquement pour garantir un volume en eau chaude suffisant si les températures d'air sont hors plages de fonctionnement ou que le produit présente une erreur.



Mode MANUEL avec installation « Appoint solaire »

Ce mode permet également le fonctionnement de la pompe à chaleur avec un appoint solaire thermique. Cependant, un fonctionnement simultané de la pompe à chaleur et de l'appoint solaire, peut endommager le produit. Il est donc indispensable d'utiliser la pompe à chaleur sur des créneaux horaires en dehors de la disponibilité d'énergie solaire (pour ce faire, veuillez utiliser le mode programmation horaire de la pompe à chaleur)

Le mode BOOST : Ce mode active la pompe à chaleur ainsi que toutes les autres sources d'énergies disponibles (appoint chaudière si déclaré, appoint électrique) sans prise en compte des périodes de fonctionnement autorisées. Le nombre de jours de fonctionnement du BOOST est réglable de 1 à 7. La température de consigne (62 ° C) n'est pas réglable.

A la fin de la durée choisie, le chauffe-eau reprend son fonctionnement initial.

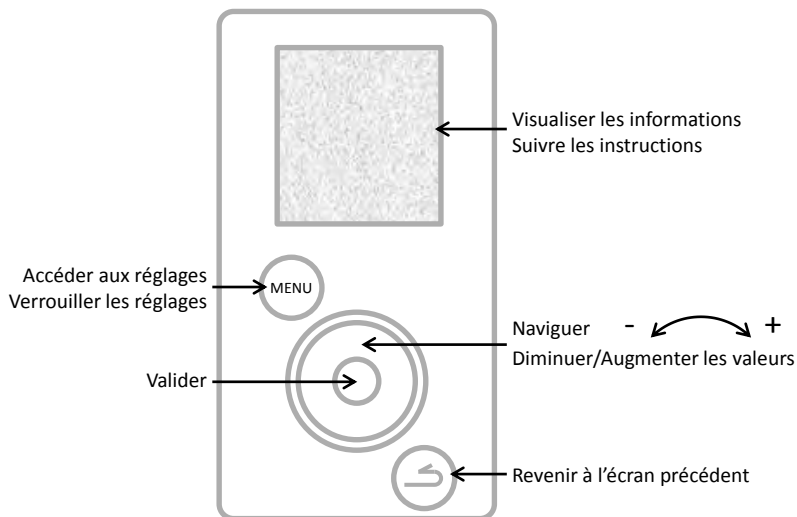
Le BOOST peut être arrêté à n'importe quel moment.

Le mode ABSENCE : Ce mode maintient la température de l'eau sanitaire au dessus de 15°C en utilisant la pompe à chaleur. Les appoints chaudière et électrique peuvent être activés si la pompe à chaleur est indisponible.

La fonction peut être arrêtée à n'importe quel moment.

Utilisation

1. Panneau de commandes.



2. Description des pictogrammes.

BOOST

Marche forcée enregistrée



Appoint électrique en cours de fonctionnement



Absence enregistrée / en cours



Pompe à chaleur en cours de fonctionnement



Température actuelle eau chaude



Appoint chaudière en cours de fonctionnement



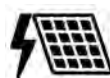
Attente



Réception d'un signal sur l'entrée du système solaire

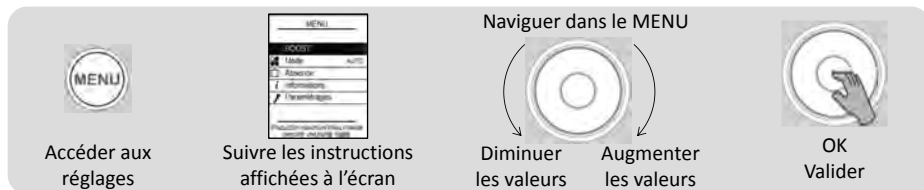


Avertissement



Réception d'un signal sur l'entrée du photovoltaïque / Smart-grid

3. Le menu principal.



BOOST

Augmenter la production d'eau chaude ponctuellement :

Régler le nombre de jours de fonctionnement du BOOST (de 1 à 7).

A la fin de la durée choisie, le chauffe-eau reprend son fonctionnement initial.

Le BOOST peut être arrêté à n'importe quel moment : **Arrêter le BOOST**



Choisir le mode de fonctionnement:

Sélectionner AUTO ou MANUEL (voir paragraphe « Les modes de fonctionnement »)



Programmer une absence:

Permet d'indiquer au chauffe-eau

- une absence permanente à partir de la date du jour.
- une absence programmée (*réglé la date de début de l'absence et la date de fin de l'absence*). La veille de votre retour, un cycle anti-légionnelle est enclenché.

Pendant cette période, la température de l'eau est maintenue au-dessus de 15°C.

La fonction peut être arrêtée à n'importe quel moment: **Arrêter l'absence**



Visualiser les économies d'énergie :

Permet de visualiser le taux d'utilisation de la Pompe à chaleur et de l'appoint électrique des 7 derniers jours, des 12 derniers mois, depuis la mise en service.

Visualiser les consommations électriques :

Permet de visualiser la consommation énergétique en kWh, des derniers jours, des derniers mois, des dernières années.

Visualiser le bilan des paramètres :

Permet de visualiser tous les réglages enregistrés dans le chauffe-eau.



Régler la date et l'heure :

Régler le jour puis valider. Régler ensuite le mois, l'année, l'heure et les minutes.

Régler les plages de fonctionnement :

Permet de définir les plages d'autorisation de démarrage du produit.

Régler la langue :

Français, Anglais, Néerlandais, Espagnol, Portugais, Allemand, Italien et Polonais.

Appoint électrique :

Permet de désactiver le fonctionnement de l'appoint électrique.

4. Les modes de fonctionnement.

4.1 Les modes en installation « Thermodynamique seul » :

AUTO: La température de consigne est automatiquement ajustée entre 50 et 62°C selon le profil de consommation des jours précédents. Le chauffe eau choisit de préférence la pompe à chaleur pour fonctionner. L'appoint électrique peut être automatiquement activé en soutien.

MANUEL – ECO Inactif: La température de consigne fixe est choisie par l'utilisateur entre 50 et 62°C. Le chauffe eau choisit de préférence la pompe à chaleur pour fonctionner. L'appoint électrique peut être automatiquement activé en soutien pour garantir un volume en eau chaude suffisant.

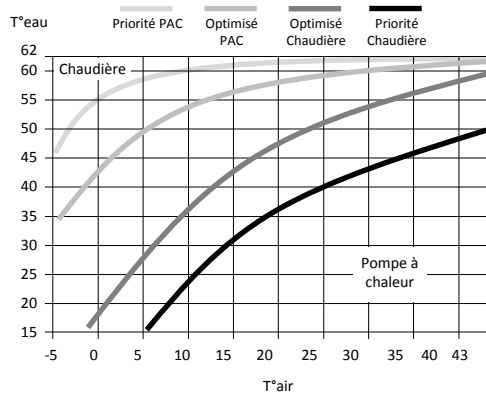
MANUEL – ECO Actif: La température de consigne fixe est choisie par l'utilisateur entre 50 et 55°C. Le chauffe eau fonctionne exclusivement avec la pompe à chaleur pour maximiser les économies. L'appoint électrique n'est autorisé à fonctionner que lorsque les températures d'air sont hors plage de fonctionnement.

4.2 Les modes en installation « Appoint chaudière » :

MANUEL : La température de consigne est choisie par l'utilisateur entre 50 et 62°C (55°C si ECO Actif). Le chauffe eau choisit de préférence la pompe à chaleur pour fonctionner. L'appoint chaudière peut être automatiquement activé en soutien pour garantir un volume en eau chaude suffisant. Si le soutien par la chaudière n'est pas disponible (chaudière en arrêt par exemple), l'appoint électrique sera activé.

Fonction SMART Energy :

Une pompe à chaleur puise l'énergie disponible dans l'air et restitue cette énergie dans l'eau chaude par échange thermique autour de la cuve. La performance d'une pompe à chaleur sera donc plus élevée avec des paramètres facilitant ces échanges d'énergie; c'est à dire avec un air chaud et une température d'eau dans la cuve froide. Notre produit calcule en permanence, en fonction de la température d'air et de la température d'eau, quelle énergie est la plus économique. Cette fonction **SMART Energy** peut très bien décider de démarrer la chauffe avec la pompe à chaleur et terminer les derniers degrés avec l'appoint chaudière.



De plus, il est possible de paramétrer la fonction Smart Energy avec 4 niveaux de priorités différentes :

- Priorité PAC** L'appoint ne sera actif qu'en fin de chauffe pour des températures d'air très basse (<7°C)
- Optimisé PAC** L'appoint ne sera actif qu'en fin de chauffe et ± tôt en fonction de la température d'air
- Optimisé Chaudière** La pompe à chaleur est active en début de chauffe et ± tard en fonction de la température d'air
- Priorité Chaudière** La pompe à chaleur est active en début de chauffe et pour des températures d'air > 10°C.

4.3 Les modes en installation « Appoint Solaire » :

Le chauffe eau fonctionne uniquement en dehors des périodes de production solaire (lorsqu'il reçoit un signal de la station solaire). Pendant les périodes de production solaire, la production d'eau chaude étant réalisée par l'échangeur interne, la pompe à chaleur et l'appoint électrique sont inactifs.

MANUEL : La température de consigne est choisie par l'utilisateur entre 50 et 62°C (55°C si ECO Actif).



L'appoint électrique ne fonctionnera jamais si le paramètre « Appoint Electrique » est désactivé.

Entretien, Maintenance et Dépannage

1. Conseils à l'utilisateur.

Une vidange du chauffe-eau est nécessaire dans le cas où le mode absence ne peut être utilisé ou dès lors que l'appareil est mis hors tension. Procéder de la façon suivante :

① Couper l'alimentation électrique.



② Fermer l'arrivée d'eau froide.




③ Ouvrir un robinet d'eau chaude.

④ Ouvrir le robinet de vidange du groupe de sécurité.

2. Entretien.

Afin de maintenir les performances de votre chauffe-eau, il est conseillé d'effectuer un entretien régulier.

Par l'UTILISATEUR :

Quoi	Quand	Comment
Le groupe de sécurité	1 à 2 fois par mois	Manœuvrer la soupape de sécurité. Vérifier qu'un écoulement correct s'effectue. 
Etat général	1 fois pas mois	Vérifier l'état général de votre appareil : pas de code Err, pas de fuite d'eau au niveau des raccordements...



L'appareil doit être mis hors tension avant l'ouverture des capots.

Par le PROFESSIONNEL :

Quoi	Quand	Comment
Le gainage	1 fois par an	Vérifier si le chauffe-eau est raccordé sur des gaines. Vérifier que les gaines sont bien en place et non écrasées.
L'écoulement des condensats	1 fois par an	Vérifier la propreté du tube d'évacuation des condensats.
La connectique électrique	1 fois par an	Vérifier qu'aucun fil n'est desserré sur les câblages internes et externes et que tous les connecteurs sont en place.
L'appoint électrique	1 fois par an	Vérifier le bon fonctionnement de l'appoint électrique par une mesure de puissance.
L'entartrage	Tous les 2 ans	Si l'eau d'alimentation du chauffe-eau est entartrante, effectuer un détartrage.



L'accès à la vis de réglage du détendeur par un personnel non frigoriste est interdit.

Tout réglage du détendeur sans avis favorable du constructeur peut conduire à une non prise sous garantie du produit.

Il est déconseillé de toucher au réglage du détendeur avant d'avoir épuisé toutes les autres solutions de réparation.

Par le PROFESSIONNEL FRIGORISTE :

Quoi	Quand	Comment
L'échange thermique de la pompe à chaleur	Tous les 2 ans*	Vérifier le bon échange de la pompe à chaleur.
Les éléments de la pompe à chaleur	Tous les 2 ans*	Vérifier le bon fonctionnement du ventilateur dans les 2 vitesses et de la vanne gaz chaud.
L'évaporateur	Tous les 2 ans*	Nettoyer l'évaporateur à l'aide d'un pinceau nylon et de produits ni abrasifs ni corrosifs.
Le fluide frigorigène	Tous les 5 ans*	Vérifier la charge en fluide.

* Pour les cas de milieux poussiéreux, augmenter la fréquence de l'entretien.

3. Ouverture du produit pour maintenance.

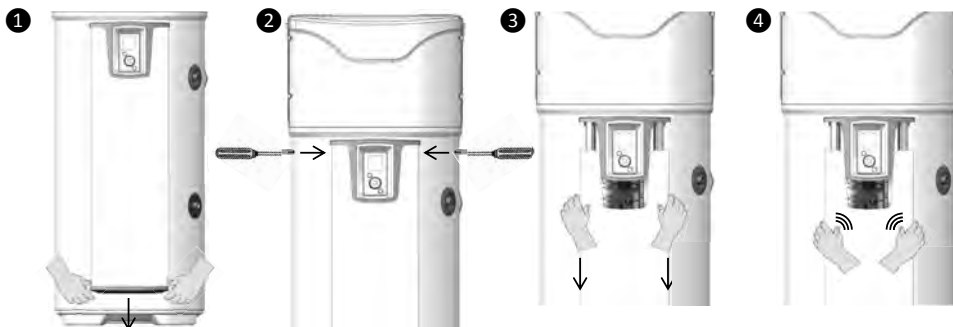
Pour accéder au compartiment de la pompe à chaleur :

- 1 Retirer les 4 vis du capot avant,
- 2 Basculer le capot vers l'avant.
- 3 D'éclipser le capot arrière du bouchon condensat



Pour accéder au compartiment régulation :

- 1 Retirer le bouchon inférieur de la colonne en le déclipant,
- 2 Dévisser les 2 vis de maintien de chaque côté de la colonne,
- 3 Faire glisser la colonne vers le bas d'une dizaine de centimètres pour la dégager du pupitre,
- 4 Appuyer au centre de la colonne pour l'ouvrir et la décliper des rails de guidage.



4. Diagnostic de panne.

En cas d'anomalie, absence de chauffe ou dégagement de vapeur au soutirage, coupez l'alimentation électrique et prévenez votre installateur.



Les opérations de dépannage doivent être réalisées exclusivement par un professionnel.

4.1. Affichage de codes d'erreur.

L'alarme peut être suspendue ou réarmée en appuyant sur OK.

Code affiché	Causes	Conséquences	Dépannage
Erreur 03	Sonde de température d'eau défectueuse ou hors plage de mesure	Lecture de la température d'eau impossible : pas de chauffe.	Vérifier la connexion (repère A1) de la sonde de température d'eau (doigt de gant). Vérifier la résistance des sondes (voir tableau ci-dessous). Si nécessaire, remplacer la sonde.
Erreur 07	Absence d'eau dans le ballon ou liaison ACI ouverte	Pas de chauffe	Mettre en eau le ballon. Vérifier la connexion (repère AC) de la filerie, la conductivité de l'eau.
Erreur 09	Température d'eau trop chaude (T>80°C)	Risque de déclenchement de la sécurité mécanique : pas de chauffe	Vérifier si la température d'eau réelle au point de puisage est bien élevée (T>80°C). Vérifier la connexion (repère A1) et le positionnement de la sonde de température d'eau (doigt de gant), elle doit être en butée. Vérifier que l'appoint électrique n'est pas piloté en permanence. Réarmer la sécurité mécanique si nécessaire.
Eau trop froide	Température d'eau trop froide (T<5°C)	Arrêt PAC. Chauffe en ELEC.	Réarmement automatique dès que T>10°C. Contrôler la conformité de l'installation (local hors gel).
Erreur 15	Perte de connexion/ perte d'heure IHM	Chauffe hors plage de programmation	Reprogrammer l'heure Vérifier l'alimentation du produit et les connecteurs de l'IHM
Erreur 21	Sonde entrée d'air défectueuse ou hors plage (-20 à 60°C) de mesure	Arrêt PAC. Chauffe en ELEC.	Vérifier les connexions (repère A4) et le positionnement de la sonde air entrant. Vérifier la résistance des sondes (voir tableau ci-dessous). Si nécessaire, remplacer le faisceau.
Erreur 22.1	Sonde évaporateur haut défectueuse ou hors plage de mesure (-20 à 110)	Arrêt PAC. Chauffe en ELEC.	Vérifier les connexions (repère A4) et le bon plaquage de la sonde sur son tube. Vérifier le fonctionnement du ventilateur et qu'il tourne librement et sans s'arrêter (repère M1) et alimentation sur le bornier Vérifier la résistance des sondes (voir tableau ci-dessous).
Erreur 22.2	Sonde évaporateur bas défectueuse ou hors plage de mesure (-20 à 110)	Arrêt PAC. Chauffe en ELEC.	Vérifier les connexions (repère A4) et le bon plaquage de la sonde sur son tube. Vérifier le fonctionnement du ventilateur et qu'il tourne librement et sans s'arrêter (repère M1) et alimentation sur le bornier Vérifier la résistance des sondes (voir tableau ci-dessous).

Code affiché	Cause	Conséquence	Dépannage
Erreur 25	Ouverture pressostat ou sécurité thermique compresseur	Arrêt PAC. Chauffe en ELEC.	Vérifier les connexions du compresseur (repère R1), du pressostat, du condensateur de démarrage (15mF) et de la vanne gaz chauds (Repère T2). Contrôler les résistances des bobinages compresseur.
Erreur 28	Défaut du système de dégivrage	Arrêt PAC. Chauffe en ELEC	Vérifier la propreté de l'évaporateur. Vérifier la charge fluide R513A (appareil dégivré). Vérifier le fonctionnement du ventilateur (repère M1) et alimentation sur le bornier. Vérifier la bonne évacuation des condensats. Vérifier les connexions de la vanne gaz chauds (repère T2) et son fonctionnement (menu TEST).
W.30.1	Chauffe de la PAC inefficace	Arrêt PAC. Chauffe en ELEC.	Vérifier la charge. Vérifier le fonctionnement de la ventilation (repère M1) et alimentation sur le bornier.
W.30.2	Chauffe de la PAC inefficace	Arrêt PAC. Chauffe en ELEC.	Vérifier la charge. Vérifier le fonctionnement de la ventilation (repère M1) et alimentation sur le bornier.
W.30.3	Détendeur défectueux	Arrêt PAC. Chauffe en ELEC.	Vérifier la non présence de givre sur la tuyauterie entre le détendeur et l'évaporateur. Vérifier la charge. Si charge complète, remplacer le détendeur.

Tableau de correspondance température / valeurs ohmique pour les sondes air, évaporateur et doigt de gant du produit (CTN 10kΩ).

Température en °C																				
-20	-15	-10	-5	0	5	10	15	20	25	30	35	40	45	50	55	60	65	70	75	80
97,9	73,6	55,8	42,7	32,9	25,5	20	15,8	12,5	10	8	6,5	5,3	4,4	3,6	3	2,5	2,1	1,8	1,5	1,3
Résistance en kΩ																				

4.2. Autres pannes sans affichage de codes d'erreur.

Panne constatée	Cause possible	Diagnostic et dépannage
Eau insuffisamment chaude.	L'alimentation principale du chauffe-eau n'est pas permanente.	Vérifier que l'alimentation de l'appareil soit bien permanente. Vérifier l'absence de retour d'eau froide sur le circuit d'eau chaude, (possible mitigeur défectueux).
	Réglage de la consigne de température à un niveau trop bas.	Régler la température de consigne plus haute.
	Mode ECO sélectionné & températures d'air hors plage.	Sélectionner le mode AUTO. Vérifier les durées des plages de programmation.
	Elément chauffant ou son câblage partiellement hors service.	Vérifier la résistance sur le connecteur du faisceau, ainsi que le bon état du faisceau. Vérifier le thermostat de sécurité.

Panne constatée	Cause possible	Diagnostic et dépannage
Plus de chauffe Pas d'eau chaude	Pas d'alimentation électrique du chauffe eau : fusible, câblage...	Vérifier la présence de tension sur les fils d'alimentation Vérifier les paramètres de l'installation (voir les plages de fonctionnement)
Quantité d'eau chaude insuffisante À consigne max (62°C)	Sous dimensionnement du chauffe eau	Vérifier la durée des plages de programmation.
	Fonctionnement en ECO	Sélectionner le mode AUTO
Peu de débit au robinet d'eau chaude.	Filtre du groupe de sécurité encrassé.	Nettoyer le filtre (voir chapitre entretien).
	Chauffe-eau entartré.	Détartre le chauffe-eau.
Perte d'eau en continu au groupe de sécurité hors période de chauffe	Soupape de sécurité endommagée ou encrassée.	Remplacer le groupe de sécurité
	Pression de réseau trop élevée	Vérifier que la pression en sortie du compteur d'eau n'excède pas 0,5 MPa (5 bar), sinon, installer un réducteur de pression réglé à 0,3 MPa (3 bar) au départ de la distribution générale d'eau.
L'appoint électrique ne fonctionne pas.	Mise en sécurité du thermostat mécanique.	Réarmer la sécurité du thermostat au niveau de la résistante
	Thermostat électrique défectueux	Remplacer le thermostat
	Résistance défectueuse.	Remplacer la résistance
Débordement des condensats.	Ecoulement des condensats obstrué	Nettoyer
Odeur.	Absence de siphon sur le groupe de sécurité ou à l'évacuation des condensats	Installer un siphon
	Pas d'eau dans le siphon du groupe de sécurité	Remplir le siphon
Défaillance du panneau de commande ou problème d'affichage	Absence d'alimentation	Contrôler l'alimentation. Vérifier la connexion (repère A3)
	Défaut de l'afficheur	Remplacer l'afficheur.

Après l'entretien ou le dépannage, procéder à la vérification du bon fonctionnement du chauffe eau.

Garantie

1. Champs d'application de la garantie.

Sont exclues de cette garantie les défaillances dues à :

- **Des conditions d'environnement anormales :**
 - Dégâts divers provoqués par des chocs ou des chutes au cours des manipulations après départ usine.
 - Positionnement de l'appareil dans un endroit soumis au gel ou aux intempéries (ambiances humides, agressives ou mal ventilées).
 - Utilisation d'une eau présentant des critères d'agressivité tels que ceux définis par le DTU Plomberie 60-1 additif 4 eau chaude (taux de chlorures, sulfates, calcium, résistivité et TAC).
 - Eau présentant un Th < 8° f.
 - Pression d'eau supérieure à 0,5 MPa (5 bar).
 - Alimentation électrique présentant des surtensions importantes (*réseau, foudre...*).
 - Dégâts résultant de problèmes non décelables en raison du choix de l'emplacement (*endroits difficilement accessibles*) et qui auraient pu être évités par une réparation immédiate de l'appareil.
- **Une installation non conforme à la réglementation, aux normes et aux règles de l'art, notamment :**
 - Groupe de sécurité déporté ou rendu inopérant (*réducteur de pression, clapet anti-retour ou vanne, ..., placés en amont du groupe de sécurité*).
 - Absence ou montage incorrect d'un groupe de sécurité neuf et conforme à la norme NF-EN 1487, modification de son tarage...
 - Absence de manchons (*fonte, acier ou isolant*) sur les tuyaux de raccordement eau chaude pouvant entraîner sa corrosion.
 - Raccordement électrique défectueux : non conforme à la NFC 15-100, mise à la terre incorrecte, section de câble insuffisante, raccordement en câbles souples sans embouts métal, non respect des schémas de raccordements prescrits par le Constructeur.
 - Mise sous tension de l'appareil sans remplissage préalable (chauffe à sec).
 - Positionnement de l'appareil non conforme aux consignes de la notice.
 - Corrosion externe suite à une mauvaise étanchéité sur la tuyauterie.
 - Installation d'une boucle sanitaire.
 - Paramétrage incorrect dans le cas d'une installation gainée.
 - Configuration de gainage non conforme à nos préconisations.
- **Un entretien défectueux :**
 - Entartrage anormal des éléments chauffants ou des organes de sécurité.
 - Non entretien du groupe de sécurité se traduisant par des surpressions.
 - Non nettoyage de l'évaporateur ainsi que de l'évacuation des condensats.
 - Modification des équipements d'origine, sans avis du constructeur ou emploi de pièces détachées non référencées par celui-ci.



Un appareil présumé à l'origine d'un sinistre doit rester sur place à la disposition des experts, le sinistré doit informer son assureur.

2. Conditions de garantie.

Le chauffe-eau doit être installé par une personne habilitée conformément aux règles de l'art, aux normes en vigueur et aux prescriptions de nos services techniques.

Il sera utilisé normalement et régulièrement entretenu par un spécialiste.

Dans ces conditions, notre garantie s'exerce par échange ou fourniture gratuite à notre Distributeur ou Installateur des pièces reconnues défectueuses par nos services, ou le cas échéant de l'appareil, à l'exclusion des frais de main d'oeuvre, des frais de transport ainsi que toute indemnité de prolongation de garantie.

Notre garantie prend effet à compter de la date de pose (*facture d'installation faisant foi*), en l'absence de justificatif, la date de prise en compte sera celle de fabrication indiquée sur l'étiquette signalétique du chauffe-eau majorée de six mois.

La garantie de la pièce ou du chauffe-eau de remplacement (*sous garantie*) cesse en même temps que celle de la pièce ou du chauffe-eau remplacé.

NOTA : Les frais ou dégâts dus à une installation défectueuse (*gel, groupe de sécurité non raccordé à l'évacuation des eaux usées, absence de bac de rétention, par exemple*) ou à des difficultés d'accès ne peuvent en aucun cas être imputés au fabricant.

Les dispositions des présentes conditions de garantie ne sont pas exclusives du bénéfice au profit de l'acheteur, de la garantie légale pour défauts et vices cachés qui s'appliquent en tout état de cause dans les conditions des articles 1641 et suivants du code civil.

La fourniture des pièces détachées indispensables à l'utilisation de nos produits est assurée pendant une période de 10 années à compter de la date de fabrication de ces derniers.



**La défaillance d'un composant ne justifie en aucun cas le remplacement de l'appareil.
Procédez alors au remplacement de la pièce défectueuse.**

GARANTIE :

5 ans étanchéité cuve avec maintenance périodique

2 ans cartes électroniques, appoint électrique et sondes, PAC et toutes pièces électriques et électroniques

FIN DE VIE :

- Avant démontage de l'appareil mettre celui-ci hors tension et procéder à sa vidange.
- La combustion de certains composants peut dégager des gaz toxiques, ne pas incinérer l'appareil.
- En fin de vie, l'appareil doit être apporté dans un centre de tri pour appareil électriques et électroniques équipé pour la récupération de fluide. Pour en savoir plus sur les centres de collecte des déchets existants, adressez-vous au service local de collecte.
- Le fluide frigorigène présent dans l'appareil ne doit en aucun cas être rejeté dans l'atmosphère. Toute opération de dégazage est formellement interdite.

Le GWP (*Global Warming Potential*) du R513A est de 631.

3. Déclaration de conformité.

DECLARATION DE CONFORMITE DIRECTIVE RED 2014/53/UE (*)

Par la présente CICE (site de Fontaine) déclare que l'équipement référencé ci-dessous est conforme aux exigences essentielles de la directive RED 2014/53/UE.

La déclaration de conformité UE complète de cet équipement est aussi disponible sur demande, auprès de notre service après-vente (voir adresse et coordonnées en fin de notice).

Désignation : Chauffe-eau thermodynamique V4E

Modèles : voir références du modèle en entête de notice

Caractéristiques :

Bandes de fréquence radio utilisées par l'Emetteur-Récepteur :

868.000MHz – 868.600MHz, 868.700MHz – 869.200MHz, 869.700MHz – 870.000MHz

Puissance de radiofréquence maximale : <25mW

Equipement Hertzien de Classe 2 : peut être mis sur le marché et mis en service sans restriction

Portée radio : de 100 à 300 mètres en champ libre, variable selon les équipements associés (portée pouvant être altérée en fonction des conditions d'installation et de l'environnement électromagnétique).

La conformité aux normes Radio et Compatibilité électromagnétique a été vérifiée par l'organisme notifié :

[Emitech] 0536 – Emitech, Juigné Sur Loire, France

Contact:

Atlantic Suisse AG

Sonnenbergstrasse 9

CH-6052 HERGISWIL NW

041/632 55 00

Manuale da conservare, anche dopo l'installazione dell'apparecchio. AVVERTENZE

Questo apparecchio non è previsto per essere utilizzato da persone (ivi compresi i bambini) con ridotte capacità fisiche, sensoriali o mentali, o da persone prive di esperienza o di conoscenza, salvo che le stesse abbiano ricevuto, tramite l'intervento di una persona responsabile della loro sicurezza, un'apposita sorveglianza o istruzioni preliminari concernenti l'utilizzo dell'apparecchio.

I bambini devono essere sorvegliati per assicurarsi che non giochino con l'apparecchio.

Questo apparecchio può essere utilizzato da bambini di età inferiore a 8 anni e da persone con capacità fisiche, sensoriali o mentali ridotte, o persone private d'esperienza o di conoscenza sotto sorveglianza di una persona responsabile della loro sicurezza o che siano a conoscenza delle istruzioni relative all'utilizzo dell'apparecchio in totale sicurezza e dei rischi che corrono. I bambini non devono giocare con l'apparecchio. La pulizia e la manutenzione a cura dell'utilizzatore non devono essere effettuate da bambini non sorvegliati.

Lo scaldacqua deve essere tassativamente (*conformemente all'articolo 20 della norma EN 60335-1*) fissato a terra con l'apposita flangia di fissaggio.

INSTALLAZIONE

ATTENZIONE : Prodotto pesante, da maneggiare con cautela:

1/ Installare l'apparecchio in un locale al riparo dal gelo. La distruzione dell'apparecchio a causa della sovrappressione dovuta al blocco dell'organo di sicurezza non è coperta da garanzia.

2/ Accertarsi che il tramezzo sia in grado di sostenere il peso dell'apparecchio pieno d'acqua.

AVVERTENZE

3/ Se l'apparecchio deve essere installato in un locale o in un luogo nel quale la temperatura ambiente è sempre superiore a 35°C,

prevedere un'aerazione del locale.

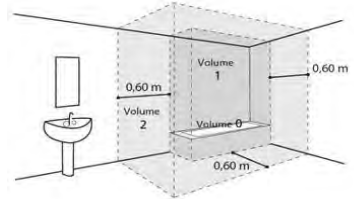
4/ In un bagno non installare questo prodotto nei volumi V0, V1 e V2.

Se le dimensioni non lo consentono, installare l'apparecchio nel volume V2.

5/ Posizionare l'apparecchio in un luogo accessibile.

6/ Fare riferimento alle figure del capitolo "Installazione".

Questo prodotto può essere utilizzato a un'altitudine massima di 2000 m.



COLLEGAMENTO IDRAULICO

Installare tassativamente al riparo dal gelo un organo di sicurezza (o un limitatore di pressione), nuovo, di dimensioni 3/4" (20/27) e pressione 0,7 Mpa (7 bar) sull'ingresso dello scaldacqua, nel rispetto delle norme locali vigenti.

Le dimensioni dello spazio necessario per l'installazione corretta dell'apparecchio sono specificate nella figura a pagina 9.

Un riduttore di pressione (non fornito) è necessario quando la pressione di alimentazione è superiore a 0,5 Mpa (5 bar) e sarà posizionato sull'alimentazione principale.

Collegare l'organo di sicurezza a un tubo di spurgo posizionato all'aperto, in un locale al riparo dal gelo, inclinato verso il basso per dissipare l'effetto di dilatazione dell'acqua o svuotare lo scaldacqua.


La pressione di servizio del circuito dello scambiatore termico non dovrà superare 0,3 MPa (3 bar), la temperatura non dovrà essere superiore a 85°C.

AVVERTENZE

COLLEGAMENTO ELETTRICO

IT

Prima di smontare il coperchio, accertarsi che l'alimentazione sia interrotta per evitare lesioni o elettrocuzione.

L'impianto elettrico deve comportare un dispositivo di interruzione onnipolare (interruttore differenziale, fusibile) conforme alle norme locali vigenti (interruttore differenziale 30mA). La messa a terra è obbligatoria A tale scopo è previsto un morsetto speciale con il riferimento 

In Francia è severamente vietati collegare un prodotto dotato di un cavo con presa.

CURA - MANUTENZIONE - RIPARAZIONE

Scarico: Interrompere l'alimentazione elettrica e l'acqua fredda, aprire i rubinetti dell'acqua calda poi operare sulla valvola di spurgo dell'organo di sicurezza.

Il dispositivo di spurgo del limitatore di pressione deve essere messo in funzione regolarmente per eliminare i depositi di calcare e controllare che non sia bloccato.

Se il cavo di alimentazione è danneggiato, deve essere sostituito dal fabbricante, dal suo servizio post vendita o da qualsiasi persona con qualifica simile, per evitare rischi. Questo manuale è disponibile anche presso il servizio clienti (recapiti indicati sull'apparecchio).

Sommario

PRESENTAZIONE	85
1. Raccomandazioni importanti	85
2. Contenuto dell'imballaggio	85
3. Manutenzione	86
4. Principio di funzionamento	86
5. Caratteristiche tecniche	87
6. Dimensioni - struttura	88
7. Nomenclatura	89
INSTALLAZIONE	90
1. Posizionamento dell'apparecchio	90
2. Installazione in configurazione ambiente (senza rivestimento)	91
3. Installazione in configurazione con rivestimento (2 condotti)	92
4. Installazione in configurazione semi-rivestita (1 condotta a rigetto)	93
5. Configurazioni vietate	94
6. Collegamento idraulico	95
7. Collegamento aeraulico	99
8. Collegamento elettrico	101
9. Collegamento delle attrezzature opzionali.	102
10. Messa in servizio	105
UTILIZZO	109
1. Quadro comandi	109
2. Descrizione dei pittogrammi	109
3. Menu principale	110
4. Modalità di funzionamento	111
MANUTENZIONE	112
1. Consigli per l'utilizzatore	112
2. Manutenzione	112
3. Apertura del prodotto per le operazioni di manutenzione	113
4. Diagnosi dei problemi	114
GARANZIA	117
1. Campi di applicazione della garanzia	117
2. Condizioni di garanzia	118
3. Dichiarazione di conformità	119

Presentazione del prodotto

IT

1 Raccomandazioni importanti

1.1 Prescrizioni di sicurezza

I lavori di installazione e di manutenzione sugli scaldacqua termodinamici possono presentare dei pericoli a causa delle alte pressioni e di componenti sotto tensione elettrica.

Gli scaldacqua termodinamici devono essere installati, messi in servizio e sottoposti a manutenzione unicamente da personale formato e qualificato.

1.2 Trasporto e stoccaggio



Il prodotto può essere inclinato su un lato a 90°. Il lato è indicato chiaramente sull'imballaggio del prodotto. È vietato inclinare il prodotto sugli altri lati. Vi consigliamo di controllare il rispetto di queste istruzioni. Non siamo in alcun modo responsabili per difetti del prodotto risultanti da trasporto o manutenzione del prodotto non conforme alle raccomandazioni.

2 Contenuto dell'imballaggio



1 Manuale d'uso



1 Busta contenente un collegamento elettrico con 2 guarnizioni da installare sulla derivazione acqua calda



1 tubo di scarico della condensa (2 m)



1 flangia di fissaggio a terra con viti



1 valvola da installare sulla derivazione acqua fredda (da non utilizzare in Francia e Belgio)



1 guarnizione + 1 tappo ¼ ottone

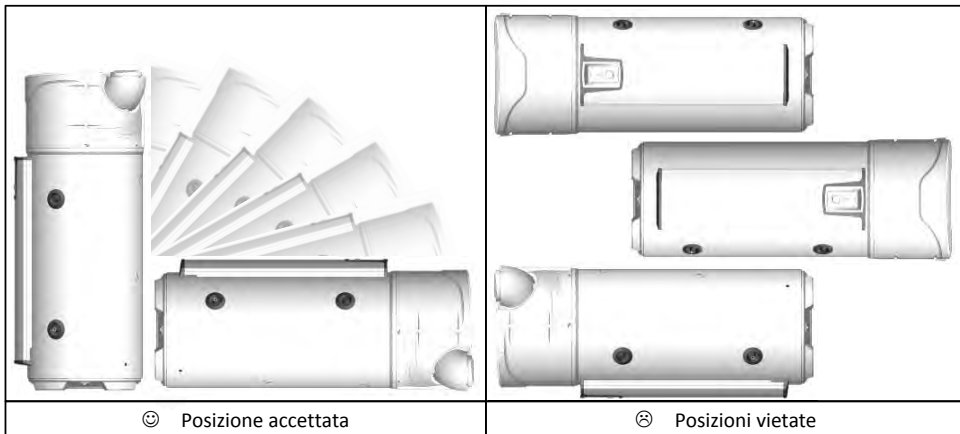


4 piedini regolabili

3 Manutenzione

L'apparecchio ha varie impugnature per facilitare la manutenzione fino al luogo di installazione.

Per trasportare lo scaldacqua fino al luogo di installazione utilizzare le impugnature inferiori e quelle superiori.



Rispettare le raccomandazioni di trasporto e di manutenzione riportate sull'imballaggio dello scaldacqua.

4 Principio di funzionamento

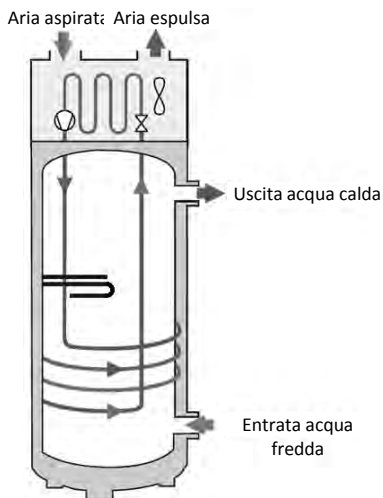
Lo scaldacqua termodinamico utilizza l'aria esterna per la preparazione dell'acqua calda sanitaria.

Il fluido refrigerante contenuto nella pompa di calore effettua un ciclo termodinamico che gli permette di trasferire l'energia contenuta nell'aria esterna all'acqua del boiler.

Il ventilatore invia un flusso d'aria nell'evaporatore. Al passaggio nell'evaporatore, il fluido refrigerante evapora.

Il compressore comprime i vapori del fluido facendo alzare la temperatura. Il calore viene trasmesso dal condensatore arrotolato intorno al serbatoio, che riscalda l'acqua del boiler.

Il fluido passa poi nel riduttore di pressione termostatico, si raffredda e ritrova la sua forma liquida. Quindi è di nuovo pronto a ricevere il calore nell'evaporatore.



5 Caratteristiche tecniche

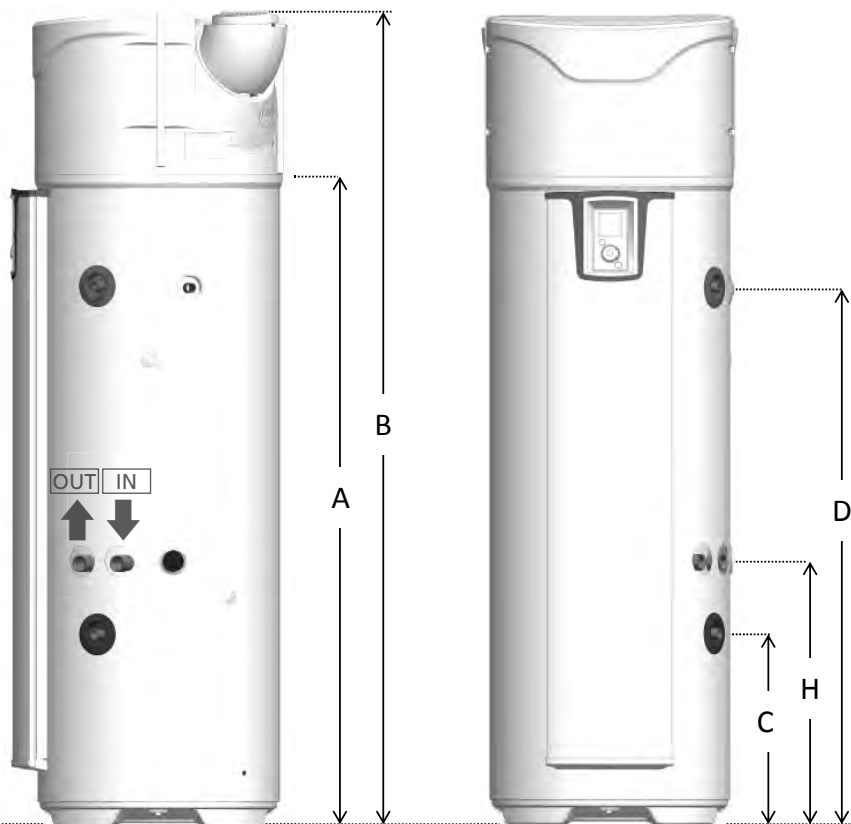
Modello		200L C	270L C
Dimensioni (Altezza x Larghezza x Profondità)	mm	1617 x 620 x 665	1957 x 620 x 665
Peso a vuoto	kg	97	111
Capacità del serbatoio	L	197	263
Raccordo acqua calda / acqua fredda	-		¾" M
Protezione anti-corrosione	-		ACI Ibrido
Pressione d'acqua assegnata	MPa (bar)		0,8 (8)
Collegamento elettrico (tensione/frequenza)	-		230V~ monofase 50 Hz
Potenza massima assorbita dall'apparecchio	W		2500
Potenza massima assorbita dalla PDC	W		700
Potenza assorbita dall'integrazione elettrica	W		1800
Intervallo di regolazione della temperatura dell'acqua	°C		50-62
Intervallo della temperatura di utilizzo della pompa di calore	°C		da -5 a +43
Diametro di rivestimento	mm		160
Portata d'aria a vuoto (senza rivestimento) a velocità 1	m ³ /h		310
Portata d'aria a vuoto (senza rivestimento) a velocità 2	m ³ /h		390
Perdite di pressione adm. sul circuito aeraulico	Pa		25
Potenza acustica *	dB(A)		53
Fluido refrigerante R513A	kg	0,80	0,86
Volume del fluido refrigerante in tonnellate equivalente	T.eq.CO2	0,50	0,54
Massa di fluido refrigerante	kg/L	0,0040	0,0032
Prestazioni certificate a 7°C di aria (CDC LCIE 103-15/C) & rivestimento a 30 Pa**			
Coefficiente di performance (COP)	-	2,79	3,03
Profilo di prelievo	-	L	XL
Potenza assorbita in regime stabilizzato (P _{es})	W	32	33
Tempo di riscaldamento (t _r)	h.min	07:53	11:04
Temperatura di riferimento (T _{ref})	°C	52,7	53,1
Portata d'aria	m ³ /h	320	320

* estato in camera anecoica secondo la norma ISO 3744.

** Prestazioni misurate per uno scaldacqua da 10° C a T_{ref} secondo il protocollo delle specifiche del marchio NF Electricité Performance N° LCIE 103-15C, degli scaldacqua termodinamici autonomi a accumulo (in base alla norma EN 16147).

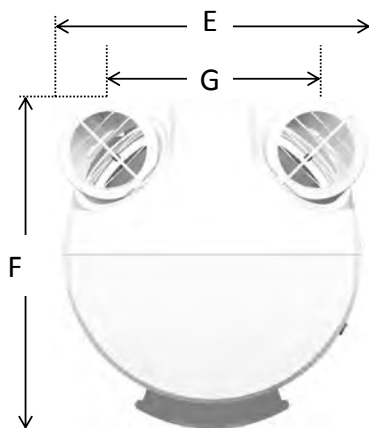
Questi apparecchi sono conformi alle direttive 2014/30/UE relativa alla compatibilità elettromagnetica, 2014/35/UE relativa alla bassa tensione, 2011/65/UE relativa al ROHS e al regolamento 2013/814/UE che integra la direttiva 2009/125/EC per la concezione ecologica.

6 Dimensioni / struttura

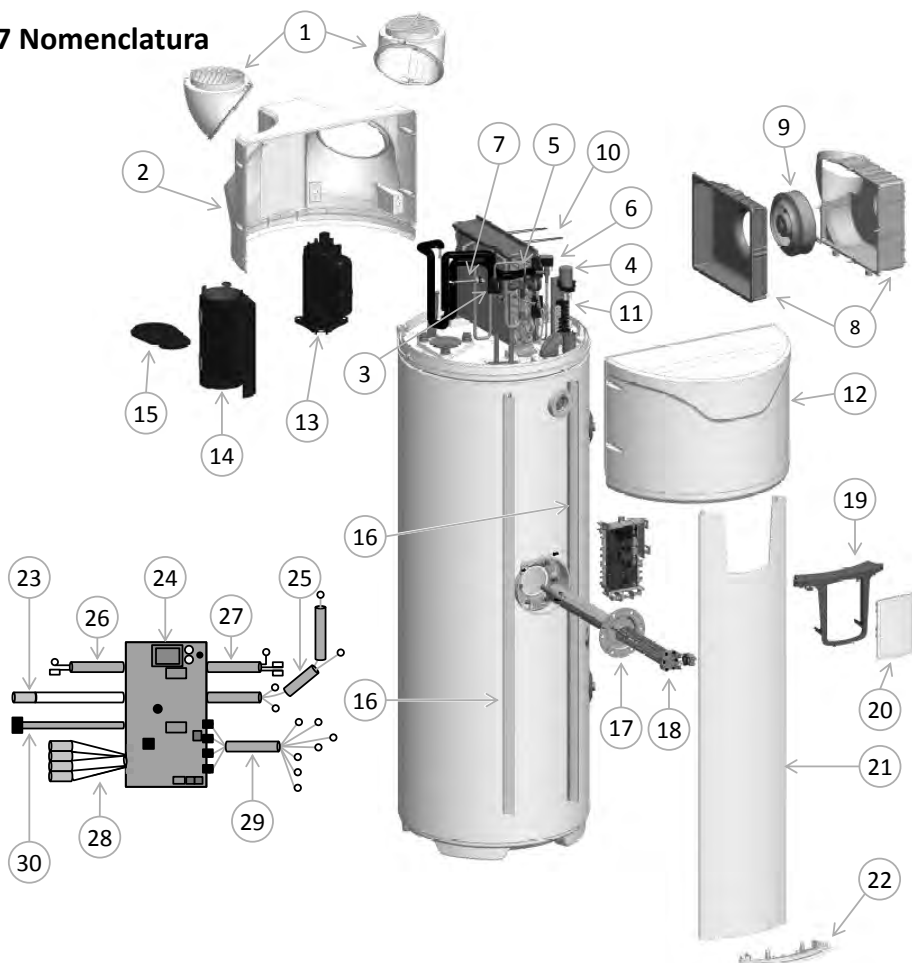


Rif	MODELLO	200 ECH	270 ECH
A	Uscita condensa	1166	1525
B	Altezza totale	1617	1957
C	Entrata acqua fredda	462	462
D	Uscita acqua calda	961	1300
E	Larghezza totale	620	620
F	Profondità totale	665	665
G	Interasse bocchette	418	418
H	Entrata scambiatore	640	640

Dimensioni in mm



7 Nomenclatura



1 Bocchetta orientabile

2 Pannello posteriore

3 Filtro

4 Condensatore 15 μ F

5 Riduttore di pressione

6 Gruppo valvola gas caldi

7 Pressostato

8 Gruppo voluta

9 Ventilatore

10 Elastico voluta

11 Gruppo morsettiera

12 Coperchio frontale

13 Compressore

14 Camicia compressore

15 Coperchio camicia

16 Guida supporto colonna

17 Corpo scaldante ibrido

18 Elemento riscaldante

19 Console di comando

20 Gruppo di comando

21 Colonna frontale

22 Tappo nella parte passa della colonna

23 Cavetteria ACI

24 Scheda di regolazione

25 Cavetteria compressore

26 Cavetteria 1 sonda acqua serbatoio

27 Cavetteria integrazione elettrica

28 Cavetteria 4 sonde PDC

29 Cavetteria ventilatore-morsettiera

30 Cavetteria interfaccia

Installazione

1 Posizionamento dell'apparecchio



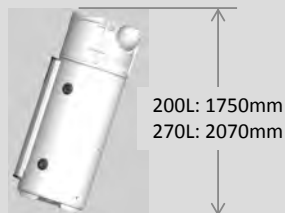
Installare tassativamente un serbatoio di ritenzione dell'acqua sotto lo scaldacqua quando quest'ultimo è posizionato sopra a locali abitati.

La targhetta segnaletica sopra all'uscita acqua calda deve essere sempre accessibile.

Prima del riempimento, lo scaldacqua deve essere messo in piano usando uno spessore se necessario.



Altezza minima necessaria da terra al soffitto per sollevare l'apparecchio:



Fissare lo scaldacqua con la flangia di fissaggio in dotazione.

Lo scaldacqua deve essere installato su suolo liscio e orizzontale e non deve essere a contatto con una parete.



Lo scaldacqua deve essere tassativamente (conformemente all'articolo 20 della norma EN 60335-1) fissato a terra con l'apposita flangia di fissaggio.

Indipendentemente dalla configurazione di installazione scelta, il luogo dell'installazione dovrà essere conforme all'indice di protezione IP X1B, conforme ai requisiti della NFC 15-100.

Il pavimento deve supportare un carico di 400 kg minimo (superficie sotto lo scaldacqua).



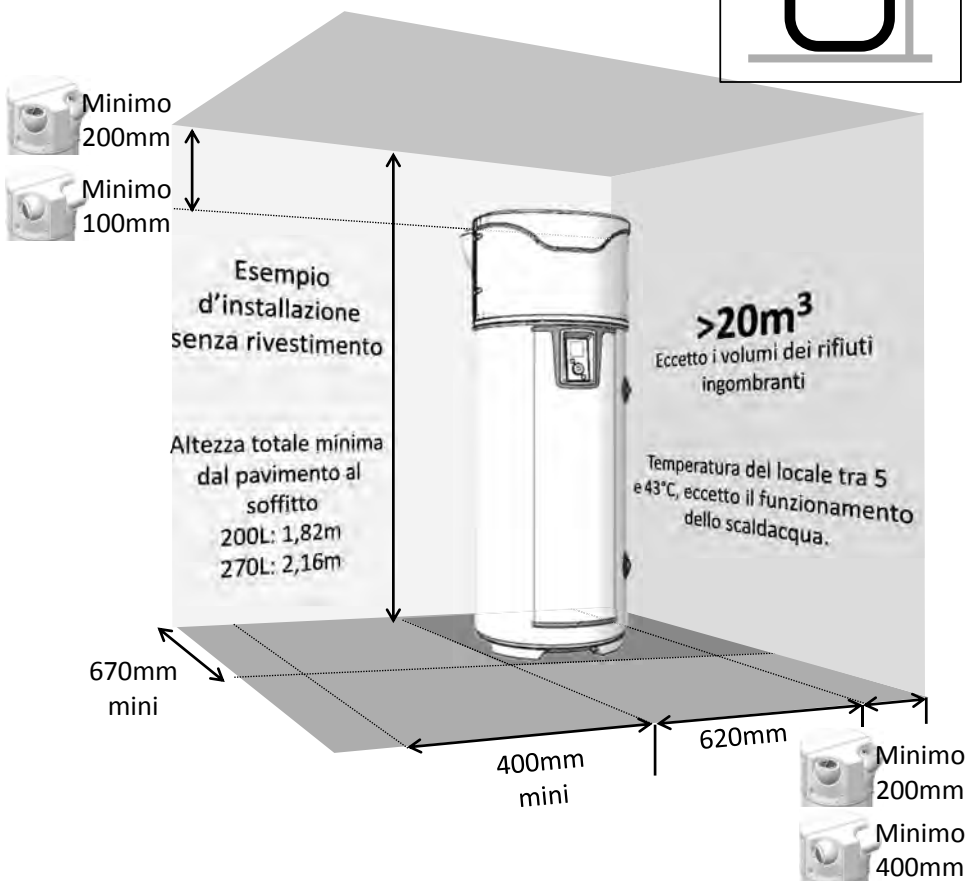
Il mancato rispetto dei consigli per l'installazione può causare prestazioni inefficienti del sistema.

2 Installazione con configurazione senza rivestimento.

- ✓ Locale non riscaldato a temperatura superiore a 5°C e isolato dai locali riscaldati dell'abitazione.
- ✓ Posizionare l'impostazione "Rivestimento" su "Interno/Interno"
- ✓ Locale consigliato = interrato o seminterrato, locale in cui la temperatura è superiore a 10°C tutto l'anno.

Esempi di locali:

- Garage: recupero di calorie gratuite liberate dagli elettrodomestici in funzione.
- Lavanderia: Deumidificazione del locale e recupero delle calorie perse da lavatrice e asciugatrice.



IT



Rispettare il distanziamento minimo indicato per evitare un ricircolo d'aria.



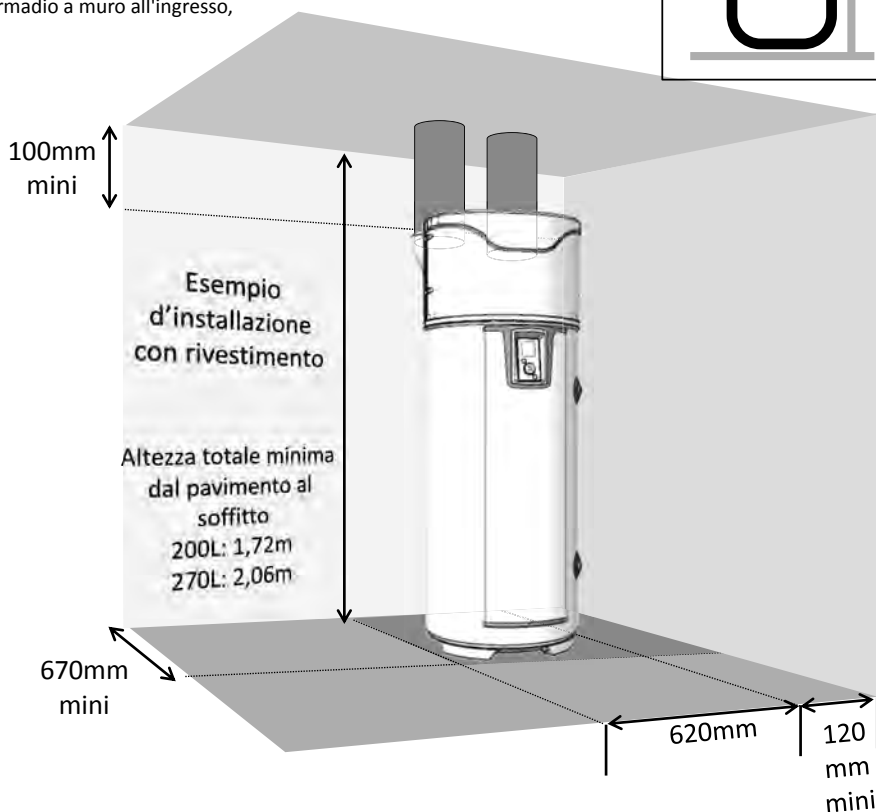
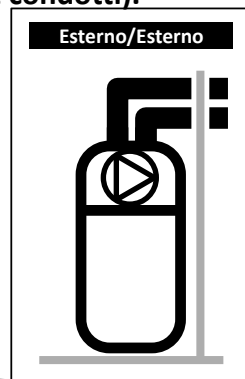
Rispettare uno spazio di 500 mm di fronte all'apparecchio elettrico e di 300 mm di fronte all'apparecchio idraulico, così da lasciare lo scaldacqua accessibile per le operazioni di

3 Installazione in configurazione con rivestimento (2 condotti).

- ✓ Locale al minimo antigelo ($T > 1^{\circ}\text{C}$).
- ✓ Posizionare l'impostazione "Rivestimento" su "Esterno/Esterno"
- ✓ Locale consigliato: volume abitabile (le dispersioni di calore dello scaldacqua non sono perse), in prossimità dei muri esterni. Evitare la vicinanza dello scaldacqua e/o delle condotte alle camere da letto per ragioni di comfort acustico.

Esempi di locali:

- Lavanderia,
- Cantina,
- Armadio a muro all'ingresso,



Rispettare le lunghezze massime delle guaine. Utilizzare guaine rigide o semi-rigide calorifughe. Prevedere delle griglie all'entrata e all'uscita dell'aria per evitare l'intrusione di corpi estranei. Attenzione, le griglie entrata e uscita aria a ostruzione manuale sono vietate



Rispettare uno spazio di 500 mm di fronte all'apparecchio elettrico e di 300 mm di fronte all'apparecchio idraulico, così da lasciare lo scaldacqua accessibile per le operazioni di

4 Installazione in configurazione semi-rivestita (1 condotta a rigetto)

- ✓ Locale non riscaldato a temperatura superiore a 5° C e isolato dalle stanze riscaldate dell'abitazione.
- ✓ Posizionare l'impostazione "Rivestimento" su "Interno/Esterno"
- ✓ Locale consigliato = interrato o seminterrato, locale in cui la temperatura è superiore a 10°C tutto l'anno.

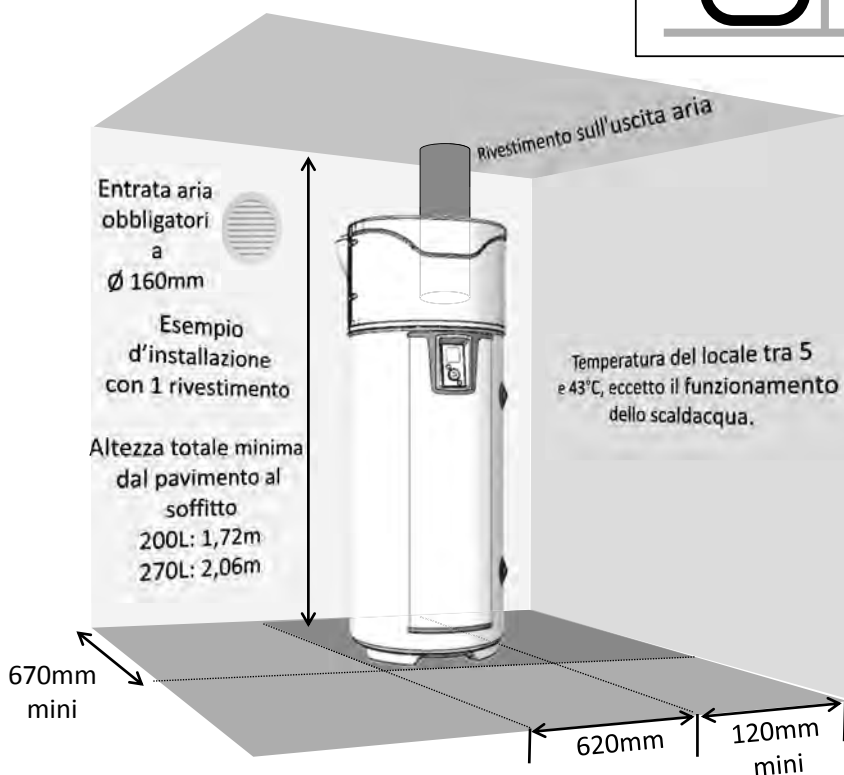
Esempi di locali:

- Garage: recupero di calorie gratuite liberate dal motore della vettura al momento della sosta dopo funzionamento o da altri elettrodomestici in funzione.
- Lavanderia: Deumidificazione del locale e recupero delle calorie perse da lavatrice e asciugatrice.

Interno/Esterno



IT



La depressione del locale mediante espulsione dell'aria esterna comporta delle entrate d'aria dai serramenti (*porte e finestre*). Predisporre un'entrata d'aria (\varnothing 160mm) in rapporto all'esterno per evitare di aspirare l'aria del volume riscaldato.

In inverno l'aria che entra dalla presa d'aria può raffreddare il locale.



Rispettare uno spazio di 500 mm di fronte all'apparecchio elettrico e di 300 mm di fronte all'apparecchio idraulico, così da lasciare lo scaldacqua accessibile per le operazioni di manutenzione.

5 Configurazioni vietate

- Scaldacqua che preleva l'aria da un locale riscaldato.
- Allacciamento sulla VMC.
- Allacciamento sul sottotetto.
- Rivestimento sull'aria esterna in aspirazione e ritorno dell'aria fresca all'interno.
- Allacciamento a un pozzo canadese.
- Scaldacqua installato in un locale contenente una caldaia a tiraggio naturale e rivestita unicamente all'esterno sul rigetto.
- Allacciamento aeraulico dell'apparecchio a un asciugabiancheria.
- Installazione nei locali polverosi.
- Prelievo d'aria contenente solventi o materiali esplosivi.
- Allacciamento alle cappe che evacuano l'aria grassa o inquinata.
- Installazione in un locale sottoposto a gelo.
- Oggetti posti al di sopra dello scaldacqua.

6 Collegamento idraulico



L'utilizzo di un ricircolo sanitario è vivamente sconsigliato: un'installazione di questo tipo provoca una destratificazione dell'acqua nel boiler determinando un funzionamento maggiore della pompa di calore e della resistenza elettrica

IT

L'entrata dell'acqua fredda è indicata da un collaretto blu e l'uscita dell'acqua calda da un collaretto rosso. Sono filettati al passo gas diametro 20/27 (3/4").

Nelle regioni con acqua molto calcarea (Th>20°f), si consiglia di trattarla. Con un addolcitore la durezza dell'acqua deve rimanere superiore a 8°f. L'addolcitore non costituisce deroga alla garanzia fatto salvo che sia omologato per la Francia e regolato ai sensi dell'arte, verificato e sottoposto a manutenzione regolare.

I criteri di aggressività devono rispettare quelli definiti dal DTU 60.1.

6.1 Raccordo acqua fredda

Prima di procedere al collegamento idraulico controllare che le canalizzazioni della rete siano pulite.

L'istallazione deve essere effettuata con un gruppo di sicurezza tarato a 0,7 bar (7 MPa) (non fornito), nuovo, conforme alla norma EN 1487 e collegato direttamente sulla derivazione acqua fredda dello scaldacqua.

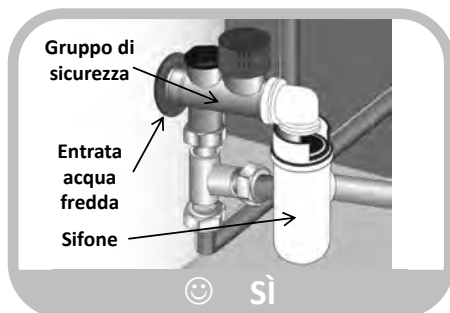
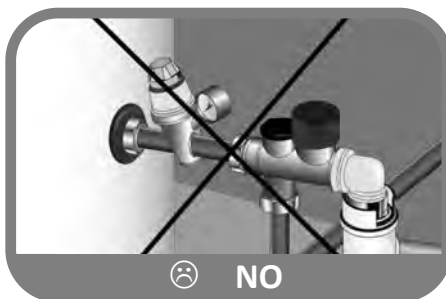


Nessun organo (valvola d'arresto, riduttore di pressione, flessibile...) deve essere posto tra il gruppo di sicurezza e la derivazione acqua fredda dello scaldacqua.

Può scolare acqua dal tubo di scarico del limitatore di pressione, il tubo di scarico deve essere posizionato all'aperto. Tutti gli impianti devono avere un rubinetto di arresto dell'alimentazione di acqua fredda a monte del gruppo di sicurezza.

Lo scarico del gruppo di sicurezza deve essere collegato alle acque reflue a flusso libero attraverso un sifone. L'installazione deve essere effettuata in un ambiente al riparo dal gelo. Il gruppo di sicurezza deve essere messo in funzione regolarmente (1-2 volte l'anno).

L'impianto deve prevedere un riduttore di pressione se la pressione di alimentazione è superiore a 0,5 MPa (5 bar). Il riduttore di pressione deve essere installato all'inizio della distribuzione generale (a monte del gruppo di sicurezza). Si consiglia una pressione di 0,3-4 MPa (3-4 bar).



6.2 Raccordo acqua calda



Non collegare direttamente alle canalizzazioni in rame il raccordo acqua calda. Deve tassativamente essere dotato di un raccordo dielettrico (in dotazione con l'apparecchio).

In caso di corrosione delle filettature del raccordo acqua calda non dotato di questa protezione, la garanzia non potrà essere applicata.



In caso di utilizzo di tubi in materiale di sintesi (es.: PER, multistrato...), va tassativamente posizionato un regolatore termostatico all'uscita scaldacqua. Deve essere regolato in base alle prestazioni del materiale utilizzato.

6.3 Collegamento derivazione di ricircolo



Non collegare direttamente alle canalizzazioni in rame la derivazione ricircolo. Deve tassativamente essere dotata di un raccordo dielettrico (non fornito con l'apparecchio).

In caso di corrosione delle filettature della derivazione ricircolo non dotata di questa protezione, la garanzia non potrà essere applicata.



In caso di non utilizzo della derivazione di ricircolo, sulla derivazione va applicato un insieme "tappo + guarnizione" (fornito con l'apparecchio).

6.4 Collegamento circuito primario (per i prodotti con scambiatore interno)



Proteggere contro gli sbalzi di pressione dovuti alla dilatazione dell'acqua durante il riscaldamento con una valvola 0,3 MPa (3 bar), o con un vaso di espansione aperto (alla pressione atmosferica) o con un vaso a membrana chiuso. La pressione di servizio del circuito non dovrà superare 0,3 MPa (3 bar), la temperatura non dovrà essere superiore a 90°C. In caso di collegamento a sensori solari bisogna realizzare una miscela con glicole per la protezione antigelo e anticorrosione: del tipo "TYFOCOR L". In caso di installazione con valvola d'arresto in entrata e in uscita dello scambiatore, non chiudere mai le due valvole contemporaneamente per evitare il rischio di scoppio della serpentina.

Preparazione del circuito

Per ogni impianto (nuovo o rinnovato) deve essere effettuata una pulizia minuziosa dei tubi della rete dell'acqua. Lo scopo di questa pulizia, che precede la messa in funzione, è quello di eliminare i germi e i residui da cui ha origine la formazione di depositi. In particolar modo, in un impianto nuovo devono essere rimossi i residui di grasso, di metallo ossidato e i microdepositi di rame. Per quanto riguarda gli impianti rinnovati, l'operazione di pulizia serve ad eliminare i fanghi e i prodotti di corrosione formatisi durante il periodo di funzionamento precedente.

Esistono due tipi di pulizia/defangazione: un approccio "d'urto", realizzato in poche ore, e un approccio più progressivo, che può richiedere varie settimane. Nel primo caso è obbligatorio effettuare questa pulizia prima del collegamento della nuova caldaia, mentre nel secondo caso il montaggio di un filtro sul ritorno della caldaia consentirà di catturare i depositi staccatisi.

La pulizia che precede la messa in funzione dell'impianto contribuisce a migliorarne il rendimento, a ridurre il consumo energetico e a contrastare i fenomeni di incrostazione e corrosione. Questa operazione richiede l'intervento di un operatore esperto (nel trattamento delle acque).

Qualità dell'acqua

Le caratteristiche dell'acqua del circuito primario utilizzata dalla messa in servizio e per la durata di vita delle caldaie saranno conformi ai valori seguenti:

- Al momento del riempimento di un impianto nuovo, o quando quest'ultimo è stato svuotato completamente, l'acqua di riempimento deve essere conforme alle seguenti caratteristiche: TH < 10°f.
- Un apporto consistente di acqua non trattata provocherebbe depositi importanti di calcare che possono causare surriscaldamenti e quindi rotture. L'acqua di rabbocco deve essere soggetta a un controllo particolare. È tassativa la presenza di un contatore d'acqua: il volume totale dell'acqua introdotta nell'impianto (riempimento + rabbocco) non deve essere superiore al triplo della capacità dell'impianto di riscaldamento in termini di acqua. Inoltre, l'acqua di rabbocco deve rispettare il seguente parametro: TH < 1°f.

In caso di mancato rispetto di queste istruzioni (somma dell'acqua di riempimento e dell'acqua di rabbocco superiore al triplo della capacità dell'impianto di riscaldamento in termini di acqua), è necessario effettuare una pulizia completa (defangazione e disincretazione).

Protezione dell'impianto dalle incrostazioni

Per proteggere l'impianto, è necessario prendere delle precauzioni complementari:

- Quando nell'impianto è presente un addolcitore, è necessario effettuare dell'apparecchio conforme alle raccomandazioni del fabbricante, per verificare che non immetta nella rete un'acqua ricca di cloruri: la concentrazione di cloruri deve sempre rimanere inferiore a 50 mg/litro.
- Quando l'acqua della rete non presenta le qualità desiderate (ad es. durezza elevata), è necessario effettuare un trattamento. Questo trattamento deve essere eseguito sull'acqua di riempimento, ad ogni nuovo riempimento o successivo rabbocco. È necessario un controllo periodico della qualità dell'acqua conforme alle indicazioni del fornitore del trattamento dell'acqua.
- Per evitare la concentrazione di depositi di calcare (soprattutto sulle superfici di scambio), la messa in funzione dell'impianto deve essere progressiva, iniziando con un funzionamento a potenza minima e assicurando quantomeno la portata di acqua nominale dell'impianto prima dell'accensione del bruciatore.
- In caso di interventi sull'impianto, è vietato effettuare uno svuotamento completo e devono essere svuotate soltanto le sezioni necessarie del circuito.

Protezione dell'impianto dalla corrosione

Il fenomeno della corrosione, che può interessare i materiali utilizzati nelle caldaie e negli altri componenti dell'impianto di riscaldamento, è direttamente legato alla presenza di ossigeno nell'acqua di riscaldamento. L'ossigeno disciolto che penetra nell'impianto durante il primo riempimento reagisce con i materiali dell'impianto stesso e quindi scompare rapidamente.

Senza rinnovo di ossigeno attraverso cospicui apporti di acqua, l'impianto non subisce alcun danno. È tuttavia importante rispettare le regole di dimensionamento e funzionamento dell'impianto volte ad impedire la continua penetrazione di ossigeno nell'acqua di riscaldamento. Se questo punto viene rispettato, l'acqua del circuito presenta le caratteristiche necessarie a garantire la lunga durata dell'impianto: $8,2 < \text{pH} < 9,5$ e concentrazione di ossigeno disciolto $< 0,1 \text{ mg/l}$.

Nel caso in cui sussista il pericolo di ingresso di ossigeno, è necessario adottare ulteriori misure di protezione. Si consiglia di rivolgersi a società specializzate nel trattamento delle acque, che saranno in grado di proporre:

- Il trattamento adatto in funzione delle caratteristiche dell'impianto.
- Un contratto di assistenza e garanzia dei risultati.

Nel caso di un impianto in cui l'acqua si trova a contatto con materiali eterogenei, ad esempio in presenza di rame o di alluminio, si raccomanda un trattamento idoneo per garantire la lunga durata dell'impianto.

6.5. Scarico della condensa



Il raffreddamento dell'aria circolante a contatto con l'evaporatore determina la condensa dell'acqua contenuta nell'aria. Lo scarico dell'acqua condensata nella parte posteriore della pompa di calore deve essere effettuato attraverso tubi di plastica dalla pompa di calore per evacuare la condensa.



A seconda dell'umidità dell'aria, si possono formare **fino a 0,5l/h di condensa**. L'evacuazione della condensa non deve essere realizzata direttamente a livello dello scarico, poiché i vapori di ammoniaca che fuoriescono dallo scarico potrebbero danneggiare le lamelle dello scambiatore e i componenti della pompa di calore.

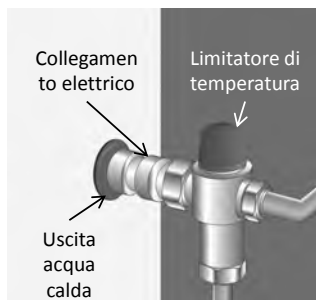


Va tassativamente predisposto un sifone di scarico per le acque reflue (il sifone non deve in alcun caso essere realizzato attraverso il tubo fornito). Questo collegamento non deve in alcun caso sboccare nel gruppo di sicurezza

6.6. Consigli e raccomandazioni

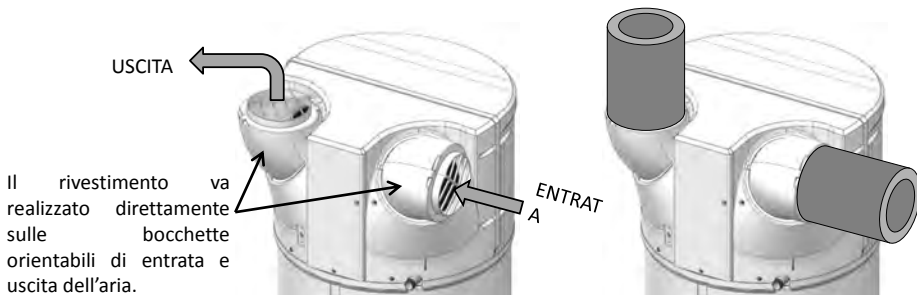
Se i punti di prelievo non sono dotati di miscelatori termostatici, deve essere installato un limitatore di temperatura all'uscita dello scaldacqua per limitare i rischi di ustioni:

- Nei locali destinati alla toilette, la temperatura massima dell'acqua calda sanitaria è fissata a 50 °C ai punti di prelievo.
- Negli altri locali, la temperatura dell'acqua calda sanitaria è limitata a 60 °C ai punti di prelievo.
- Decreto n° 2001-1220 del 20 dicembre 2001 e circolare DGS/SD 7A.
- Conformità al DTU 60.1



7 Collegamento aeraulico

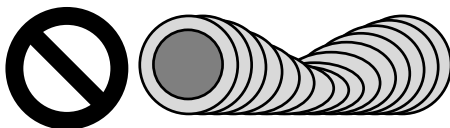
Quando il volume del locale dove è installato lo scaldacqua termodinamico è inferiore a 20 m³, è possibile il collegamento a guaine d'aria di 160 mm di diametro. Se le guaine d'aria non sono isolate, può apparire della condensa su queste ultime durante il funzionamento. **Quindi bisogna tassativamente optare per guaine d'aria isolate.**



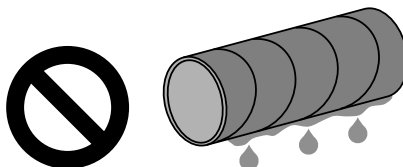
In caso di collegamento a delle guaine, bisogna impostare la regolazione di conseguenza. La perdita di carico totale dei condotti e degli accessori per l'evacuazione e l'aspirazione dell'aria non deve superare 130 Pa. Deve essere rispettata la lunghezza massima delle guaine.

Un rivestimento inadeguato (guaine schiacciate, lunghezza o numero di gomiti troppo eccessiva...) può determinare una perdita di rendimento e un malfunzionamento della macchina. **Si sconsiglia quindi vivamente di utilizzare guaine morbide.**













Guaine schiacciate:



Guaine non isolate:



7.1 Lunghezza delle guaine autorizzata.

Rivestimento Esterno/Esterno		Configurazioni tipo			
					
Uscite / Entrate d'aria		 x 2 Tetto	  A muro Tetto	 x 2 A muro	  Tetto A muro
Lunghezze Max. L1 + L2	Guaina galva semi- rigida isolata Ø 160 mm 	12 m	12 m	5 m	10 m
	Guaina PEHD Ø 160 mm 	28 m	26 m	16 m	24 m

Nota: Le bocchette orientabili possono permettere di ridurre, o eliminare, l'utilizzo di gomiti di rivestimento. Per maggiori informazioni sulle bocchette orientabili, consultare la sezione "Posizionamento dell'apparecchio".

7.2 Regolazione dell'orientamento delle bocchette di entrata e di uscita dell'aria.



❶ Svitare le viti di fissaggio delle bocchette poi orientarle nella direzione scelta effettuando un movimento di rotazione

❷ Girandole di 120°, sono orientate all'indietro.

❸ Girandole nuovamente di 120°, sono orientate verso i lati.

❹ Non orientare le bocchette una verso l'altra. Configurazione vietata a causa del ricircolo d'aria fredda nell'apparecchio!

8 Collegamento elettrico

Fare riferimento allo schema di collegamento elettrico della penultima pagina.



**Lo scaldacqua può essere messo sotto tensione solo dopo averlo riempito d'acqua.
Lo scaldacqua deve essere alimentato elettricamente in maniera permanente.**

Lo scaldacqua deve essere collegato e funzionare solo su una rete a corrente alternata 230V monofase 50Hz. Collegare lo scaldacqua mediante un cavo rigido di conduttori con una sezione di 1,5 mm². L'impianto comporterà:

- Un interruttore differenziale 16A onnipolare con apertura dei contatti di almeno 3 mm.
- Una protezione mediante un'interruzione differenziale da 30 mA.

Se il cavo di alimentazione è danneggiato, deve essere sostituito dal fabbricante, dal suo servizio post vendita o da qualsiasi persona con qualifica simile, per evitare rischi.

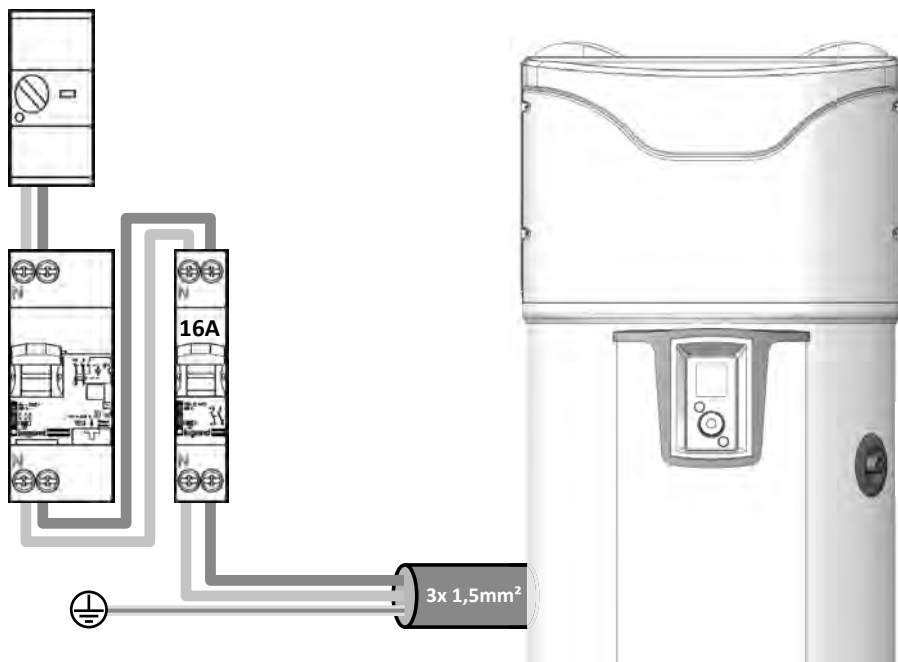


Non alimentare mai direttamente l'elemento riscaldante.

Il termostato di sicurezza dell'integrazione elettrico non deve in alcun caso subire riparazioni tranne che nelle nostre fabbriche. **Il mancato rispetto di questa clausola sopprime la garanzia.**

L'apparecchio deve essere installato rispettando le norme nazionali relative agli impianti elettrici.

Schema di collegamento elettrico



Il collegamento della presa di terra è obbligatorio.

9 Collegamento delle attrezzature opzionali



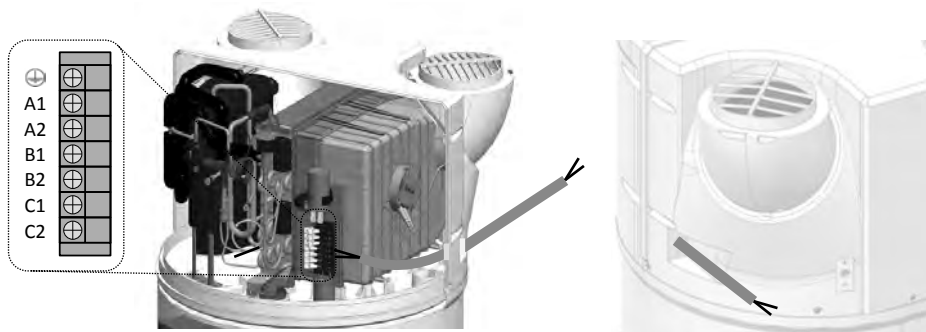
Prima di qualsiasi intervento, mettere l'apparecchio fuori tensione.

Per accedere alla morsetteria cliente, fare riferimento alle indicazioni di smontaggio del pannello anteriore



Per i collegamenti è previsto un passaggio specifico per i cavi. Utilizzarlo.

Si raccomanda di utilizzare un cavo 2x0,5 mm² multifilamento con capocorda (non fornito).

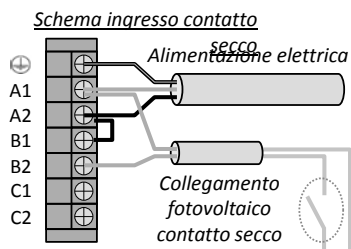
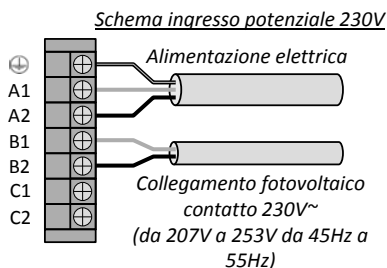


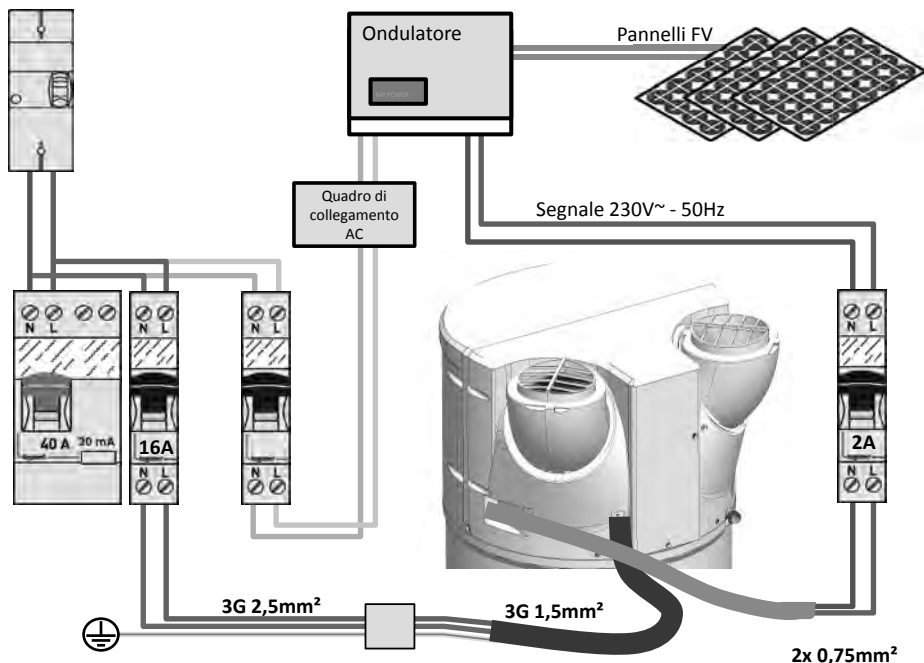
9.1 Collegamento a una stazione fotovoltaica.

In caso di associazione con un sistema fotovoltaico, è possibile stoccare quasi gratuitamente il surplus di energia prodotto dal sistema fotovoltaico sotto forma di acqua calda nello scaldacqua. Lo scaldacqua termodinamico attiva solo la pompa di calore (modalità FV) quando riceve il segnale dalla stazione fotovoltaica della casa. Questo segnale deve essere impostato per una soglia di attivazione a **450W**. In questa modalità, la temperatura di setpoint è impostata a 62 ° C (non regolabile) e "PV" viene visualizzato sul display. Quando perde il segnale, lo scaldacqua termodinamico ritorna automaticamente alla modalità di funzionamento selezionata in precedenza.

Per gli apparecchi accoppiati a una stazione fotovoltaica, è necessario collegare la stazione fotovoltaica allo scaldacqua.

Il cablaggio della stazione fotovoltaica va effettuato sui morsetti **B1** e **B2** della morsetteria cliente.





9.2 Collegamento a una caldaia

Per gli apparecchi dotati di uno scambiatore interno che saranno accoppiati a una caldaia, è necessario collegare la caldaia allo scaldacqua. In questa configurazione, lo scaldacqua invia il comando di riscaldamento alla caldaia.

Il cablaggio della caldaia va effettuato sui morsetti **C1** e **C2** della morsettiera cliente. Il segnale non deve superare **1A 230V+/-10% 50Hz**.

Il collegamento con la caldaia è pulito a ogni installazione e dovrà essere oggetto di uno studio.



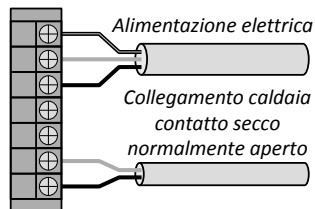
In caso di impossibilità a comandare la caldaia nel modo descritto in precedenza, è possibile recuperare la sonda ACS della caldaia e inserirla nell'alloggiamento apposito sullo scaldacqua termodinamico (vedere paragrafo 9.4).

Attenzione, in questo caso bisogna selezionare "Solo termodinamico" nel menu installatore (Configurazione > Installazione > Solo termodinamico).

Il funzionamento simultaneo della pompa di calore e dello scambiatore può danneggiare il prodotto. Pertanto è indispensabile utilizzare la pompa di calore in fasce orarie al di fuori della disponibilità di energia della caldaia (per farlo, utilizzare la modalità programmazione oraria della pompa di calore).



L'installazione con caldaia non comandata non è consigliata poiché influisce sul rendimento e la longevità del prodotto.

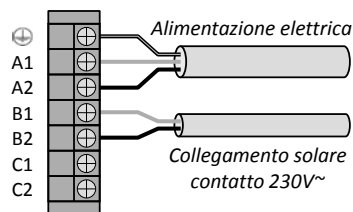


9.3 Collegamento a una stazione solare.

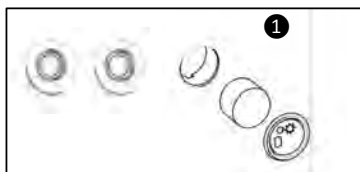
È possibile collegare una stazione solare termica allo scaldacqua (apparecchio con scambiatori in modalità "solare"). In questa configurazione lo scaldacqua funziona solo quando riceve un segnale dalla stazione solare. Alla ricezione del segnale, la PDC si avvierà se esiste un fabbisogno di riscaldamento e le fasce di funzionamento e dell'aria lo permettono. Se la PDC non si può avviare, entrerà in funzione l'integrazione elettrica se si trova in una fascia di funzionamento (permanente o programmazione).

N.B.: non è possibile collegare un segnale di stazione solare termica e un segnale FV simultaneamente.

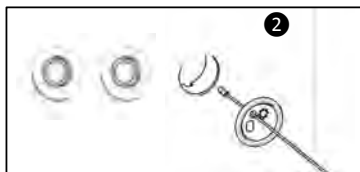
Il cablaggio della stazione solare va effettuato sui morsetti **B1** e **B2** della morsettiera cliente.



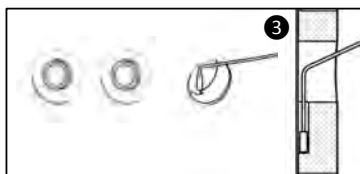
9.4 Posizionamento della sonda di regolazione solare



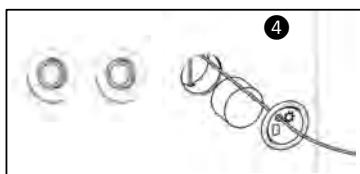
Togliere il tappo e la schiuma dall'alloggiamento a fianco delle derivazioni dello scambiatore interno.



Passare la sonda di temperatura attraverso il tappo (il tappo è stato forato).



Inserire la sonda nella canalina facendo attenzione che sia correttamente posizionata sul fondo dell'alloggiamento.



Rimettere la schiuma e agganciare il tappo sul prodotto



10 Messa in servizio

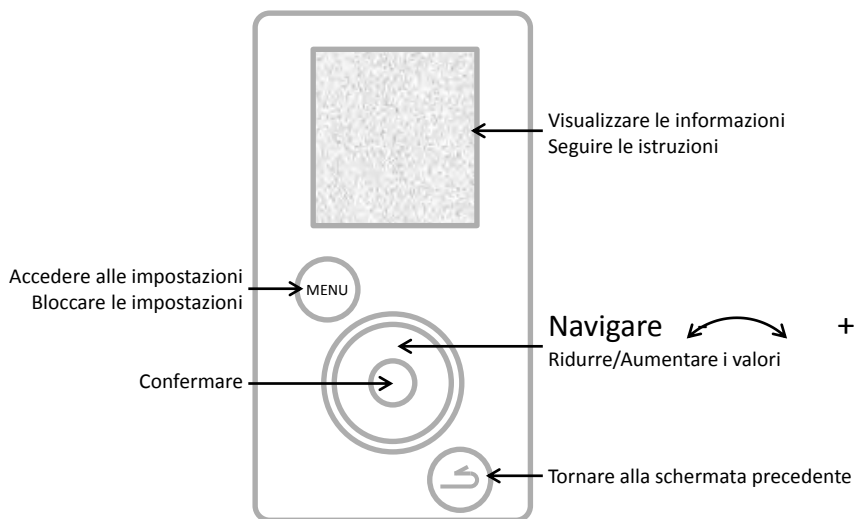
10.1 Riempimento dello scaldacqua

- 1 Aprire il o i rubinetti dell'acqua calda.
- 2 Aprire il rubinetto dell'acqua fredda sul gruppo di sicurezza (accertandosi che la valvola di spurgo del gruppo sia chiusa).
- 3 Dopo lo purgo dei rubinetti di acqua calda, chiudere questi ultimi. Lo scaldacqua è pieno d'acqua.
- 4 Controllare la tenuta del raccordo alle tubature .
- 5 Controllare il corretto funzionamento degli organi idraulici aprendo la valvola di spurgo del gruppo di sicurezza più volte per eliminare eventuali residui nella valvola di scarico.

10.2 Prima messa in servizio




Se lo scaldacqua è stato inclinato, attendere almeno 1 ora prima della messa in tensione.



- 1 Mettere lo scaldacqua sotto tensione.
- 2 Controllare che sullo schermo non siano visualizzati errori.
- 3 Al momento della prima messa in tensione le istruzioni di regolazione appaiono sullo schermo per regolare le impostazioni (lingua, data e ora, condotte d'aria, impianto, fotovoltaico, fasce di funzionamento, anti-legionella).
- 4 Dopo aver impostato i parametri, controllare il funzionamento dello scaldacqua (vedere paragrafo "Verifica del funzionamento").

Per tornare alle impostazioni fare riferimento al paragrafo "Impostazioni dell'impianto" o "Parametri di installazione".

10.3 Impostazioni dell'impianto.

Accedere nuovamente alle varie impostazioni dell'impianto:  + **Configurazioni**

• Data e ora

Impostare il giorno poi confermare. Procedere nello stesso modo per il mese, l'anno, l'ora e i minuti. Confermare o meno il cambiamento di ora automatico.

• Fasce di funzionamento

Questo parametro definisce le fasce di autorizzazione di avvio della pompa di calore, dell'integrazione elettrica e, se presente, del dispositivo ausiliario idraulico in funzione delle richieste di acqua calda:

Permanente 24/24

Avvio in qualunque momento della giornata,

Programmazione

Avvio **solo** nei periodi programmati.

Durata della 1a fascia: da 4 a 14 ore;

Durata totale delle 2 fasce: 8 ore minimo e 14 ore massimo.

• Connettività

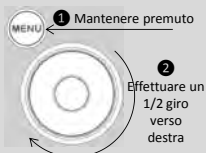
Lo scaldacqua è compatibile con l'offerta Cozytouch e con i bridge che utilizzano il protocollo iO-homecontrol®. Gli accessori necessari sono: un modem per l'accesso a Internet, il bridge Cozytouch (optional) e l'applicazione Cozytouch da scaricare gratuitamente.


Sullo smartphone o sul tablet, l'applicazione Cozytouch permette di comandare lo scaldacqua. Per effettuare la connessione, seguire le istruzioni dell'applicazione.

• Lingua

Impostazioni possibili in francese, inglese, olandese, spagnolo, portoghese, tedesco, italiano e polacco.

10.4 Le impostazioni da regolare al momento dell'installazione.



Le impostazioni sono accessibili in MODALITÀ INSTALLATORE 

Mantenere premuto il pulsante MENU e girare la rotellina di mezzo giro verso destra.

Per uscire dalla modalità installatore procedere nello stesso modo o attendere 10 minuti.

Accedere alle impostazioni  **Configurazione**

• Condotte d'aria (funzionamento aeraulico):

Questo parametro definisce il tipo di collegamento aeraulico realizzato:

Interno/Interno

Aspirazione e ritorno non collegati a condotte d'aria (aria ambiente)

Esterno/Esterno

Aspirazione e ritorno collegati a condotte d'aria (aria rivestita)

Interno/Esterno

Ritorno collegato a una condotta d'aria (semi-rivestito)

• Installazione (per i prodotti con serpentina):

Solo termodinamico

Lo scambiatore interno non è utilizzato

Integrazione caldaia

Lo scambiatore interno è collegato a una caldaia comandata attraverso l'apparecchio

Integrazione solare

Lo scambiatore interno è collegato a un sistema a energia solare

In "Integrazione caldaia" è chiesto di definire una preferenza relativa alle priorità di funzionamento tra la caldaia e la pompa di calore secondo 4 livelli:

Priorità PDC

L'integrazione sarà attiva solo alla fine del riscaldamento per temperature dell'aria molto basse (<7°C)

Ottimizzato PDC

L'integrazione sarà attiva solo alla fine del riscaldamento e ± presto in funzione della temperatura dell'aria

Ottimizzato Caldaia

La pompa di calore è attiva alla fine del riscaldamento e ± presto in funzione della temperatura dell'aria

Priorità Caldaia

La pompa di calore è attiva all'inizio del riscaldamento e per temperature dell'aria > 10°C.

- **Fotovoltaico/Smart-grid:**

Questo parametro permette di attivare l'accoppiamento dell'apparecchio con un impianto fotovoltaico. Questa modalità di funzionamento si traduce nell'avviamento forzato della pompa di calore quando lo scaldacqua riceve un segnale proveniente dall'impianto fotovoltaico. L'impostazione torna automaticamente alla modalità selezionata in precedenza se il segnale dell'impianto fotovoltaico viene perso.

- **Estrazione d'aria:**

Permette di attivare la funzione di estrazione dell'aria (2 velocità: lenta o rapida). Quando l'apparecchio non scalda acqua sanitaria, il ventilatore entra in funzione per evacuare l'aria ambiente verso l'esterno (attivabile solo quando il collegamento aeraulico è di tipo Interno/Esterno).

- **Anti-legionella:**

Permette di attivare la funzione di disinfezione dell'acqua regolabile da 1 a 4 volte al mese. La temperatura dell'acqua raggiunge 62°C durante il ciclo.

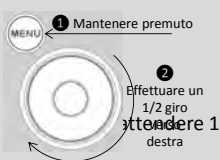
- **Modalità SOCCORSO:**



L'attivazione di questa modalità autorizza il funzionamento permanente solo con l'integrazione elettrica. Le fasce di programmazione non vengono considerate.

- **Integrazione elettrica**

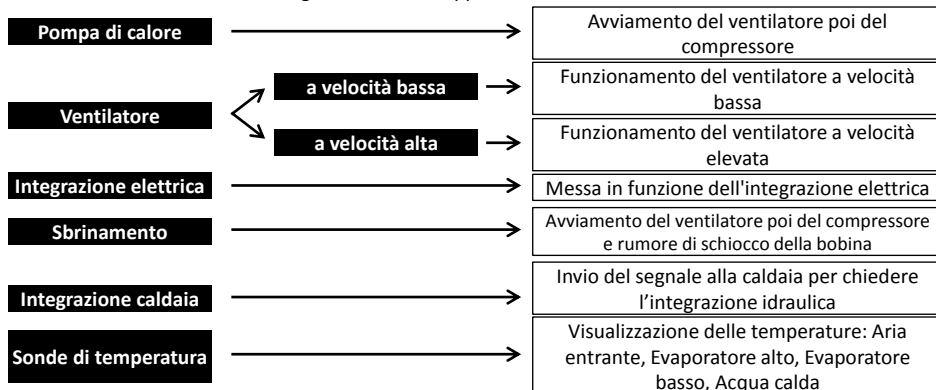
Permette di attivare o meno il supporto dell'integrazione elettrica. Se è disattivato, l'apparecchio non utilizzerà mai l'integrazione elettrica; in caso di temperature basse è allora possibile una carenza di acqua calda.

10.5 Verifica del funzionamento



La verifica è accessibile in MODALITÀ INSTALLATORE . Mantenere premuto il pulsante MENU e girare la rotellina di mezzo giro verso destra. Per uscire dalla modalità installatore procedere nello stesso modo o attendere 10 minuti. Accedere alle impostazioni  **Test** **Attuatori**

Il menu TEST consente di attivare gli attuatori dell'apparecchio in avviamento forzato.



10.6 Scelta della modalità di funzionamento

La pressione sul tasto  permette di accedere al menu **Modalità**

In modalità AUTO:

Questa modalità di funzionamento gestisce automaticamente la scelta dell'energia che permette il miglior compromesso tra comfort e risparmio.

Lo scaldacqua analizza i consumi dei giorni precedenti per adattare la produzione di acqua calda in funzione delle necessità. Pertanto la temperatura di setpoint è regolata automaticamente tra 50 e 62°C in base al profilo di consumo.


Lo scaldacqua sceglie di preferenza la pompa di calore per funzionare. L'integrazione elettrica può essere selezionata automaticamente per garantire un volume sufficiente di acqua calda.

Il prodotto rispetta le fasce di funzionamento definite mediante programmazione oraria dell'utilizzatore



Questa modalità non è disponibile sugli impianti "Integrazione caldaia" e "Integrazione solare"

La modalità MANUALE:

Questa modalità permette di definire la quantità di acqua calda desiderata scegliendo il setpoint. Questo setpoint è anche rappresentato come equivalenza di numero di docce ( : circa 50 litri d'acqua calda). Il prodotto rispetta le fasce di funzionamento definite mediante programmazione oraria dell'utilizzatore

In modalità ECO non attiva, lo scaldacqua privilegia il funzionamento con pompa di calore da sola. Tuttavia, se la temperatura dell'aria è bassa o i consumi importanti, può essere autorizzata l'integrazione elettrica (o caldaia) come supporto alla fine del riscaldamento per raggiungere la temperatura impostata.

In modalità ECO attiva, lo scaldacqua funziona solo con la pompa di calore con una temperatura dell'aria compresa tra -5 e +43°C. Pertanto l'integrazione elettrica non è autorizzata al momento del riscaldamento. Questa funzione ottimizza il risparmio ma può determinare carenze di acqua calda.

Indipendentemente dal tipo di regolazione ECO, l'integrazione elettrica sarà selezionata automaticamente per garantire un volume di acqua calda sufficiente se la temperatura dell'aria è al di fuori delle fasce di funzionamento o l'apparecchio presenta un errore.



Modalità MANUALE con installazione "Integrazione solare"

Questa modalità permette anche il funzionamento della pompa di calore con un'integrazione solare termica. Tuttavia, il funzionamento simultaneo della pompa di calore e dell'integrazione solare può danneggiare il prodotto. Pertanto è indispensabile utilizzare la pompa di calore in fasce orarie al di fuori della disponibilità di energia solare (per farlo, utilizzare la modalità programmazione oraria della pompa di calore)

La modalità BOOST: Questa modalità attiva la pompa di calore e tutte le altre fonti di energia disponibili (integrazione caldaia se dichiarata, integrazione elettrica) senza tenere conto dei periodi di funzionamento autorizzati. Il numero di giorni di funzionamento del BOOST è regolabile da 1 a 7. La temperatura di setpoint (62 ° C) non è regolabile.

Al termine del periodo scelto lo scaldacqua riprende a funzionare con le impostazioni iniziali.

Il BOOST può essere interrotto in qualsiasi momento.

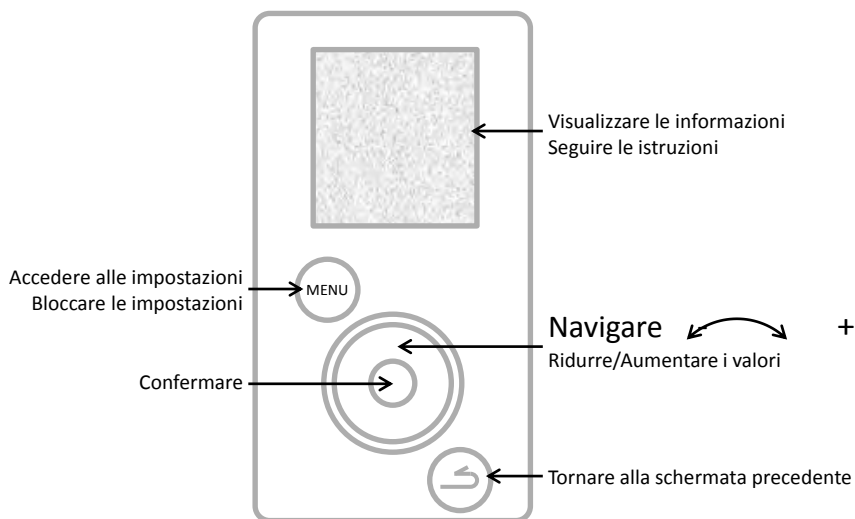
La modalità ASSENZA: Questa modalità mantiene la temperatura dell'acqua sanitaria sopra i 15°C utilizzando la pompa di calore. Le integrazioni caldaia e elettrica possono essere attivate se la pompa di calore non è disponibile.

La funzione può essere interrotta in qualsiasi momento.

Utilizzo

1 Quadro comandi.

IT



2 Descrizione dei pittogrammi.

BOOST

Avvio forzato registrato



Integrazione elettrica in funzione



Assenza registrata / in corso



Pompa di calore in funzione



Temperatura attuale acqua calda



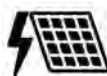
Integrazione caldaia in funzione



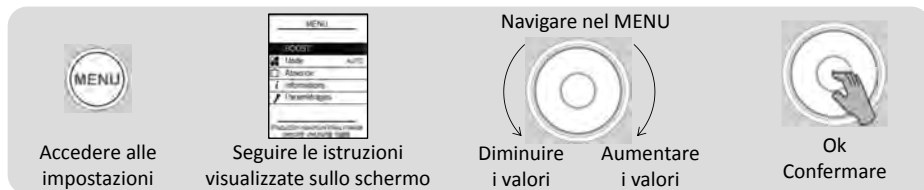
Stand-by

Ricezione di un segnale
sull'ingresso del sistema solare

Avvertenza

Ricezione di un segnale
sull'ingresso del fotovoltaico /
Smart-grid

3 Menu principale.



BOOST

Aumentare la produzione d'acqua calda regolarmente:

Impostare il numero di giorni di funzionamento del BOOST (da 1 a 7).
Al termine del periodo scelto lo scaldacqua riprende a funzionare con le impostazioni iniziali.
Il BOOST può essere interrotto in qualsiasi momento:

Arrestare il BOOST



Scegliere la modalità di funzionamento:

Selezionare AUTO o MANUALE (vedere paragrafo "Modalità di funzionamento")



Programmare un'assenza:

Permette di indicare nello scaldacqua

- un'assenza permanente a partire dalla data attuale.
 - un'assenza programmata (*impostare la data d'inizio dell'assenza e la data di fine dell'assenza*). La vigilia del vostro rientro, viene attivato un ciclo anti-legionella.
- In questo periodo, la temperatura dell'acqua è mantenuta al di sopra di 15°C.

La funzione può essere interrotta in qualsiasi momento: **Arrestare l'assenza**



Visualizzare il risparmio energetico:

Permette di visualizzare il tasso di utilizzo della pompa di calore e dell'integrazione elettrica degli ultimi 7 giorni, degli ultimi 12 mesi, dalla messa in servizio.

Visualizzare i consumi elettrici:

Permette di visualizzare il consumo di energia in kWh, degli ultimi giorni, degli ultimi mesi, degli ultimi anni.

Visualizzare il bilancio dei parametri:

Permette di visualizzare tutte le impostazioni registrate nello scaldacqua.



Impostare la data e l'ora:

Impostare il giorno poi confermare. Impostare quindi il mese, l'anno, l'ora e i minuti.

Impostare le fasce di funzionamento:

Permette di definire le fasce in cui è autorizzato l'avviamento dell'apparecchio.

Impostare la lingua:

francese, inglese, olandese, spagnolo, portoghese, tedesco, italiano e polacco.

Integrazione elettrica:

Permette di disattivare il funzionamento dell'integrazione elettrica.

4 Modalità di funzionamento.

4.1 Modalità in installazione "Solo termodinamico":

AUTO: La temperatura di setpoint è regolata automaticamente tra 50 e 62°C in base al profilo di consumo dei giorni precedenti. Lo scaldacqua sceglie di preferenza la pompa di calore per funzionare. L'integrazione elettrica può essere attivata automaticamente come supporto.

MANUALE – ECO Inattivo: La temperatura di setpoint fissa è impostata tra 50 e 62°C dall'utilizzatore. Lo scaldacqua sceglie di preferenza la pompa di calore per funzionare. L'integrazione elettrica può essere attivata automaticamente per garantire un volume sufficiente di acqua calda.

MANUALE – ECO Attivo: La temperatura di setpoint fissa è impostata tra 50 e 55°C dall'utilizzatore. Lo scaldacqua funziona esclusivamente con la pompa di calore per ottimizzare il risparmio. L'integrazione elettrica è autorizzata a entrare in funzione solo quando la temperatura dell'aria supera le fasce di funzionamento.

4.2 Modalità in installazione "Integrazione caldaia":

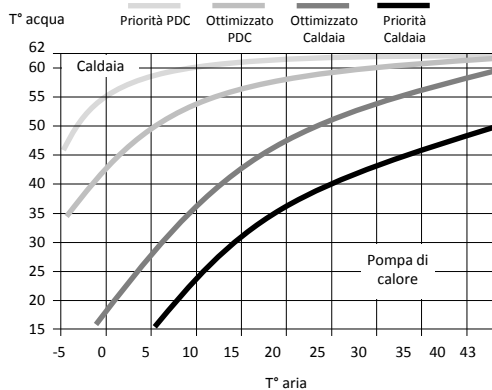
MANUALE: La temperatura di setpoint è scelta dall'utilizzatore tra 50 e 62°C (55°C se ECO Attivo). Lo scaldacqua sceglie di preferenza la pompa di calore per funzionare. L'integrazione elettrica può essere attivata automaticamente per garantire un volume sufficiente di acqua calda. Se il supporto da parte della caldaia non è disponibile (caldaia in arresto, per esempio), sarà attivata l'integrazione elettrica.

Funzione SMART Energy:

Una pompa di calore attinge l'energia disponibile nell'aria e restituisce questa energia nell'acqua calda mediante scambio termico nel serbatoio. Le prestazioni di una pompa di calore saranno quindi più elevate con parametri che facilitano questi scambi di energia; vale a dire con un'aria calda e una temperatura dell'acqua nel serbatoio freddo. Il nostro prodotto calcola permanentemente, in funzione della temperatura dell'aria e della temperatura dell'acqua, quale energia è più economica. Questa funzione **SMART Energy** può decidere di avviare il riscaldamento con la pompa di calore e raggiungere gli ultimi gradi con l'integrazione caldaia.

Inoltre, è possibile impostare la funzione Smart Energy con 4 livelli di priorità differenti:

Priorità PDC	Ottimizzato PDC	Ottimizzato Caldaia	Priorità Caldaia
L'integrazione sarà attiva solo alla fine del riscaldamento per temperature dell'aria molto basse (<7°C)	L'integrazione sarà attiva solo alla fine del riscaldamento e ± presto in funzione della temperatura dell'aria	La pompa di calore è attiva alla fine del riscaldamento e ± presto in funzione della temperatura dell'aria	La pompa di calore è attiva all'inizio del riscaldamento e per temperature dell'aria > 10°C.



4.3 Modalità in installazione "Integrazione solare":

Lo scaldacqua funziona solo al di fuori dei periodi di produzione solare (quando riceve un segnale dalla postazione solare). Nei periodi di produzione solare la produzione di acqua calda è realizzata dallo scambiatore interno per cui la pompa di calore e l'integrazione elettrica sono inattivi.

MANUALE: La temperatura di setpoint è scelta dall'utilizzatore tra 50 e 62°C (55°C se ECO Attivo).



L'integrazione elettrica non funzionerà mai se l'impostazione "Integrazione elettrica" è disattivata.

Cura, manutenzione e riparazione

1 Consigli per l'utilizzatore.

È necessario svuotare lo scaldacqua se non può essere utilizzata la modalità assenza o quando l'apparecchio è messo fuori tensione. Procedere nel modo seguente:

❶ Interrompere l'alimentazione elettrica.

❸ Aprire il rubinetto dell'acqua calda



❷ Chiudere l'arrivo dell'acqua fredda.

❹ Aprire il rubinetto di scarico del gruppo di sicurezza.



2 Manutenzione.

Per mantenere le prestazioni dello scaldacqua si consiglia di effettuare una manutenzione regolare.

A cura dell'UTILIZZATORE:

Cosa	Quando	Come
Il gruppo di sicurezza	1-2 volte al mese	Manovrare la valvola di sicurezza. Controllare che lo scolo avvenga in maniera corretta.
Condizioni generali	1 volta al mese	Controllare lo stato generale dell'apparecchio: nessun codice Err, nessuna perdita d'acqua a livello dei raccordi...



L'apparecchio deve essere messo fuori tensione prima di aprire i coperchi.

A cura del PROFESSIONISTA:

Cosa	Quando	Come
Il rivestimento	1 volta l'anno	Controllare se lo scaldacqua è collegato alle guaine. Controllare che le guaine siano posizionate correttamente e non otturate.
Lo scarico della condensa	1 volta l'anno	Controllare che il tubo di scarico della condensa sia pulito.
I collegamenti elettrici	1 volta l'anno	Controllare che non ci siano fili allentati nei cablaggi interni ed esterni e che tutti i connettori siano al loro posto.
L'integrazione elettrica	1 volta l'anno	Controllare che l'integrazione elettrica funzioni correttamente misurandone la potenza.
L'incrostazione	Ogni 2 anni	Se l'acqua di alimentazione dello scaldacqua è calcarea, effettuare una disincretazione.



È vietato l'accesso alla vite di regolazione del riduttore di pressione da parte di personale non frigorista.

La regolazione del riduttore senza parere favorevole del costruttore può comportare l'annullamento della garanzia dell'apparecchio.

Si consiglia di regolare il riduttore di pressione solo dopo aver esaurito tutte le altre possibilità di

A cura del PROFESSIONISTA FRIGORISTA:

Cosa	Quando	Come
Lo scambio termico della pompa di calore	Ogni 2 anni*	Controllare lo scambio della pompa di calore.
Gli elementi della pompa di calore	Ogni 2 anni*	Controllare che il ventilatore funzioni a due velocità e la valvola gas caldo.
L'evaporatore	Ogni 2 anni*	Pulire l'evaporatore con un pennello di nylon e prodotti che non siano né abrasivi né corrosivi.
Il fluido refrigerante	Ogni 5 anni*	Controllare la carica del fluido.

* In caso di ambienti polverosi aumentare la frequenza della manutenzione.

3 Apertura del prodotto per le operazioni di manutenzione.

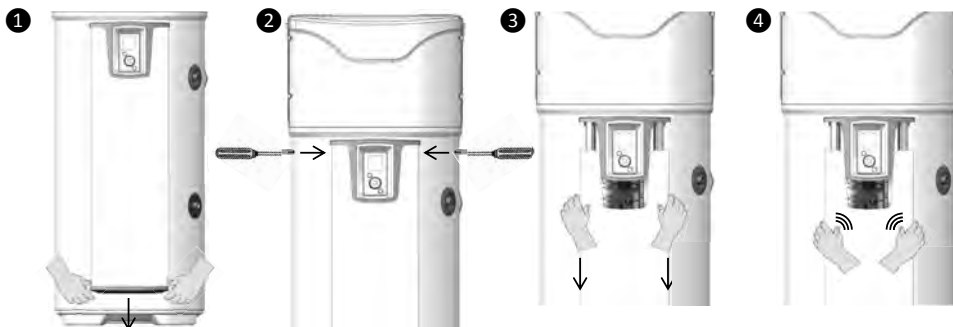
Per accedere al compartimento della pompa di calore:\

- 1 Togliere le 4 viti del coperchio frontale,
- 2 Inclinare il coperchio in avanti.
- 3 Sganciare il pannello posterio del tappo condensa



Per accedere al compartimento impostazione:

- 1 Togliere il tappo inferiore della colonna sganciandolo,
- 2 Svitare le 2 viti di fissaggio da ogni lato della colonna,
- 3 Far scivolare la colonna verso il basso di una decina di centimetri per liberarla dalla console,
- 4 Premere al centro della colonna per aprirla e sganciarla dai binari guida.



4 Diagnosi dei problemi.

In caso di anomalia, assenza di riscaldamento o liberazione di vapore al momento del prelievo, interrompere l'alimentazione elettrica e rivolgersi all'installatore.



Le operazioni di riparazione devono essere realizzate esclusivamente da un tecnico.

4.1 Visualizzazione di codici d'errore.

L'allarme può essere sospeso o riattivato premendo OK.

Codice visualizzato	Cause	Conseguenze	Risoluzione dei problemi
Errore 03	Sonda di temperatura dell'acqua difettosa o fuori intervallo di misurazione	Letture della temperatura dell'acqua impossibili: assenza di riscaldamento.	Controllare il collegamento (riferimento A1) della sonda di temperatura dell'acqua (pozzetto). Controllare la resistenza delle sonde (vedere tabella qui sotto). Se necessario, sostituire la sonda.
Errore 07	Assenza d'acqua nel boiler o collegamento ACI aperto	Nessun riscaldamento	Mettere il boiler in acqua. Controllare il collegamento (riferimento AC) della filettatura, la conduttività dell'acqua.
Errore 09	Temperatura dell'acqua troppo calda ($T > 80^{\circ}\text{C}$)	Rischio di attivazione della sicurezza meccanica: assenza di riscaldamento	Controllare se la temperatura dell'acqua reale al punto di prelievo è elevata ($T > 80^{\circ}\text{C}$). Controllare il collegamento (riferimento A1) e il posizionamento della sonda di temperatura dell'acqua (pozzetto), deve essere a fine corsa. Controllare che l'integrazione elettrica non alimentata in modo permanente. Riarmare la sicurezza meccanica, se necessario.
Acqua troppo fredda	Temperatura dell'acqua troppo fredda ($T < 5^{\circ}\text{C}$)	Arresto PDC Riscaldamento in ELEC	Riarmamento automatico non appena $T > 10^{\circ}\text{C}$. Controllare la conformità dell'installazione (locale al riparo dal gelo).
Errore 15	Perdita di connessione/perdita ora IHM	Riscaldamento al di fuori della fascia di programmazione	Reimpostare l'ora Controllare l'alimentazione del prodotto e i connettori dell'IHM
Errore 21	Sonda entrata aria difettosa o fuori intervallo (da -20 a 60°C) di misurazione	Arresto PDC Riscaldamento in ELEC	Controllare i collegamenti (riferimento A4) e il posizionamento della sonda aria entrante. Controllare la resistenza delle sonde (vedere tabella qui sotto). Se necessario, sostituire il fascio.
Errore 22.1	Sonda evaporatore alto difettosa o fuori intervallo di misurazione (da -20 a 110)	Arresto PDC Riscaldamento in ELEC	Controllare i collegamenti (riferimento A4) e la corretta applicazione della sonda sul tubo. Controllare il funzionamento del ventilatore e che giri liberamente senza fermarsi (riferimento M1) e l'alimentazione sulla morsettiere Controllare la resistenza delle sonde (vedere tabella qui sotto).
Errore 22.2	Sonda evaporatore basso difettosa o fuori intervallo di misurazione (da -20 a 110)	Arresto PDC. Riscaldamento in ELEC	Controllare i collegamenti (riferimento A4) e la corretta applicazione della sonda sul tubo. Controllare il funzionamento del ventilatore e che giri liberamente senza fermarsi (riferimento M1) e l'alimentazione sulla morsettiere Controllare la resistenza delle sonde (vedere tabella qui sotto).

Presentazione	Installazione	Utilizzo	Manutenzione	Garanzia
Codice visualizzato	Causa	Conseguenze	Risoluzione dei problemi	
Errore 25	Apertura pressostato o sicurezza termica compressore	Arresto PDC Riscaldamento in ELEC	Controllare i collegamenti del compressore (Riferimento R1), del pressostato, del condensatore di avvio (15mF) e della valvola gas caldi (Riferimento T2). Controllare le resistenze delle bobinature compressore.	
Errore 28	Errore del sistema di sbrinamento	Arresto PDC Riscaldamento in ELEC	Controllare la pulizia dell'evaporatore Controllare il carico fluido R513A (apparecchio sbrinato). Controllare il funzionamento del ventilatore (riferimento M1) e l'alimentazione sulla morsetteria. Controllare lo scarico della condensa. Controllare i collegamenti della valvola gas caldi (riferimento T2) e il suo funzionamento (menu TEST).	
W.30.1	Riscaldamento della PDC inefficace	Arresto PDC. Riscaldamento in ELEC	Controllare la carica. Controllare il funzionamento della ventilazione (riferimento M1) e l'alimentazione sulla morsetteria.	
W.30.2	Riscaldamento della PDC inefficace	Arresto PDC. Riscaldamento in ELEC	Controllare la carica. Controllare il funzionamento della ventilazione (riferimento M1) e l'alimentazione sulla morsetteria.	
W.30.3	Riduttore di pressione difettoso	Arresto PDC. Riscaldamento in ELEC	Controllare che non sia presente brina sulla tubatura tra il riduttore di pressione e l'evaporatore. Controllare la carica. Se la carica è completa, sostituire il riduttore di pressione.	

Tabella di corrispondenza temperatura / valori omici per le sonde aria, evaporatore e pozzetto del prodotto (CTN 10kΩ).

Temperatura in °C																				
-20	-15	-10	-5	0	5	10	15	20	25	30	35	40	45	50	55	60	65	70	75	80
97,9	73,6	55,8	42,7	32,9	25,5	20	15,8	12,5	10	8	6,5	5,3	4,4	3,6	3	2,5	2,1	1,8	1,5	1,3
Resistenza in kΩ																				

4.2 Altri problemi senza visualizzazione di codici d'errore

Problema constatato	Possibile causa	Diagnosi e riparazione
Acqua insufficientemente calda.	L'alimentazione principale dello scaldacqua non è permanente.	Controllare che l'alimentazione dell'apparecchio sia permanente. Controllare l'assenza di ritorno di acqua fredda sul circuito di acqua calda (possibile miscelatore difettoso).
	Regolazione del setpoint di temperatura a un livello troppo basso.	Impostare la temperatura di setpoint più alta.
	Modalità ECO selezionata e temperature dell'aria fuori intervallo.	Selezionare la modalità AUTO. Controllare la durata degli intervalli di programmazione.
	Elemento scaldante o il suo cablaggio parzialmente fuori servizio.	Controllare la resistenza sul connettore del fascio e lo stato del fascio. Controllare il termostato di sicurezza.

Problema constatato	Possibile causa	Diagnosi e riparazione
Più riscaldamento Assenza acqua calda	Assenza alimentazione elettrica scaldacqua: fusibile, cablaggio...	Controllare la presenza di tensione sui fili di alimentazione Controllare le impostazioni dell'impianto (vedere le fasce di funzionamento)
Quantità di acqua calda insufficiente A setpoint max (62°C)	Sottodimensionamento dello scaldacqua Funzionamento in ECO	Controllare la durata delle fasce di programmazione. Selezionare la modalità AUTO
Assenza di portata a livello del rubinetto di acqua calda.	Filtro del gruppo di sicurezza ostruito. Scaldacqua incrostato.	Pulire il filtro (vedere capitolo manutenzione). Eliminare il calcare dallo scaldacqua.
Perdita d'acqua continua a livello del gruppo di sicurezza al di fuori del periodo di riscaldamento	Valvola di sicurezza danneggiata o ostruita. Pressione di rete troppo alta	Sostituire il gruppo di sicurezza Controllare che la pressione in uscita dal contatore d'acqua non superi i 0,5 MPa (5 bar), altrimenti installare un riduttore di pressione regolato a 0,3MPa (3 bar) all'inizio della distribuzione generale dell'acqua.
L'integrazione elettrica non funziona.	Messa in sicurezza del termostato meccanico. Termostato elettrico difettoso Resistenza difettosa.	Riarmare la sicurezza del termostato a livello della resistenza Sostituire il termostato Sostituire la resistenza
Fuoriuscita della condensa.	Scarico della condensa ostruito	Pulire
Odore.	Assenza di sifone sul gruppo di sicurezza o allo scarico della condensa Assenza di acqua nel sifone del gruppo di sicurezza	Installare un sifone Riempire il sifone
Guasto del quadro comandi o problema di visualizzazione	Assenza di alimentazione Errore del display	Controllare l'alimentazione. Controllare la connessione (riferimento A3) Sostituire il display.

Dopo la manutenzione o la riparazione, verificare il corretto funzionamento dello scaldacqua.

Garanzia

1 Campi di applicazione della garanzia.

Sono esclusi dalla presente garanzia i difetti dovuti a:

- **Condizioni ambientali anomale:**
 - Danni diversi provocati da urti o cadute nel corso della manipolazione dopo l'uscita dalla fabbrica.
 - Posizionamento dell'apparecchio in un luogo soggetto al gelo o alle intemperie (ambienti umidi, aggressivi o mal ventilati).
 - Utilizzo di acqua che presenta criteri di aggressività quali quelli definiti dal DTU Idraulico 60-1 aggiunta 4 acqua calda (tasso di cloruri, solfati, calcio, resistività e TAC).
 - Acqua con un Th < 8° f.
 - Pressione dell'acqua superiore a 0,5 MPa (5 bar).
 - Alimentazione elettrica con sovratensioni importanti (*reste, fulmine...*).
 - Danni risultanti da problemi non rilevabili a causa della scelta del luogo (*luoghi difficilmente accessibili*) e che sarebbe stato possibile evitare con una riparazione immediata dell'apparecchio.
- **Un'installazione non conforme alla regolamentazione, alle norme e alle regole dell'arte, nello specifico:**
 - Gruppo di sicurezza disassato o reso non operativo (*riduttore di pressione, valvola di ritegno o valvola..., posti a monte del gruppo di sicurezza*).
 - Assenza o montaggio scorretto di un gruppo di sicurezza nuovo conforme alla norma NF-EN1487, modifica della taratura...
 - Assenza di manicotti (*ghisa, acciaio o isolante*) sui tubi di raccordo acqua calda che possono determinarne la corrosione.
 - Collegamento elettrico difettoso: non conforme alla NFC 15-100, messa a terra scorretta, sezione di cavo insufficiente, collegamento con cavi morbidi senza terminazioni in metallo, mancato rispetto degli schemi di collegamento del costruttore.
 - Messa sotto tensione dell'apparecchio senza riempimento preliminare (riscaldamento a secco).
 - Posizionamento dell'apparecchio non conforme alle istruzioni del manuale.
 - Corrosione esterna dovuta a una cattiva tenuta sulla tubazione.
 - Installazione di un anello sanitario.
 - Configurazione errata in caso di installazione con rivestimento.
 - Configurazione di rivestimento non conforme alle istruzioni.
- **Una manutenzione carente:**
 - Incrostazione anomala degli elementi scaldanti o dei componenti di sicurezza.
 - Mancata manutenzione del gruppo di sicurezza che provoca sovrappressioni.
 - Mancata pulizia dell'evaporatore e dello scarico della condensa.
 - Modifica dei componenti originali senza consultare il costruttore o utilizzo di pezzi di ricambio non indicati dal costruttore.



Un apparecchio che si presume essere all'origine di un sinistro deve rimanere sul posto a disposizione dei periti; la vittima di un sinistro deve informare la sua assicurazione.

2 Condizioni di garanzia.

Lo scaldacqua deve essere installata da un tecnico abilitato conformemente ai sensi dell'arte, alle norme vigenti e alle prescrizioni dei servizi tecnici.

Sarà utilizzato in condizioni normali e sottoposto a regolare manutenzione da parte di un tecnico qualificato.

In tali condizioni, la garanzia si esercita mediante sostituzione o fornitura gratuita al nostro distributore o installatore dei componenti riconosciuti difettosi dai nostri servizi o, eventualmente, dell'apparecchio, ad esclusione delle spese di manodopera, delle spese di trasporto e di indennizzo di prolungamento di garanzia.

La garanzia ha effetto a partire dalla data di posa (*fa fede la fattura di installazione*), in assenza di documento giustificativo, la data sarà quella di fabbricazione indicata sulla targhetta segnaletica dello scaldacqua maggiorato di sei mesi.

La garanzia del pezzo o dello scaldacqua sostituito (in garanzia) cessa contemporaneamente a quella del pezzo o dello scaldacqua sostituito.

NOTA: Le spese o il deterioramento dovuti a un'installazione difettosa (*gelo, gruppo di sicurezza non collegato allo scarico delle acque reflue, assenza di un serbatoio di ritenzione, per esempio*) o a difficoltà di accesso non possono in alcun caso essere imputati al produttore.

Le disposizioni delle presenti condizioni di garanzia non sono non sono esclusive del beneficio, a vantaggio dell'acquirente della garanzia legale per difetti e vizi occulti che si applicano in ogni caso nel rispetto delle condizioni di cui agli articoli 1641 e successivi del codice civile.

La fornitura dei pezzi di ricambio indispensabili per l'utilizzo dei nostri prodotti è garantita per un periodo di 10 anni a partire dalla data di fabbricazione di questi ultimi.



Il difetto di un componente non giustifica in alcun caso la sostituzione dell'apparecchio. Si procede alla sostituzione del componente difettoso.

GARANZIA:

5 anni (tenuta serbatoio con manutenzione periodica)

2 anni (schede elettroniche, integrazione elettrica e sonde, pompa di calore)

TERMINE DEL CICLO DI VITA:

- Prima di smontare l'apparecchio metterlo fuori tensione e svuotarlo.
- La combustione di alcuni componenti può rilasciare gas tossici, non incenerire l'apparecchio.
- A fine vita, l'apparecchio deve essere portato in un centro di smaltimento in caso di apparecchi elettrici e elettronici equipaggiato per il recupero del fluido. Per maggiori informazioni sui centri di raccolta rifiuti presenti, rivolgersi al servizio di nettezza urbana locale.
- Il fluido refrigerante presente nell'apparecchio non deve mai essere rilasciato nell'atmosfera. È formalmente vietata qualsiasi operazione di degasaggio.

Il GWP (*Global Warming Potential*) del R513A è di 631.

3 Dichiarazione di conformità.

DICHIARAZIONE DI CONFORMITÀ DIRETTIVA RED 2014/53/UE (*)

IT

Con la presente CICE (Sito Fontaine) dichiara che l'apparecchio indicato di seguito è conforme ai requisiti essenziali della direttiva RED 2014/53/UE.

La dichiarazione di conformità UE completa di questo apparecchio è anche disponibile su richiesta presso il servizio post-vendita (indirizzo e recapiti in fondo al manuale).

Denominazione: Scaldacqua termodinamico V4E

Modelli: vedere codici del modello all'inizio del manuale

Caratteristiche:

Bande di frequenza radio utilizzate per l'Emettitore-Ricevitore:

868.000MHz – 868.600MHz, 868.700MHz – 869.200MHz, 869.700MHz – 870.000MHz

Potenza di radiofrequenza massima: <25mW

Apparecchiatura hertziana di Classe 2: può essere commercializzata e messa in servizio senza restrizioni

Portata radio: da 100 a 300 metri in campo libero, variabile a seconda delle apparecchiature associate (la portata può essere alterata in funzione delle condizioni di installazione e dell'ambiente elettromagnetico).

La conformità alle norme Radio e Compatibilità elettromagnetica è stata verificata dall'organismo notificato:

[Emitech] 0536 – Emitech, Juigné Sur Loire, Francia

Contatto:

Atlantic Suisse AG

Sonnenbergstrasse 9

CH-6052 HERGISWIL NW

041/632 55 00

