

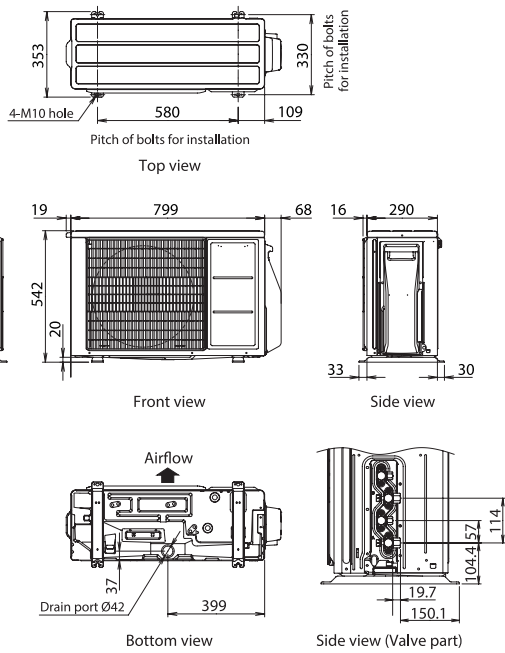
# Série AOHG

DC INVERTER - R32

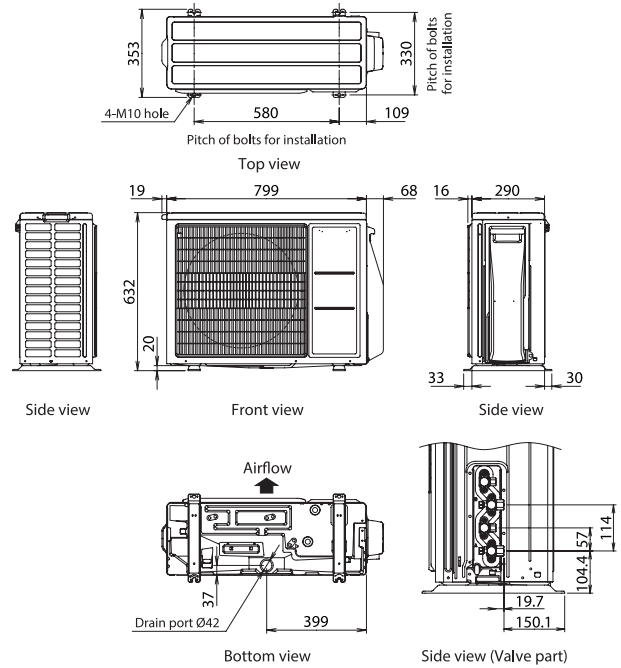


VERSION CHAUD SEUL SELON MODÈLE

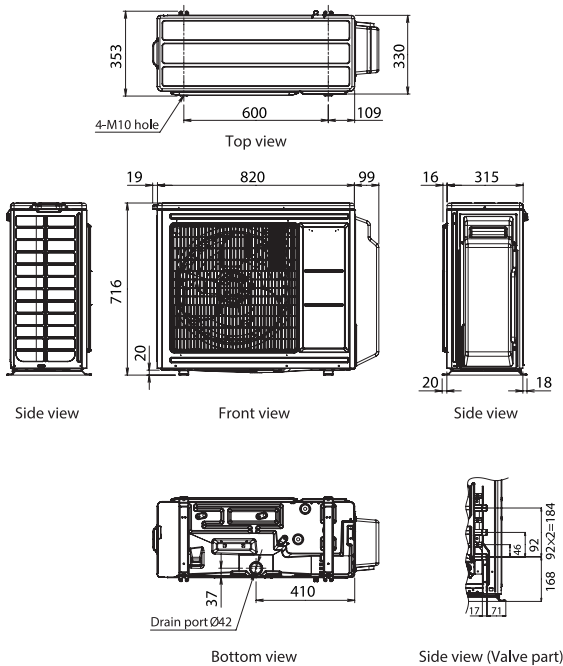
## Bi-splits : G-AOHG 14 KBTA2



## Bi-splits : G-AOHG 18 KBTA2



## Tri-splits : G-AOHG 18 KBTA3 / G-AOHG 24 KBTA3



## 4 postes : G-AOHG 30 KBTA4 5 postes : G-AOHG 36 KBTA5

