



NOTICE D'INSTALLATION, INSTALLATION INSTRUCTIONS
MANUAL DE INSTALACIÓN, HANDLEIDING: INSTALLATIE

VARFREE EVO

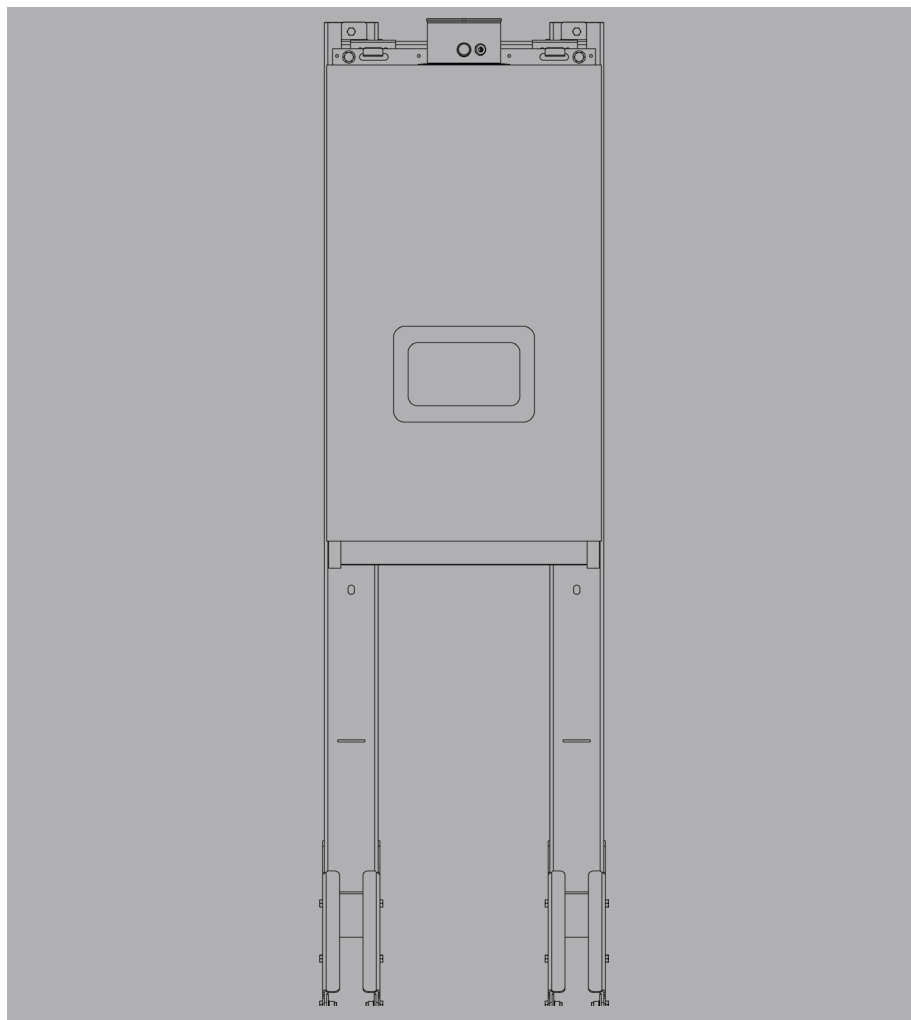
Chassis autoportant et
mural pour chaudière
seule

Self-supporting and wall-
mounted frame for boiler
only

Bastidor autoportante y
mural solo para caldera

Telaio autoportante e
sospeso solo per caldaia

Zelfdragend frame voor
wandmontage alleen voor
ketel



00U07438590-A

Destinée au professionnel.
À conserver par l'utilisateur pour consultation ultérieure

Intended for the professional.
To be kept by the user for future reference

Destinado al profesional.
Para ser guardado por el usuario para referencia futura

Bedoeld voor de professional.
Bewaar de gebruiker voor toekomstig gebruik



1.

Descriptif

Description

Descripción

Descrizione

Beschrijving

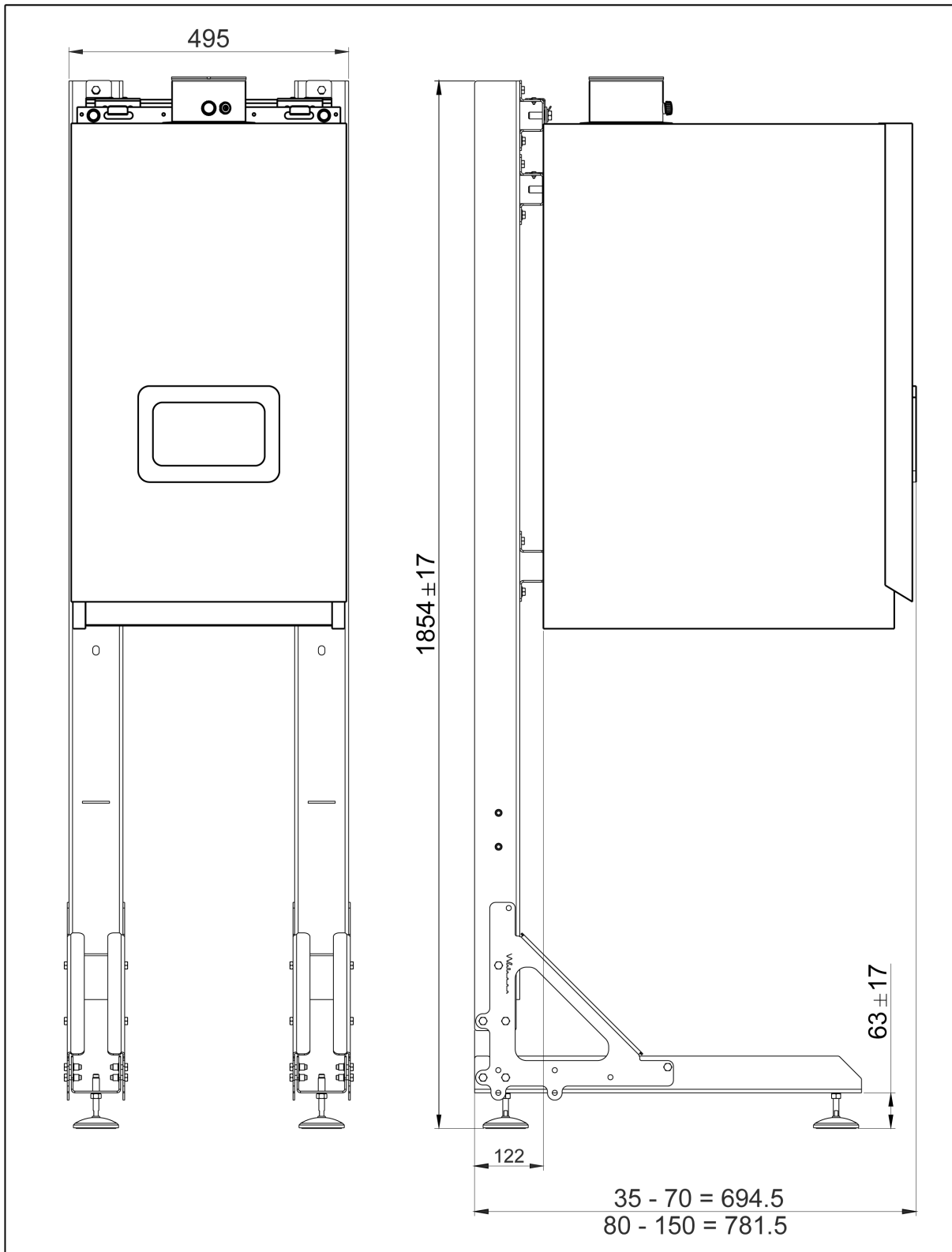
Caractéristiques dimensionnelles

Dimensional characteristics

Características dimensionales

Caratteristiche dimensionali

Afmetingen



00U07438640-A

Avertissement

Warning

Advertencia

Avvertenza

Waarschuwing

FR

La présente notice décrit uniquement le montage du support de chaudière autoporté et mural.

Veillez-vous reporter au manuel d'installation des chaudières et aux manuels des différents accessoires pour tous les raccordements (hydraulique, électrique et fumisterie).

EN

This manual only describes the assembly of the self-supporting and wall-mounted boiler support.

Please refer to the boiler installation manual and manuals for the various accessories for all connections (hydraulics, wiring and boiler fitting).

ES

Este manual solo describe el montaje del soporte de caldera autoportante y mural.

Para las conexiones (hidráulica, eléctrica y de la fumistería), consulte el manual de instalación de calderas y los manuales de los distintos accesorios.

IT

Questo manuale descrive solo il montaggio del supporto caldaia autoportante e murale.

Consultare il manuale d'installazione delle caldaie e i manuali relativi ai diversi accessori per tutti i collegamenti (idraulico, elettrico e fumisteria).

NL

Deze handleiding beschrijft alleen de montage van de zelfdragende en wandgemonteerde ketelsteun.

Raadpleeg de handleiding voor de ketelinstallatie en de handleidingen van de verschillende accessoires voor alle aansluitingen (hydraulische, elektrische en rookgassen).

2.

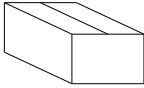
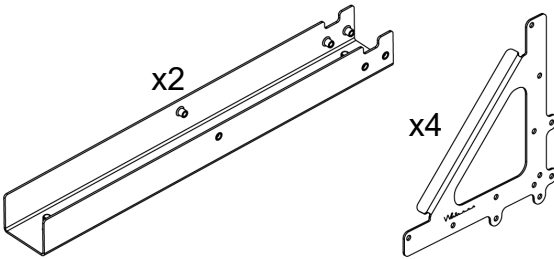
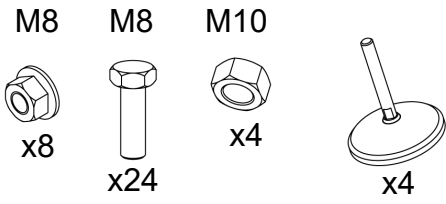
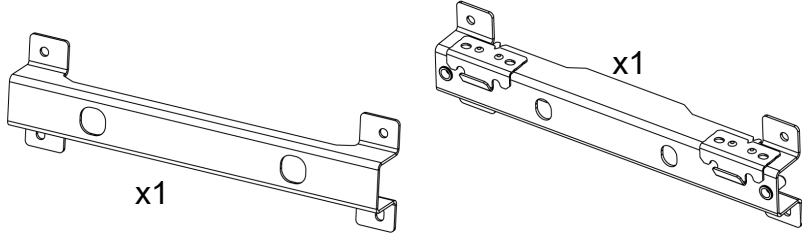
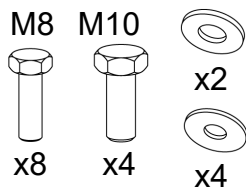
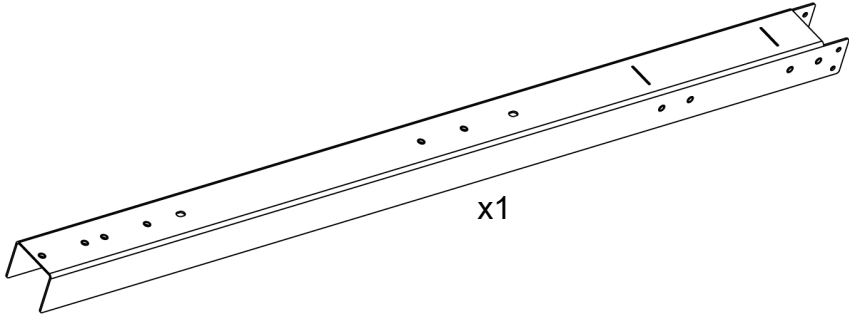
Composition des colis

Package composition

Composición del suministro

Composizione dei colli

Samenstelling van de pakketten

		<p>35 → 150</p>
<p>083865</p>	 <p>M8 M8 M10</p>  <p>x8 x24 x4 x4</p>	<p>x1</p>
<p>083866</p>	 <p>M8 M10</p>  <p>x8 x4 x2 x4</p>	<p>x1</p>
<p>082660</p>	 <p>x1</p>	<p>x2</p>

3.

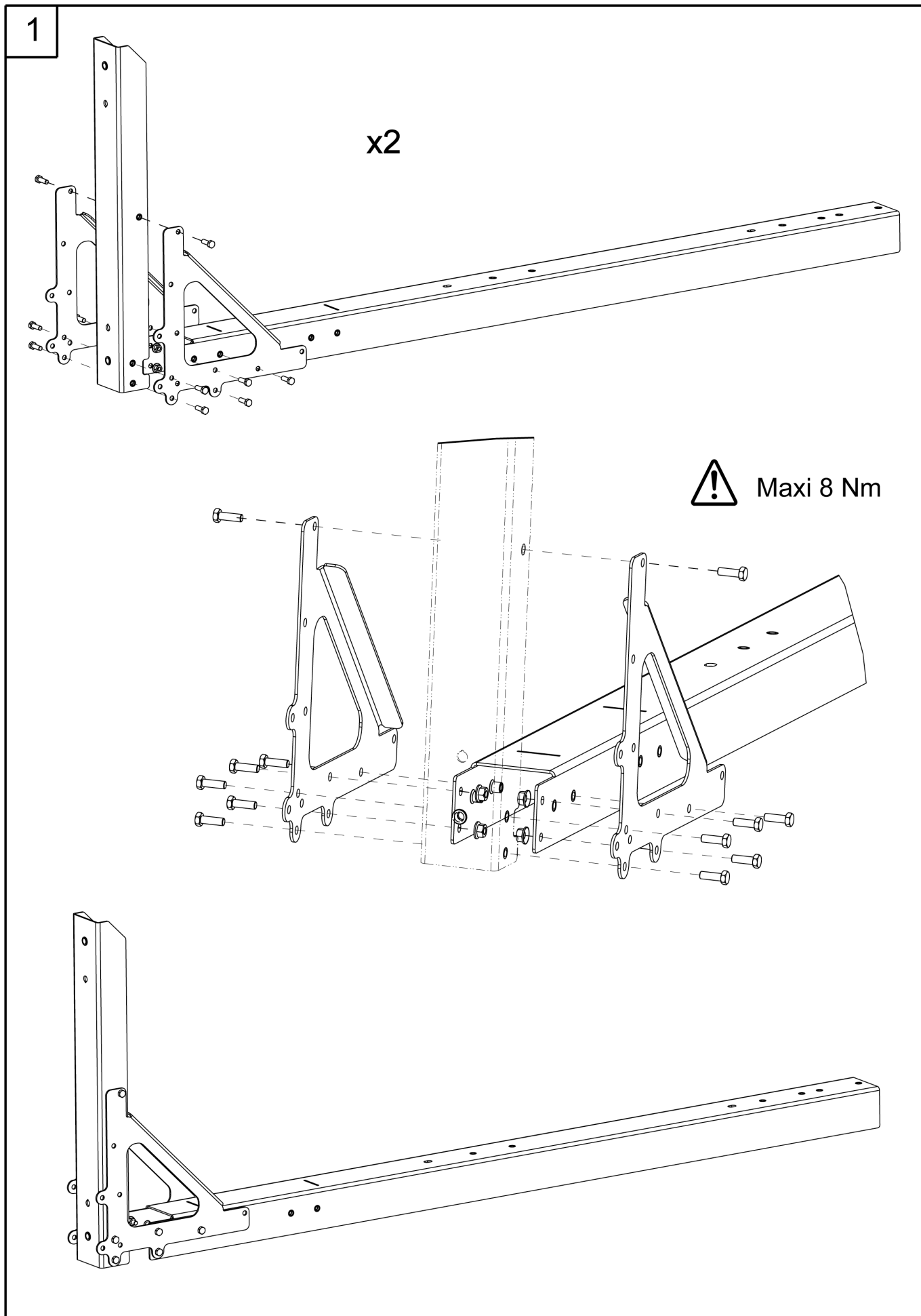
Assemblage

Assembly

Ensamblaje

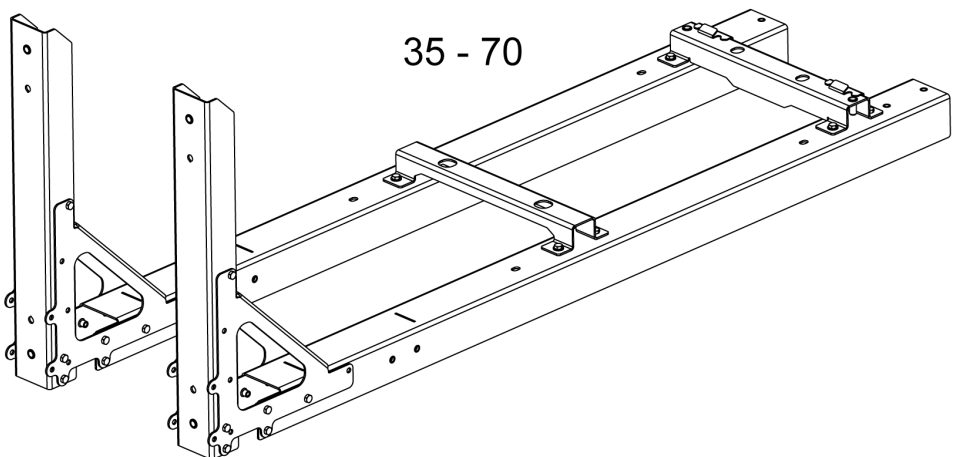
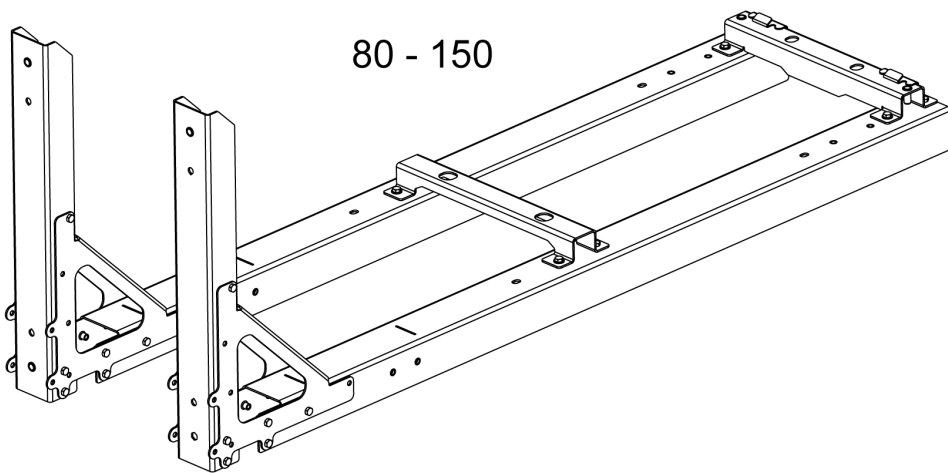
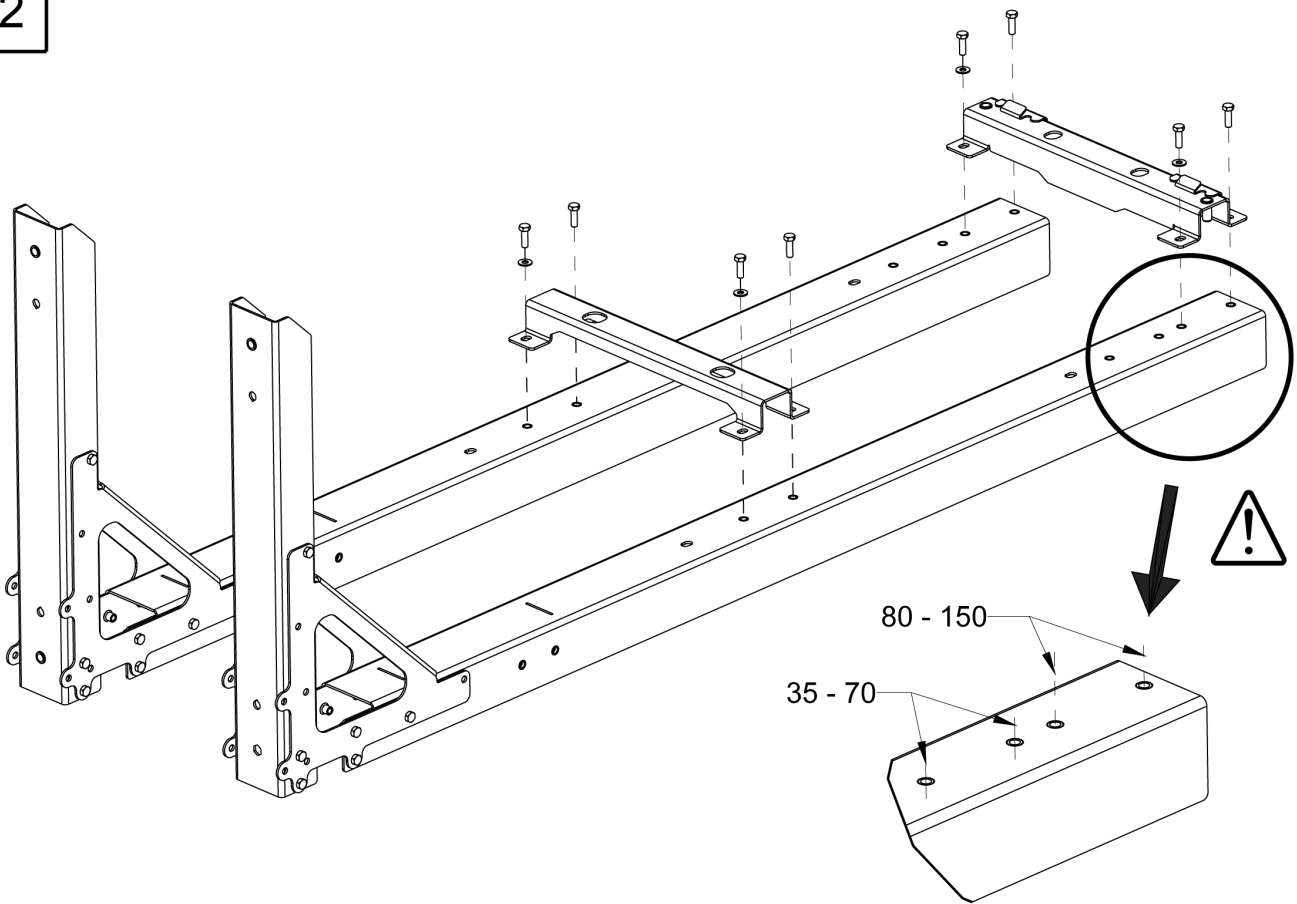
Assemblaggio

Montage



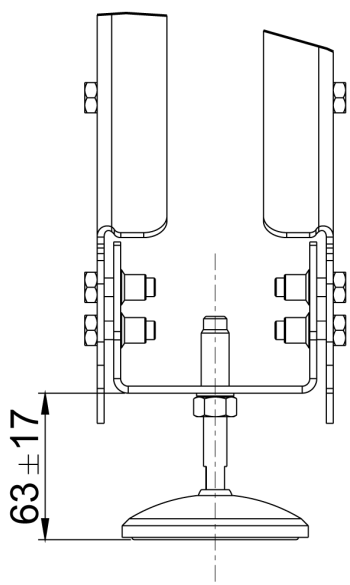
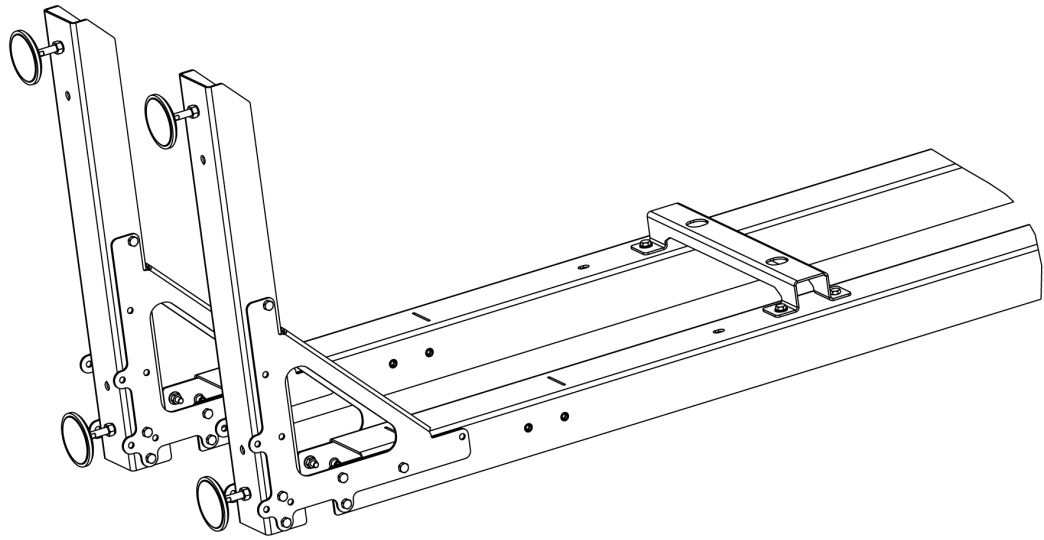
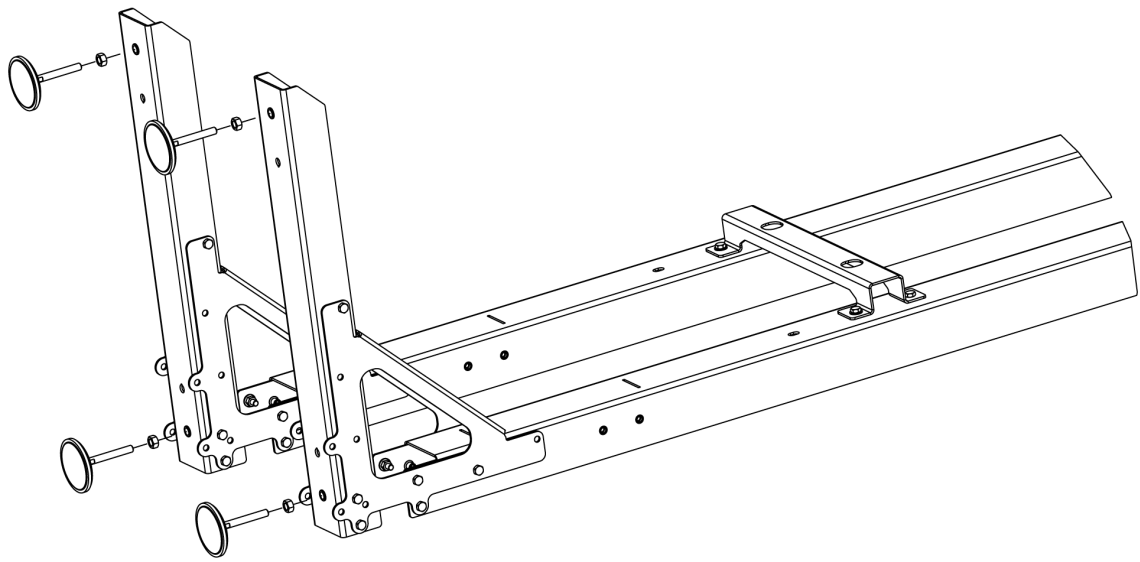
00U07438800-A

2

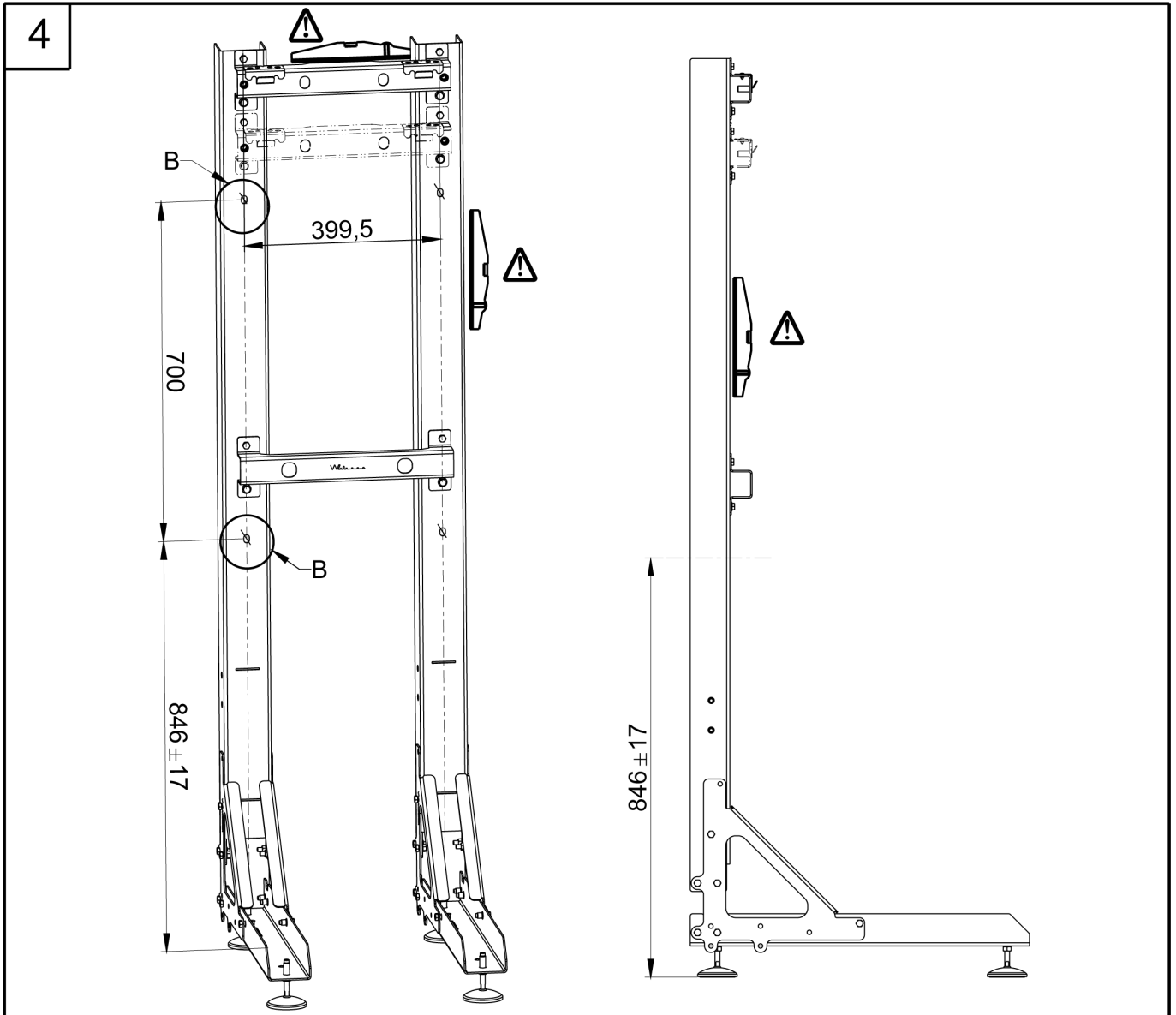


00U07438830-A

3



00U07438840-A



A AUTOPORTANT / FREE STANDING
 AUTOPORTANTE / VRIJSTAAND

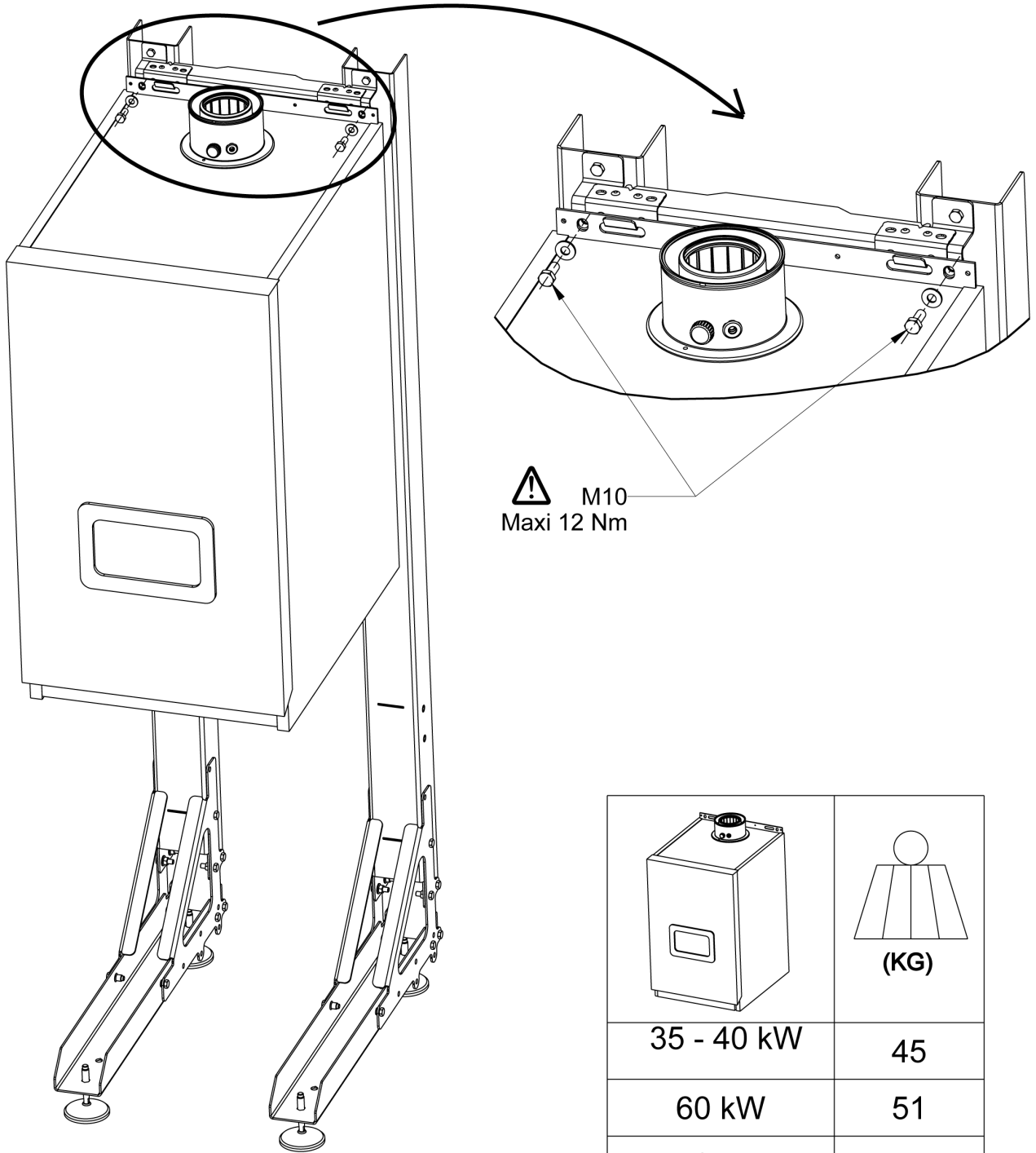
Fixer le support au sol (trous A Ø12)
 Fix the mounting to the ground (holes A Ø12)
 Fije el soporte en el suelo (orificios A Ø12)
 Fissare il supporto al suolo (foro A Ø12)
 Bevestig de houder aan de vloer (gat A Ø12)

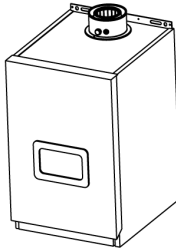
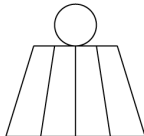
B MURAL / WALL / PARETE / PARED / MUUR

NON FOURNI
 NOT SUPPLIED
 NO PROVISTO
 NON FORNITO
 NIET VOORZIEN

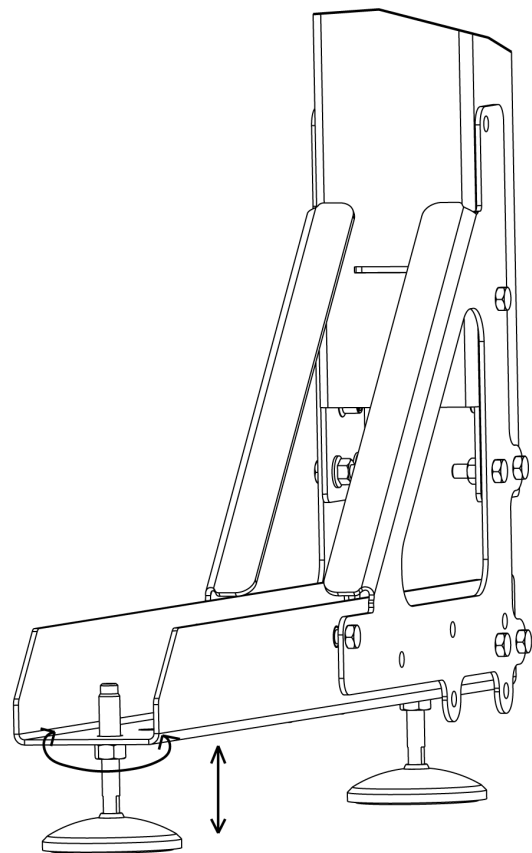
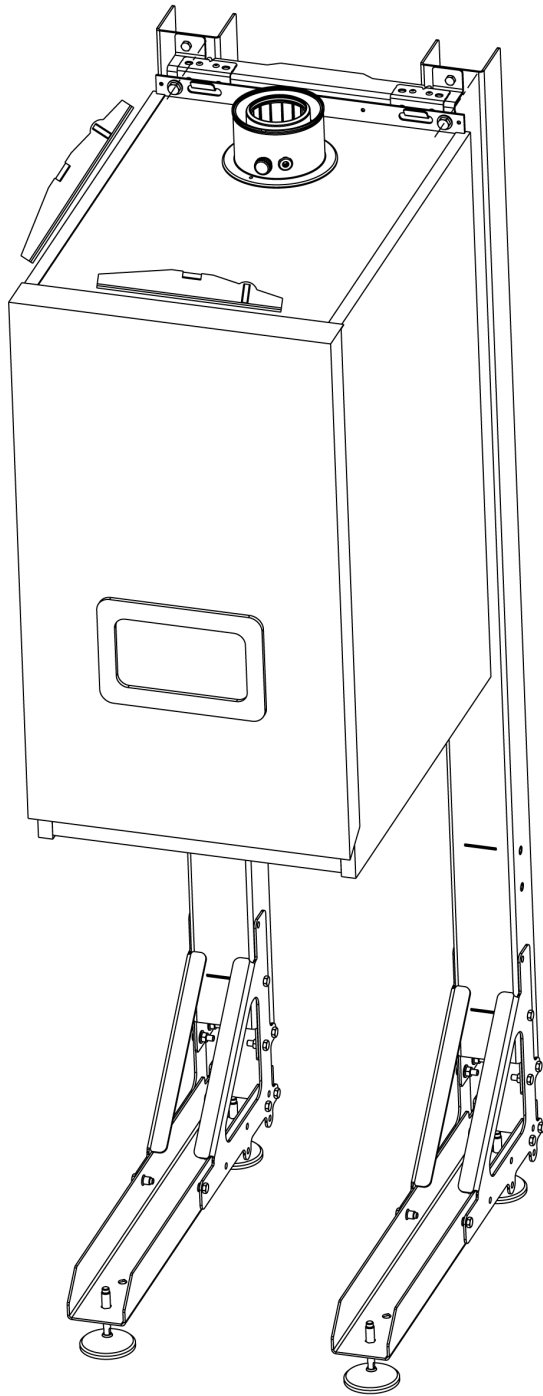
00U07439290-A

5



	 (KG)
35 - 40 kW	45
60 kW	51
70 kW	55
80 - 100 kW	77
115 - 120 kW	81
150 kW	100

6



00U07439580-A-F1

**SATC ATLANTIC SOLUTIONS CHAUFFERIE**

1 route de Fleurville
 01190 PONT DE VAUX
 Tél. : 03 51 42 70 03
 Fax : 03 85 51 59 30
www.atlantic-pros.fr

**THERMOR SERVICES**

17 rue Croix Fauchet - BP 46
 45141 SAINT-JEAN-DE-LA-RUELLE
 Tel.:  **0 810 081 045**
0,06 € TTC/MIN
www.thermor.fr

**ATLANTIC BELGIUM SA**

Oude Vijverweg, 6
 1653 DWORP
 Tel. : 02/357 28 28
 Fax : 02/351 49 72
www.ygnis.be

**YGNIS AG**

Wolhuserstrasse 31/33
 6017 RUSWIL CH
 Tel.: +41 (0) 41 496 91 20
 Fax : +41 (0) 41 496 91 21
 Hotline : 0848 865 865
www.ygnis.ch

**YGNIS ITALIA SPA**

Via Lombardia, 56
 21040 CASTRONNO (VA)
 Tel.: 0332 895240 r.a.
 Fax : 0332 893063
www.ygnis.it

**HAMWORTHY HEATING LIMITED**

Customer Service Center
 Wessex House
 New Fields Business Park
 Stonsford Road, Poole
 Dorset BH17 ONF
 Tel.: 01202 662500
 Fax.: 01202 662522
service@hamworthy-heating.com
www.hamworthy-heating.com

**GROUPE ATLANTIC ESPAÑA, S.C.T., S.A.**

Calle Antonio Machado 65,
 Edificio Sócrates
 08840 Viladecans (Barcelona)
 Tel.: +34 988 144 522
callcenterygnis@groupe-atlantic.com
www.ygnis.es

Others countries, contact your local retailer

