

# atlantic

On est bien chez vous.

# CALYPSO SPLIT INVERTER

## CHAUFFE-EAU THERMODYNAMIQUE

# UNITÉ EXTÉRIEURE

VERTICAL MURAL 150L ET 200L - VERTICAL SUR SOCLE 270L



Tous les outils et  
pour piloter votre  
chauffe-eau

FR

NOTICE D'UTILISATION  
ET D'INSTALLATION

À CONSERVER PAR L'UTILISATEUR

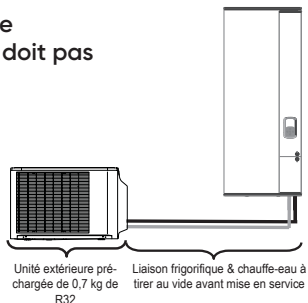
• MARQUE FRANÇAISE • RECOMMANDÉE PAR LES PROFESSIONNELS • SOLUTIONS CONNECTÉES

# Comment bien INSTALLER l'unité extérieure de mon chauffe-eau thermodynamique Calypso Split Inverter

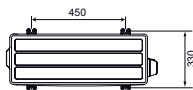
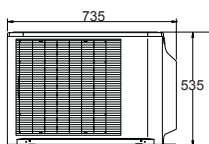
**ATTENTION : Effectuer le remplissage du ballon avant la mise sous tension.**

## CHOIX DU LIEU D'INSTALLATION

La liaison frigorifique entre l'unité extérieure et le chauffe-eau doit être au minimum de 5 m et ne doit pas excéder 20 m de long et 15 m de dénivelé.

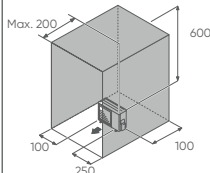
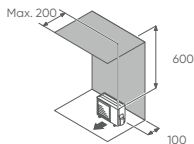


## MISE EN PLACE DE L'UNITÉ EXTÉRIEURE



Obstacles derrière et au dessus

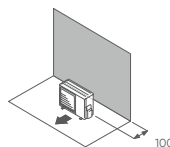
Obstacles derrière, sur les côtés et au dessus



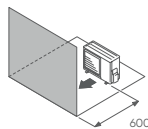
Unité : mm

Si l'espace est plus vaste que mentionné, les conditions seront les mêmes qu'en l'absence d'obstacle.

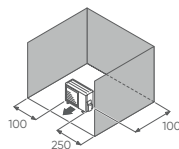
Obstacle uniquement derrière



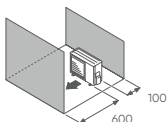
Obstacle uniquement devant



Obstacles derrière et sur les côtés



Obstacles devant et derrière



**⚠ La pose d'une unité extérieure nécessite une attestation de capacité à manipuler les fluides frigorigènes.**

Atlantic propose la mise en service<sup>(1)</sup> :

Téléchargez le formulaire de demande de mise en service ►



## CHARGE COMPLÉMENTAIRE

Règle	20 g de R32 par mètre supplémentaire après 15 m					
Longueur de liaison totale	≤ 15 m	16 m	17 m	18 m	19 m	20 m
Appoint de charge	Aucun	20 g	40 g	60 g	80 g	100 g

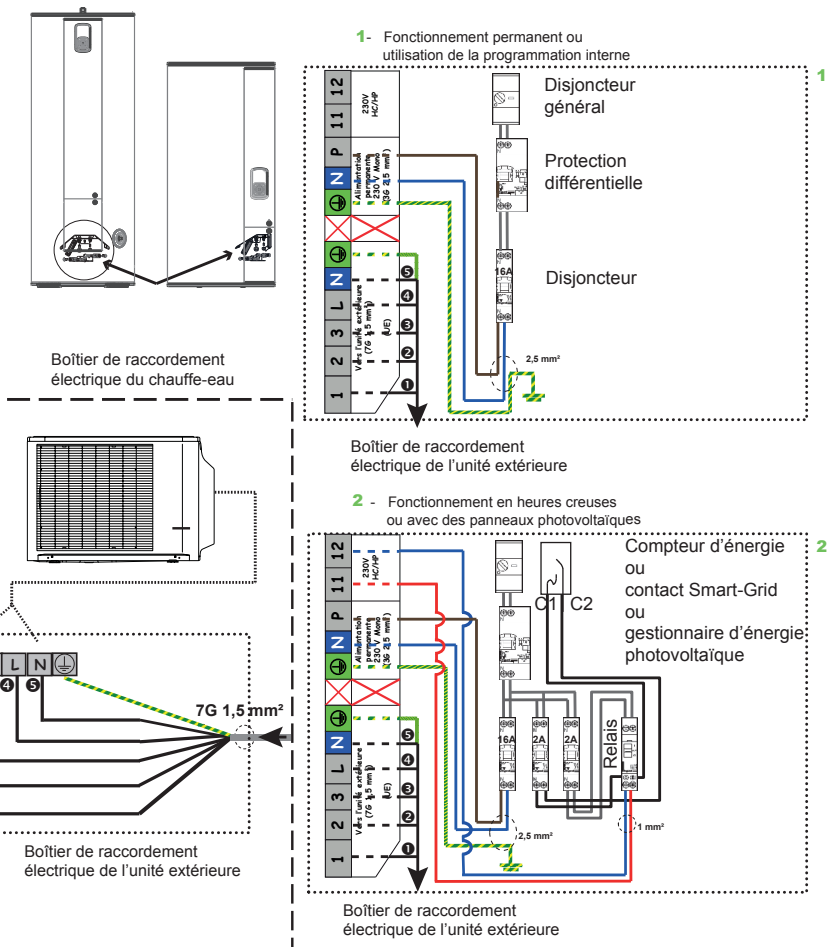
(1) Voir conditions auprès d'Atlantic service

# SCHÉMA ÉLECTRIQUE

## POUR LA MISE EN SERVICE

### DE VOTRE CHAUFFE-EAU THERMODYNAMIQUE

Afin d'assurer la protection contre la corrosion de la cuve,  
**le chauffe-eau doit être alimenté en permanence.**

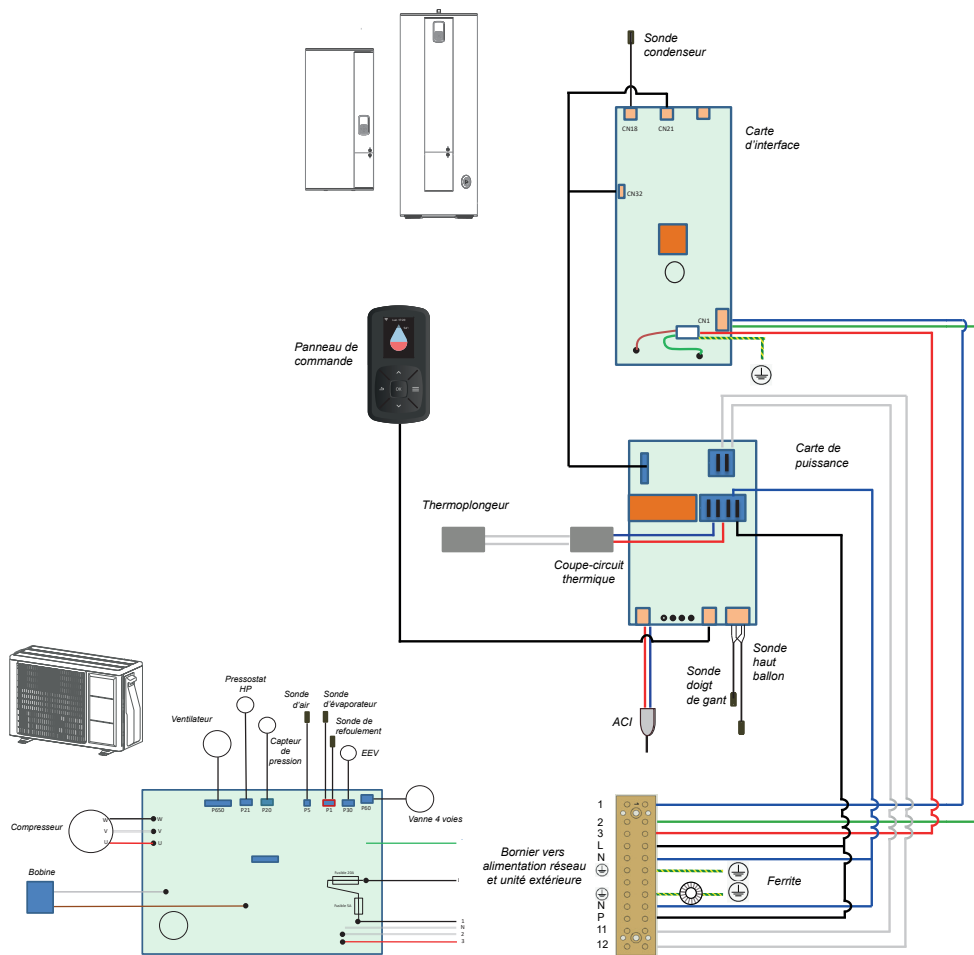


**NOTA :** Dans certains cas où il est difficile d'établir une deuxième ligne d'alimentation, il est possible de remplacer le contact heures creuses/heures pleines d'EDF par l'horloge intégrée à l'appareil (plaque de fonctionnement Prog). Il faut alors la programmer suivant la tarification en vigueur sur le lieu d'installation (Réaliser le schéma 1).

Le schéma du tableau électrique représente un compteur électronique. Dans le cas d'un compteur mécanique, reprendre l'alimentation 230V du contacteur HC/HP.

Pour plus d'information, veuillez vous reporter au paragraphe «Raccordement électrique» de la notice.

# SCHÉMA ÉLECTRIQUE POUR LA MAINTENANCE DE VOTRE CHAUFFE-EAU THERMODYNAMIQUE



**TOUTES LES CARTES ET TOUTES LES SONDAS ONT UNE TENSION DE 230 V**

**Table des matières**

<b>AVERTISSEMENTS</b> .....	<b>2</b>
<b>1. Présentation</b> .....	<b>13</b>
1.1. Transport et stockage.....	13
1.2. Contenu de l'emballage.....	14
1.3. Dimensions.....	14
1.4. Accessoires .....	15
1.4.1. Liaison chauffe-eau / unité extérieure .....	15
1.4.2. Supports pour l'unité extérieure .....	15
<b>2. Installation</b> .....	<b>16</b>
2.1. Choix du lieu d'installation.....	16
2.2. Emplacement .....	17
2.2.1. Déplacement de l'unité.....	17
2.2.2. Ancrage au sol .....	20
<b>3. Démontage et montage du cache vanne</b> .....	<b>21</b>
<b>4. Évacuation des condensats</b> .....	<b>22</b>
<b>5. Raccordement frigorifique</b> .....	<b>23</b>
5.1. Tirage au vide.....	25
5.2. Charge complémentaire.....	26
<b>6. Raccordement Electrique</b> .....	<b>27</b>

## AVERTISSEMENTS



Manuel à conserver, même après installation du produit.

Cet appareil n'est pas prévu pour être utilisé par des personnes (y compris les enfants) dont les capacités physiques, sensorielles ou mentales sont réduites, ou des personnes dénuées d'expérience ou de connaissance, sauf si elles ont pu bénéficier, par l'intermédiaire d'une personne responsable de leur sécurité, d'une surveillance ou d'instructions préalables concernant l'utilisation de l'appareil.

Il convient de surveiller les enfants pour s'assurer qu'ils ne jouent pas avec l'appareil.

Cet appareil peut être utilisé par des enfants âgés d'au moins 3 ans et par des personnes ayant des capacités physiques, sensorielles ou mentales réduites ou dénuées d'expérience ou de connaissance, s'ils (si elles) sont correctement surveillé(e) s ou si des instructions relatives à l'utilisation de l'appareil en toute sécurité leur ont été données et si les risques encourus ont été appréhendés. Les enfants ne doivent pas jouer avec l'appareil. Le nettoyage et l'entretien par l'utilisateur ne doivent pas être effectués par des enfants sans surveillance. Les enfants de 3 à 8 ans ne sont autorisés à actionner que le robinet relié au chauffe-eau.

## INSTALLATION :

**ATTENTION :** Produit lourd à manipuler avec précaution :

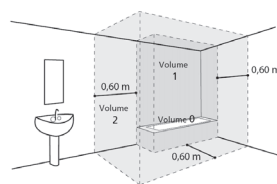
1/ Installer l'appareil dans un local à l'abri du gel. La destruction de l'appareil par surpression due au blocage de l'organe de sécurité est hors garantie.

2/ S'assurer que la cloison est capable de supporter le poids de l'appareil rempli d'eau.

3/ Si l'appareil doit être installé dans un local ou un emplacement dont la température ambiante est en permanence à plus de 35°C, prévoir une aération de ce local.

4/ Dans une salle de bain ne pas installer ce produit dans les volumes V0, V1 et V2.

Si les dimensions ne le permettent pas, ils peuvent néanmoins être installés dans le volume V2.



5/ Ce produit est destiné pour être utilisé à une altitude maximale de 2 000 m.

6/ Placer l'appareil dans un lieu accessible.

7/ Se reporter aux figures d'installation du chapitre Installation.

- Fixation d'un chauffe-eau vertical mural : Pour permettre l'échange éventuel de l'élément chauffant, laisser au-dessous des extrémités des tubes du chauffe-eau un espace libre de 480 mm. Les dimensions de l'espace nécessaire pour l'installation correcte de l'appareil sont spécifiées dans le chapitre Installation.
- Le chauffe-eau vertical sur socle doit obligatoirement être fixé au sol à l'aide d'un système de fixation prévu pour cet usage.

- Ce chauffe-eau est vendu avec un thermostat ayant une température de fonctionnement supérieure à 60°C en position maximale capable de limiter la prolifération des bactéries de Légionelle dans le réservoir. Attention, au-dessus de 50°C, l'eau peut provoquer immédiatement de graves brûlures. Faire attention à la température de l'eau avant un bain ou une douche.
- Se débarrasser des matériaux d'emballage comme il se doit. Déchirer les emballages plastiques et les mettre au rebut dans un endroit où des enfants ne risquent pas de jouer avec. Les emballages plastiques non déchirés peuvent être la cause d'étouffement.
- Cet appareil ne renferme aucune pièce réparable par l'utilisateur. Le confier à un installateur.
- Avant toute intervention, s'assurer que l'alimentation électrique générale est coupée et consignée.
- L'installation doit être réalisée en respectant impérativement les normes en vigueur sur le lieu d'installation et les instructions d'installation du constructeur.
- L'unité extérieure ne doit pas être couchée au cours du transport. Le transport couché risque d'endommager l'appareil par déplacement du fluide frigorigène et déformation des suspensions du compresseur. Les dommages occasionnés par le transport couché ne sont pas couverts par la garantie. En cas de nécessité, l'unité extérieure peut être penchée uniquement lors de sa manutention à la main (pour franchir une porte, pour emprunter un escalier). Cette opération doit être menée avec précaution et l'appareil doit être immédiatement rétabli en position verticale.



- L'installateur doit poser l'unité en utilisant les recommandations données dans la présente notice. Une installation mal réalisée peut provoquer de sérieux dégâts comme des fuites de fluide frigorigène ou d'eau, des chocs électriques ou des risques d'incendie. Si l'unité n'est pas installée en respectant cette notice, la garantie du fabricant ne sera pas valable.
- Seul du personnel qualifié est en mesure de manipuler, remplir, purger et jeter le réfrigérant.
- Les appareils ne sont pas anti-déflagrants et ne doivent donc pas être installés en atmosphère explosible.
- Prendre les mesures adéquates afin d'empêcher l'unité d'être utilisée comme abri par de petits animaux. Les animaux qui entrent en contact avec des parties électriques sont susceptibles d'être à l'origine de pannes ou d'incendie. Indiquer au client qu'il doit garder la zone entourant l'unité propre.
- Installer les unités dans un emplacement où il sera aisé d'installer les tuyaux gaz, liquide et d'évacuation des condensats.
- En cas de déménagement, faire appel à un installateur pour la dépose et l'installation de l'appareil.
- Veiller à utiliser les pièces fournies ou spécifiées dans la notice lors des travaux d'installation.
- Fixer correctement le couvercle du boîtier électrique et le panneau de services des unités. Si le couvercle du boîtier électrique de l'unité ou le panneau de service est mal fixé, il y a un risque d'incendie, d'électrocution en raison de la présence de poussière, d'eau, etc.
- Le système contient du fluide frigorigène sous très haute pression. L'installation et l'entretien de l'appareil doivent

être effectués par un professionnel agréé conformément aux textes réglementaires et règles de l'art en vigueur, notamment en France :

- Législation sur le maniement des fluides frigorigènes : Décret 2007/737 et ses arrêtés d'application.
- La mise en service de ce climatiseur nécessite l'appel d'un installateur qualifié, possédant une attestation de capacité conformément aux articles R 543-75 à 123 du code de l'environnement et de ses arrêtés d'applications. Ainsi que tout autre opération réalisée sur des équipements nécessitant la manipulation de fluides frigorigènes.
- NF C 15-100 et ses modificatifs : installations électriques à basse tension - Règles.

### **FLUIDE FRIGORIGENE R32 :**

- Pour installer l'unité, utiliser du fluide frigorigène R32 en cas de charge additionnelle, des outils et des liaisons spécifiquement adaptés au R32.
- Ce fluide inflammable impose de respecter des surfaces et volumes minimum de pièce où l'appareil est installé, stocké ou utilisé. S'assurer que l'application du chantier est en phase avec la taille des pièces traitées et la charge en fluide de l'installation (respect de la norme EN 378-1 et IEC 60335-2-40).
- Ne pas introduire dans l'appareil d'autres substances que le fluide frigorigène préconisé.
- Ne pas libérer le réfrigérant dans l'atmosphère. En cas de fuite de réfrigérant, pendant l'installation, aérer la pièce. A la fin de l'installation, aucune fuite de réfrigérant ne doit

être présente sur le circuit. Une fuite de fluide R32 couplée à une source d'inflammation peuvent dégager des gaz toxiques.

- Ne pas toucher le fluide frigorigène lors de fuite des liaisons ou autre. Un contact direct peut provoquer des gelures.
- Les fluides frigorigènes peuvent ne pas dégager d'odeur.
- Ne pas installer et stocker l'unité à proximité d'une source de chaleur.
- Respecter les règles de sécurité et d'usage du réfrigérant R32.
- Respecter les réglementations nationales en matière de gaz.
- Ne pas percer ni brûler l'appareil.
- Un dudgeon réalisé à l'intérieur du bâtiment ne doit pas être réutilisé. Le raccord évasé sur la tuyauterie devra être retiré et un nouveau raccord évasé devra être refabriqué.
- Un dudgeon réalisé à l'extérieur du bâtiment peut être réalisé sans restriction.
- Ne pas utiliser de dispositifs autre que ceux recommandés par le fabricant pour accélérer le processus de dégivrage ou pour nettoyer l'appareil.
- Eloigner de l'appareil toute source de flamme nue ou d'inflammation.

### **RACCORDEMENT HYDRAULIQUE :**


Installer obligatoirement à l'abri du gel un organe de sécurité neuf, de dimensions  $\frac{3}{4}$ " et de pression 0,7 MPa (7 bar) sur l'entrée du chauffe-eau, qui respectera les normes locales en vigueur.

Un réducteur de pression (non fourni) est nécessaire lorsque la pression d'alimentation est supérieure à 0,5 MPa (5 bar) qui sera placé sur l'alimentation principale.

Raccorder l'organe de sécurité à un tuyau de vidange, maintenu à l'air libre, dans un environnement hors gel, en pente continue vers le bas pour l'évacuation de l'eau de dilatation de la chauffe ou l'eau en cas de vidange du chauffe-eau.

Il est impératif d'installer un bac de rétention sous le chauffe-eau lorsque celui-ci est positionné dans un faux plafond, des combles ou au-dessus de locaux habités. Une évacuation raccordée à l'égout est nécessaire.

### **RACCORDEMENT ELECTRIQUE :**

- Avant tout démontage du capot, s'assurer que l'alimentation est coupée pour éviter tout risque de blessure ou d'électrocution.
- L'installation électrique doit comporter en amont de l'appareil un dispositif de coupure omnipolaire (disjoncteur, fusible) conformément aux règles d'installation locales en vigueur (disjoncteur différentiel 30mA).
- La mise à la terre est obligatoire. Une borne spéciale portant le repère  est prévue à cet effet.
- Se reporter aux schémas de câblage dans la notice.
- L'installation électrique doit être réalisée conformément à la réglementation en vigueur en particulier : norme NF C 15-100.
- Cet appareil est prévu pour fonctionner sous une tension nominale de 230 Volts 50Hz. A aucun moment (y compris lors des phases de démarrage), la tension ne doit passer

en dessous de 198 V ou au-dessus de 264 V aux bornes de l'appareil.

- La longueur maximale du câble est fonction d'une chute de tension qui doit être inférieure à 2 %. Utiliser une section de câble supérieure si la chute de tension est de 2 % ou plus.
- Les raccordements électriques ne seront effectués que lorsque toutes les autres opérations de montage (fixation, assemblage, ...) auront été réalisées.
- Vérifier que le câblage n'est pas sujet à l'usure, à la corrosion, à une pression excessive, aux vibrations, à des bords tranchants ou à tout autre effet néfaste de l'environnement.
- Les appareils de climatisation sont prévus pour fonctionner avec les régimes de neutre suivants : TT et TN. Le régime de neutre IT ne convient pas pour ces appareils (utiliser un transformateur de séparation). Les alimentations monophasées sans neutre (entre phases) sont strictement à proscrire. En ce qui concerne les appareils triphasés, le neutre doit également toujours être distribué (TT ou TN).
- Le contrat souscrit avec le fournisseur d'énergie doit être suffisant pour couvrir non seulement la puissance de l'appareil mais également la somme des puissances de tous les appareils susceptibles de fonctionner en même temps. Lorsque la puissance est insuffisante, vérifier auprès du fournisseur d'énergie la valeur de la puissance souscrite dans votre contrat.
- Obtenir de l'opérateur du réseau de distribution électrique les spécifications du câble et le courant harmonique, etc.
- Ne jamais utiliser de prise de courant pour l'alimentation.
- Utiliser un circuit d'alimentation dédié. Ne pas partager l'alimentation avec un autre appareil.

- Utiliser une ligne d'alimentation indépendante protégée par un disjoncteur omnipolaire avec ouverture des contacts supérieures à 3 mm pour alimenter l'appareil.
- Veiller à placer le disjoncteur à un endroit où les utilisateurs ne peuvent pas le démarrer ou l'arrêter involontairement (local annexe, ...). Lorsque le tableau électrique se trouve en extérieur, le refermer et le verrouiller afin qu'il ne puisse pas être facilement accessible.
- Sauf en cas d'urgence, ne jamais couper le disjoncteur principal, ni le disjoncteur des unités intérieures pendant le fonctionnement. Cette manipulation provoquerait une panne du compresseur ainsi qu'une fuite d'eau. Arrêter l'unité intérieure uniquement à l'aide de tous types de télécommandes ou d'un appareil d'entrée externe (interrupteur), puis couper le disjoncteur.
- Ne jamais toucher les composants électriques immédiatement après que l'alimentation ait été coupée. Un choc électrique peut se produire. Après la mise hors tension, toujours attendre 10 minutes avant de toucher aux composants électriques. L'électricité statique présente dans le corps humain peut endommager les composants. Evacuer l'électricité statique de votre corps.
- Un câblage incorrect peut endommager l'ensemble du système.
- Lorsque le voltage est trop bas ou s'effondre lors du démarrage de l'appareil, celui-ci peut avoir du mal à démarrer. Dans ce cas, consulter votre fournisseur d'énergie.
- S'assurer de la sécurité de tous les câbles, d'utiliser les fils respectant les normes en vigueur (NF C 15-100 en particulier), et qu'aucune force ne s'exerce sur le raccordement des bornes et sur les câbles.

## RACCORDEMENT FRIGORIFIQUE :

- Tous les circuits frigorifiques craignent les contaminations par les poussières et l'humidité. Si de tels polluants s'introduisent dans le circuit frigorifique ils peuvent concourir à dégrader la fiabilité des unités. Il est nécessaire de s'assurer du confinement correct des liaisons et des circuits frigorifiques des unités. En cas de défaillance ultérieure et sur expertise le constat de présence d'humidité ou de corps étrangers dans l'huile du compresseur entraînerait systématiquement l'exclusion de garantie.
- Vérifier dès la réception que les raccords et bouchons de circuit frigorifique montés sur l'unité intérieure et l'unité extérieure sont bien en place et bloqués.
- Vérifier que les liaisons frigorifiques sont bien obturées (bouchons plastiques ou tubes écrasés aux extrémités et brasés). Si les bouchons doivent être retirés en cours de travail (tubes recoupés par exemple), les remonter le plus vite possible afin d'éviter une contamination du tube.
- Ne pas utiliser de pâte d'étanchéité pour les liaisons frigorifiques car celle-ci peut obstruer ou polluer l'intérieur des liaisons. Son utilisation entraînera la mise hors garantie de l'appareil.
- Ne pas utiliser d'huile minérale ordinaire sur les raccords "Flare". Utiliser de l'huile frigorifique compatible au R32 en évitant au maximum qu'elle ne pénètre dans le circuit, au risque de réduire la longévité du matériel.
- Utiliser de l'azote sec pour éviter l'introduction d'humidité nuisible au fonctionnement de l'appareil.





- Ne pas utiliser de liaison usagée, déformée ou décolorée mais une liaison neuve de qualité frigorifique.

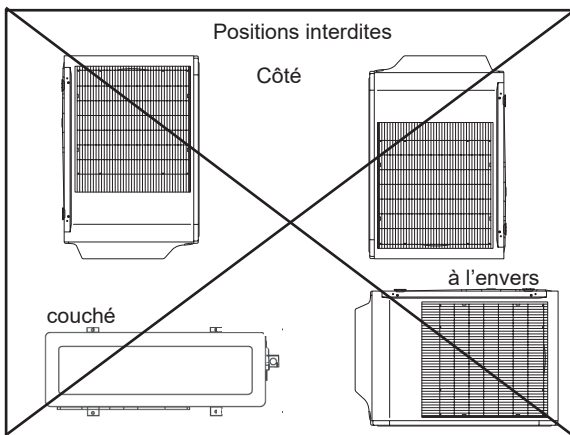
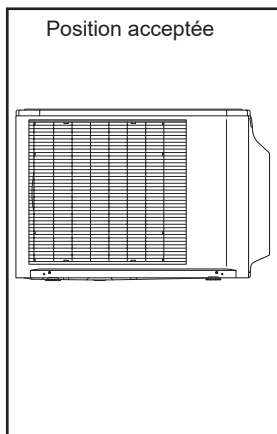


## 1. Présentation

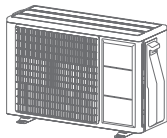
### 1.1. Transport et stockage

Lors de la manipulation de l'unité, prendre garde à :

-  Fragile, à manipuler avec précautions.
-  Garder l'orientation de telle sorte que ces flèches soient toujours vers le haut.
- Avant prise en main, vérifier que le chemin par lequel l'unité extérieure sera transportée est libre de passage.
- Déplacer l'unité extérieure avec son emballage d'origine.
-  Avant de soulever l'unité extérieure, faire attention à son centre de gravité non équilibré.
-  Emballage non imperméable, ne pas stocker en extérieur.



## 1.2. Contenu de l'emballage



1 unité extérieure

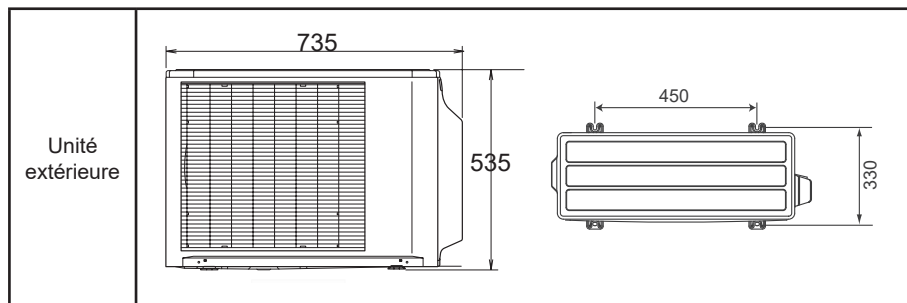


1 pipette d'évacuation des condensats avec joint à clipper sous l'unité extérieure.



1 notice

## 1.3. Dimensions



## 1.4. Accessoires

### 1.4.1. Liaison chauffe-eau / unité extérieure

Liaison frigorifique en cuivre diamètre 3/8" et 1/4".  
Existe en 7 m, 10 m et 25 m.



### 1.4.2. Supports pour l'unité extérieure

#### Support pour sol plat :

Ce support peut être équipé de bouchons à placer au bout de chaque barre pour plus d'esthétique.



#### Support noir caoutchouc :

Support robuste avec profil aluminium intégré (réduit la transmission du bruit au sol).



#### Support pour sol irrégulier :

Support pour sol, réglable

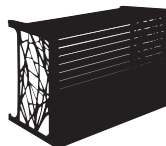


#### Support mural pour unité extérieure



### **Cache esthétique :**

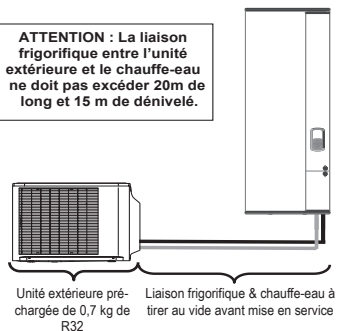
Cet accessoire permet de camoufler l'unité extérieure sans dégrader ses performances thermodynamiques.



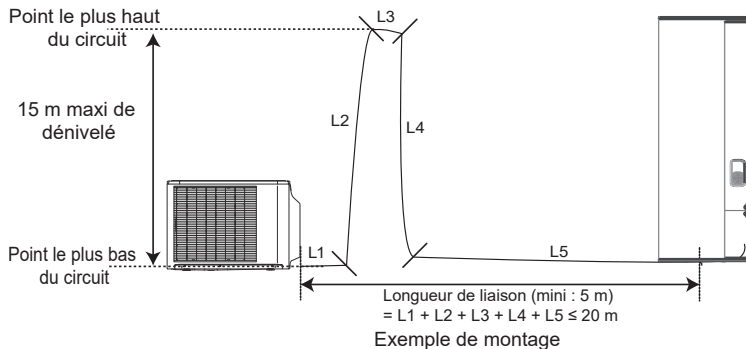
## 2. Installation

### 2.1. Choix du lieu d'installation

**ATTENTION :** La liaison frigorifique entre l'unité extérieure et le chauffe-eau ne doit pas excéder 20m de long et 15 m de dénivelé.



**La liaison frigorifique entre l'unité extérieure et le chauffe-eau doit être au minimum de 5 m, et ne doit pas excéder 20 m de long et 15 m de dénivelé.**



## 2.2. Emplacement

Le choix de l'emplacement est une chose particulièrement importante, car un déplacement ultérieur est une opération délicate, à mener par du personnel qualifié.

Décider de l'emplacement de l'installation après discussion avec le client.

- Installer l'unité extérieure à un endroit capable de supporter son poids et qui ne propage pas de vibrations.
  - Installer l'unité extérieure horizontalement.
  - S'assurer d'avoir l'espace indiqué afin d'assurer une bonne circulation de l'air. L'entrée et la sortie d'air ne doivent en aucun cas être obstruées.
  - Durant le fonctionnement en mode chaud, de l'eau de condensation s'écoule de l'unité extérieure. Veiller à prendre toutes les mesures nécessaires pour que cette eau s'écoule sans encombre et sans provoquer de dommages aux bâtiments.
  - Installer l'unité extérieure dans une zone où il n'y aura pas de nuisances pour le voisinage pouvant être affecté par le débit d'air, le bruit ou les vibrations. Si l'unité extérieure devait être installée près du voisinage, s'assurer préalablement d'avoir obtenu leur accord.
  - Vérifier si le passage des liaisons vers le ballon est possible et aisé.
  - Tenir compte de l'entretien et de la maintenance dans le choix de l'emplacement. Laisser suffisamment d'espace pour que l'accès à l'unité extérieure soit aisé.
- 
- Éviter d'installer l'unité face aux rayons directs du soleil.
  - Ne pas installer l'unité à proximité d'une source de chaleur, de vapeur ou de gaz inflammables.
  - Ne pas installer l'unité face au vent, à un endroit exposé à des vents forts ou à de la poussière.
  - Ne pas installer l'unité dans un endroit de passage.
  - Éviter d'installer l'unité extérieure à un emplacement où elle risque d'être soumise à des salissures ou à des écoulements importants d'eau (par exemple sous un chéneau défectueux).

### 2.2.1. Déplacement de l'unité

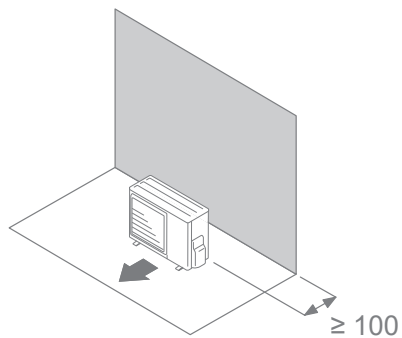


**Ne pas toucher les ailettes, sous risque de se couper.**

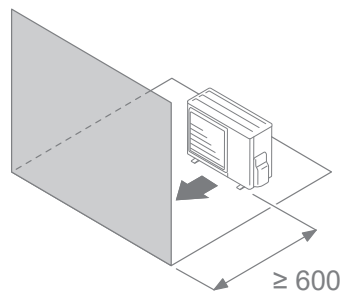
**Porter l'unité avec précaution, en la tenant par les poignées droite et gauche.**

**Dessus de l'unité extérieure non couvert**

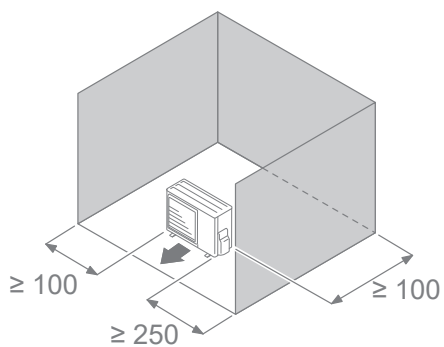
Obstacle uniquement derrière



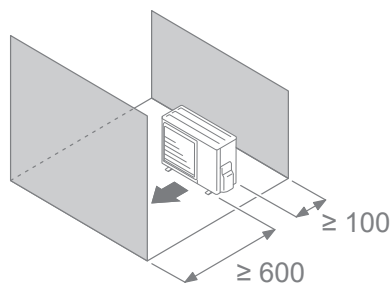
Obstacle uniquement devant



Obstacles derrière et sur les côtés



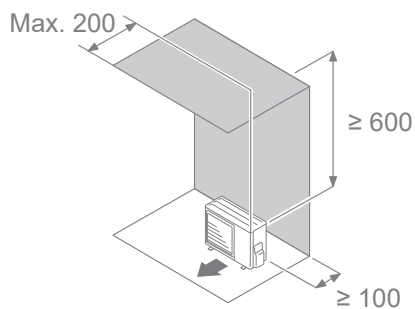
Obstacles devant et derrière



Unité : mm

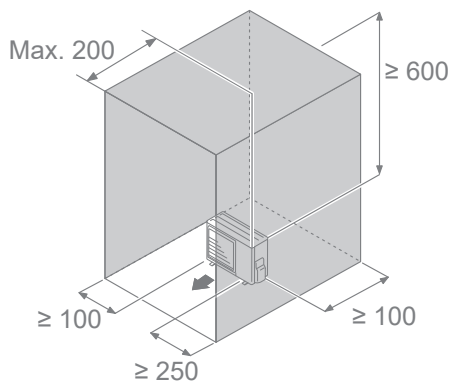
## Avertissements

Obstacles derrière et au dessus



## Installation

Obstacles derrière, sur les côtés et au dessus



Unité : mm

Si l'espace est plus vaste que mentionné, les conditions seront les mêmes qu'en l'absence d'obstacle.

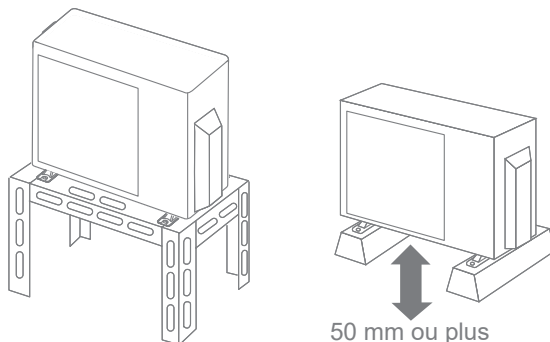


## 2.2.2. Ancrage au sol

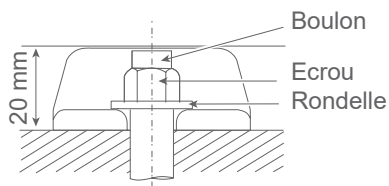
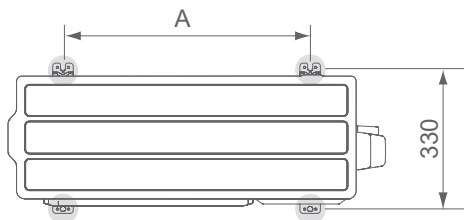


**Ne pas installer l'unité extérieure directement sur le sol, cela pourrait provoquer un dysfonctionnement. L'eau des condensats peut geler entre le sol et la base de l'unité et empêcher l'évacuation des condensats.**

- Les fortes chutes de neige peuvent, dans certaines régions, obstruer l'entrée et la sortie d'air et empêcher la production d'air chaud. Construire un abri et un piédestal ou installer l'unité extérieure sur des pieds en hauteur (selon l'environnement)..



- Installer l'unité horizontalement (ne pas l'incliner de plus de 3 degrés). S'assurer lors de la pose des fondations d'avoir suffisamment d'espace pour installer les raccords frigorifiques.
- Selon les conditions d'installation, des vibrations peuvent se propager pendant le fonctionnement provoquant du bruit. Pour réduire les vibrations, installer les unités sur un support tel que des blocs béton ou des supports anti-vibratiles.
- Les fondations doivent supporter les berceaux de l'unité extérieure et avoir une épaisseur totale de 50 mm ou plus.
- Fixer solidement l'unité extérieure aux fondations (utilisez un jeu (non fourni) comprenant 4 boulons M10, des écrous et des rondelles).
- Les boulons doivent dépasser de 20 mm.



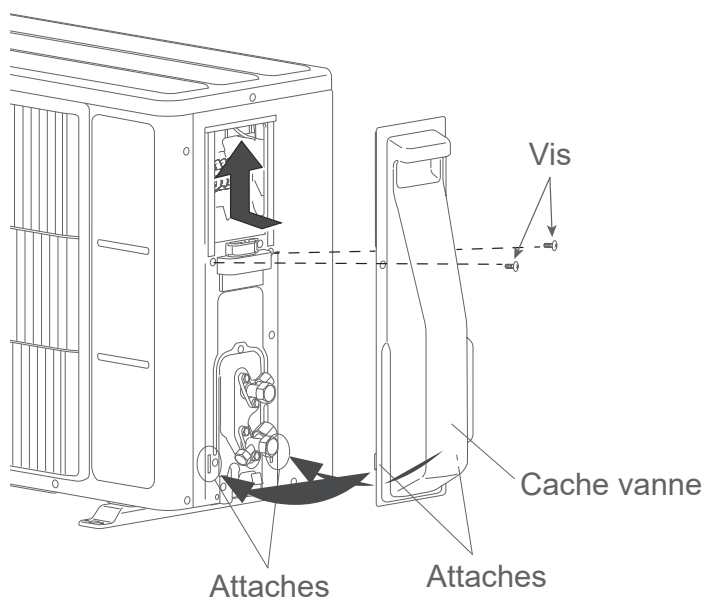
### 3. Démontage et montage du cache vanne

#### Dépose du couvercle de service

1. Retirer les vis autotaraudeuses (le nombre de vis dépend du modèle).
2. Faire glisser le cache vanne vers le bas puis le tirer.

#### Pose du couvercle de service et du cache vanne

1. Après avoir inséré les encoches du cache vanne sur l'unité extérieure, faire glisser le cache vanne vers le haut.
2. Visser les vis autotaraudeuses.



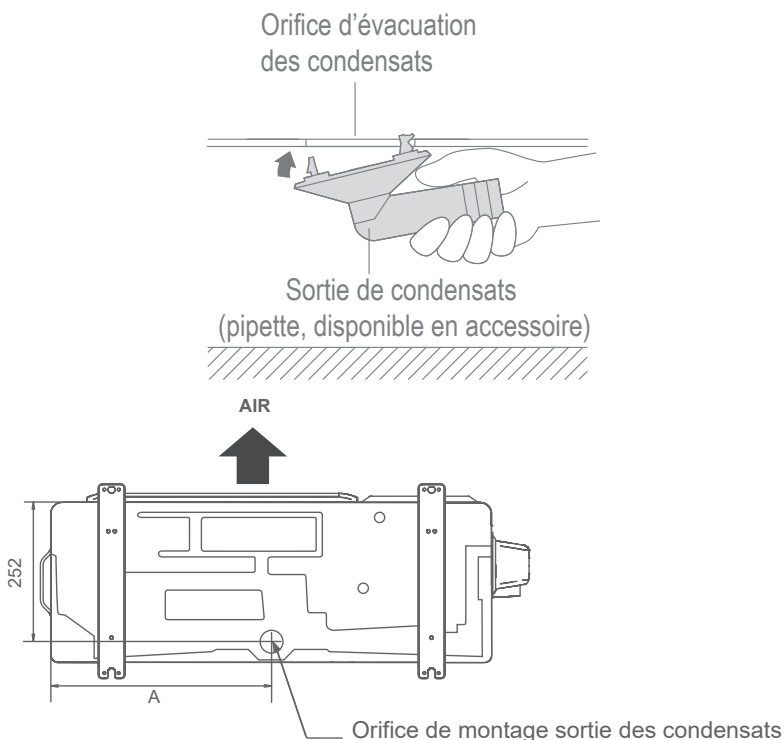
\* le nombre de vis dépend du modèle

## 4. Évacuation des condensats



Sur les appareils réversibles, de l'eau de condensation s'écoule pendant l'utilisation du mode chauffage. Raccorder l'écoulement des condensats à un tuyau PVC de 16 mm de diamètre, en prenant toutes les précautions pour éviter la prise en glace de l'évacuation.

- Effectuer l'installation d'évacuation des condensats selon la notice, et s'assurer qu'ils s'écoulent correctement. Si l'installation n'est pas menée à bien, l'eau peut s'égoutter vers le bas depuis l'unité.
- Dans les régions froides, ne pas utiliser la pipette et le tuyau d'évacuation des condensats. L'utilisation par temps froid (température extérieure inférieure ou égale à 0°) de la pipette et du tuyau d'évacuation peut geler les condensats à l'extrémité des tuyaux (modèle réversible uniquement). De plus, les orifices de l'embase de l'unité extérieure ne devront jamais être bouchés. Il peut être nécessaire de prévoir une résistance anti-gel pour l'écoulement.



## 5. Raccordement frigorifique



**Le raccordement frigorifique doit être réalisé par un professionnel qualifié possédant une attestation de capacité conformément au Décret 2007/737 et ses arrêtés d'application.**

**Nous vous proposons cette prestation. Reportez-vous à la demande de mise en service à l'intérieur de la couverture.**

Avant de procéder au raccordement de la liaison frigorifique, effectuer la mise en eau afin de vérifier l'étanchéité de l'installation (se reporter au chapitre «Remplissage du chauffe-eau»).

ATTENTION :

Les liaisons frigorifiques doivent être isolées thermiquement ceci afin d'éviter toute brûlure et afin de garantir une performance optimale.

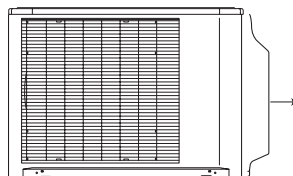


**L'unité extérieure est pré-chargée en R32 pour une liaison frigorifique jusqu'à 15 m. Au-delà, il faut prévoir une charge complémentaire. La longueur maximale de liaison est de 20 m.**

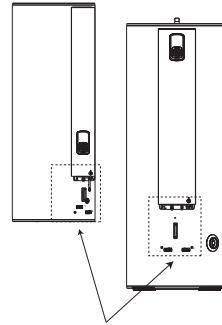
- Le tracé choisi doit être le plus court et le plus simple possible, la performance ainsi que la durée de vie du système en dépendent. Les tubes ne doivent pas présenter de pliures.
- Les 2 tubes constituant la liaison frigorifique doivent être isolés séparément.
- Utilisez exclusivement le réfrigérant R32. Le mélange avec un autre gaz ou avec de l'air est interdit.
- Un bon tirage au vide de l'installation est indispensable pour assurer un bon fonctionnement et garantir la fiabilité du système dans le temps.
- Avant démarrage de l'unité extérieure, vérifiez que les vannes 2 voies & 3 voies sont bien ouvertes. Un démarrage compresseur unité fermée endommagerait ce dernier, qui ne saurait alors faire l'objet d'une prise sous garantie.

- Retirer le capot d'habillage des connexions fluides sur l'unité extérieure.

*Veiller à bien conserver la vis correspondante lors du démontage.*



- Effectuer la même opération côté chauffe-eau afin d'avoir accès aux raccords Flare.

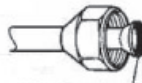


Le raccordement entre l'unité extérieure et le ballon sera effectué uniquement avec des liaisons neuves, en cuivre (qualité frigorifique), isolées séparément. Si les liaisons frigorifiques sont exposées aux intempéries ou aux UV et que l'isolant n'y est pas résistant, il est nécessaire de prévoir une protection. **La longueur minimale des liaisons frigorifiques est de 5 m pour un fonctionnement correct.**

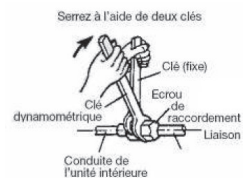
La garantie de l'appareil serait exclue en cas d'utilisation de l'appareil avec des liaisons frigorifiques inférieures à 5 m.

Manipuler les tuyaux et effectuer leur traversée des murs avec les bouchons de protection en place.

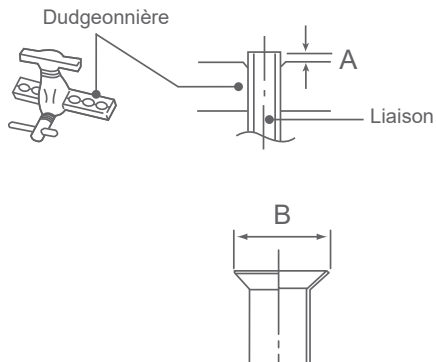
- Serrer l'écrou à la clef dynamométrique aux couples suivants : 17 N.m pour les tubes d'1/4" et 40 N.m pour les tubes de 3/8".
- Une fois les raccords réalisés, il est nécessaire d'effectuer un contrôle d'étanchéité de la liaison par mise sous pression d'azote, à 0,35 MPa (35 bar).



Pour prévenir toute fuite de gaz, enduisez la surface évasée d'huile frigorifique POE exclusivement

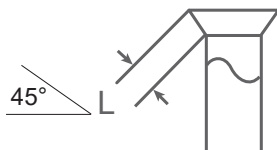


- Enfiler les écrous sur les tubes avant évasement.
- Procéder à l'évasement. Laisser dépasser le tube de la côte «A» de la matrice de la dudgeonnière.



Diamètres des liaisons frigorifiques	Côte «A»	Côte «B»
1/4" (6,35 mm)	0 à 0,5 mm	$0 \pm 0,4$ 9,1 mm
3/8" (9,52 mm)		13,2 mm

- Après évasement, vérifier l'état de la portée. Celle-ci ne doit présenter aucune rayure ou amorce de rupture. Vérifier également si la côte «L» est correctement évasé, sans craquelure et sans rayure.



### 5.1. Tirage au vide

- Retirer les capuchons de protection des orifices de charge (Schrader). Raccorder dessus le flexible bleu (coté muni d'un poussoir de valve en bon état) de votre jeu de manomètres. Raccorder un flexible jaune avec une vanne, sur une pompe à vide équipée d'un vacuomètre et ouvrir le robinet bleu de votre jeu de manomètres.

- Mettre la pompe à vide en fonctionnement et ouvrir la vanne du flexible jaune jusqu'à ce que la pression résiduelle dans le circuit tombe en dessous de 0,01 bar. Laisser encore la pompe fonctionner 20 minutes après que le vide ait été obtenu.
- Fermer le robinet bleu de votre jeu de manomètres (manifold) et la vanne du flexible jaune, puis arrêter la pompe à vide **sans débrancher aucun des flexibles en place**.
- Si au bout de 10 minutes, la pression remonte, chercher la fuite, rectifier l'étanchéité puis recommencer. Un circuit est considéré étanche si la pression lue au vacuomètre reste stable pendant 10 minutes.



**Le tirage au vide des liaisons est IMPERATIF.**  
**La purge par chasse est interdite.**

## 5.2. Charge complémentaire

Lors de l'installation, l'unité extérieure est préalablement chargée pour fonctionner jusqu'à 15m de liaison frigorifique. En cas de distance plus importante, jusqu'à 20 m maximum, il est nécessaire d'effectuer une charge complémentaire de R32. **Celle-ci doit obligatoirement être réalisée par un professionnel qualifié possédant une attestation de capacité.**

	20 g de R32 par mètre supplémentaire					
Longueur liaison totale	15 m	16 m	17 m	18 m	19 m	20 m
Appoint de charge	Aucun	20 g	40 g	60 g	80 g	100 g

Le complément de charge doit être effectué après tirage au vide et avant l'ouverture des vannes de l'unité extérieure.

- Débrancher la pompe à vide (flexible jaune) et raccorder à sa place une bouteille de R32 dans la position de soutirage liquide. Ouvrir le robinet de la bouteille.
- Faire l'appoint de charge nécessaire selon le tableau ci-dessus en utilisant le robinet au manifold.
- Dès que la valeur affichée sur la balance a diminué de la valeur de charge complémentaire nécessaire, fermer la vanne du flexible jaune puis fermer la bouteille.
- Se reporter ensuite à la suite de la mise en service du produit.



**Utiliser exclusivement du R32 !**  
**N'utiliser que des outils adaptés au R32 (jeu de manomètres).**  
**Charger toujours en phase liquide.**  
**Ne pas dépasser la longueur ni le dénivelé maximal.**

- Consigner la charge ajoutée sur le registre d'équipement de la machine et sur l'étiquette de l'unité extérieure (case prévue à cet effet).

## 6. Raccordement Electrique



Ne pas serrer trop fermement la cosse sur le bornier afin de ne pas endommager ou casser la vis.

L'utilisation de fils souples sans cosses rondes serties est formellement déconseillée.

Ne pas attacher un fil rigide avec une cosse ronde sertie. La pression sur la cosse peut provoquer des dysfonctionnements et échauffer anormalement le câble.

Connecter solidement les câbles de connexion au bornier. Une installation imparfaite risque de causer un incendie.



Points de collecte sur [www.quefairedemesdechets.fr](http://www.quefairedemesdechets.fr)  
Privilégiez la réparation ou le don de votre appareil !

700U07368500-A - ATL SPL3 UE - 11/22



# CERTIFICAT DE GARANTIE

À CONSERVER PAR L'UTILISATEUR DE L'APPAREIL

## **GARANTIE UTILISATEUR**

Conformément aux dispositions légales en vigueur, les utilisateurs bénéficient en tout état de cause de la garantie légale des vices cachés (articles 1641 et suivants du Code Civil) et de la garantie légale de conformité pour les biens de consommation due par le dernier vendeur (articles L217-1 et suivants du Code de la Consommation).

## **GARANTIE CLIENTS PROFESSIONNELS ATLANTIC**

Nos appareils sont garantis contre tout défaut de fabrication dans les conditions définies dans nos Conditions Générales de Vente et pour les durées suivantes :

### **Garantie de la pompe à chaleur de Calypso split inverter : 5 ans.**

La garantie comprend l'échange ou la fourniture des pièces reconnues défectueuses après expertise par notre Service Après-Vente, à l'exclusion de tous frais annexes qu'il s'agisse de main d'œuvre, déplacement, perte de jouissance ou d'exploitation ou de toutes indemnités à titre de dommages et intérêts.

Nos produits peuvent faire l'objet d'extension de garantie – consulter notre Service Après-Vente.

La validité de la garantie est notamment conditionnée à l'installation et à la mise en service de l'appareil par un installateur professionnel agréé ou qualifié ainsi qu'à la réalisation des entretiens réguliers conformément aux instructions précisées dans nos notices.

La garantie ne couvre pas les dommages dus à une installation non-conforme, un défaut d'entretien ou une utilisation impropre, notamment : voir la liste non exhaustive au paragraphe Garantie de la notice.

## **RETOUR SOUS GARANTIE**

Les retours de produits effectués au titre de la garantie ne seront acceptés que s'ils font l'objet d'un accord préalable de la part d'ATLANTIC, par écrit, matérialisé par l'autorisation de retour numérotée.

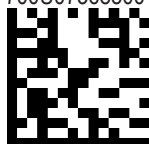
Les pièces jugées défectueuses seront systématiquement retournées pour expertise en port payé au SAV ATLANTIC (adresse ci-dessous). Un avoir ou un échange sera effectué suivant le cas, si l'expertise révèle une défaillance effective.

- ATTENTION :** Un produit présumé à l'origine d'un sinistre doit rester sur site à la disposition des experts d'assurance et le sinistré doit en informer son assureur. Tout remplacement doit se faire en accord avec l'assurance.

ATLANTIC SAV

Rue Monge - BP 65 - F-85002 LA ROCHE SUR YON

700U07368500



**atlantic**

