



Liria

Radiateur électrique
à chaleur douce intelligent et connecté



Prescription

- Radiateur chaleur douce avec ressenti de chaleur rapide
- Économies d'énergie grâce aux fonctions intelligentes
- Intégration : 2 formats dont le modèle vertical ultra compact (39 cm de large)
- Connectivité ouverte grâce à l'interopérabilité offerte par le protocole Zigbee
- Produit , éligible CEE



Descriptif

Radiateur électrique à chaleur douce :

- **Double corps de chauffe : corps de chauffe principal aluminium et film chauffant.** Montée en température très rapide grâce à ses qualités de rayonnements accrues
- **2 formats** : horizontal et vertical
- **Boîtier de commande très simple d'usage** : équipé d'un écran digital très lisible et de 4 touches de navigation
- **Fonctions intelligentes** : planning adaptatif par tranches de 15 minutes, détection d'absence/présence, anticipation de chauffe, détection d'ouverture/fermeture de fenêtre
- **Programmation fine et adaptable grâce aux 3 températures possibles** : «Présence», «Absence», «Nuit»
- **Fonctions d'accessibilité** : favorise un usage autonome pour les personnes en situation de handicap visuel ou moteur
- **Fonctions de restrictions d'usage**
 - Limitation de température
 - Blocage d'accès aux menus via code PIN
 - Limitation d'usage

Produits connectables entre eux par jumelage pour piloter une pièce en un geste (le Hub Cozytouch est nécessaire)

- **Fonction d'absence longue**
- **Réserve de marche** de 1h45 ⁽¹⁾
- **Radiateur compact** :
 - Horizontal : 60 cm de large (sur 1000 W)
 - Vertical : 39 cm de large (sur les 3 puissances)
- **Coloris** : finition blanc brillant
- **Coefficient d'aptitude** : 0,1 ⁽²⁾

Installation simplifiée grâce aux :

- Supports muraux servant de gabarit de pose sur les 2 formats
- Câble d'alimentation rallongé sur le format horizontal pour répondre à toutes les implantations d'alimentation électrique



Connectivité

Pilotage et visualisation des consommations à distance via :

- **Application Atlantic Cozytouch** avec l'ajout d'un Hub Cozytouch
- Le **protocole Zigbee** permet aux produits connectés Atlantic d'être compatibles avec tous les grands acteurs de la maison connectée utilisant le même protocole
- **Delta Dore** ⁽³⁾



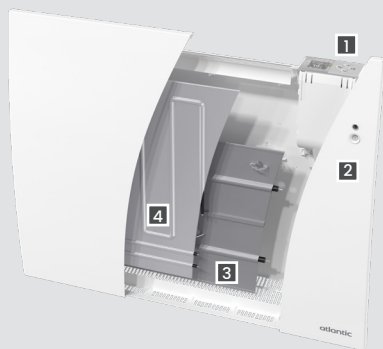
Garanties

- 2 ans



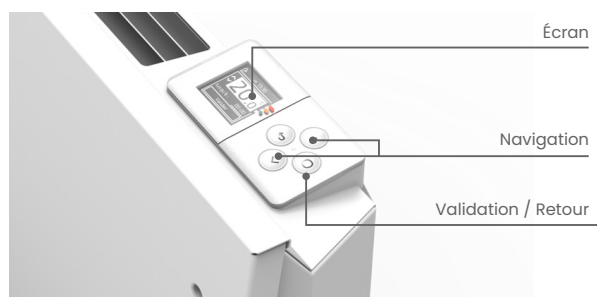
AVEC NOS SERVICES TOUJOURS PRO

(à consulter sur le site atlantic-pros.fr)

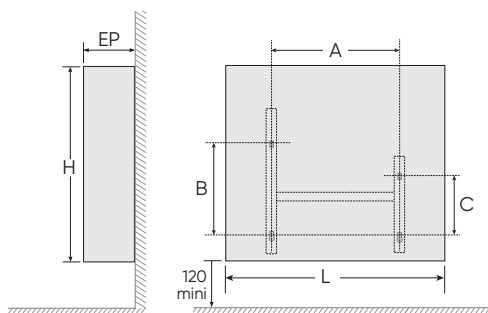


- 1** Boîtier de commande
- 2** Détecteur de présence :
Combinaison de 2 capteurs (Infrarouge et lumière)
- 3** Plaque aluminium (corps de chauffe principal)
- 4** Film chauffant

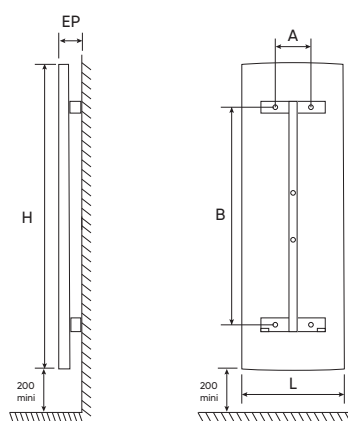
Boîtier de commande



Côtes d'encombrement (en mm)



Modèle horizontal



Modèle vertical

Caractéristiques techniques & références

Puissance (W)	Dimensions L x H x EP	Cote A	Cote B	Cote C	Poids (kg)	Référence
LIRIA HORIZONTAL						
500	520 x 480 x 130	269	246	159	5,3	611 617
750	590 x 480 x 130	343	246	159	6,2	611 618
1000	590 x 480 x 130	343	246	159	6,2	611 619
1250	810 x 480 x 130	565	246	159	8	611 621
1500	810 x 480 x 130	565	246	159	8	611 622
2 000	1030 x 480 x 130	644	246	159	10,2	611 623
LIRIA VERTICAL						
1000	390 x 1540 x 135	190	966	-	13	611 624
1500	390 x 1540 x 135	190	966	-	13	611 625
2000	390 x 1540 x 135	190	966	-	13	611 626

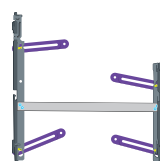
Produit	Référence
Hub Cozytouch	500 269
Agifix	516 001



Hub Cozytouch



Astuce



- Incontournable pour remplacer un convecteur dans les bâtiments amiantés
- Permet d'utiliser les fixations existantes sans avoir à repercer
- Pour modèles horizontaux uniquement

- Classe II - □ - 230 V - IK 07 / IP 24