

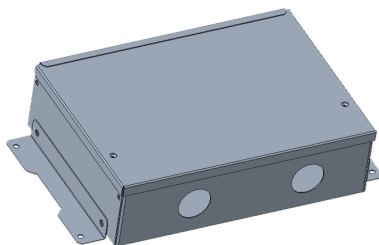
Notice d'installation

FR

# Amplificateur de Bus Auto-alimenté

Genesis – VRF R32

ACA 10 SBI



La version originale est la version française.  
Les autres versions sont des traductions.



Atlanticpros  
<https://www.youtube.com/@AtlanticProsfrance>



NI 00U07855730 B  
Version digitale  
04/2026

Destinée aux professionnels.  
À conserver par l'utilisateur.

---

## SOMMAIRE

---

### AVERTISSEMENTS ET PRÉCAUTIONS

Attention.....	2
Protection de l'environnement.....	4

### AMPLIFICATEUR DE BUS AUTO-ALIMENTÉ

Accessoires.....	4
Caractéristiques techniques.....	4
Limites.....	5
Raccordement électrique.....	5
Description des LED.....	7

---

## ATTENTION

---


Lire en détail les avertissements et précautions avant d'entreprendre tous travaux d'installation. En cas d'inobservation des conseils et avertissements contenus dans cette notice, le fabricant ne peut-être considéré comme responsable des dommages subis par les personnes ou les biens.

- Cet appareil peut être utilisé par des enfants âgés d'au moins 8 ans et par des personnes ayant des capacités physiques, sensorielles ou mentales réduites ou dénuées d'expérience ou de connaissance, s'ils (si elles) sont correctement surveillé(e)s ou si des instructions relatives à l'utilisation de l'appareil en toute sécurité leur ont été données et si les risques encourus ont été appréhendés. Les enfants ne doivent pas jouer avec l'appareil. Le nettoyage et l'entretien par l'utilisateur ne doivent pas être effectués par des enfants sans surveillance.
- L'utilisation de l'appareil est destinée uniquement à une altitude inférieure à 2000 mètres.
- Se débarrasser des matériaux d'emballage comme il se doit. Déchirer les emballages plastiques et les mettre au rebut dans un endroit où des enfants ne risquent pas de jouer avec. Les emballages plastiques non déchirés peuvent être la cause d'étouffement.

- Ne pas démonter et ne pas modifier cet équipement.
- Ne pas utiliser cet appareil pour un usage différent de celui pour lequel il est destiné.
- L'installation électrique doit être réalisée par du personnel agréé, dans le respect des lois, règlements et normes en vigueur dans le pays d'installation du produit. En France, elle doit être conforme à la norme NF C 15-100 et à ses modificatifs.
- Avant toute intervention, s'assurer que l'alimentation électrique générale est coupée et consignée.
- Les raccordements électriques ne seront effectués que lorsque toutes les autres opérations de montage (fixation, assemblage, ...) auront été réalisées.
- Vérifier que le câblage n'est pas sujet à l'usure, à la corrosion, à une pression excessive, aux vibrations, à des bords tranchants ou à tout autre effet néfaste de l'environnement.
- Ne pas connecter le produit sans l'installation d'une protection électrique en amont.
- La tension d'alimentation de l'appareil doit correspondre à la tension indiquée sur celui-ci (plaque signalétique).
- Toujours utiliser un Vérificateur d'Absence de Tension (VAT) ou un appareil adapté réglé correctement pour vous assurer que l'alimentation est coupée conformément aux indications.
- Utiliser les câbles d'alimentation ou d'interconnexion fournis ou spécifiés par le fabricant.


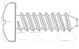

## PROTECTION DE L'ENVIRONNEMENT



Ce symbole indique que ce produit ne peut en aucun cas être traité comme déchet ménager. Il doit par conséquent être remis à un centre de collecte de  déchets chargé du recyclage des équipements électriques et électroniques. La collecte et le recyclage séparés de vos déchets au moment de l'élimination contribuera à conserver les ressources naturelles et à garantir un recyclage respectueux de l'environnement et de la santé humaine. Pour obtenir de plus amples renseignements sur le lieu de collecte des déchets adressez-vous à un centre de service agréé ou à votre revendeur.



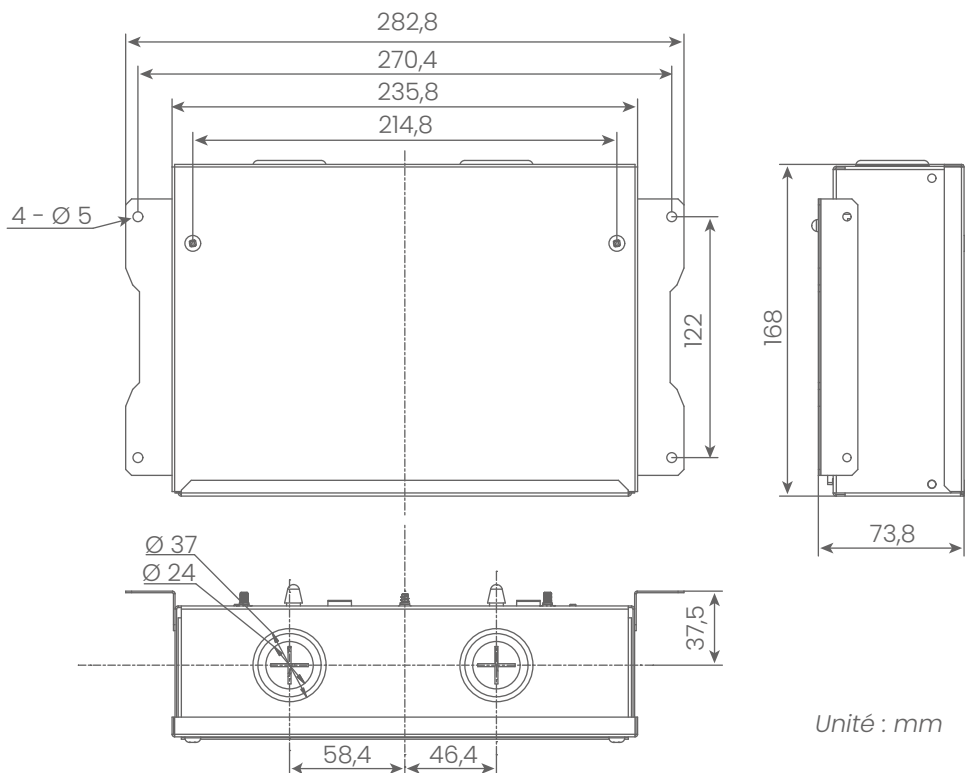
## ACCESSOIRES

Notice	Vis M3	Serre-câble
		
x1	x4	x4

## CARACTÉRISTIQUES TECHNIQUES

Poids (g)	1280	
Dimensions (H x L x P) (mm)	73,8 × 282,8 × 168	
Alimentation	1ø 50/60 Hz - AC 220-240 Vac - 2 fils + Terre	
Consommation électrique (W)	66	
Température (°C)	Fonctionnement	-18°C à +43°C
	Stockage	
Humidité % (stockage)	20 % RH à 85 % RH *	

\* humidité relative




---

## LIMITES

---

**i** Ne pas mixer des amplificateurs et des boîtiers de vannes de coupure sur un même circuit.

Si le bus de communication dépasse 200 m et que le nombre d'unité intérieure est supérieur à 10, un amplificateur est nécessaire. L'ajout d'un amplificateur permet de prendre en charge 200 m supplémentaires et 10 unités intérieures supplémentaires. Un maximum de 2 amplificateurs et 30 unités intérieures est autorisé dans un même système.

---

## RACCORDEMENT ÉLECTRIQUE

---

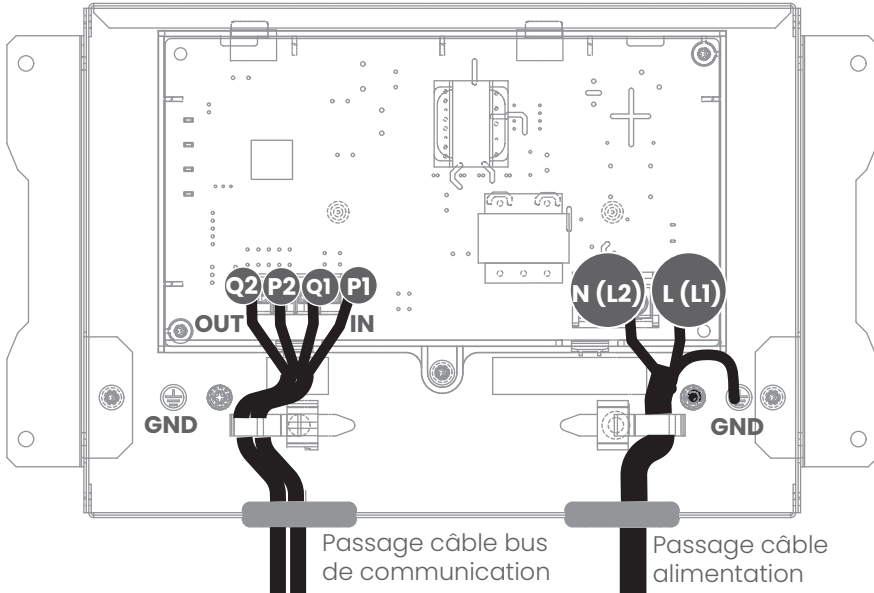
**i** L'alimentation de l'amplificateur doit être tirée depuis les parties communes du bâtiment. Cette alimentation ne doit pas être reprise sur une unité intérieure.

Utiliser les serre-câbles (accessoires) pour fixer le câble d'alimentation et le bus de communication.

Utiliser un câble de bus de communication 2 x 1,5 mm<sup>2</sup> blindé torsadé par tronçon de 200 m maximum (voir limites ci-dessus).



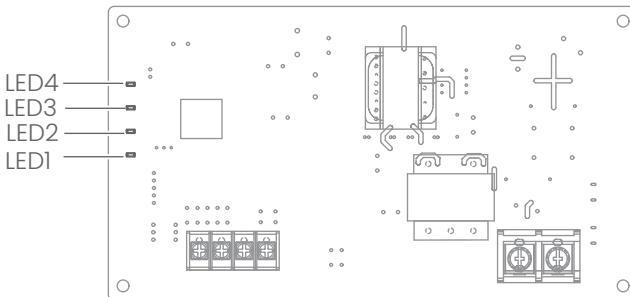
## Borniers



	Section
Câble alimentation	3 x 2,5 mm <sup>2</sup>
Bus de communication	2 x 1,5 mm <sup>2</sup>

Les sections ci-dessus sont données à titre indicatif. Il appartient à l'installateur de vérifier la conformité de son installation suivant les règles de l'art.

## DESCRIPTION DES LED



LED1	Rouge : indicateur d'émission de communication avec l'unité externe
LED2	Verte : indicateur de réception de communication avec l'unité extérieure
LED3	Rouge : indicateur d'émission de communication avec l'unité intérieure
LED4	Verte : indicateur de réception de communication avec l'unité intérieure

## Garantie clients professionnels Atlantic

Nos appareils sont garantis contre tout défaut de fabrication dans les conditions définies dans nos CGV.

La garantie comprend l'échange ou la fourniture des pièces reconnues défectueuses après expertise par notre Service Après Vente, à l'exclusion de tous frais annexes qu'il s'agisse de main d'œuvre, déplacement, perte de jouissance ou d'exploitation ou de toute indemnités à titre de dommages et intérêts.

Nos produits peuvent faire l'objet d'extension de garantie – consulter notre service après-vente.

La validité de la garantie est notamment conditionnée à l'installation et à la mise en service de l'appareil par un installateur professionnel agréé ou qualifié ainsi qu'à la réalisation des entretiens annuels conformément aux instructions précisées dans nos notices. Pour les systèmes de climatisation centralisée VRF, la garantie est subordonnée à la conformité de l'installation à l'étude de dimensionnement réalisée en amont de l'installation et à l'avis positif d'un technicien d'ATLANTIC porté sur le compte-rendu d'assistance à la mise en service.

La garantie ne couvre pas les dommages dus à une installation non-conforme, un défaut d'entretien ou une utilisation impropre, notamment (liste non exhaustive) :

- Raccordement électrique incorrect,
- Emplacements incorrects,
- Tension d'alimentation non conforme,
- Défaut d'étanchéité des liaisons frigorifiques,
- Obstruction des filtres ou grilles d'entrée d'air,
- Défaut d'installation du réseau aéraulique.

### Retour sous garantie :

Les retours de produits effectués au titre de la garantie ne seront acceptés que s'ils font l'objet d'un accord préalable de la part d'ATLANTIC, par écrit, matérialisé par l'autorisation de retour numérotée.

Les pièces jugées défectueuses seront systématiquement retournées pour expertise en port payé au centre d'expertises Atlantic Climatisation & Traitement de l'Air à l'adresse mentionnée sur l'autorisation de retour communiqué par notre service après-vente. Un avoir ou un échange sera effectué suivant le cas, si l'expertise révèle une défaillance effective.

Les produits Atlantic Climatisation & Traitement de l'air doivent être exclusivement remis en état par des professionnels.

**atlantic** systèmes

**WWW.ATLANTIC-PROS.FR/**  
**Rubrique ESPACE SAV**

**TÉL. 04 72 10 60 28**

**ACTA - 13 BOULEVARD MONGE - 69330 MEYZIEU**

N° de série :

Date de mise en service :

Cachet de l'installateur :