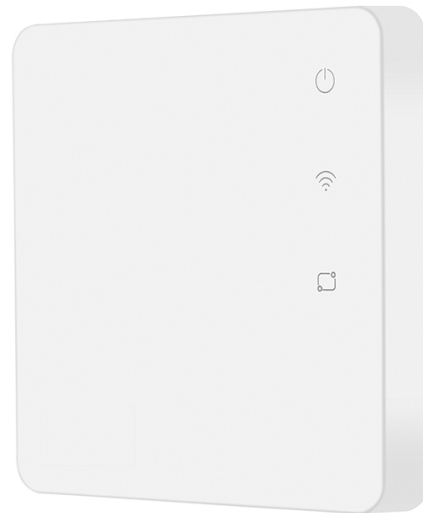


Notice d'installation

# Passerelle WIFI

Genesis – VRF R32

ACI 64 WW1



La version originale est la version française.  
Les autres versions sont des traductions.



Atlanticpros  
<https://www.youtube.com/@AtlanticProsfrance>



NI 00U07855710 B  
Version digitale  
04/2026

Destinée aux professionnels.  
À conserver par l'utilisateur pour consultation ultérieure.

---

# SOMMAIRE

---

<b>1. Avertissements et précautions</b> .....	<b>3</b>
<b>2. Protection de l'environnement</b> .....	<b>4</b>
<b>3. Présentation du système</b> .....	<b>5</b>
<b>4. Installation</b> .....	<b>5</b>
4.1. Précautions d'installation.....	5
4.2. Méthode et espace d'installation .....	6
<b>5. Raccordement électrique</b> .....	<b>6</b>
<b>6. Appairage et utilisation</b> .....	<b>7</b>
<b>7. Garantie clients professionnels Atlantic</b> .....	<b>7</b>

---

## 1. AVERTISSEMENTS ET PRÉCAUTIONS

---

Lire en détail les avertissements et précautions avant d'entreprendre tous travaux d'installation.

### Généralités

---

- En cas d'inobservation des conseils et avertissements contenus dans cette notice, le fabricant ne peut-être considéré comme responsable des dommages subis par les personnes ou les biens.
  - La notice décrit comment installer, utiliser et entretenir correctement l'appareil, son respect permet d'en garantir l'efficacité et la longévité.
  - Faire installer, utiliser et entretenir cet appareil par des professionnels qualifiés uniquement.
  - Cet appareil peut être utilisé par des enfants âgés d'au moins 8 ans et par des personnes ayant des capacités physiques, sensorielles ou mentales réduites ou dénuées d'expérience ou de connaissance, s'ils (si elles) sont correctement surveillé(e)s ou si des instructions relatives à l'utilisation de l'appareil en toute sécurité leur ont été données et si les risques encourus ont été appréhendés. Les enfants ne doivent pas jouer avec l'appareil. Le nettoyage et l'entretien par l'utilisateur ne doivent pas être effectués par des enfants sans surveillance.
  - Se débarrasser des matériaux d'emballage comme il se doit. Déchirer les emballages plastiques et les mettre au rebut dans un endroit où des enfants ne risquent pas de jouer avec pour éviter tout risque d'étouffement.
- 

### Installation

---

- L'installation électrique doit être réalisée par du personnel agréé, dans le respect des lois, règlements et normes en vigueur dans le pays d'installation du produit. En France, elle doit être conforme à la norme NF C 15-100 et à ses modificatifs
  - Avant toute intervention, s'assurer que l'alimentation électrique générale est coupée et consignée.
  - Vérifier que le câblage n'est pas sujet à l'usure, à la corrosion, à une pression excessive, aux vibrations, à des bords tranchants ou à tout autre effet néfaste de l'environnement.
  - Un circuit d'alimentation insuffisant, une mauvaise installation électrique, un mauvais raccordements électrique aux borniers ou une isolation insuffisante peuvent causer de sérieux incidents tels que des courts-circuits ou un incendie.
-

## Installation

- Ne pas toucher les composants électriques avec les mains humides. Un choc électrique peut se produire.
- Après la mise hors tension, toujours attendre 10 minutes avant de toucher aux composants électriques. L'électricité statique présente dans le corps humain peut endommager les composants. Évacuer l'électricité statique de votre corps.
- La tension d'alimentation de l'appareil doit correspondre à la tension indiquée sur celui-ci (plaque signalétique).
- Toujours utiliser un appareil de mesure de tension réglé correctement pour vous assurer que l'alimentation est coupée conformément aux indications.
- Ne pas raccorder de câbles à des bornes réservées, inutilisées, et/ou portant la mention non connecté (N.C.).
- Mise à la terre : OBLIGATOIRE, Les régimes de neutre compatibles sont :  
TT  
TN : attention, dans ce cas ne pas mettre de disjoncteur différentiel.  
IT : dans ce cas, un transformateur d'isolement est nécessaire afin de recréer un régime TT localement.

## 2. PROTECTION DE L'ENVIRONNEMENT



Ce symbole présent sur le produit ou sur l'emballage indique que ce produit ne peut en aucun cas être traité comme déchet ménager. Il doit par conséquent être remis à un centre de collecte de déchets chargé du recyclage des équipements électriques et électroniques.

La collecte et le recyclage séparés de vos déchets au moment de l'élimination contribuera à conserver les ressources naturelles et à garantir un recyclage respectueux de l'environnement et de la santé humaine. Pour obtenir de plus amples renseignements sur le lieu de collecte des déchets adressez-vous à un centre de service agréé ou à votre revendeur.



**FR**  
Cet appareil  
et ses accessoires  
se recyclent

REPRISE  
À LA LIVRAISON



À DÉPOSER  
EN MAGASIN



À DÉPOSER  
EN DÉCHÈTERIE



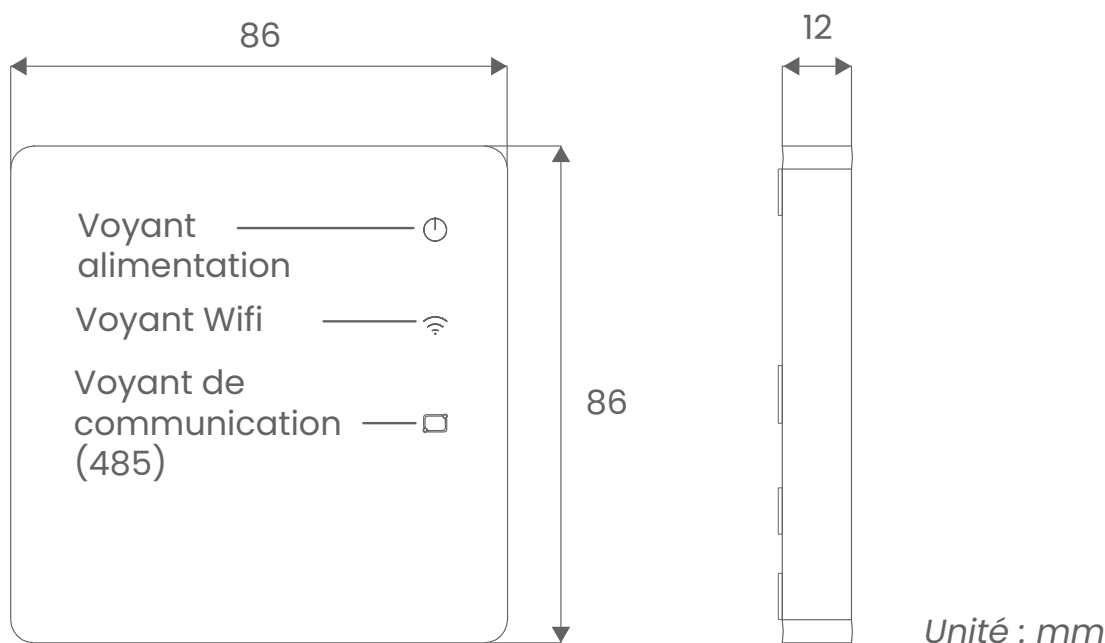
Points de collecte sur [www.quefairedemesdechets.fr](http://www.quefairedemesdechets.fr)  
Privilégiez la réparation ou le don de votre appareil !



---

### 3. PRÉSENTATION DU SYSTÈME

---



La passerelle WIFI peut être connectée sur la télécommande centralisée 5 pouces (TCT 064 CAB1) ou directement sur l'unité extérieure.

Modèle compatible : VRF R32

---

### 4. INSTALLATION

---

#### 4.1. Précautions d'installation

S'assurer de l'absence d'obstacles entre la passerelle WIFI et le routeur, en particulier les murs et les appareils métalliques qui ont un impact important sur le signal WIFI.

S'assurer de la bonne compatibilité des appareils pouvant être connecté à la passerelle supportant une fréquence de 2,4GHz. (noter que la passerelle WIFI ne supporte pas la fréquence 5GHz).

Effectuer l'opération d'appairage devant la passerelle WIFI et s'assurer que le smartphone et le routeur se trouvent dans la même plage de fréquence 2,4GHz et du même réseau. Une fois l'appairage réussi, le smartphone peut être utilisé sur un autre réseau.

Le nom et le mot de passe du réseau WIFI doivent être composés de lettres et de chiffres (aucun caractère spécial). La longueur du nom doit être inférieure à 32 caractères et celle du mot de passe inférieure à 64 caractères.

Assurez-vous qu'il n'y a pas de restrictions spécifique sur le réseau d'accès wifi (par exemple, réseau de visiteurs, isolation AP, liste blanche, connexion limitée etc).

L'application ne doit pas être déconnectée pendant le processus.

Lorsque le WIFI est connecté avec le VRF, il peut se connecter avec 8 systèmes au maximum et avec un nombre d'unités intérieures ne dépassant pas 32 par système et 64 pour l'ensemble des 8 systèmes.

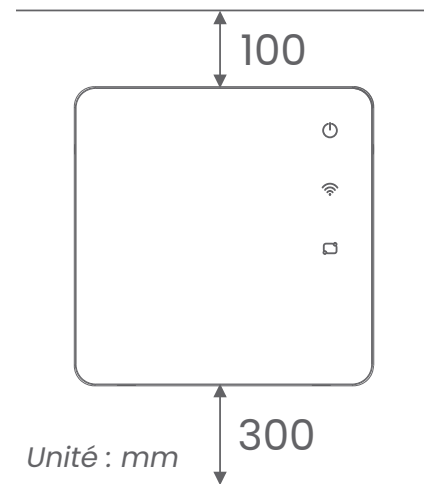
## 4.2. Méthode et espace d'installation

### ■ Configuration A - Sur la télécommande centralisée TCT 064 CAB1

Après avoir connecté la télécommande centralisée au système VRF, connecter le câble de communication de la passerelle WIFI à la borne correspondante de la télécommande (+12V sur +12V, GND sur GND, A sur A1 et B sur B1).

### ■ Configuration B - Sur l'unité extérieure

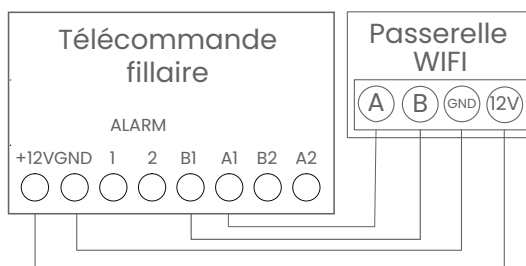
Le VRF possède sa propre interface RS485, la passerelle Wifi peut être connectée directement sur les bornes X et Y de CN31.



## 5. RACCORDEMENT ÉLECTRIQUE

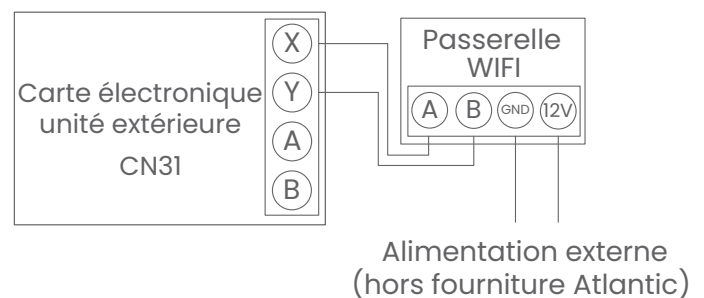
Effectuer le raccordement électrique à la passerelle WIFI en respectant les schémas ci-dessous :

### Passerelle WIFI à la télécommande centralisée 5" TCT 064 CAB1



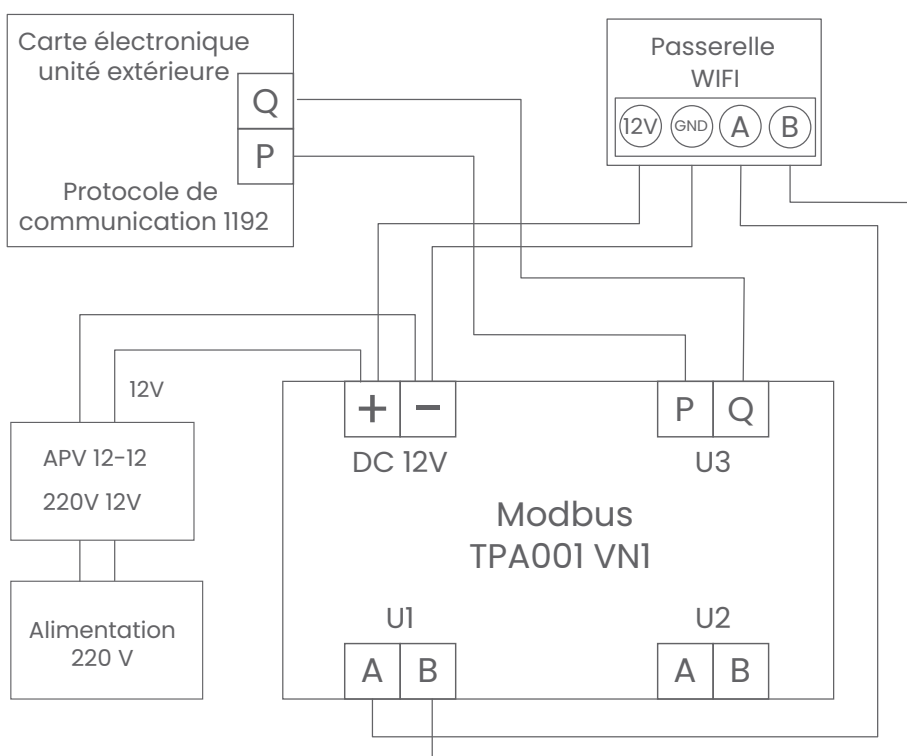
### Passerelle WIFI à l'unité extérieure

Méthode 1 : raccordement direct



### Passerelle WIFI à l'unité extérieure

Méthode 2 : raccordement par la passerelle modbus (TPA001 VNI)



- Un seul accessoire peut être raccordé sur X Y de CN31 de l'unité extérieure
- Le branchement à la passerelle Wifi se fait par un connecteur

---

## 6. APPAIRAGE ET UTILISATION

---



Scanner le QR CODE ci-dessous pour suivre la procédure d'utilisation de la passerelle WIFI.

---

## 7. GARANTIE CLIENTS PROFESSIONNELS ATLANTIC

---

Nos appareils sont garantis contre tout défaut de fabrication dans les conditions définies dans nos CGV

La garantie comprend l'échange ou la fourniture des pièces reconnues défectueuses après expertise par notre Service-Après-Vente, à l'exclusion de tous frais annexes qu'il s'agisse de main d'œuvre, déplacement, perte de jouissance ou d'exploitation ou de toute indemnités à titre de dommages et intérêts.

---

La validité de la garantie est notamment conditionnée à l'installation et à la mise en service de l'appareil par un installateur professionnel agréé ou qualifié ainsi qu'à la réalisation des entretiens annuels conformément aux instructions précisées dans nos notices.

La garantie ne couvre pas les dommages dus à une installation non-conforme, un défaut d'entretien ou une utilisation impropre, notamment (liste non exhaustive) :

- Dégradation des carrosseries,
- Raccordement électrique incorrect,
- Emplacements incorrects,
- Tension d'alimentation non conforme,
- Obstruction des filtres, bouches d'extraction ou entrée d'air.

### **Retour sous garantie :**

Les retours de produits effectués au titre de la garantie ne seront acceptés que s'ils font l'objet d'un accord préalable de la part d'ATLANTIC, par écrit, matérialisé par l'autorisation de retour numérotée.

Les pièces jugées défectueuses seront systématiquement retournées pour expertise en port payé au centre d'expertises Atlantic Climatisation & Traitement de l'Air à l'adresse mentionnée sur l'autorisation de retour communiqué par notre service après-vente. Un avoir ou un échange sera effectué suivant le cas, si l'expertise révèle une défaillance effective. Les produits Atlantic Climatisation & Traitement de l'air doivent être exclusivement remis en état par des professionnels.

Date de mise en service :

Coordonnées de l'installateur ou service après-vente.