

# Thermor

Guide à conserver

**Notice d'installation et d'utilisation**

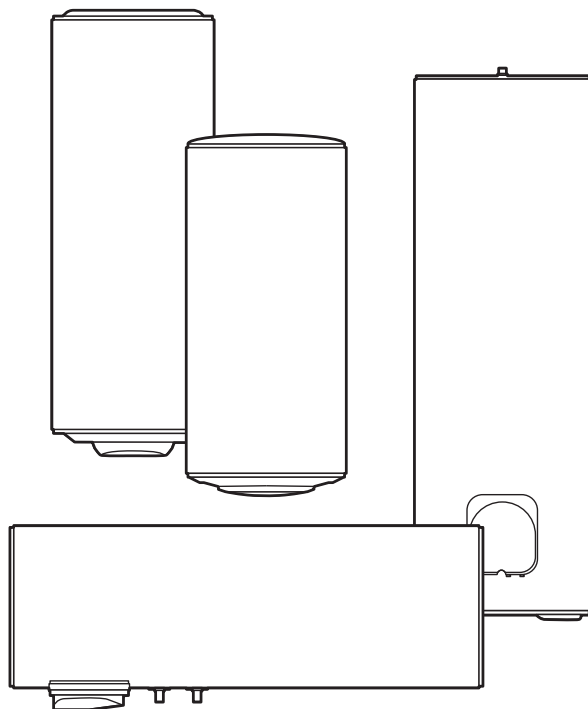
*User's instruction manual - Garantie*

*Voor en het gebruik - Garantie*

## **BLINDÉ ET STÉATIS**

**CHAUFFE-EAU ÉLECTRIQUES**

**BLINDÉ DE 50 À 300 L - STÉATIS DE 50 À 300 L**



**5** GARANTIE  
ANS  
SUR LA CUVE

**2** GARANTIE  
ANS  
SUR LES PIÈCES



# Avertissements Généraux

Cet appareil n'est pas prévu pour être utilisé par des personnes (y compris les enfants) dont les capacités physiques, sensorielles ou mentales sont réduites, ou des personnes dénuées d'expérience ou de connaissance, sauf si elles ont pu bénéficier, par l'intermédiaire d'une personne responsable de leur sécurité, d'une surveillance ou d'instructions préalables concernant l'utilisation de l'appareil. Il convient de surveiller les enfants pour s'assurer qu'ils ne jouent pas avec l'appareil. Cet appareil peut être utilisé par des enfants âgés d'au moins 3 ans et par des personnes ayant des capacités physiques, sensorielles ou mentales réduites ou dénuées d'expérience ou de connaissance, s'ils (si elles) sont correctement surveillé(e)s ou si des instructions relatives à l'utilisation de l'appareil en toute sécurité leur ont été données et si les risques encourus ont été appréhendés. Les enfants ne doivent pas jouer avec l'appareil. Le nettoyage et l'entretien par l'utilisateur ne doivent pas être effectués par des enfants sans surveillance. Les enfants de 3 à 8 ans ne sont autorisés à actionner que le robinet relié au chauffe-eau.

## INSTALLATION

### **ATTENTION : Produit lourd à manipuler avec précaution.**

- Installer l'appareil dans un local à l'abri du gel (4°C à 5°C minimum).
- La destruction de l'appareil par surpression due au blocage de l'organe de sécurité est hors garantie.
- Prévoir une aération du local d'installation. La température de ce local ne doit pas dépasser 35°C.
- Lors d'une installation dans une salle de bain (voir figures page 8), le chauffe-eau doit être installé hors volumes V1 et V2. Si les dimensions ne le permettent pas, il peut cependant être installé dans le volume V2.
- Placer l'appareil dans un lieu accessible.
- Se reporter aux figures d'installation chapitre 3.
- Dans le cas d'un chauffe-eau vertical mural, s'assurer que la cloison est capable de supporter le poids de l'appareil rempli d'eau.
- Fixation d'un chauffe-eau vertical mural : pour permettre l'échange éventuel de l'élément chauffant, laisser au-dessous des extrémités des tubes de l'appareil un espace libre au moins égal à 300 mm (100 L) – 480 mm (150 L et 200 L) pour pouvoir intervenir sur les équipements et accessoires.
- Il est impératif d'installer un bac de rétention sous le chauffe-eau lorsque celui-ci est positionné dans un faux plafond, des combles, au-dessus de locaux habités, ou des locaux de stockage. Il doit être raccordé au tout à l'égout.
- Ce chauffe-eau est vendu avec un thermostat ayant une température de fonctionnement supérieure à 60°C en position maximale capable de limiter la prolifération des bactéries de Légionelle dans le réservoir.
- Attention, au-dessus de 50°C, l'eau peut provoquer immédiatement de graves brûlures. Faire attention à la température de l'eau avant un bain ou une douche.
- Ce produit est destiné pour être utilisé à une altitude maximale de 3 000 m.



**Manuel à conserver même après installation du produit.**


# Avertissements Généraux

## RACCORDEMENT HYDRAULIQUE

- Un groupe de sécurité neuf, taré à 0,7 MPa (7 bar) (non fourni avec le chauffe-eau), de dimensions 3/4" et conforme à la norme EN 1487 sera obligatoirement vissé directement sur l'entrée d'eau froide du chauffe-eau. Il devra être placé à l'abri du gel (4°C à 5°C minimum).
- Un réducteur de pression (non fourni) est nécessaire lorsque la pression d'alimentation est supérieure à 0,5 MPa (5 bar). Il devra être installé sur l'arrivée d'eau froide, après le compteur.
- Raccorder l'organe de sécurité à un tuyau de vidange, maintenu à l'air libre, dans un environnement non soumis au gel (4°C à 5°C mini), en pente continue vers le bas pour l'évacuation de l'eau de dilatation de la chauffe ou en cas de vidange du chauffe-eau.
- Le dispositif de vidange du groupe de sécurité doit être mis en fonctionnement périodiquement (au moins une fois par mois). Cette manœuvre permet d'évacuer d'éventuels dépôts de tartre et de vérifier qu'il ne soit pas bloqué.
- Pour vidanger l'appareil, couper le courant, fermer l'alimentation d'eau froide, puis vidanger grâce à la manette du groupe de sécurité en ayant ouvert un robinet d'eau chaude.

## RACCORDEMENT ÉLECTRIQUE

Avant tout démontage du capot, s'assurer que l'alimentation est coupée pour éviter tout risque de blessure, d'électrisation ou d'électrocution.

L'installation électrique doit comporter en amont du chauffe-eau un dispositif de coupure omnipolaire (porte fusible, disjoncteur avec une distance d'ouverture des contacts d'au moins 3 mm, disjoncteur différentiel de 30 mA) conformément aux règles d'installation locales en vigueur. Si le câble d'alimentation est endommagé, il doit être remplacé par un câble ou un ensemble spécial disponible auprès du fabricant ou de son service après-vente. La mise à la terre est obligatoire. Une borne spéciale portant le repère  est prévue à cet effet.

Produits incorporant une batterie : il y a risque d'explosion si la batterie est remplacée par une batterie de type incorrect. Mettre au rebut les batteries usagées conformément aux instructions. La notice de cet appareil est disponible auprès du service client (coordonnées en fin de notice).

Ces appareils sont conformes aux directives 2014/30/UE concernant la compatibilité électromagnétique, 2014/35/UE concernant la basse tension, 2015/863/UE et 2017/2102/UE concernant la ROHS et au règlement 2013/814/UE complétant la directive 2009/125/EC pour l'écoconception.

# Manuel d'installation et d'entretien

## Chauffe-eau

### Sommaire

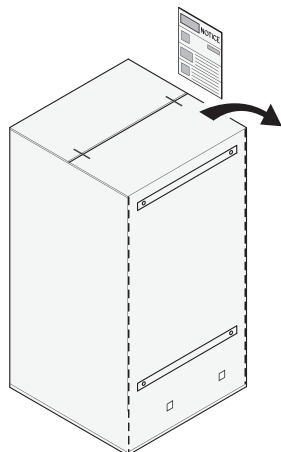
#### Installation

<b>Avant de commencer</b> .....	<b>4</b>
Contenu du colis .....	4
Accessoires à prévoir .....	4
Outillage nécessaire .....	5
Main d'œuvre .....	5
<b>Schéma général d'installation</b> .....	<b>6</b>
<b>Où installer mon chauffe-eau</b> .....	<b>8</b>
Précautions .....	8
Installation spécifique en salle de bain .....	8
<b>Comment installer mon chauffe-eau</b> .....	<b>9</b>
Chauffe-eau vertical mural .....	9
Chauffe-eau vertical sur socle .....	10
Chauffe-eau horizontal mural - Raccordement dessous.....	10
Chauffe-eau horizontal mural - Raccordement côté .....	11
<b>Raccordement hydraulique du chauffe-eau</b> .....	<b>12</b>
Le raccordement classique .....	12
Le raccordement avec limiteur de température .....	12
Le raccordement avec un réducteur de pression .....	13
Le remplissage du chauffe-eau .....	13
<b>Raccordement électrique du chauffe-eau</b> .....	<b>14</b>
<b>Mise en service du chauffe-eau</b> .....	<b>14</b>
<b>Conseils d'entretien domestique</b> .....	<b>15</b>
Le groupe de sécurité .....	15
Vidange d'un chauffe-eau .....	15
Détartrage .....	16
<b>Champ d'application de la garantie</b> .....	<b>16</b>

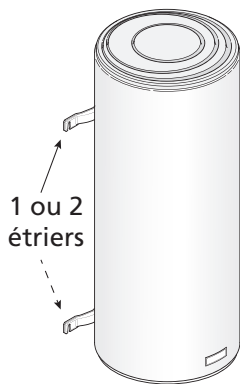
## 1. Avant de commencer

### 1.1. Contenu du colis

Votre colis comprend :

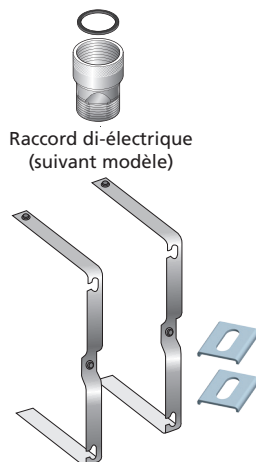


Emballage avec gabarit de pose



1 ou 2  
étriers

Votre chauffe-eau  
(exemple : un vertical mural)



Raccord di-électrique  
(suivant modèle)

Étriers de fixation (horizontal)

### 1.2. Accessoires à prévoir

#### 1.2.1. Les accessoires obligatoires et conseillés

Pour l'installation de votre chauffe-eau, vous devez prévoir les éléments suivants :

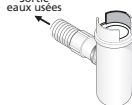
Groupe  
de sécurité NEUF



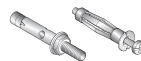
Sortie de câble murale



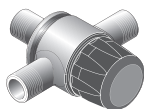
Siphon



Système de fixation  
(Ø 10 mm mini)  
(Selon support)



Limiteur  
de température

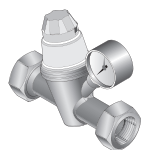


Ruban d'étanchéité  
ou autre



Obligatoire en neuf  
et rénovations lourdes

Réducteur  
de pression



Trépied

Pour les modèles verticaux  
muraux. Obligatoire sur les  
murs non porteurs et recom-  
mandé pour les chauffe-eau  
supérieurs à 100 L



Obligatoire si la pression  
d'eau de votre habitation est  
supérieure à 0,5 MPa (5 bar).  
Il doit être installé à la sortie  
du compteur. (voir page 12)

Bac de récupération  
d'eau



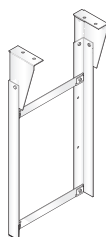
Impératif dans le cas d'une  
installation à l'étage, au-dessus  
d'un local habité ou de stockage

### 1.2.2. Les accessoires optionnels

#### Console d'accrochage plafond

Idéale pour fixer les chauffe-eau verticaux muraux au plafond, quand le mur est non porteur.

Libère de l'espace sous le chauffe-eau



#### Pattes de fixation universelles

Idéales pour réutiliser les fixations de votre ancien chauffe-eau sans trous supplémentaires.

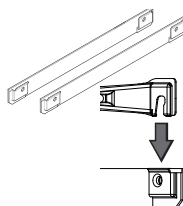
Gain de temps à la pose



#### Plaques de fixation rapides

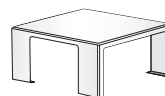
Idéales pour les recoins exigus comme un placard, où il n'y a pas d'accès pour le serrage au mur.

Gain de temps à la pose



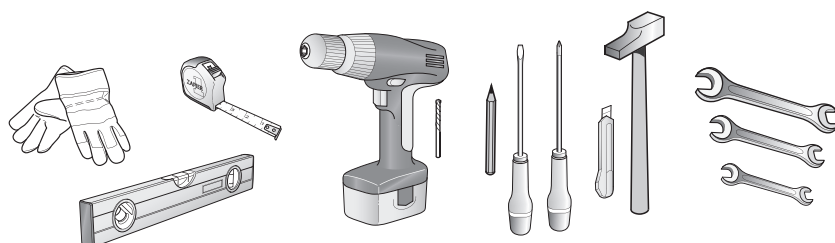
#### Réhausse

Idéale pour éviter les modifications d'évacuation, pour les chauffe-eau verticaux sur socle



Capacité	Nombre de plaques
50 à 100 litres	1
150 à 200 litres	2

### 1.3. Outillage nécessaire



### 1.4. Main d'œuvre

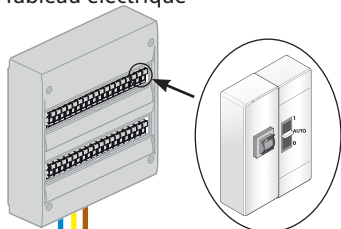


2 personnes  
pour le montage



2 heures

## Tableau électrique

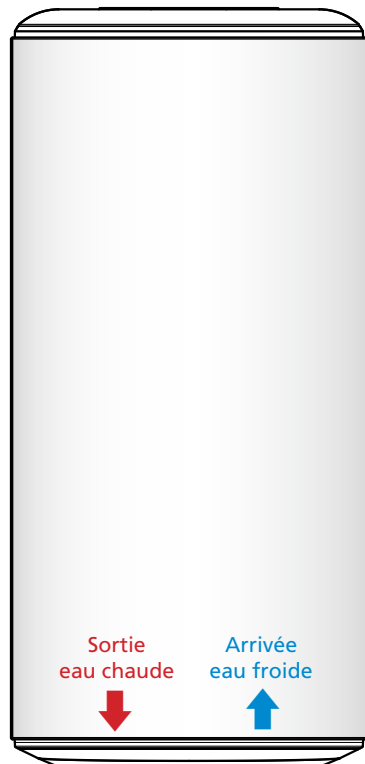


Disjoncteur 16A,  
contacteur jour/nuit  
et différentiel 30mA

**PRECAUTIONS D'INSTALLATION :**

- Température du lieu d'installation comprise entre 4°C et 35°C
- Positionner le chauffe-eau le plus près possible des salles d'eau
  - Si le chauffe-eau est installé au-dessus d'un local habité ou de stockage, mettre un bac de récupération d'eau

- Phase
- Terre
- Neutre



Raccord di-électrique

Siphon

Robinet dans une salle de bain par exemple

Si votre tuyauterie n'est pas en cuivre (PER, multicouche...), il est OBLIGATOIRE d'installer une canalisation en cuivre d'une longueur minimale de 50 cm (DTU.60.1) et/ou un limiteur de température en sortie eau chaude de votre ballon. (voir p. 12)

Limiteur de température

Eau froide

Eau chaude

## Schéma général d'installation

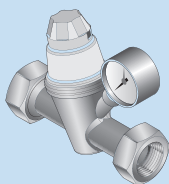
Exemple avec un chauffe-eau vertical mural

### Réducteur de pression

Le réducteur de pression est un accessoire supplémentaire qui doit être installé à la sortie de votre compteur d'eau si la pression d'eau de votre habitation s'avère supérieure à 0,5 MPa (5 bar).

Il évitera que la soupape du groupe de sécurité ne s'ouvre de manière intempestive lorsque le chauffe-eau n'est pas en fonctionnement.

Pour connaître la pression d'eau dans votre habitation vous pouvez vous renseigner auprès de votre fournisseur d'eau.



**Attention :** le réducteur de pression ne doit jamais être placé entre le groupe de sécurité et la cuve du chauffe eau



Réducteur de pression

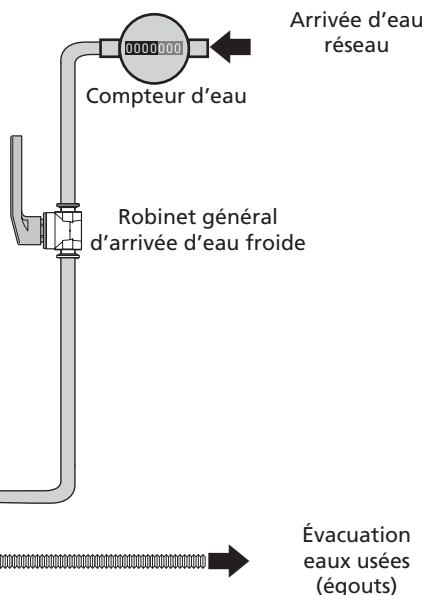
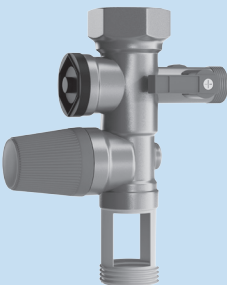
● Groupe de sécurité

### Groupe de sécurité

Le groupe de sécurité est un accessoire obligatoire. Son rôle est de maintenir à l'intérieur du chauffe-eau une pression inférieure à 0,7 MPa (7 bar) pour éviter l'explosion de celui-ci (il remplit donc le même rôle qu'une soupape sur une cocotte minute).

Le groupe de sécurité laisse donc s'échapper de l'eau lorsque le chauffe-eau est en fonctionnement. Cet écoulement peut représenter jusqu'à 3% du volume du chauffe eau par cycle de chauffe.

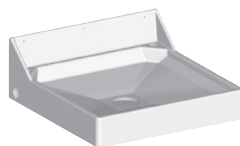
**Attention :** le groupe de sécurité doit toujours être raccordé directement à l'entrée eau froide du ballon. Rien ne doit être installé entre le groupe de sécurité et le chauffe eau. (aucune vanne, pas de réducteur de pression, pas de flexible, ...)



## 2. Où installer mon chauffe-eau ?

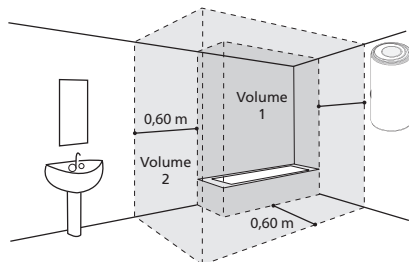
### 2.1 Précautions

- Choisir un lieu d'installation dont la température sera toujours comprise entre 4°C et 35°C.
- Le chauffe-eau doit être positionné le plus près possible des points de puisages importants (salle de bains, cuisine...)
- S'il est placé en dehors du volume habitable (cellier, garage), les tuyauteries et les organes de sécurité (groupe de sécurité, réducteur de pression) doivent être isolés.
- Prévoir une aération dans le local afin d'éviter les phénomènes de condensation et de corrosion de la peinture du chauffe-eau.
- S'assurer que l'élément support (mur ou plafond) est suffisamment résistant pour recevoir le poids du chauffe-eau plein d'eau (voir tableau p. 9).
- Prévoir en face de chaque équipement électrique un espace suffisant de 40 cm pour l'entretien périodique de l'élément chauffant.
- En cas d'installation au-dessus de locaux habités, (faux-plafond, combles...), de stockage, il est **IMPÉRATIF** de prévoir un bac de récupération d'eau raccordé à l'éégout sous le chauffe-eau (type bac à douche par exemple).
- S'assurer de ne pas stocker de matériaux inflammables à proximité immédiate du produit.

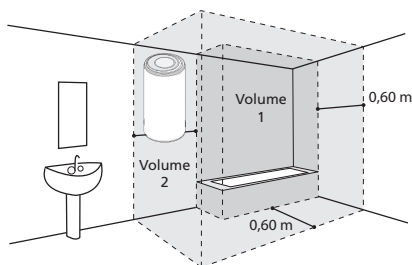


### 2.2 Installation spécifique en salle de bain

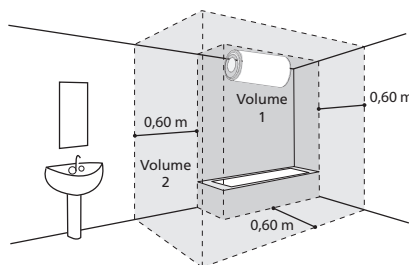
- Installation hors volumes (NF C 15-100).



Si les dimensions de la salle de bain ne permettent pas de placer le chauffe-eau hors volumes 1 et 2 :



Possible dans le *Volume 2*



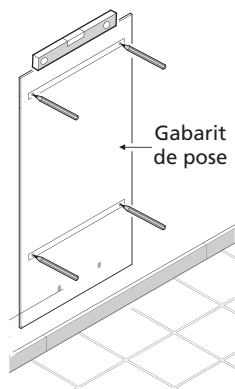
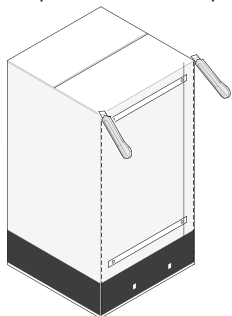
Possible dans le *Volume 1* si :

- le chauffe-eau est horizontal et placé le plus haut possible
- les canalisations sont en matériau conducteur
- le chauffe-eau est protégé par un disjoncteur de courant différentiel résiduel (30mA) branché en amont du chauffe-eau

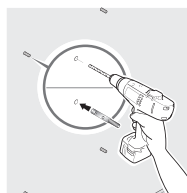
### 3. Comment installer mon chauffe-eau ?

#### 3.1 Chauffe-eau vertical mural

- ❶ Découper le gabarit imprimé sur le carton et l'utiliser pour faire les marquages



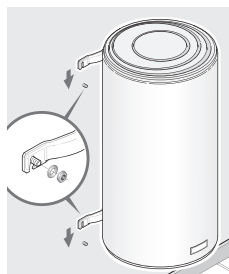
- ❷ Percer puis cheviller votre chauffe-eau en utilisant des fixations de diamètre (Ø) 10 mm minimum adaptées à votre mur (plaque de plâtre, béton, brique). Attention : votre mur doit pouvoir supporter le poids du chauffe-eau rempli. Dans le cas contraire, utiliser un trépied (voir paragraphe sur le cas particulier de pose sur trépied).



Poids indicatif du chauffe-eau rempli

Capacité	Poids
50 L	75 kg
75 L	100 kg
100 L	150 kg
150 L	200 kg
200 L	250 kg

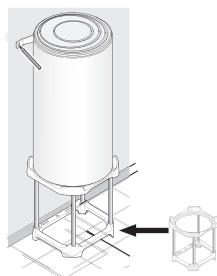
- ❸ Une fois votre chauffe-eau mis en place, le fixer fermement



#### Cas particulier : Pose d'un chauffe-eau vertical mural sur trépied

L'utilisation d'un trépied est obligatoire pour la pose d'un chauffe-eau d'une capacité supérieure à 100 L sur un mur non porteur (ne pouvant pas supporter le poids du ballon rempli).

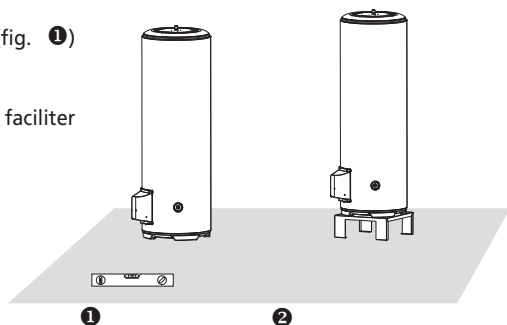
Poser le chauffe-eau d'abord sur son trépied pour marquer les points de fixation.  
Réaliser les perçages.  
Réinstaller le chauffe-eau à sa place.



**Fixer l'étrier supérieur.**

### 3.2 Chauffe-eau vertical sur socle

La pose d'un chauffe-eau vertical sur socle (fig. ❶) ne nécessite aucune fixation. Veiller à l'installer sur une surface plane. Vous pouvez utiliser une réhausse (fig. ❷) pour faciliter le passage des tuyauteries.

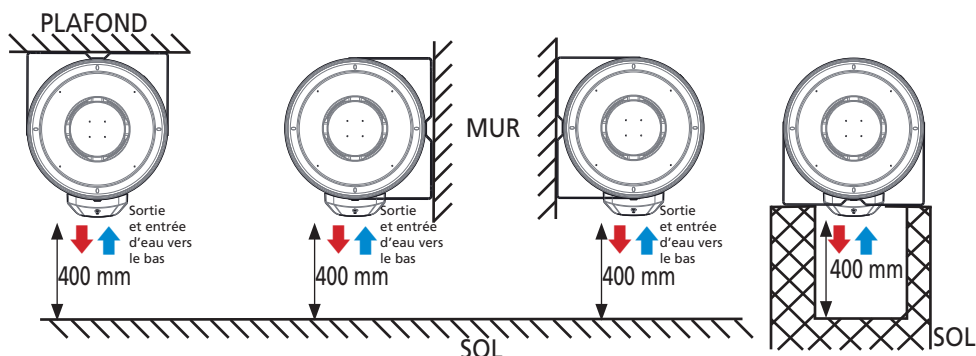


### 3.3 Chauffe-eau horizontal mural - Raccordement dessous

La pose d'un chauffe-eau horizontal peut se faire au mur, au plafond ou sur le sol.



**L'entrée eau froide et la sortie eau chaude doivent toujours être en bas.**

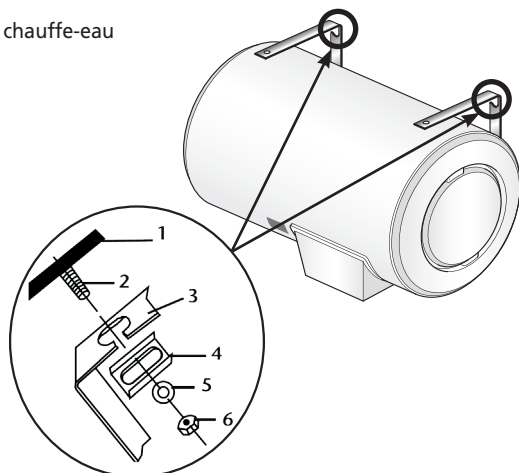


Laisser un espace libre de 400 mm au-dessous du capot pour l'éventuel échange de l'élément chauffant.

❶ Fixer les 2 étriers en 3 points chacun sur le chauffe-eau

❷ Fixer le chauffe-eau sur le support à l'aide de 4 boulons de diamètre 10 mm (mini) préalablement scellés.

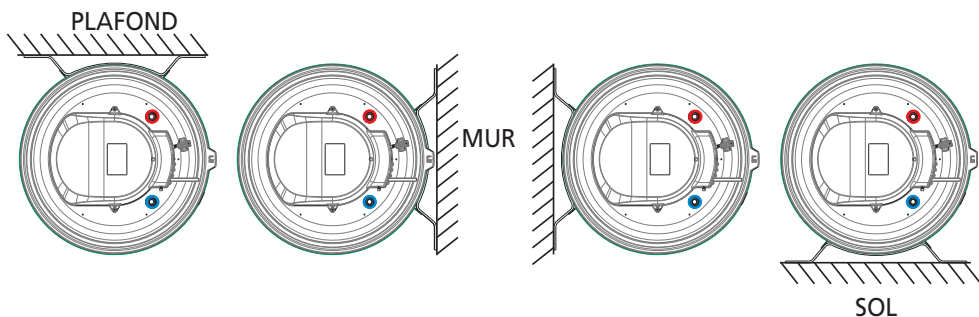
1. Mur, plafond ou sol
2. Boulon de fixation (non fourni)
3. Etrier de fixation du chauffe-eau (quantité : 2)
4. Patte obligatoire (quantité : 4, fournies avec l'appareil)
5. Rondelle (non fournie)
6. Écrou (non fourni)



### 3.4 Chauffe-eau horizontal mural - Raccordement côté

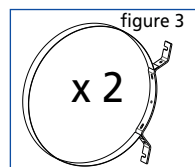
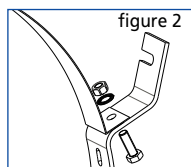


**Aligner les piquages verticalement avec la sortie eau chaude (rouge) au-dessus de l'eau froide (bleu).**



#### Procédure d'accrochage :

- Assembler les ceintures et les étriers à l'aide de la visserie jointe dans l'emballage sans les serrer (figs. 2 et 3)
- Mettre en place les étriers avec leur ceinture sur le support (mur, plafond, sol), puis serrer.
- Positionner le chauffe-eau en respectant l'une des 4 possibilités d'accrochage (fig. 1)
- Terminer la fixation en bloquant les écrous de la ceinture sur l'étrier.



## 4. Raccordement hydraulique du chauffe-eau

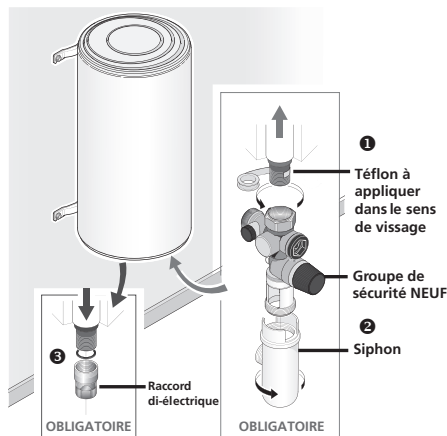
Le chauffe-eau devra être raccordé conformément aux normes et à la réglementation en vigueur dans le pays où il sera installé (pour la France : DTU Plomberie 60-1).

### 4.1 Le raccordement classique

- ❶ Effectuer le branchement du groupe de sécurité NEUF sur l'entrée d'eau froide (bleue) de votre chauffe-eau.
- ❷ Placer le siphon sous le groupe de sécurité et relier son évacuation vers l'égout.
- ❸ Visser le raccord diélectrique (fourni selon modèles) sur la sortie d'eau chaude (rouge) de votre chauffe-eau.
- ❹ Procéder au raccordement de votre tuyauterie sur votre chauffe-eau.

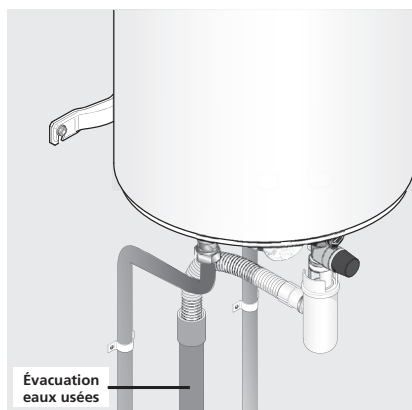


Vos tuyauteries doivent être rigides (cuivre) ou souples (flexibles tressés en inox normalisés) et supporter 100°C et 1 MPa (10 bar). Sinon, utilisez un limiteur de température.



Branchement eau chaude

Branchement eau froide

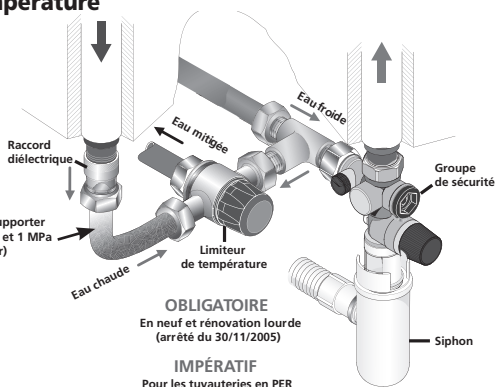


### 4.2 Le raccordement avec un limiteur de température

Si vos tuyauteries sont en matériaux de synthèse (plastique ou PER par exemple), il est impératif d'installer un limiteur de température (ou régulateur thermostatique).

Le limiteur ne doit jamais être raccordé directement au chauffe-eau.

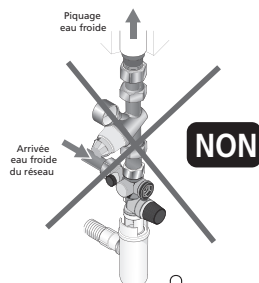
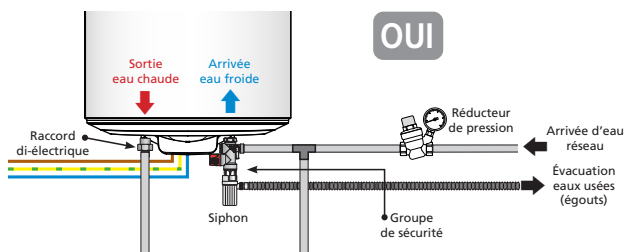
Le limiteur de température permet de limiter les risques de brûlure.



### 4.3 Le raccordement avec un réducteur de pression

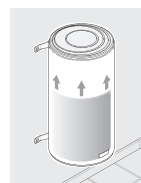
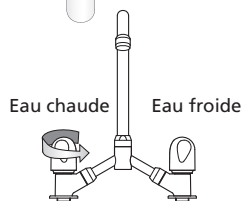
Le réducteur de pression est obligatoire si la pression d'eau de votre habitation s'avère supérieure à 0,5 MPa (5 bar).

Le placer sur l'arrivée d'eau froide, à la sortie de votre compteur d'eau, jamais directement au chauffe-eau.

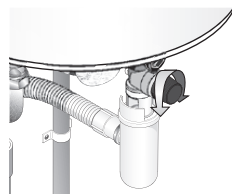


### 4.4 Remplissage du chauffe-eau

- ❶ Ouvrir les robinets d'eau CHAUDE du logement.
- ❷ Ouvrir la vanne d'arrivée d'eau froide située sur le groupe de sécurité.
- ❸ Le chauffe-eau sera rempli dès que vous observerez un écoulement d'eau froide à la sortie des robinets d'eau chaude. Fermez ces derniers.
- ❹ Vérifier le bon fonctionnement du groupe de sécurité en manipulant le robinet de vidange. Un peu d'eau doit s'écouler.
- ❺ Vérifier l'étanchéité au niveau des sortie et entrée d'eau sur le chauffe-eau.



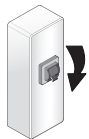
Remplissage :  
10 Litres  
par minute



Si vous constatez une fuite, essayez de resserrer les raccords.

Si la fuite persiste, procédez à la vidange du chauffe-eau (voir page 15) et refaites les raccords. Recommencez l'opération jusqu'à avoir une étanchéité totale.

## 5. Raccordement électrique du chauffe-eau



**⚠ COUPER LE COURANT !**

❶ S'assurer de la compatibilité du chauffe-eau avec l'installation électrique.

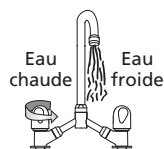
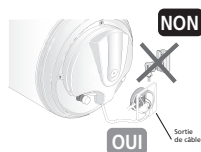
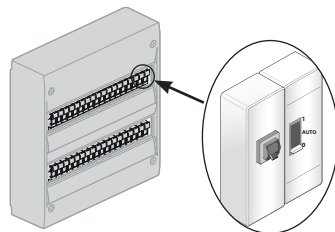
❷ Si le chauffe-eau est précâblé, raccorder le câble d'alimentation du chauffe-eau à une sortie de câble avec une connectique électrique adaptée (le chauffe-eau ne doit pas être raccordé à une prise).

Si le chauffe-eau n'est pas pré-câblé, l'utilisation d'une liaison en câbles rigides de section minimum  $3 \times 2,5 \text{ mm}^2$  en monophasé (phase, neutre, terre) ou  $4 \times 2,5 \text{ mm}^2$  en triphasé (3 phases + terre) est impérative (se reporter au paragraphe «Schémas électriques»).

❸ **Vérifier que le chauffe-eau est rempli en ouvrant un robinet d'eau CHAUDE. De l'eau FROIDE doit s'écouler. Si le chauffe-eau est alimenté alors qu'il est vide, vous risquez de l'endommager (non couvert par la garantie).**

❹ Remettre le courant.

❺ Un raccordement en direct sur les résistances (sans passer par le thermostat) est formellement interdit car il est extrêmement dangereux, la température de l'eau n'étant plus limitée.



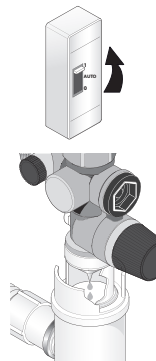
## 6. Mise en service du chauffe-eau

❶ Si votre tableau électrique est équipé d'un contacteur jour/nuit (tarif réduit la nuit), le positionner sur 1 (marche forcée)

❷ **Un léger dégagement de fumée peut apparaître pendant le début de la chauffe (fonctionnement NORMAL).**

Après un moment, de l'eau doit s'écouler goutte à goutte par le groupe de sécurité (raccordé à une évacuation des eaux usées). Pendant la chauffe et suivant la qualité de l'eau, le chauffe-eau peut émettre un léger bruit analogue à celui d'une bouilloire. Ce bruit est normal et ne traduit aucun défaut.

❸ Attendre la fin de la chauffe pour pouvoir utiliser pleinement votre chauffe-eau (voir tableau des caractéristiques pour connaître le temps estimé selon votre modèle).



Temps de chauffe  
MAXI = 8 heures

## 7. Conseils d'entretien domestique

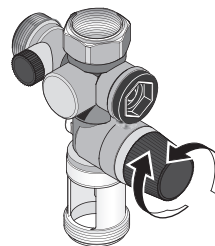
Pour conserver les performances de votre chauffe-eau pendant de longues années, il est nécessaire de faire procéder à un contrôle des équipements par un professionnel tous les 2 ans.

### 7.1 Le groupe de sécurité

Manœuvrer régulièrement (au moins une fois par mois), la soupape de sécurité du groupe de sécurité.

Cette manipulation permet d'évacuer les éventuels dépôts pouvant obstruer le groupe de sécurité.

Le non-entretien du groupe de sécurité peut entraîner une détérioration du chauffe-eau (non couvert par la garantie).



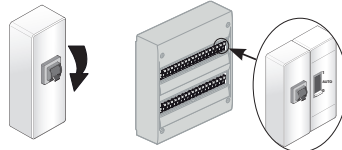
### 7.2 Vidange d'un chauffe-eau

Si le chauffe-eau doit rester sans fonctionner pendant plus d'une semaine (dans une habitation secondaire par exemple), et s'il se trouve dans un lieu soumis au gel, il est indispensable de vidanger le chauffe-eau afin de le protéger contre la corrosion.

Une fois le chauffe-eau vidangé, purger l'ensemble de la tuyauterie de votre habitation (ouvrir l'ensemble des robinets d'eau froide et d'eau chaude de l'habitation afin que tous les tuyaux soient vidés).

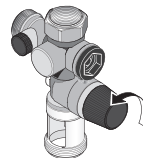
- 1 Couper le courant

**COUPER LE COURANT !**



- 2 Fermer votre robinet général d'arrivée d'eau froide

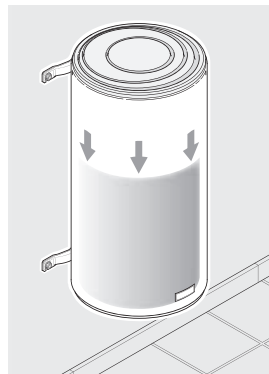
- 3 Ouvrir la molette de la soupape de sécurité ( ¼ de tour).



- 4 Ouvrir les robinets d'eau CHAUDE de manière à faire un appel d'air.

- 5 Le chauffe-eau est vide lorsque l'eau s'arrête de couler au groupe de sécurité.  
La vidange peut prendre jusqu'à 1h30 ou plus.

- 6 À votre retour, suivre les étapes du paragraphe 6 de « mise en service » (page 14) pour remettre votre chauffe-eau en marche.



### 7.3 Entretien de la cuve

Vérifier l'état de l'anode magnésium tous les deux ans et remplacer celle-ci si son diamètre est inférieur à 10 mm (Pour les chauffe-eau ACI Hybride ou ACI, l'anode ne nécessite aucun entretien). Un entretien de la cuve par un professionnel est fortement conseillé tous les 2 - 3 ans en fonction de la qualité de l'eau : vidange et détartrage. Dans les régions où l'eau est calcaire, il est possible de traiter l'eau avec un adoucisseur. Ce dernier doit être bien réglé et la dureté de l'eau doit rester supérieure à 8°f.

L'utilisation d'un adoucisseur n'entraîne pas de dérogation à notre garantie, sous réserve que celui-ci soit bien réglé, agréé CSTB par la France, vérifié et entretenu régulièrement.



Ne jetez pas votre appareil avec les ordures ménagères, mais déposez-le à un endroit assigné à cet effet (point de collecte) où il pourra être recyclé.

## 8. Champ d'application de la garantie

Sont exclues de cette garantie les défaillances dues à :

### 8.1 Des conditions d'environnement anormales

- Dommages accidentels (liés par exemple à une chute du produit, à un choc, à une mauvaise pose du produit, etc.)
- Positionnement de l'appareil dans un endroit soumis au gel ou aux intempéries (ambiances humides, agressives ou mal ventilées).
- Utilisation d'une eau présentant des critères d'agressivité tels que ceux définis par le DTU Plomberie 60-1 additif 4 eau chaude (taux de chlorures, sulfates, calcium, résistivité et TAC).
- Dureté de l'eau < 8°f.
- Non respect des normes (NF EN 50160) de réseau électrique (alimentation électrique présentant des mini ou maxi de tension, des fréquences non conformes par exemple).
- Dégâts résultant de problèmes non décelables en raison du choix de l'emplacement (endroits difficilement accessibles) et qui auraient pu être évités par une réparation immédiate de l'appareil.

### 8.2 Une installation non conforme à la réglementation, aux normes et aux règles de l'art

- Absence ou montage incorrect d'un groupe de sécurité neuf et conforme à la norme EN 1487, ou modification de son réglage...
- Mise en place directement sur le chauffe-eau d'un système hydraulique empêchant le fonctionnement du groupe de sécurité (réduction de pression, robinet d'arrêt, flexible, boucle de recyclage...) (voir page 13).
- Corrosion anormale des piquages (eau chaude ou eau froide) suite à un raccordement hydraulique incorrect (mauvaise étanchéité) ou absence de manchons diélectriques (contact direct fer-cuivre).
- Raccordement électrique défectueux : non conforme à la norme NF C 15-100 ou aux normes en vigueur dans le pays, mise à la terre incorrecte, section de câble insuffisante, raccordement en câbles souples, non respect des schémas de raccordements prescrits par le constructeur.
- Positionnement de l'appareil non conforme aux consignes de la notice.
- Corrosion externe suite à une mauvaise étanchéité sur la tuyauterie.
- Absence ou montage incorrect du capot de protection électrique.
- Absence ou montage incorrect du passage de câble.
- Chute d'un appareil suite à l'utilisation de fixations non adaptées au support d'installation.

### 8.3 Un entretien défectueux

- Entartrage anormal des éléments chauffants ou des organes de sécurité.
- Non entretien du groupe de sécurité se traduisant par des surpressions.
- Modification du produit d'origine sans avis du constructeur ou utilisation de pièces détachées non référencées par celui-ci.
- Non respect des conditions d'entretien de l'anode magnésium (voir paragraphe 7.3).



## I. Caractéristiques techniques

### I.1 Chauffe-eau verticaux muraux Ø 505 / 513 / 570 Blindés

		50 l	75 l	100 l	150 l	200 l			
Tension (V)		220-240 V~ monophasé							
Résistance		Blindée							
Puissance (W)		1 200			1 600		2 200		
Dimensions (mm)	Ø	505	513	513	570	513	570	513	570
	H	575	705	835	740	1 155	990	1 475	1 245
	A	370	570	750	570	1 050/750	750	1 050/950	950/1 050
	B	/	/	/	/	800/500***	500	800/700***	700/800***
	C	530	530	530	590	530	590	530	590
Temps de chauffe réel*		2h26	4h12	5h13	5h28	5h50	6h00	5h42	5h55
Qpr (Consommation entretien)**		0,71	1,06	1,18	1,15	1,61	1,49	1,96	1,83
V40 (Quantité d'eau chaude à 40°C)		-	137	176	182	279	276	375	363
Poids à vide (kg)		22	22	26	29	34	38	43	44

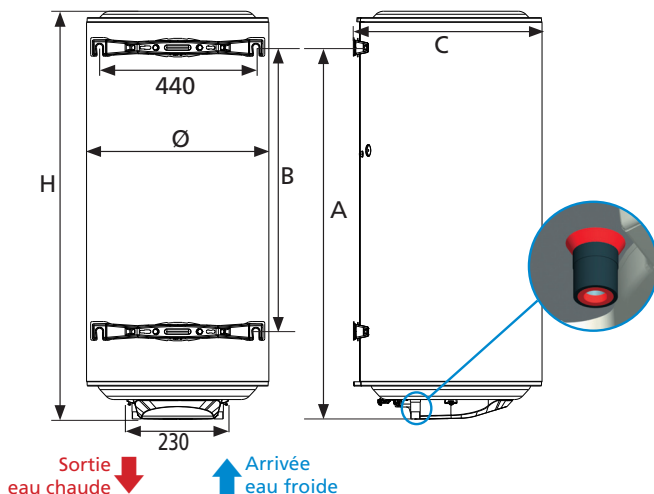
Représentation schématique

\*Temps de chauffe réel pour chauffage de 15° à 65°C

\*\*Consommation d'entretien en kWh pour 24 heures pour de l'eau à 65°C (ambiance 20°C)

\*\*\* Dans le cadre d'un remplacement, il est possible de déplacer l'étrier supérieur afin de s'adapter aux fixations murales d'origine. Pour cela, desserrer les deux vis de l'étrier supérieur à l'aide d'une clé de 13. Placer l'étrier sur la nouvelle position et resserrer les vis avec la clef de 13.

Attention : ne pas dépasser un couple de serrage de 30 Nm pour ne pas endommager le chauffe-eau.



## I.2 Chauffe-eau verticaux muraux Ø 505 / 513 / 570 Stéatis

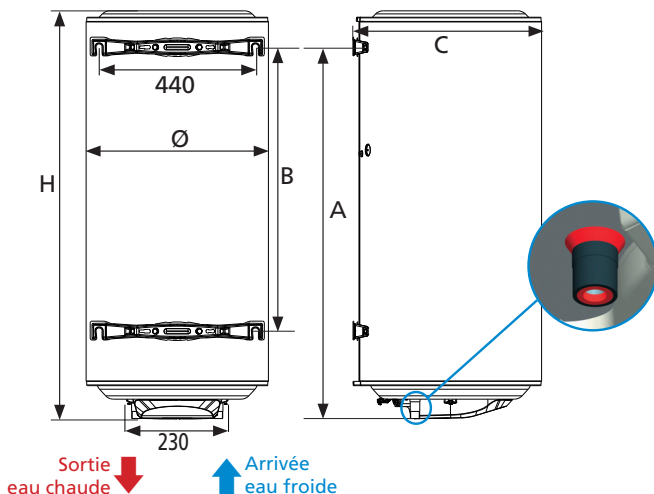
		50 l	75 l	100 l	150 l	200 l				
Tension (V)		220-240 V~ monophasé							220-240 V~ monophasé (transformable en 400 V~ triphasé)	
Résistance		Stéatite								
Puissance (W)		1 200			1 800		2 200			
Dimensions (mm)	Ø	505	513	513	570	513	570	513	570	
	H	575	705	835	740	1 155	990	1 475	1 245	
	A	370	570	750	570	1 050 / 750	750	1 050 / 950	950 / 1 050	
	B	/	/	/	/	800 / 500***	500	800 / 700***	700 / 800***	
	C	530	530	530	590	530	590	530	590	
Temps de chauffe réel*		2h46	4h09	5h12	5h32	5h12	5h21	6h11	5h58	
Qpr (Consommation entretien)**		0,79	1,07	1,21	1,16	1,59	1,45	1,98	1,81	
V40 (Quantité d'eau chaude à 40°C)		-	140	182	182	275	272	373	373	
Poids à vide (kg)		22	23	27	30	35	39	44	45	

\*Temps de chauffe réel pour chauffage de 15° à 65°C

Représentation schématique

\*\*Consommation d'entretien en kWh pour 24 heures pour de l'eau à 65°C (ambiance 20°C)

\*\*\* Dans le cadre d'un remplacement, il est possible de déplacer l'étrier supérieur afin de s'adapter aux fixations murales d'origine. Pour cela, desserrer les deux vis de l'étrier supérieur à l'aide d'une clé de 13. Placer l'étrier sur la nouvelle position et resserrer les vis avec la clef de 13. Attention : ne pas dépasser un couple de serrage de 30 Nm pour ne pas endommager le chauffe-eau.



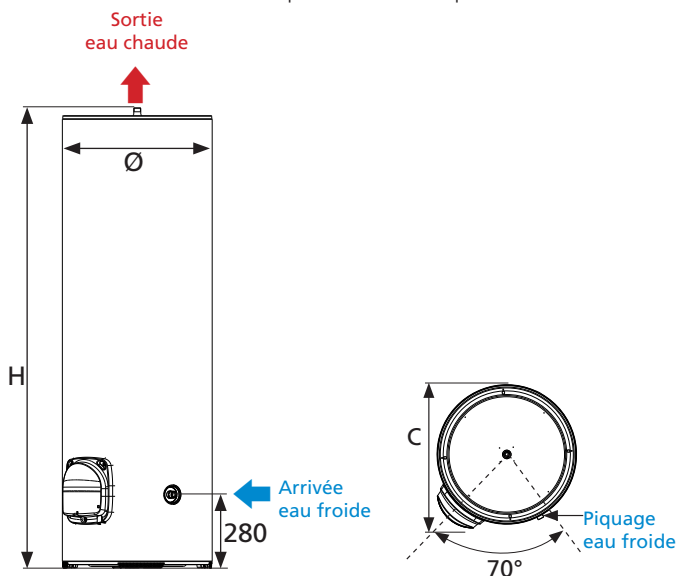
### I.3 Chauffe-eau verticaux sur socle Blindés

		200 litres	300 litres
Tension (V)		220-240 V~ - monophasé	
Résistance		Blindée	
Puissance (W)		2 200	3 000
Dimensions (mm)	Ø	575	575
	H	1 270	1 765
	C	590	590
Temps de chauffe réel*		5h06	5h53
Qpr (Consommation entretien)**		1,82	2,41
V40 (Quantité d'eau chaude à 40°C)		366	537
Poids à vide (kg)		47	60

\* Temps de chauffe réel pour chauffage de 15° à 65°C.

\*\* Consommation d'entretien en kWh pour 24 heures pour de l'eau à 65°C (ambiance 20°C).

Représentation schématique



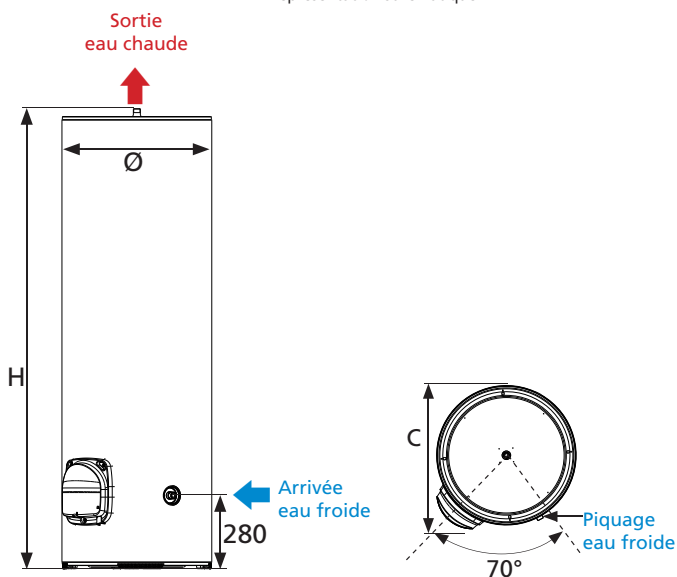
## I.4 Chauffe-eau verticaux sur socle Stéatis

		200 litres	250 litres	300 litres
Tension (V)		220-240 V~ monophasé (transformable en 400 V~ triphasé avec le kit adapté)		
Résistance		Stéatite		
Puissance (W)		2 200	3 000	3 000
Dimensions (mm)	Ø	575	575	575
	H	1 270	1 510	1 765
	C	590	590	590
Temps de chauffe réel*		5h22	4h45	6h08
Qpr (Consommation entretien)**		1,85	2,11	2,50
V40 (Quantité d'eau chaude à 40°C)		364	429	537
Poids à vide (kg)		47	53	60

\* Temps de chauffe réel pour chauffage de 15° à 65°C.

\*\* Consommation d'entretien en kWh pour 24 heures pour de l'eau à 65°C (ambiance 20°C).

Représentation schématique



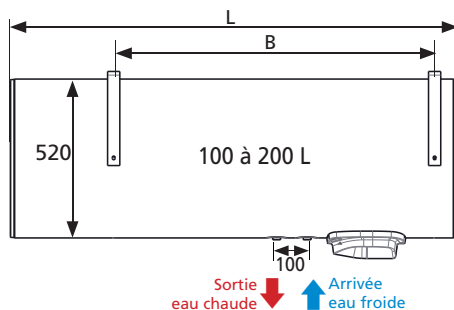
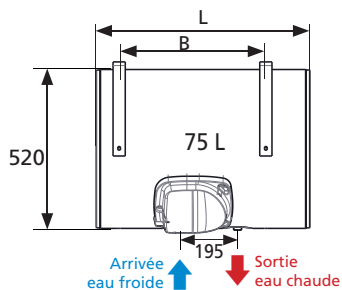
## I.5 Chauffe-eau horizontaux Blindés raccordement dessous

		75 litres	100 litres	150 litres	200 litres
Tension (V)		220-240 V- monophasé			
Résistance		Blindée			
Puissance (W)		1 600	1 600	2 200	2 200
Dimensions (mm)	Ø	520	520	520	520
	L	700	830	1 150	1 470
	B	480	600	800	1 050
	C	560	610	610	610
Temps de chauffe réel*		2h59	3h49	3h52	5h07
Qpr (Conso. entretien)**		1,09	1,18	1,51	1,81
V40 (Quantité d'eau chaude à 40°C)		141,9	175,6	253,3	333,2
Poids à vide (kg)		25	29	37	45

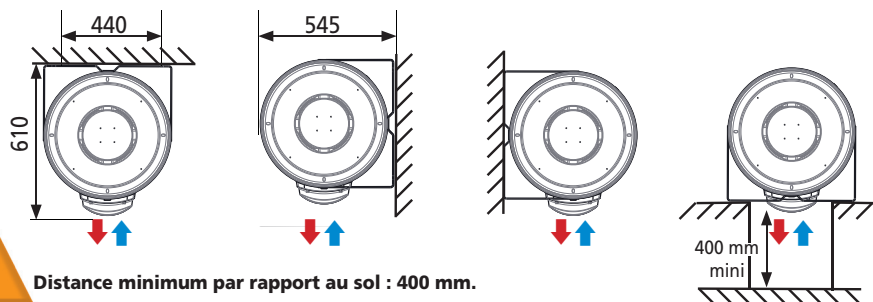
\* Temps de chauffe réel pour chauffage de 15° à 65°C.

\*\* Consommation d'entretien en kWh pour 24 heures pour de l'eau à 65°C (ambiance 20°C).

Représentation schématique



Différentes possibilités d'accrochage :



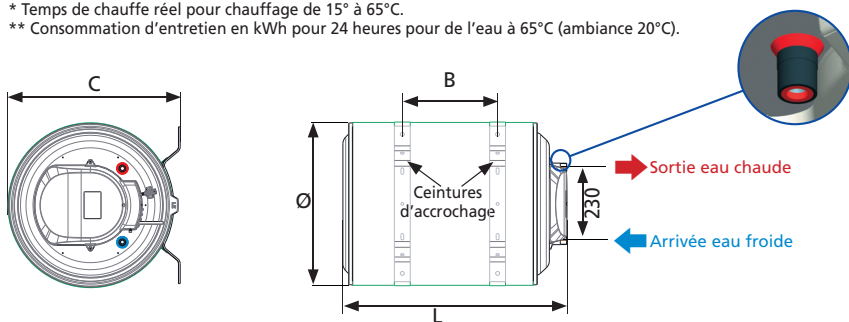
Distance minimum par rapport au sol : 400 mm.

## I.6 Chauffe-eau horizontaux Blindés raccordement côté

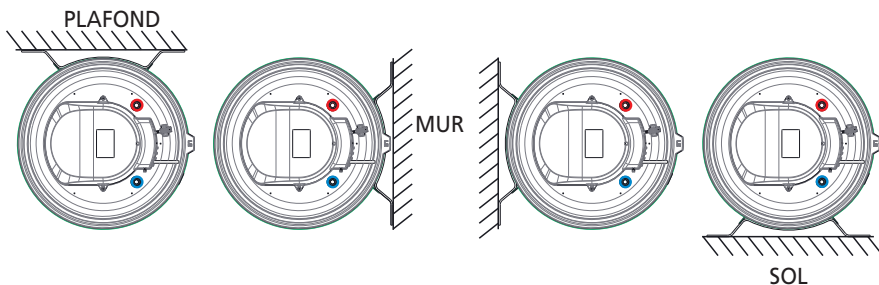
		75 litres	100 litres	150 litres	200 litres
Tension (V)		220-240 V~ monophasé			
Résistance		Blindée			
Puissance (W)		2 000	2 000	2 000	2 000
Dimensions (mm)	Ø	513	570	570	570
	L	705	740	990	1 245
	B	Variable			
	C	530	590	590	590
Temps de chauffe réel*		2h27	3h15	4h55	6h14
Qpr (Consommation entretien)**		1,41	1,59	1,94	2,38
V40 (Quantité d'eau chaude à 40°C)		152	192	281	369
Poids à vide (kg)		22	29	38	44

\* Temps de chauffe réel pour chauffage de 15° à 65°C.

\*\* Consommation d'entretien en kWh pour 24 heures pour de l'eau à 65°C (ambiance 20°C).



Différentes possibilités d'accrochage :



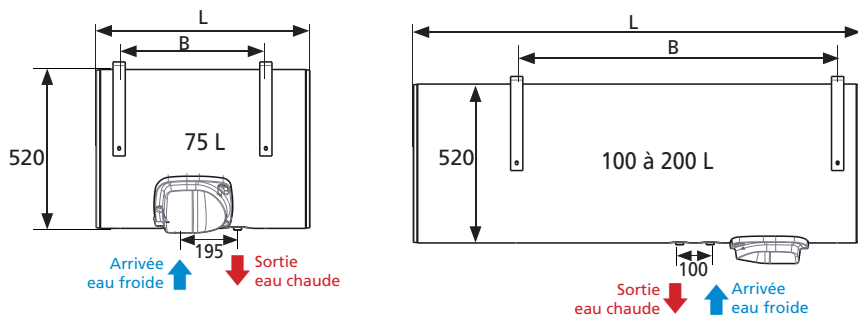
## I.7 Chauffe-eau horizontaux Stéatis raccordement dessous

		75 litres	100 litres	150 litres	200 litres
Tension (V)		230 V~ monophasé			
Résistance		Stéatite			
Puissance (W)		1 200	1 800	1 800	2 200
Dimensions (mm)	Ø	520	520	520	520
	L	700	830	1 150	1 470
	B	480	600	800	1 050
	C	560	610	610	610
Temps de chauffe réel*		3h50	3h00	4h14	4h51
Qpr (Conso. entretien)**		1,01	1,08	1,39	1,86
V40 (Quantité d'eau chaude à 40°C)		138,7	161,8	230,3	339,6
Poids à vide (kg)		25	29	37	45

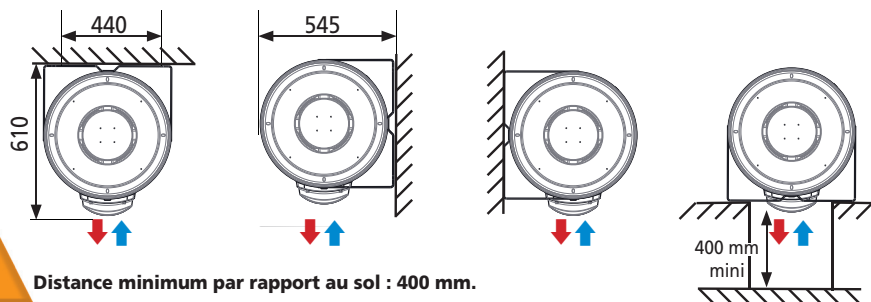
\* Temps de chauffe réel pour chauffage de 15° à 65°C.

\*\* Consommation d'entretien en kWh pour 24 heures pour de l'eau à 65°C (ambiance 20°C).

Représentation schématique



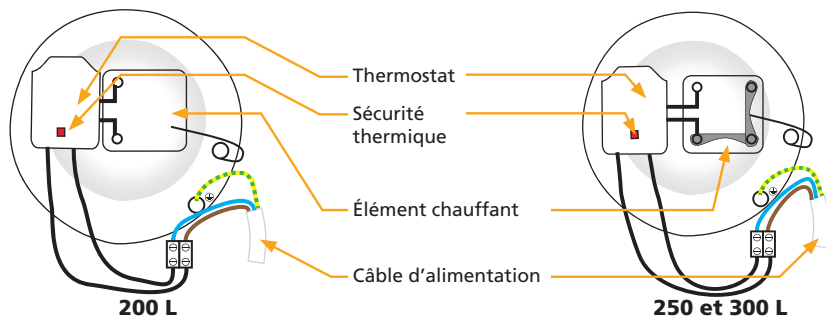
Différentes possibilités d'accrochage :



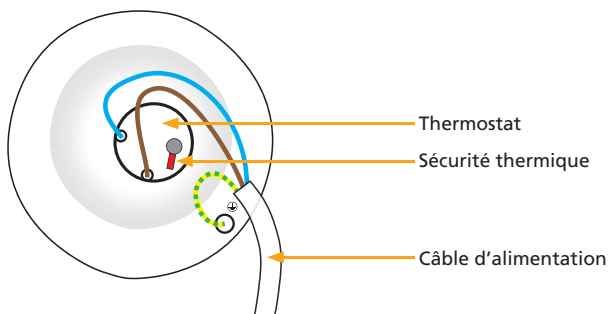
Distance minimum par rapport au sol : 400 mm.



## II.4 Composants des modèles stables et horizontaux Stéatis



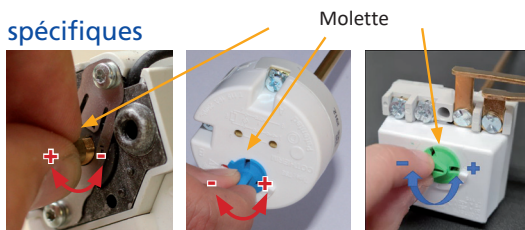
## II.5 Composants des modèles horizontaux Blindés



## III. Procédures d'installation spécifiques

### Réglage de la température

La température est réglée en usine à 65° C.  
La température peut être abaissée en tournant la molette.



## IV. Conditions d'entretien spécifiques

### Les pièces pouvant être remplacées

- Thermostat
- Élément chauffant
- Capot
- Joint
- Corps de chauffe (uniquement pour les chauffe-eau Stéatis)


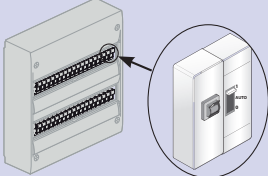
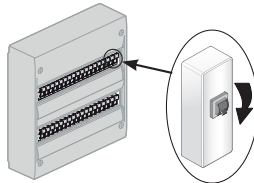
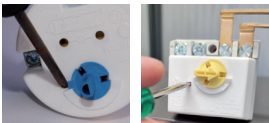



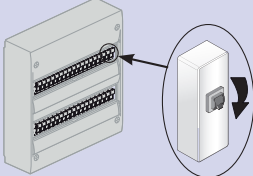

**Le remplacement du corps de chauffe ou l'ouverture du chauffe-eau implique le remplacement du joint.**

Toute opération de remplacement doit être effectuée par une personne habilitée avec des pièces d'origine constructeur.

## V. Aide au dépannage

### V.1 Pas d'eau chaude

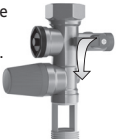
Action à mener	Solution	Cause
<p>1. Faites vérifier par un professionnel l'alimentation électrique (à l'aide d'un multimètre).</p> 	<p>S'il n'y a pas de courant aux bornes du chauffe-eau : faites intervenir un électricien.</p>	<p>Défaut d'alimentation électrique.</p>
<p>2. Si vous avez une tarification Heures pleines / Heures creuses,</p> <p>2.1. Passer en marche forcée depuis votre tableau électrique.</p> <p>2.2. Vérifier la position du disjoncteur (doit être en position ON).</p> 	<p>S'il y a du courant aux bornes du chauffe-eau, passer à l'action suivante.</p>	
<p>1. Couper le courant sur le chauffe-eau (le disjoncteur doit être en position OFF).</p> 	<p>Si la sécurité est bien enclenchée, passer à l'étape 2</p>	<p>Mise en sécurité du thermostat.</p> <p><b>NOTA : il est préférable de remplacer le thermostat si celui-ci s'est mis en sécurité de nombreuses fois. (&gt;10 fois)</b></p>
<p>2. Réenclencher la sécurité du thermostat en appuyant sur le bouton rouge (voir paragraphe III).</p>  	<p>Si le thermostat se met en sécurité régulièrement, procéder au détartrage du chauffe-eau (voir chapitre entretien) et resserrer l'ensemble des connexions électriques (après avoir coupé le courant).</p>	
<p>3. Passez en marche forcée depuis votre tableau électrique.</p>	<p>Si la sécurité n'est pas enclenchée, passer à l'action suivante.</p>	

Action à mener	Solution	Cause
<p>1. Couper le courant sur le chauffe-eau (le disjoncteur doit être en position OFF).</p> 	Valeur nulle ou infinie.	Remplacer la résistance défectueuse.
<p>2. Prendre la mesure de la résistance sur les bornes de l'élément chauffant à l'aide d'un multimètre (en position ohm).</p> 	Valeur ohmique > 0.	Remplacer le thermostat.

## V.2 Compteur électrique qui disjuncte

Actions à mener	Solution	Cause
<p>1. Vérifier que le compteur ne disjuncte que lorsque le chauffe-eau se met en chauffe.</p> <p>2. Si vous avez une tarification heures creuses /Heures pleines,</p> <p>2.1 Passez en marche forcée depuis votre tableau électrique.</p> <p>2.2 Vérifier la position du disjoncteur (doit être en position ON).</p>	<p>Le compteur saute dès que le disjoncteur du chauffe-eau est sur ON.</p>	
	<p>Sur un produit <b>blindé</b> : Remplacer l'élément chauffant.</p>	Résistance défectueuse.
	<p>Sur un produit <b>stéatite</b> : Nettoyer l'endroit où est logé l'élément chauffant (intérieur creux) à l'aide d'un chiffon ou d'un goupillon de bouteille.</p> <p>Si le problème persiste : Remplacer l'élément chauffant.</p>	<p>Résidus dans le fourreau de la résistance.</p> <p>Résistance défectueuse.</p>

## V.3 Eau tiède

Actions à mener	Solution	Cause
<p>1.1. Couper l'alimentation électrique du chauffe-eau.</p> <p>1.2. Ouvrir le capot plastique.</p> <p>1.3. Mettre le thermostat au maximum.</p> <p>Voir page H, paragraphe III Réglage de la température.</p>	<p>Laisser le réglage du thermostat au maximum afin de profiter d'une eau bien chaude et en quantité suffisante.</p>	Mauvais réglage du thermostat.
<p>2.1. Fermer l'arrivée d'eau froide au groupe de sécurité.</p>  <p>2.2. Ouvrir un robinet d'eau chaude de l'habitation.</p>	<p>Si de l'eau s'écoule du robinet d'eau chaude, alors des robinets de l'habitation est défectueux.</p> <p>Remplacer le robinet défectueux ou faire appel à un plombier pour qu'il trouve l'origine du problème.</p>	Un robinet (mitigeur) de l'habitation laisse passer de l'eau froide dans le circuit d'eau chaude.

#### V.4 Problème de fuite

Actions à mener	Solution	Cause
<b>Fuite localisée aux piquages d'eau froide et eau chaude</b>		
1. Couper l'alimentation électrique 2. Procéder à la vidange du chauffe-eau (voir p. 14).	Refaire l'ensemble des raccords (voir p. 11, chapitre installation).	Mauvaise étanchéité des raccords.
<b>Fuite localisée au niveau des écrous situés sous le capot plastique</b>		
1. Couper l'alimentation électrique. 2. Procéder à la vidange du chauffe-eau (voir p. 14).	Procéder au remplacement du joint d'étanchéité et de la bride de fermeture.	Joint d'étanchéité détérioré ou corps de chauffe fuyard.
<b>Fuite localisée au niveau de la cuve</b>		
1. Couper l'alimentation électrique. 2. Procéder à la vidange du chauffe-eau (voir p. 14).	Remplacer le chauffe-eau.	Corrosion de la cuve.

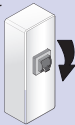
#### V.5 Bruit de bouillonnement

Actions à mener	Solution	Cause
1. Vérifier que le bruit a lieu quand le chauffe-eau est en cours de chauffe.	Si le bruit a lieu pendant la chauffe, procéder au détartrage du chauffe-eau (voir chapitre 7.3 entretien p.15).	Chauffe-eau entartré.
	Si le bruit n'a pas lieu pendant la chauffe ou s'il s'agit de bruits de claquements ou s'il a lieu au moment de l'ouverture d'un robinet, faites intervenir un plombier pour qu'il trouve l'origine du problème.	



**Sur un produit blindé, il s'agit d'un phénomène normal car la résistance est directement plongée dans l'eau.**

#### V.6 Eau trop chaude

Actions à mener	Solution	Cause
1.1. Couper immédiatement l'alimentation électrique du chauffe-eau. 	Refaire le câblage électrique du chauffe-eau selon le schéma pages G et H.	Branchement direct à la résistance sans passer par le thermostat.
1.2. Vérifier le câblage électrique du chauffe-eau.		
2.1 Couper l'alimentation électrique du chauffe-eau.  2.2 Ouvrir le capot plastique.  2.3 Baisser légèrement le réglage du thermostat en tournant la molette dans le sens inverse des aiguilles d'une montre.  Voir page H, paragraphe III Réglage de la température.	Régler le thermostat à la température souhaitée.	Thermostat réglé au maximum.

## I. Technische eigenschappen

### I.1 Verticale muurboiler Ø 505 / 513 / 570 geblindeerde

		50 l	75 l	100 l	150 l	200 l			
Spanning (V)		220-240 V~ monofase							
Weerstand		Geblindeerde							
Vermogen (W)		1 200			1 600		2 200		
Afmetingen (mm)	Ø	505	513	513	570	513	570	513	570
	H	575	705	835	740	1 155	990	1 475	1 245
	A	370	570	750	570	1 050/750	750	1 050/950	950/1 050
	B	/	/	/	/	800/500***	500	800/700***	700/800***
	C	530	530	530	590	530	590	530	590
Werkelijke opwarmtijd*		2u26	4u12	5u13	5u28	5u50	6u00	5u42	5u55
Qpr (Onderhoudsverbr)**		0,71	1,06	1,18	1,15	1,61	1,49	1,96	1,83
V40 (Hoeveelheid warm water bij 40 °C)		-	137	176	182	279	276	375	363
Leeg gewicht (kg)		22	22	26	29	34	38	43	44

Schematische weergave

\*Werkelijke opwarmtijd bij verwarmen van 15°C tot 65 °C

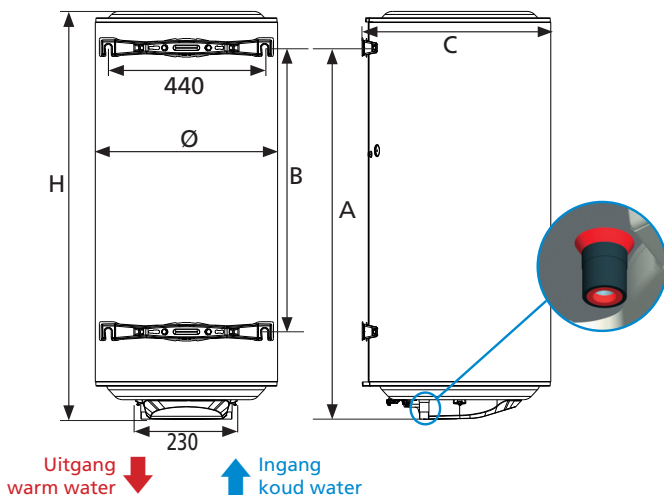
\*\*Onderhoudsverbruik in kWh gedurende 24 uur voor water tot 65 °C (omgeving 20 °C)

\*\*\* In het kader van een vervanging, is het mogelijk om de bovenste beugel te verplaatsen, dit voor het aanpassen van de originele muurfixatie.

Voor deze, losdraaien van de twee zijzen van de bovenste beugen met behulp van een platte sleutel van 13.

Plaats de beugem op de nieuwe positie en draai de vuizen aan met een sleutel van 13.

Opgepast: niet harder aanspannen dan 30Nm voor het niet bschadigen van de boiler.



## I.2 Verticale muurboiler Ø 505 / 513 / 570 steatiet

		50 l	75 l	100 l	150 l	150 l	200 l	200 l	
Spanning (V)		220-240 V~ monofase						220-240 V~ monofase (omvormbaar tot 400 V~ trifase)	
Weerstand		Steatiet							
Vermogen (W)		1 200			1 800		2 200		
Afmeting (mm)	Ø	505	513	513	570	513	570	513	570
	H	575	705	835	740	1 155	990	1 475	1 245
	A	370	570	750	570	1 050 / 750	750	1 050 / 950	950 / 1 050
	B	/	/	/	/	800 / 500***	500	800 / 700***	700 / 800***
	C	530	530	530	590	530	590	530	590
Werkelijke opwarmtijd*		2u46	4u09	5u12	5u32	5u12	5u21	6u11	5u58
Qpr (Onderhoudsverbr)**		0,79	1,07	1,21	1,16	1,59	1,45	1,98	1,81
V40 (Hoeveelheid warm water bij 40 °C)		-	140	182	182	275	272	373	373
Leeg gewicht (kg)		22	23	27	30	35	39	44	45

\*Werkelijke opwarmtijd bij verwarmen van 15°C tot 65 °C

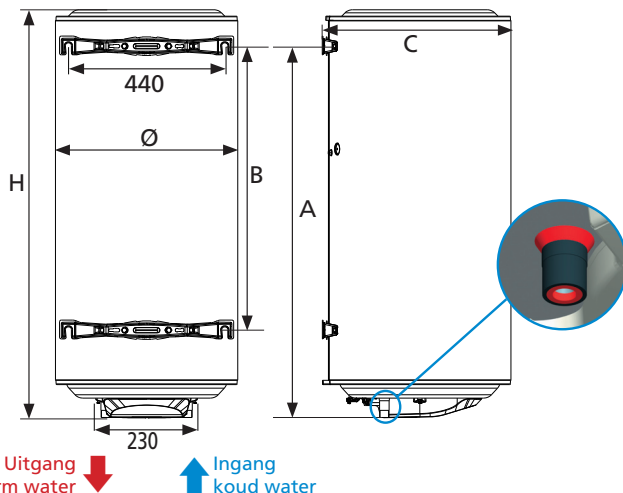
Schematische weergave

\*\*Onderhoudsverbruik in kWh gedurende 24 uur voor water tot 65 °C (omgeving 20 °C)

\*\*\* In het kader van een vervanging, is het mogelijk om de bovenste beugel te verplaatsen, dit voor het aanpassen van de originele muurfixatie.

Voor deze, losdraaien van de twee vijzen van de bovenste beugels met behulp van een platte sleutel van 13. Plaats de beugel op de nieuwe positie en draai de vijzen aan met een sleutel van 13.

Opgepast: niet harder aanspannen dan 30Nm voor het niet bschadigen van de boiler.



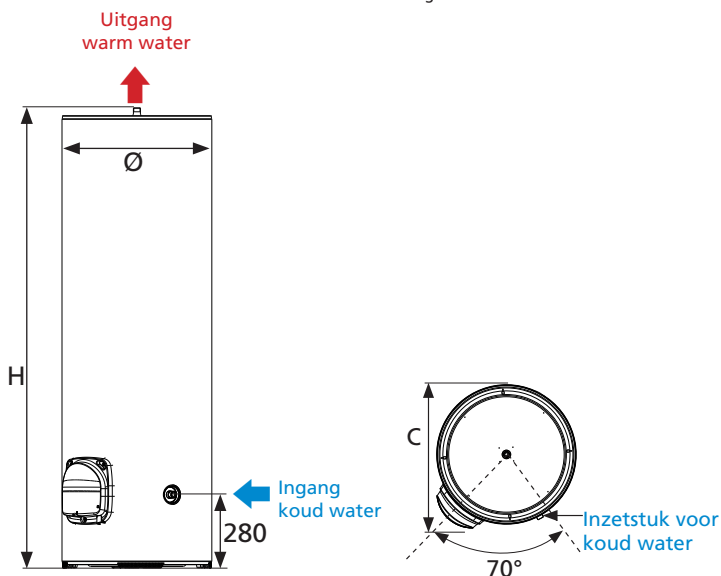
### I.3 Verticale boiler op sokkel geblindeerde

		200 liter	300 liter
Spanning (V)		220-240 V~ monofase	
Weerstand		Geblindeerde	
Vermogen (W)		2 200	3 000
Afmetingen (mm)	Ø	575	575
	H	1 270	1 765
	C	590	590
Werkelijke opwarmtijd*		5u06	5u53
Qpr (Onderhoudsverbr)**		1,82	2,41
V40 (Hoeveelheid warm water bij 40 °C)		366	537
Leeg gewicht (kg)		47	60

\*Werkelijke opwarmtijd bij verwarmen van 15°C tot 65 °C

\*\*Onderhoudsverbruik in kWh gedurende 24 uur voor water tot 65 °C (omgeving 20 °C)

Schematische weergave



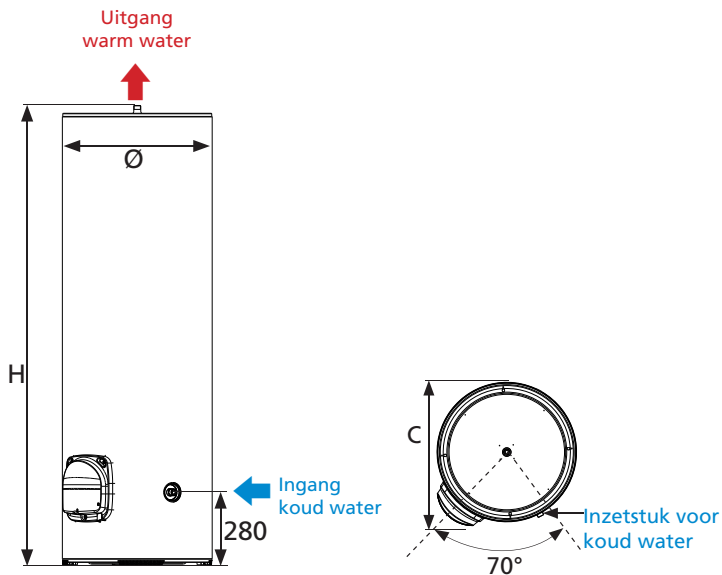
## I.4 Verticale boiler op sokkel steatiet

		200 liter	250 liter	300 liter
Spanning (V)		220-240 V~ monofase (omvormbaar tot 400 V~ trifase met de kit)		
Weerstand		Steatiet		
Vermogen (W)		2 200	3 000	3 000
Afmetingen (mm)	Ø	575	575	575
	H	1 270	1 510	1 765
	C	590	590	590
Werkelijke opwarmtijd*		5u22	4u45	6u08
Qpr (Onderhoudsverbr)**		1,85	2,11	2,50
V40 (Hoeveelheid warm water bij 40 °C)		364	429	537
Leeg gewicht (kg)		47	53	60

\*Werkelijke opwarmtijd bij verwarmen van 15°C tot 65 °C

\*\*Onderhoudsverbruik in kWh gedurende 24 uur voor water tot 65 °C (omgeving 20 °C)

Schematische weergave



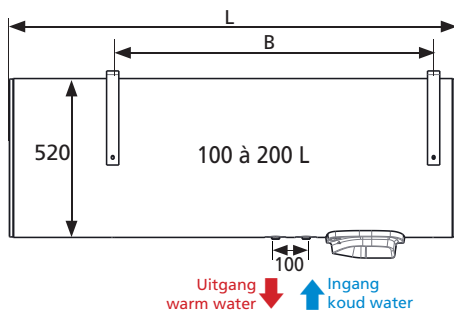
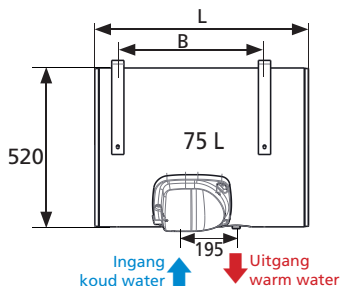
## I.5 Horizontale boiler geblindeerde

		75 liter	100 liter	150 liter	200 liter
Spanning (V)		220-240 V~ monofase			
Weerstand		Geblindeerde			
Vermogen (W)		1 600	1 600	2 200	2 200
Afmetingen (mm)	Ø	520	520	520	520
	L	700	830	1 150	1 470
	B	480	600	800	1 050
	C	560	610	610	610
Werkelijke opwarmtijd*		2u59	3u49	3u52	5u07
Qpr (Onderhoudsverbr)**		1,09	1,18	1,51	1,81
V40 (Hoeveelheid warm water bij 40 °C)		141,9	175,6	253,3	333,2
Leeg gewicht (kg)		25	29	37	45

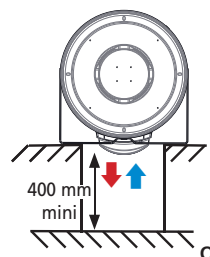
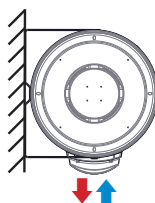
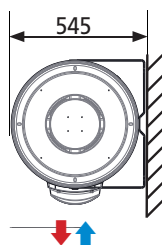
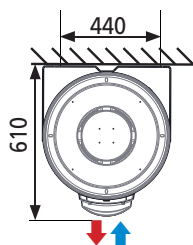
\*Werkelijke opwarmtijd bij verwarmen van 15°C tot 65 °C

\*\*Onderhoudsverbruik in kWh gedurende 24 uur voor water tot 65 °C (omgeving 20 °C)

Schematische weergave



Verschillende aansluitmogelijkheden:



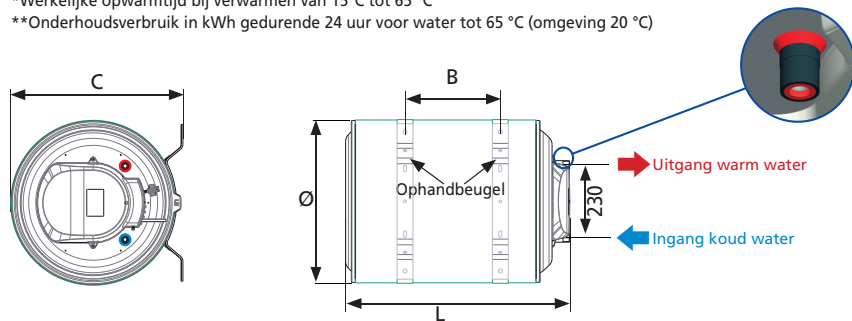
Minimumafstand m.b.t. vloer: 400 mm.

## I.6 Boiler horizontale zijde aansluitingen geblindeerde

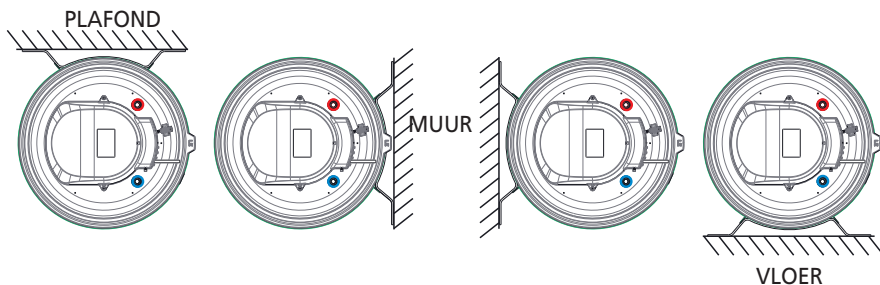
		75 liter	100 liter	150 liter	200 liter
Spanning (V)		220-240 V~ monofase			
Weerstand		Geblindeerde			
Vermogen (W)		2 000	2 000	2 000	2 000
Afmetingen (mm)	Ø	513	570	570	570
	L	705	740	990	1 245
	B	Variabel			
	C	530	590	590	590
Werkelijke opwarmtijd*		2u27	3u15	4u55	6u14
Qpr (Onderhoudsverbr)**		1,41	1,59	1,94	2,38
V40 (Hoeveelheid warm water bij 40 °C)		152	192	281	369
Leeg gewicht (kg)		22	29	38	44

\*Werkelijke opwarmtijd bij verwarmen van 15°C tot 65 °C

\*\*Onderhoudsverbruik in kWh gedurende 24 uur voor water tot 65 °C (omgeving 20 °C)



Verschillende aansluitmogelijkheden :



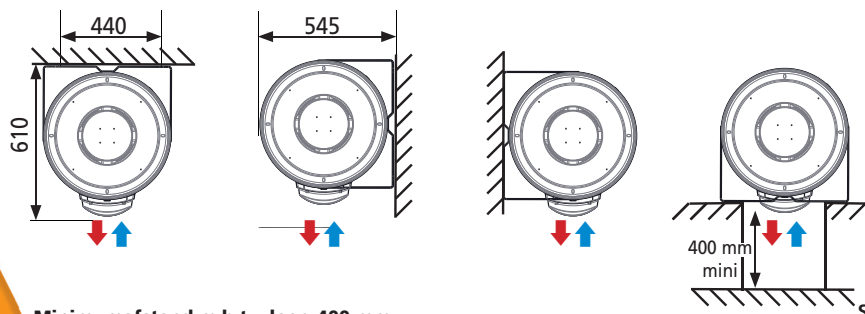
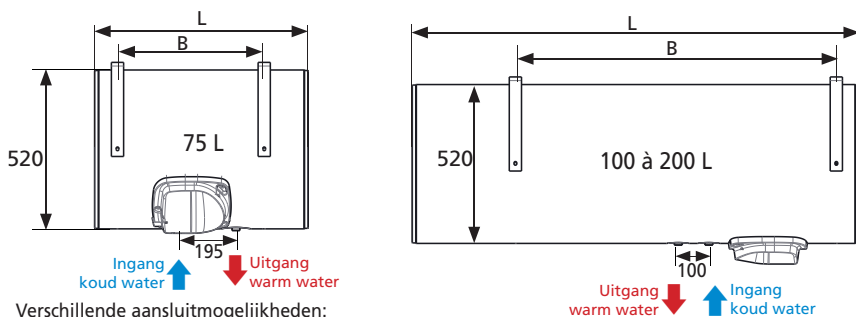
## I.7 Horizontale boiler steatiet

		75 liter	100 liter	150 liter	200 liter
Spanning (V)		230 V~ monofase			
Weerstand		Steatiet			
Vermogen (W)		1 200	1 800	1 800	2 200
Afmetingen (mm)	Ø	520	520	520	520
	L	700	830	1 150	1 470
	B	480	600	800	1 050
	C	560	610	610	610
Werkelijke opwarmtijd*		3u50	3u00	4u14	4u51
Qpr (Onderhoudsverbr)**		1,01	1,08	1,39	1,86
V40 (Hoeveelheid warm water bij 40 °C)		138,7	161,8	230,3	339,6
Leeg gewicht (kg)		25	29	37	45

\*Werkelijke opwarmtijd bij verwarmen van 15°C tot 65 °C

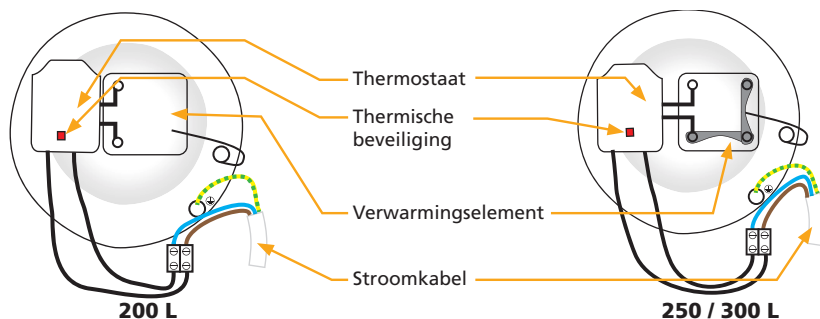
\*\*Onderhoudsverbruik in kWh gedurende 24 uur voor water tot 65 °C (omgeving 20 °C)

Schematische weergave

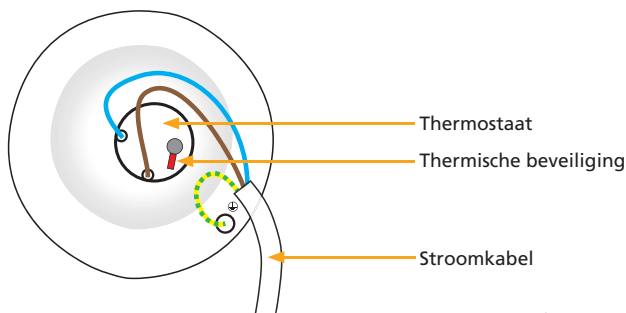




## II.4 Onderdelen van de stabiele en horizontale modellen van steatiet



## II.5 Onderdelen van de horizontale modellen van geblindeerde



## III. Specifieke installatieprocedures

### Instellen van de temperatuur

De temperatuur wordt in de fabriek ingesteld op 65 °C.  
De temperatuur kan worden verlaagd met de draaiknop.



## IV. Specifieke voorwaarden voor onderhoud

### De onderdelen die kunnen worden vervangen


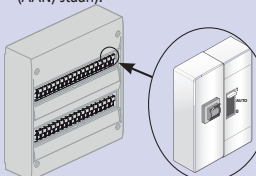
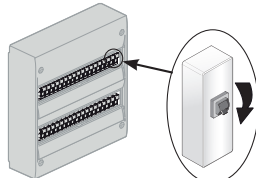
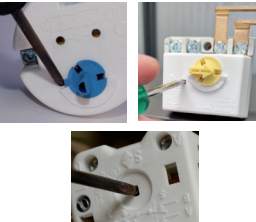
- Thermostaat
- Verwarmingselement
- Verwarmingslichaam
- Verbinding
- Behuizing

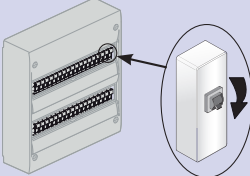



**De vervanging van het verwarmingslichaam of het openen van de boiler houdt tegelijkertijd in dat de verbinding vervangen moet worden.**  
Alle vervangingen moeten worden uitgevoerd door een persoon die beschikt over de originele reserveonderdelen van de fabrikant.

## V. Probleemoplossing

### V.1 Geen warm water

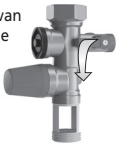
Uit te voeren actie	Oplossing	Oorzaak
<p>1. Laat de elektrische aansluiting nakijken door een professional (m.b.v. een multimeter).</p> 	<p>Indien er geen stroom staat op de klemmen van het warmwaterapparaat: roep de hulp in van een elektricien.</p>	<p>Defecte elektrische aansluiting.</p>
<p>2. Wanneer u tariefvoorwaarden heeft met piekuren / daluren,</p> <p>2.1. Voer een geforceerde inschakeling uit vanaf uw regelpaneel.</p> <p>2.2. Controleer de positie van de schakelaar (moet in de positie ON (AAN) staan).</p> 	<p>Indien er wel stroom staat op het warmwaterapparaat: voer de volgende handeling uit.</p>	
<p>1. Schakel de stroom uit naar het warmwaterapparaat (de schakelaar moet in de positie OFF (UIT) staan).</p>  <p>2. Schakel de beveiliging van de thermostaat weer in door op de rode knop te drukken (zie p. T, paragraaf III).</p>  <p>3. Voer een geforceerde inschakeling uit vanaf uw regelpaneel.</p>	<p>Indien de beveiliging is geactiveerd, gaat u naar stap 2</p> <p>Indien de thermostaat regelmatig wordt uitgeschakeld, dient u het warmwaterapparaat te ontkalken (zie het hoofdstuk onderhoud) en dient u alle elektrische aansluitingen weer na te kijken (nadat de stroom is uitgeschakeld).</p> <p>Indien de beveiliging niet is geactiveerd, voert u de volgende handeling uit.</p>	<p>Thermostaatbeveiliging wordt geactiveerd.</p> <p><b>NB.:</b> wij raden aan om de thermostaat te vervangen indien de beveiliging meerdere keren is geactiveerd. (&gt;10 keer)</p>

Uit te voeren actie	Oplossing	Oorzaak
<p>1. Schakel de stroom uit naar de boiler (de schakelaar moet in de positie OFF (UIT) staan).</p>  <p>2. Meet de weerstand op de klemmen van het verwarmingselement m.b.v. een multimeter (met aflezing Ohm).</p> 	<p>Waarde van nul of oneindig.</p> <p>Waarde &gt; 0.</p>	<p>Vervang de defecte weerstand.</p> <p>Vervang de thermostaat.</p>

## V.2 Elektrische meter schakelt uit

Uit te voeren actie	Oplossing	Oorzaak
<p>1. Controleer of de meter alleen uitschakelt wanneer de boiler gaat opwarmen.</p> <p>2. Indien u tariefvoorwaarden heeft met piekuren /daluren,</p> <p>2.1 Voer een geforceerde inschakeling uit vanaf uw regelpaneel.</p> <p>2.2 Controleer de positie van de schakelaar (moet in de positie ON (AAN) staan).</p>	<p>De meter schakelt uit zodra de schakelaar van de boiler op ON (AAN) staat.</p> <p>Een <b>afgeschermd</b> product: vervang het verwarmingselement.</p> <p>Een <b>speksteen</b> product: Maak de omgeving schoon waar het verwarmingselement zich bevindt (holle binnenzijde) met een doek of een flessenborstel.</p> <p>Indien het probleem blijft bestaan: vervang het verwarmingselement.</p>	<p>Defecte weerstand.</p> <p>Resten in de buis van de weerstand.</p> <p>Defecte weerstand.</p>

## V.3 Lauw water

Uit te voeren actie	Oplossing	Oorzaak
<p>1.1. Schakel de stroom uit naar de boiler.</p> <p>1.2. Open de kunststof kap.</p> <p>1.3. Zet de thermostaat op maximum. Zie pagina T, paragraaf III.</p>	<p>Laat de instelling van de thermostaat op maximum staan om goed warm water en voldoende warm water te hebben.</p>	<p>Verkeerde instelling van de thermostaat.</p>
<p>2.1. Sluit de ingang van het koud water bij de beveiligingsgroep.</p>  <p>2.2. Open een warmwaterkraan in huis.</p>	<p>Indien er water uit de warmwaterkraan loopt, is er een probleem met een van de kranen in huis.</p> <p>Vervang de defecte kraan of roep de hulp in van een loodgieter zodat hij/zij de oorzaak van het probleem kan opsporen.</p>	<p>Een kraan (mengkraan) in huis laat koud water in het warmwatercircuit komen.</p>

#### V.4 Lekkage

Uit te voeren actie	Oplossing	Oorzaak
<b>Lek gevonden bij warmwater- en koudwateraansluitingen</b>		
1. Schakel de stroom uit 2. Verwijder al het water uit de boiler (zie p. 30).	Voer alle aansluitingen opnieuw uit (zie p. 27, hoofdstuk Installatie).	Slechte afdichting van de aansluitingen.
<b>Lek gevonden bij de moeren onder de kunststof kap</b>		
1. Schakel de elektrische stroom uit. 2. Verwijder al het water uit de boiler (zie p. 30).	Vervang de afdichting en de sluitring.	Versleten afdichting of lekkend verwarmingslichaam.
<b>Lek gevonden bij de bak</b>		
1. Schakel de elektrische stroom uit. 2. Verwijder al het water uit de boiler (zie p. 30).	Vervang de boiler.	Corrosie van de bak.


#### V.5 Geluid van luchtbellen

Uit te voeren actie	Oplossing	Oorzaak
1. Controleer of het geluid te horen is wanneer de boiler bezig is met opwarmen.	Indien het geluid te horen is tijdens het opwarmen, dient u de boiler te ontkalken (zie hoofdstuk 7.3 onderhoud p.31).	Kalk aanwezig in boiler.
	Indien het geluid niet te horen is tijdens het opwarmen of als het om een klikkend geluid gaat of als het te horen is bij het openen van een kraan, dient u de hulp van een loodgieter in te roepen om de oorzaak te vinden.	Oorzaak ligt niet bij de boiler.



**Op een gepantserde product is een normaal verschijnsel, want weerstand direct ondergedompeld in water.**

#### V.6 Water is te heet

Uit te voeren actie	Oplossing	Oorzaak
1.1. Schakel direct de stroom naar de boiler uit.  1.2. Controleer de elektrische bekabeling van de boiler.	Voer de elektrische bekabeling opnieuw uit van de boiler volgens het schema op pagina 5 en T.	Direct aansluiten op de weerstand zonder langs de thermostaat te gaan.
2.1 Schakel de stroom naar de boiler uit. 2.2 Open de kunststof kap. 2.3 Verlaag de instelling van de thermostaat iets door de draaiknop naar links te draaien. Zie pagina T, paragraaf III.	Stel de thermostaat in op de gewenste temperatuur.	Thermostaat ingesteld op de maximumtemperatuur.

# Algemene waarschuwingen

Dit apparaat is niet geschikt voor personen (waaronder kinderen) met lichamelijke, zintuiglijke of geestelijke beperkingen of personen zonder ervaring of kennis, uitgezonderd wanneer ze, met tussenkomst van een persoon die verantwoordelijk is voor hun veiligheid, worden begeleid of vooraf instructies hebben gekregen. (inclusief kinderen) of personen zonder enige ervaring of kennis, tenzij ze door een verantwoordelijk persoon worden begeleid en instructies hebben ontvangen. Het is aanbevolen kinderen in het oog te houden en ervoor te zorgen dat ze niet met de boiler spelen. Dit apparaat mag niet worden gebruikt door kinderen onder de 3 jaar of door personen met beperkte zintuiglijke of geestelijke vermogens of met weinig ervaring en onvoldoende kennis, tenzij dit geschiedt onder toezicht of als de aanwijzingen over de veilige bediening gegeven werden en de risico's hiervan werden begrepen. Kinderen mogen niet met het apparaat spelen. De reiniging of het onderhoud van het apparaat mag niet door kinderen zonder toezicht gebeuren. Kinderen in de leeftijd van 3 tot 8 jaar mogen alleen de kraan gebruiken die aangesloten is op de boiler.

## INSTALLATIE

### **LET OP: Zwaar product, met enige voorzichtigheid hanteren.**

- Installeer het apparaat in een ruimte waar het niet vriest (minimaal 4 °C tot 5 °C).
- De vernieling van het toestel door overdruk, te wijten aan de blokkering van de veiligheidsgroep valt buiten de garantie.
- Zorg voor verluchting van de installatieruimte. De temperatuur van deze ruimte mag niet hoger zijn dan 35 °C.
- Bij de installatie in een badkamer (zie de afbeeldingen op pagina 24), installatie en verder volume 1 en 2. Wanneer de afmetingen dat niet toestaan, kan de boiler worden geplaatst in volume V2.
- Bij een verticale muurboiler dient u na te gaan of de ophanging geschikt is voor het gewicht van de boiler gevuld met water.
- BEVESTIGING VAN EEN VERTICALE WANDBOILER : Om de eventuele vervanging van het verwarmingselement mogelijk te maken, Zorg dat er onder de uiteinden van de buizen van het apparaat een vrije ruimte is van ten minste 300 mm (100 l) – 480 mm (150 l en 200 l) voor een makkelijke toegang tot de materialen en accessoires.
- Er moet een opvangbak geïnstalleerd worden onder de boiler wanneer deze geplaatst worden in een verlaagd plafond, op de zolder of boven bewoonde lokalen. Een evacuatie verbonden aan de riolering is noodzakelijk.
- Deze boiler wordt verkocht met een thermostaat waarvan de maximale bedrijfstemperatuur hoger is dan 60 °C om de groei van legionellabacteriën in het vat tegen te gaan.
- Let op! Bij een watertemperatuur van meer dan 50 °C kunnen er onmiddellijk ernstige brandwonden ontstaan. Controleer daarom de watertemperatuur voordat u een bad of douche neemt
- Dit product is bedoeld voor gebruik tot aan een maximale hoogte van 3 000 m.



**Bewaar deze gebruikshandleiding; zelfs na installatie van het product.**

# Algemene waarschuwingen

## HYDRAULISCHE AANSLUITING

- Een nieuwe veiligheidsgroep, geijkt op 0,7 MPa (7 bar) (niet geleverd bij de boiler), met de afmeting 3/4 inch en conform de norm EN 1487 dient verplicht direct geplaatst te worden op de ingang van het koude water op de boiler. Deze moet in een ruimte worden geplaatst waar het niet vriest (minimaal 4 °C tot 5 °C).
- Een drukregelaar (niet bijgeleverd) is noodzakelijk wanneer de aanvoerdruk hoger is dan 0,5 MPa (5 bar). Deze moet worden geplaatst op de ingang van het koude water, na de teller.
- Sluit de beveiligingsinrichting aan op een afvoerbuis, aan de vrije lucht, in een omgeving waar het niet vriest (min. 4 °C tot 5 °C), altijd omlaag gericht om dilatatiewater door de opwarming af te voeren of water wanneer de boiler wordt gelegegd.
- Het afvoersysteem van de beveiligingsgroep moet periodiek worden ingeschakeld (ten minste één keer per maand). Hierdoor wordt eventuele kalkafzetting afgevoerd en kunt u controleren of er geen blokkades zijn.
- Het apparaat legen: schakel de stroom uit, sluit de koudwateraanvoer en leeg de boiler met de knop van de veiligheidsgroep door een warmwaterkraan open te draaien.

## ELEKTRISCHE AANSLUITING

Controleer, voordat de behuizing wordt verwijderd, of de stroom is uitgeschakeld om elk risico van letsel of elektrocutie te vermijden.

De elektrische installatie moet bovenstrooms van de boiler een omnipolaire stroomonderbreker bevatten (smeltzekering, schakelaar met een openingsafstand van de contacten van ten minste 3 mm, differentieelschakelaar van 30 mA). Wanneer de stroomkabel beschadigd is, dient deze te worden vervangen door een kabel met dezelfde eigenschappen of een systeem dat speciaal is voorzien door de fabrikant of diens verdeler.

De aardingskabel moet verplicht op de massa aangesloten worden of op de hiervoor voorziene klem met het aardingsymbool .

De gebruiker van dit product is verkrijgbaar door contact op het nummer na-verkoop op de garantie op deze handleiding service.

# Installatie- en onderhoudshandleiding

## Boiler

### Inhoudsopgave

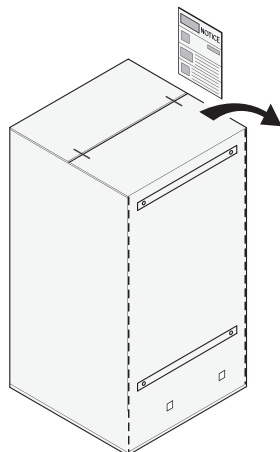
#### Installatie

<b>Alvorens te beginnen .....</b>	<b>20</b>
Inhoud van verpakking .....	20
Mogelijke accessoires.....	20
Vereist gereedschap .....	21
Vereiste tijd .....	21
<b>Algemeen installatieschema .....</b>	<b>22</b>
<b>Waar plaats ik mijn boiler .....</b>	<b>24</b>
Voorzorgsmaatregelen .....	24
Specifieke installatie in badkamer .....	24
<b>Hoe moet ik mijn boiler installeren .....</b>	<b>25</b>
Verticale muurboiler .....	25
Verticale boiler op sokkel .....	26
Horizontale muurboiler .....	26
Boiler horizontale zijde aansluitingen geblindeerde .....	27
<b>Hydraulische aansluiting van de boiler .....</b>	<b>28</b>
De klassieke aansluiting .....	28
De aansluiting met temperatuurbegrenzer .....	28
De aansluiting met drukregelaar .....	29
Het vullen van de boiler .....	29
<b>Elektrische aansluiting van de boiler .....</b>	<b>30</b>
<b>Ingebruikstellen van de boiler .....</b>	<b>30</b>
<b>Aanbevelingen voor onderhoud door gebruiker ...</b>	<b>31</b>
De beveiligingsgroep .....	31
Het legen van de boiler .....	31
Onderhoud .....	32
<b>Reikwijdte van de garantie .....</b>	<b>32</b>

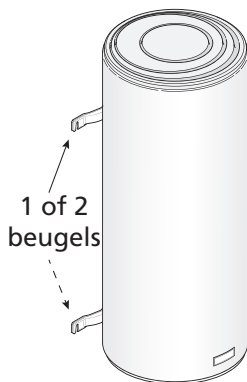
## 1. Alvorens te beginnen

### 1.1. Inhoud van de verpakking

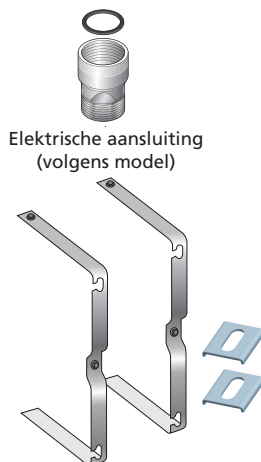
Uw verpakking bevat:



Verpakking met plaatsingsmal



Uw boiler  
(voorbeeld: een verticale muurboiler)



Elektrische aansluiting  
(volgens model)

Bevestigingsbeugels  
(horizontaal)

### 1.2. Mogelijke accessoires

#### 1.2.1. De verplichte en aanbevolen accessoires

Voor de installatie van uw boiler, dient u de volgende onderdelen te voorzien:

NIEUWE  
veiligheidsgroep



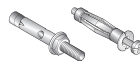
Uitgang muurkabel



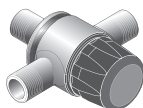
Sifon



Bevestigingssysteem  
(min. Ø 10 mm)  
(volgens support)



Temperatuur-  
beperker



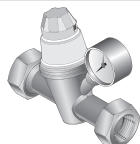
Plakband  
of soortgelijk product



Nieuw en gerenoveerde  
modellen verplicht

Drukregelaar

Verplicht als de waterdruk in uw huis hoger ligt dan 0,5 MPa (5 bar). Deze moet worden geplaatst op de uitgang van de meter. (zie pagina 28)



Statief



Wateropvangbak

Verplicht bij een installatie in een etagewoning of boven een woonruimte



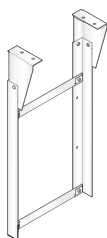
Voor verticale muurmodellen. Verplicht voormuren die geen draagmuur zijn en aanbevolen voor boilers van meer dan 100 l.

### 1.2.2. De optionele accessoires

#### Console plafond-bevestiging

Ideaal om de verticale muur-boiler aan het plafond te bevestigen wanneer er geen draagmuur is.

Laat ruimte vrij onder de boiler.



#### Universele bevestigingspootjes

Ideaal om de bevestiging van uw oude boiler te gebruiken zonder extra gaten te maken.

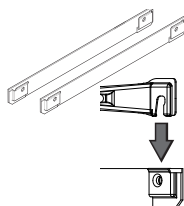
Bespaart tijd bij het plaatsen



#### Snelle bevestigingspootjes

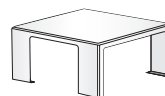
Ideaal voor kleine ruimten, zoals een kast of als er weinig ruimte is voor een bevestiging in de muur.

Bespaart tijd bij het plaatsen



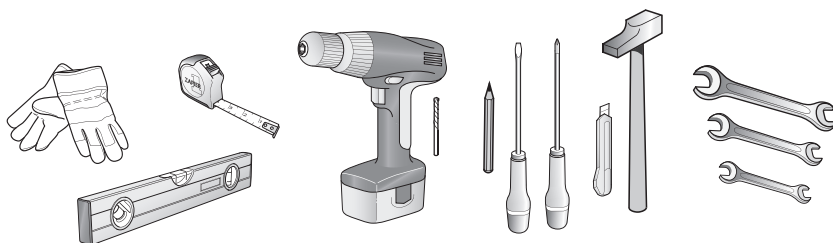
#### Verhoging

Ideaal voor het vermijden van aanpassingen aan de afvoer, voor verticale boilers op een sokkel



Capaciteit	Aantal platen
50 tot 100 liter	1
150 tot 200 liter	2

### 1.3. Vereist gereedschap



### 1.4. Vereiste tijd

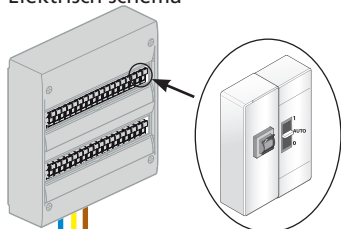


2 personen  
voor de montage



2 uur

## Elektrisch schema



Zekering 16 A, contactschakelaar dag/nacht en differentieelchakelaar 30 mA

**VOORZORGSMAATREGELEN BIJ HET INSTALLEREN:**

- Temperatuur van de installatieruimte moet liggen tussen de 4 °C en 35 °C
- Plaats de boiler zo dicht mogelijk bij de badkamer
- Plaats een wateropvangbak wanneer de boiler onder het dak wordt geplaatst

- Fase
- Aarde
- Neutraal

Diëlektrische aansluiting



Sifon

Kraan in bijvoorbeeld een badkamer

Als uw leidingen niet van koper zijn (PER, meerlagig...), is het VERPLICHT om een koperen leidingwerk te voorzien met een minimale lengte van 50 cm (DTU.60.1) en/of een temperatuurbegrenzer bij de uitgang van het warme water van uw ballon. (zie p. 28)

Temperatuurbegrenzer

Koud water

Warm water

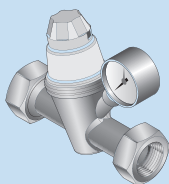
## Algemeen installatieschema

Voorbeeld met een verticale muurboiler

### Drukregelaar

De drukregelaar is een supplementaire accessoire die moet worden geplaatst bij de uitgang van uw watermeter als de waterdruk in uw huis hoger is dan 0,5 MPa (5 bar).

Deze inrichting vermijdt dat de klep van een beveiligingsgroep ongewenst opent wanneer de boiler niet werkt. Om uw druk te kennen, kunt u navraag doen bij uw waterleverancier.



**Let op:** de drukregelaar mag nooit worden geplaatst tussen de beveiligingsgroep en de bak van de boiler.



Drukregelaar

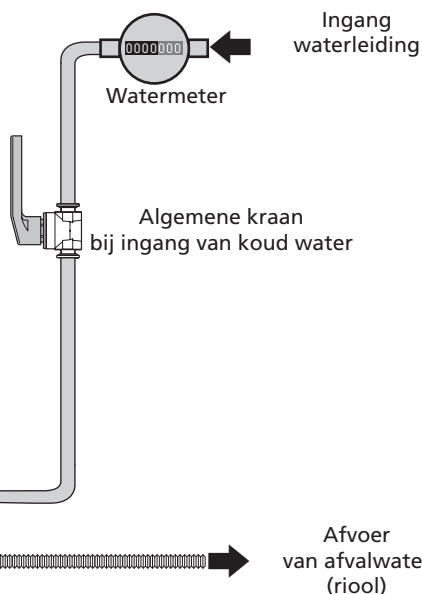
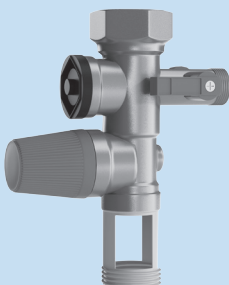
• Beveiligingsgroep

### Beveiligingsgroep

De beveiligingsgroep is een verplichte accessoire. Het dient om de druk in de boiler lager te houden dan 0,7 MPa (7 bar) om te voorkomen dat deze explodeert (het heeft dus dezelfde werking als de klep bij een hogedrukpan).

De beveiligingsgroep laat dus water ontsnappen wanneer de boiler werkt. Deze afvloeiing kan bestaan uit 3% van het volume van de boiler per opwarmingscyclus.

**Let op:** de beveiligingsgroep moet altijd direct aangesloten worden op de ingang van het koude water van de ballon. Er mag niets worden geplaatst tussen de beveiligingsgroep en de boiler. (geen enkele klep, geen drukregelaar, enz.).



## 2. Waar plaats ik mijn boiler?

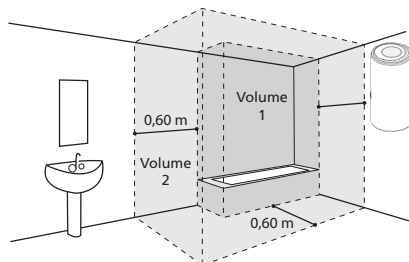
### 2.1 Voorzorgsmaatregelen

- Kies een ruimte waar de temperatuur altijd tussen de 4 °C en 35 °C ligt.
- De boiler moet zo dicht mogelijk in de buurt van de belangrijkste gebruikspunten liggen (badkamer, keuken, enz.)
- Wanneer de boiler buiten de woonruimten wordt geplaatst (kelder, garage), moeten de leidingen en beveiligingsinrichting (beveiligingsgroep, drukregelaar) worden geïsoleerd.
- Voorzie een verluchting in de ruimte om condensatie en corrosie van de verf van de boiler te voorkomen.
- Controleer of het ondersteunende element (muur of plafond) het gewicht van de boiler gevuld met wateraankan (zie tabel p. 25).
- Voorzie voor elke elektrische inrichting voldoende ruimte van ten minste 40 cm voor het uitvoeren van periodiek onderhoud aan het verwarmingselement.
- Bij een installatie in een vals plafond, onder het dakwerk of boven woonruimten, is het **VERPLICHT** om onder de boiler een wateropvangbak te voorzien die is aangesloten op een afvoer (bijv. een douchebak).

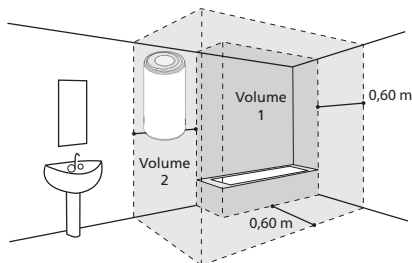


### 2.2 Specifieke installatie in een badkamer

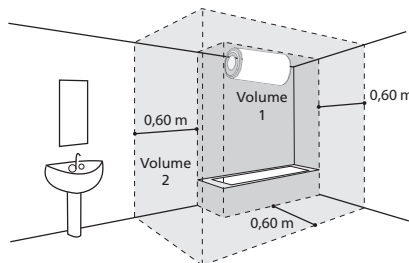
- Installatie en verder (aannormen die gelden in het land).



Wanneer de afmetingen van de badkamer geen plaatsing toestaan van de boiler in en verder volume 1 / 2:



Mogelijk in Volume 2



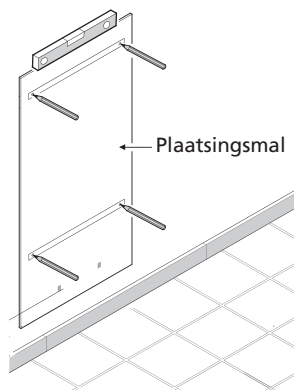
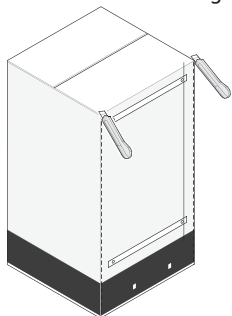
Mogelijk in Volume 1 als:

- de boiler horizontaal is en zo hoog mogelijk geplaatst is
- de leidingen van geleidend materiaal zijn
- de boiler beschermd wordt door een residentiële differentieelschakelaar (30 mA) die stroomopwaarts is geplaatst van de boiler

### 3. Hoe installeer ik mijn boiler?

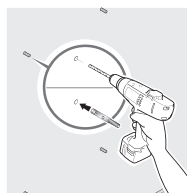
#### 3.1 Verticale muurboiler

- 1 Snij de mal uit die op de verpakking staat gedrukt en gebruik deze om markeringen te maken



- 2 Boor gaten en bevestig vervolgens de boiler door gebruik te maken van bevestigingsmiddelen met een diameter van min. (Ø) 10 mm aangepast aan uw muur (gipsplaten, beton, steen).

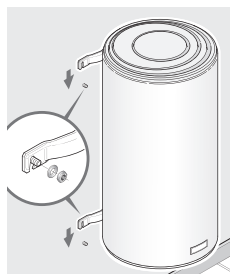
Let op: uw muur moet het gewicht van de gevulde boiler kunnen dragen. Als dit niet het geval is, kunt u een statief gebruiken (zie de paragraaf voor het specifieke plaatsen van een statief).



#### Indicatief gewicht van gevulde boiler

Capaciteit	Gewicht
50 L	75 kg
75 L	100 kg
100 L	150 kg
150 L	200 kg
200 L	250 kg

- 3 Als uw boiler eenmaal goed is geplaatst, bevestig u deze stevig



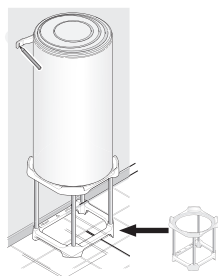
#### Specifiek geval: De verticale muurboiler op een statief plaatsen

Het gebruik van een statief is verplicht bij het plaatsen van een boiler met een capaciteit van meer dan 100 l en er geen draagmuur is (de muur kan het gewicht van een gevulde ballon niet dragen).

Plaats de boiler eerst op het statief om de fixatiepunten te markeren.

Boor de gaten.

Zet de boiler weer op de plaats.



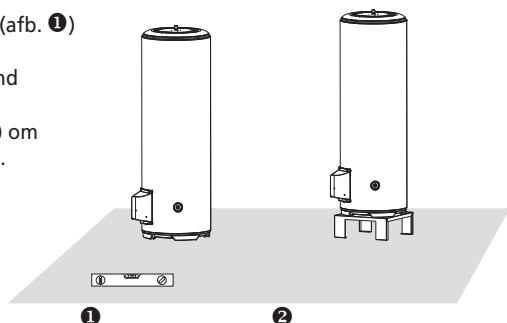
**De bovenste beugel plaatsen.**

### 3.2 Verticale boiler op sokkel

Het plaatsen van een verticale boiler op een sokkel (afb. ❶) vereist geen enkele bevestiging.

Zorg ervoor dat de boiler op een vlakke ondergrond wordt geplaatst.

U kunt gebruik maken van een verhoging (afb. ❷) om de plaatsing van de leidingen te vergemakkelijken.

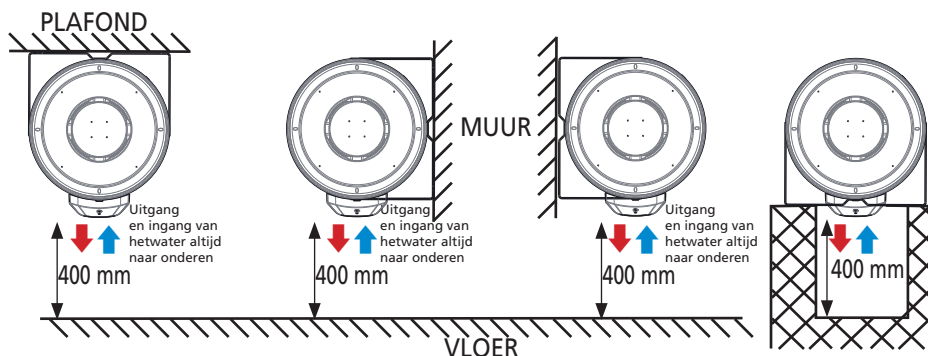


### 3.3 Horizontale wandboiler- aansluiting onderaan

Een horizontale boiler kan op de muur, het plafond of op de vloer worden geplaatst.



**Ingang koud water en uitgang warmwater moet altijd onderaan zijn.**

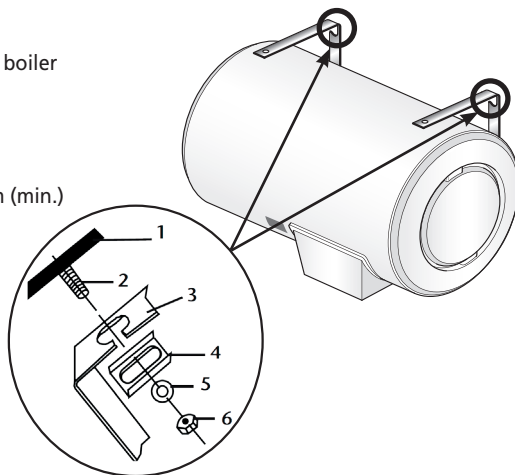


Laat een ruimte van 400 mm onder de behuizing om een eventuele vervanging van het verwarmingselement te voorzien.

❶ Bevestig de 2 beugels op puntenop de boiler

❷ Bevestig de boiler op de steun met de 4 bouten met een diameter van 10 mm (min.) die vooraf op maat is gemaakt.

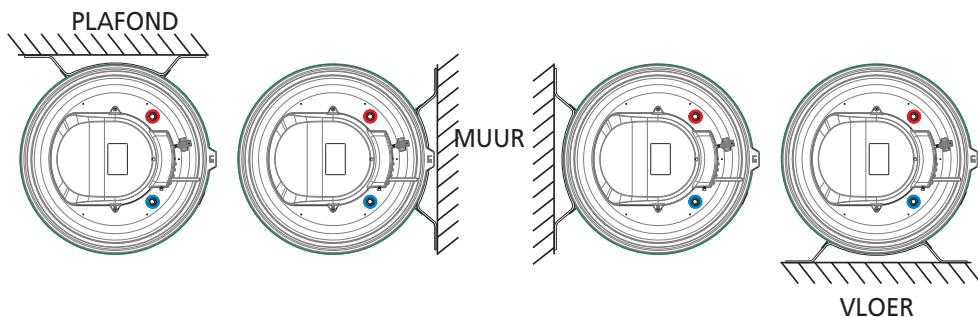
1. Muur, plafond of vloer
2. Bout (niet bijgeleverd)
3. Bevestigingsbeugel van boiler (hoeveelheid: 2)
4. Tussenstuk (hoeveelheid: 4, geleverd bij het apparaat)
5. Sluitring (niet bijgeleverd)
6. Moer (niet bijgeleverd)



### 3.4 Boiler horizontale zijde aansluitingen geblindeerde

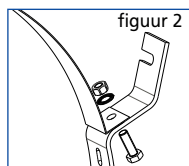


Verticaal posioneren van de warm water (rood) uitgang en koud water aansluiting (blauw).

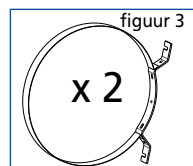


#### Procedure ter montage:

- Stel de riemen en beugels samen met de vijzenn bijgeleverd in de verpakking (figuur 2 en 3)
- Plaats de riemen en beugels en schroef de support aan (muur, plafond of vloer)
- Posioneer de boiler en respecteer één van de vier ophangingen
- Eindig de bevestiging door het aandraaien van de moeren op de bevestigindbeugel



figuur 2



figuur 3

x 2

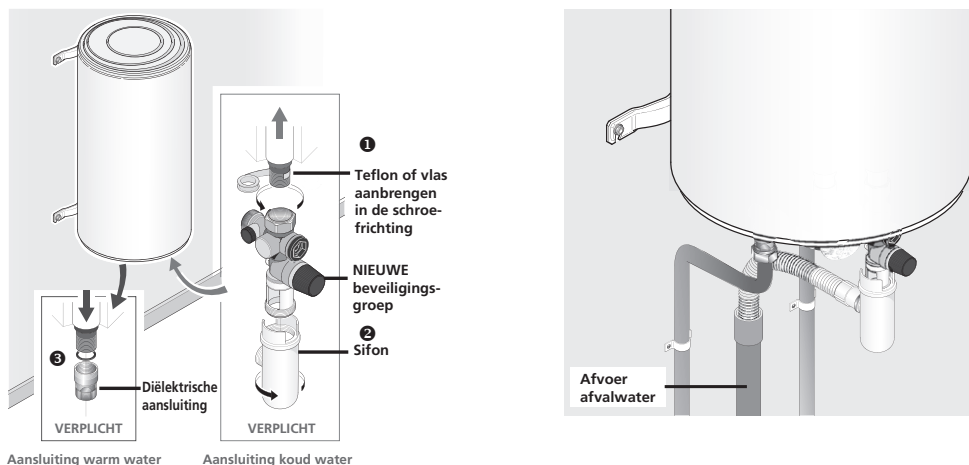
## 4. Hydraulische aansluiting van de boiler

### 4.1 De klassieke aansluiting

- ❶ Sluit de NIEUWE beveiligingsgroep aan op de ingang van het koude water (blauw) van uw boiler.
- ❷ Plaats de sifon onder de beveiligingsgroep en sluit de buis aan op de afvoer.
- ❸ Schroef de diëlektrische aansluiting (geleverd volgens het model) vast op de uitgang van het warme water (rood) van uw boiler.
- ❹ Sluit uw leidingen verder aan op uw boiler.



Uw leidingen moeten stijf zijn (koper) of soepel (flexibele buizenomvlochten met genormaliseerd rvs) en bestand zijn tegen 100 °C en 1 MPa (10 bar). Gebruik anders een temperatuurbegrenzer.

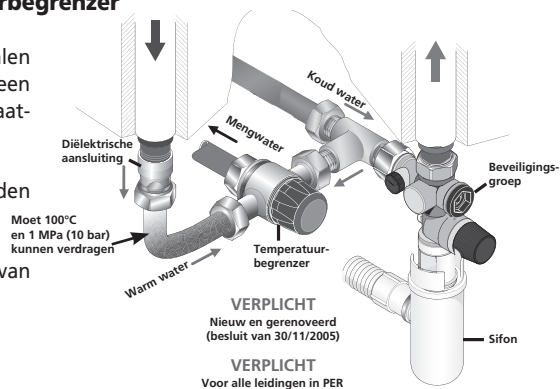


### 4.2 De aansluiting met een temperatuurbegrenzer

Als uw leidingen van synthetische materialen zijn gemaakt (bijv. kunststof of PER), moet u een temperatuurbegrenzer plaatsen (of thermostaatbegrenzer).

De begrenzer mag nooit direct op de boiler worden aangesloten.

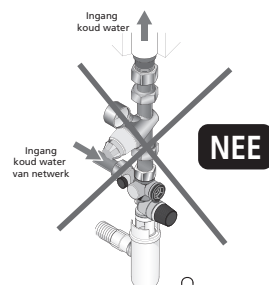
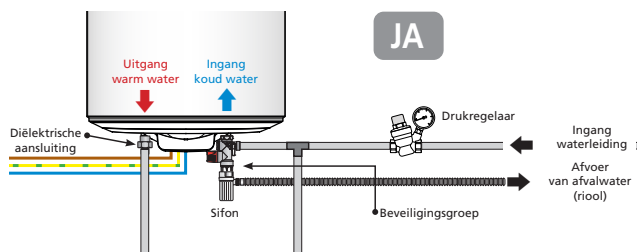
Met de temperatuurbegrenzer wordt het risico van brandwonden verminderd.



### 4.3 De aansluiting met een drukregelaar

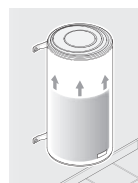
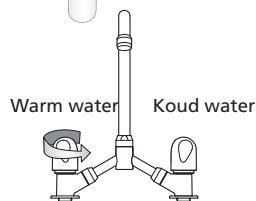
De drukregelaar is verplicht als de waterdruk in uw huis hoger is dan 0,5 MPa (5 bar).

Plaats deze op de ingang van het koude water, bij de uitgang van uw watermeter, nooit direct op de boiler.

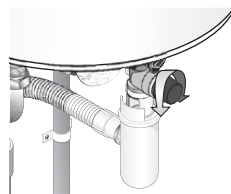


### 4.4 Het vullen van de boiler

- 1 Open de WARMwaterkranen van de woning.
- 2 Open de klep bij de ingang van het koude water bij de beveiligingsgroep.
- 3 De boiler is gevuld zodra u koud water uit de warmwaterkranen ziet komen. Sluit de kranen.
- 4 Controleer de goede werking van de beveiligingsgroep door de afvoerkraan te openen. Er moet een kleine hoeveelheid water uitkomen.
- 5 Controleer de afdichting bij de wateruitgang en -ingang aan de boiler.



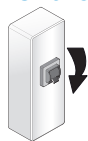
Vullen:  
10 liter  
per minuut



Draai de aansluitingen aan als er een lek is waargenomen.

Als de lek blijft bestaan dient u de boiler te legen (zie pagina 31) en de aansluitingen opnieuw uit te voeren. Voer de procedure opnieuw uit totdat er geen lek meer is.

## 5. Elektrische aansluiting van de boiler



**SCHAKEL DE STROOM UIT!**

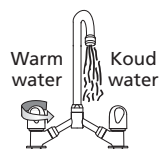
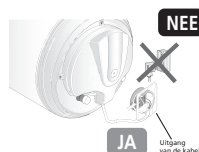
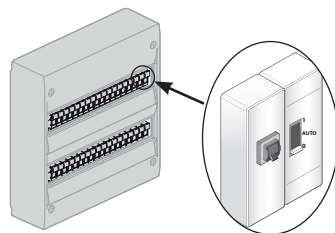
- 1 Controleer of de boiler compatibel is met uw elektrische installatie.

- 2 Als de boiler vooraf bekabeld is, sluit u de stroomkabel van de boiler aan op de uitgang van de kabel (de boiler mag niet worden aangesloten op een stopcontact).

Als de boiler niet vooraf bekabeld is, is het gebruik van een stijve kabelverbinding verplicht van minimaal  $3 \times 2,5 \text{ mm}^2$  in monofase (fase, neutaal, aarde) of  $4 \times 2,5 \text{ mm}^2$  in trifase (3 fasen + aarde) (zie paragraaf Technische Eigenschappen).

- 3 Controleer of de boiler is gevuld door een WARMwaterkraan open te draaien. Er moet KOUDE water uitkomen. Als de boiler wordt ingeschakeld voordat deze vol is, kan deze beschadigen (valt niet onder de garantie).

- 4 Schakel de stroom weer in.



## 6. Ingebruikstellen van de boiler

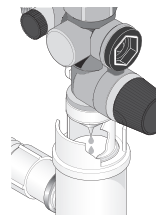
- 1 Als uw regelpaneel is voorzien van een dag/nachtschakelaar (lager tarief voor 's nachts), dient u deze op 1 (geforceerde inschakeling) te plaatsen

- 2 Er kan een klein beetje rook verschijnen tijdens het opstarten van het verwarmen (dit is NORMAAL).

Na enige tijd zal het water druppelsgewijs door de beveiligingsgroep stromen (aangesloten op een afvoer voor afvalwater).

Tijdens het opwarmen en aan de hand van de hoeveelheid water, kan de boiler een zacht analog geluid maken zoals een waterkoker. Dit geluid is normaal en wil niet zeggen dat er een defect is.

- 3 Wacht op het einde van de verwarming om uw boiler volledig te kunnen gebruiken (zie de tabel met eigenschappen voor de geschatte tijd aan de hand van het model).



**Max.**  
opwarmtijd = 8 uur

## 7. Aanbevelingen voor onderhoud thuis

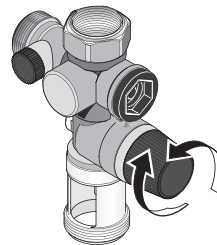
Om uw boiler in goede staat te houden gedurende vele jaren, is het nodig om de onderdelen om de 2 jaar door een onderhoudsmonteur na te laten kijken.

### 7.1 De beveiligingsgroep

Draai regelmatig (ten minste een keer per maand), de knop van de beveiligingsgroep.

Dit zorgt ervoor dat eventuele afzettingen losraken die anders de beveiligingsgroep kunnen blokkeren.

Het niet onderhouden van de beveiligingsgroep kan een verslechtering betekenen van uw warm water (valt niet onder de garantie).

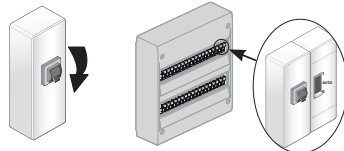


### 7.2 Het legen van de boiler

Als de boiler langer dan een week niet wordt gebruikt (bijv. in een vakantiehuis) en als het in een ruimte is geplaatst waar het kan vriezen, moet de boiler worden geleegd om corrosie tegen te gaan.

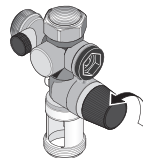
Vergeet niet om na het legen van de boiler ook de leidingen van uw huis te legen (open alle koudwater- en warmwaterkranen zodat alle leidingen leeg lopen).

- 1 Schakel de stroom uit



- 2 Sluit uw hoofdkraan bij de ingang van het koude water

- 3 Open de knop van de beveiligingsklep (¼ slag).

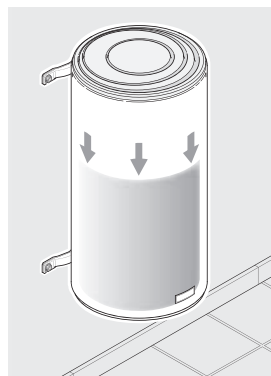


- 4 Open de WARMwaterkranen zodat er lucht uitkomt.

- 5 De boiler is leeg als er geen water meer uit de beveiligingsgroep stroomt.

Het legen kan 1u30 of langer in beslag nemen.

- 6 Bij terugkomst volgt u de stappen in paragraaf 6 van «ingebruikstelling» (pag. 29) om uw boiler weer in gebruik te nemen.



### 7.3 Onderhoud van de bak

De magnesiumanode moet om de twee jaren gecontroleerd worden en moet vervangen worden als de diameter dunner dan 10 mm is. (De ACI boilers en ACI hybrid boilers hebben geen onderhoud nodig). Wij raden ten zeerste aan om elke 2 tot 3 jaar de bak te laten nakijken door een onderhoudsmonteur om een goede kwaliteit van het water te behouden: legen en ontkalken.

In gebieden met hard water is het mogelijk om het water te behandelen met een verzachter. Deze moet goed ingesteld worden en de hardheid van het water moet hoger blijven dan 8°f.

Het gebruik van een verzachter is geen ontheffing van onze garantie, onder voorbehoud dat de verzachter goed is ingesteld, voldoet aan de CSTB voor Frankrijk en regelmatig gecontroleerd en onderhouden wordt.



Voer uw apparaat niet af bij het huisvuil, maar breng het naar een inzamelpunt dat hiervoor bestemd is of waar het kan worden gerecycled.

## 8. Reikwijdte van de garantie

Uitgezonderd van deze garantie zijn de defecten als gevolg van:

### 8.1 Afwijkende omgevingsomstandigheden

- Diverse schade door schokken of het laten vallen tijdens hantering na het verlaten van de fabriek.
- Plaatsing van het apparaat in ruimten die onderhevig zijn aan bevriezing of slechte weersomstandigheden (vochtigheid, agressieve omstandigheden of slechte ventilatie).
- Het gebruik van water met agressieve criteria, zoals gedefinieerd door de DTU Plomberie (Loodgieterij) 60-1 addendum 4 warm water (gehalten van chloor, sulfaten, calcium, soortelijke weerstand en TAC).
- Hardheid van het water < 8°f.
- Het niet naleven van de normen (NF EN 50160) van het elektrische netwerk (netvoeding laat spanningsmin. en -max. zien en bijvoorbeeld frequenties die niet conform zijn).
- Schade als gevolg van niet aantoonbare problemen door de keuze van de plaatsing (moeilijk bereikbare plekken) die vermeden hadden kunnen worden door een directe reparatie van het apparaat.

### 8.2 Een installatie die niet overeenkomt met de regelgeving, de normen en de regels van de kunst

- Afwezigheid of verkeerde montage van een nieuwe beveiligingsgroep die conform de norm EN 1487 is, of aanpassingen aan de instelling...
- Directe plaatsing op de boiler van een hydraulisch systeem waardoor de beveiligingsgroep niet goed kan werken (drukvermindering, afsluitkraan...) (zie pagina 29).
- Abnormale corrosie van de inzetstukken (warm of koud water) door een verkeerde hydraulische aansluiting (slechte afdichting) of afwezigheid van diëlektrische moffen (direct contact tussen ijzer en koper).
- Defecte elektrische aansluiting: aannormen die gelden in het land, onjuiste aarding, onvoldoende bekabeling, aansluiting met soepele kabels, het niet naleven van de aansluitschema's die worden voorgeschreven door de fabrikant.
- Plaatsing van het apparaat die niet overeenkomt met de instructies in de handleiding.
- Corrosie aan de buitenzijde door een slechte afdichting van het leidingwerk.
- Afwezigheid of verkeerde montage van de elektrische beschermkap.
- Afwezigheid of verkeerde montage van de bekabeling.
- Het vallen van een apparaat door het gebruik van bevestigingsmiddelen die niet geschikt zijn voor de installatie.

### 8.3 Een ontoereikend onderhoud

- Abnormale kalkaanslag op de verwarmingselementen of beveiligingsinrichting.
- Het niet onderhouden van de beveiligingsgroep dat zich vertaalt in overdruk.
- Aanpassing van het originele product zonder de goedkeuring van de fabrikant of gebruik van reserveonderdelen die niet worden aanbevolen door de fabrikant.
- Als geen onderhoud op de magnesiumanode gebeurd is, zie paragraaf 7.3.

Deze toestellen zijn conform aan de directieve 2014/30/UE betreffende de electromagnetische compatibiliteit, 2014/35/UE betreffende laagspanning, 2015/863/UE en 2017/2102/UE voor de ROHS en aan het regelmaat 2013/814/UE vervuld aan de directieve 2009/125/EC voor ecoconcept.



# Conditions de garantie

## Document à conserver par l'utilisateur (à présenter uniquement en cas de réclamation)

Le certificat de garantie doit être rempli par le revendeur et conservé par l'utilisateur. L'appareil que vous venez d'acquérir doit, par la qualité de sa fabrication et les contrôles qu'il a subis, vous assurer un long service.

Bien qu'il ne nécessite que peu d'entretien, il est nécessaire que vous vous assuriez, de temps à autre, du bon état de marche des différents organes de fonctionnement ou de sécurité qui l'équipent et, en particulier, celui du groupe de sécurité qui doit toujours être déclenché à la pression prévue par le constructeur. N'hésitez pas, le cas échéant, à faire appel à votre installateur pour la vérification de votre appareil.

Ces appareils sont conformes aux directives 2014/30/UE concernant la compatibilité électromagnétique, 2014/35/UE concernant la basse tension, 2015/863/UE et 2017/2102/UE concernant la ROHS et au règlement 2013/814/UE complétant la directive 2009/125/EC pour l'écoconception. Cette garantie est valable uniquement en France métropolitaine, en Corse et en Belgique.

**Très important :** pour l'octroi de la garantie (cuve), le présent certificat sera exigé. Ce dernier ne sera valable que s'il est intégralement rempli par le revendeur lors de la vente à l'utilisateur. On doit le joindre à toute demande faite dans le cadre de la garantie.

Les produits présentés dans ce document sont susceptibles d'être modifiés à tout moment pour répondre à l'évolution des techniques et normes en vigueur.

Le chauffe-eau doit être installé par un professionnel ou une personne qualifiée conformément aux règles de l'art, aux normes en vigueur et aux prescriptions de nos notices techniques. Il sera utilisé normalement et régulièrement entretenu par un spécialiste.

Dans ces conditions, notre garantie s'exerce par échange ou fourniture gratuite à notre distributeur des pièces reconnues défectueuses d'origine par nos services, ou le cas échéant de l'appareil, à l'exclusion des frais de main-d'œuvre et de transport ainsi que de toutes indemnités et prolongation de garantie.

Notre garantie prend effet à compter de la date de pose (facture d'installation ou d'achat faisant foi). En l'absence de justificatif, la date de prise en compte sera celle de fabrication indiquée sur la plaque signalétique du chauffe-eau, majorée de six mois.

La garantie de la pièce ou du chauffe-eau de remplacement (sous garantie) cesse en même temps que celle de la pièce ou du chauffe-eau remplacé (premier matériel facturé).

Les dispositions des présentes conditions de garantie ne sont pas exclusives du bénéfice au profit de l'acheteur, de la garantie légale pour défauts et vices cachés qui s'appliquent en tout état de cause dans les conditions des articles 1641 et suivants du code civil.

La défaillance d'une pièce ne justifie en aucun cas le remplacement de l'appareil. Thermor tient à votre disposition l'ensemble des pièces détachées pendant une durée de 10 ans.

**Un appareil présumé à l'origine d'un sinistre doit rester sur place à la disposition des experts, le sinistré doit informer son assureur.**

*In te vullen door de verkoper en te bewaren door de gebruiker Dankzij de zorg die wij aan fabricage en controles besteden, zal het door u gekochte toestel van een lange levensduur genieten.*

*Hoewel dit toestel weinig onderhoud vergt, is het noodzakelijk regelmatig te controleren of de verschillende onderdelen of de veiligheid waarmee het is uitgerust, behoorlijk werken, in het bijzonder het veiligheidselement dat telkens automatisch in werking moet treden zodra de door de constructeur bepaalde druk bereikt wordt. Het is vooral raadzaam het veiligheidselement om de maand handmatig enkele ogenblikken op de stand voor het aftappen te zetten. Aarzel niet de controle van uw toestel eventueel aan uw installateur toe te vertrouwen.*

*Deze toestellen zijn conform aan de directie 2014/30/UE betreffende de electromagnetische compatibiliteit, 2014/35/UE betreffende laagspanning, 2015/863/UE en 2017/2102/UE voor de ROHS en aan het reglement 2013/814/UE vervuld aan de directie 2009/125/EC voor ecoconcept. Deze garantie geldt uitsluitend in Europees Frankrijk in Corsica, en in Belgium.*

**Heel belangrijk:** *wanneer u de garantie wilt laten gelden (tank), zijn het originele plaatje met de technische gegevens van de boiler en het onderhavige certificaat vereist. Dit certificaat is slechts geldig indien het door de verkoper bij de aankoop werd ingevuld. Leder verzoek in het kader van de garantie moet vergezeld worden van dit certificaat.*

*De in dit document gepresenteerde producten kunnen op ieder ogenblik wijzigingen ondergaan om aan de technische evolutie en aan de nieuwe normen te voldoen.*

*De boiler moet worden geïnstalleerd door een erkende installateur volgens de daarvoor geldende normen en onze technische voorschriften. Hij moet normaal gebruikt worden en regelmatig door een daartoe gekwalificeerd persoon onderhouden worden.*

*Onder deze voorwaarden, omvat onze garantie de vervanging of gratis levering aan de leverancier van de oorspronkelijke onderdelen waarvan onze technische dienst vaststelt dat ze defect zijn en eventueel van het apparaat, met uitzondering van arbeidsloon en transportkosten, evenals van schadevergoeding en verlenging van de garantie.*

*Onze garantie gaat in op de datum waarop het apparaat is geïnstalleerd (volgens de rekening van de installateur of de aankoopfactuur). Indien deze rekeningen niet aanwezig zijn, geldt de datum van fabricage zoals vermeld op het typeplaatje van de boiler, vermeerderd met 6 maanden.*

*De garantie van het te vervangen onderdeel of apparaat (onder garantie) eindigt tegelijkertijd met dat van het vervangen onderdeel of apparaat (het eerste gefactureerde materiaal).*

*De onderhavige garantiebepalingen sluiten een beroep van de koper op de wetgeving met betrekking tot verborgen gebreken niet uit.*

*Een defect onderdeel geeft geen enkel recht op de vervanging van het apparaat. Thermor garandeert de aanwezigheid van alle onderdelen van het apparaat gedurende 10 jaar.*

**Een apparaat dat mogelijk schade heeft veroorzaakt moet niet verwijderd worden voor de komst van schadedeskundigen; het slachtoffer van de schade moet zijn verzekering waarschuwen.**

Cachet de l'installateur  
Stempel van de bankwerker :

TYPE DE L'APPAREIL / MODEL

N° DE SÉRIE / VOLGNUMMER

NOM ET ADRESSE DE L'UTILISATEUR / NAAM-ADRES

