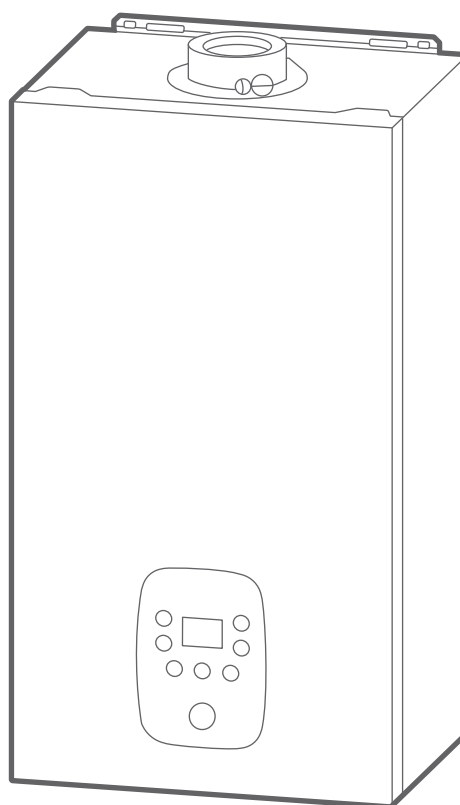


## Naia 3 Micro

Chaudière murale chauffage  
et eau chaude sanitaire micro-accumulée



Naia 3 Micro 25

021372



Naia 3 Micro 30

021373



Naia 3 Micro 35

021374





## ■ Conditions réglementaires d'installation et d'entretien

L'installation et l'entretien de l'appareil doivent être effectués par un professionnel agréé conformément aux textes réglementaires et règles de l'art en vigueur notamment :

### • Bâtiments d'habitation ou Établissements recevant du public

- **Arrêté du 23 février 2018 (et guides associés)** - Règles techniques et de sécurité applicables aux installations de gaz combustible des bâtiments d'habitation individuelle ou collective, y compris les parties communes.

- **NF DTU 61.1 et ses modificatifs** : Installations de gaz dans les locaux d'habitation.

- **NF DTU 65.14** : Exécution de planchers chauffants à eau chaude.

- **NF DTU 60.1 - déc. 2012** : Plomberie sanitaire pour bâtiments à usage d'habitation.

- **NF DTU 60.11 - août 2013** : Règles de calcul des installations de plomberie sanitaire et des installations d'évacuation des eaux pluviales.

- **NF DTU 60.33 - 2007** : Canalisations en PVC.

- **NF DTU 60.5 - janv. 2008** : Canalisations en cuivre  
- Distribution d'eau froide et chaude sanitaire, évacuation d'eaux usées, d'eaux pluviales, installations de génie climatique.

- **Arrêtés du 23 juin 1978 et du 30 novembre 2005** : impose la limitation de température de l'ECS. Si l'installation n'est pas équipée de dispositif de limitation de température au point de puisage, la pose d'un mitigeur thermostatique à la sortie de la production d'ECS est recommandée.

- **Règlement Sanitaire Départemental Type (RSD)**

- **NF C 15-100 et ses modificatifs** : Installations électriques à basse tension - Règles.

- **Arrêté du 25 juin 1980** : Règlement de sécurité contre l'incendie et la panique dans les établissements recevant du public:

### • Fumisterie

- **NF EN 13384-1 et ses modificatifs** : Conduits de fumée. Méthodes de calcul thermo-aéraulique.

- **NF DTU 24.1** : Travaux de fumisterie.

- **Avis techniques des systèmes de fumisterie.**

- **Système 3 CEP** : L'installation et la mise en service de ces configurations doivent être faites selon les dispositions décrites dans l'Annexe 5 du guide EVAPDC (évacuation des produits de combustion) et des avis techniques du système 3CEP retenu.

### • Autres textes réglementaires

- **Arrêté du 22 octobre 1969** : Conduit de fumée desservant les logements.

- **Arrêté du 24 mars 1982** et ses modificatifs : Aération des logements.

### • Conditions particulières

Toute installation au-dessus de 2000 m d'altitude est proscrite. Pour une installation comprise entre 1500 et 2000 m d'altitude, il est nécessaire de prendre conseil auprès du service d'assistance technique .

## • Entretien

- **Arrêté du 15/09/2009**, complété par l'**Arrêté du 24/07/2020** relatifs à l'entretien annuel des chaudières dont la puissance nominale est comprise entre 4 et 400 kilowatts. L'entretien doit être effectué une fois par an.

## ■ Eau de chauffage

### Produits de nettoyage conseillés

- Fernox F3.

- Sentinel X300 / Sentinel X400.

### Suivre les préconisations du fabricant



**Avant de procéder au remplissage définitif, effectuer le rinçage de l'installation plusieurs fois si nécessaire.**

### Produits inhibiteurs

Précautions contre la corrosion, le tartre, la boue, les modifications chimiques et la prolifération microbologique de l'eau :

Dans certaines installations, la présence de métaux différents peut engendrer des problèmes de corrosion ; on observe alors la formation de particules métalliques et de boue dans le circuit hydraulique. Dans ce cas, il est souhaitable d'utiliser un inhibiteur de corrosion dans les proportions indiquées par son fabricant. D'autre part, il est nécessaire de s'assurer que l'eau traitée ne devient pas agressive (pH neutre :  $7 < \text{pH} < 9$ ).

#### Produits conseillés :

- Fernox : Protector (Inhibiteur).

Alphi 11 (agent antigel + Inhibiteur).

- Sentinel : X100 (Inhibiteur).

X500 (agent antigel + Inhibiteur).

### Suivre les préconisations du fabricant.



**L'apport d'eau fréquent présente un risque d'entartrage pour l'échangeur et nuit à la longévité de celui-ci.**

## ■ Eau chaude sanitaire

### Dureté de l'eau

Dans les régions où l'eau sanitaire est calcaire (supérieur à 20°fH), il est conseillé d'installer un appareil anti-tartre (réglé pour un TH de 10°fH minimum) sur l'arrivée d'eau froide afin de réduire les nettoyages du préparateur sanitaire.

### Pression d'eau

Afin de préserver l'installation d'eau chaude sanitaire, il est recommandé de limiter la pression du réseau d'eau en-dessous de 3 bar (0,3 MPa). L'installation d'un réducteur de pression peut être nécessaire.

## ■ Évacuation des condensats

Le système d'évacuation des condensats est dimensionné pour évacuer la totalité des condensats issus de la chaudière (corps de chauffe et écoulements dans le conduit d'évacuation des produits de combustion).





## ■ Raccordements hydrauliques

La présence sur l'installation, d'une fonction de disconnexion de type CB (CEI 61770), destinée à éviter les retours d'eau de chauffage vers le réseau d'eau potable, est requise par les articles 16.7 et 16.8 du Règlement Sanitaire Départemental Type. Cette fonction est fournie avec l'appareil, elle doit être montée.

## ■ Raccordements électriques - rappels

**Avant toute intervention, s'assurer que l'alimentation électrique générale est coupée.**

Les raccordements électriques ne doivent être effectués que lorsque toutes les autres opérations de montage (fixation, assemblage, etc.) ont été réalisées.

Cet appareil est prévu pour fonctionner sous une tension nominale de 230 V, 50 Hz.

L'installation électrique doit obligatoirement être équipée d'un disjoncteur différentiel de 30 mA.

France : La chaudière doit être alimentée directement (sans interrupteur externe) par une ligne dédiée protégée en départ du tableau électrique par un disjoncteur bipolaire dédié. Ne jamais utiliser de prise de courant pour l'alimentation.

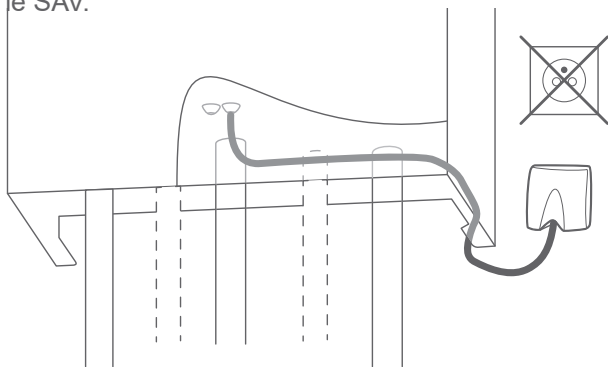
Le raccordement à la terre et sa continuité sont impératifs.

Il est impératif de respecter la polarité phase-neutre lors du branchement électrique.

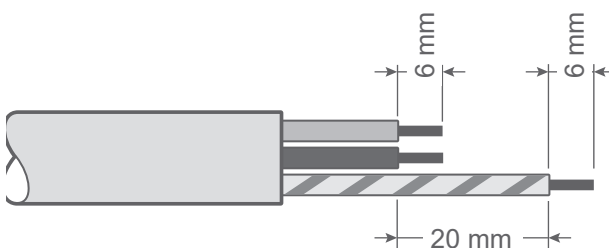
L'installation de la chaudière dans une salle de bains, quand elle est possible, nécessite le raccordement à une liaison équipotentielle.

Ne pas poser ensemble les câbles très basse tension de sécurité (TBTS) et les câbles basse tension (BT - 230V) afin d'éviter les interférences dues aux pointes de tension du secteur.

Si le câble d'alimentation est endommagé, il doit être remplacé par un professionnel habilité ou par le SAV.



- Connexion sur les borniers à vis
- Dénuder sur environ 6 mm. La longueur du fil de terre doit être plus longue entre sa borne et le serre câble que les 2 autres fils.
- Vérifier que le fil reste coincé dans la cage, en tirant dessus.

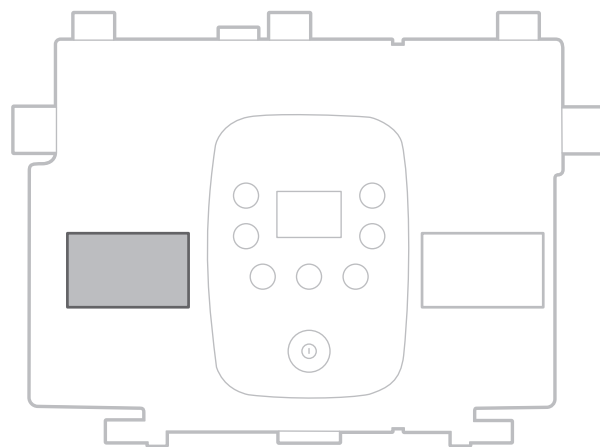


## ■ Certificat de conformité

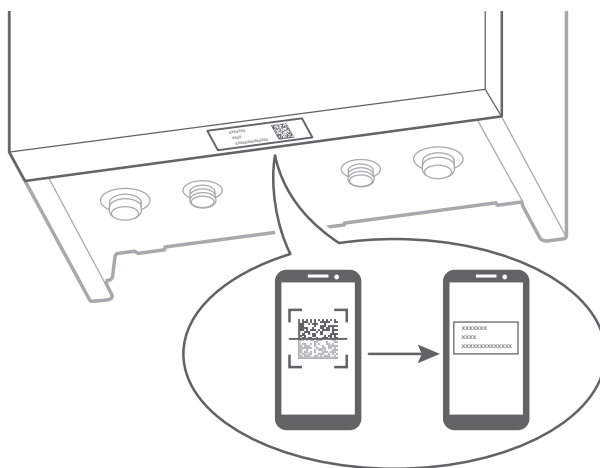
L'installation d'une chaudière gaz doit obligatoirement faire l'objet d'un Certificat de Conformité visé par Qualigaz ou tout autre organisme agréé par le Ministère de l'Industrie (arrêté du 23 février 2018) : - Modèle 2 pour une opération en aval de l'organe de coupure individuel.



## ■ Plaque signalétique.



## ■ Accès rapide au N° de série de l'appareil.





**Cet appareil nécessite l'intervention d'un technicien chauffagiste pour son installation.**

## ▼ Symboles et définitions



DANGER. Risque de lésion importante pour la personne et/ou risque de détérioration pour la machine. Respecter impérativement l'avertissement.



Information importante qu'il faut toujours garder à l'esprit.



Truc et astuce / Conseil



Mauvaise pratique



Danger : Électricité / Choc électrique



Lire la notice d'installation



Lire la notice d'utilisation



Lire les instructions

## Sommaire

<b>Q Présentation du matériel</b>	<b>6</b>
Colisage . . . . .	6
Liste des produits compatibles . . . . .	7
Matériel en option . . . . .	7
Déballage et réserves . . . . .	7
Caractéristiques générales . . . . .	8
Capacité maxi de l'installation . . . . .	9
Descriptif . . . . .	11
Principe de fonctionnement . . . . .	13
<b>🏠 Implantation</b>	<b>14</b>
Local d'implantation . . . . .	14
Fumisterie . . . . .	15
<b>💧 Raccordement hydraulique / Gaz</b>	<b>21</b>
Rinçage de l'installation . . . . .	21
Tuyauteries . . . . .	21
Pose de la chaudière . . . . .	22
Raccordements des évacuations . . . . .	25
Remplissage du siphon . . . . .	25
<b>🔧 Raccordement électrique</b>	<b>26</b>
Borniers installateur . . . . .	27
Accessoires BT . . . . .	27
Chaudière . . . . .	27
Thermostat . . . . .	28
Sonde extérieure . . . . .	28
Sécurité plancher / plafond chauffant (non fournie) . . . . .	28
<b>🌐 Interface régulation</b>	<b>30</b>
Interface utilisateur . . . . .	30
Description de l'affichage . . . . .	31
<b>⚙️ Mise en service</b>	<b>32</b>
Remplissage et purge manuelle . . . . .	32
Contrôles avant mise en service . . . . .	33
Première mise sous tension . . . . .	34
Combustion . . . . .	35
Contrôle de combustion . . . . .	36
Changement de gaz . . . . .	38
Position de vanne prédéfinie . . . . .	38
Fonctionnement du circulateur . . . . .	38
Configuration de l'installation de chauffage . . . . .	39
Fonctionnement chauffage . . . . .	39
Fonctionnement ECS . . . . .	43
<b>🔧 Menu régulation</b>	<b>44</b>
Réglage des paramètres . . . . .	44
Liste des paramètres . . . . .	44
Paramètres à régler en fonction de l'installation . . . . .	44

## ▼ Lexique

**BT** - Basse Tension : raccordement électrique de puissance.

**TBTS** - Très Basse Tension de Sécurité : raccordement électrique des sondes.

**ECS** - Eau Chaude Sanitaire.










**PECS** - Préparateur d'Eau Chaude Sanitaire.

**CETHI** - Chauffe-Eau Thermodynamique Individuel.

**G20, G25** - Gaz naturels à base de méthane.

**20%H<sub>2</sub>** - Appellation dans cette notice du mélange de gaz naturel (G20) et d'hydrogène (H<sub>2</sub>) jusqu'à une concentration maximale de 20% d'hydrogène.

**G31** - Gaz de pétrole liquéfié (GPL) à base de propane.

 <b>Diagnostic de pannes</b>	<b>48</b>
Messages d'erreur . . . . .	48
Affichage d'informations . . . . .	50
 <b>Entretien</b>	<b>52</b>
Vérification du circuit hydraulique . . . . .	52
Entretien du conduit d'évacuation . . . . .	53
Vérification du circuit électrique . . . . .	53
Entretien de l'échangeur thermique gaz . . . . .	53
Vérification des paramètres de combustion . . . . .	55
 <b>Maintenance</b>	<b>56</b>
Vidange de la chaudière . . . . .	56
Intervention sur la ligne gaz . . . . .	56
Maintenance organes électriques . . . . .	57
 <b>Pièces détachées</b>	<b>58</b>
 <b>Annexes</b>	<b>69</b>
Schémas hydrauliques de principe . . . . .	69
Plan de câblage électrique . . . . .	71
Gabarit Micro 25 / 30 / 35 . . . . .	72
 <b>Check list</b>	<b>74</b>
Installation . . . . .	74
Mise En Service . . . . .	74
Entretien . . . . .	75
 <b>Données de certification ECS</b>	<b>75</b>
 <b>Consignes à donner à l'utilisateur</b>	<b>76</b>
 <b>Index</b>	<b>77</b>



Ce document a été rédigé en français et traduit.

# Q Présentation du matériel

## ► Colisage

### 4 Colis

	Naia 3 Micro 25 021372	Naia 3 Micro 30 021373	Naia 3 Micro 35 021374
<b>Chaudière</b>	<b>Description</b> - 1 coude NF RAC-gaz, - 1 tube d'évacuation, - 6 joints. 		
<b>Barrette de robinetterie</b> avec robinet gaz NF ROB-GAZ 	- 1 robinet NF OCSF exclusivement destiné à être installé avec les chaudières décrites dans ce document - voir références en couverture, - Vannes (chauffage, EFS, disconnecteur), - 1 support mural, - 1 gabarit de pose.		074494
<b>Douilles</b> dont 1 tuyauterie gaz NF RAC-GAZ → Choix obligatoire 	+ Kit installation neuve		074446
	ou Dosseret d'écartement - 45mm (douilles longues incluses)		074428
	ou Dosseret de remplacement - 100mm		074391
	+ Kits de remplacement / (ou Flexibles de remplacement)		074450, 074451, 074452 / 074453, 074454, 074455 / (074456)
<b>Raccordement fumées</b> → Choix obligatoire, → Longueurs permises et/ou pressions disponibles : voir "Fumisterie", page 15.	<b>C13</b> <sup>(1)</sup> - ø 60/100	<b>Kit ventouse horizontale - ø 60/100</b>	
		Coude 90° + Terminal Blanc	074216
		Coude 90° + Terminal Noir	074255
	<b>C13</b> <sup>(1)</sup> - ø 60/100	<b>Kit ventouse horizontale télescopique - ø 60/100</b>	
		Coude 90° + Terminal télescopique	074256
	<b>C13</b> <sup>(1)</sup> - ø 60/100	<b>Kit ventouse horizontale Réno - ø 60/100</b>	
		Coude 90° + Terminal Réno Condens	074226
	<b>C13</b> <sup>(1)</sup> - <b>Kit départ vertical - ø 60/100</b>		074260
	<b>C13</b> <sup>(1)</sup> - ø 80/125	<b>Kit ventouse horizontale - ø 80/125</b>	
		Coude 90° ø 60/100 >> ø 80/125 + Terminal	074262
	<b>C33</b> <sup>(1)</sup> - ø 60/100	<b>Kit départ vertical - ø 60/100 : inclus avec le terminal</b>	
		Terminal Noir	074400
		Terminal Ocre	074401
	<b>C33</b> <sup>(1)</sup> - ø 80/125	<b>Adaptateur vertical - 80/125 : inclus avec le terminal</b>	
		Adaptateur ø 60/100 >> ø 80/125 + Terminal Noir	074295
		Adaptateur ø 60/100 >> ø 80/125 + Terminal Ocre	074296
	<b>C(10) / C43p</b> <sup>(1)(2)</sup> - ø 80/125 - métallo-plastique (MPP)	Coude compact 90° ø 60/100 >> ø 80/125	074248
Coude compact 90° 3CEp avec trappe de visite ø 60/100 >> ø 80/125		074144	
<b>Rallonges et coudes concentriques - ø 80/125</b>			
Rallonge métal 1 m		074244	
Rallonge métal 0.5 m		074245	
Coude métal 90°		074246	
Coude métal 45°		074247	
Adaptateur vertical métal ø 60/100 >> ø 80/125	074243		
<b>C93</b> <sup>(1)</sup> (système RENOLUX)	Adaptateur vertical ø 60/100 >> 80/125	074297	
	Kit cheminée Noir	074227	
	Kit cheminée Ocre	074228	

<b>Raccordement fumées</b> → Choix obligatoire, → Longueurs permises et/ ou pressions disponibles : voir " <i>Fumisterie</i> ", page 15.	<b>B23 / B23p</b>	Adaptateur vertical ø 60/100 >> 80/125	074297
		Kit cheminée CHEMILUX 2 en 1	074229

<sup>1</sup> Cet appareil est certifié (et son bon fonctionnement est garanti) uniquement avec les éléments ventouse décrits dans ce tableau.

<sup>2</sup> Type de conduits de raccordement compatible voir "*Liste des produits compatibles*", page 7

## ► Liste des produits compatibles

Marque	Désignation
Poujoulat	3CEP Multi +
Joncoux	Apollo 3 CEP 80/125
Hild	3CEP MODINOX
Ubbink	Centrotherm

## ► Matériel en option

Désignation	Réf.
Thermostats modulants ... NAVILINK 105 (Programmable filaire) NAVILINK 125 (Connect) NAVILINK 128 (Radio-Connect)	<b>074501</b> <b>074502</b> <b>074503</b>
Pack Cozytouch NB Navipass io (Navipass io + Navilink A59 + Bridge Cozytouch).	<b>501004</b>
NAVILINK A59 NB	<b>074231</b>
NAVIPASS io	<b>073329</b>
Sonde extérieure filaire	<b>074203</b>
Kit 2 zones toutes configurations	<b>074223</b>
Pot à boues magnétique	<b>075100</b>
Kit de remplissage	<b>074288</b>
Ensemble filtre pour installation chauffage	<b>074549</b>
Dosseret d'écartement - 45mm	<b>074428</b>
Aquastat de sécurité plancher chauffant	<b>073446</b>
Cache inférieur magnétique	<b>074224</b>
Grille de protection	<b>074539</b>
CETHI Riveo MV 100 L	<b>239728</b>

## ► Déballage et réserves

En présence du transporteur, contrôler soigneusement l'aspect général de l'appareil. En cas de litige, formuler par écrit les réserves opportunes au transporteur sous 48h et adresser une copie de ce courrier au SAV.

Après avoir retiré l'emballage, s'assurer de l'intégralité et du bon état de son contenu. En cas de non correspondance, prière de s'adresser au revendeur qui a fourni l'appareil.

Évacuer les éléments d'emballage suivant la filière de recyclage appropriée.

## ► Caractéristiques générales

Dénomination modèle	Naia 3 Micro...	25	30	35
Certificat de type			1312DN6604	
Type de gaz		Gaz naturel (G20 / G25) / GPL (G31)		
Catégories gaz		II2Esi3P		
Cette chaudière est compatible avec un mélange de gaz naturel et d'hydrogène jusqu'à une concentration maximale de 20% (dénommé 20% H2).				
<b>Performances</b>				
Puissance utile nominale chauffage	kW	18.5	21.5	25.3
Débit calorifique nominal chauffage (Qn)	kW	19.0	22.0	26.0
Débit calorifique minimal (Qmin)	kW	3.4	4.8	6.0
Puissance utile nominale ECS	kW	23.3	29.4	35.6
Débit calorifique nominale ECS (Qn,w)	kW	24.0	30.0	36.0
<b>Circuit chauffage</b>				
Températures mini/maxi départ chauffage	°C	20 / 85		
Pression maximale d'utilisation (PMS)	MPa (bar)	0.3 (3)		
<b>Circuit sanitaire</b>				
Débit spécifique ECS selon EN 13203-1	l/min	12	14.7	17.5
Pression max. d'utilisation du circuit ECS (PMS)	MPa (bar)	1.0 (10)		
Pression mini d'utilisation du circuit ECS (PMS)	MPa (bar)	0.1 (1)		
<b>Caractéristiques électriques</b>				
Indice de protection		IPX4D		
Tension électrique		230V~ - 50 Hz		
Calibre disjoncteur	A	10		
Puissance maximale absorbée	W	120		
<b>Brûleur</b>				
<b>Débit de gaz en fonctionnement continu (15°C - 1013 mbar)</b>				
- G20 (pression d'alimentation 20 mbar)	m³/h	2.54	3.17	3.81
- G25 (pression d'alimentation 25 mbar)	m³/h	2.99	3.74	4.65
- G31 (37 mbar)	m³/h	0.98	1.22	1.48
- 20%H2 (pression d'alimentation 20 mbar)		-	-	-
<b>Produits de combustion</b>				
Classe NOx		6		
Température des fumées (minimum / maximum)	°C	67 / 73	68 / 87	66 / 74
Débit massique des fumées (minimum / maximum)	g/s	1.5 / 10.7	2.23 / 13.3	2.8 / 16

Dénomination modèle	Naia 3 Micro...	25	30	35
<b>Ventouse concentrique horizontale ou verticale (C13, C33, C43p) / Terminal et matériel compatibles <sup>(2)</sup></b>				
Pertes de charge par coude ou dévoiement (90° / 45° / 30°)	m	1 / 0.5 / 0.3	1 / 0.5 / 0.3	1 / 0.5 / 0.3
<b>(C13) Diamètre tubes fumées / aspiration air 60/100 mm</b>				
Longueur rectiligne horiz. max. autorisée (hors terminal)	m	13	10	8
<b>(C13) Diamètre tubes fumées / aspiration air 80/125 mm</b>				
Longueur rectiligne horiz. max. autorisée (hors terminal)	m	15	15	15
<b>(C33) Diamètre tubes fumées / aspiration air 60/100 mm</b>				
Longueur rectiligne vertic. max. autorisée (hors terminal)	m	13	10	7
<b>(C33) Diamètre tubes fumées / aspiration air 80/125 mm</b>				
Longueur rectiligne vertic. max. autorisée (hors terminal)	m	20	20	20
<b>(C10 / 3CE-C43 / 3CEP-C43P) Diamètre tubes fumées / aspiration air 80/125 mm</b>				
Pression max. autorisée à la buse d'évacuation	Pa	150	150	150
Pression max. (à la puissance mini) autorisée à la buse d'évacuation	Pa	45	50	45
<b>C(10)</b> Débit calorifique mini après modification du "paramètre mini" à 0 Pa de pression fumée		3.8	5.3	6.9
<b>C(10)</b> Débit calorifique mini après modification du "paramètre mini" à 25 Pa de pression fumée	kW	2.9	4.4	5.6
<b>(C93) Diamètre conduit de raccordement / conduit de fumée 80 mm</b>				
Longueur rectiligne vertic. max. autorisée (hors terminal)	m	30	25	20
<b>Avec kit cheminée (B23/B23p)</b>				
<b>(B23/B23p) Diamètre (sortie d'adaptateur) 60 / 100 &gt;&gt; 80 mm</b>				
Dépression optimum de la cheminée	Pa	0	0	0
Pression max. disponible à la buse d'évacuation	Pa	100	100	70
Longueur max conduit lisse droit	m	30	25	20
<b>Divers</b>				
Poids (à vide / en eau)	kg	29 / 32	30 / 33	30 / 34
Contenance en eau du corps de chauffe	litre	3	3	4
Vase d'expansion (capacité utile)	litre	7	7	8

<sup>(2)</sup> Cet appareil est homologué (et son bon fonctionnement est garanti) uniquement avec les éléments ventouse décrits ci-dessous :

- Fournitures Atlantic (voir § "Colisage", page 6).
- Système RENOLUX pour adaptation sur conduit d'évacuation existant (C93).
- Conduits concentriques de 250, 500, 1000 ou 2000 mm et longueur réglable 50 à 300 mm. Coudes à 45 et 90°.

L'utilisation des conduits de raccordement en aluminium est interdite.

## ► Capacité maxi de l'installation

Il est nécessaire d'adapter la pression de gonflage du vase d'expansion et la pression hydraulique de l'installation en fonction de la hauteur de l'installation (voir tableau "Pression de l'installation", page 34).

	Radiateurs HT(80/60 °C)	Radiateurs BT (50/30 °C)	Plancher / plafond chauffant
<b>Vase d'expansion <sup>(3)</sup> 7 l</b> <b>Capacité maxi de l'installation <sup>(4)</sup></b>	110 l	235 l	370 l
<b>Vase d'expansion <sup>(3)</sup> 8 l</b> <b>Capacité maxi de l'installation <sup>(4)</sup></b>	110 l	270 l	420 l

<sup>(3)</sup> Prégonflage de 1 bar.

<sup>(4)</sup> Installation sans différence de niveau.

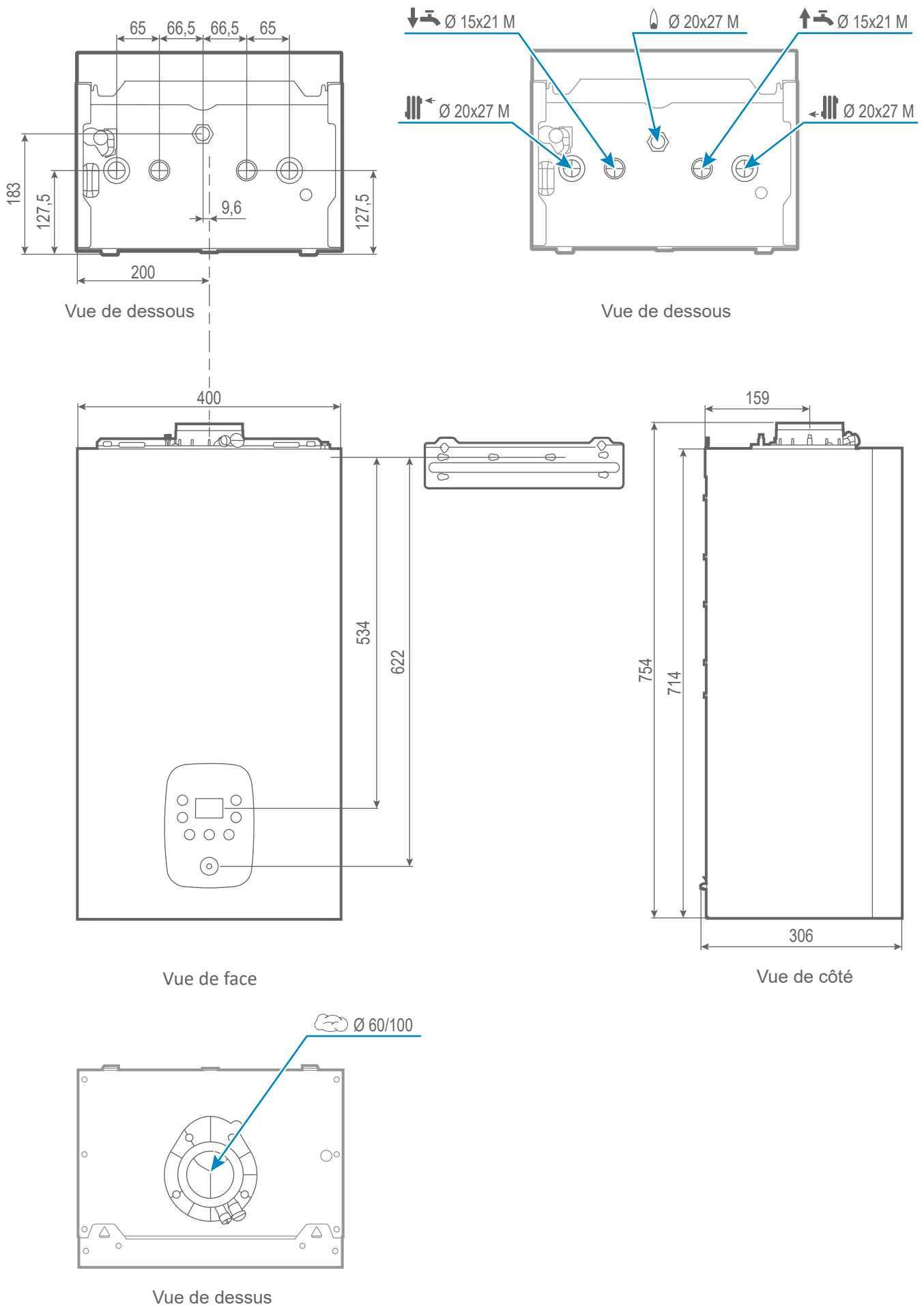
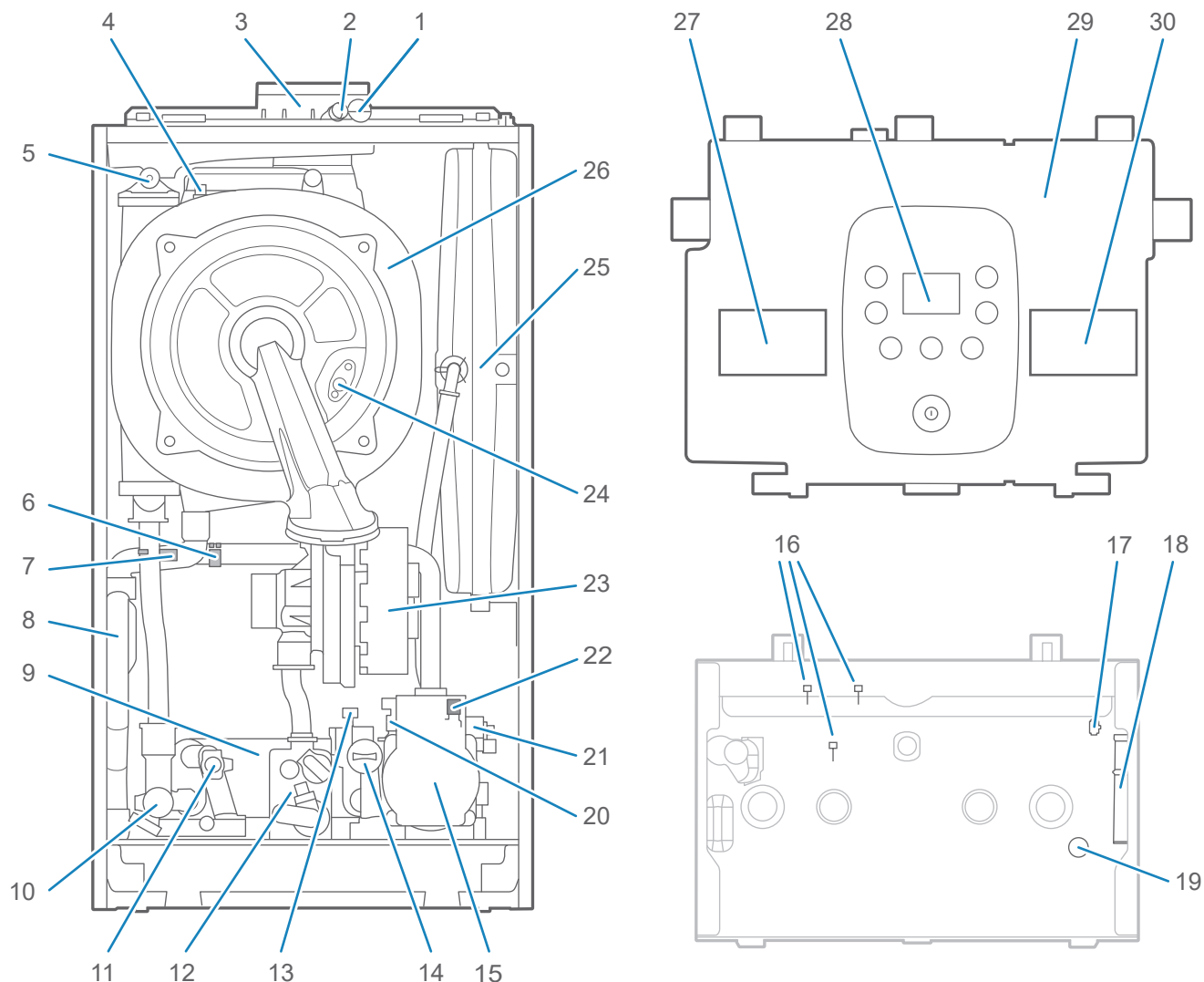


fig. 1 - Dimensions (en mm)

## ► Descriptif



- |   |  |
|---|--|
| 1. Prise pour analyse des fumées  | 17. Connecteur PASS pour Navipass Bluetooth    |
| 2. Prise pour analyse de l'air comburant  | 18. Rallonge vidange                           |
| 3. Adaptateur concentrique et joint (amenée d'air comburant et évacuation des fumées) | 19. Vis de vidange                             |
| 4. Sonde de sécurité thermique échangeur  | 20. Capteur de pression                        |
| 5. Purgeur manuel   | 21. Moteur (vanne directionnelle)              |
| 6. Sonde de retour Échangeur  | 22. Purgeur automatique                        |
| 7. Sonde de départ Échangeur  | 23. Ventilateur / Mélangeur                    |
| 8. Siphon (évacuation des condensats)   | 24. Électrode d'allumage et d'ionisation       |
| 9. Échangeur ECS  | 25. Vase d'expansion                           |
| 10. Soupape de sécurité (Chauffage)   | 26. Échangeur condenseur                       |
| 11. Sonde ECS   | 27. Plaque signalétique                        |
| 12. Vanne gaz "Easy Gaz Control"  | 28. Interface utilisateur                      |
| 13. Débitmètre ECS  | 29. Coffret électrique                         |
| 14. Limiteur de débit sanitaire   | 30. Étiquette gaz à cocher selon le gaz fourni |
| 15. Circulateur   |  |
| 16. Clips pour fixation interface thermostat  |  |

fig. 2 - Organes

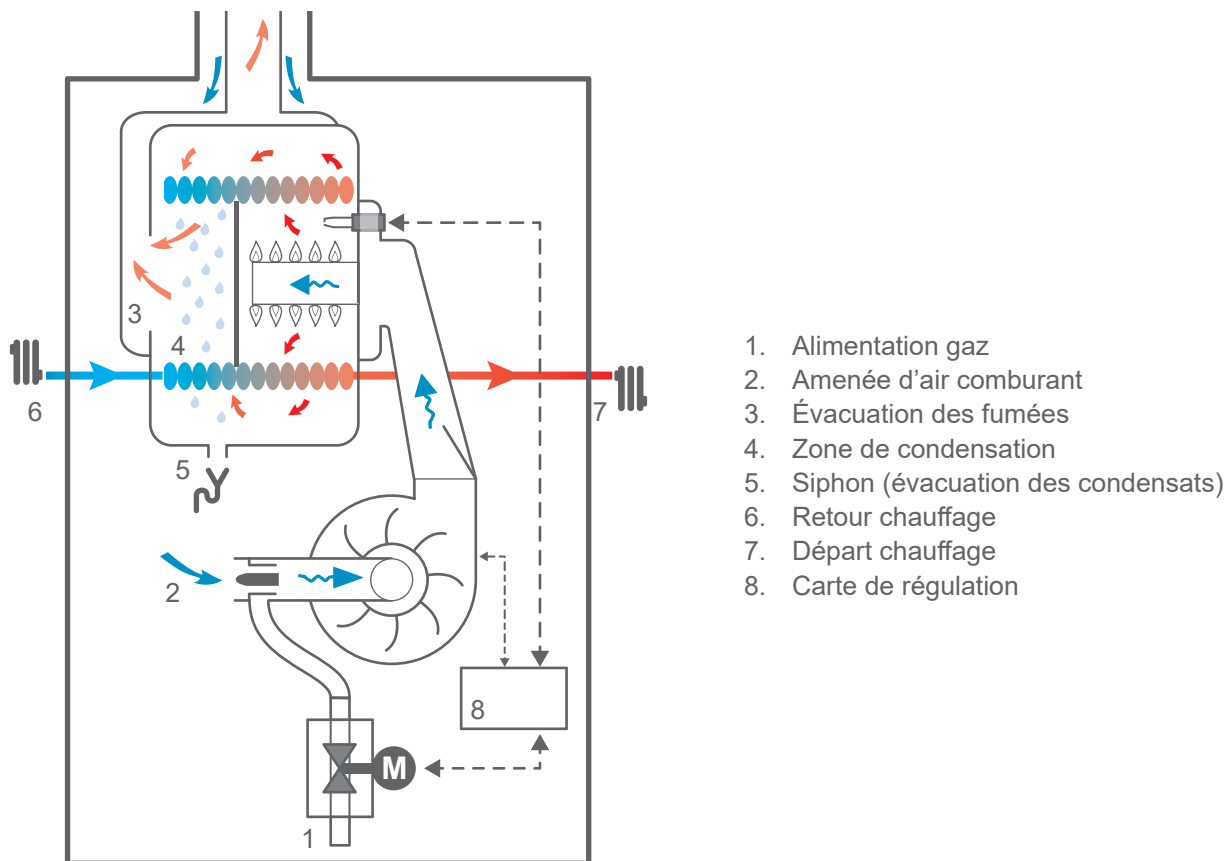


fig. 3 - Principe de fonctionnement de la combustion

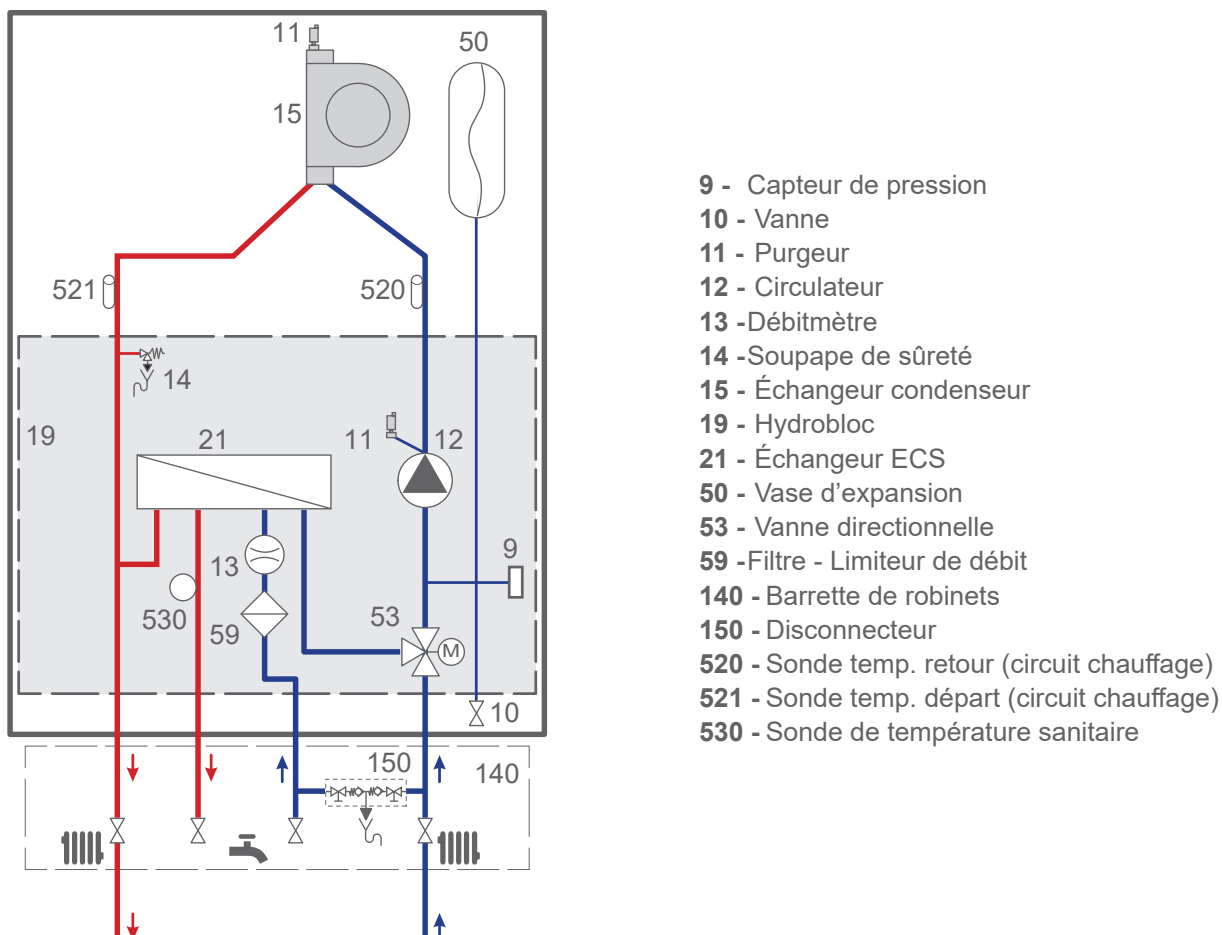


fig. 4 - Principe hydraulique

## ► Principe de fonctionnement

Cette chaudière condensation murale est de type étanche assurant le chauffage d'une installation et la production d'eau chaude sanitaire.

La chaudière dispose en standard d'une régulation pour un circuit de chauffe en fonction de la température extérieure (sonde extérieure en option) et elle comporte un diagnostic d'anomalie de fonctionnement par affichage digital.

Cette chaudière est modulante avec brûleur à prémélange total. Elle dispose d'une technologie de réglage automatique de la combustion en fonction du gaz fourni lors de la mise en service (**Easy Gaz Control**).

### Fonctions de protection :

- Sonde température fumées : contrôle la surchauffe de l'évacuation fumées.
- Contrôle de la continuité des sondes (par micro-processeur). Affichage des anomalies éventuelles sur l'interface.
- Fonction de maintien hors gel chaudière : se déclenche lorsque la température de l'eau du circuit descend au-dessous de 6 °C.
- Fonction de maintien hors gel de l'habitation : selon configuration d'accessoire. Se reporter à la notice Utilisation.
- Fonction dégrillage du circulateur de chauffage et de la vanne directionnelle chauffage / eau chaude sanitaire.
- Fonction de surveillance du débit du circuit primaire via le circulateur.
- Fonction diagnostic en cas de manque de circulation d'eau dans le circuit de chauffage par comparaison des températures lues par les sondes départ et retour.
- Fonction surveillance de la pression hydraulique : Un capteur de pression assure la surveillance de la pression hydraulique.

En cas de pression...		Affichage	
		Chaudière	Thermostat A59
> 2,7 bar	Mise en sécurité	Er 58	E58
< 0,4 bar		Er 57	E57
< 0,7 bar	Affichage de la pression sur l'interface	Alterne chiffre / "bar"	E59

- Fonction de surveillance de la dérive des sondes de température départ et retour.
- Fonction diagnostic de surchauffe dans le circuit primaire de chauffage effectué par surveillance des températures lues par les sondes départ et retour. (température limite 90°C).
- Fonction contrôle de vitesse du ventilateur de modulation par effet Hall, sa vitesse est vérifiée en permanence et comparée à la consigne souhaitée.
- Fonction protection court cycle démarrage brûleur : pour éviter des allumages intempestifs et réduire les trains de chaleur, la chaudière s'arrêtera au moins 3 minutes entre chaque demande de chauffage.
- Fonction "Hydro control" (maintien en température de l'ECS) : Cette fonction permet de maintenir en température le préparateur sanitaire afin de disposer d'eau chaude sanitaire plus rapidement.



**L'utilisation de cette fonction est préconisée pour une eau sanitaire non calcaire (dureté inférieure à 20 °f).**



**La chaudière est configurée d'usine avec cette fonction active selon le programme horaire ECS.**

À partir du menu de paramètres :

- En mode PROG, il est possible d'activer cette fonction selon le programme horaire ECS.
- En mode confort, cette fonction est activée de manière permanente.
- En mode ECO, cette fonction est désactivée.



**Dans le cas d'une eau dure et en l'absence d'un appareil anti-tartre, il est recommandé de modifier le Mode de la fonction "Hydro control" (réglage ECO ou PROG).**

- Soupape de sécurité circuit de chauffage à 3 bar.
- Siphon de vidange : permet l'évacuation des condensats et empêche la sortie possible des fumées par les évacuations.



**Ne pas couper l'alimentation générale (hors opération de maintenance) afin d'assurer les fonctions de protection de l'appareil (ex. maintien hors gel, programme de dégrillage...).**

## ► Local d'implantation

La pièce où l'appareil fonctionne doit respecter la réglementation en vigueur.

- Pour placer correctement l'appareil, se rappeler que :
  - Il ne doit jamais être placé au-dessus d'une cuisinière ou d'un autre dispositif de cuisson.
  - Il est interdit de laisser des substances inflammables dans la pièce où est installée la chaudière.
  - Les températures de parois de la chaudière étant inférieures à 80°C, aucune protection ni distance minimale de sécurité n'est nécessaire autour de l'appareil vis à vis de parois en matériaux inflammables (bois, plastiques...).
- Utiliser les bandes en mousse (fournies) pour limiter le niveau sonore dû aux propagations vibratoires.
- Pour faciliter les opérations d'entretien et permettre l'accès aux différents organes, il est conseillé de prévoir un espace suffisant tout autour de l'appareil.



**Attention, l'appareil ne doit être installé ni dans un courant d'air, ni dans un environnement poussiéreux.**

### ■ Conduit ventouse (C13, C33, C93, C(10), C43p / 3CEp)

L'appareil étant de type étanche, aucune précaution particulière n'est requise concernant la ventilation du local.

L'installation de ce matériel dans une salle de bains ou une salle d'eau **n'est permise** qu'à partir de la **zone hors volume** (voir § "[Raccordements électriques - rappels](#)", page 3).

### ■ Avec kit cheminée (B23, B23p)

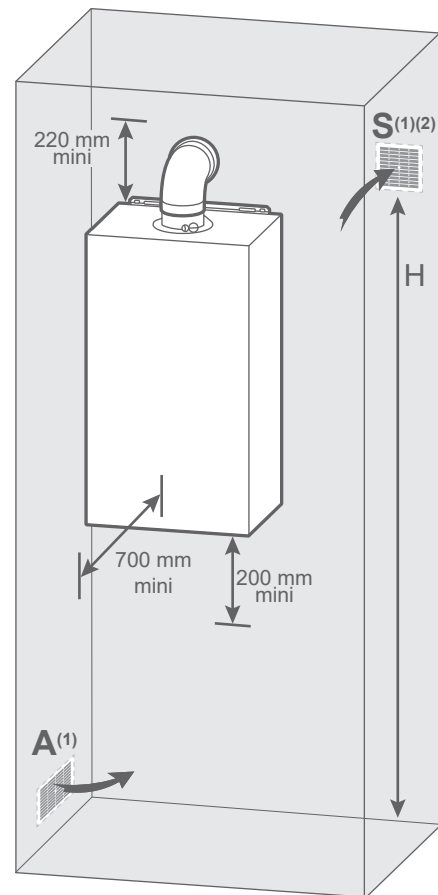
Le local doit respecter les prescriptions d'aération en vigueur.

L'installation de ce matériel est interdite dans une salle de bains ou une salle d'eau.

L'ambiance du local ne doit pas être humide ; l'humidité étant préjudiciable aux appareillages électriques.



**La garantie du corps de chauffe serait exclue en cas d'implantation de l'appareil en ambiance chlorée (salon de coiffure, laverie, etc.) ou tout autre vapeur corrosive.**



**A** : Aménée d'air neuf directe ou indirecte (Surface  $\geq 70$  cm<sup>2</sup>).

**S** : Sortie haute,

**(1)** Uniquement configurations B23/B23p.

**(2)** // la présence d'une évacuation d'air est facultative : elle n'est pas liée à la chaudière mais à la présence éventuelle d'appareil de cuisson, ventilation... (Surface  $\geq 100$  cm<sup>2</sup> - Hauteur mini 1,80 m).

fig. 5 - Installation de la chaudière et dégagements

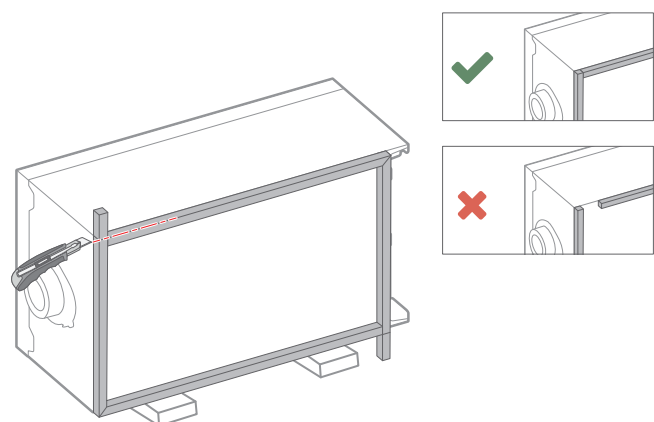


fig. 6 - Pose bandes en mousse

## ► Fumisterie



Les conduits de fumisteries doivent être installés conformément aux avis techniques applicables et à la réglementation en vigueur.

### ▼ Conduit de type C13, C33, C93

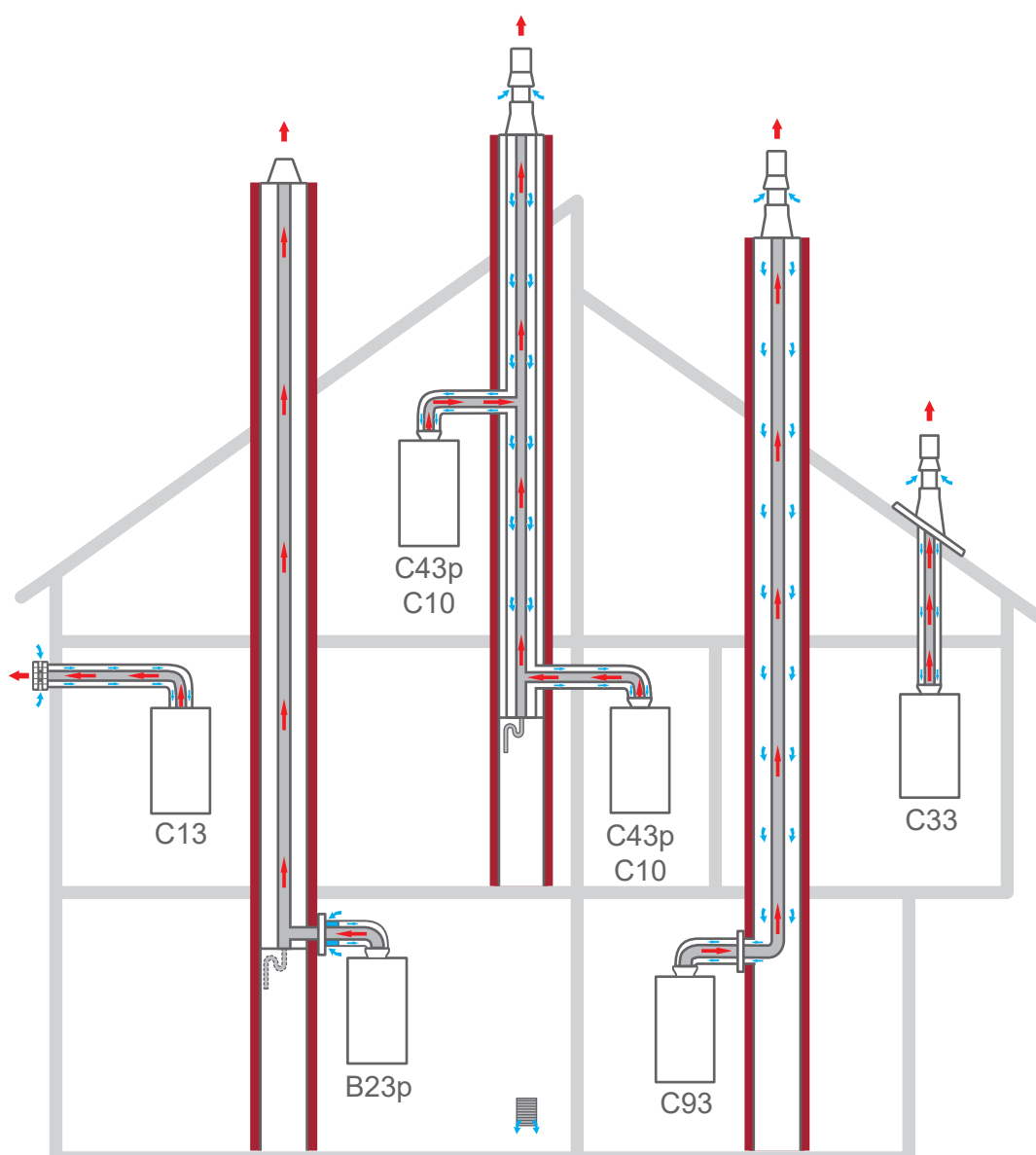
Le conduit doit être visitable sur toute sa partie intérieure.  
Par conception, la température des fumées de la chaudière ne peut excéder 120 °C, aussi il n'est pas nécessaire d'ajouter un thermostat de protection des conduits d'évacuation.

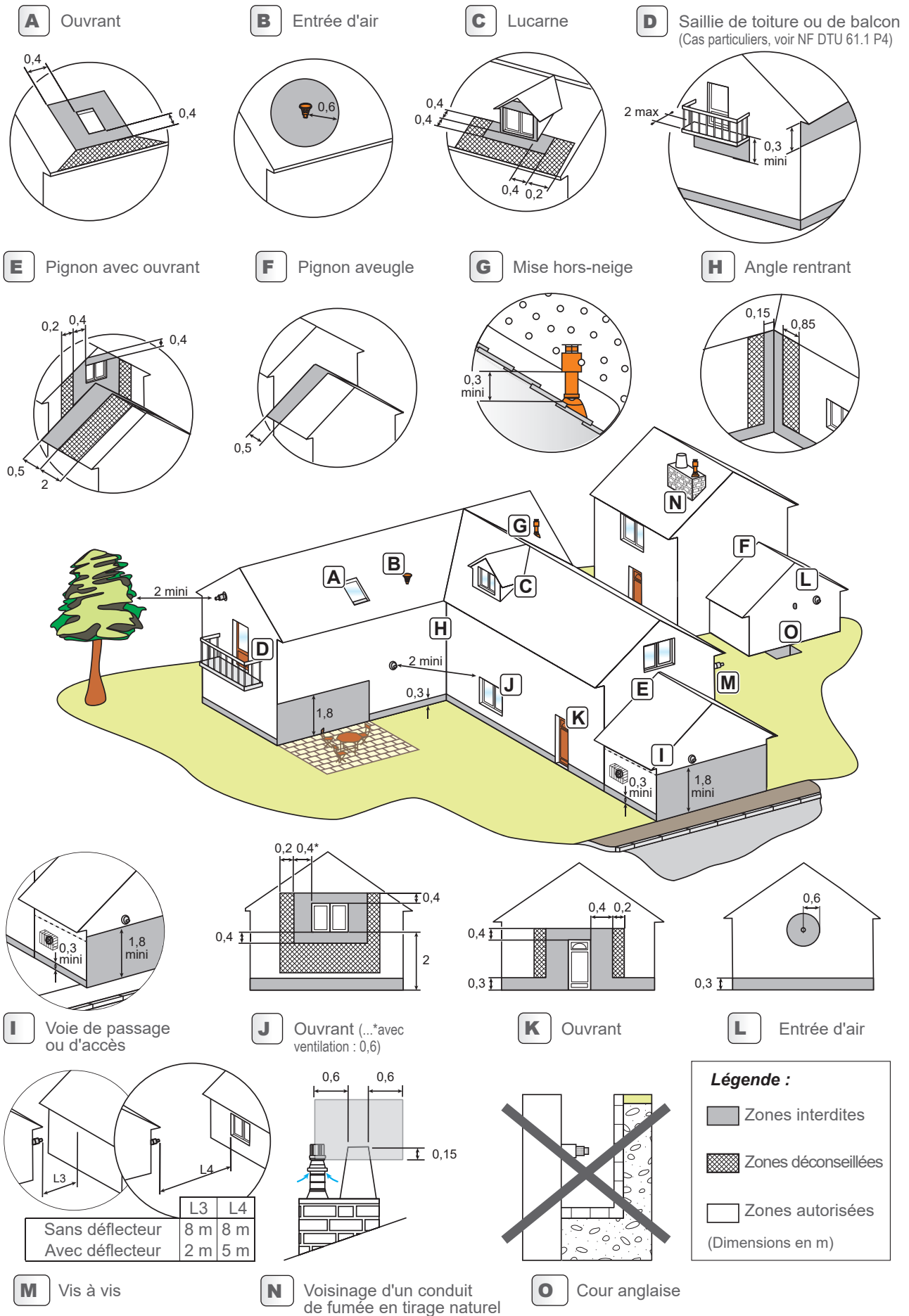


L'utilisation des conduits de raccordement en aluminium est interdite.



Utiliser uniquement de la graisse silicone.





Remarque : les différentes cotes mentionnées sur les figures sont prises à l'axe du terminal.

fig. 7 - Implantation du terminal (C13, C33)

## Ventouse concentrique horizontale (type C13)

### ■ Règles d'installation

Respecter les longueurs mini et maxi autorisées.

Respecter une pente minimale de 5 % vers le bas et vers l'appareil.

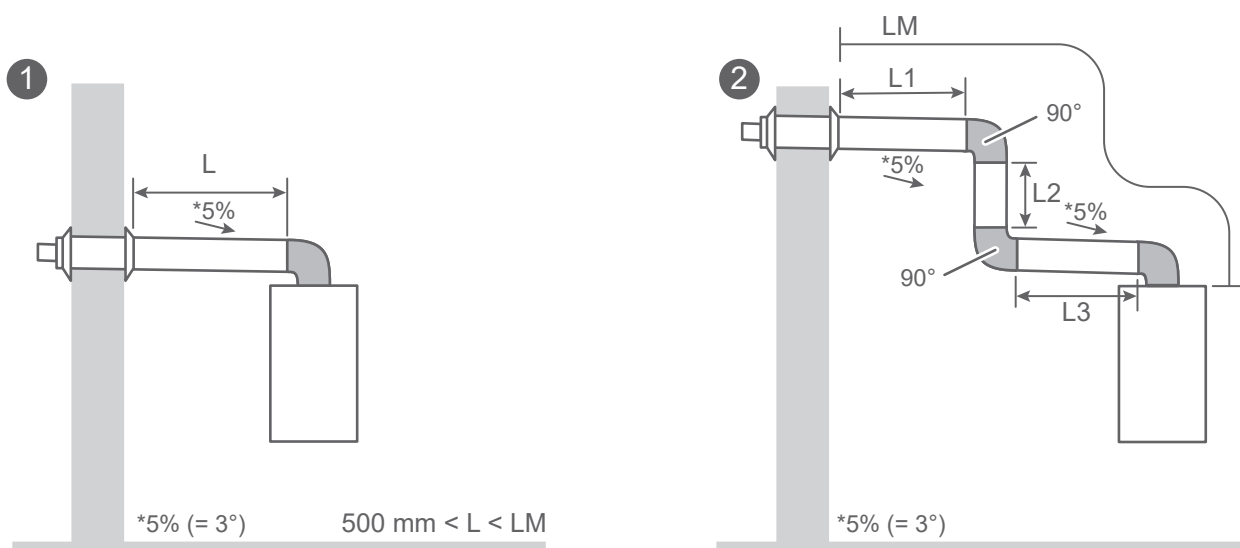
### ■ Montage de la ventouse type C13

Emboîter les différents éléments entre eux. Enduire les joints de graisse silicone ou d'eau pour faciliter l'emboîtement.

Se référer à la notice spécifique livrée avec les ventouses.

Percer un trou dans le mur selon le gabarit voir Annexes  
Introduire l'ensemble ventouse monté dans le trou du mur et le raccorder sur l'adaptateur de la chaudière en veillant à l'étanchéité.

Sceller le terminal ventouse dans le mur à l'aide d'une mousse de polyuréthane pour permettre son démontage éventuel.



Modèle chaudière	Diamètre conduit	LM (Longueur Maximale) <sup>(1)</sup>	Exemples de calcul selon raccordement $L1 + L2 + L3 + (\text{nombre de coude} \times \text{perte de charge}) \leq LM.$		
25	Ø 60/100	13	2	2 coudes à 90° + coude chaudière	$L1 + L2 + L3 + (3 \times 1 \text{ m}) \leq LM.$
30		10			
35		8			
25 - 30 - 35	Ø 80/125	15			

<sup>(1)</sup> Hors terminal

Perte de charge :  
 ■ Coude à 90° = 1 m de conduit droit.  
 ■ Coude à 45° = 0.5 m de conduit droit.

fig. 8 - Possibilités de raccordement (type C13)

## Ventouse concentrique verticale (type C33)

### ■ Règles d'installation

Respecter les longueurs maxi autorisées.

Respecter une pente minimale de 5 % vers le bas et vers l'appareil.

### ■ Montage de la ventouse type C33

Emboîter les différents éléments entre eux. Enduire les joints de graisse silicone ou d'eau pour faciliter l'emboîtement.

Adapter la longueur des conduits.

Utiliser des rallonges de grandes longueurs pour limiter le nombre de jonctions.

Se référer aux instructions du fournisseur.

## Système pour adaptation sur conduit d'évacuation existant (type C93)

Ce système permet le raccordement du conduit ventouse de la chaudière sur un conduit d'évacuation existant (avec prise d'air dans la cheminée).

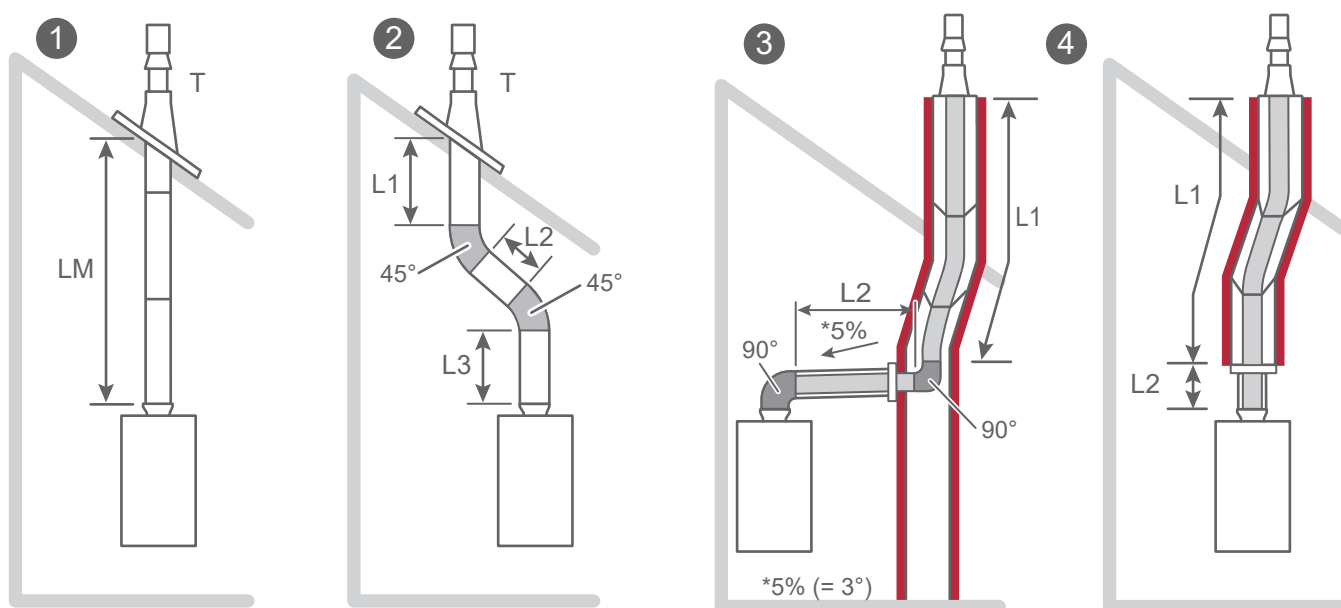
Le système comprend le terminal, le flexible Ø 80, les pièces d'adaptation et d'étanchéité, la plaque de finition.

La dimension intérieure du conduit de cheminée doit être au moins égale à 140 mm de diamètre ou de côté.

**Effectuer un nettoyage du conduit d'évacuation avant l'installation. Le ramonage est obligatoire pour éliminer toutes les impuretés et les suies pouvant entraîner la détérioration de l'appareil.**



**Vérifier l'étanchéité et la vacuité du conduit.**



**i** Respecter les schémas correspondants au type

Type	Diamètre conduit	Modèle chaudière	LM (Longueur Maximale) <sup>(1)</sup>	Exemples de calcul selon raccordement $L1 + L2 + L3 + (\text{nombre de coude} \times \text{perte de charge}) \leq LM.$	
C33	Ø 60/100	25	13	2	Entrée au plafond avec 2 dévoiements de 45° $L1 + L2 + L3 + (2 \times 0.5 \text{ m}) \leq LM.$
		30	10		
		35	7		
	Ø 80/125	25 - 30 - 35	20		
C93	Ø 60/100 (conduit de raccordement) + Ø 80/125 (conduit de fumée)	25	30	3	Entrée au mur avec 1 coude à 90° et 2 dévoiements de 30° $L1 + L2 + (1 \times 1 \text{ m}) \leq LM.$
		30	25		
		35	20		
				4	Entrée au plafond avec 2 dévoiements de 30° $L1 + L2 + (2 \times 0.3 \text{ m}) \leq LM.$

<sup>(1)</sup> - Hors terminal

Perte de charge :

C33

- ▣ Coude à 90° = 1 m de conduit droit
- ▣ Coude à 45° = 0,5 m de conduit droit.

C93 - Conduit d'évacuation existant :

- ▣ Dévoiement à 45° = 0,5 m de conduit droit.
- ▣ Coude à 30° = 0,3 m de conduit droit.

fig. 9 - Possibilités de raccordement (type C33, C93)

## ▼ Conduit de raccordement ventouse collective C(10), C43p (3CEp)

### ■ Ventouse concentrique collective

Étant équipée d'un clapet anti retour, la chaudière est compatible C(10), C43p (3CEp).

Le conduit de raccordement entre la chaudière et le conduit de fumisterie collectif doit obligatoirement être choisi parmi les réf. indiquées C(10) / C43p dans le § "Colisage".



**La chaudière est compatible uniquement avec les conduits de fumisterie (cf. § "Liste des produits compatibles").**

Pour raccorder la chaudière à un conduit collectif, il est nécessaire de procéder à un dimensionnement. Ce calcul permet de valider la compatibilité de la chaudière avec le conduit de fumisterie (pression maximale à puissance maxi, pression maximale à puissance mini, débit et T° des fumées. Voir § "Caractéristiques générales").

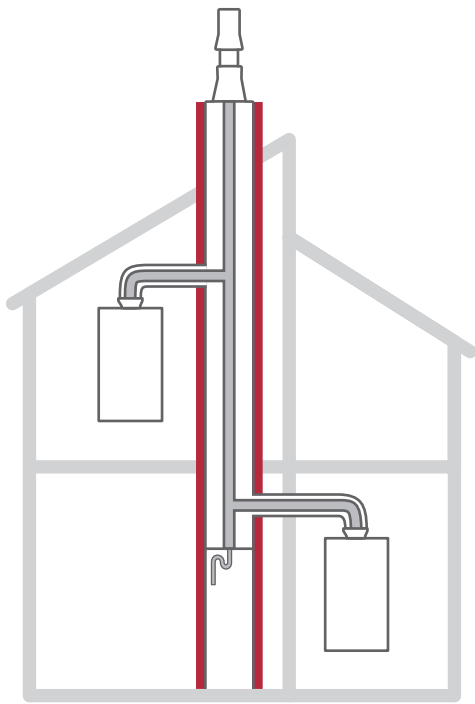


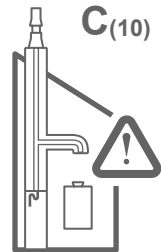
fig. 10 - Raccordement type C(10), C43p (3CEp)



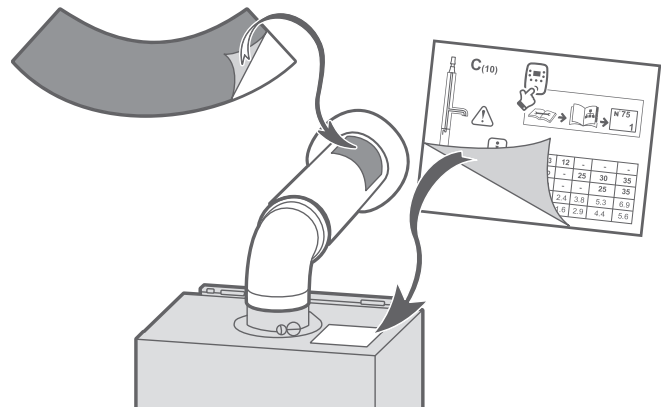
### Spécification C(10) :

**Régler le paramètre Offset mini ventilateur (page 39).**

Lorsque la chaudière n'est pas raccordée à la fumisterie, le conduit doit être obturé.



Coller les deux étiquettes information C(10) sur le conduit fumisterie et la chaudière.



## ▼ Conduit cheminée B23, B23p

### Conduit d'évacuation cheminée

#### ■ Réglementation

- Le conduit d'évacuation doit être bien dimensionné.
- Le conduit ne doit être raccordé qu'à un seul appareil.
- Le conduit doit être étanche à l'eau.
- Le conduit doit avoir une bonne isolation thermique.

#### ■ Type B23p

L'entrée du conduit de fumée doit se trouver :

- soit dans le local où est situé l'appareil,
- soit dans un local adjacent.

Dans ce cas, il doit être accolé à la paroi séparatrice des deux locaux de façon à permettre un raccordement direct au travers de cette paroi.

La traversée de la première paroi doit être réalisée de façon étanche.

Lors de la traversée d'autres parois, aucun système d'étanchéité ne doit être mis en oeuvre afin que l'espace annulaire paroi / conduit soit totalement libre.

La distance entre la paroi extérieure du conduit d'évacuation des produits de combustion et les parois du conduit de cheminée doit être supérieure à 20 mm.

L'espace entre le conduit d'évacuation et le conduit de cheminée doit être mis en communication en partie haute avec l'extérieur, directement par une ouverture d'au moins 100 cm<sup>2</sup>.

### Conduit de raccordement cheminée

**Rappel : Il est obligatoire d'utiliser un kit cheminée avec conduit concentrique : le conduit d'évacuation des gaz brûlés étant entouré par le conduit d'amenée d'air comburant.**

Le conduit de raccordement doit être réalisé conformément à la réglementation en vigueur.

La section du conduit de raccordement ne doit pas être inférieure à celle de la buse de sortie de l'appareil.

Le conduit de raccordement doit être démontable.

La longueur horizontale du conduit de raccordement doit être inférieure à 3 m.

La buse d'évacuation sera raccordée au conduit de manière étanche.

Le conduit de raccordement doit résister aux produits de combustion, aux condensats et à des températures de fumées d'au moins 120 °C.

L'utilisation des conduits de raccordement en aluminium est interdite.

Il est nécessaire d'utiliser un conduit concentrique depuis l'appareil jusqu'à l'aspiration d'air (plaque de finition).

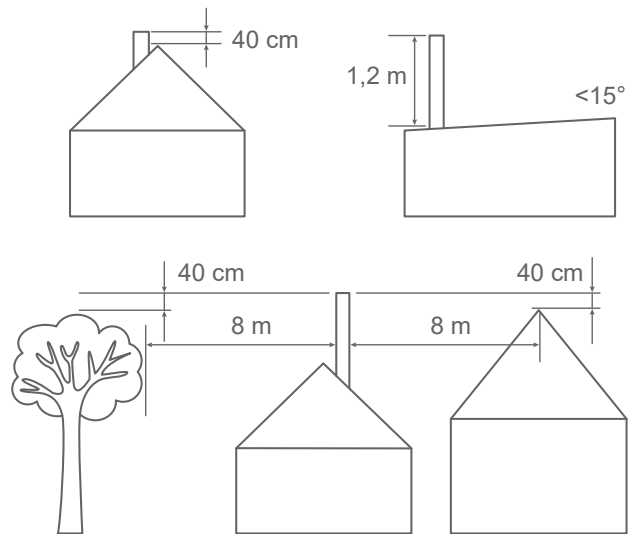
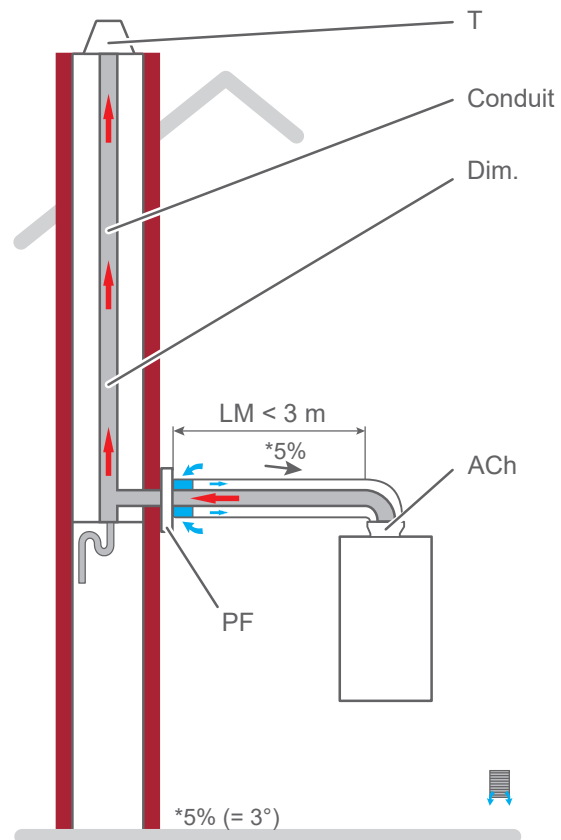


fig. 11 - Hauteur de la souche du conduit d'évacuation



T - Terminal

Conduit - Conduit flexible ou rigide

Dim - Dimensions du conduit calculées selon les réglementations en vigueur et la pression maximum disponible à la base

ACh - Adaptateur cheminée (Ø 60/100 à Ø 80/125)

PF - Plaque de finition

fig. 12 - Raccordement (type B23/B23p)

# Raccordement hydraulique / Gaz

## Rappel - voir :



“Produits de nettoyage conseillés”, “Eau de chauffage”, “Eau chaude sanitaire”, page 2

“Schémas hydrauliques de principe”, page 69

Utiliser le gabarit fourni avec la barrette de robinets, page 72.

## ► Rinçage de l'installation

Avant de raccorder la barrette de robinets sur l'installation, rincer correctement le réseau chauffage pour éliminer les particules qui pourraient compromettre le bon fonctionnement de l'appareil.

Ne pas utiliser de solvant ou d'hydrocarbure aromatique (essence, pétrole, etc.).

### ■ Installation ancienne :

Il est recommandé d'installer (sur le retour de la chaudière et au point bas) un pot à boues de capacité suffisante et muni d'une vidange, afin de recueillir et évacuer les impuretés.

**En cas de débouage de l'installation, la pose d'un pot à boues est obligatoire. La garantie du corps de chauffe et des composants hydrauliques sera exclue en cas d'absence d'un pot à boues.**



**Il est recommandé d'ajouter un produit de traitement des boues.**

Un filtre peut également être installé près de la chaudière.

Effectuer plusieurs opérations de rinçage de l'installation, avant de procéder au remplissage définitif.

### ■ Installation avec plancher / plafond chauffant :



**Il est recommandé d'ajouter un produit de traitement des boues.**

## ► Tuyauteries

### ▼ Circuit gaz

Le raccordement de l'appareil sur le réseau de distribution gaz doit être réalisé conformément à la réglementation en vigueur. Le diamètre de la tuyauterie sera calculé en fonction des débits et de la pression du réseau.

### ▼ Circuit chauffage

Calculer le diamètre des tuyauteries en fonction des débits et longueurs des réseaux hydrauliques.

### ■ Installation avec plancher / plafond chauffant direct :

Il est recommandé de faire un départ chaudière en cuivre. La sécurité plancher chauffant doit être installée le plus loin possible de la chaudière.

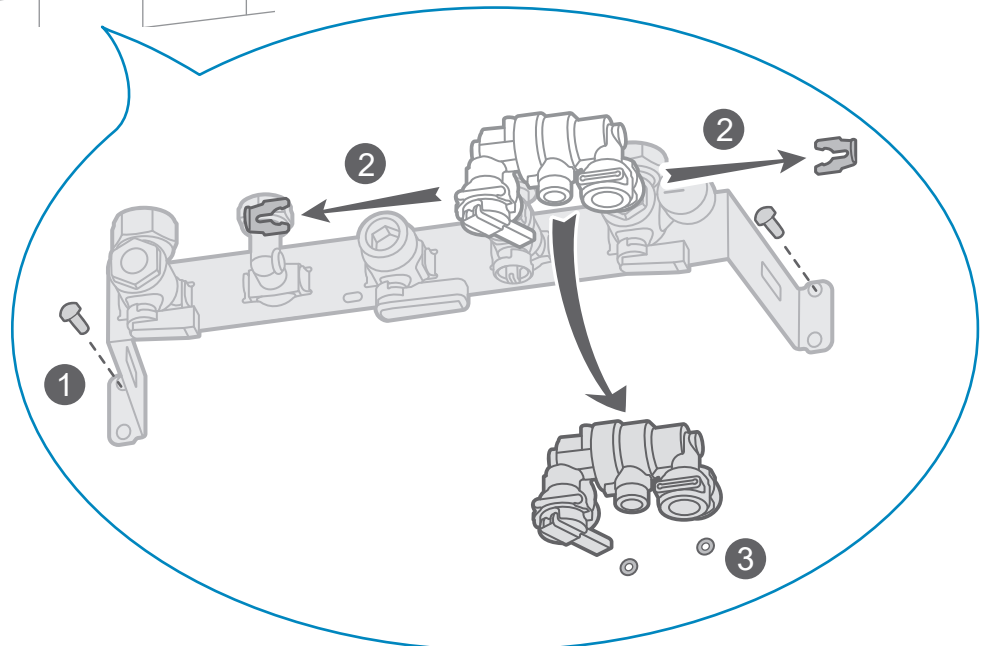
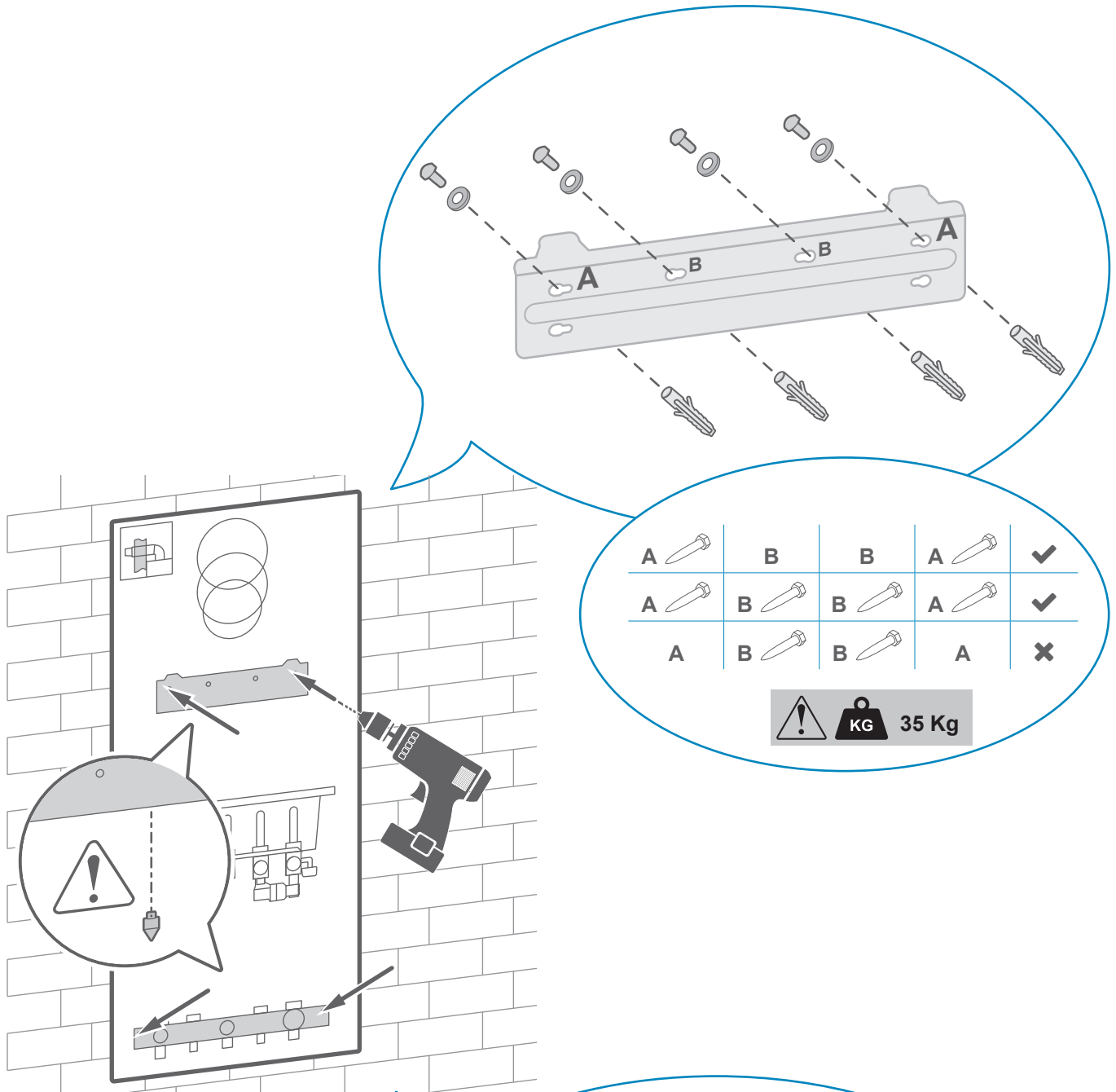
### ▼ Circuit sanitaire

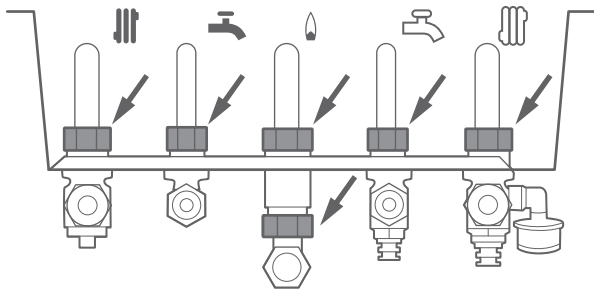
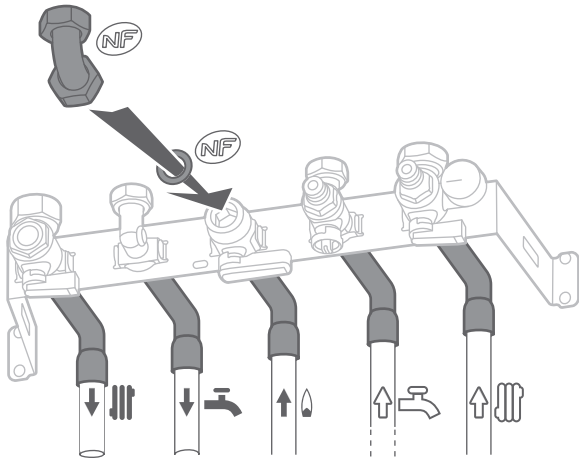
Précautions contre le tartre : installer un appareil anti-tartre si nécessaire.

### ■ Raccordement CETHI Riveo (Option)

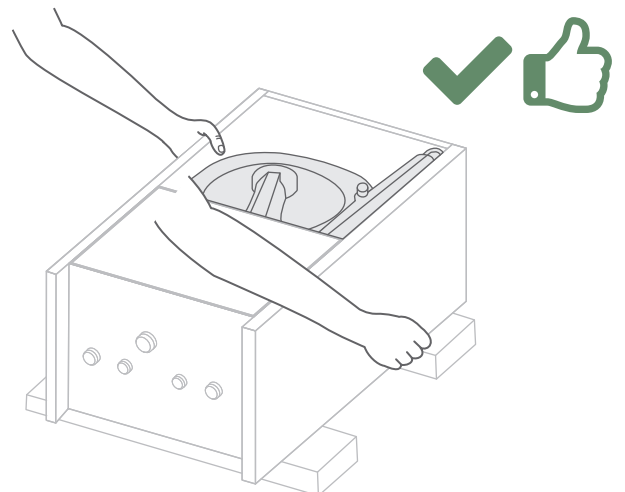
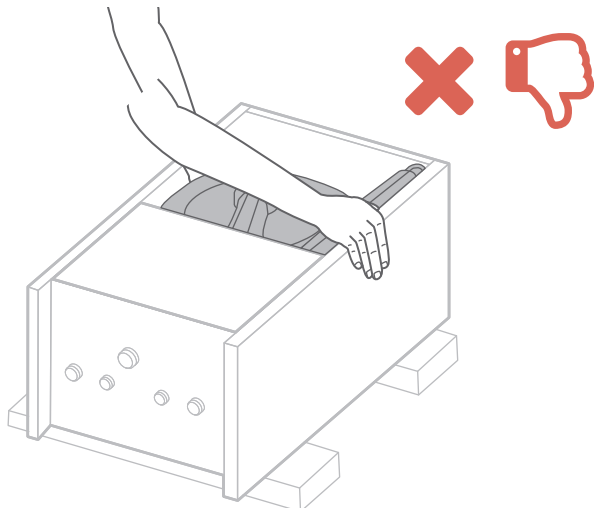
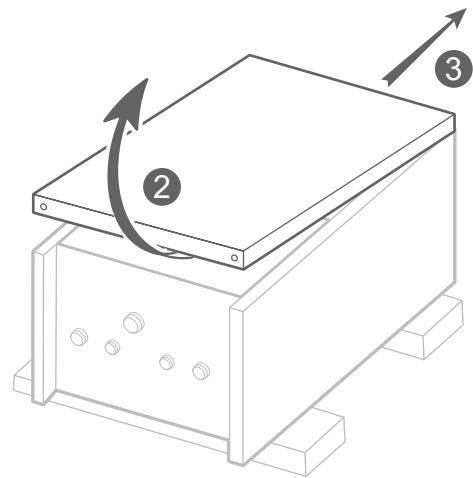
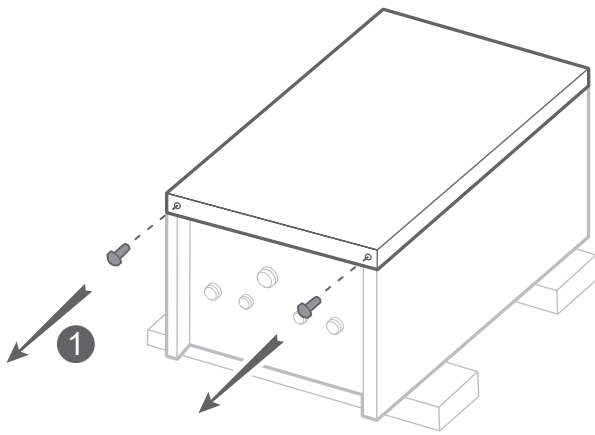
Se référer au schéma hydraulique (Annexe).

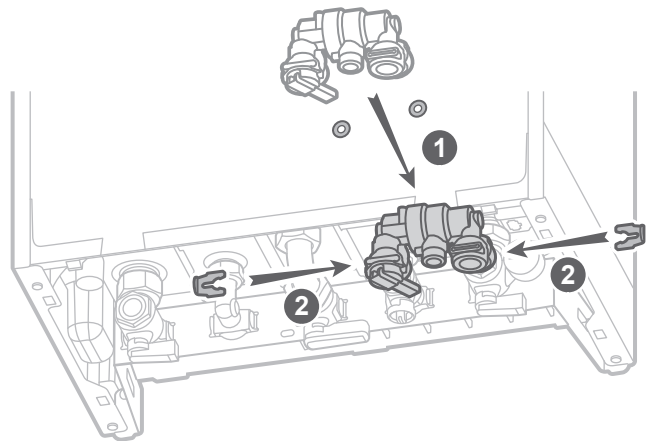
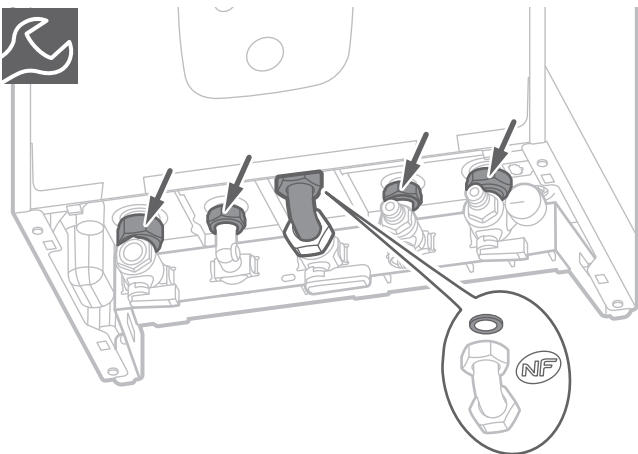
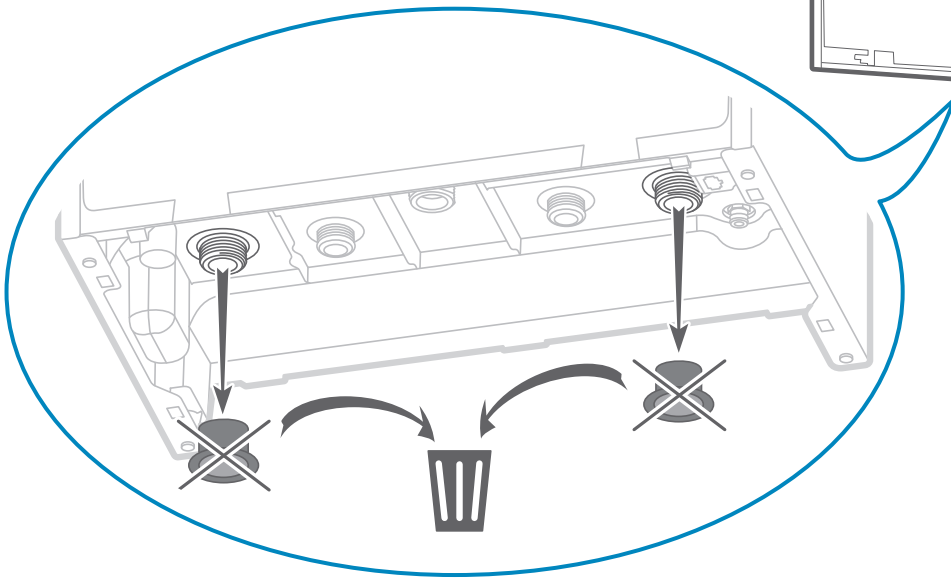
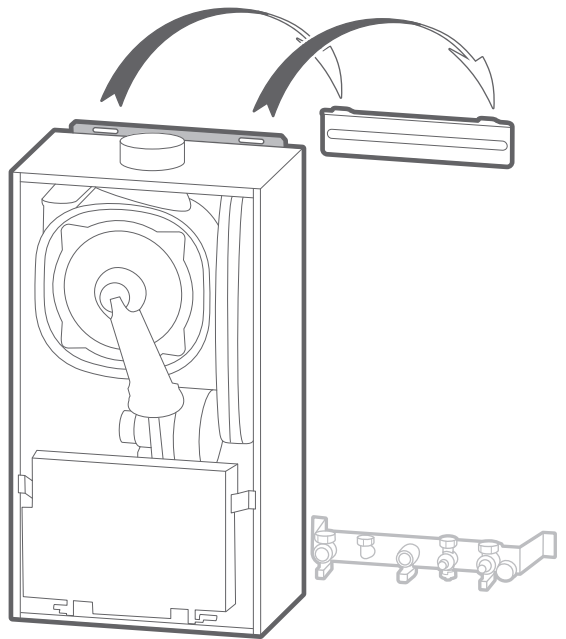
► Pose de la chaudière





	G3/4"	30 Nm.
	G3/4"	25 → 35 Nm.
	G1/2"	15 → 20 Nm.





	G3/4"	30 Nm.
	G3/4"	25 → 35 Nm.
	G1/2"	15 → 20 Nm.

## ► Raccordements des évacuations

Le disconnecteur est intégré sur la barrette de robinets et doit être raccordé à une canalisation d'eaux usées. Il n'est pas indispensable d'installer un groupe de sécurité taré à 10 bar sur l'arrivée d'eau froide. Toutefois, il est recommandé que la pression n'excède pas 3 bars. En cas de doute, installer un réducteur de pression.

Un système de récupération de condensats est intégré à l'appareil. Il doit être raccordé à l'égout via un siphon. Utiliser un tuyau résistant aux condensats acides et s'assurer qu'il n'est pas plié. Le raccordement à l'égout ne doit pas être étanche, il est nécessaire de laisser un passage d'air.

Raccorder l'évacuation de la soupape de sécurité à l'égout.

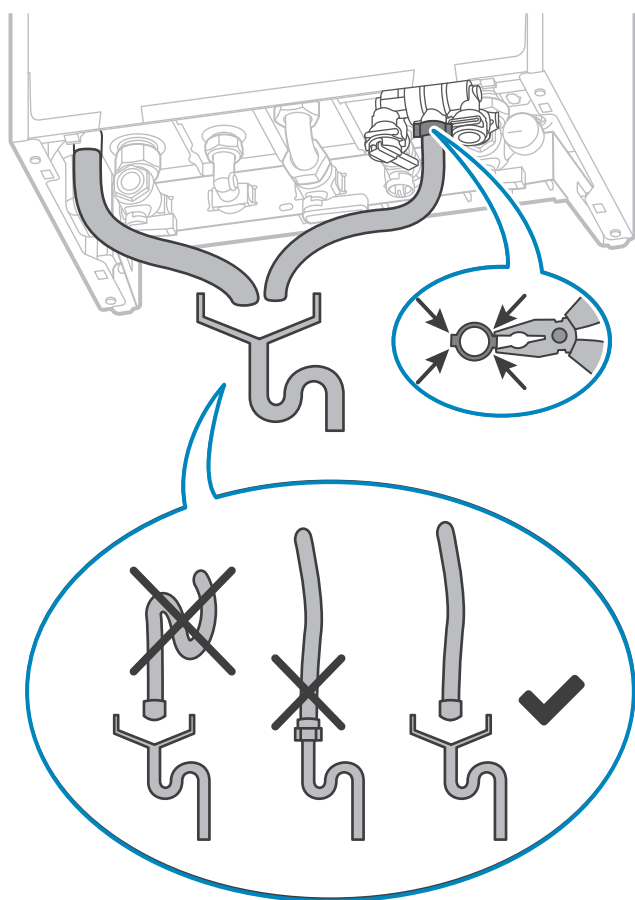


fig. 13 - Raccordements des évacuations

## ► Remplissage du siphon

S'assurer que le siphon est raccordé à l'égout.



**Avant de raccorder le conduit fumée, verser 15 cl d'eau dans l'orifice d'évacuation des fumées ou remplir le siphon amovible.**

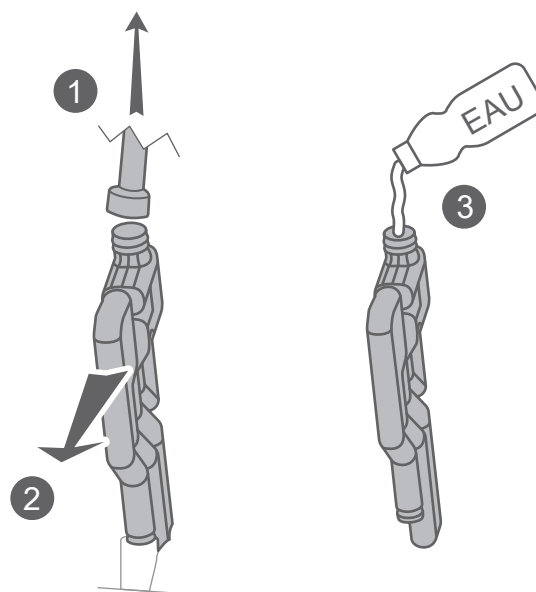


fig. 14 - Remplissage du siphon

# Raccordement électrique



Avant toute intervention, s'assurer que l'alimentation électrique générale est coupée. L'installation électrique doit être réalisée conformément à la réglementation en vigueur (voir "Raccordements électriques - rappels", page 3)..



Respecter les distances de sécurité entre les câbles TBTS et BT (puissance).

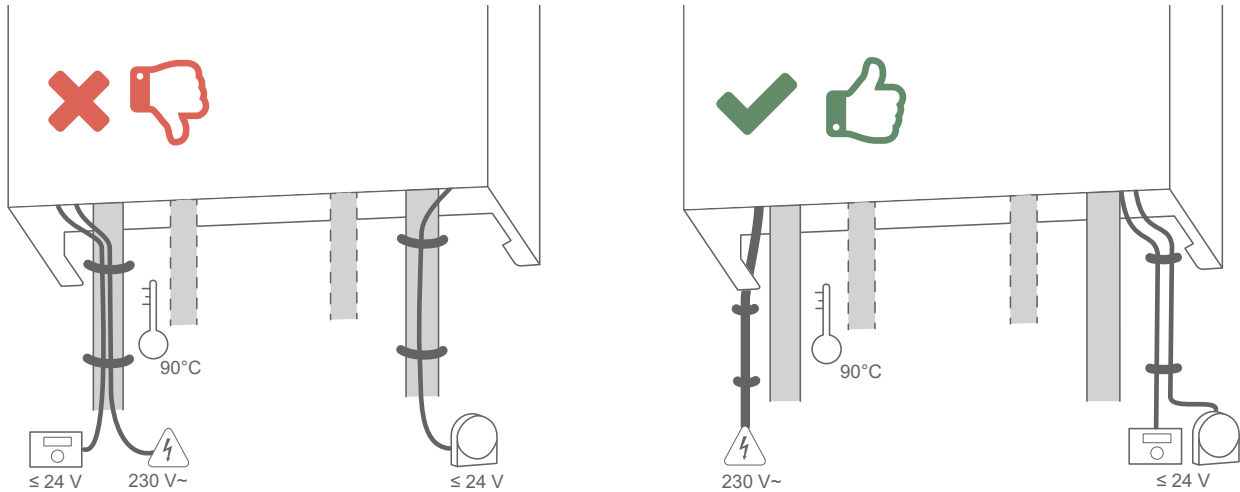


fig. 15 - Chemin de câbles



Le plan de câblage électrique est détaillé page 71



Les sections de câble sont données à titre indicatif et ne dispensent pas l'installateur de vérifier que ces sections correspondent aux besoins et répondent aux normes en vigueur.

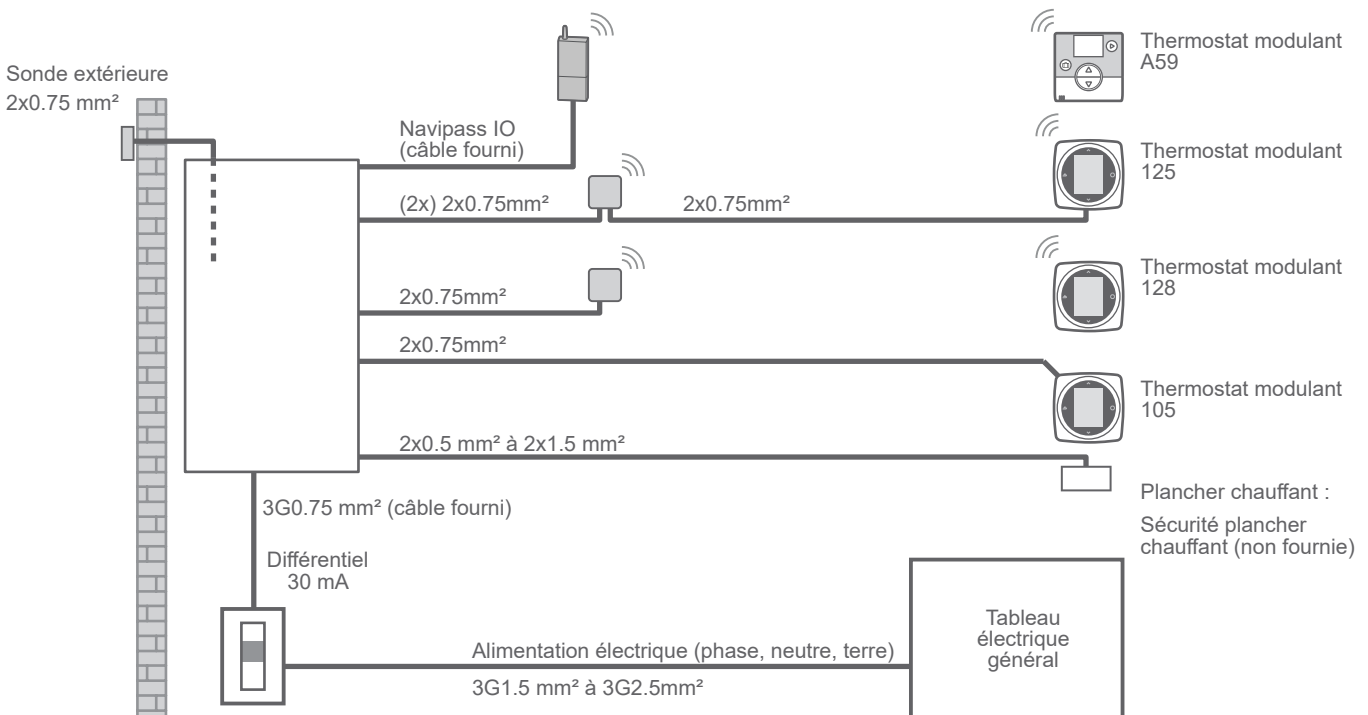
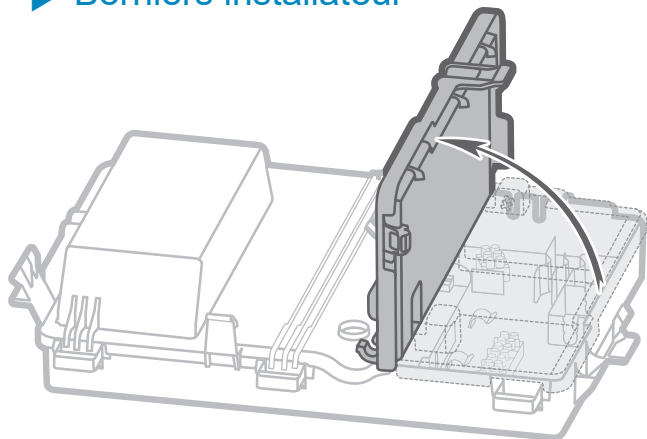


fig. 16 - Schéma d'ensemble des raccordements électriques

## ► Borniers installateur



- Déposer la façade.
- Abaisser le coffret électrique.
- Effectuer les raccordements suivant les schémas

 Sécurité plancher chauffant

 Sonde extérieure

Z2 Thermostat Zone 2

Z1 Thermostat Zone 1

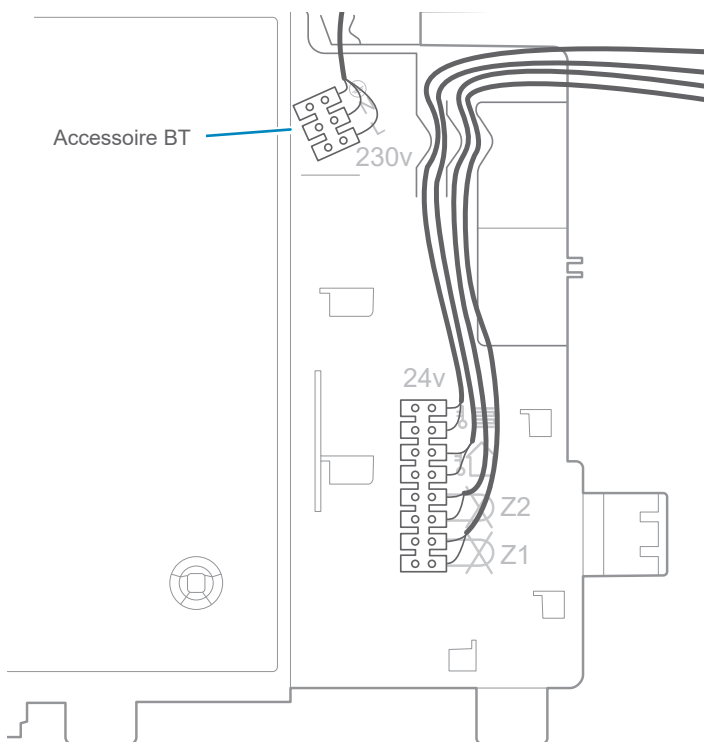


fig. 17 - Accès borniers

## ► Accessoires BT

Des bornes sont disponibles sur le connecteur BT pour l'alimentation électrique d'un accessoire. (page 27)



**La puissance maximum est 500 W.**

### ■ Raccordement TBTS :

Utiliser un câble souple de 2x1.5 mm<sup>2</sup> maximum.

## ► Chaudière

- Installer un disjoncteur bipolaire à l'extérieur de la chaudière.
- Raccorder le câble d'alimentation (caractéristiques du câble d'alimentation : 3G0.75 mm<sup>2</sup> H05V2V2F - longueur : 1.3 m).



**Si le câble d'alimentation est trop court, voir page 57.**

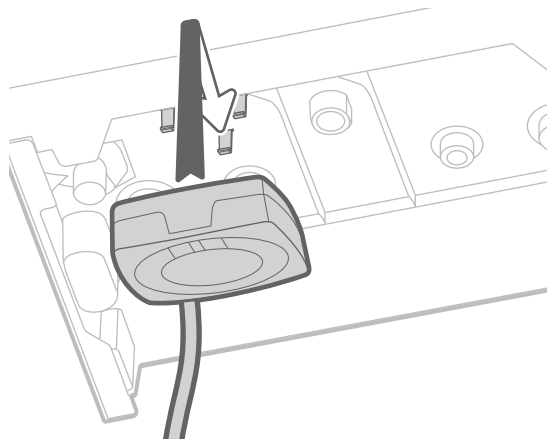
## ► Thermostat

### ▼ Interface thermostat modulant 125/128



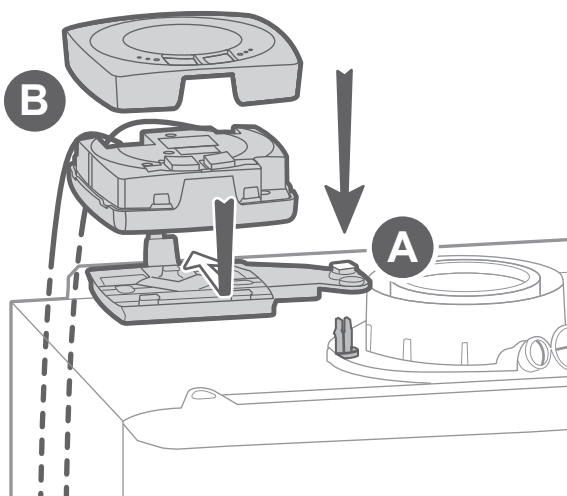
Il ne doit y avoir ni condensation ni projection d'eau au-dessus ou en-dessous de l'interface, que ce soit lors de l'installation, l'entretien ou l'usage.

#### → Installation de l'interface en Zone 1



Pour le raccordement, voir "Accès borniers", page 27.

#### → Installation de l'interface en Zone 2



Pour le raccordement, voir "Accès borniers", page 27.

### ▼ Thermostat modulant 105 / autre thermostat

Pour le raccordement, voir "Accès borniers", page 27.

### ▼ Thermostat modulant A59

#### ■ Appairage avec Navipass IO.

## ► Sonde extérieure

Placer la sonde sur la façade la plus défavorisée, en général la façade nord ou nord-ouest. Elle ne doit en aucun cas être exposée au soleil matinal. Elle sera installée de manière à être facilement accessible mais au minimum à 2,5 m du sol.

Il faut impérativement éviter les sources de chaleur comme les cheminées, les parties supérieures des portes et des fenêtres, la proximité des bouches d'extraction, les dessous de balcons et d'avant-toits, qui isoleraient la sonde des variations de la température de l'air extérieur.

Raccorder la sonde extérieure sur la borne .

## ► Sécurité plancher / plafond chauffant (non fournie)

Brancher la sécurité thermique plancher / plafond chauffant sur le connecteur .

Dans le cas d'une installation avec 2 planchers / plafonds chauffants, les 2 sécurités thermiques doivent être installées en série.

Afin d'éviter les déclenchements intempestifs après un fonctionnement sanitaire, placer la sécurité plancher / plafond chauffant le plus loin possible de l'appareil sur la tuyauterie départ du circuit plancher / plafond.



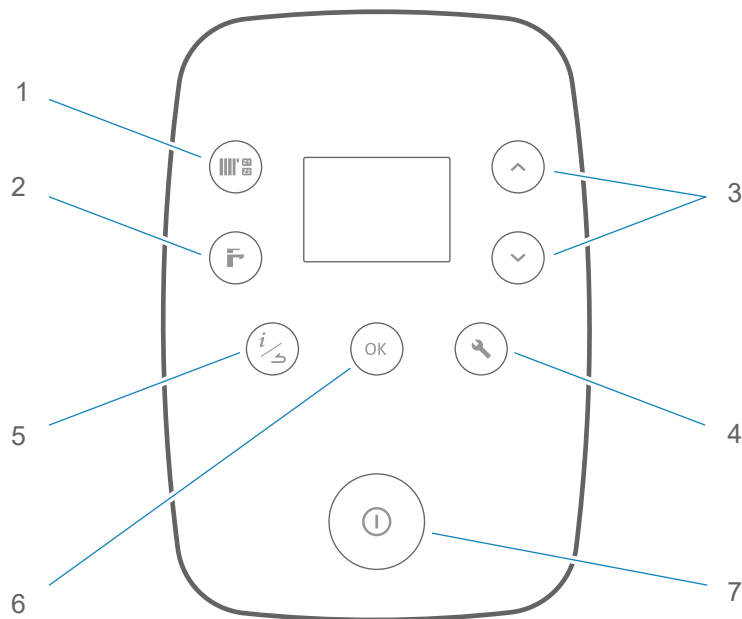
**La sécurité thermique plancher / plafond chauffant doit être de type "normalement fermée".**



A series of horizontal dotted lines spanning the width of the page, providing a guide for handwriting practice.

# Interface régulation

## ► Interface utilisateur

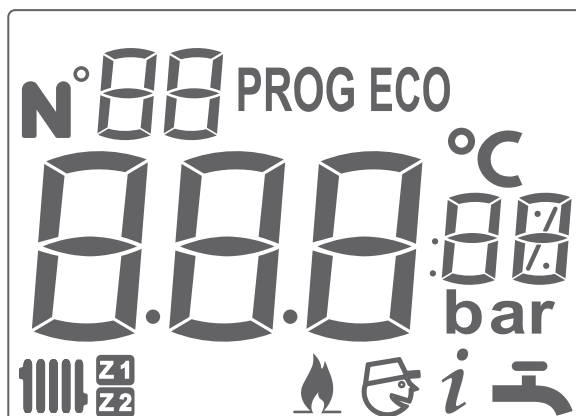


N°	Fonctions	Description	
1	• Chauffage	<ul style="list-style-type: none"> <li>• Affichage de l'état du circuit chauffage zone 1.</li> <li>• Affichage de l'état du circuit chauffage zone 2.</li> <li>• Réglage du mode OFF zone 1 (arrêt).</li> <li>• Réglage du mode OFF zone 2 (arrêt).</li> </ul>	<ul style="list-style-type: none"> <li>- 1 appui.</li> <li>- 2 appuis.</li> <li>- 1 appui + 1 appui "3 secondes".</li> <li>- 2 appuis + 1 appui "3 secondes".</li> </ul>
2	• ECS	<ul style="list-style-type: none"> <li>• Affichage de l'état du circuit ECS.</li> <li>• Réglage du mode OFF (arrêt).</li> </ul>	<ul style="list-style-type: none"> <li>- 1 appui.</li> <li>- 1 appui + 1 appui 3 secondes.</li> </ul>
3	• Réglage • Défilement	<ul style="list-style-type: none"> <li>• Réglage des consignes.</li> <li>• Réglage des valeurs modifiables.</li> <li>• Défilement des N° de paramètre et d'information.</li> </ul>	- après un appui sur OK pour valider.
4	• Paramétrage	<ul style="list-style-type: none"> <li>• Accès au niveau utilisateur.</li> <li>• Accès au niveau installateur.</li> <li>Liste des paramètres : voir page 39.</li> </ul>	<ul style="list-style-type: none"> <li>- 1 appui → Affichage N° 888.</li> <li>- 1 appui long (&gt; 5s) → Affichage </li> </ul>
5	• Information • Sortie	<ul style="list-style-type: none"> <li>• Accès au menu "informations"</li> <li>• Sortie du menu en cours de consultation.</li> <li>• Annulation d'une modification en cours.</li> <li>• Retour au menu par défaut.</li> </ul>	<ul style="list-style-type: none"> <li>- 1 appui → Affichage <b>i</b></li> <li>- 1 appui.</li> <li>- 1 appui.</li> <li>- 1 appui 3 secondes.</li> </ul>
6	• OK	<ul style="list-style-type: none"> <li>• Validation (Réglage, Consigne).</li> <li>• Reset erreur.</li> </ul>	- 1 appui.
7		Interrupteur marche /arrêt.	



**Ne pas couper l'alimentation générale (hors opération de maintenance) afin d'assurer les fonctions de protection de l'appareil (ex. programme de dégivrage).**

► Description de l'affichage.



Symboles	Définitions
	<b>Usage Chauffage</b> (référence au circuit concerné Z1 ou Z2).
	<b>Usage ECS</b>
N° 00	Accès aux paramètres <b>Utilisateur</b>
	Accès aux paramètres <b>Installateur</b>
	Brûleur en fonctionnement
	Lecture information
<b>OFF</b>	L' <b>usage</b> concerné est en <b>mode arrêt</b> (zone 1 / 2 - ECS).

Symboles	Définitions
En chauffage	<b>PROG</b> Avec thermostat modulant 105 / 125 / 128: <b>Fonctionnement régulé selon le thermostat.</b>
	Avec thermostat modulant A59 : <b>Fonctionnement confort</b> (selon programmes horaires).
<b>PROG ECO</b>	Avec thermostat modulant A59 : <b>Fonctionnement ECO</b> (selon programmes horaires).
En ECS	<b>ECO</b> <b>Fonction "Hydro control"</b> désactivée en permanence.
	<b>PROG</b> <b>Fonction "Hydro control"</b> - activée (affichage <b>PROG</b> ) / - désactivée (affichage <b>PROG ECO</b> )
	<b>PROG ECO</b> selon la phase du programme horaire ECS.

Sélection du paramètre		Réglages Heure / Date		
	N°1	OK	(Heures / minutes)	OK
	N°2	OK	(Mois - Jour)	OK
	N°3	OK	(Année).	OK

# ⚙ Mise en service

## ► Remplissage et purge manuelle

- Ajuster la pression en air du vase d'expansion avant le remplissage en eau de l'installation.

### Configuration installation\*



... sur 1 seul niveau



avec un étage



avec deux étages

### Pression du vase d'expansion

0.7 bar

1.0\*\* bar

1.3 bar

\* Différence de niveau entre la chaudière et l'installation chauffage.

\*\* Pression du vase d'expansion par défaut.

- Ouvrir tous les radiateurs de l'installation et régler les robinets thermostatiques (T° maxi).
- Sur la barrette de robinets : Ouvrir les vannes Départ et Retour (D et R) chauffage. Ouvrir le robinet EFS.
- Ouvrir la vanne du disconnecteur.



**Pour faciliter le remplissage, utiliser l'outil de maintien vanne disconnecteur (si la barrette en est équipée).**

- Ouvrir progressivement le purgeur manuel PM jusqu'à ce que le jet d'eau s'écoule de manière continue : Fermer complètement le purgeur (8 tours).
- Fermer la vanne du disconnecteur quand la pression au manomètre se situe dans la zone verte.
- S'assurer que le purgeur automatique est ouvert.

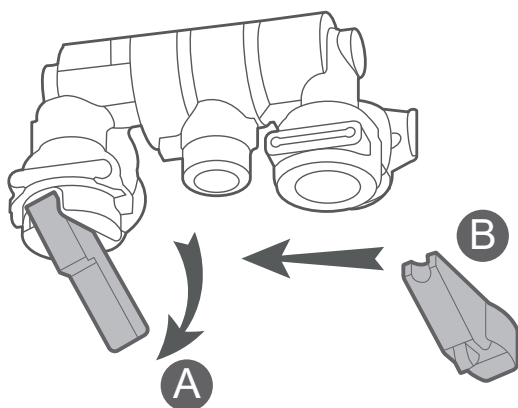
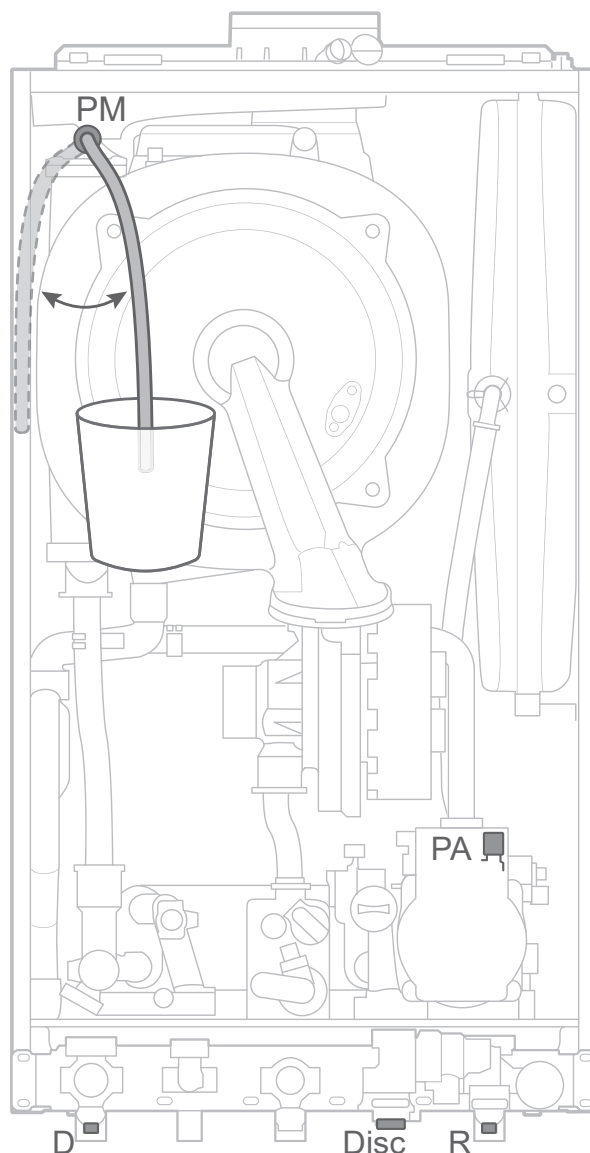


fig. 19 - Outil de maintien vanne disconnecteur



PM. Purgeur manuel.

(purgeur totalement ouvert : 8 tours environ).

(en fonctionnement, il doit toujours rester fermé).

PA. Purgeur automatique.

(en fonctionnement, il doit toujours rester ouvert).

fig. 18 - Purgeurs

## ► Contrôles avant mise en service

### ▼ Siphon

S'assurer que le siphon est rempli. Sinon voir "[Remplissage du siphon](#)", page 25.

### ▼ Circuit gaz

- Vérifier que les raccords sont bien serrés.
- Ouvrir la vanne gaz, purger les canalisations et vérifier l'étanchéité (selon NF DTU 61.1-P3) avec par exemple un produit moussant. en amont du bloc gaz.
- Vérifier que la pression gaz à l'arrêt au réseau est supérieure ou égale aux valeurs indiquées ci dessous :

Type de Gaz	Pression d'alimentation (à l'arrêt)
G20	≥ 20 mbar
20%H <sub>2</sub>	
G25	≥ 25 mbar
G31	≥ 37 mbar

### ▼ Fumisterie

Vérifier que les raccordements des conduits sont correctement assemblés pour assurer l'étanchéité.

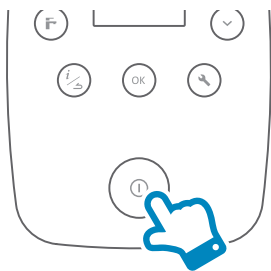
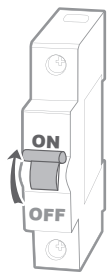
### ▼ Circuit électrique

Vérifier que la polarité phase-neutre de l'alimentation électrique est respectée.

Vérifier que tous les matériels sont branchés sur les bornes de raccordement adéquates.

Vérifier que les passe-câbles sont bien en place sur le coffret électrique afin de garantir son étanchéité à l'eau.

## ► Première mise sous tension



### Spécification C(10)



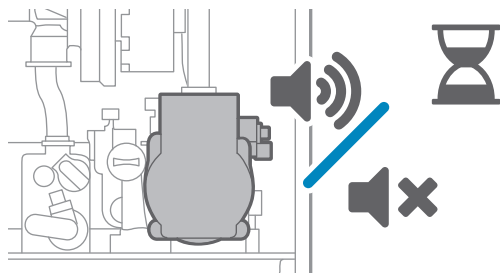
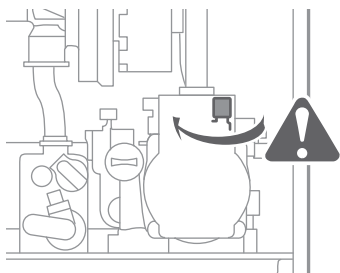
Activer le paramètre Offset vitesse ventilateur mini (page 41).

## ▼ Purge automatique



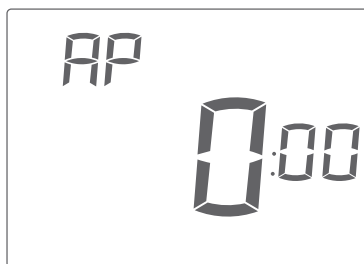
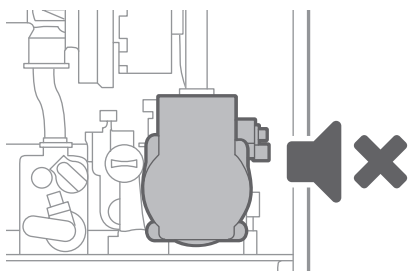
Le cycle de purge dure environ 4 minutes. Ne jamais interrompre ce cycle.

Lors du cycle de purge, le circulateur alterne entre des phases de fonctionnement et des phases d'arrêt d'une durée de 5 secondes (5 s marche, 5 s arrêt...).



S'assurer que le purgeur automatique est bien ouvert (bouchon dévissé)

- La vanne directionnelle alterne : circuits chauffage / sanitaire.
- Le circulateur démarre et s'arrête toutes les 5 secondes.
- Le ventilateur fonctionne.



Pour déclencher un nouveau cycle de purge automatique : Régler le paramètre 93 sur 1.

Il faut laisser le cycle opérer et ne pas toucher à l'interface durant l'opération.

## ▼ Pression de l'installation

### Configuration installation\*



... sur 1 seul niveau



avec un étage



avec deux étages

### Pression d'eau

1 bar

1.3 bar

1.6 bar

\* Différence de niveau entre la chaudière et l'installation chauffage.



Si la pression sanitaire est insuffisante, prévoir l'installation d'un surpresseur.

## ► Combustion

Le réglage de la combustion est :

- automatique pour pour les types de gaz G20, G25 et G31
- prédéfini (paramètre à régler) pour le gaz 20%H<sub>2</sub>.

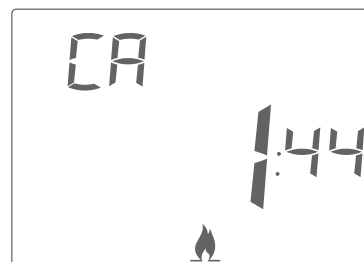
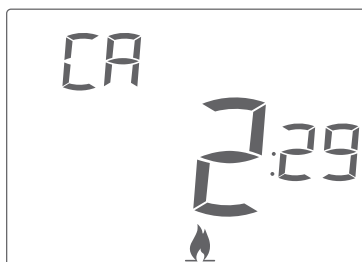


Ne pas installer l'analyseur de combustion. Laisser les bouchons en place pendant cette phase de démarrage.

### ▼ Gaz G20, G25 et G31 : Calibration

La fonction Easy Gaz Control active le réglage automatique de la combustion en fonction du gaz fourni lors de la mise en service.

Calibration en cours



Calibration terminée



Dès que la calibration est terminée avec succès, l'interface affiche la pression du circuit chauffage.



La séquence d'allumage peut nécessiter plusieurs tentatives.

Purger la canalisation gaz si nécessaire.



Si la calibration échoue entre 2:30 et 1:45, elle redémarre à partir de 2:30.

Si la calibration échoue entre 1:45 et 0:00, elle redémarre à partir de 1:45.

En cas de non-réussite de la calibration :

1. Laisser la chaudière redémarrer une à deux fois la **calibration automatique**  
- Appuyer sur OK pour acquitter les erreurs éventuelles.
2. En cas d'échec, activer une **calibration manuelle**.  
- Menu installateur > Paramètre **88** > Régler sur **1** > Paramètre **89** (pour régler le type de gaz **1** = G25, **2** = G20, **3** = G31).  
- Effectuer le contrôle de combustion (Voir logigramme suivante).
3. Si la chaudière ne démarre pas :

Vérifier les raccordements électriques suivants :

- Raccordement du moteur pas-à-pas (côté vanne et côté carte de régulation)
- Raccordement du câble d'allumage (contact côté corps de chauffe, branchement côté coffret électrique)
- Contrôle des tensions d'alimentation (N/L et N/T)

Vérifier l'alimentation gaz et air :

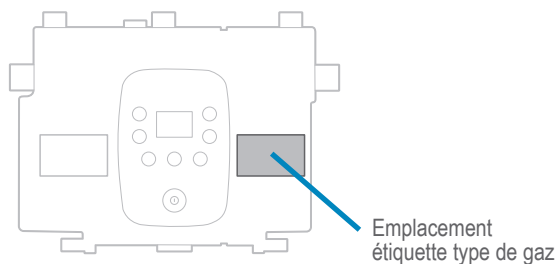
- Purger la canalisation gaz puis mesurer les pressions dynamique et statique.
  - Vérifier la fumisterie (étanche, non obstruée, longueur inférieure à la longueur maxi. Voir § "Fumisterie", page 15).
4. Redémarrer une **calibration automatique**.  
- Menu installateur > Paramètre **85** > Régler sur **1**.  
- Créer une demande ECS
  5. En cas de nouvel échec, changer la vanne gaz.
  6. En cas de nouvel échec, changer la carte électronique.

### ▼ Gaz 20%H<sub>2</sub> : Réglage

Le réglage s'effectue obligatoirement et UNIQUEMENT par la "Position de vanne prédéfinie", page 38.

## ▼ Étiquette type de gaz

Sur l'étiquette dédiée, cocher le gaz fourni correspondant à l'état de réglage de l'appareil.



## ► Contrôle de combustion



Le contrôle de combustion ne doit être effectué que lorsque la calibration est terminée : «CA» n'apparaît plus sur l'écran.



Si une nouvelle calibration doit être démarrée, il est nécessaire de retirer l'analyseur et de fermer le bouchon.



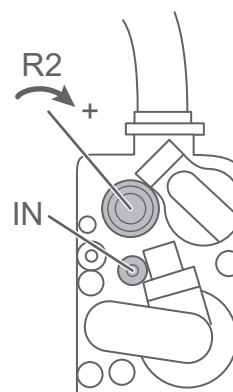
Les valeurs sont données pour chaudière façade fermée. Si façade ouverte, modifier les valeurs comme suit :

**O<sub>2</sub> : + 0.3 %.** L'O<sub>2</sub> au mini doit toujours être supérieur ou égal à l'O<sub>2</sub> au maxi.

**CO<sub>2</sub> - 0.2 %.** Le CO<sub>2</sub> au mini doit toujours être inférieur ou égal au CO<sub>2</sub> au maxi.

**20%H<sub>2</sub> : gaz naturel enrichi de 0 à 20% d'hydrogène.**

		<i>Puissance mini</i>	<i>Puissance maxi</i>
<b>G20 / G25</b>	<b>O<sub>2</sub></b>	5.9 % > x% > 3.8 %	5.7 % > x% > 3.2 %
	<b>CO<sub>2</sub></b>	8.4 % < x% < 9.6 %	8.6 % < x% < 10.0 %
<b>G31</b>	<b>O<sub>2</sub></b>	6.6 % > x% > 4.8 %	6.4 % > x% > 4.2 %
	<b>CO<sub>2</sub></b>	9.4 % < x% < 10.6 %	9.6 % < x% < 11.0 %
<b>20%H<sub>2</sub></b>	<b>O<sub>2</sub></b>	6.8 % > x% > 3.8 %	6.6 % > x% > 3.2 %



### Légende

**R2** - Réglage consigne régulateur de pression.  
**IN** - Pression d'entrée gaz (réseau).



## ► Changement de gaz

**i** Dans le cas d'un changement de gaz, une nouvelle calibration est nécessaire.

Raccorder l'appareil sur le réseau de distribution gaz conformément à la réglementation en vigueur. Le diamètre de la tuyauterie sera calculé en fonction des débits et de la pression du gaz.

- Vérifier que les raccords sont bien serrés.
- Ouvrir la vanne gaz, purger les canalisations et vérifier l'étanchéité en amont du bloc gaz.
- Vérifier que la **pression gaz à l'arrêt** au réseau est supérieure ou égale aux valeurs indiquées ci dessous :

Type de Gaz	Pression d'alimentation (à l'arrêt)
G 20	≥ 20 mbar
20%H <sub>2</sub>	
G 25	≥ 25 mbar
G 31	≥ 37 mbar

- Mettre l'appareil sous tension.
- **Type de Gaz G20, G25, G31** : Régler le paramètre **85** (Besoin calibration) sur la valeur **1** : le cycle de calibration est réactivé (voir "*Combustion*", page 35).
- **Type de Gaz 20%H<sub>2</sub>** : Régler le paramètre prédéfini (voir "*Position de vanne prédéfinie*").
- Vérifier les paramètres de combustion (voir § "*Contrôle de combustion*", page 36).

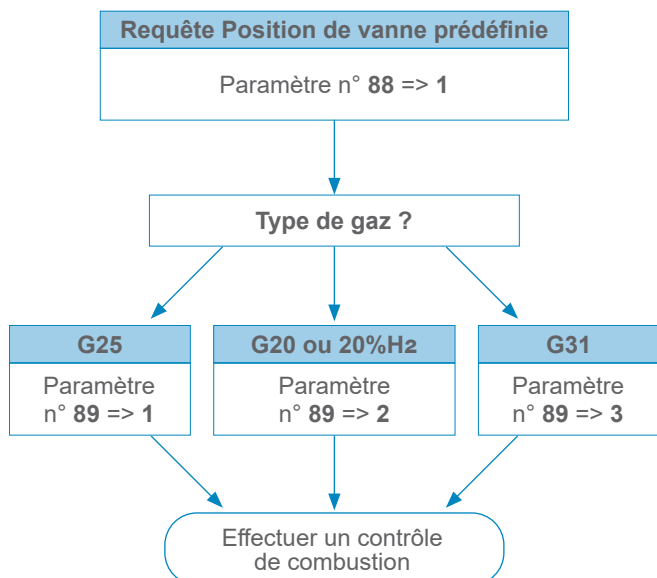
## ► Position de vanne prédéfinie

Cas d'usage de cette procédure :

**Gaz 20%H<sub>2</sub>** : procédure à suivre obligatoirement et **UNIQUEMENT** si le gaz distribué par le réseau est du gaz avec hydrogène.

**Gaz G20, G25 ou G31** : procédure à suivre **UNIQUEMENT** si la calibration automatique ne s'effectue pas.

**i**



Voir § "*Réglage des paramètres*", page 44.

Voir § "*Contrôle de combustion*", page 36

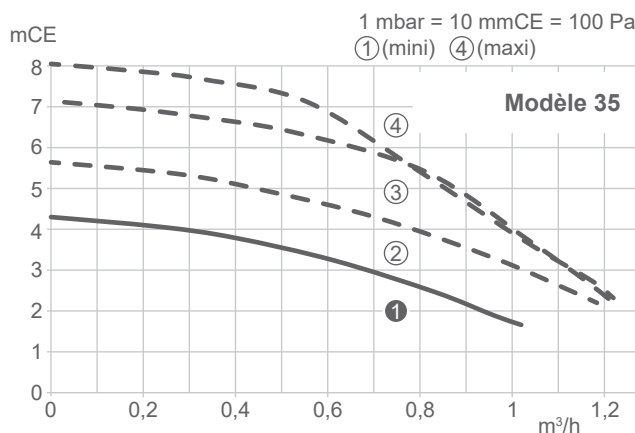
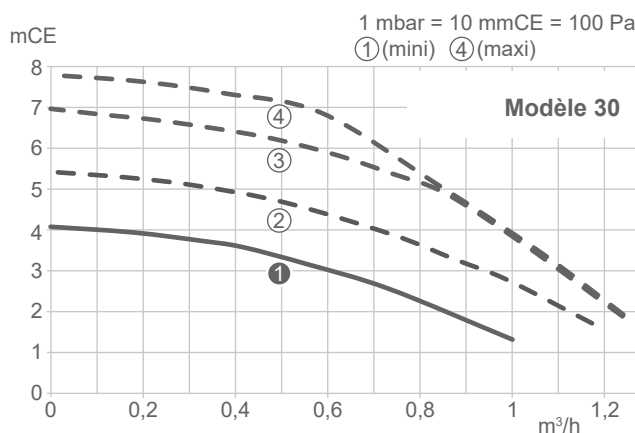
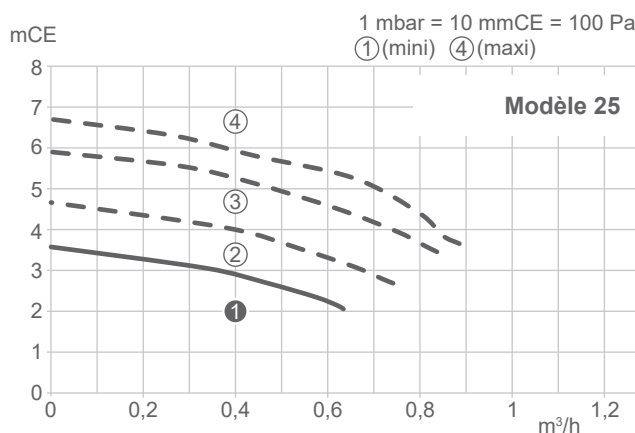
## ► Fonctionnement du circulateur

La vitesse du circulateur chauffage est réglable à l'aide de l'interface utilisateur.


Par défaut, le circulateur (paramètre **50**) est réglé à la vitesse **1**.

*Remarque* : Dans le but de protéger l'échangeur, une fonction de surveillance du débit primaire est utilisée afin d'assurer un débit minimal en chauffage. Si besoin (débit inférieur à 3l/min), le niveau du circulateur sera automatiquement incrémenté.

### Pressions et débits hydrauliques disponibles



## ► Configuration de l'installation de chauffage

Sélection du paramètre 		Réglages selon configuration			
↕	N°4	OK	↕	Avec deux circuits de chauffage, régler <b>3</b> (2 circuits de chauffe - avec bouteille de découplage)	OK
↕	N°35 (Z1) N°45 (Z2)	OK	↕	Type d'émetteur zone 1 / zone 2, choisir <b>0</b> (Radiateur) <b>1</b> (Plancher / plafond chauffant)	OK
↕	N°75	OK	↕	Activation offset vitesse ventilateur mini (C10) <b>0</b> (désactivé) <b>1</b> (activé)	OK

## ► Fonctionnement chauffage

### ▼ Avec thermostat modulant 105, 125 ou 128

#### Réception de la température par le thermostat

Le thermostat calcule la consigne de température de l'eau du circuit de chauffage et la communique à la chaudière.

#### Atlantic Smart Adapt

Un algorithme auto-adaptatif calcule la température de consigne de l'eau du circuit de chauffage en fonction de l'écart entre la consigne d'ambiance et la température d'ambiance.

#### ■ Réglages sur la chaudière

	Émetteur	Plancher / plafond chauffant *	Radiateurs basse température	Radiateurs classiques
Réglage circuit				
Consigne de départ maxi	32 (Z1)	50 °C	60 °C	80 °C
	42 (Z2)			
Type d'émetteur	35 (Z1)	1 *	0	0
	45 (Z2)			

\* S'assurer que la sécurité plancher / plafond chauffant est raccordée.

#### ■ Réglage sur le thermostat

- Choix du mode
- Réglage des consignes d'ambiance
- Réglage de la programmation horaire
- ➔ Se référer à la notice d'utilisation du thermostat.

## ▼ Avec thermostat modulant A59



**En cas d'absence de sonde de température extérieure, il est recommandé d'utiliser la fonction Atlantic Smart Adapt**

### Loi d'eau

Lorsque l'influence de l'ambiance **est désactivée** (réglée sur 0%), c'est la loi d'eau qui détermine la régulation (*fig. 20, page 41*).

### Influence de l'ambiance

Lorsque l'influence de l'ambiance **est activée**, c'est à la fois la température extérieure et la température d'ambiance qui ajustent la température de consigne de l'eau du circuit de chauffage.



L'influence de la température d'ambiance est pondérée par ce paramètre, allant de 1 à 99%.

### Atlantic Smart Adapt (A59)

Lorsque l'influence de l'ambiance **est réglée à 100%**, un algorithme auto-adaptatif calcule la température de consigne de l'eau du circuit de chauffage en fonction de l'écart entre la consigne d'ambiance et la température d'ambiance.



Ce mode de fonctionnement offre un meilleur confort thermique.

## ■ Réglages sur la chaudière

	Émetteur	Plancher / plafond chauffant *	Radiateurs basse température	Radiateurs classiques
<b>Réglage circuit</b>				
Consigne de départ maxi	32 (Z1)	50 °C	60 °C	80 °C
	42 (Z2)			
Type d'émetteur	35 (Z1)	1 *	0	0
	45 (Z2)			
* S'assurer que la sécurité plancher / plafond chauffant est raccordée.				
<b>Réglage mode</b>				
Mode chauffage	7 (Z1)	0 (Standby)... 3 (Marche) ... 4 (PROG)		
	8 (Z2)			
<b>Programme horaire pour le chauffage</b>				
Zone 1	11 à 17			
Zone 2	18 à 24			
<b>Réglage de la consigne d'ambiance</b>				
La consigne départ chauffage n'est pas modifiable sur l'écran chauffage de la chaudière.				
Consigne d'ambiance ECO	34 (Z1)	10 °C ... 35 °C		
	44 (Z2)			
Consigne d'ambiance Confort	70 (Z1)	10 °C ... 35 °C Régler directement sur le thermostat A59 ou via le menu de paramètre de la chaudière.		
	80 (Z2)			
<b>Calcul de la consigne départ chauffage</b>				
Influence de la température ambiante**	33 (Z1)	0... 100 %		
	43 (Z2)			
<b>influence de l'ambiance ≠ 100%</b> Pente de la courbe de chauffe	30 (Z1)	0.2... 0.5	0.5 à 1.3	1.2 à 3
	40 (Z2)			
Offset de la courbe de chauffe	31 (Z1)	0	0	0
	41 (Z2)			

\*\* L'installation du thermostat doit être conforme aux explications données dans la notice pour assurer la fiabilité de la température mesurée

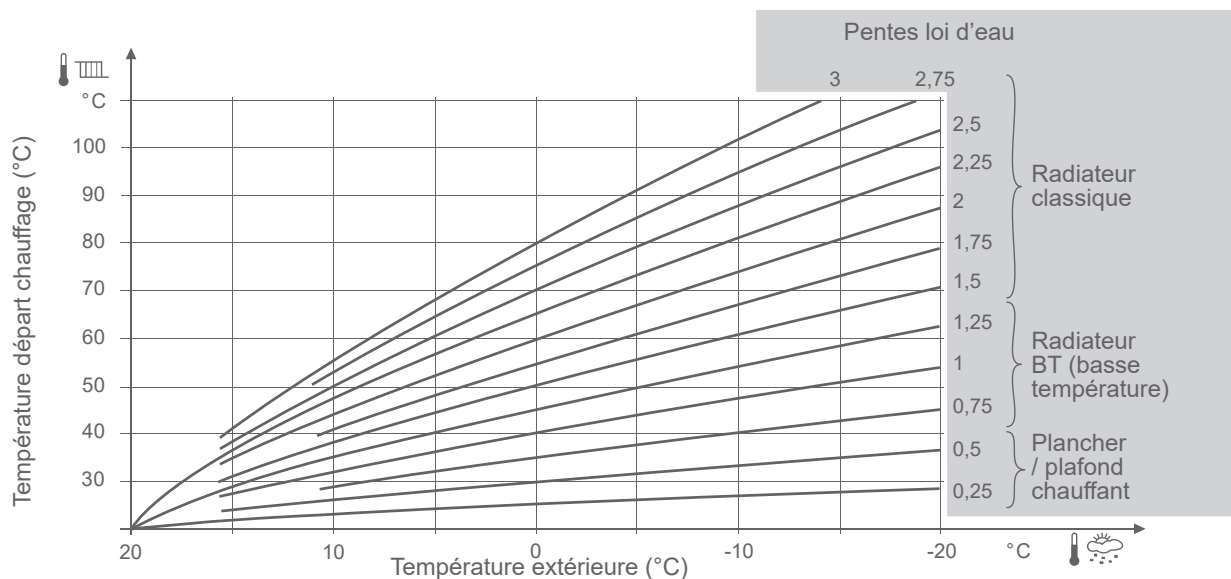


fig. 20 - Pente de la courbe de chauffe (Paramètres 30 / 40)

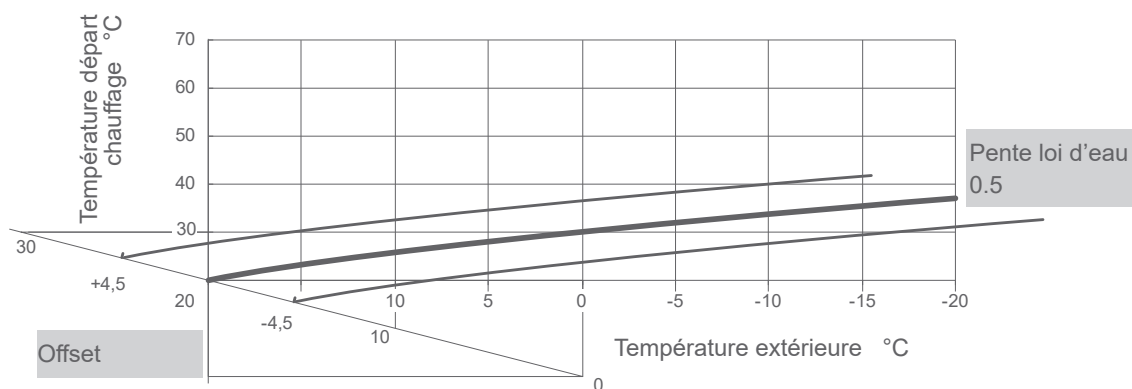


fig. 21 - Offset de la courbe de chauffe (Paramètres 31 / 41)

Sensations...		Actions correctives sur la loi d'eau :	
...par temps doux	...par temps froid	Pente (30 / 40)	Décalage (31 / 41)
Bon	&  Bon	→ Pas de correction	Pas de correction
Froid	&  Chaud	→	
Froid	&  Bon	→	
Froid	&  Froid	→ Pas de correction	
Bon	&  Chaud	→	Pas de correction
Bon	&  Froid	→	Pas de correction
Chaud	&  Chaud	→ Pas de correction	
Chaud	&  Bon	→	
Chaud	&  Froid	→	

fig. 22 - Actions correctives en cas d'inconfort

## ▼ Autres configurations

### SANS sonde extérieure



#### ■ Réglages sur la chaudière

	Émetteur	Plancher / plafond chauffant *	Radiateurs basse température	Radiateurs classiques
Réglage circuit				
Consigne de départ maxi	32 (Z1)	50 °C	60 °C	80 °C
	42 (Z2)			
Type d'émetteur	35 (Z1)	1 *	0	0
	45 (Z2)			

\* S'assurer que la sécurité plancher / plafond chauffant est raccordée.

#### Ajustement de la consigne départ chauffage

Ce réglage s'effectue directement à l'aide des touches et Valider avec

### AVEC sonde extérieure



Le fonctionnement de la chaudière est asservi à la loi d'eau : la température de consigne de l'eau du circuit de chauffage est ajustée en fonction de la température extérieure.

S'il y a des vannes thermostatiques sur l'installation, elles doivent être ouvertes en grand.

Paramétrer la loi d'eau en fonction des émetteurs de chauffage et de l'isolation du logement.

Les courbes de loi d'eau se réfèrent à une consigne d'ambiance égale à 20 °C (*fig. 20, page 41*). La pente de la loi d'eau détermine l'impact des variations de la température extérieure sur les variations de la température de départ chauffage.

Plus la pente est élevée, plus une faible diminution de température extérieure entraîne une augmentation importante de la température de départ de l'eau du circuit chauffage.

Le décalage de la loi d'eau modifie la température de départ de toutes les courbes, sans modification de la pente (*fig. 21*).

Les actions correctives en cas d'inconfort sont répertoriées dans le tableau (*fig. 22*).

#### ■ Réglages sur la chaudière

	Émetteur	Plancher / plafond chauffant *	Radiateurs basse température	Radiateurs classiques
Réglage circuit				
Consigne de départ maxi	32 (Z1)	50 °C	60 °C	80 °C
	42 (Z2)			
Type d'émetteur	35 (Z1)	1 *	0	0
	45 (Z2)			

\* S'assurer que la sécurité plancher / plafond chauffant est raccordée.

#### Réglage de la pente / Offset de la courbe de chauffe

Pente de la courbe de chauffe	30 (Z1)	0.2... 0.5	0.5 à 1.3	1.2 à 3
	40 (Z2)			
Offset de la courbe de chauffe	31 (Z1)	0	0	0
	41 (Z2)			

#### Ajustement de la consigne départ chauffage

Le réglage de l'offset de la courbe de chauffe peut s'effectuer directement à l'aide des touches et Valider avec (+/-5 par rapport à la valeur calculée par la loi d'eau).

## ► Fonctionnement ECS

### Fonction "Hydro Control"

Cette fonction permet le maintien en température du préparateur ECS à la température ECS souhaitée.

Le choix du Mode permet d'activer ou désactiver la fonction "Hydro Control" mais ne modifie pas la consigne ECS.

Remarque : cette fonction peut entraîner le démarrage du brûleur sans demande chauffage ou ECS.



**Rappel : L'utilisation de cette fonction est préconisée pour une eau sanitaire non calcaire (dureté inférieure à 20 °f).**

### Réglage et description des modes

Régler le paramètre **57** (*Mode ECS*) sur la chaudière.

Symboles	Définitions
<b>ECO</b>	Maintien en température désactivé.
<b>Mode ECS</b> pas d'icone	Maintien en température activé (confort).
<b>PROG</b>	Maintien en température selon le programme horaire* (fonction "Hydro control" activée).
<b>PROG ECO</b>	Maintien en température selon le programme horaire* (fonction "Hydro control" désactivée).

\* Paramètres Programme horaire ECS 25 à 29.

### Consigne ECS

Plage de réglage de la température eau chaude sanitaire : **30 à 65 °C**.

Par défaut, la consigne ECS est **55 °C**.

Pour la modifier utiliser les touches ou puis pour valider.

### Fonctionnement avec CETHI Riveo

Régler le paramètre **5** sur **1** (*PECS Riveo*).

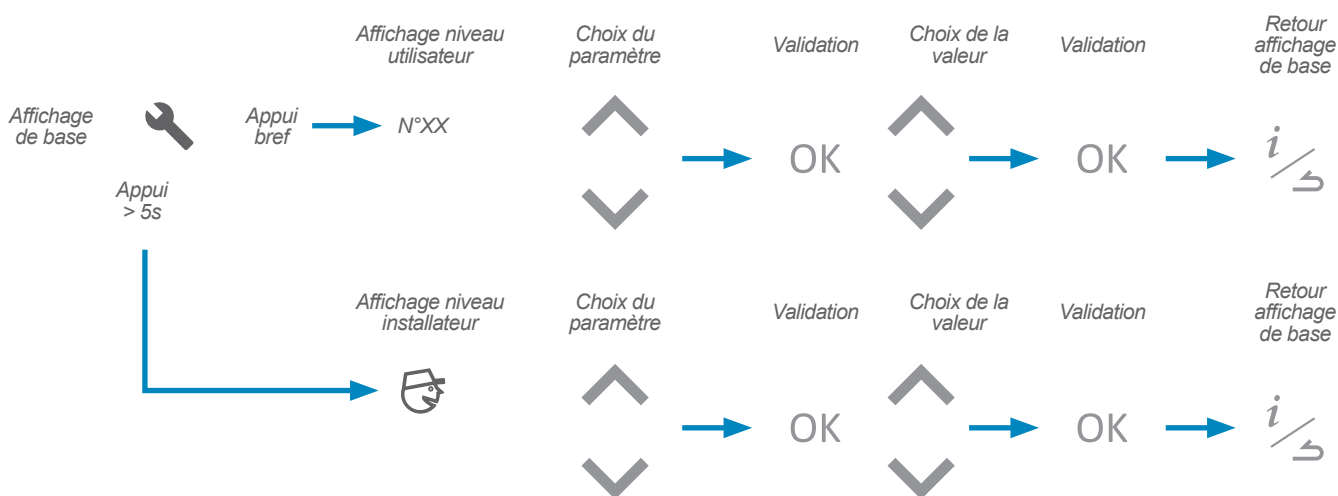
# Menu régulation

Deux niveaux de consultation disponibles :

N°XX - Utilisateur.

 - Installateur.

## ► Réglage des paramètres



## ► Paramètres à régler en fonction de l'installation





Se reporter au descriptions des différentes configurations :







“Avec thermostat modulant 105, 125 ou 128”, page 39











“Avec thermostat modulant A59”, page 40















“Autres configurations”, page 42

## ► Liste des paramètres

N°	Description du paramètre	Plage de réglage ou affichage	Réglage de base
<b>Réglage heure / Date</b>			
Avec thermostat modulant 105/125/128, tous les réglages d'heure et de date effectués sur le thermostat se répercutent automatiquement sur la chaudière.			
1	Heures / minutes	00:00... 23:59	hh:mm
2	Mois - Jour	1 - 1 .... 12 - 31	MM-JJ
3	Année	2015 ... 2100	AAAA
<b>Configuration d'installation</b>			
4	 Option deux circuits de chauffage Cette commande permet de choisir l'une des 2 configurations d'installation pré-sélectionnées. 1 (1 circuit de chauffe) ; 2 (non utilisé) ; 3 (2 circuits de chauffe - avec bouteille de découplage).	1 ... 3	1
5	 Option Riveo 0 (Pas de CETHI Riveo) ; 1 (CETHI Riveo)	0 ... 1	0
6	 Type de gaz Le gaz est détecté automatiquement par la fonction / vanne gaz “Easy Gas Control”. Paramètre non modifiable.	(Gaz naturel / Gaz propane)	-
7	Mode chauffage zone 1 Le réglage 4 (PROG) apparaît sur l'interface utilisateur uniquement avec un thermostat modulant A59.	0 (Standby)... 3 (Confort) ... 4 (PROG)	3
8	Mode chauffage zone 2 Le réglage 4 (PROG) apparaît sur l'interface utilisateur uniquement avec un thermostat modulant A59.	0 (Standby)... 3 (Confort) ... 4 (PROG)	3
9	 Version du logiciel	0... 99.99	18.xx

N°	Description du paramètre	Plage de réglage ou affichage	Réglage de base
<b>Mode absence (disponible uniquement avec thermostat modulant A59)</b>			
10	Consigne de température du mode absence Réglage de la consigne de température utilisée lors du mode absence.	5 °C... 20 °C	13 °C
<b>Programme horaire pour le chauffage, Circuit 1 (disponible uniquement avec thermostat modulant A59)</b>			
11	Présélection (jour / semaine) 1 (lundi) ; 2 (mardi) ; ... ; 7 (dimanche) ; 8 (lundi à vendredi) ; 9 (samedi et dimanche) 10 (lundi à dimanche : les modifications sont appliquées toute la semaine).	1 ... 10	1
12	1ère phase du jour sélectionné (début confort)	00:00... 23:15	6:00
13	1ère phase du jour sélectionné (fin confort)	00:15... 24:00	22:00
14	2ème phase du jour sélectionné (début confort)	00:00... 23:15	- :- -
15	2ème phase du jour sélectionné (fin confort)	00:15... 24:00	- :- -
16	3ème phase du jour sélectionné (début confort)	00:00... 23:15	- :- -
17	3ème phase du jour sélectionné (fin confort)	00:15... 24:00	- :- -
<b>Programme horaire pour le chauffage, Circuit 2 (disponible uniquement avec thermostat modulant A59)</b>			
18	Présélection (jour / semaine) 1 ... 10 1 (lundi) ; 2 (mardi) ; ... ; 7 (dimanche) ; 8 (lundi à vendredi) ; 9 (samedi et dimanche) 10 (lundi à dimanche : les modifications sont appliquées toute la semaine).	1 ... 10	1
19	1ère phase du jour sélectionné (début confort)	00:00... 23:15	6:00
20	1ère phase du jour sélectionné (fin confort)	00:15... 24:00	22:00
21	2ème phase du jour sélectionné (début confort)	00:00... 23:15	- :- -
22	2ème phase du jour sélectionné (fin confort)	00:15... 24:00	- :- -
23	3ème phase du jour sélectionné (début confort)	00:00... 23:15	- :- -
24	3ème phase du jour sélectionné (fin confort)	00:15... 24:00	- :- -
<b>Programme horaire ECS</b>			
25	Présélection (jour / semaine) 1 (lundi) ; 2 (mardi) ; ... ; 7 (dimanche) ; 8 (lundi à vendredi) ; 9 (samedi et dimanche) 10 (lundi à dimanche : les modifications sont appliquées toute la semaine).	1 ... 10	1
26	1ère phase du jour sélectionné (début confort)	00:00... 23:15	6:00
27	1ère phase du jour sélectionné (fin confort)	00:15... 24:00	22:00
28	2ème phase du jour sélectionné (début confort)	00:00... 23:15	- :- -
29	2ème phase du jour sélectionné (fin confort)	00:15... 24:00	- :- -
<b>Réglage du chauffage, Circuit 1</b>			
30	 Pente de la courbe de chauffe	0.1... 4.0	1.2
31	 Offset de la courbe de chauffe	-5... 5 °C	0.0 °C
32	 Consigne de départ max. chauffage	20... 80 °C	60 °C
33	 Influence de la température ambiante (uniquement avec thermostat modulant A59) - 100% : La régulation se fait uniquement sur la température d'ambiance. - de 1 à 99 % : Ce réglage permet de choisir l'influence de la température ambiante sur la régulation. - 0% : La régulation ne se fait que sur la loi d'eau.	0... 100 %	100 %
34	Consigne chauffage ECO Consigne chauffage Confort → Voir paramètre 70.	10 ... 25	18 °C
35	 Type d'émetteur	0 (Radiateur)... 1 (Plancher / plafond chauffant)	0
36	 Économie mi-saison La demande chauffage s'arrête lorsque la température extérieure est supérieure à la consigne + 1°C. Fonction non compatible avec thermostat modulant 105, 125, 128.	0 (arrêt)... 1 (marche)	0

N°	Description du paramètre	Plage de réglage ou affichage	Réglage de base
37	Anticipation des phases ECO et CONFORT du programme horaire (uniquement avec <b>thermostat modulant A59</b> - zone 1 & zone 2).	0 (désactivée)... 1 (activée)	0
	Sur les zones concernées par le programme horaire, cette fonction réduit les démarrages en fin de phase Confort et préchauffe l'habitation avant une phase Confort. Le temps d'anticipation est modifiable avec les paramètres <b>38 / 48</b> et <b>39 / 49</b> .		
38	Anticipation des phases CONFORT	0... 03:00	01:00
39	Anticipation des phases ECO	0... 03:00	00:30
<b>Réglage du chauffage, Circuit 2</b>			
40	 Pente de la courbe de chauffe	0.1... 4.0	0.5
41	 Offset de la courbe de chauffe	-5... 5 °C	0.0 °C
42	 Consigne de départ max. chauffage	20... 80 °C	50 °C
43	 Influence de la température ambiante (uniquement avec <b>thermostat modulant A59</b> )	0... 100 %	100 %
	- 100% : La régulation se fait uniquement sur la température d'ambiance. - de 1 à 99 % : Ce réglage permet de choisir l'influence de la température ambiante sur la régulation. - 0% : La régulation ne se fait que sur la loi d'eau.		
44	Consigne chauffage ECO	10 ... 25	18 °C
	Consigne chauffage Confort → Voir paramètre <b>80</b> .		
45	 Type d'émetteur	0 (Radiateur)... 1 (Plancher / plafond chauffant)	0
46	 Économie mi-saison	0 (arrêt)... 1 (marche)	0
	La demande chauffage s'arrête lorsque la température extérieure est supérieure à la consigne + 1°C. Fonction non compatible avec <b>thermostat modulant 105, 125, 128</b> .		
48	Anticipation des phases CONFORT	0... 03:00	01:00
49	Anticipation des phases ECO	0... 03:00	00:30
<b>Circulateur</b>			
50	 Niveau de fonctionnement du circulateur	1 (mini)... 4 (maxi)	1
<b>Chaudière</b>			
51	Autorisation de basculement été / hiver	0 (arrêt)... 1 (marche)	0
52	Changement d'état automatique selon la température extérieure (été <=> hiver).	15... 30 °C	18 °C
	Lorsque la moyenne des températures extérieures dépasse 18 °C, le régulateur met le(s) mode(s) de chauffage sur OFF (par mesure d'économie).		
54	Correction sonde température extérieure	- 5... 5 °C	0.0 °C
55	 Sécurité plancher / plafond chauffant - Sens du contact	0 (Normalement fermé)... 1 (Normalement ouvert)	0
56	 Consigne maxi ECS	50... 65	65 °C
57	Mode ECS	0 (arrêt) ... 2 (Eco) ... 3 (Confort)... 4 (PROG)	4
60	Activation heure d'été	0 (désactivé)... 1 (activé)	1
	L'heure de la chaudière change automatiquement au passage d'heure été <=> hiver. -> A 02h00 le dernier dimanche de mars, l'heure est avancée de 1h et devient 03h00. -> A 03h00 le dernier dimanche d'octobre, l'heure est reculée de 1h et devient 02h00.		
70	Consigne chauffage Confort zone 1	10 ... 35	20 °C
71	Non utilisé.	-	-
75	 Activation offset vitesse ventilateur mini C(10)	0 (désactivé)... 1 (activé)	0
80	Consigne chauffage Confort zone 2	10 ... 35 °C	20 °C
81	Non utilisé.	-	-

N°	Description du paramètre	Plage de réglage ou affichage	Réglage de base
83	 Première position de référence de la vanne gaz	0 ... 255	-
84	 Seconde position de référence de la vanne gaz	0 ... 255	-
85	 Besoin calibration Pour <b>redémarrer</b> une calibration automatique : régler sur <b>1</b> .	0 (Calibration OK)... 1 (Besoin de calibration)	<b>0</b>
86	 Modulation brûleur pour réglage position vanne gaz (→ N° 87)	0 ... 100	<b>100 %</b>
87	 Ajustement de la position vanne gaz La chaudière démarre à la modulation réglée dans le paramètre 86. Augmenter le CO <sub>2</sub> = Augmenter la valeur (ouverture de la vanne) Diminuer le CO <sub>2</sub> = diminuer la valeur (fermeture de la vanne). L'ajustement de la position de la vanne gaz se fait en temps réel en modifiant la valeur.	0 ... 255	<b>xxx</b>
88	 Position de vanne prédéfinie Pour <b>démarrer</b> une calibration manuelle : régler sur <b>1</b> et sélectionner ensuite le type de gaz (paramètre 89).	0 ... 1	<b>0</b>
89	 Choix type de gaz Ce paramètre apparaît uniquement si le paramètre 88 =1	0 (NA), 1 (G25), 2 (G20 ou 20%H <sub>2</sub> ), 3 (G31)	<b>0</b>
<b>Fonctions installateur</b>			
90	 Fonction ramonage NB : La puissance à 100% correspond par défaut à la puissance maxi ECS à condition de régler le paramètre 91 sur 1 (ECS).	- - - (test à l'arrêt), 0 (0%), 1 (1%), ... 100 (100%)	- - -
91	 Position vanne directionnelle pour le réglage combustion et la fonction ramonage.	0 (chauffage), 1 (ECS)	<b>0</b>
92	 Mode manuel de la vanne directionnelle. Forcer la vanne directionnelle est une action permanente. Toujours régler le paramètre sur "- -" pour rétablir le fonctionnement normal.	- - - (Non forcée) ; 0 (Position chauffage) ; 50 (Position intermédiaire) ; 100 (Position ECS)	- - -
93	 Activation manuelle de la séquence de purge	0 (arrêt)... 1 (marche)	<b>0</b>
96	 Réinitialiser en configuration usine Les réglages usine mémorisés dans le régulateur remplacent et annulent les programmes personnalisés. Les réglages personnalisés sont alors perdus	0 (-), 1 (Réinitialiser)	<b>0</b>
97	 Vitesse circulateur en mode test	70... 100	<b>70 %</b>
99	 Fonction réglage de combustion Ce paramètre permet de définir différents niveaux de fonctionnement : - - - (Test désactivé) ; 1 (Vitesse du ventilateur minimum chauffage) ; 2 (Vitesse du ventilateur minimum ECS) ; (Vitesse du ventilateur maximum chauffage) ; 4 (Vitesse du ventilateur maximum ECS).	- - -, 1... 4	- - -



**Astuce : Si le paramètre affiché est 1, il suffit d'appuyer sur  pour atteindre plus rapidement les paramètres 99, ... 91, ...**

# Diagnostic de pannes









## ► Messages d'erreur







Les défauts ou pannes sont signalés par l'afficheur. L'afficheur indique le code d'erreur "Er XXX".

Les erreurs (N° < 100) provoquent un arrêt du fonctionnement de l'appareil avec réinitialisation Automatique. L'erreur disparaît quand le problème est résolu.

Les erreurs (N° > 100) provoquent une mise en sécurité de l'appareil et nécessitent une réinitialisation Manuelle. Après résolution du problème, appuyer brièvement sur **OK** (réinitialisation et annulation du message d'erreur).

**NB** : Pour toute autre erreur, vérifier la compatibilité de la carte de régulation avec le produit.

N° / Impact	Description de l'erreur	Voir 	Actions installateur	
			Composants à contrôler	Actions à réaliser
<b>Avertissement : L'afficheur alterne entre un chiffre et "bar"</b>				
59	-	Pression hydraulique en dessous de 0,7 bar.		Pression de l'installation jusqu'à 1 bar.
<b>Erreur automatiquement résolue</b>				
7		Température des fumées trop haute (> 145°C).	15	Capteur T° fumée (branchement) / T° fumée à l'analyseur de combustion (mesure) / Corps de chauffe (encrassement)
8		Erreur dans le circuit de mesure de la flamme.	13	Vérifier perturbation BT proche du câble d'allumage / Humidité sur la carte électronique / Remplacer la carte électronique.
13		5 reset d'erreurs en moins de 15 minutes.	-	Redémarrer l'appareil.
25		Vérification du logiciel de la carte échouée.	-	Redémarrer l'appareil. Remplacer la carte électronique.
27		Hardware corrompu.	-	Hardware corrompu.
29		"Safety Data Bolck" corrompu.	-	Carte électronique (remplacer).
34		Tension d'alimentation en dessous de 170 V.	-	Alimentation générale de l'appareil.
37		Capteur température fumées en dehors de la plage correcte, en court circuit, ou en circuit ouvert.	15	Capteur T° fumée (branchement).
38		Capteur température ECS instantanée en dehors de la plage correcte, en court circuit, ou en circuit ouvert.	30	Capteur T° ECS (branchement et position).
46		Capteur second circuit hydraulique en dehors de la plage correcte, en court circuit, ou en circuit ouvert.	40	Faisceau et connecteurs (branchement et position).
48	-	Capteur de température extérieure en dehors de la plage correcte, en court-circuit, ou en circuit ouvert.	3	Sonde de température extérieure (branchement). Redémarrer l'appareil.
50		Capteur de pression non détecté correctement.		Capteur de pression (branchement).
57		Erreur si pression en dessous de 0,4 bar.	1	Pression de l'installation (≥ 1 bar - selon config. de l'installation - voir <a href="#">page 34</a> ). Capteur de pression (branchement). Comparer au mano sous la chaudière. Vase d'expansion, soupape.
58		Erreur si pression au dessus de 2,7 bar.	1	Pression de l'installation ( jusqu'à la pression recommandée. Vérifier le branchement du capteur de pression.
60	-	Retour circulateur défaillant	9	Circulateur (branchement).
68	-	La température de la zone de chauffage 1 n'est plus mesurée depuis plus de 5 min.	23 / 43	Sonde d'ambiance (branchement et/ou association). Piles sonde d'ambiance.
69	-	La température de la zone de chauffage 2 n'est plus mesurée depuis plus de 5 min.		
73		Entrée sécurité plancher / plafond chauffant ouverte (et il y a au moins une zone définie en tant que plancher / plafond chauffant).	40	Configuration des circuits 1 et 2 (paramètres type d'émetteur 35 /45). Sécurité plancher / plafond chauffant (paramètre 55 - configuration état "repos"). Sécurité plancher / plafond chauffant (câblage). Aquistat (câblage et positionnement : le plus loin possible de la chaudière). Vanne mélangeuse. Redémarrer l'appareil.
81		Vérification des sondes départ et retour en cours (24h) après un comportement anormal.	4 / 6	Attendre 24h afin de laisser la vérification se réaliser. Sondes départ et retour (position et branchement). Circulation et échange.
<b>Erreur nécessitant un reset manuel</b>				
101		- 3 démarrages successifs en échec.		Câble d'allumage (raccordement - brûleur et coffret électrique). Alimentation en gaz / Pression gaz. Corps de chauffe (encrassement) / électrodes, évacuation des condensats.

N° / Impact		Description de l'erreur	Voir 	Actions installateur Composants à contrôler / Actions à réaliser
102		Un faux signal de présence de flamme est reçu (un courant d'ionisation est reçu alors qu'aucune commande de flamme n'est en cours).		Câble d'allumage (raccordement - brûleur et coffret électrique). Évacuation des condensats.
104		- Trop de pertes de flamme en modulation dans une période donnée. - Vanne gaz dérèglée	13	Câble d'allumage (raccordement - brûleur et coffret électrique). Fumisterie. Évacuation des condensats. Vanne gaz (réinitialiser) / Calibration (paramètre 85 sur 1). État électrode.
105		Le retour d'information du ventilateur ne correspond pas à la vitesse désirée.		Ventilateur (raccordement). Fumisterie.
107		Détection de plusieurs surchauffes des fumées.	15	Fumisterie. Capteur T° fumée (branchement). Corps de chauffe (encrassement) T° fumée à l'analyseur de combustion (mesure)
109		Vérification du circuit de commande de la vanne gaz échouée		Redémarrer l'appareil
112		Vérification de la mémoire de la carte échouée		Carte électronique (remplacer).
115		Sans activité, le delta entre températures départ et retour est trop grand.		
116		La température départ ne change pas après un démarrage brûleur.	4 / 6	Capteur T° départ (branchement et position). Capteur T° retour (branchement et position). S'assurer de la bonne circulation dans l'installation (ouverture d'au moins un radiateur, si circulateur supplémentaire : contrôler le sens de circulation, installation monotube...).
117		La température retour ne change pas pendant 24 heures ET ne change pas non plus dans les 4 heures qui suivent un démarrage brûleur.		
118		Une variation de température incohérente est détectée sur le capteur température départ (variation de plus de 60°C en 1 seconde par exemple).		
119		Une variation de température incohérente est détectée sur le capteur température retour (variation de plus de 60°C en 1 seconde par exemple).		Capteur T° retour (branchement et position).
121		Vérification du circuit de gestion des entrées analogiques échouée.		Redémarrer l'appareil. Carte électronique (remplacer).
132		Température de sécurité atteinte sur le départ ou sur le retour (90 °C).	4 / 6	Vannes hydrauliques de la chaudière ouvertes ? Absence de tête thermostatique sur au moins un radiateur. Échangeur à plaques (état, embouage du circuit primaire). Circulation / échange.
135		Capteur température départ en dehors de la plage correct, en court circuit, ou en circuit ouvert.	4	Capteur T° départ (branchement et position).
136		Capteur température retour en dehors de la plage correct, en court circuit, ou en circuit ouvert.	6	Capteur T° retour (branchement et position).
163		Sécurité débit primaire insuffisant	8	Vannes hydrauliques de la barrette robinets ouvertes ? Absence de tête thermostatique sur au moins un radiateur. Trop de pertes de charge dans le circuit de chauffage.
171		Détection de plusieurs surchauffes sur le circuit 2.	40	Capteur T° du kit 2 circuits (branchement et position), Vanne mélangeuse.
201		3 calibrations échouées successivement.	-	Câble d'allumage (branchement), Électrode (état), Alimentation en gaz.
202		Trop de pertes de flammes pendant le cycle de calibration.	13	Câble d'allumage (branchement) / Fumisteries (étanchéité / obstruction) / Évacuation des condensats.
203		Moteur pas-à-pas de la vanne gaz ne bougeant pas.	-	Moteur pas-à-pas de la vanne gaz (branchement).
204		Erreur de la sonde d'ionisation.	13	Purger le circuit gaz. Contrôler les tensions d'alimentation et le câble d'allumage (au niveau de la carte électronique : branchement / absence d'humidité sur les connexions) Redémarrer l'appareil. Remplacer la carte électronique.
205		Courant d'ionisation trop faible après calibration.	13	
206		Trop de calibrations dans une période donnée	-	Fumisteries (étanchéité / obstruction),
207		Perte de flamme pendant calibration.	13	Câble d'allumage (branchement), État électrode,
208		La flamme n'est pas assez stable dans un temps donné pour que le courant d'ionisation devienne stable pendant la calibration.	13	Alimentation en gaz. Corps de chauffe (encrassement), évacuation des condensats.

## Affichage d'informations

La touche  permet d'appeler diverses informations.

### Liste des informations

<b>i</b> N°...	Désignation	Valeur...
1	Pression hydraulique.	... bar *
2	Heure et minute.	hh:mm
3	Température extérieure.	... °C *
4	Température de départ chaudière.	... °C *
5	Consigne de départ chaudière.	... °C **
6	Température de retour chaudière.	... °C *
8	Débit du circulateur	L/min
9	Statut PWM du circulateur (voir tableau "Liste des états")	
10	État chaudière (voir tableau "Liste des états").	
11	Modulation du brûleur.	... %
12	Vitesse ventilateur.	... t/mn
13	Courant d'ionisation.	... µA
14	État brûleur	
15	Température fumée.	... °C *
<b>Circuit chauffage 1</b>		
21	Consigne de départ circuit 1.	... °C **
22	État circuit 1 (voir tableau "Liste des états").	
23	Température ambiante zone 1.	... °C *
<b>Circuit ECS</b>		
30	Température ECS (Instantanée).	... °C *
31	Consigne ECS	... °C **
32	Débit de soutirage ECS	l/min
33	État circuit ECS (voir tableau "Liste des états").	
34	Position vanne directionnelle (voir tableau "Liste des états").	
<b>Circuit chauffage 2</b>		
40	Température de départ circuit 2.	... °C *
41	Consigne de départ circuit 2.	... °C **
42	État circuit 2 (voir tableau "Liste des états").	
43	Température ambiante zone 2.	... °C *
<b>Dernière erreur</b>		
50	Numéro d'erreur	Er XXX
51	Heures / minutes	hh:mm
52	Mois et Jour	MM-DD
<b>Consommation d'énergie</b>		
60	Chauff. - Énergie consommée ce mois-ci	... MW.h
61	Chauff. - Énergie consommée le mois dernier	... MW.h
62	Chauff. - Énergie consommée cette année	... MW.h
63	Chauff. - Énergie consommée l'année dernière	... MW.h
64	ECS - Énergie consommée ce mois-ci	... MW.h
65	ECS - Énergie consommée le mois dernier	... MW.h
66	ECS - Énergie consommée cette année	... MW.h
67	ECS - Énergie consommée l'année dernière	... MW.h

\* " --- " indique que le capteur associé à l'information est manquant ou défectueux.

\*\* " --- " indique l'absence de demande pour l'usage concerné.

### Liste des états

<b>i</b> N°...	Valeur...	État circulateur.
9	0	À l'arrêt
	1	En fonctionnement
	2	Fonctionnement anormal
	3	Fonctionnement anormal mode 1
	4	Fonctionnement anormal mode 2
	5	Erreur permanente
	6	Valeur PWM inconnue
7	Pas de signal iPWM	
<b>i N°... Valeur... État chaudière.</b>		
10	0	Chaudière en attente
	1	Mode test : démarrage du brûleur
	2	Mode test : brûleur en fonctionnement
	3	Chauffage : démarrage du brûleur
	4	Chauffage : brûleur en fonctionnement
	5	Chauffage : brûleur en attente
	6	ECS : démarrage du brûleur
	7	ECS : brûleur en fonctionnement
	8	ECS : brûleur en attente
9	ECS à l'arrêt	
<b>i N°... Valeur... État brûleur.</b>		
14	0	À l'arrêt
	1	En attente.
	9	En fonctionnement.
	11	Verrouillé.
<b>i N°... Valeur... État circuit chauffage 1 &amp; 2.</b>		
22 & 42	0	En attente.
	1	Mode chauffage confort.
	2	Mode chauffage ECO (réduit).
	3	Mode absence
	4	Thermostat modulant 105, 125, 128
	5	Dérogation en phase ECO (réduit)
	6	Dérogation en phase confort
	7	Non utilisé
8	Protection hors-gel active	
<b>i N°... Valeur... État circuit ECS.</b>		
33	0	En attente.
	1	Fonctionnement confort.
	2	Fonctionnement ECO (réduit).
4	Protection hors-gel active.	
<b>i N°... Valeur... État vanne directionnelle.</b>		
34	0	Chauffage.
	1	ECS.



A series of horizontal dotted lines spanning the width of the page, providing a guide for handwriting practice.



Avant toute intervention, s'assurer que l'alimentation électrique générale est coupée.  
Énergie stockée : après sectionnement des alimentations attendre 1 minute avant d'accéder aux parties internes de l'équipement.



Ne jamais effectuer le nettoyage de l'appareil, ni de l'une de ses parties avec des substances facilement inflammables (ex. essence, alcool, etc..).

Ne jamais nettoyer les panneaux, les parties peintes, les parties en plastique avec des diluants pour peinture. Les panneaux doivent être nettoyés uniquement avec de l'eau savonneuse.



Diminuer la température interne de la chaudière :

1- Désactiver les Modes chauffage / ECS.

2- Activer la séquence de purge (paramètre n° 93). Il faut laisser le cycle\* opérer et ne pas toucher à l'interface durant l'opération.

\* Le cycle de purge dure environ 4 minutes. Ne jamais interrompre ce cycle.

3- Laisser refroidir la chaudière.

## ► Vérification du circuit hydraulique



Attention, si des remplissages fréquents sont nécessaires, une recherche de fuite est nécessaire. Si un remplissage et une remise en pression s'imposent, vérifier quel type de fluide a été utilisé initialement.

S'assurer que l'eau de chauffage ne devient pas agressive (pH neutre :  $7 < \text{pH} < 9$ ).

- Chaque année,
  - Vérifier le disconnecteur.
  - Vérifier le bon fonctionnement de la vanne directionnelle.
  - Contrôler **visuellement** l'absence d'écoulement de la soupape de sûreté.
  - Contrôler la pression du vase d'expansion : pression de remplissage conseillée, voir tableau [page 32](#) (la pression précise de remplissage est déterminée en fonction de la hauteur de l'installation).
- Méthode de contrôle de la pression de gonflage à vide:
  - Fermer les robinets d'arrêt du circuit de chauffage.
  - Vidanger la chaudière (pression nulle au manomètre).
  - Mesurer la pression du vase (en cas de manque de pression, regonfler le vase à l'azote).
  - Remettre en eau.



**Attention :**

Lors du remplissage de la chaudière, ouvrir le purgeur manuel pour purger l'air contenu dans l'échangeur.

Déclencher un cycle de purge : Régler le paramètre 93 sur 1.

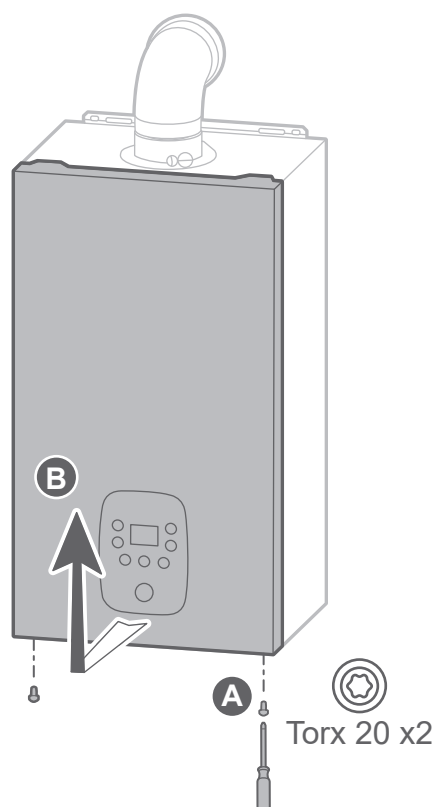


fig. 23 - Dépose de la façade

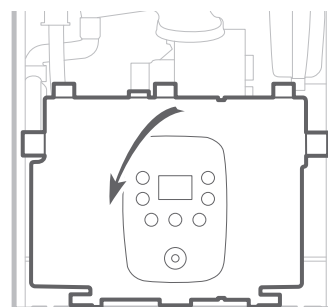


fig. 24 - Basculement du coffret électrique

## ► Entretien du conduit d'évacuation

Le conduit ventouse (ou la cheminée) doit être vérifié et nettoyé régulièrement par un spécialiste (1 fois par an).

- Vérifier que le conduit ventouse n'est pas obstrué.
- Remonter correctement toutes les pièces. Vérifier que les raccordements des conduits sont correctement assemblés pour assurer l'étanchéité.



**Étanchéité des conduits concentriques (type C) : en fonctionnement, un contrôle du taux d'oxygène dans le conduit d'alimentation permet de détecter une recirculation des produits de combustion.**



**La concentration en O<sub>2</sub> doit être supérieure à 20,5 % et la concentration en CO<sub>2</sub> doit être inférieure à 0,5 %.**

## ► Vérification du circuit électrique

Contrôle des connexions et resserrage éventuel.

Contrôle de l'état des câblages et platines.

- Vérifier que les passe-câbles sont bien en place sur le coffret électrique afin de garantir son étanchéité à l'eau.

## ► Entretien de l'échangeur thermique gaz

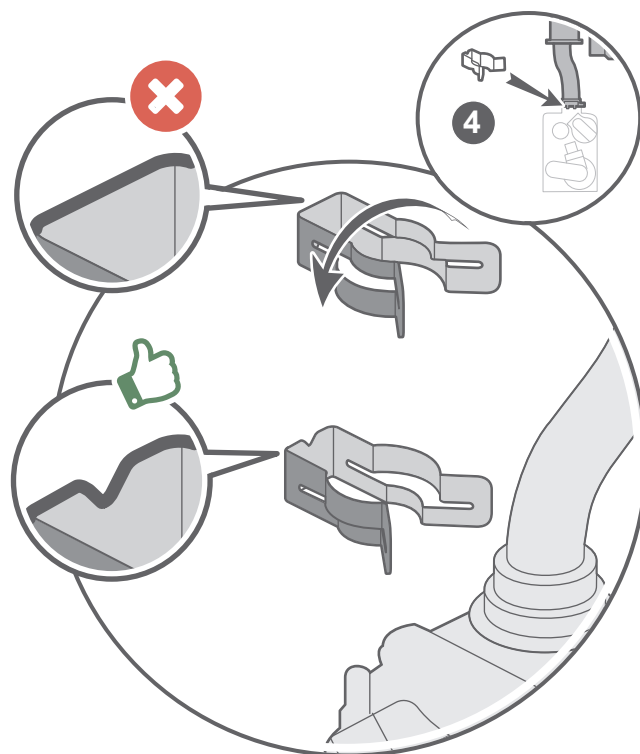
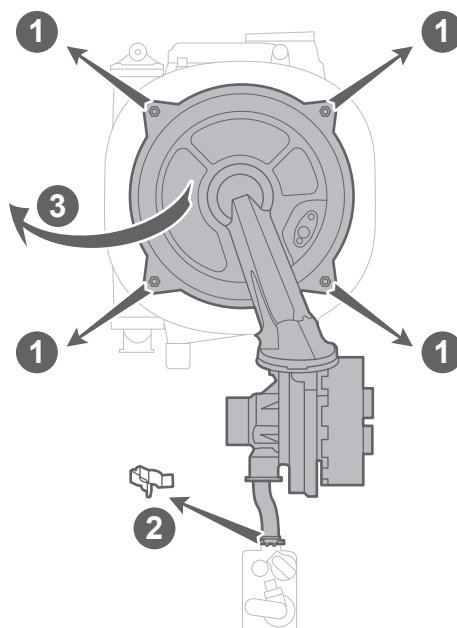
- Couper l'alimentation électrique de l'appareil.
- Fermer la vanne d'alimentation gaz.
- Déposer la façade.
- Pivoter le coffret électrique.

### • Démontage de la porte foyer :

- Débrancher les connecteurs du ventilateur.
- Débrancher le câble électrode et le câble de terre.
- Desserrer les écrous de la porte foyer **1**. Déposer l'agrafe de la vanne gaz **2**. Ne pas démonter le clip du venturi.
- Déposer l'ensemble **3**. Attention au joint gaz.



**4** Lors du remontage : respecter le sens de l'agrafe de la vanne gaz. S'assurer que la tuyauterie est bien fixée.



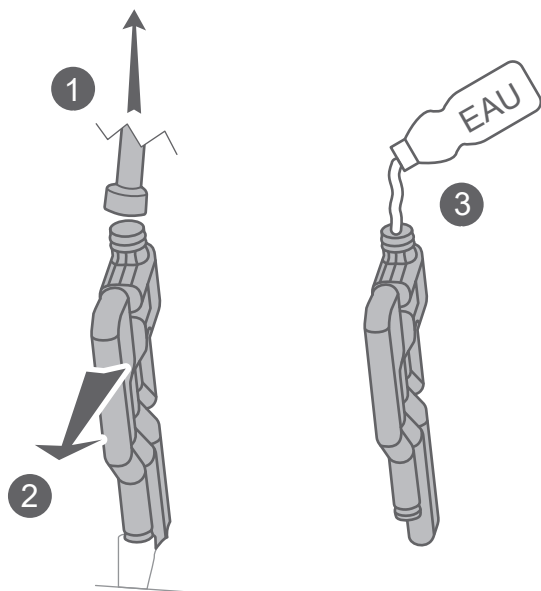
## A Nettoyage du siphon



**Attention : Les condensats sont acides. Pour la maintenance, utiliser des gants et des lunettes résistant aux acides.**

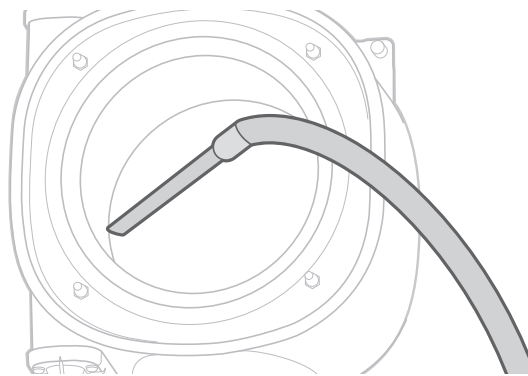


- Retirer la durite, sortir le siphon.
- Nettoyer l'entrée haute du siphon.
- Remplir le siphon.
- Remettre le siphon et la durite en place.



## B Nettoyage de l'échangeur

- Aspirer les résidus de combustion.

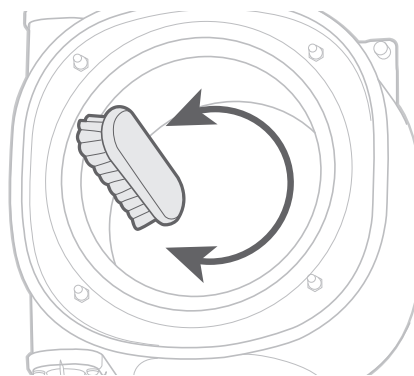


- Nettoyer le faisceau tubulaire de l'échangeur à l'aide d'une brosse synthétique. Nettoyer la chambre de combustion.

**Utiliser une BROSSE NYLON exclusivement.**



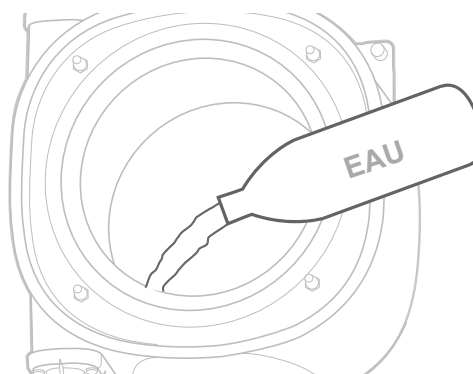
**L'utilisation d'une brosse métallique endommage irrémédiablement l'échangeur thermique.**



- Enlever les résidus de nettoyage accumulés dans la chambre de combustion.
- Rincer à l'eau claire.



**Ne pas rincer l'isolant déflecteur.**



→ En cas d'encrassement important :

- Vaporiser du vinaigre blanc ou un produit nettoyant pour inox.
- Laisser agir 3 à 5 minutes.
- Nettoyer avec une brosse nylon.

Utiliser une **BROSSE NYLON** exclusivement.

L'utilisation d'une brosse métallique endommage irrémédiablement l'échangeur thermique.

- Rincer à l'eau claire.



**Ne pas rincer l'isolant déflecteur.**

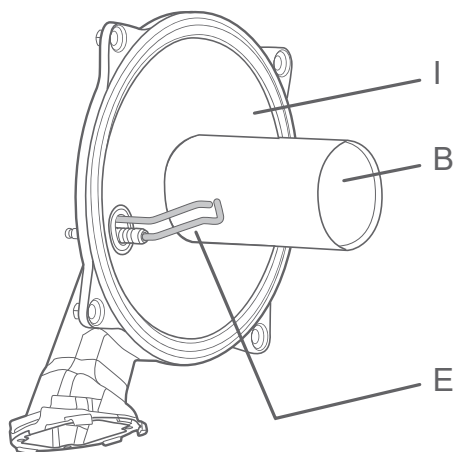
### **C** Vérifier l'état des composants de la porte.

Contrôler l'électrode (E). La changer si nécessaire. Vigilance particulière si la chaudière fonctionne au gaz propane.

Brosser et aspirer légèrement les grilles du brûleur (B) si nécessaire.



**Faire attention de ne pas donner de chocs à l'électrode (E), au brûleur (B) et à l'isolant (I).**



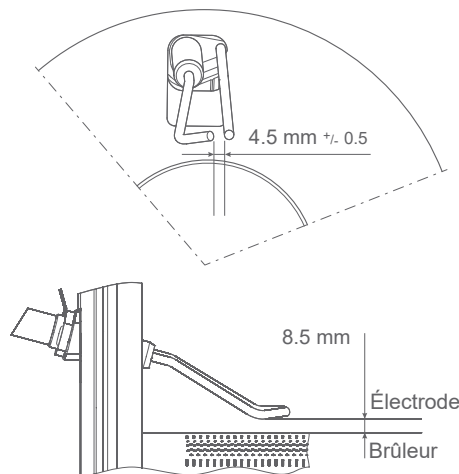
### **D** Vérifier l'état de l'électrode :

- Écartement et positionnement.
- Encrassement : passer un chiffon sec dessus ou la remplacer si besoin.



**Faire attention de ne pas donner de chocs à l'électrode et au brûleur.**

**Remplacer le joint de l'électrode lors du changement de cette dernière.**



### **E** Remise en place de la porte foyer :

- Vérifier le joint silicone de la porte foyer (contrôler l'absence de fissure / craquelure, le joint doit rester souple).



**Le joint silicone de la porte foyer est à remplacer tous les 2 ans.**

- Remonter correctement toutes les pièces :
- Effectuer un serrage "croisé" des écrous de la porte foyer (couple de serrage : 5Nm).
- S'assurer de la bonne étanchéité du circuit des gaz brûlés de la chaudière.
- Vérifier que les raccords sont bien serrés.
- Ouvrir la vanne gaz, purger les canalisations et vérifier l'étanchéité en amont du bloc gaz.

## ► Vérification des paramètres de combustion

Se reporter au § "*Contrôle de combustion*", page 36

### ■ En cas d'échec du contrôle de combustion

→ Si le taux de CO<sub>2</sub> au maxi n'est pas dans les plages indiquées malgré l'ajustement par le paramètre 86, plusieurs contrôles peuvent être effectués :

- L'état de l'électrode (voir étape (D) ci-contre).
- L'étanchéité des fumisteries.
- Redémarrer une calibration (paramètre 85), puis recommencer le contrôle combustion (page 34 et page 36).



**Si le problème persiste, contacter le service après-vente.**

⚠ Avant toute intervention, s'assurer que l'alimentation électrique générale est coupée.

⚠ Énergie stockée : après sectionnement des alimentations attendre 1 minute avant d'accéder aux parties internes de l'équipement.



👍 Diminuer la température interne de la chaudière :

1- Désactiver les Modes chauffage / ECS.

2- Activer la séquence de purge (paramètre n° 93). Il faut laisser le cycle\* opérer et ne pas toucher à l'interface durant l'opération.

\* Le cycle de purge dure environ 4 minutes. Ne jamais interrompre ce cycle.

3- Laisser refroidir la chaudière.

## ▶ Vidange de la chaudière

■ Vidange de la chaudière :

- Fermer les vannes départ et retour de la chaudière.

- Déposer la façade.

1 Insérer l'outil "rallonge vidange" sur la vis de vidange (il est possible de clipser un tuyau sur la rallonge).

2 Desserrer la vis de vidange.

3 Ouvrir le purgeur manuel.

- Lorsque la vidange est terminée, remettre l'outil dans son logement.

## ▶ Intervention sur la ligne gaz

- Changer les joints gaz lors de chaque remontage du kit gaz.

- Vérifier l'étanchéité du circuit gaz (selon NF DTU 61.1-P3) avec par exemple un produit moussant.

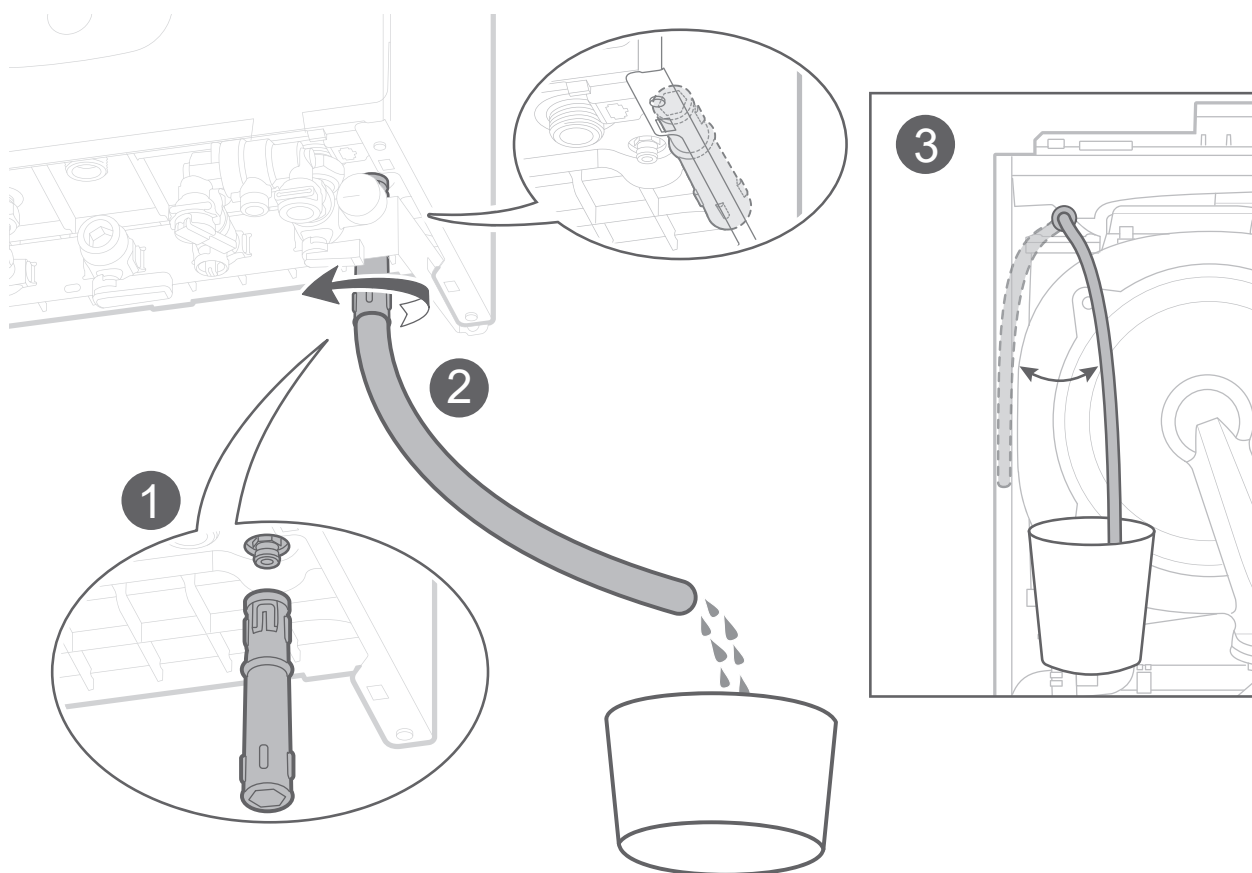
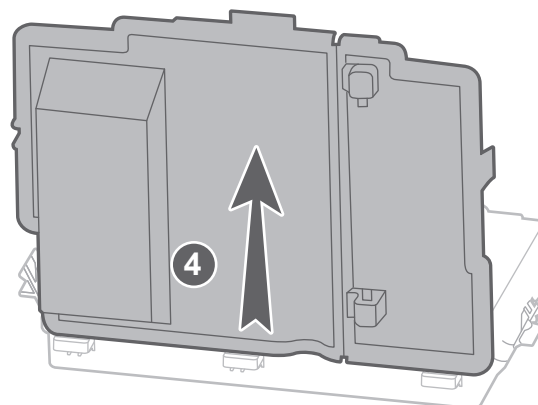
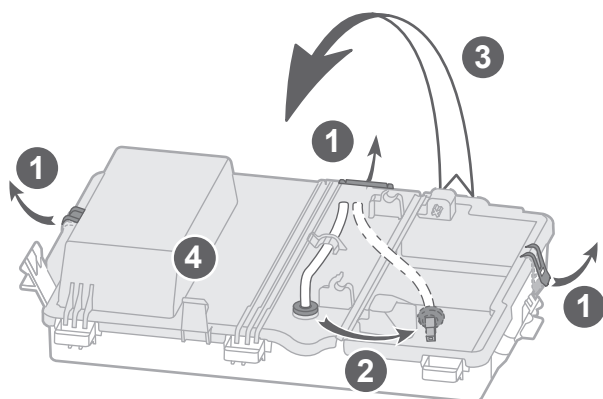


fig. 25 - Vidange de la chaudière

## ► Maintenance organes électriques

### ▼ Accès coffret électrique



Après la fermeture du couvercle, ne pas oublier de brancher le câble d'allumage

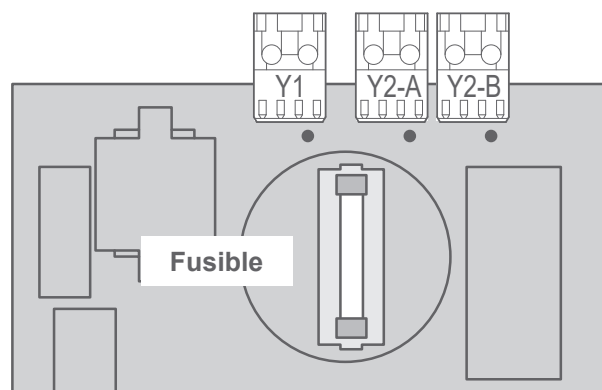
### ▼ Remplacement du fusible

Le fusible est situé sur la carte électronique.

Caractéristiques du fusible :

(F3.15AL250VP ou T3.15AH250V),

5x20 mm, IEC 60127-1.



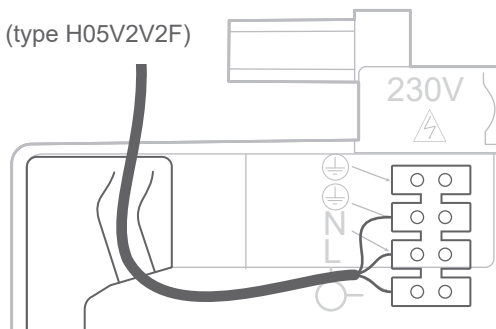
### ▼ Remplacement du câble d'alimentation

Si le câble d'alimentation est endommagé, il doit être remplacé par un professionnel habilité ou par le SAV.

Remplacer le câble en lieu et place. Insérer le câble dans le passage anti-traction, en appuyant dessus, afin d'éviter tout débranchement accidentel du fil conducteur. Vérifier que le fil est bien fixé en tirant dessus.

Câble :

3G0.75 mm<sup>2</sup> (type H05V2V2F)



### ▼ Valeur ohmique des sondes

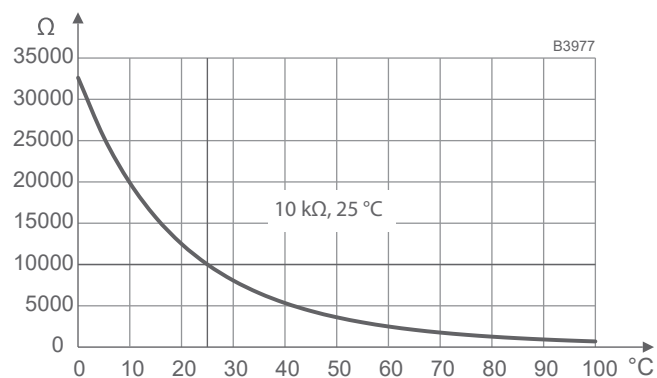
Sonde de retour

Sonde de départ

Sonde sanitaire

Sonde extérieure QAC2030

Sonde Fumée



Après intervention et fermeture du couvercle, ne pas oublier de rebrancher le câble d'allumage.

# ⇄ Pièces détachées

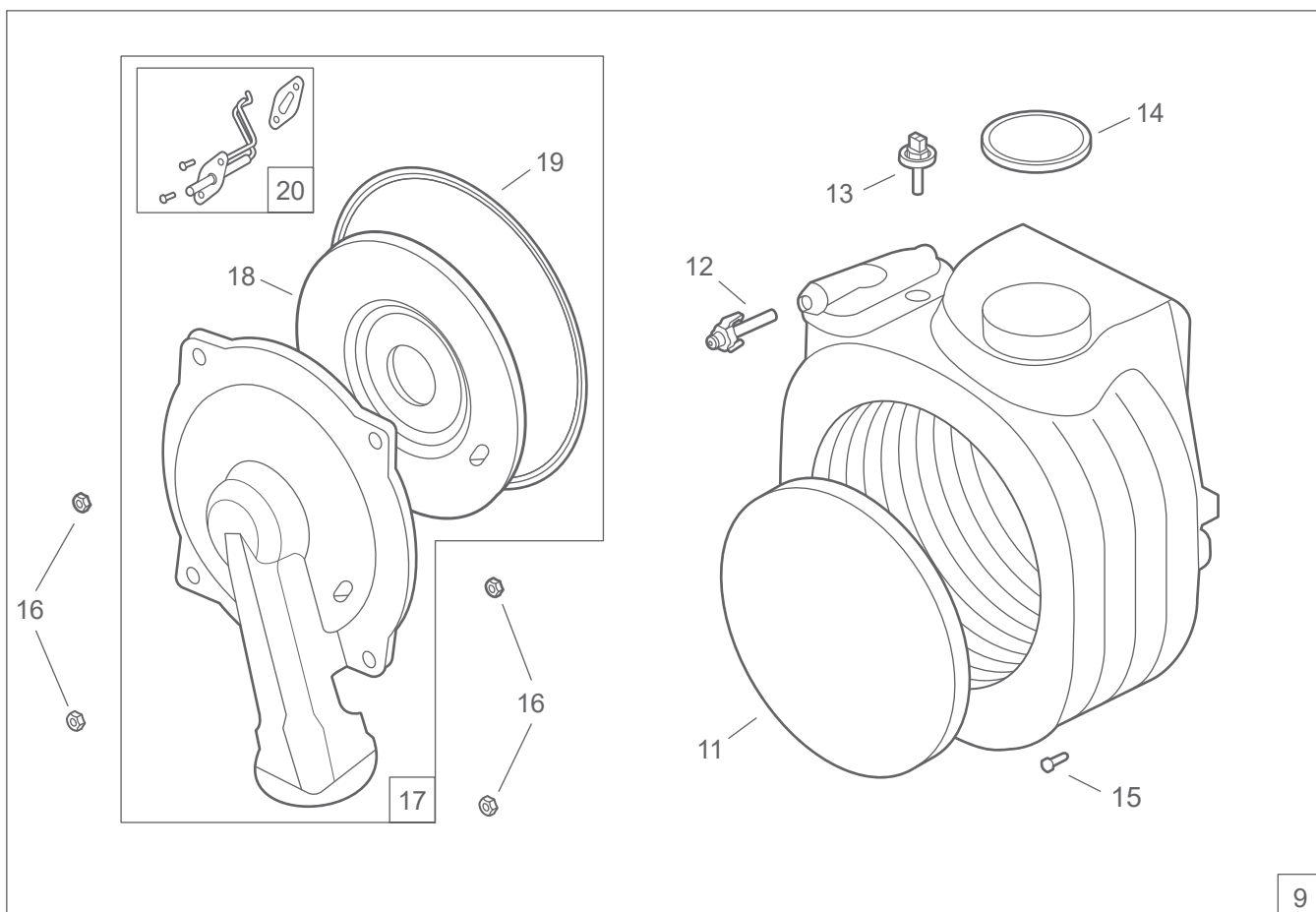
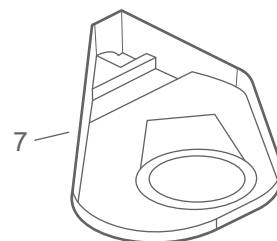
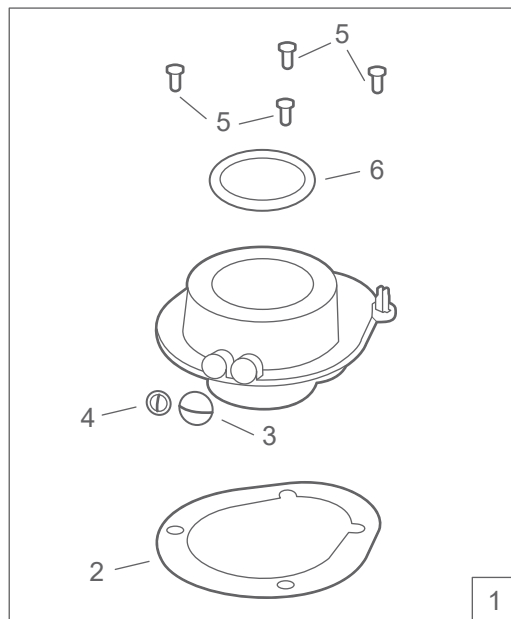
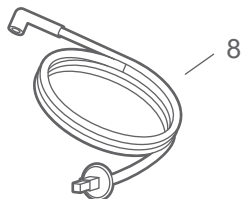
## Échangeur / Brûleur

Naia 3 Micro 25 (021372) = A

Naia 3 Micro 30 (021373) = B

Naia 3 Micro 35 (021374) = C

N°	Code	Désignation	Type	A	B	C	Qté
1	902207	Adaptateur fumées		A	B	C	01
2	141188	Mousse adaptateur		A	B	C	01
3	104747	Bouchon (fumées)		A	B	C	01
4	104748	Bouchon (air comburant)		A	B	C	01
5	190045	Vis tôle		A	B	C	04
6	142537	Joint adaptateur		A	B	C	01
7	164573	Défecteur eau pluie		A	B	C	01
8	109129	Câble d'allumage		A	B	C	01
9	122075	Échangeur + brûleur	2+1 P	A			01
	122076		3 + 1		B		01
	122077		3+1 P			C	01
11	140641	Isolant défecteur		A	B	C	01
12	159063	Purgeur manuel		A	B	C	01
13	198787	Sonde sécurité fumée		A	B	C	01
14	142536	Joint sortie échangeur		A	B	C	01
15	190082	Vis		A	B	C	01
16	122215	Écrou		A	B	C	04
17	159022	Porte froide brûleur	2+1 P	A			01
	159024		3+1 / 3+1 P		B	C	01
18	141036	Isolant porte froide		A	B	C	01
19	142525	Joint porte froide		A	B	C	01
20	923007	Électrode d'allumage / ionisation + joint et vis		A	B	C	01



**Bloc hydraulique**

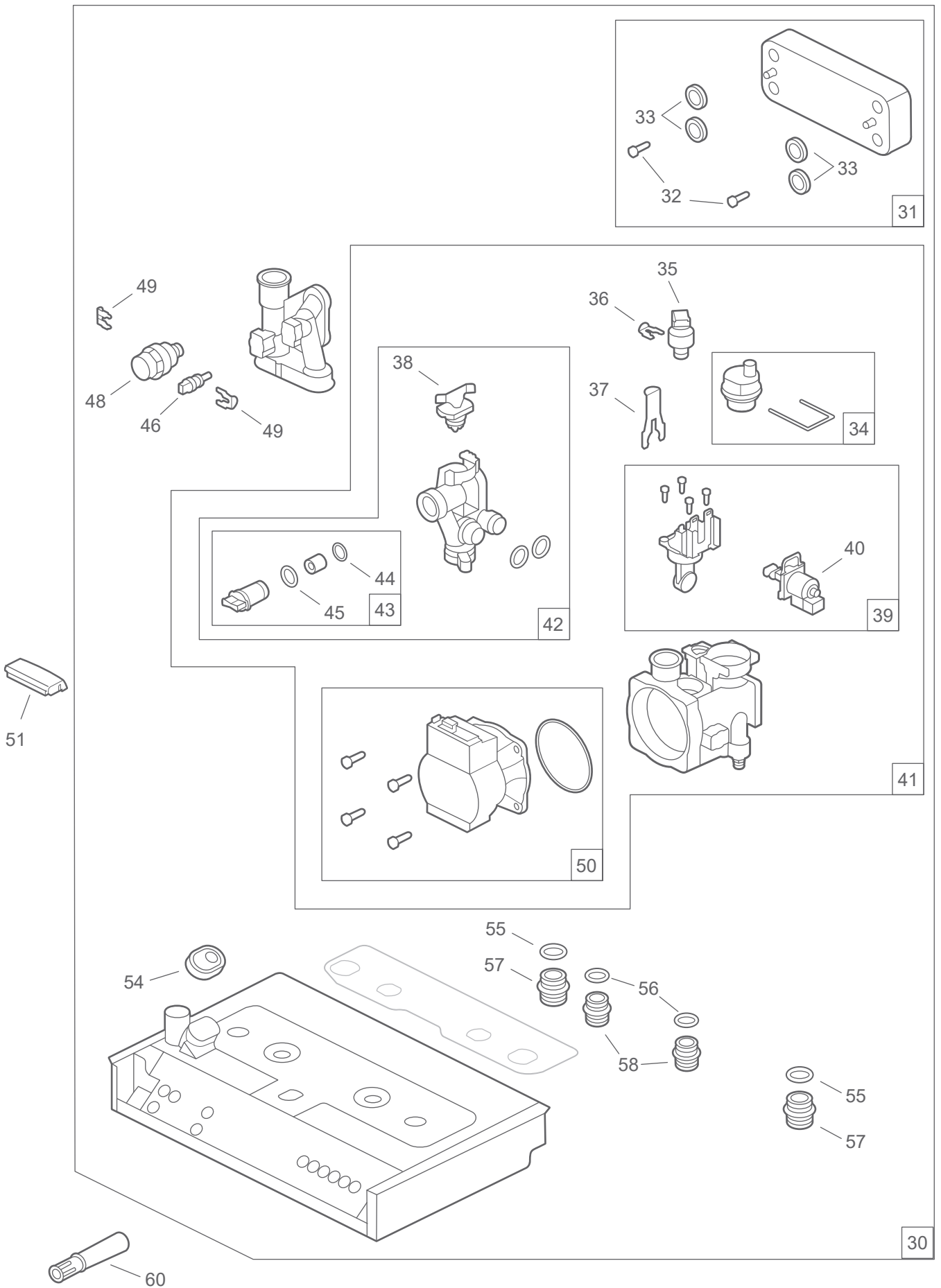
**Naia 3 Micro 25 (021372) = A**

**Naia 3 Micro 30 (021373) = B**

**Naia 3 Micro 35 (021374) = C**

N°	Code	Désignation	Type	A	B	C	Qté
30	943184	Hydrobloc	25	A			01
	943185		30		B		01
	943186		35			C	01
31	922518	Échangeur à plaques	14	A	B	C	01
32	190081	Vis	M5x30	A	B	C	02
33	142918	Joint échangeur à plaques		A	B	C	04
34	159438	Purgeur + agrafe		A	B	C	01
35	159814	Capteur de pression		A	B	C	01
36	132280	Agrafe		A	B	C	01
37	110176	Clip		A	B	C	01
38	149979	Débitmètre		A	B	C	01
39	909920	Vanne 3 voies		A	B	C	01
40	909919	Moteur vanne 3 voies		A	B	C	01
41	135035	Ensemble bloc retour		A			01
	135036				B		01
	135037					C	01
42	135070	Bloc retour ECS		A			01
	135071				B		01
	135072					C	01
43	104756	Limiteur de débit sanitaire		A			01
	104757				B		01
	104758					C	01
44	142793	Joint torique	15.6 x 1.78	A	B	C	01
45	142921	Joint torique	18.77 x 1.78	A	B	C	01
46	198668	Sonde ECS		A	B	C	01
48	174463	Soupape	3 Bar	A	B	C	01
50	150394	Moteur	6 m	A			01
	150395		7 m		B	C	01
51	111345	Couvercle circulateur		A	B	C	01
52	142919	Joint	ø 82 x 76 x 2	A	B	C	01
54	142538	Joint soupape		A	B	C	01
55	142539	Joint torique	ø int. 19.8 x 3.6	A	B	C	02
56	142716	Joint torique	ø int. 18 x 2.8	A	B	C	02
57	164291	Raccord	3/4"	A	B	C	02
58	164292	Raccord	1/2"	A	B	C	02
60	164577	Rallonge vidange		A	B	C	01
61	135004	Bloc départ	Micro	A	B	C	01

Bloc hydraulique



**Chaudière**

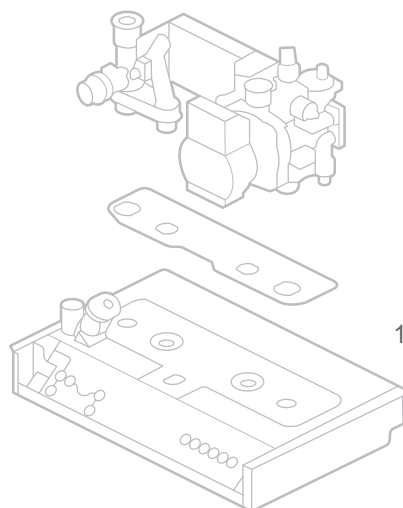
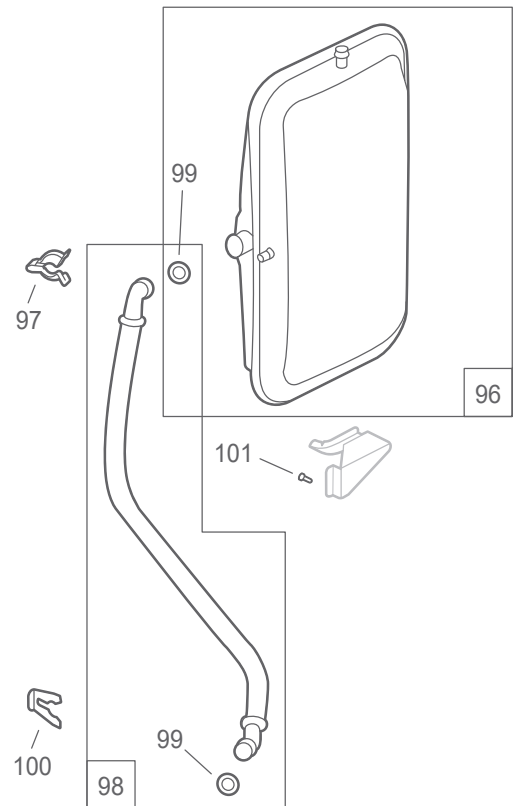
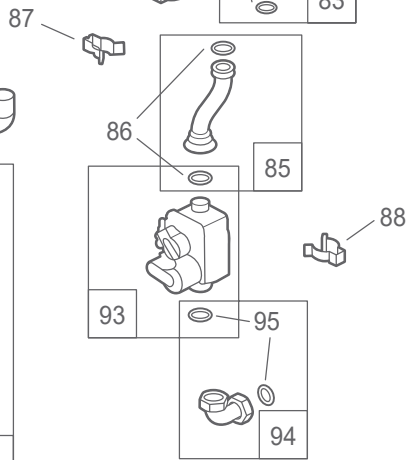
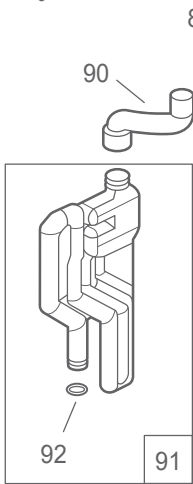
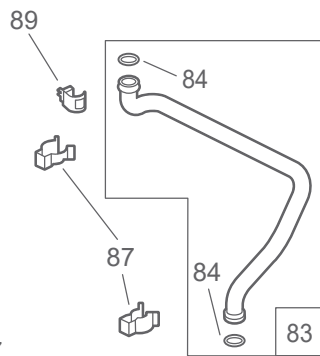
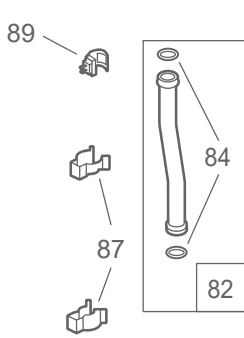
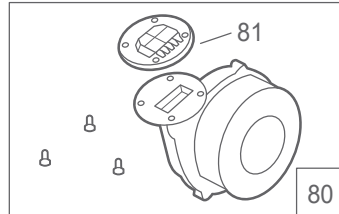
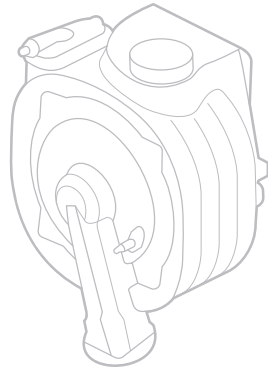
**Naia 3 Micro 25 (021372) = A**

**Naia 3 Micro 30 (021373) = B**

**Naia 3 Micro 35 (021374) = C**

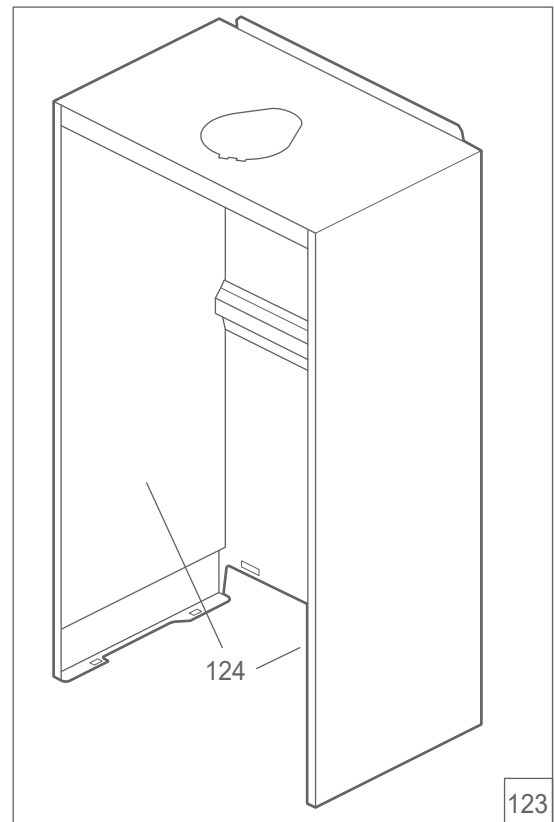
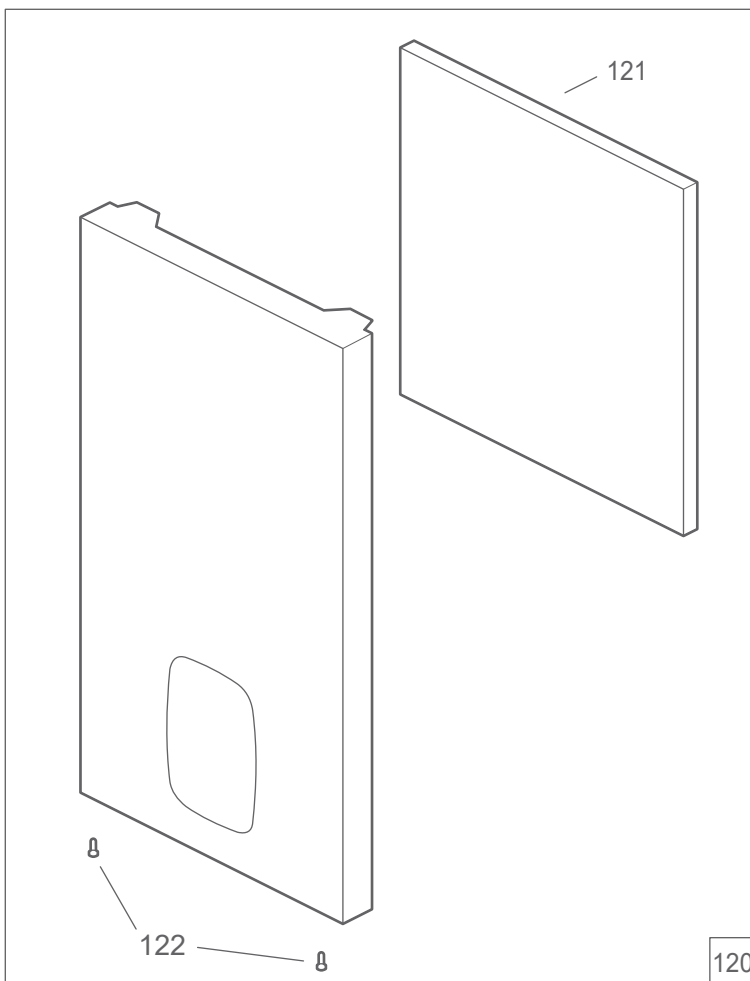
N°	Code	Désignation	Type	A	B	C	Qté
80	988534	Ventilateur et joint	25 Kw	A			01
	988535		30 Kw		B		01
	988536		35 Kw			C	01
81	142797	Joint clapet		A	B	C	01
82	982044	Tube départ + joints		A	B	C	01
83	982045	Tube retour + joints		A	B	C	01
84	142716	Joint torique		A	B	C	04
85	982047	Tube gaz + joints		A	B	C	01
86	142796	Joint torique		A	B	C	02
87	110354	Clip		A	B	C	05
88	110393	Clip		A	B	C	01
89	198851	Sonde température		A	B	C	02
90	182910	Tube évacuation		A	B	C	01
91	976010	Siphon + joint		A	B	C	01
92	142618	Joint	16,9X2,7	A	B	C	01
93	988135	Vanne gaz + joints		A	B	C	01
94	943170	Coude (gaz)	NF GAZ	A	B	C	01
95	942713	Joint	NF GAZ DN15 3/4"	A	B	C	02
96	988203	Vase d'expansion + joint	7l	A	B		01
	988202		8l			C	01
97	110386	Clip		A	B	C	01
98	982018	Flexible de vase + joints		A	B	C	01
99	142717	Joint torique	9.5 x 2.7	A	B	C	02
100	132280	Agrafe	D10	A	B	C	01
101	190037	Vis		A	B	C	01

Chaudière



### Habillage

N°	Code	Désignation	Type	Qté
120	937440	Façade + mousse et joints	Naia 3	01
121	141191	Mousse façade		01
122	190048	Vis		02
123	902208	Caisson + mousses		01
124	141207	Mousses côté		02



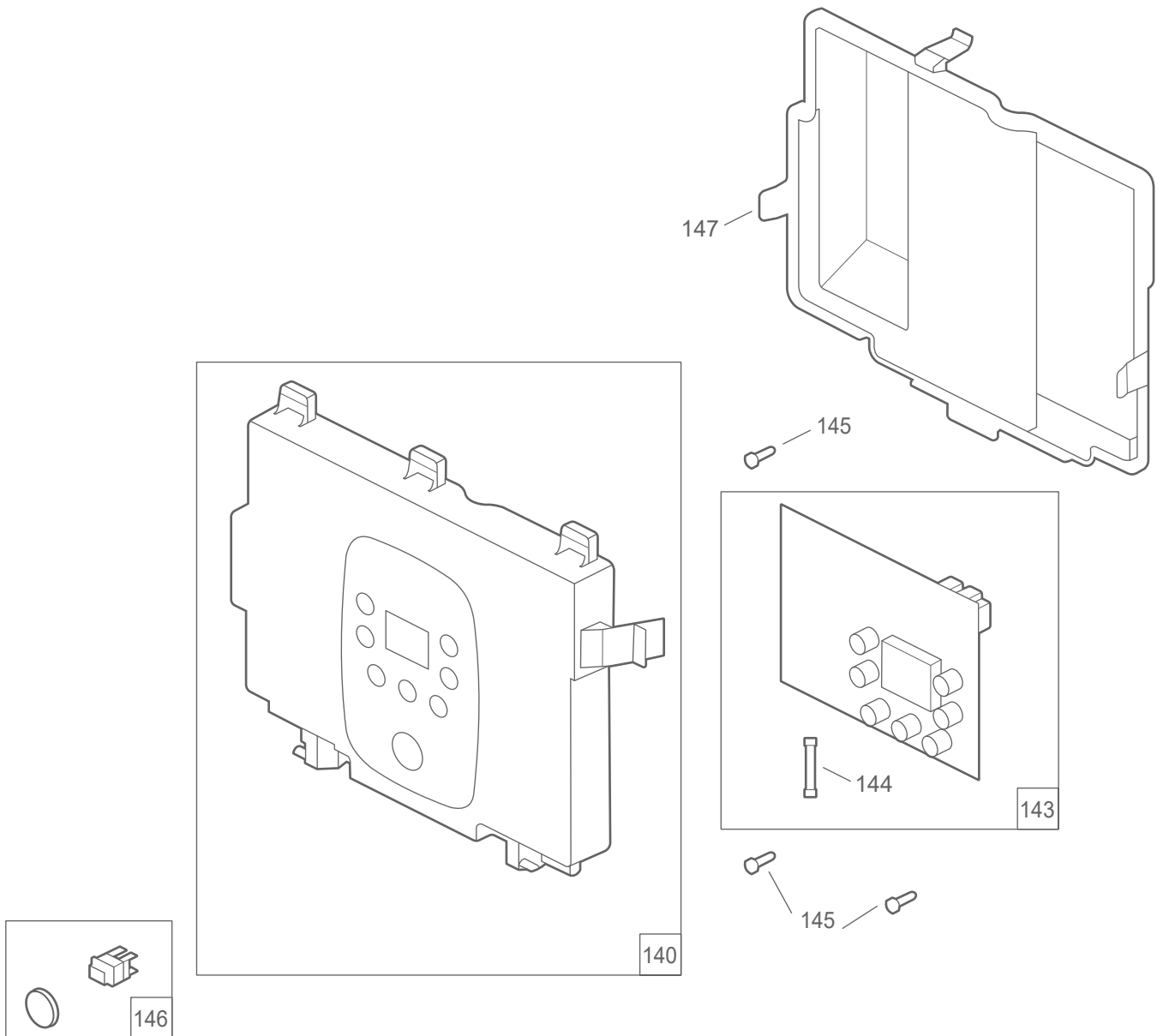
**Coffret électrique**

Naia 3 Micro 25 (021372) = A

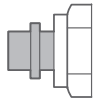
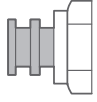
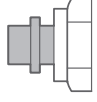
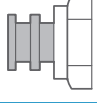
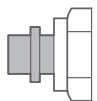
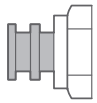
Naia 3 Micro 30 (021373) = B

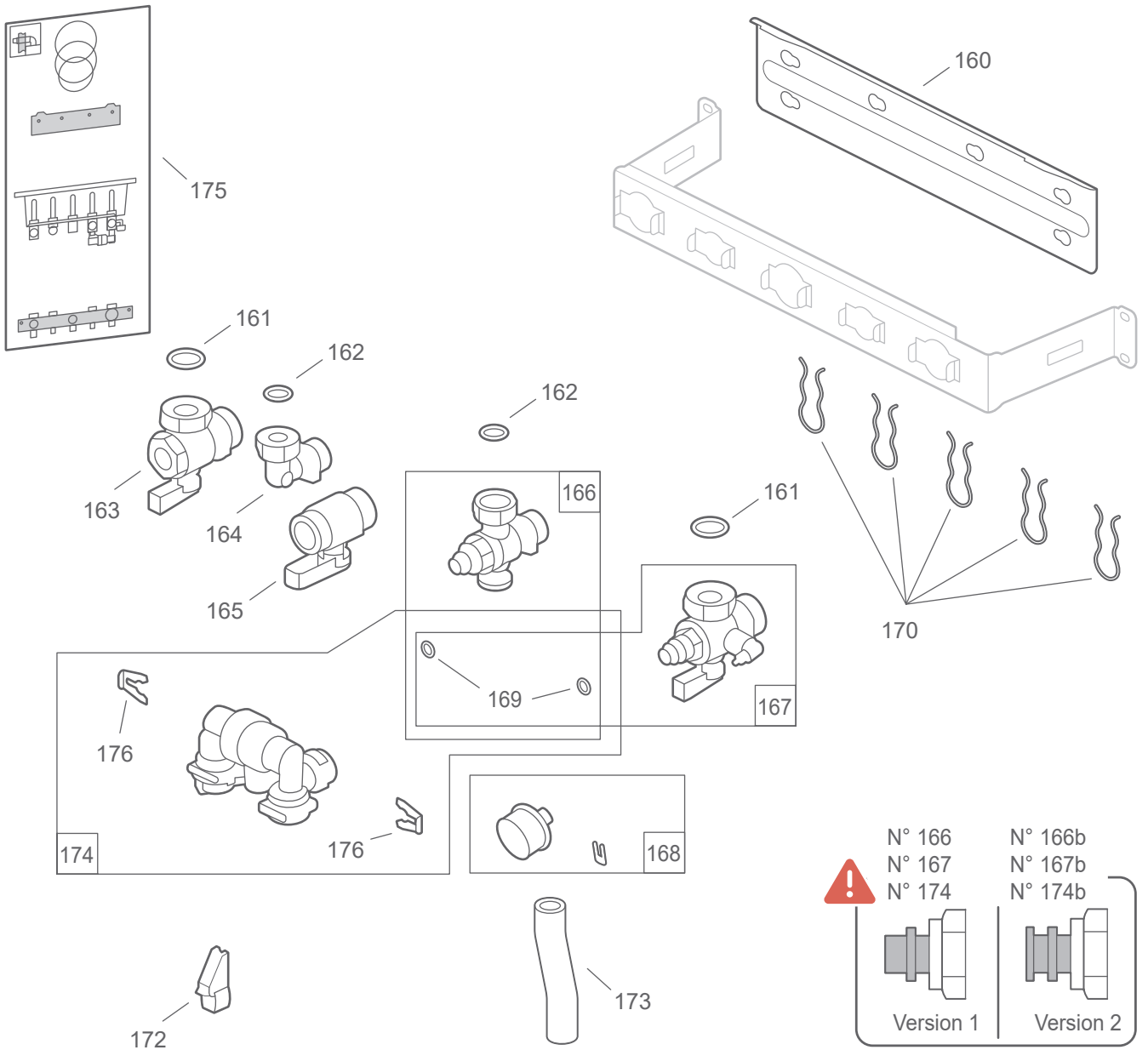
Naia 3 Micro 35 (021374) = C

N°	Code	Désignation	Type	A	B	C	Qté
140	977105	Coffret avant		A	B	C	01
	909062		25	A			01
143	909063	Carte régulation	30		B		01
	909064		35			C	01
144	199925	Fusible		A	B	C	01
145	190064	Vis carte de régulation		A	B	C	03
146	943022	Interrupteur M/A		A	B	C	01
147	110413	Coffret arrière		A	B	C	01



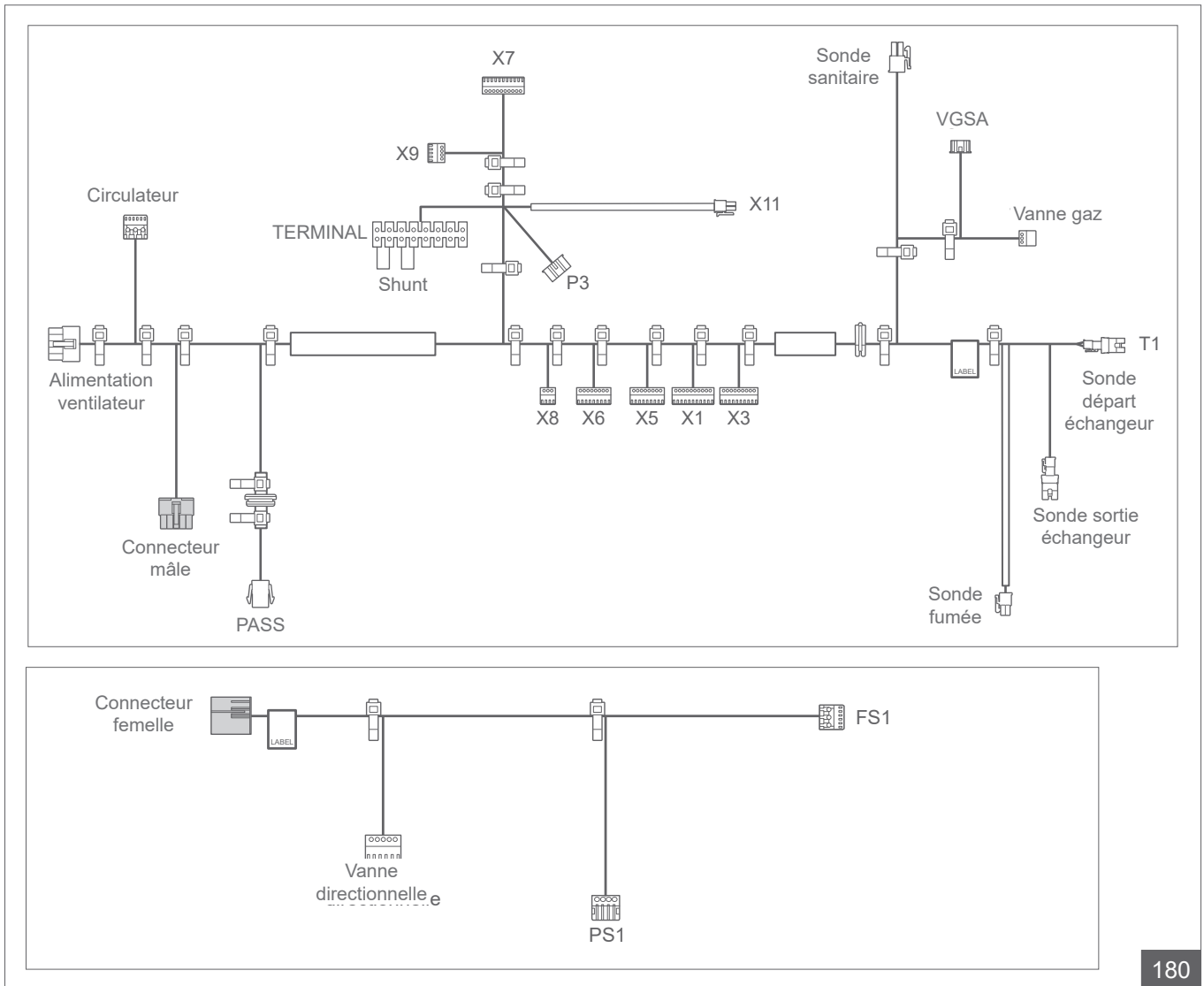
**Barrette robinets (074494)**

N°	Code	Désignation	Type	Qté
160	174511	Support mural		01
161	142442	Joint	3/4"	02
162	142723	Joint	1/2"	02
163	166759	Robinet coude	3/4"	01
164	164328	Raccord laiton ECS	1/2"	01
165	166758	Robinet gaz	NF OCSF	01
166	988127	Robinet coude 1/2" (version 1)		01
166b	988133	Robinet coude 1/2" (version 2)		
167	988126	Robinet coude 3/4" (version 1)		01
167b	988132	Robinet coude 3/4" (version 2)		
168	905800	Manomètre + agrafe		01
169	942712	Kit de 2 joints toriques		01
170	134607	Goupille	1/2	05
172	134609	Goupille blocage disconnecteur		01
173	182730	Tube évacuation		01
174	119529	Disconnecteur (version 1)		01
174b	119530	Disconnecteur (version 2)		
175	134154	Gabarit de pose	Micro	01
176	132280	Agrafe		02

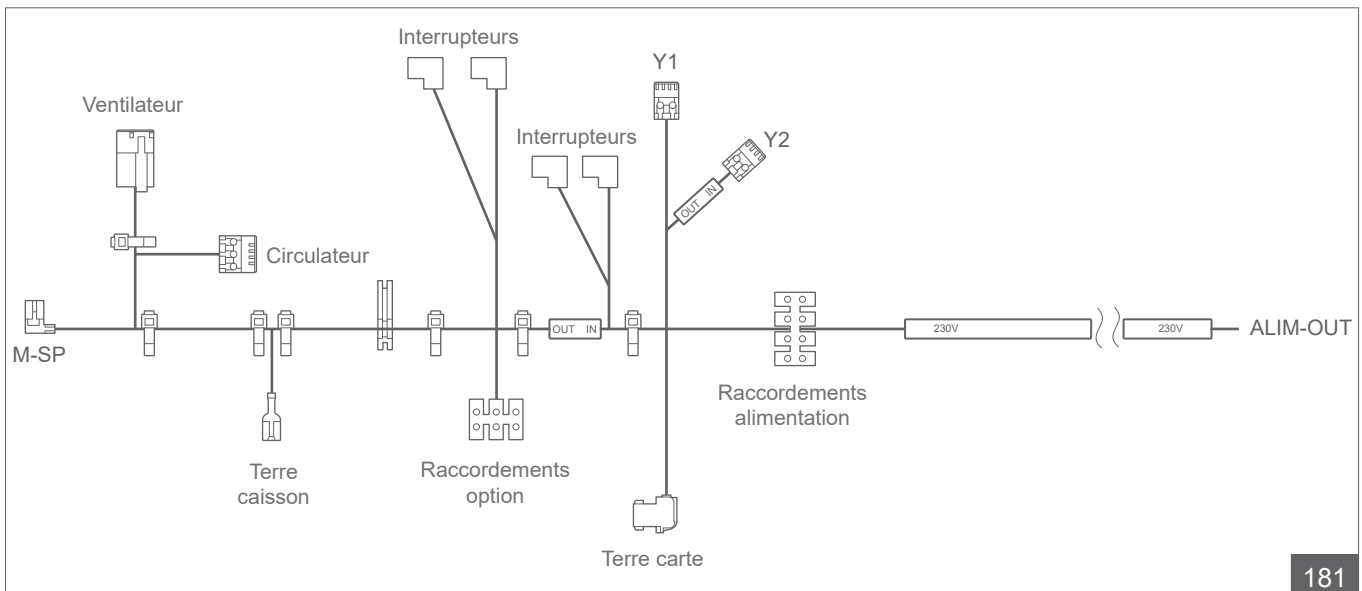


Faisceaux

N°	Code	Désignation	Type	Qté
180	909260	Faisceaux (principal + secondaire)	24V	01
181	109728	Faisceau	230V	01



180



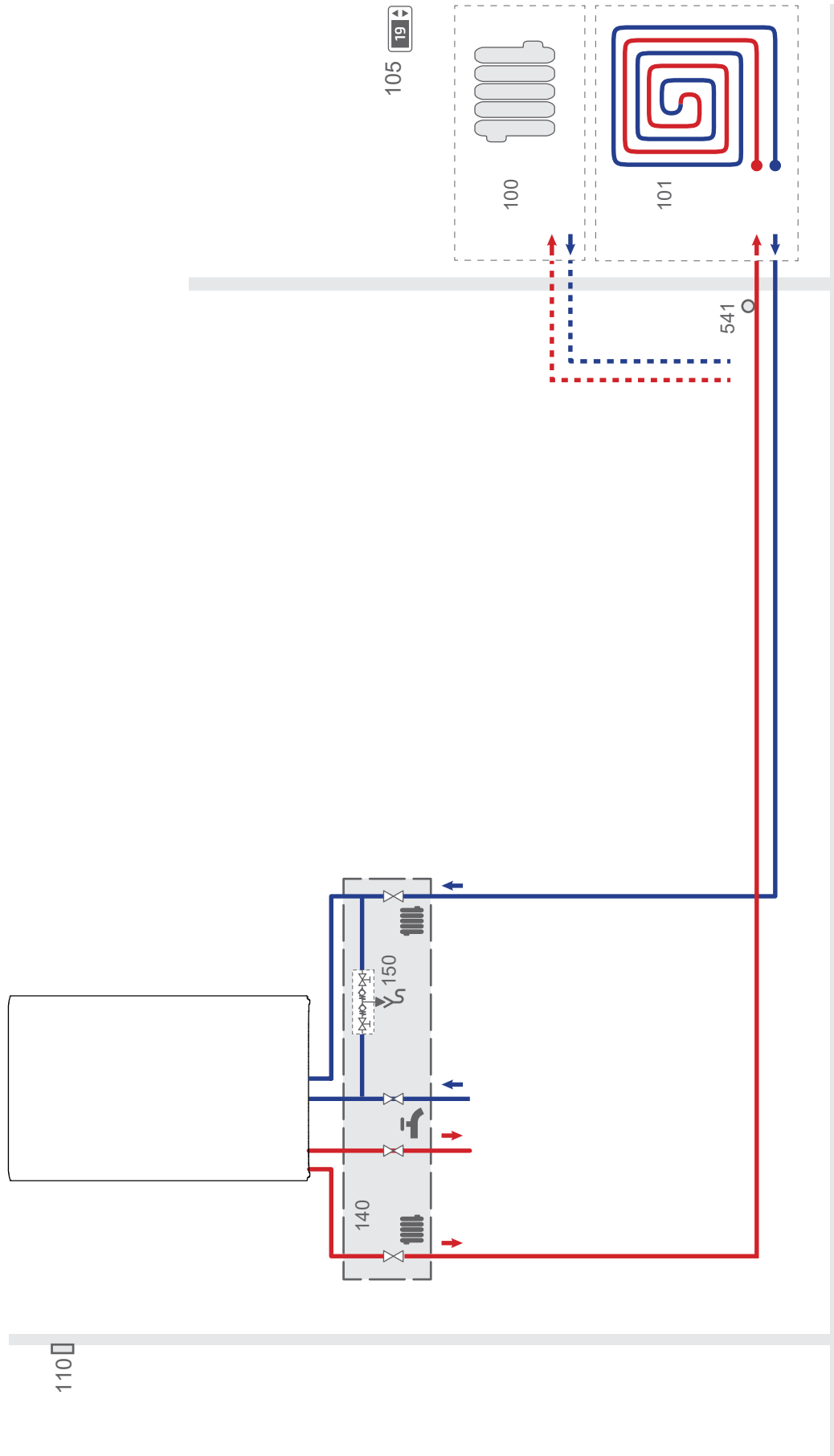
181

## ► Schémas hydrauliques de principe

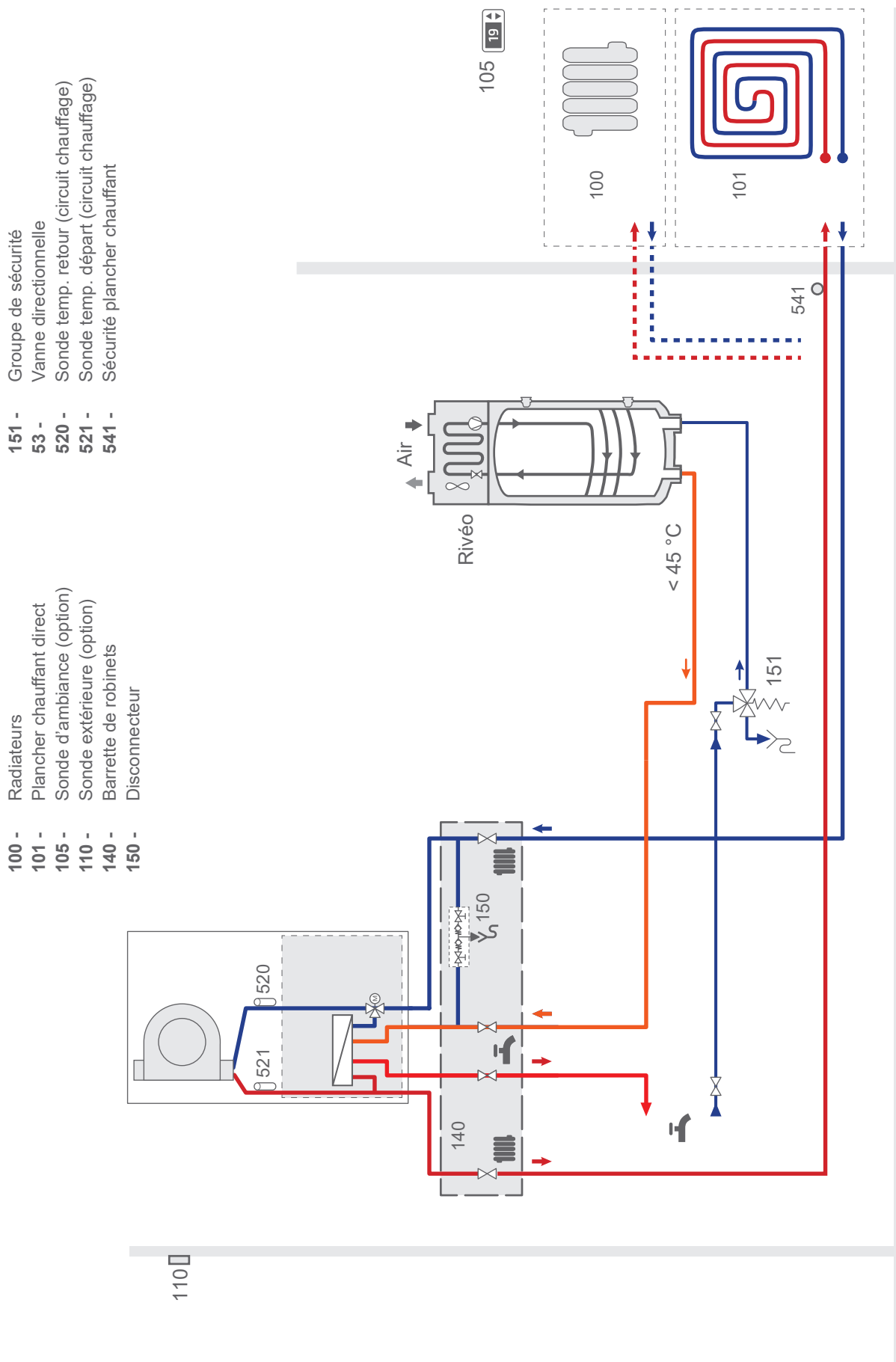
Chaudière Micro - 1 circuit (plancher / plafond chauffant direct ou radiateurs)

- 110 - Sonde extérieure (option)
- 140 - Barrette de robinets
- 150 - Disconnecteur
- 541 - Sécurité plancher chauffant

- 100 - Radiateurs
- 101 - Plancher chauffant direct
- 105 - Thermostat ou Sonde d'ambiance (option)

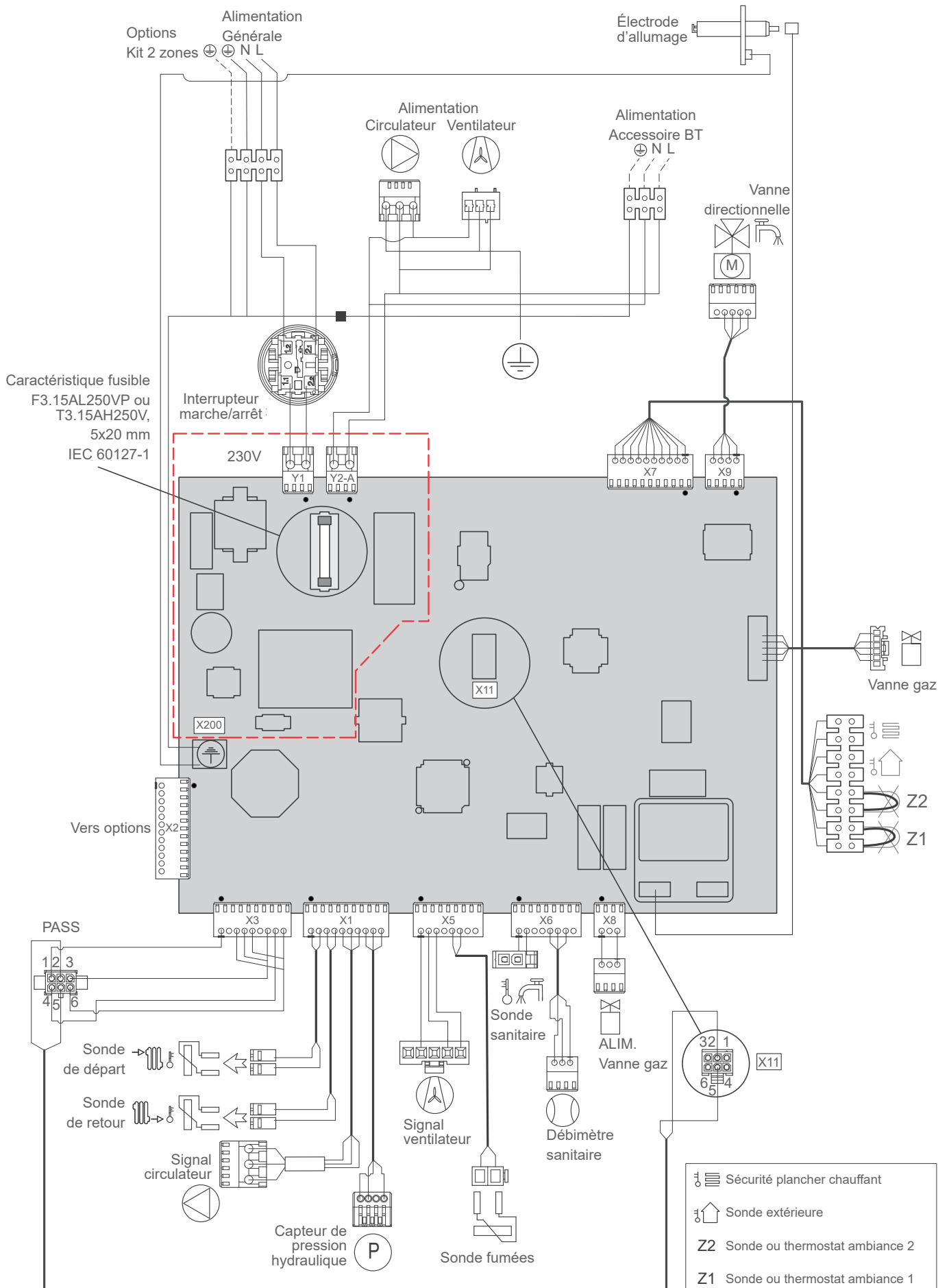


Chaudière Micro - 1 circuit (plancher / plafond chauffant direct ou radiateurs) + CETHI Riveo

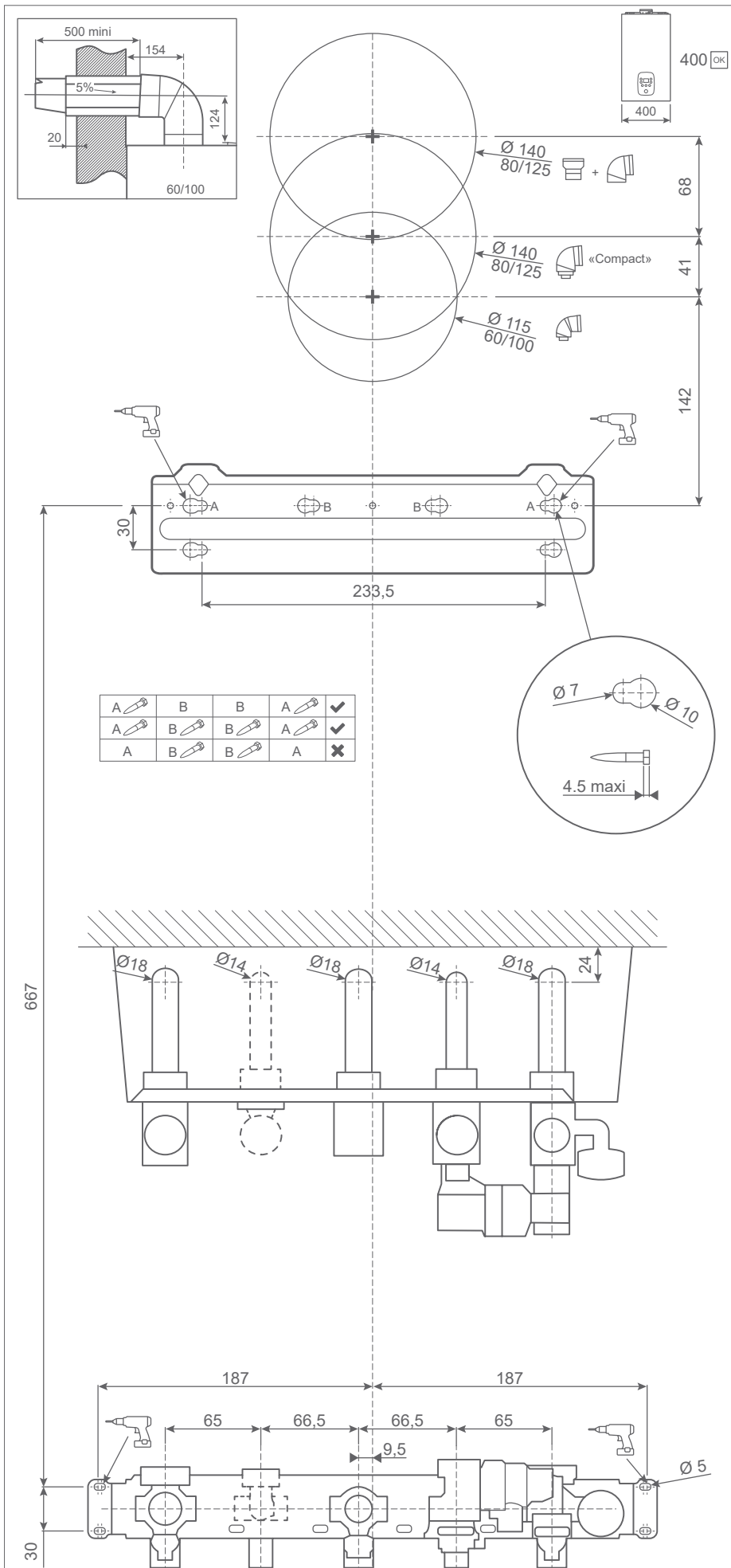


- |                                 |  |
|---------------------------------|--|
| 100 - Radiateurs                | 151 - Groupe de sécurité                     |
| 101 - Plancher chauffant direct | 53 - Vanne directionnelle                    |
| 105 - Sonde d'ambiance (option) | 520 - Sonde temp. retour (circuit chauffage) |
| 110 - Sonde extérieure (option) | 521 - Sonde temp. départ (circuit chauffage) |
| 140 - Barrette de robinets      | 541 - Sécurité plancher chauffant            |
| 150 - Disconnecteur             |  |

## ► Plan de câblage électrique



► Gabarit Micro 25 / 30 / 35





A series of horizontal dotted lines spanning the width of the page, providing a guide for handwriting practice.

# Check list

## ► Installation

	OK	Non conforme
Respecter les dégagements minimum autour du produit.		
Fixer / coller le gabarit de pose sur le mur.		
Réaliser le dimensionnement du conduit (avec note de calcul).		
Installer et / ou contrôler la fumisterie.		
Installer la barrette de robinetterie.		
Installer un pot à boue si non présent.		
Fixer le support (ou le dosseret) de la chaudière sur le mur.		
Accrocher la chaudière.		
Raccorder le collecteur d'évacuation à l'égout.		
Effectuer les raccordements gaz et eau.		
Installer les accessoires de régulation si présent (sonde extérieure, thermostat...).		
Raccorder la chaudière au niveau de la fumisterie.		
Définir la protection électrique du matériel et raccorder électriquement la chaudière.		
Remplir et purger l'installation.		
<b>Effectuer le check list de Mise En Service.</b>		

## ► Mise En Service

	OK	Non conforme
<b>Contrôle hydraulique de l'installation</b>		
S'assurer que l'eau est claire et, si besoin, qu'un rinçage a été réalisé.		
Présence du disconnecteur.		
Vérifier l'étanchéité hydraulique du circuit.		
Contrôler la présence d'un mitigeur thermostatique sur l'ECS.		
Contrôler la bonne purge des réseaux et de la pression.		
<b>Contrôles électriques</b>		
Vérifier la section des câbles.		
Vérifier le calibre des disjoncteurs.		
Contrôler la tension d'alimentation.		
Contrôler la tension terre / neutre.		
<b>Contrôles du circuit gaz</b>		
Vérifier que le circuit d'alimentation en combustible est correctement dimensionné pour la chaudière.		
Vérifier que les raccords sont bien serrés.		
Ouvrir la vanne gaz, purger les canalisations et vérifier l'étanchéité (milles bulles).		
Vérifier la pression de gaz du réseau.		
Enclencher l'interrupteur marche/arrêt.		
Après le cycle de purge, le calibrage gaz démarrera automatiquement.		
Contrôler la combustion mini et maxi, ajuster si nécessaire.		
Relever les valeurs obligatoires (T° Fumées ; %CO <sub>2</sub> ; %O <sub>2</sub> ; CO ; Rendement).		
<b>Contrôles de fonctionnement</b>		
Mesurer le delta T°eau primaire après 15 min de fonctionnement.		
Fonctionnement ouverture / fermeture de chaque vanne (mélangeuse, directionnelle).		
Vérifier le fonctionnement et la vitesse des circulateurs.		
Effectuer la programmation horaire.		
Régler les consignes (températures ; pentes...).		
Régler les consignes ECS.		
<b>Raccordement de l'évacuation des produits de combustion</b>		
Vérifier que le conduit n'est pas obstrué.		
Vérifier que l'assemblage des conduits assure une bonne étanchéité.		
Selon la configuration, vérifier les ouvertures d'amenée d'air.		
<b>Explication du fonctionnement et remise des documents au client final</b>		

## ► Entretien

Pour plus de détail, se référer à la réglementation en vigueur.

	OK	Non conforme
<b>Vérification du circuit hydraulique</b>		
Vérifier le disconnecteur.		
Vérifier le bon fonctionnement des vannes (mélangeuse, directionnelle).		
Faire refroidir le circuit : régler la chaudière en Hors Gel et déclencher un cycle de purge (émetteurs ouverts).		
Vidanger le circuit primaire et s'assurer que l'eau est claire.		
Fermer l'arrivée d'eau froide et démonter le disconnecteur ; vérifier le filtre métallique d'arrivée d'eau froide sanitaire.		
Nettoyer le limiteur de débit.		
Contrôler la pression du vase d'expansion.		
Remettre en eau et purger (purgeur manuel du corps de chauffe).		
Vérifier l'étanchéité des composants hydrauliques (soupape, purgeur ...).		
Fermer l'arrivée eau froide, nettoyer le limiteur de débit.		
Uniquement modèles DUO, vérifier la protection du ballon (anode).		
<b>Entretien de la fumisterie</b>		
Vérifier que la fumisterie n'est pas obstruée.		
Vérifier que l'assemblage de la fumisterie assure une bonne étanchéité.		
Selon la configuration, vérifier les ouvertures d'amenée d'air.		
<b>Vérification du circuit électrique</b>		
Contrôler les connexions et effectuer les resserrages si nécessaire.		
Contrôler l'état des câblages et des platines.		
Vérifier que les passe-câbles sont bien en place.		
<b>Entretien de l'échangeur thermique</b>		
Aspirer les résidus de combustion.		
Nettoyer le faisceau tubulaire.		
Rincer l'échangeur à l'eau claire (ou vinaigre blanc si encrassement important).		
Nettoyer et remplir le siphon.		
Contrôler les grilles du brûleur (les brosser).		
Vérifier l'état, l'écartement et le positionnement de l'électrode.		
<b>Remettre en route et vérifier les paramètres de combustion</b>		
Déclencher un cycle de purge.		
Vérifier dans les infos ( <a href="#">Liste des informations</a> ) que les lectures de sondes sont cohérentes.		
Effectuer un contrôle de combustion en mini et maxi, ajuster si besoin.		
Relever les valeurs obligatoires (T° Fumées ; %CO <sup>2</sup> ; %O <sup>2</sup> ; CO ; Rendement).		
Vérifier les Delta T° sur le primaire en ECS et Chauffage.		
Vérifier le fonctionnement et la vitesse des circulateurs.		
Vérification fonctionnelle des dispositifs de sécurité (sécurité plancher chauffant, ...).		

## Données de certification ECS

Essais de performances ECS réalisés sans limiteur de débit (hors rendement énergétique du chauffage de l'eau).

	Atlantic / Naia 3...	Micro 25	Micro 30	Micro 35
Débit de cuisine Dc	l/min.	7		
T° consigne pour essai ECS	°C	65		
Temps de stabilisation choisi pour essais performances ECS	min.	2		
Temps entre 2 cycles de maintien en température Hydro Control	min.	70	80	
Pression minimale de service en ECS	bar	1		
Débit minimum de soutirage ECS	l/min.	1.95		
Capacité de puisage (l/10 minutes avec Δt=30°C mini)	-	120	146	140

# Consignes à donner à l'utilisateur

**Expliquer à l'utilisateur le fonctionnement de son installation (réglages des température de chauffage et sanitaire, les programmes qui lui sont accessibles au niveau de l'interface utilisateur...).**



**Si nécessaire, insister sur le fait qu'un plancher / plafond chauffant a une grande inertie et que par conséquent, les réglages doivent être progressifs.**

**Expliquer également à l'utilisateur comment contrôler le remplissage du circuit de chauffage.**



**Expliquer à l'utilisateur que l'utilisation de la fonction "Hydro control" (maintien en température de l'ECS) est préconisée uniquement pour une eau sanitaire non calcaire (dureté inférieure à 20 °f).**

## Fin de vie de l'appareil

Le démantèlement et le recyclage des appareils doivent être pris en charge par un service spécialisé. En aucun cas les appareils ne doivent être jetés avec les ordures ménagères, avec les encombrants ou dans une décharge.

En fin de vie de l'appareil, contacter l'installateur ou le représentant local pour procéder au démantèlement et recyclage de cet appareil.

## Consignes de sécurité

Cet appareil peut être utilisé par des enfants âgés d'au moins 8 ans et par des personnes ayant des capacités physiques, sensorielles ou mentales réduites ou dénuées d'expérience ou de connaissance, s'ils (si elles) sont correctement surveillé(e)s ou si des instructions relatives à l'utilisation de l'appareil en toute sécurité leur ont été données et si les risques encourus ont été appréhendés.

Les enfants ne doivent pas jouer avec l'appareil. Le nettoyage et l'entretien par l'utilisateur ne doivent pas être effectués par des enfants sans surveillance.

<b>A</b>	
Accessoire . . . . .	7
Accessoire d'ambiance (Avec, Sans) . . . . .	28, 39
Affichage . . . . .	31
<b>B</b>	
Barrette de robinets . . . . .	6, 21. Voir aussi <a href="#">Cotes</a>
Branchements électriques . . . . .	70
Brûleur (entretien) . . . . .	53
<b>C</b>	
Câblage. Voir <a href="#">Branchements électriques</a>	
Câble d'allumage . . . . .	57
Câble (remplacement) . . . . .	57
Capacité . . . . .	9
Caractéristiques générales . . . . .	8
Changement de gaz . . . . .	38
Cheminée . . . . .	9, 19, 20. Voir aussi <a href="#">Colisage</a>
Circuit chauffage . . . . .	21
Circuit ECS (sanitaire) . . . . .	21
Circuit gaz . . . . .	21
Circulateur (fonctionnement) . . . . .	38, 46
Code défauts ou erreurs . . . . .	48
Coffret électrique . . . . .	26, 57
Colisage . . . . .	6
Combustion (réglage) . . . . .	34, 38
Conduit	
B23, B23P . . . . .	19. Voir <a href="#">Cheminée</a>
C(10), C43P, 3CEp . . . . .	18, 19
C13 . . . . .	15
C33, C93 . . . . .	15
Contrôles . . . . .	33
Corps de chauffe. Voir <a href="#">Échangeur thermique</a>	
Corrosion . . . . .	2
Cotes . . . . .	10, 71
Couple de serrage . . . . .	23
Courbe de chauffe . . . . .	41
<b>D</b>	
Décalage loi d'eau. Voir <a href="#">Courbe de chauffe</a>	
Descriptif . . . . .	11
Durété de l'eau . . . . .	2, 52
<b>E</b>	
Échangeur thermique . . . . .	53
Écran. Voir <a href="#">Interface</a>	
ECS . . . . .	2. Voir <a href="#">Fonctionnement ECS</a>
Efficacité saisonnière. Voir <a href="#">la fiche ERP</a>	
Électrode d'allumage (et d'ionisation) . . . . .	55
Entretien . . . . .	52
Erreur. Voir <a href="#">Code défauts ou erreurs</a>	
Étanchéité / Eau . . . . .	33
Étanchéité / Fumisterie . . . . .	33
Étanchéité / Gaz . . . . .	33, 38
État. Voir <a href="#">Information</a>	
Évacuations (Condensats, soupape de sureté,...) . . . . .	25
Évacuations (Fumées). Voir <a href="#">Conduit</a>	
<b>F</b>	
Faisceau. Voir <a href="#">Câble</a>	
Fonction "Easy Gaz Control" . . . . .	13
Fonction "Hydro Control" . . . . .	13, 42
Fonctionnement chauffage . . . . .	39
Fonctionnement ECS . . . . .	42
Fonction ramonage . . . . .	47
Fonction réglage de combustion. Voir <a href="#">Combustion</a>	
Fumisterie. Voir <a href="#">Conduit</a>	
Fusible . . . . .	57, 70
<b>G</b>	
Gabarit . . . . .	71
Garantie . . . . .	14, 21. Voir aussi <a href="#">la notice d'utilisation</a>
<b>H</b>	
Hydraulique . . . . .	12, 68
<b>I</b>	
IHM. Voir <a href="#">Interface</a>	
Implantation . . . . .	14
Information . . . . .	50
Installation . . . . .	2
Interface . . . . .	30
<b>K</b>	
Kit. Voir <a href="#">Accessoire</a>	
<b>L</b>	
Loi d'eau. Voir <a href="#">Courbe de chauffe</a>	
<b>M</b>	
Maintenance . . . . .	56
Message d'erreur. Voir <a href="#">Code défauts ou erreurs</a>	
Mise en service . . . . .	33
Mise sous tension . . . . .	34
Mode confort ECS. Voir <a href="#">Fonction "Hydro Control"</a>	
Mode test. Voir <a href="#">Fonction ramonage</a>	
<b>N</b>	
Navilink . . . . .	7, 40, 42
Navipass IO (connecteur PASS pour) . . . . .	7, 11
Nettoyage	
Appareil . . . . .	52
Conduit . . . . .	53
Installation . . . . .	2, 21
Normes . . . . .	2. Voir aussi <a href="#">Réglementation</a>
<b>O</b>	
Option. Voir <a href="#">Accessoire</a>	
Option 2 zones . . . . .	26, 34, 44
<b>P</b>	
Panne. Voir <a href="#">Code défauts ou erreurs</a>	
Paramétrage . . . . .	44
Paramètres combustion. Voir <a href="#">Combustion</a>	
Pente. Voir <a href="#">Courbe de chauffe</a>	
pH . . . . .	2, 52
Plancher chauffant . . . . .	27, 28, 39, 40, 42, 68, 69
Plan de câblage . . . . .	70
Plaque signalétique . . . . .	3
Platine de préaccordement. Voir <a href="#">Barrette de robinets</a> ; Voir aussi <a href="#">Gabarit</a>	
Polarité . . . . .	3, 33
Pression hydraulique . . . . .	9, 13, 48, 50
Pression vase d'expansion. Voir <a href="#">Vase d'expansion</a>	
Principe de fonctionnement . . . . .	13, 68
Programme horaire . . . . .	31, 45. Voir <a href="#">Navilink</a>
Purge . . . . .	33, 34
<b>R</b>	
Raccordements électriques . . . . .	26. Voir <a href="#">Branchements électriques</a>
Raccordements hydrauliques . . . . .	21
Radiateur . . . . .	39, 45, 68, 69
Ramonage. Voir <a href="#">Fonction ramonage</a>	
Réglage chauffage . . . . .	45, 46
Réglage consignes. Voir <a href="#">la notice d'utilisation</a>	
Réglementation . . . . .	2, 14, 15, 19, 26
Régulation. Voir <a href="#">Paramétrage</a>	
Remplissage	
Installation . . . . .	33
Siphon . . . . .	25
Rinçage . . . . .	21
<b>S</b>	
Schéma électrique. Voir <a href="#">Câblage électrique</a>	
Schéma hydraulique . . . . .	12, 68
Section de câble . . . . .	26, 57
Sécurité plancher chauffant . . . . .	21, 26, 27, 28
Siphon . . . . .	25, 53
Sonde (amb., ext.,...) . . . . .	27, 28, 39, 57
Sonde (départ, retour,...) . . . . .	13, 48, 57
Sonde ECS . . . . .	11
Support mural . . . . .	22
<b>T</b>	
Tableau de contrôle. Voir <a href="#">Interface</a>	
Tableau électrique. Voir <a href="#">Coffret électrique</a>	
Thermostat . . . . .	28, 39
Tuyauteries . . . . .	21
Type de gaz (G20 - G25 - G31) . . . . .	33, 35, 38
<b>V</b>	
Valeur ohmique (sondes) . . . . .	57
Vase d'expansion . . . . .	9, 34, 52
Ventilation . . . . .	14
Ventouse . . . . .	17, 18, 19, 53
Vérification. Voir <a href="#">Contrôle</a>	
Vidange . . . . .	56
Volume d'eau maxi.. Voir <a href="#">Capacité</a>	



A series of horizontal dotted lines for writing, spanning the width of the page.



A series of horizontal dotted lines spanning the width of the page, providing a guide for handwriting practice.

Date de la mise en service :

Coordonnées de votre installateur chauffagiste ou service après-vente.

## Déclaration UE de conformité



Les appareils sont en conformité avec la législation d'harmonisation de l'Union applicable :

selon les normes harmonisées

- Règlement Appareils à Gaz // Gas Appliance Regulation (GAR) - Directive Rendement // Boiler Efficiency Directive (BED)	(EU) 2016/426 92/42/EEC	EN 15502-1:2021, EN 15502-2-1:2022 EN 13203-1:2015
- Directive Basse Tension // Low Voltage Directive (LVD)	2014/35/EU	EN 60335-2-102:2016, EN 60335-1:2012 + A11:2014 + A13:2017 + A1:2019 + A2:2019 + A14:2019 EN 62233 :2008
- Directive Compatibilité ElectroMagnétique // ElectroMagnetic Compliance (EMC) Directive	2014/30/EU	EN 55014-1:2017 EN 55014-2:2015 EN IEC 61000-3-2:2019+A1:2021 EN 61000-3-3:2013+A1:2019+A2:2021
- Règlements de la Commission / Directives // Commission Regulation / Directives Etiquetage énergétique ; Ecoconception (ErP) // Energy labelling ; Ecodesign	(EU) 811/2013 (EU) 813/2013 (EU) 2017/1369 2009/125/EC	EN 15502-1:2021 EN 13203-2:2022
- RoHS Directive	2011/65/EU	EN 50581:2012

## Certificat du type n° 1312DN6604



Le robinet gaz est certifié NF ROB-GAZ.



Les éléments de la ligne gaz raccordés lors de l'installation sont certifiés NF RAC-GAZ.



Cet appareil est identifié par ce symbole. Il signifie que tous les produits électriques et électroniques doivent être impérativement séparés des déchets ménagers. Un circuit spécifique de récupération pour ce type de produits est mis en place dans les pays de l'Union Européenne (\*), en Norvège, Islande et au Liechtenstein. N'essayez pas de démonter ce produit vous-même. Cela peut avoir des effets nocifs sur votre santé et sur l'environnement. Le retraitement du liquide réfrigérant, de l'huile et des autres pièces doit être réalisé par un installateur qualifié conformément aux législations locales et nationales en vigueur. Pour son recyclage, cet appareil doit être pris en charge par un service spécialisé et ne doit être en aucun cas jeté avec les ordures ménagères, avec les encombrants ou dans une décharge. Veuillez contacter votre installateur ou le représentant local pour plus d'informations.

\* En fonction des règlements nationaux de chaque état membre.



Points de collecte sur [www.quefairedemesdechets.fr](http://www.quefairedemesdechets.fr)