

Notice d'installation

FR

# Détecteur de fuite déporté

Genesis – VRF R32

AS 55 DBI



La version originale est la version française.  
Les autres versions sont des traductions.



Atlanticpros  
<https://www.youtube.com/@AtlanticProfrance>



NI 00U07855670 B  
Version digitale  
03/2026

Destinée aux professionnels.  
À conserver par l'utilisateur pour consultation ultérieure.

---

# SOMMAIRE

---

<b>1. Avertissements et précautions</b> .....	<b>3</b>
<b>2. Protection de l'environnement</b> .....	<b>7</b>
<b>3. Présentation</b> .....	<b>8</b>
<b>4. Installation</b> .....	<b>9</b>
<b>5. Raccordement électrique</b> .....	<b>11</b>
<b>6. Remplacement du capteur</b> .....	<b>12</b>
<b>7. Codes erreur</b> .....	<b>12</b>
<b>8. Indicateurs et alarmes</b> .....	<b>13</b>
<b>9. Garantie clients professionnels Atlantic</b> .....	<b>14</b>

---

## 1. AVERTISSEMENTS ET PRÉCAUTIONS

---

Lire en détail les avertissements et précautions avant d'entreprendre tous travaux d'installation.



Ce symbole indique que cet appareil utilise un réfrigérant inflammable. Il existe un risque d'incendie si du réfrigérant fuit et se retrouve exposé à une source d'inflammation externe.



Ce symbole indique que le personnel qualifié doit manipuler cet équipement conformément à la notice d'installation.



Lire attentivement la notice d'installation.



Utiliser les recommandations données dans la notice d'installation.

---

### Conditions réglementaires d'installation et d'entretien

---

L'installation et l'entretien de l'appareil doivent être effectués par un professionnel agréé conformément aux textes réglementaires et règles de l'art en vigueur notamment en France :

- Législation sur le maniement des fluides frigorigènes : **Décret 2007/737 et ses arrêtés d'application.**
  - La mise en service nécessite l'appel d'un installateur qualifié, possédant une attestation de capacité conformément aux articles **R 543-75 à 123 du code de l'environnement et de ses arrêtés d'application.** Ainsi que tout autre opération réalisée sur des équipements nécessitant la manipulation de fluides frigorigènes.
  - **NF C 15-100 et ses modificatifs** : Installations électriques à basse tension – Règles.
-

## Généralités

---

- Avant toute intervention, s'assurer que l'alimentation électrique générale est coupée et consignée.

---

- L'utilisation de l'appareil est destinée uniquement à une altitude inférieure à 2000 mètres.

---

- Ne pas installer et stocker l'unité à proximité d'une source de chaleur. Ne percer et ne brûler pas l'appareil.

---

- Cet appareil ne renferme aucune pièce réparable par l'utilisateur. Le confier à un installateur.

---

- Cet appareil peut être utilisé par des enfants âgés d'au moins 8 ans et par des personnes ayant des capacités physiques, sensorielles ou mentales réduites ou dénuées d'expérience ou de connaissance, s'ils (si elles) sont correctement surveillé(e)s ou si des instructions relatives à l'utilisation de l'appareil en toute sécurité leur ont été données et si les risques encourus ont été appréhendés. Les enfants ne doivent pas jouer avec l'appareil. Le nettoyage et l'entretien par l'utilisateur ne doivent pas être effectués par des enfants sans surveillance.

---

- Se débarrasser des matériaux d'emballage comme il se doit. Déchirer les emballages plastiques et les mettre au rebut dans un endroit où des enfants ne risquent pas de jouer avec. Les emballages plastiques non déchirés peuvent être la cause d'étouffement.

---

## Raccordements électriques

- Ne pas utiliser de câbles raccordés avec du ruban adhésif, de câbles conducteurs torsadés, de rallonges ou de connexions en étoile afin d'éviter une surchauffe, un choc électrique ou un incendie.
- 
- Sauf en cas d'urgence, ne jamais couper le disjoncteur principal. Cette manipulation provoquerait une panne du compresseur ainsi qu'une fuite d'eau. Arrêter l'unité intérieure uniquement à l'aide de tous types de télécommandes ou d'un appareil d'entrée externe (interrupteur), puis couper le disjoncteur.
- 
- Les raccordements seront effectués après que toutes les opérations de montage (fixation, assemblage, ... ) auront été réalisées.
- 
- L'installation électrique doit obligatoirement être équipée d'une protection différentielle de 30 mA
- 
- Vérifier que le câblage n'est pas sujet à l'usure, à la corrosion, à une pression excessive (notamment aux bornes des connecteurs), aux vibrations, à des bords tranchants ou à tout autre effet néfaste de l'environnement (présence de gaz inflammables, explosifs ou corrosifs).
- 
- Après la mise hors tension, toujours attendre 10 minutes avant de toucher aux composants électriques. L'électricité statique présente dans le corps humain peut endommager les composants. Évacuer l'électricité statique de votre corps. Ne pas toucher les composants électriques avec les mains humides. Un choc électrique peut se produire.
- 
- En cas d'anomalie (odeur de brûlé, etc.), arrêter immédiatement l'installation, couper le disjoncteur et consulter une personne qualifiée.
-

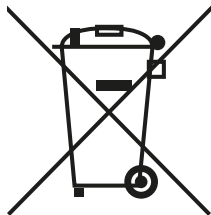
## Raccordements électriques

- La ligne de communication est un circuit basse tension, il est interdit d'entrer en contact directement avec la ligne haute tension et il n'est pas permis de la placer dans la même gaine de câblage et l'intervalle entre les gaines doit être d'au moins 300 à 500mm.
- 
- Si le câble d'alimentation est endommagé, il doit être remplacé par une personne qualifiée.
- 
- Raccorder l'appareil à la terre. Une mise à la terre incorrecte peut provoquer des chocs électriques.
- 

## Ces appareils sont conformes aux directives suivantes :

2014/30/UE	Comptabilité électromagnétique (CEM)
2006/42/CE	Directive Machine
2014/35/UE	Directive basse tension
2014/68/UE	Directive équipement sous pression
2009/125/CE	Directive éco-conception
2011/65/UE	ROHS

## 2. PROTECTION DE L'ENVIRONNEMENT



Ce symbole présent sur le produit ou sur l'emballage indique que ce produit ne peut en aucun cas être traité comme déchet ménager. Il doit par conséquent être remis à un centre de collecte de déchets chargé du recyclage des équipements électriques et électroniques. La collecte et le recyclage séparés de vos déchets au moment de l'élimination contribuera à conserver les

ressources naturelles et à garantir un recyclage respectueux de l'environnement et de la santé humaine. Pour obtenir de plus amples enseignements sur le lieu de collecte des déchets adressez-vous à un centre de service agréé ou à votre revendeur. N'essayez pas de démonter vous-même le système: le démontage du système ainsi que le traitement du réfrigérant, de l'huile et d'autres composants doivent être effectués par un installateur qualifié, en accord avec les réglementations locales et nationales en vigueur. Les unités et piles usagées doivent être traitées dans des installations spécialisées de dépannage, réutilisation ou recyclage.



FR  
Cet appareil,  
ses accessoires  
et piles  
se recyclent

REPRISE  
À LA LIVRAISON



OU

À DÉPOSER  
EN MAGASIN



OU

À DÉPOSER  
EN DÉCHÈTERIE

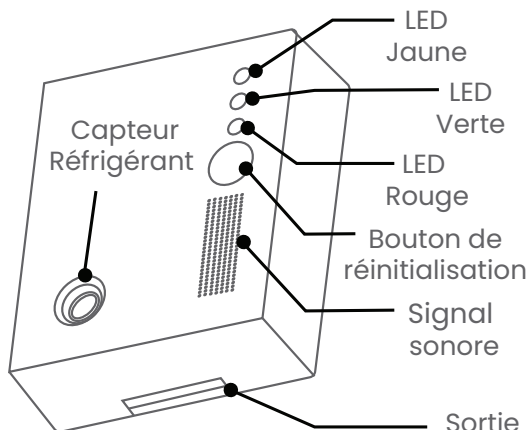


Points de collecte sur [www.quefairedemesdechets.fr](http://www.quefairedemesdechets.fr)  
Privilégiez la réparation ou le don de votre appareil !

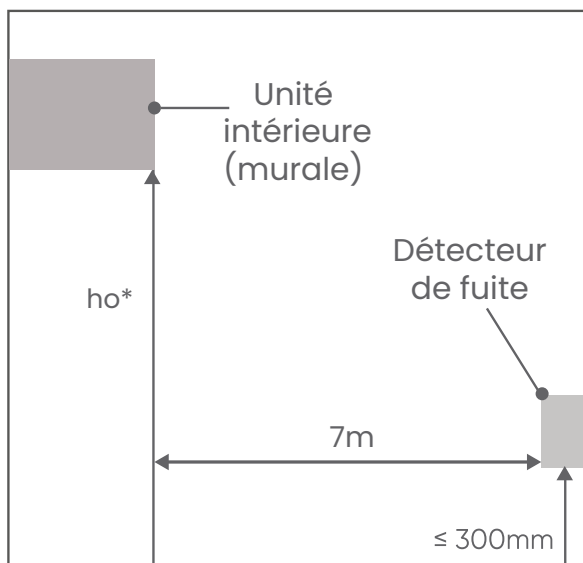
### 3. PRÉSENTATION

#### Descriptif du détecteur

Désignation	Valeur
Alimentation	24 V
Puissance nominale	0,002 kWh
Plage de température	-30/80 °C
Plage d'hygrométrie	20-95 %
Dimensions Lxlxh (mm)	110x90x33
Trou espacement	60 mm



Cet appareil permet de signaler la présence de fluide frigorigène en cas de fuite. Le détecteur doit être installé sur le mur à moins de 30cm du sol où se trouve l'unité intérieure et à moins de 7m de ce dernier.



\*ho: hauteur entre le sol et la surface de l'unité intérieure.

≥ 1.8m : unité murale

≥ 2.2m : gainable / cassette

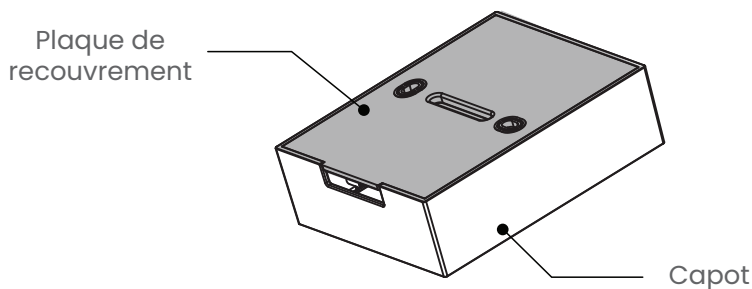
*Exemple de configuration*

## Accessoires

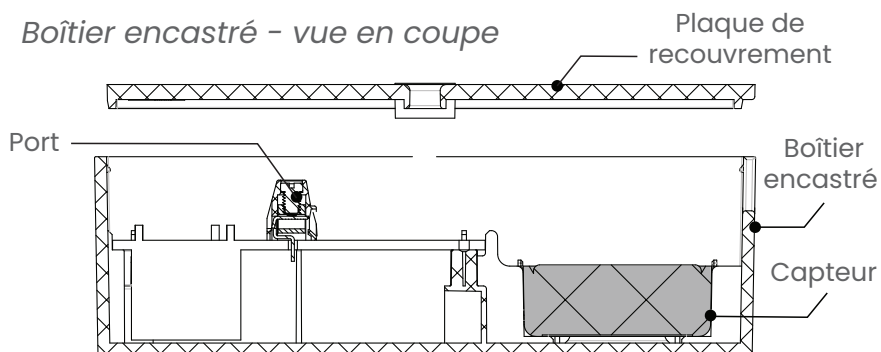
Désignation	Spécification	Qté
Ligne de connexion	Fil : UL 1007_AWG24 blanc	x1
	JST Terminal SXH-001T-0.6	
Terminal bande	CH-2	x1
Boulon M4	GB/T 823 M4*25-H	x2

## 4. INSTALLATION

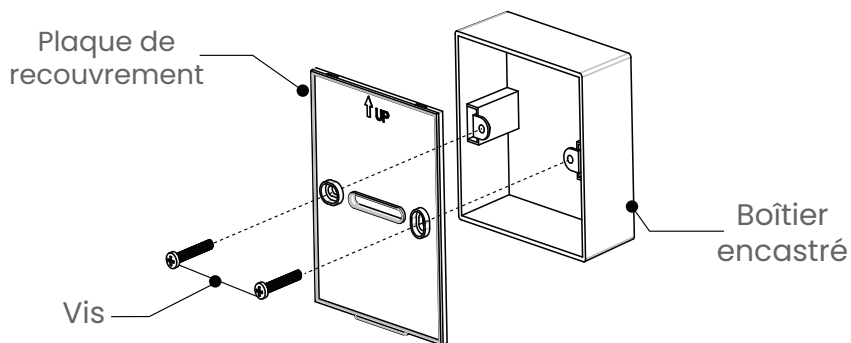
- 1 Retirer le module et ouvrir la plaque de recouvrement.



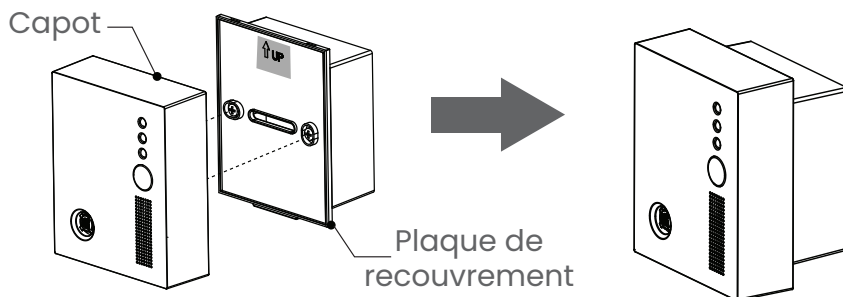
- 2 Retirer les boulons des sacs d'accessoires.
- 3 Installer le capteur à l'intérieur du boîtier encastré.



- 4 Après avoir effectué les diverses connexions (voir «raccordement électrique») poser et visser la plaque de recouvrement sur le boîtier encastré.



- 5 Fixer le capot sur la plaque de recouvrement avec une attention particulière pour le sens de montage.



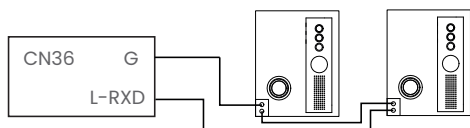
## 5. RACCORDEMENT ÉLECTRIQUE

### Connectiques entrée / sortie

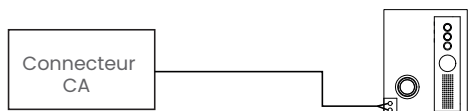
Unité intérieure - Détecteur unique



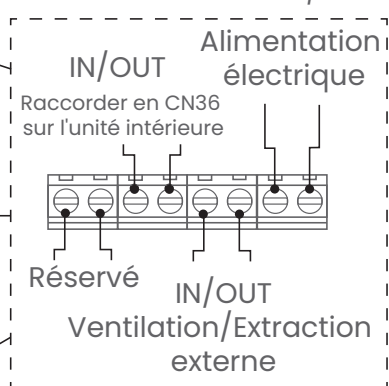
Unité intérieure - Détecteur multiple



Ventilateur



Branchement  
détecteur de fuite déporté



Utiliser un boîtier électrique indépendant avec une profondeur minimum de 35mm pour une installation fixe.

Désignation câble	Ø (mm)	Intensité
Alimentation électrique	1,8	5A
Machine interne et ventilateur	1,4	

Connectiques entrée sortie :

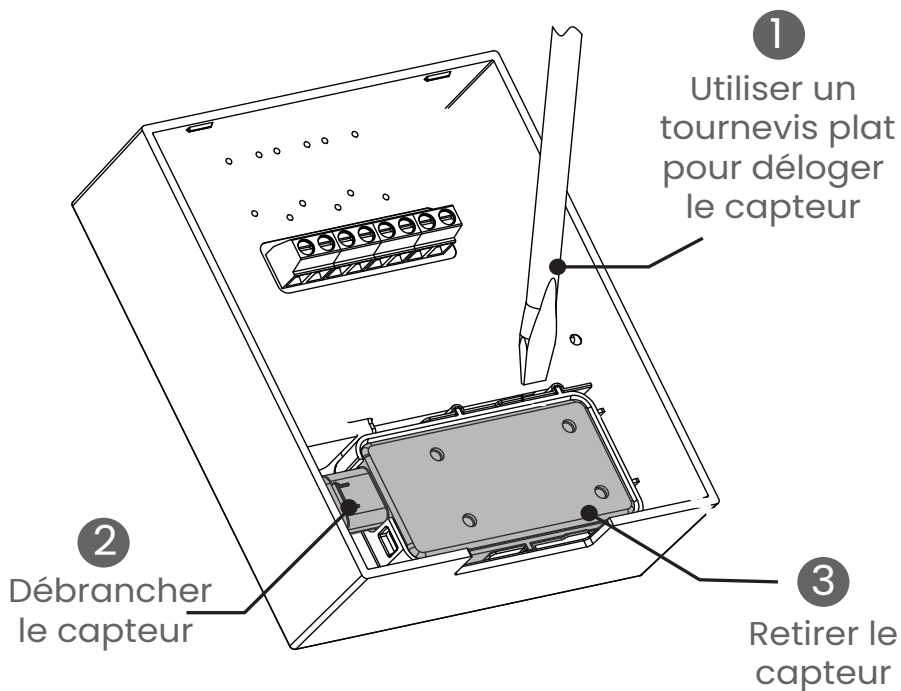
- Unité intérieure ou boîtier vanne d'arrêt : CN36.  
Lorsque plusieurs détecteurs externes sont connectés à un port CN36 du boîtier vanne de coupures ou de l'unité intérieure, ils doivent être connectés en série.
- Ventilateur : connecté à l'appareil de ventilation externe (uniquement les signaux de sortie). Pour le ventilateur, ajouter des **contacteurs CA**.

Acheminer Les câbles avec la distance la plus courte et essayer de rester à l'écart de tout appareil subissant des interférences électromagnétiques. Aucune connexion de transition ou étendue ne doit être effectuée au milieu de la ligne de connexion.

Laisser une certaine longueur de câble afin qu'il soit accessible lors de la maintenance.

## 6. REMPLACEMENT DU CAPTEUR

Lorsque la durée de vie du détecteur expire ou tombe en panne, il convient de remplacer la tête du détecteur (par du personnel qualifié).



## 7. CODES ERREUR

Télécommande filaire	Description des défauts
AA	Détection d'une fuite de fluide frigorigène de l'unité intérieure
Ab	Diminution de la concentration de réfrigérant

## 8. INDICATEURS ET ALARMES

Défaut	Indicateur LED	Signal sonore
Défaut de fuite	Led rouge clignote 2s et s'éteint pendant 1s	Le signal sonne 1 fois toutes les 3s pendant 800ms
Échec de la communication	Led jaune clignote 2s et s'éteint pendant 1s	Le signal sonne 1 fois toutes les 2s pendant 800ms
Exception autovérification	Led jaune clignote 2s et s'éteint pendant 1s	Le signal sonne 1 fois toutes les 4s pendant 800ms
Fin de vie	Led rouge clignote 2s et s'éteint pendant 1s	Le signal sonne 1 fois toutes les 2s pendant 800ms

---

## 9. GARANTIE CLIENTS PROFESSIONNELS ATLANTIC

---

Nos appareils sont garantis contre tout défaut de fabrication dans les conditions définies dans nos CGV et pour les durées suivantes : 2 ans

La garantie comprend l'échange ou la fourniture des pièces reconnues défectueuses après expertise par notre Service-Après-Vente, à l'exclusion de tous frais annexes qu'il s'agisse de main d'œuvre, déplacement, perte de jouissance ou d'exploitation ou de toute indemnités à titre de dommages et intérêts.

---

La validité de la garantie est notamment conditionnée à l'installation et à la mise en service de l'appareil par un installateur professionnel agréé ou qualifié ainsi qu'à la réalisation des entretiens annuels conformément aux instructions précisées dans nos notices.

La garantie ne couvre pas les dommages dus à une installation non-conforme, un défaut d'entretien ou une utilisation impropre, notamment (liste non exhaustive) :

- Dégradation des carrosseries,
- Raccordement électrique incorrect,
- Emplacements incorrects,
- Tension d'alimentation non conforme,
- Obstruction des filtres, bouches d'extraction ou entrée d'air.

### **Retour sous garantie :**

Les retours de produits effectués au titre de la garantie ne seront acceptés que s'ils font l'objet d'un accord préalable de la part d'ATLANTIC, par écrit, matérialisé par l'autorisation de retour numérotée.

Les pièces jugées défectueuses seront systématiquement retournées pour expertise en port payé au centre d'expertises Atlantic Climatisation & Traitement de l'Air à l'adresse mentionnée sur l'autorisation de retour communiqué par notre service après-vente. Un avoir ou un échange sera effectué suivant le cas, si l'expertise révèle une défaillance effective.

Les produits Atlantic Climatisation & Traitement de l'air doivent être exclusivement remis en état par des professionnels.



atlantic **systemes**

WWW.ATLANTIC-PROS.FR/  
Rubrique ESPACE SAV

TÉL. 04 72 10 60 28

Date de mise en service :

Coordonnées de l'installateur ou service après-vente.