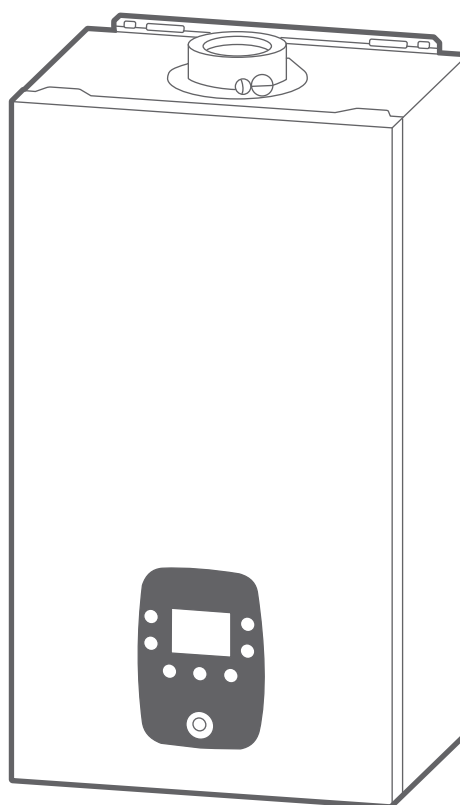


Naema 3 Micro

Chaudière murale chauffage
et eau chaude sanitaire micro-accumulée



Naema 3 Micro 25

021342

Naema 3 Micro 30

021343

Naema 3 Micro 35

021344





■ Conditions réglementaires d'installation et d'entretien

L'installation et l'entretien de l'appareil doivent être effectués par un professionnel agréé conformément aux textes réglementaires et règles de l'art en vigueur notamment :

• Bâtiments d'habitation ou Établissements recevant du public

- **Arrêté du 23 février 2018 (et guides associés)** - Règles techniques et de sécurité applicables aux installations de gaz combustible des bâtiments d'habitation individuelle ou collective, y compris les parties communes.

- **NF DTU 61.1 et ses modificatifs** : Installations de gaz dans les locaux d'habitation.

- **NF DTU 65.14** : Exécution de planchers chauffants à eau chaude.

- **NF DTU 60.1 - déc. 2012** : Plomberie sanitaire pour bâtiments à usage d'habitation.

- **NF DTU 60.11 - août 2013** : Règles de calcul des installations de plomberie sanitaire et des installations d'évacuation des eaux pluviales.

- **NF DTU 60.33 - 2007** : Canalisations en PVC.

- **NF DTU 60.5 - janv. 2008** : Canalisations en cuivre
- Distribution d'eau froide et chaude sanitaire, évacuation d'eaux usées, d'eaux pluviales, installations de génie climatique.

- **Arrêtés du 23 juin 1978 et du 30 novembre 2005** : impose la limitation de température de l'ECS. Si l'installation n'est pas équipée de dispositif de limitation de température au point de puisage, la pose d'un mitigeur thermostatique à la sortie de la production d'ECS est recommandée.

- **Règlement Sanitaire Départemental Type (RSD)**

- **NF C 15-100 et ses modificatifs** : Installations électriques à basse tension - Règles.

- **Arrêté du 25 juin 1980** : Règlement de sécurité contre l'incendie et la panique dans les établissements recevant du public:

• Fumisterie

- **NF EN 13384-1 et ses modificatifs** : Conduits de fumée. Méthodes de calcul thermo-aéraulique.

- **NF DTU 24.1** : Travaux de fumisterie.

- **Avis techniques des systèmes de fumisterie.**

- **Système 3 CEP** : L'installation et la mise en service de ces configurations doivent être faites selon les dispositions décrites dans l'Annexe 5 du guide EVAPDC (évacuation des produits de combustion) et des avis techniques du système 3CEP retenu.

• Autres textes réglementaires

- **Arrêté du 22 octobre 1969** : Conduit de fumée desservant les logements.

- **Arrêté du 24 mars 1982** et ses modificatifs : Aération des logements.

• Conditions particulières

Toute installation au-dessus de 2000 m d'altitude est proscrite. Pour une installation comprise entre 1500 et 2000 m d'altitude, il est nécessaire de prendre conseil auprès du service d'assistance technique.

• Entretien

- **Arrêté du 15/09/2009**, complété par l'**Arrêté du 24/07/2020** relatifs à l'entretien annuel des chaudières dont la puissance nominale est comprise entre 4 et 400 kilowatts. L'entretien doit être effectué une fois par an.

■ Eau de chauffage

Produits de nettoyage conseillés

- Fernox F3.

- Sentinel X300 / Sentinel X400.

Suivre les préconisations du fabricant



Avant de procéder au remplissage définitif, effectuer le rinçage de l'installation plusieurs fois si nécessaire.

Produits inhibiteurs

Précautions contre la corrosion, le tartre, la boue, les modifications chimiques et la prolifération microbologique de l'eau :

Dans certaines installations, la présence de métaux différents peut engendrer des problèmes de corrosion ; on observe alors la formation de particules métalliques et de boue dans le circuit hydraulique. Dans ce cas, il est souhaitable d'utiliser un inhibiteur de corrosion dans les proportions indiquées par son fabricant. D'autre part, il est nécessaire de s'assurer que l'eau traitée ne devient pas agressive (pH neutre : $7 < \text{pH} < 9$).

Produits conseillés :

- Fernox : Protector (Inhibiteur).

Alphi 11 (agent antigel + Inhibiteur).

- Sentinel : X100 (Inhibiteur).

X500 (agent antigel + Inhibiteur).

Suivre les préconisations du fabricant.



L'apport d'eau fréquent présente un risque d'entartrage pour l'échangeur et nuit à la longévité de celui-ci.

■ Eau chaude sanitaire

Dureté de l'eau

Dans les régions où l'eau sanitaire est calcaire (supérieur à 20°fH), il est conseillé d'installer un appareil anti-tartre (réglé pour un TH de 10°fH minimum) sur l'arrivée d'eau froide afin de réduire les nettoyages du préparateur sanitaire.

Pression d'eau

Afin de préserver l'installation d'eau chaude sanitaire, il est recommandé de limiter la pression du réseau d'eau en-dessous de 3 bar (0,3 MPa). L'installation d'un réducteur de pression peut être nécessaire.

■ Évacuation des condensats

Le système d'évacuation des condensats est dimensionné pour évacuer la totalité des condensats issus de la chaudière (corps de chauffe et écoulements dans le conduit d'évacuation des produits de combustion).





■ Raccordements hydrauliques

La présence sur l'installation, d'une fonction de disconnexion de type CB (CEI 61770), destinée à éviter les retours d'eau de chauffage vers le réseau d'eau potable, est requise par les articles 16.7 et 16.8 du Règlement Sanitaire Départemental Type. Cette fonction est fournie avec l'appareil, elle doit être montée.

■ Raccordements électriques - rappels

Avant toute intervention, s'assurer que l'alimentation électrique générale est coupée.

• Caractéristique de l'alimentation électrique

Les raccordements électriques ne doivent être effectués que lorsque toutes les autres opérations de montage (fixation, assemblage, etc.) ont été réalisées.

Cet appareil est prévu pour fonctionner sous une tension nominale de 230 V, 50 Hz.

L'installation électrique doit obligatoirement être équipée d'un disjoncteur différentiel de 30 mA.

La chaudière doit être alimentée directement (sans interrupteur externe) par une ligne dédiée protégée en départ du tableau électrique par un disjoncteur bipolaire dédié. Ne jamais utiliser de prise de courant pour l'alimentation.

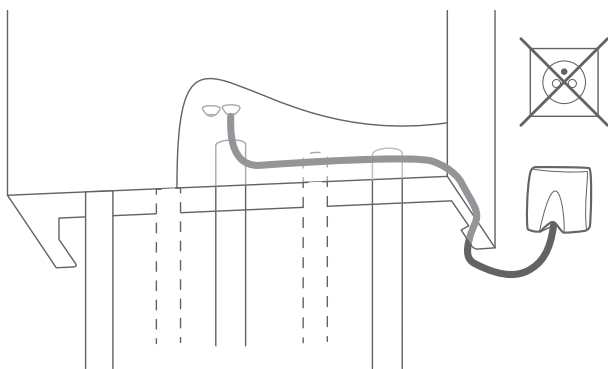
Le raccordement à la terre et sa continuité sont impératifs.

Il est impératif de respecter la polarité phase-neutre lors du branchement électrique.

L'installation de la chaudière dans une salle de bains, quand elle est possible, nécessite le raccordement à une liaison équipotentielle.

Ne pas poser ensemble les câbles très basse tension de sécurité (TBTS) et les câbles basse tension (BT - 230V) afin d'éviter les interférences dues aux pointes de tension du secteur.

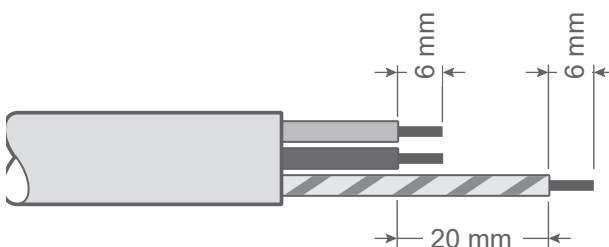
Si le câble d'alimentation est endommagé, il doit être remplacé par un professionnel habilité ou par le SAV.



Connexion sur les borniers à vis

- Dénuder sur environ 6 mm. La longueur du fil de terre doit être plus longue entre sa borne et le serre câble que les 2 autres fils.

- Vérifier que le fil reste coincé dans la cage, en tirant dessus.

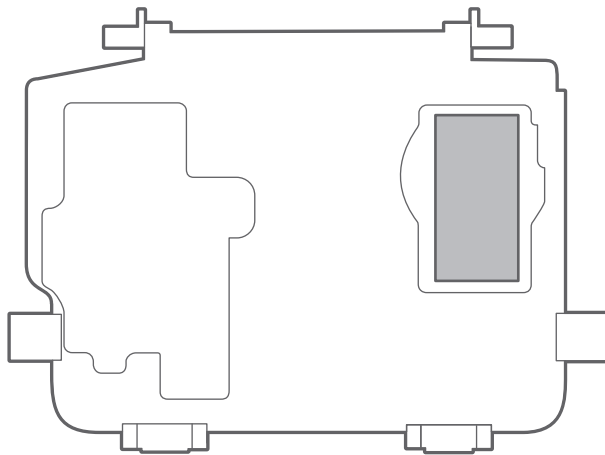


■ Certificat de conformité

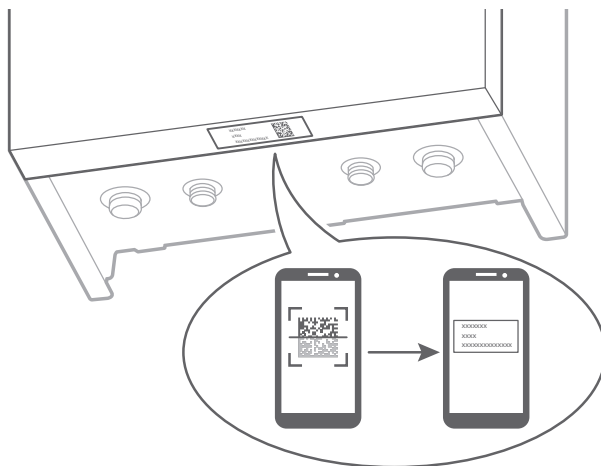
L'installation d'une chaudière gaz doit obligatoirement faire l'objet d'un Certificat de Conformité visé par Qualigaz ou tout autre organisme agréé par le Ministère de l'Industrie (arrêté du 23 février 2018) : Certificat de conformité Modèle 2 pour une opération en aval de l'organe de coupure individuel.



■ Plaque signalétique à l'arrière du coffret



■ Accès rapide au N° de série de l'appareil





Cet appareil nécessite l'intervention d'un technicien chauffagiste pour son installation.

▼ Symboles et définitions



DANGER. Risque de lésion importante pour la personne et/ou risque de détérioration pour la machine. Respecter impérativement l'avertissement.



Information importante qu'il faut toujours garder à l'esprit.



Truc et astuce / Conseil



Mauvaise pratique



Danger : Électricité / Choc électrique



Lire la notice d'installation



Lire la notice d'utilisation



Lire les instructions

Sommaire

🔍 Présentation du matériel 6

Colisage	6
Produits compatibles 3 CEp / C10	7
Matériel en option	7
Déballage et réserves	7

Caractéristiques générales	8
Capacité maxi de l'installation	9
Descriptif	11
Principe de fonctionnement	13

🏠 Implantation 14

Local d'implantation	14
----------------------------	----

Fumisterie	15
------------------	----

💧 Raccordement hydraulique / Gaz 21

Rinçage de l'installation	21
Tuyauteries	21
Pose de la chaudière	22

Raccordements des évacuations	25
Remplissage du siphon	25

🔧 Raccordement électrique 26

Borniers installateur	27
Accessoires BT	27
Disconnecteur à remplissage automatique	27
Chaudière	27

Thermostat	28
Sonde extérieure	29
Sécurité plancher / plafond chauffant	29

🌐 Interface régulation 30

Interface utilisateur	30
Accès menu installateur	30

Description de l'affichage	31
----------------------------------	----

⚙️ Mise en service 32

Remplissage et purge manuelle	32
Contrôles avant mise en service	33
Première mise sous tension	33
Première mise en service	34

Contrôle de combustion	36
Changement de gaz	38
Fonctionnement du circulateur	38
Fonctionnement chauffage	39

▼ Lexique

BT - Basse Tension : raccordement électrique de puissance.

TBTS - Très Basse Tension de Sécurité : raccordement électrique des sondes.











Easy Start - Assistant de mise en service pour un paramétrage rapide de l'appareil

ECS - Eau Chaude Sanitaire.

G20, G25 - Gaz naturels à base de méthane.

20%H₂ - Appellation dans cette notice du mélange de gaz naturel (G20) et d'hydrogène (H₂) jusqu'à une concentration maximale de 20% d'hydrogène.




G31 - Gaz de pétrole liquéfié (GPL) à base de propane.

 Menu régulation	42
Structure des menus	42
Options installées	43
Circuit de chauffage	43
Circuit ECS	43
Configuration chaudière	44
État système	45
Fonctions annexes	46
 Diagnostic de pannes	50
Messages d'erreur	50
 Entretien	52
Vérification du circuit hydraulique	52
Entretien du conduit d'évacuation	53
Vérification du circuit électrique	53
Entretien de l'échangeur thermique gaz	53
Vérification des paramètres de combustion	55
 Maintenance	56
Vidange de la chaudière	56
Intervention sur la ligne gaz	56
Maintenance organes électriques	57
 Pièces détachées	58
 Annexes	69
Schémas hydrauliques de principe	69
Plan de câblage électrique	70
Gabarit Micro	71
 Check list	72
Installation	72
Mise En Service	72
Entretien	73
 Données de certification ECS	73
 Consignes à donner à l'utilisateur	74
 Index	75

Q Présentation du matériel

► Colisage

4 Colis

	Naema 3 Micro 25 021342	Naema 3 Micro 30 021343	Naema 3 Micro 35 021344
Chaudière	Description - 1 coude NF RAC-gaz, - 1 tube d'évacuation, - 6 joints. 		
Barrette de robinetterie avec robinet gaz NF ROB-GAZ 	- 1 robinet NF OCSF exclusivement destiné à être installé avec les chaudières décrites dans ce document - voir références en couverture, - Vannes, - 1 support mural, - 1 gabarit de pose.		074494
Douilles dont 1 tuyauterie gaz NF RAC-GAZ → Choix obligatoire 	+ Kit installation neuve		074446
	ou Dosseret d'écartement - 45mm (douilles longues incluses)		074428
	ou Dosseret de remplacement - 100mm		074391
	+ Kits de remplacement (ou Flexibles de remplacement)		074450, 074451, 074452 074453, 074454, 074455 / (074456)
Raccordement fumées → Choix obligatoire, → Longueurs permises et/ou pressions disponibles : voir "Fumisterie", page 15.	C13⁽¹⁾ - ø 60/100	Kit ventouse horizontale - ø 60/100	
		Coude 90° + Terminal Blanc	074216
		Coude 90° + Terminal Noir	074255
		Kit ventouse horizontale télescopique - ø 60/100	
		Coude 90° + Terminal télescopique	074256
		Kit ventouse horizontale Réno - ø 60/100	
	C13⁽¹⁾ - ø 80/125	Kit ventouse horizontale - ø 80/125	
		Coude 90° ø 60/100 >> ø 80/125 + Terminal	074262
	C33⁽¹⁾ - ø 60/100	Kit départ vertical - ø 60/100 : inclus avec le terminal	
		Terminal Noir	074400
	C33⁽¹⁾ - ø 80/125	Terminal Ocre	074401
		Adaptateur vertical - 80/125 : inclus avec le terminal	
	C33⁽¹⁾ - ø 80/125	Adaptateur ø 60/100 >> ø 80/125 + Terminal Noir	074295
		Adaptateur ø 60/100 >> ø 80/125 + Terminal Ocre	074296
	C10 / C43p⁽¹⁾⁽²⁾ - ø 80/125 - métallo-plastique (MPP)	Coude compact 90° ø 60/100 >> ø 80/125	074248
		Coude compact 90° 3CEp avec trappe de visite ø 60/100 >> ø 80/125	074144
		Rallonges et coudes concentriques - ø 80/125	
		Rallonge métal 1 m	074244
		Rallonge métal 0.5 m	074245
Coude métal 90°		074246	
Coude métal 45°		074247	
C93⁽¹⁾ (système RENOLUX)	Adaptateur vertical métal ø 60/100 >> ø 80/125	074243	
	Adaptateur vertical ø 60/100 >> ø 80/125	074297	
	Kit cheminée Noir	074227	
	Kit cheminée Ocre	074228	

Raccordement fumées → Choix obligatoire, → Longueurs permises et/ ou pressions disponibles : voir "Fumisterie", page 15.	B23 / B23p	Adaptateur vertical ø 60/100 >> 80/125	074297
		Kit cheminée CHEMILUX 2 en 1	074229

¹ Cet appareil est certifié (et son bon fonctionnement est garanti) uniquement avec les éléments ventouse décrits dans ce tableau.

² Type de conduits de raccordement compatible voir "Produits compatibles 3 CEp / C10", page 7

► Produits compatibles 3 CEp / C10

Marque	Désignation
Poujoulat	3CEP Multi +
Joncoux	Apollo 3 CEP 80/125
Hild	3CEP MODINOX
Ubbink	Centrotherm

► Matériel en option

Désignation	Réf.
Thermostats modulants ...	
NAVILINK 105 (Filaire / Filaire)	074501
NAVILINK 125 Connect (Filaire / Radio)	074502
NAVILINK 128 Radio-Connect (Piles / Radio)	074503
Sonde extérieure filaire	074203
Kit 2 zones toutes configurations	074223
Disconnecteur à remplissage automatique	074699
Pot à boues magnétique	075100
Kit de remplissage	074288
Ensemble filtre pour installation chauffage	074549
Aquastat de sécurité plancher chauffant	073446
Cache inférieur magnétique	074224
Grille de protection	074539

► Déballage et réserves

En présence du transporteur, contrôler soigneusement l'aspect général de l'appareil. En cas de litige, formuler par écrit les réserves opportunes au transporteur sous 48h et adresser une copie de ce courrier au SAV.

Après avoir retiré l'emballage, s'assurer de l'intégralité et du bon état de son contenu. En cas de non correspondance, prière de s'adresser au revendeur qui a fourni l'appareil.

Évacuer les éléments d'emballage suivant la filière de recyclage appropriée.

► Caractéristiques générales

Dénomination modèle	Naema 3 Micro...	25	30	35
Certificat de type		1312DN6604		
Type de gaz		Gaz naturel (G20 / G25) / GPL (G31)		
Catégories gaz		I2Esi3P		
Cette chaudière est compatible avec un mélange de gaz naturel et d'hydrogène jusqu'à une concentration maximale de 20% (dénommé 20% H ₂).				
Performances				
Puissance utile nominale chauffage	kW	18.5	21.5	25.3
Débit calorifique nominal chauffage (Q _n)	kW	19.0	22.0	26.0
Débit calorifique minimal (Q _{min})	kW	3.4	4.8	6.0
Puissance utile nominale ECS	kW	23.3	29.4	35.0
Débit calorifique nominale ECS (Q _{n,w})	kW	24.0	30.0	36.0
Circuit chauffage				
Températures mini/maxi départ chauffage	°C	20 / 85	20 / 85	20 / 85
Pression maximale d'utilisation (PMS)	MPa (bar)	0.3 (3)	0.3 (3)	0.3 (3)
Circuit sanitaire				
Débit spécifique ECS selon EN 13203-1	l/min	12	14.7	17.5
Pression max. d'utilisation du circuit ECS (PMS)	MPa (bar)	1.0 (10)	1.0 (10)	1.0 (10)
Pression mini d'utilisation du circuit ECS (PMS)	MPa (bar)	0.1 (1)	0.1 (1)	0.1 (1)
Caractéristiques électriques				
Indice de protection		IPX4D	IPX4D	IPX4D
Tension électrique		230V~ - 50 Hz	230V~ - 50 Hz	230V~ - 50 Hz
Calibre disjoncteur	A	10	10	10
Puissance maximale absorbée	W	120	120	120
Brûleur				
Débit de gaz en fonctionnement continu (15°C - 1013 mbar)				
- G20 (pression d'alimentation 20 mbar)	m ³ /h	2.54	3.17	3.81
- G25 (pression d'alimentation 25 mbar)	m ³ /h	2.99	3.74	4.48
- G31 (37 mbar)	m ³ /h	0.98	1.22	1.48
- 20%H ₂ (pression d'alimentation 20 mbar)		-	-	-
Produits de combustion				
Classe NO _x		6	6	6
Température des fumées (minimum / maximum)	°C	67 / 73	68 / 87	66 / 74
Débit massique des fumées (minimum / maximum)	g/s	1.5 / 10.7	2.23 / 13.3	2.8 / 16

Dénomination modèle	Naema 3 Micro...	25	30	35
Ventouse concentrique horizontale ou verticale (C13, C33, C43p) / Terminal et matériel compatibles ⁽²⁾				
Pertes de charge par coude ou dévoiement (90° / 45° / 30°)	m	1 / 0.5 / 0.3	1 / 0.5 / 0.3	1 / 0.5 / 0.3
(C13) Diamètre tubes fumées / aspiration air 60/100 mm				
Longueur rectiligne horiz. max. autorisée (hors terminal)	m	13	10	8
(C13) Diamètre tubes fumées / aspiration air 80/125 mm				
Longueur rectiligne horiz. max. autorisée (hors terminal)	m	15	15	15
(C33) Diamètre tubes fumées / aspiration air 60/100 mm				
Longueur rectiligne vertic. max. autorisée (hors terminal)	m	13	10	7
(C33) Diamètre tubes fumées / aspiration air 80/125 mm				
Longueur rectiligne vertic. max. autorisée (hors terminal)	m	20	20	20
(C10 / 3CE-C43 / 3CEP-C43P) Diamètre tubes fumées / aspiration air 80/125 mm				
Pression max. autorisée à la buse d'évacuation	Pa	150	150	150
Pression max. (à la puissance mini) autorisée à la buse d'évacuation	Pa	45	50	45
C(10) Débit calorifique mini après modification du "paramètre mini" à 0 Pa de pression fumée		3.8	5.3	6.9
C(10) Débit calorifique mini après modification du "paramètre mini" à 25 Pa de pression fumée	kW	2.9	4.4	5.6
(C93) Diamètre conduit de raccordement / conduit de fumée 80 mm				
Longueur rectiligne vertic. max. autorisée (hors terminal)	m	30	25	20
Avec kit cheminée (B23/B23p)				
(B23/B23p) Diamètre (sortie d'adaptateur) 60 / 100 >> 80 mm				
Dépression optimum de la cheminée	Pa	0	0	0
Pression max. disponible à la buse d'évacuation	Pa	100	100	100
Longueur max conduit lisse droit	m	30	25	20
Divers				
Poids (à vide / en eau)	kg	29 / 32	30 / 33	30 / 34
Contenance en eau du corps de chauffe	litre	3	3	4
Vase d'expansion (capacité utile)	litre	7	7	8
⁽²⁾ Cet appareil est homologué (et son bon fonctionnement est garanti) uniquement avec les éléments ventouse décrits ci-dessous : <ul style="list-style-type: none"> • Fournitures Atlantic (voir § "Colisage", page 6). • Système RENOLUX pour adaptation sur conduit d'évacuation existant (C93). • Conduits concentriques de 250, 500, 1000 ou 2000 mm et longueur réglable 50 à 300 mm. Coude à 45 et 90°. L'utilisation des conduits de raccordement en aluminium est interdite.				

► Capacité maxi de l'installation

Installation sans différence de niveau

	Radiateurs HT(80/60 °C)	Radiateurs BT (50/30 °C)	Plancher / plafond chauffant
Vase d'expansion ⁽³⁾ 7 l	110 l	235 l	370 l
Vase d'expansion ⁽³⁾ 8 l	110 l	270 l	420 l

⁽³⁾Prégonflage de 1 bar

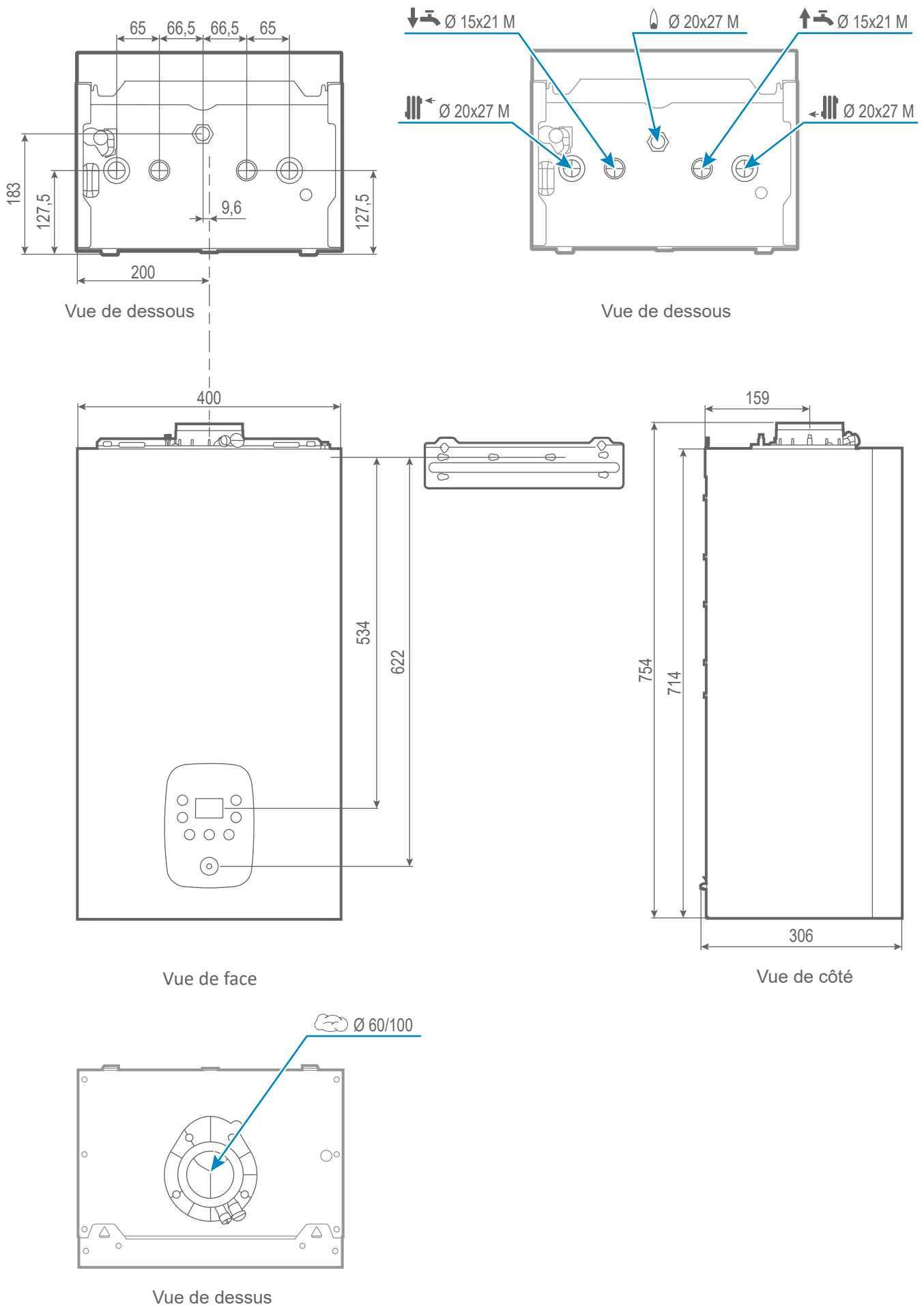
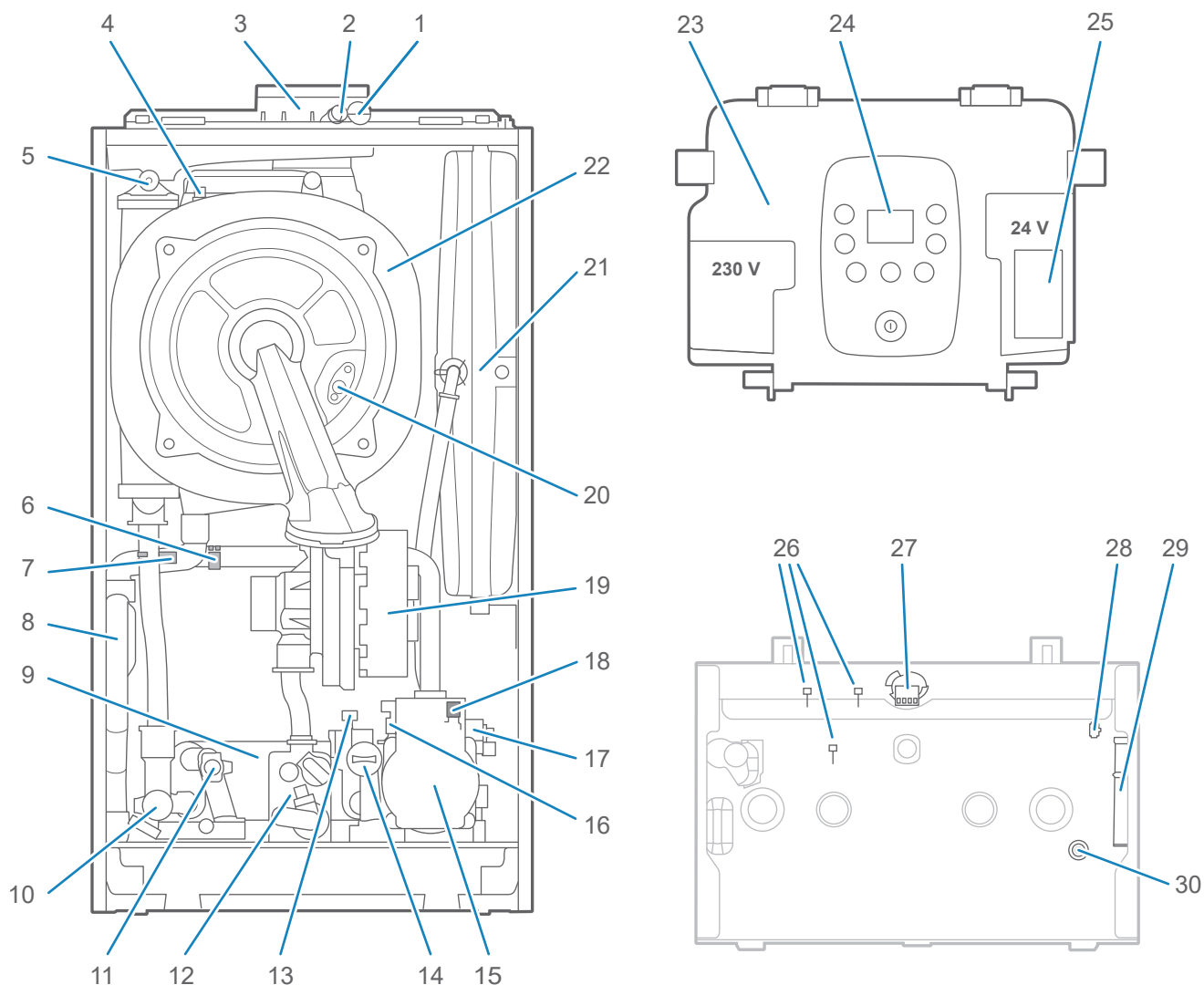


fig. 1 - Dimensions (en mm)

► Descriptif



- | | |
|---|---|
| 1. Prise pour analyse des fumées | 17. Moteur (vanne directionnelle) |
| 2. Prise pour analyse de l'air comburant | 18. Purgeur automatique |
| 3. Adaptateur concentrique et joint (amenée d'air comburant et évacuation des fumées) | 19. Ventilateur / mélangeur |
| 4. Sonde de sécurité thermique échangeur | 20. Électrode d'allumage et d'ionisation |
| 5. Purgeur manuel | 21. Vase d'expansion |
| 6. Sonde de retour échangeur | 22. Échangeur condenseur |
| 7. Sonde de départ échangeur | 23. Coffret électrique |
| 8. Siphon (évacuation des condensats) | 24. Interface utilisateur |
| 9. Échangeur ECS | 25. Étiquette gaz à cocher selon le gaz fourni |
| 10. Soupape de sécurité (Chauffage) | 26. Clips pour fixation interface thermostat |
| 11. Sonde ECS | 27. Raccordement rapide pour interface thermostat |
| 12. Vanne gaz "Easy Gaz Control" | 28. Connecteur PASS pour Navipass Bluetooth |
| 13. Débitmètre ECS | 29. Rallonge vidange |
| 14. Limiteur de débit sanitaire | 30. Vis de vidange |
| 15. Circulateur | |
| 16. Capteur de pression | |

fig. 2 - Organes

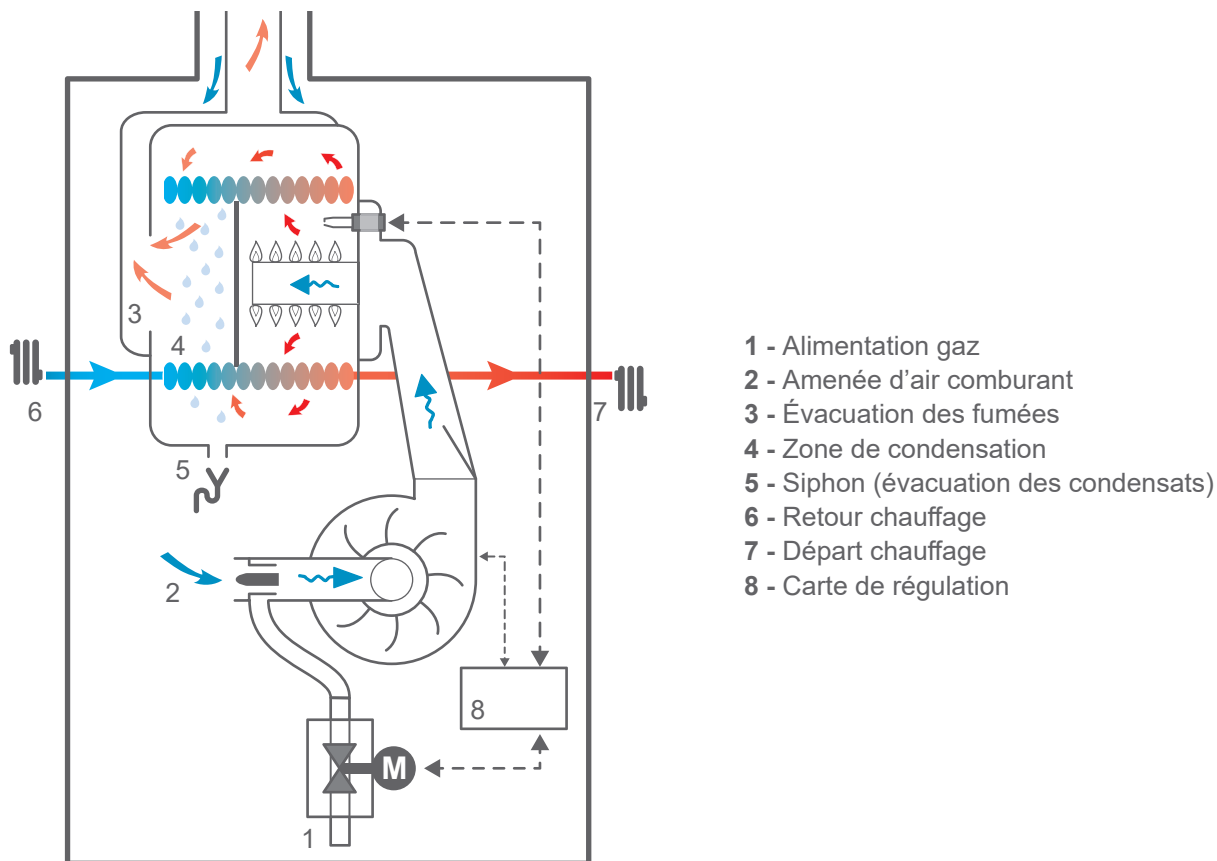


fig. 3 - Principe de fonctionnement de la combustion

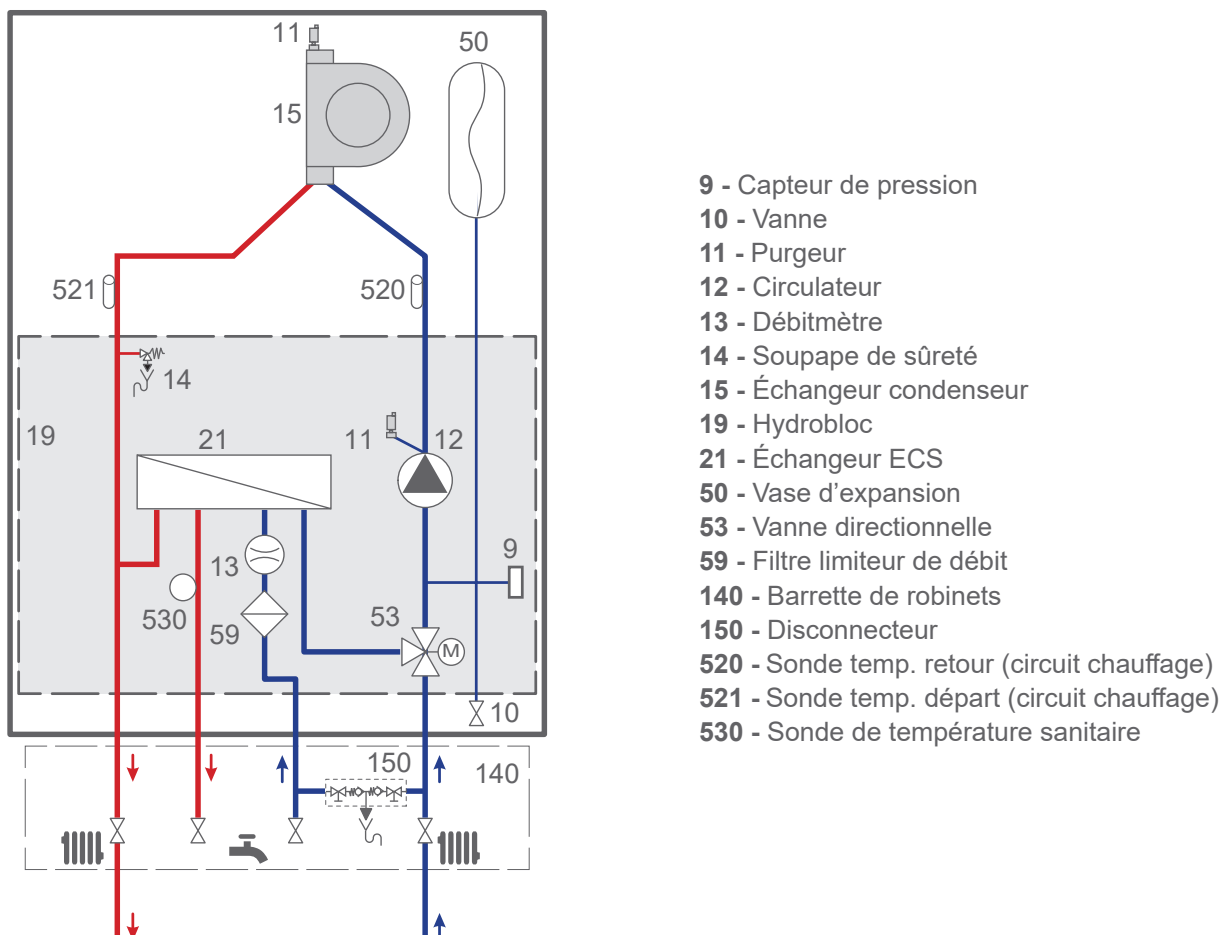


fig. 4 - Principe hydraulique

► Principe de fonctionnement

Cette chaudière condensation murale est de type étanche assurant le chauffage d'une installation et la production d'eau chaude sanitaire.

La chaudière dispose en standard d'une régulation pour un circuit de chauffe en fonction de la température extérieure (sonde extérieure en option) et elle comporte un diagnostic d'anomalie de fonctionnement par affichage digital.

Cette chaudière est modulante avec brûleur à prémélange total. Elle dispose d'une technologie de réglage automatique de la combustion en fonction du gaz fourni lors de la mise en service (**Easy Gaz Control**).

Fonctions de protection :

- Sonde température fumées : contrôle la surchauffe de l'évacuation fumées
- Contrôle de la continuité des sondes (par micro-processeur), affichage des anomalies éventuelles sur l'interface
- Fonction de maintien hors gel chaudière : se déclenche lorsque la température de l'eau du circuit descend au-dessous de 6 °C
- Fonction de maintien hors gel de l'habitation : selon configuration d'accessoire. Se reporter à la notice Utilisation
- Fonction dégrippage du circulateur de chauffage et de la vanne directionnelle chauffage / eau chaude sanitaire
- Fonction de surveillance du débit du circuit primaire via le circulateur
- Fonction diagnostic en cas de manque de circulation d'eau dans le circuit de chauffage par comparaison des températures lues par les sondes départ et retour
- Fonction surveillance de la pression hydraulique : un capteur de pression assure la surveillance de la pression hydraulique

En cas de pression...		Affichage
> 2,7 bar	Mise en sécurité	Erreur 58
< 0,4 bar		Erreur 57
< 0,6 bar	Avertissement	Erreur 59

- Fonction de surveillance de la dérive des sondes de température départ et retour
- Fonction diagnostic de surchauffe dans le circuit primaire de chauffage effectué par surveillance des températures lues par les sondes départ et retour (température limite 90°C)
- Fonction contrôle de vitesse du ventilateur de modulation par effet Hall, sa vitesse est vérifiée en permanence et comparée à la consigne souhaitée
- Fonction protection court cycle démarrage brûleur : pour éviter des allumages intempestifs et réduire les trains de chaleur, la chaudière s'arrêtera au moins 1 minute entre chaque demande de chauffage
- Fonction "Hydro control" (maintien en température de l'ECS) : maintenir en température le préparateur sanitaire afin de disposer d'eau chaude sanitaire plus rapidement



L'utilisation de cette fonction est préconisée pour une eau sanitaire non calcaire (dureté inférieure à 20 °f).



La chaudière est configurée d'usine avec cette fonction active selon le programme horaire ECS.



Dans le cas d'une eau dure et en l'absence d'un appareil anti-tartre, il est recommandé de modifier le Mode de la fonction "Hydro control" (réglage ECO ou PROG).

- Soupape de sécurité circuit de chauffage à 3 bar
- Siphon de vidange : permet l'évacuation des condensats et empêche la sortie possible des fumées par les évacuations



Ne pas couper l'alimentation générale (hors opération de maintenance) afin d'assurer les fonctions de protection de l'appareil (ex. maintien hors gel, programme de dégrippage...).

► Local d'implantation

La pièce où l'appareil fonctionne doit respecter la réglementation en vigueur.

Pour placer correctement l'appareil, se rappeler que :

- Il ne doit jamais être placé au-dessus d'une cuisinière ou d'un autre dispositif de cuisson.
- Il est interdit de laisser des substances inflammables dans la pièce où est installée la chaudière.
- Les températures de parois de la chaudière étant inférieures à 80°C, aucune protection ni distance minimale de sécurité n'est nécessaire autour de l'appareil vis à vis de parois en matériaux inflammables (bois, plastiques...).

Utiliser les bandes en mousse (fournies) pour limiter le niveau sonore dû aux propagations vibratoires.

Pour faciliter les opérations d'entretien et permettre l'accès aux différents organes, il est conseillé de prévoir un espace suffisant tout autour de l'appareil.



Attention, l'appareil ne doit être installé ni dans un courant d'air, ni dans un environnement poussiéreux.

■ Conduit ventouse (C13, C33, C93, C10, C43p / 3CEp)

L'appareil étant de type étanche, aucune précaution particulière n'est requise concernant la ventilation du local.

L'installation de ce matériel dans une salle de bains ou une salle d'eau **n'est permise** qu'à partir de la **zone hors volume** (voir § "[Raccordements électriques - rappels](#)", page 3).

■ Avec kit cheminée (B23, B23p)

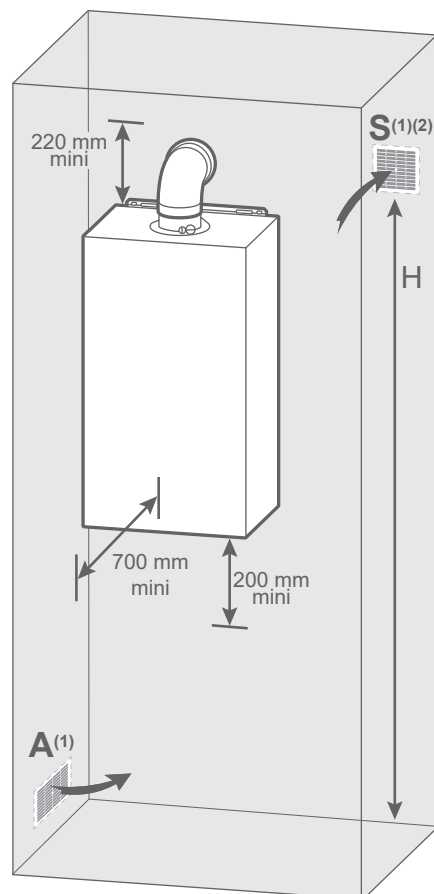
Le local doit respecter les prescriptions d'aération en vigueur.

L'installation de ce matériel est interdite dans une salle de bains ou une salle d'eau.

L'ambiance du local ne doit pas être humide, l'humidité étant préjudiciable aux appareillages électriques.



La garantie du corps de chauffe serait exclue en cas d'implantation de l'appareil en ambiance chlorée (salon de coiffure, laverie, etc.) ou tout autre vapeur corrosive.



A : Aménée d'air neuf directe ou indirecte (Surface $\geq 70 \text{ cm}^2$)

S : Sortie haute

(1) Uniquement configurations B23/B23p

(2) !\ la présence d'une évacuation d'air est facultative : elle n'est pas liée à la chaudière mais à la présence éventuelle d'appareil de cuisson, ventilation... (Surface $\geq 100 \text{ cm}^2$ - Hauteur mini 1,80 m).

fig. 5 - Installation de la chaudière et dégagements

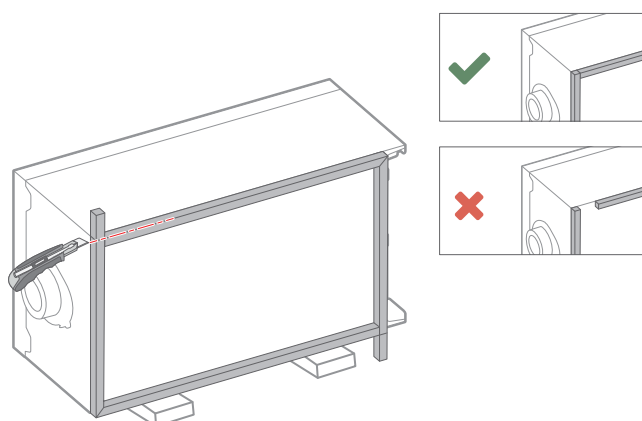


fig. 6 - Pose bandes en mousse

► Fumisterie



Les conduits de fumisteries doivent être installés conformément aux avis techniques applicables et à la réglementation en vigueur (voir "Conditions réglementaires d'installation et d'entretien", page 2).

▼ Conduit de type C13, C33, C93

Le conduit doit être visitable sur toute sa partie intérieure.

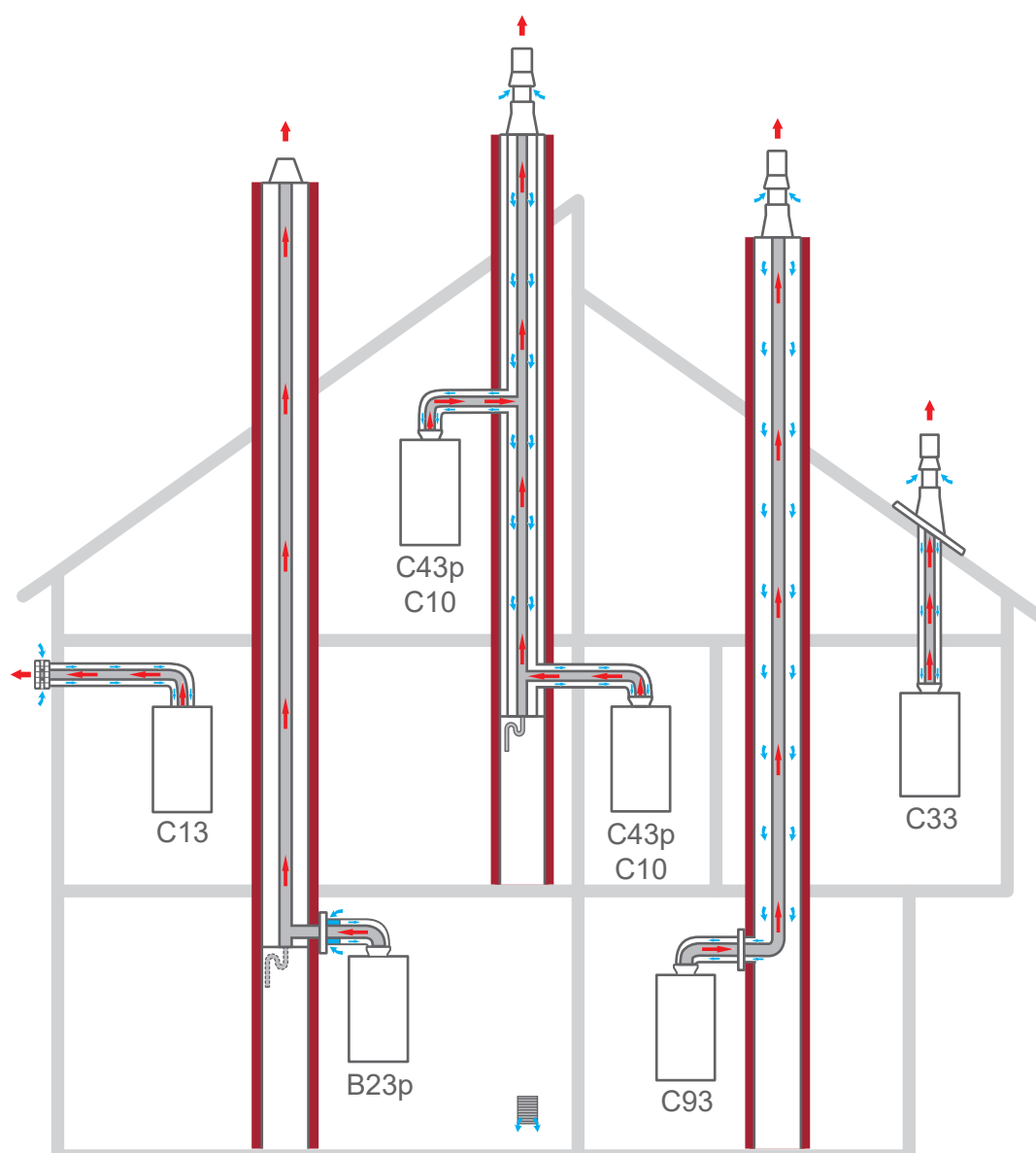
Par conception, la température des fumées de la chaudière ne peut excéder 120 °C, aussi il n'est pas nécessaire d'ajouter un thermostat de protection des conduits d'évacuation.

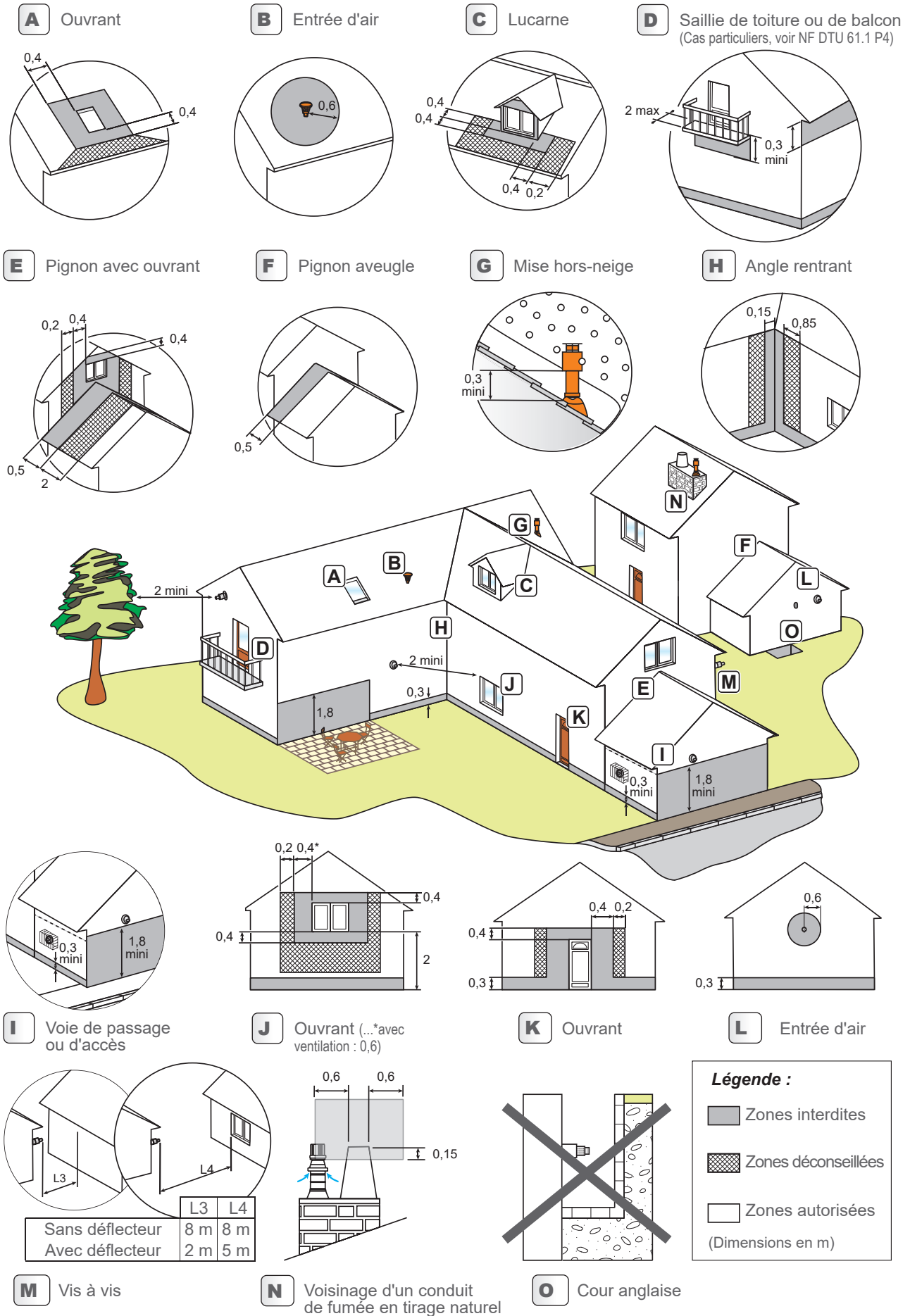


L'utilisation des conduits de raccordement en aluminium est interdite.



Utiliser uniquement de la graisse silicone.





Remarque : les différentes cotes mentionnées sur les figures sont prises à l'axe du terminal.

fig. 7 - Implantation du terminal (C13, C33)

Ventouse concentrique horizontale (type C13)

■ Règles d'installation

Respecter les longueurs mini et maxi autorisées.

Respecter une pente minimale de 5 % vers le bas et vers l'appareil.

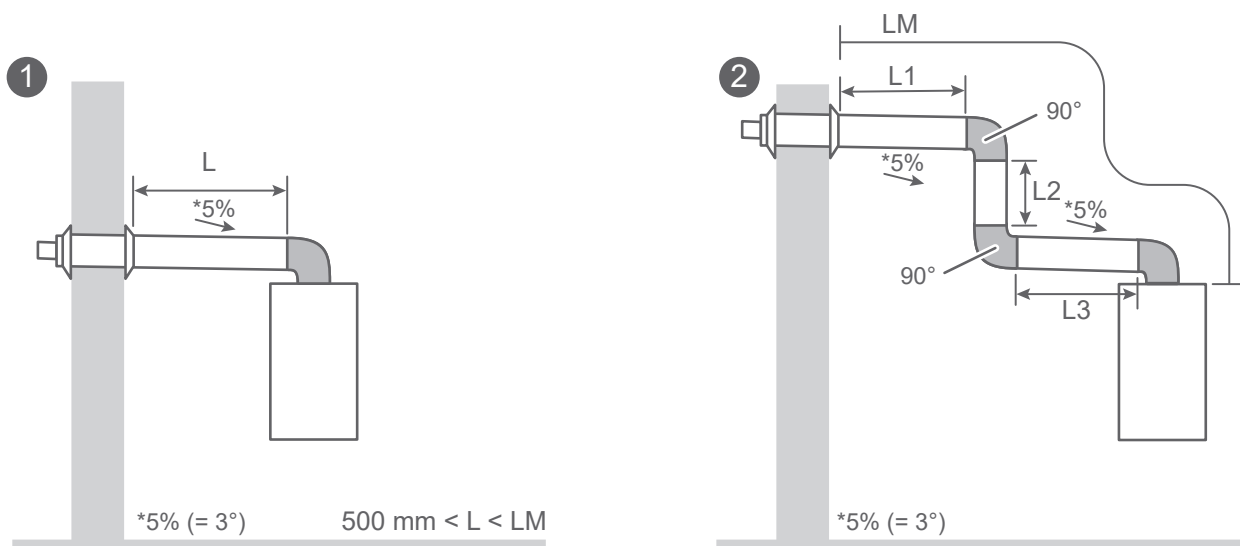
■ Montage de la ventouse type C13

Emboîter les différents éléments entre eux. Enduire les joints de graisse silicone ou d'eau pour faciliter l'emboîtement.

Se référer à la notice spécifique livrée avec les ventouses.

Percer un trou dans le mur selon le gabarit voir Annexes
Introduire l'ensemble ventouse monté dans le trou du mur et le raccorder sur l'adaptateur de la chaudière en veillant à l'étanchéité.

Sceller le terminal ventouse dans le mur à l'aide d'une mousse de polyuréthane pour permettre son démontage éventuel.



Modèle chaudière	Diamètre conduit	LM (Longueur Maximale) ⁽¹⁾	Exemples de raccordement		
25	Ø 60/100	13	2	2 coudes à 90° + coude chaudière	$L1 + L2 + L3 + (3 \times 1 \text{ m}) \leq LM.$
30		10			
35		8			
25 - 30 - 35	15				

⁽¹⁾ Hors terminal

Perte de charge :
 ■ Coude à 90° = 1 m de conduit droit.
 ■ Coude à 45° = 0.5 m de conduit droit.

fig. 8 - Possibilités de raccordement (type C13)

Ventouse concentrique verticale (type C33)

■ Règles d'installation

Respecter les longueurs maxi autorisées.

Respecter une pente minimale de 5 % vers le bas et vers l'appareil.

■ Montage de la ventouse type C33

Emboîter les différents éléments entre eux. Enduire les joints de graisse silicone ou d'eau pour faciliter l'emboîtement.

Adapter la longueur des conduits.

Utiliser des rallonges de grandes longueurs pour limiter le nombre de jonctions.

Se référer aux instructions du fournisseur.

Système pour adaptation sur conduit d'évacuation existant (type C93)

Ce système permet le raccordement du conduit ventouse de la chaudière sur un conduit d'évacuation existant (avec prise d'air dans la cheminée).

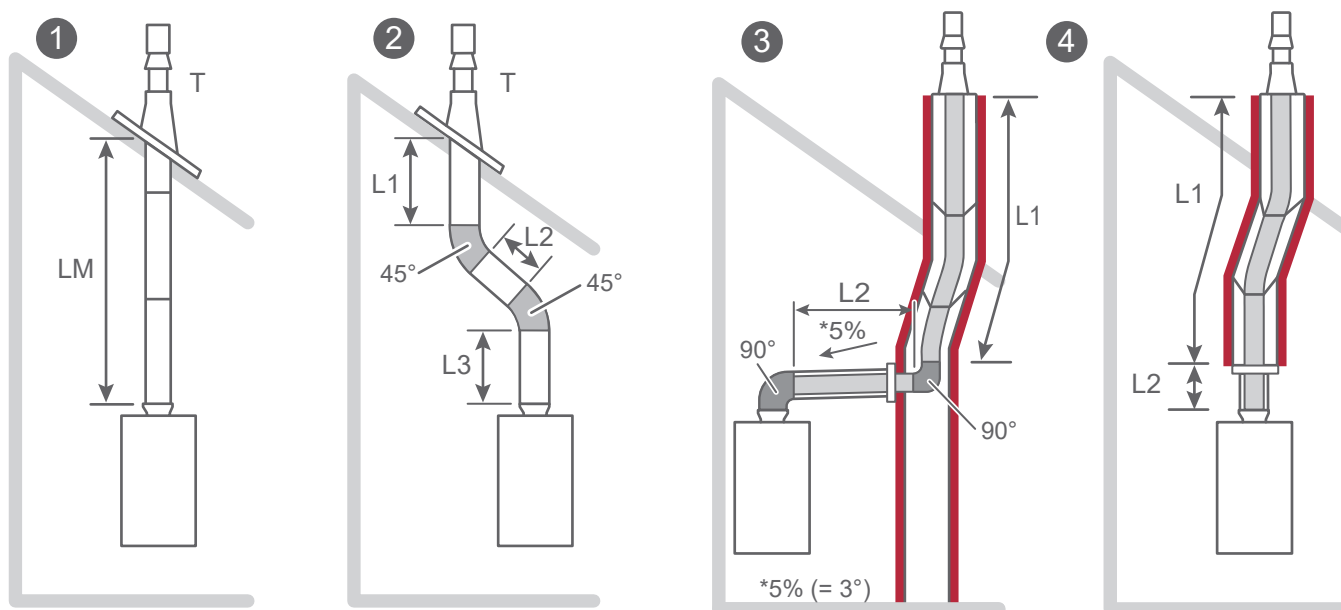
Le système comprend le terminal, le flexible Ø 80, les pièces d'adaptation et d'étanchéité, la plaque de finition.

La dimension intérieure du conduit de cheminée doit être au moins égale à 140 mm de diamètre ou de côté.

Effectuer un nettoyage du conduit d'évacuation avant l'installation. Le ramonage est obligatoire pour éliminer toutes les impuretés et les suies pouvant entraîner la détérioration de l'appareil.



Vérifier l'étanchéité et la vacuité du conduit.



i Respecter les schémas correspondants au type

Type	Diamètre conduit	Modèle chaudière	LM (Longueur Maximale) ⁽¹⁾	Exemples de raccordement $L1 + L2 + L3 + (\text{nombre de coude} \times \text{perte de charge}) \leq LM$	
C33	Ø 60/100	25	13	2	Entrée au plafond avec 2 dévoiements de 45° $L1 + L2 + L3 + (2 \times 0.5 \text{ m}) \leq LM$
		30	10		
		35	7		
	Ø 80/125	25 - 30 - 35	20		
C93	Ø 60/100 (conduit de raccordement)	25	30	3	Entrée au mur avec 1 coude à 90° et 2 dévoiements de 30° $L1 + L2 + (1 \times 1 \text{ m}) \leq LM$
		30	25		
		35	20		
	Ø 80/125 (conduit de fumée)			4	Entrée au plafond avec 2 dévoiements de 30° $L1 + L2 + (2 \times 0.3 \text{ m}) \leq LM$

⁽¹⁾ - Hors terminal

Perte de charge :

C33
 ■ Coude à 90° = 1 m de conduit droit.
 ■ Coude à 45° = 0.5 m de conduit droit.

C93 - Conduit d'évacuation existant :
 ■ Dévoiement à 45° = 0.5 m de conduit droit.
 ■ Coude à 30° = 0.3 m de conduit droit.

fig. 9 - Possibilités de raccordement (type C33, C93)

▼ Conduit de raccordement ventouse collective C(10), C43p (3CEp)

■ Ventouse concentrique collective

Étant équipée d'un clapet anti retour, la chaudière est compatible 3CEp.

Le conduit de raccordement entre la chaudière et le conduit de fumisterie collectif doit obligatoirement être choisi parmi les réf. indiquées (C10 / C43p) dans le § "Colisage".



La chaudière est compatible uniquement avec les conduits de fumisterie (cf. § "Liste des produits compatibles").

Pour raccorder la chaudière à un conduit collectif, il est nécessaire de procéder à un dimensionnement. Ce calcul permet de valider la compatibilité de la chaudière avec le conduit de fumisterie (pression maximale à puissance maxi, pression maximale à puissance mini, débit et T° des fumées. Voir § "Caractéristiques générales").

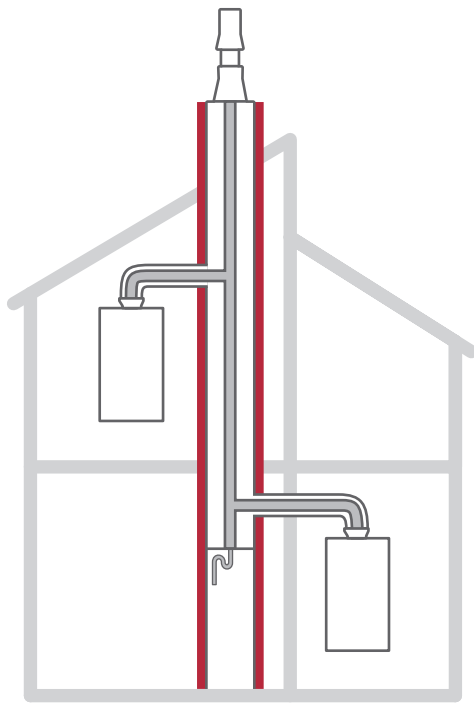


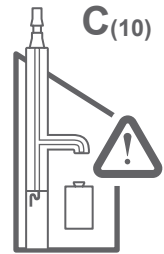
fig. 10 - Raccordement type C(10), C43p (3CEp)



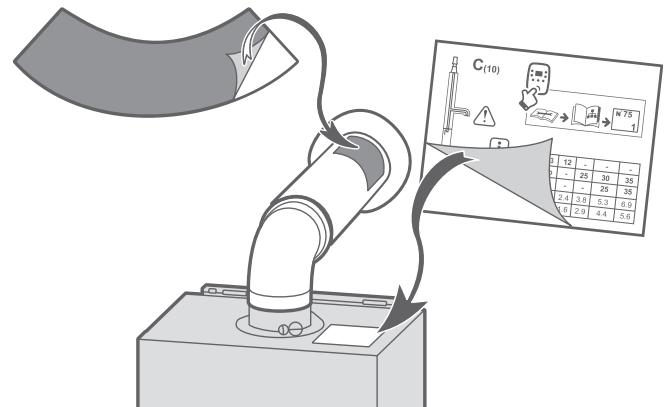
Spécification C(10) :

Régler le paramètre Configuration C10 sur Marche (Menu Configuration chaudière).

Lorsque la chaudière n'est pas raccordée à la fumisterie, le conduit doit être obturé.



Coller les deux étiquettes information C(10) sur le conduit fumisterie et la chaudière.



▼ Conduit cheminée B23, B23p

Conduit d'évacuation cheminée

■ Réglementation

Le conduit d'évacuation doit être bien dimensionné.
Le conduit ne doit être raccordé qu'à un seul appareil.
Le conduit doit être étanche à l'eau.
Le conduit doit avoir une bonne isolation thermique.

■ Type B23p

L'entrée du conduit de fumée doit se trouver :

- soit dans le local où est situé l'appareil,
- soit dans un local adjacent.

Dans ce cas, il doit être accolé à la paroi séparatrice des deux locaux de façon à permettre un raccordement direct au travers de cette paroi.

La traversée de la première paroi doit être réalisée de façon étanche.

Lors de la traversée d'autres parois, aucun système d'étanchéité ne doit être mis en oeuvre afin que l'espace annulaire paroi / conduit soit totalement libre.

La distance entre la paroi extérieure du conduit d'évacuation des produits de combustion et les parois du conduit de cheminée doit être supérieure à 20 mm.

L'espace entre le conduit d'évacuation et le conduit de cheminée doit être mis en communication en partie haute avec l'extérieur, directement par une ouverture d'au moins 100 cm².

Conduit de raccordement cheminée



Il est obligatoire d'utiliser un kit cheminée avec conduit concentrique : le conduit d'évacuation des gaz brûlés étant entouré par le conduit d'amenée d'air comburant.

Le conduit de raccordement doit être réalisé conformément à la réglementation en vigueur.

La section du conduit de raccordement ne doit pas être inférieure à celle de la buse de sortie de l'appareil.

Le conduit de raccordement doit être démontable.

La longueur horizontale du conduit de raccordement doit être inférieure à 3 m.

La buse d'évacuation sera raccordée au conduit de manière étanche.

Le conduit de raccordement doit résister aux produits de combustion, aux condensats et à des températures de fumées d'au moins 120 °C.

L'utilisation des conduits de raccordement en aluminium est interdite.

Il est nécessaire d'utiliser un conduit concentrique depuis l'appareil jusqu'à l'aspiration d'air (plaque de finition).

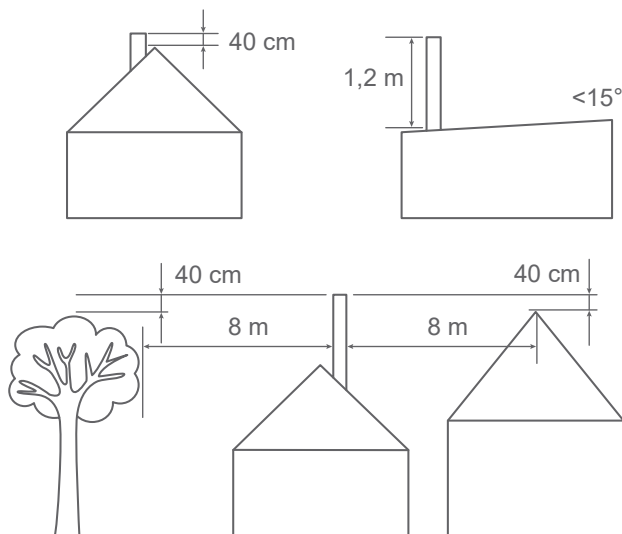
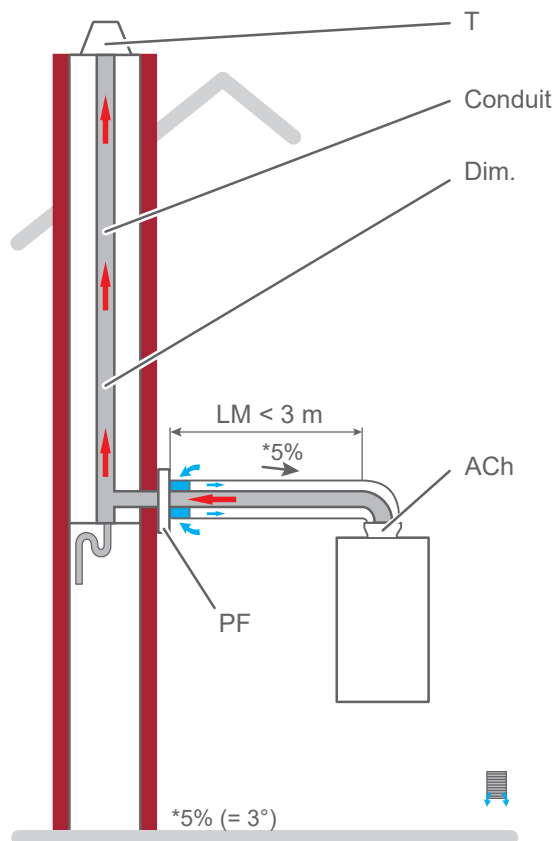


fig. 11 - Hauteur de la souche du conduit d'évacuation



Légende

T - Terminal

Conduit - Conduit flexible ou rigide

Dim - Dimensions du conduit calculées selon les réglementations en vigueur et la pression maximum disponible à la base

ACh - Adaptateur cheminée (Ø 60/100 à Ø 80/125)

PF - Plaque de finition

fig. 12 - Raccordement (type B23/B23p)

Rappel - voir :



“Produits de nettoyage conseillés”, “Eau de chauffage”, “Eau chaude sanitaire”, page 2

“Schémas hydrauliques de principe”, page 69

Utiliser le gabarit fourni avec la barrette de robinets, page 71.

► Rinçage de l'installation

Avant de raccorder la barrette de robinets sur l'installation, rincer correctement le réseau chauffage pour éliminer les particules qui pourraient compromettre le bon fonctionnement de l'appareil.

Ne pas utiliser de solvant ou d'hydrocarbure aromatique (essence, pétrole, etc.).

■ Installation ancienne

Il est recommandé d'installer (sur le retour de la chaudière et au point bas) un pot à boues de capacité suffisante et muni d'une vidange, afin de recueillir et évacuer les impuretés.

En cas de désembouage de l'installation, la pose d'un pot à boues est obligatoire. La garantie du corps de chauffe et des composants hydrauliques sera exclue en cas d'absence d'un pot à boues.



Il est recommandé d'ajouter un produit de traitement des boues.

Un filtre peut également être installé près de la chaudière.

Effectuer plusieurs opérations de rinçage de l'installation, avant de procéder au remplissage définitif.

■ Installation avec plancher / plafond chauffant



Il est recommandé d'ajouter un produit de traitement des boues.

► Tuyauteries

▼ Circuit gaz

Le raccordement de l'appareil sur le réseau de distribution gaz doit être réalisé conformément à la réglementation en vigueur. Le diamètre de la tuyauterie sera calculé en fonction des débits et de la pression du réseau.

▼ Circuit chauffage

Calculer le diamètre des tuyauteries en fonction des débits et longueurs des réseaux hydrauliques.

■ Installation avec plancher / plafond chauffant direct

Il est recommandé de faire un départ chaudière en cuivre. La sécurité plancher chauffant doit être installée le plus loin possible de la chaudière.

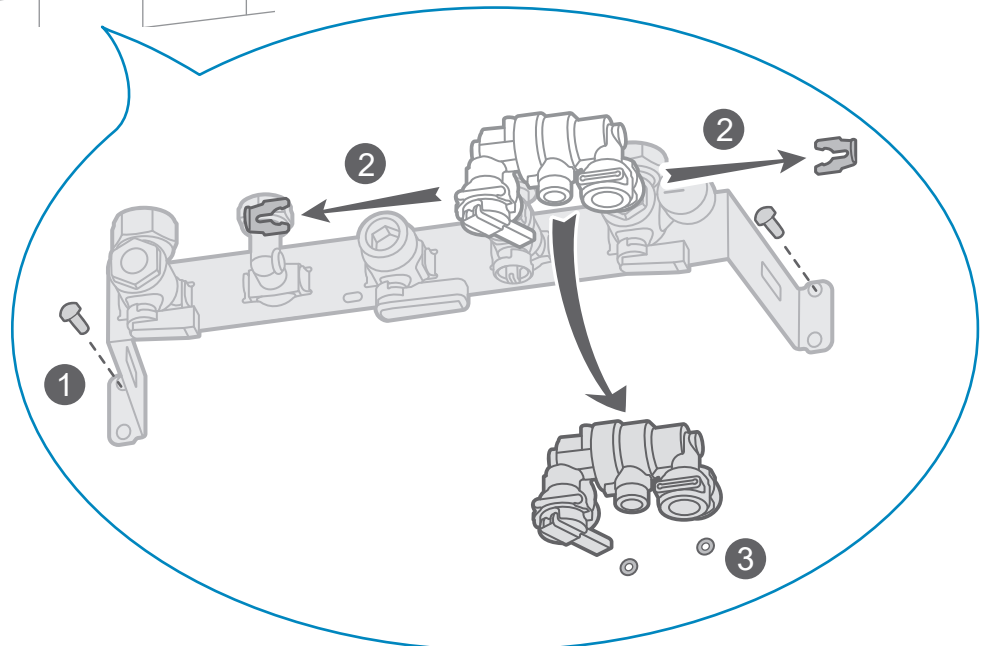
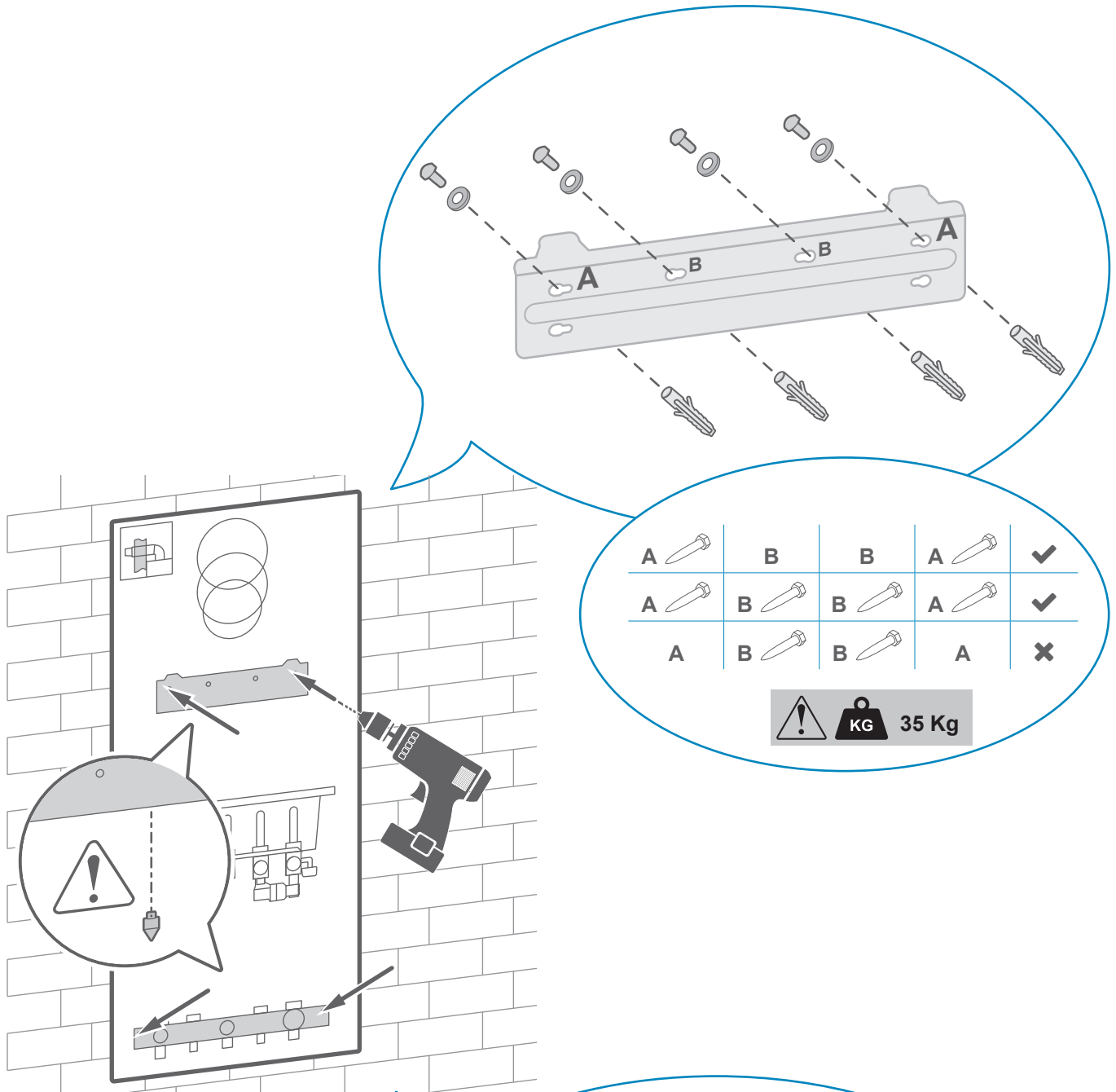
▼ Circuit sanitaire

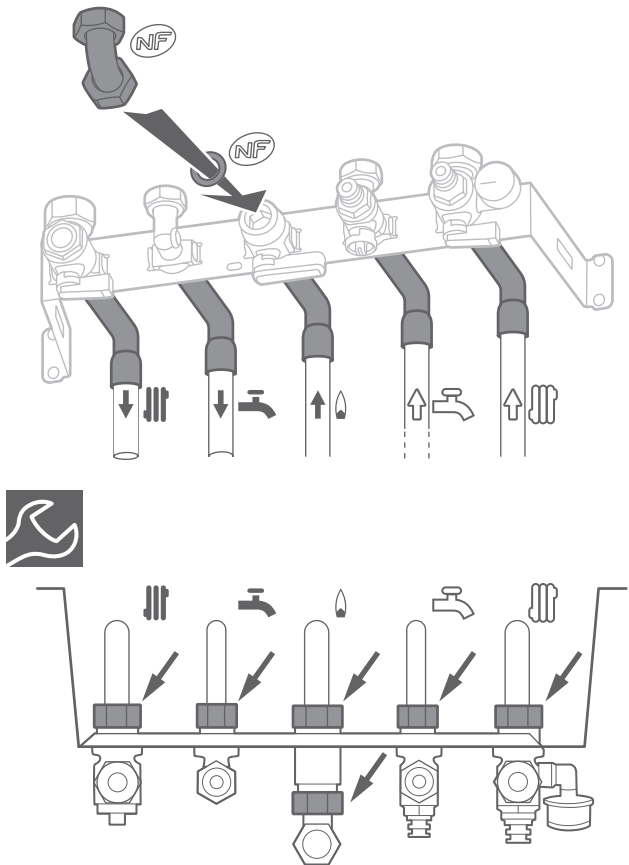
Précautions contre le tartre : installer un appareil anti-tartre si nécessaire.

■ Raccordement CETHI Riveo

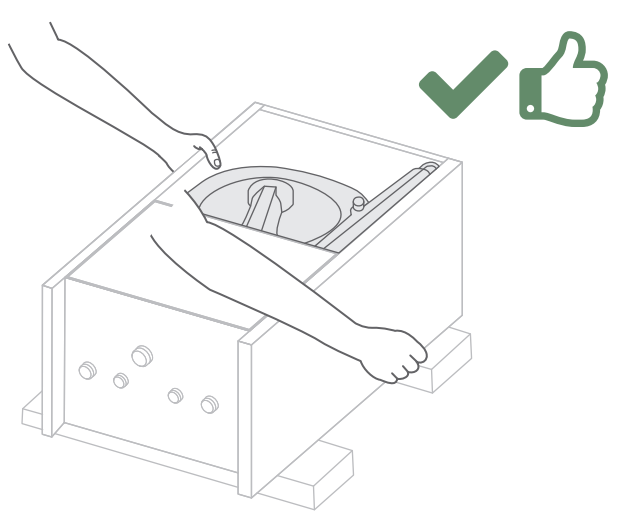
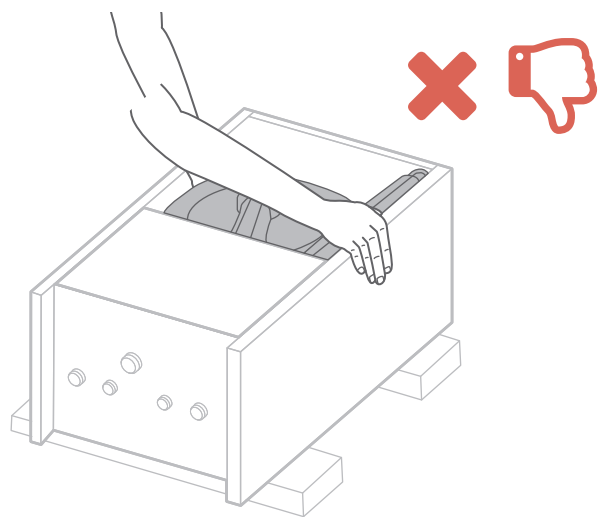
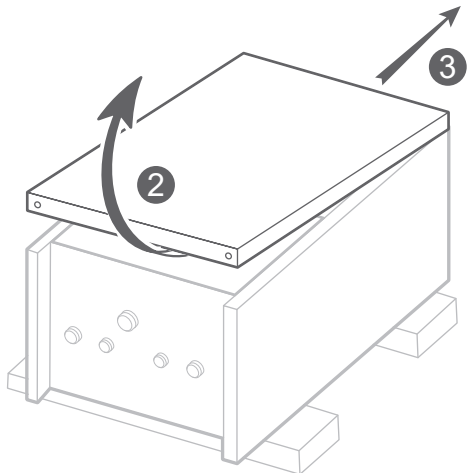
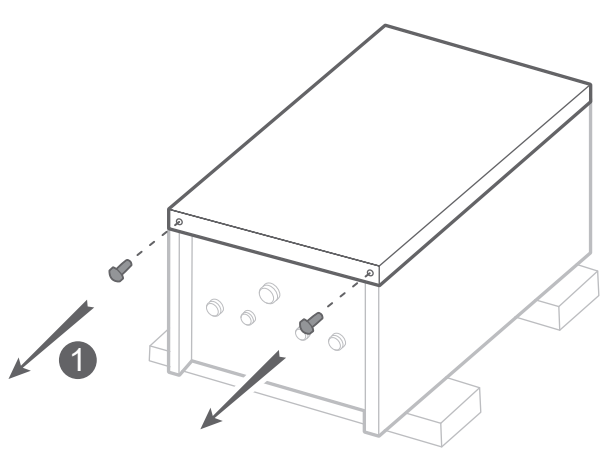
Se référer au schéma hydraulique (Annexe).

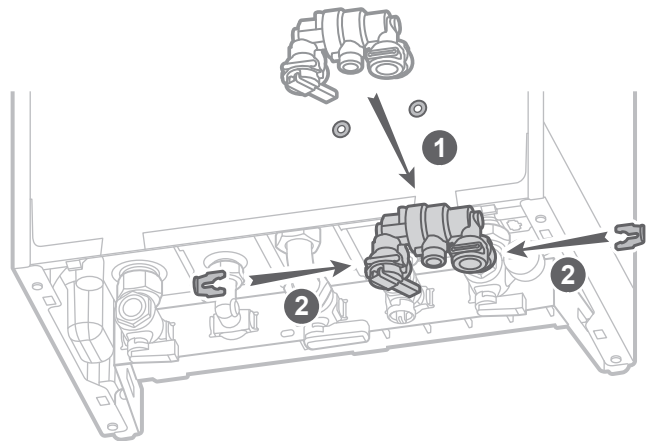
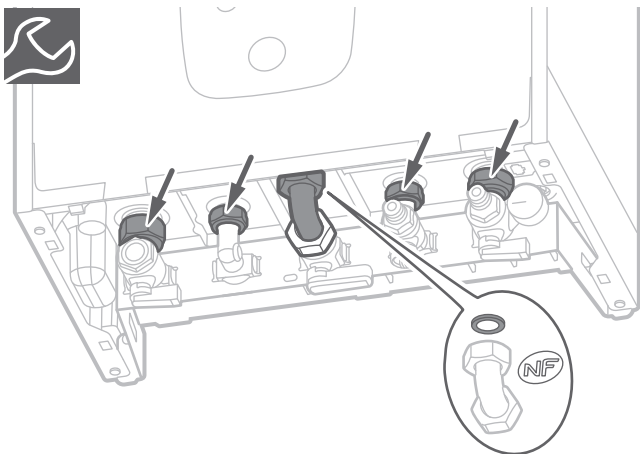
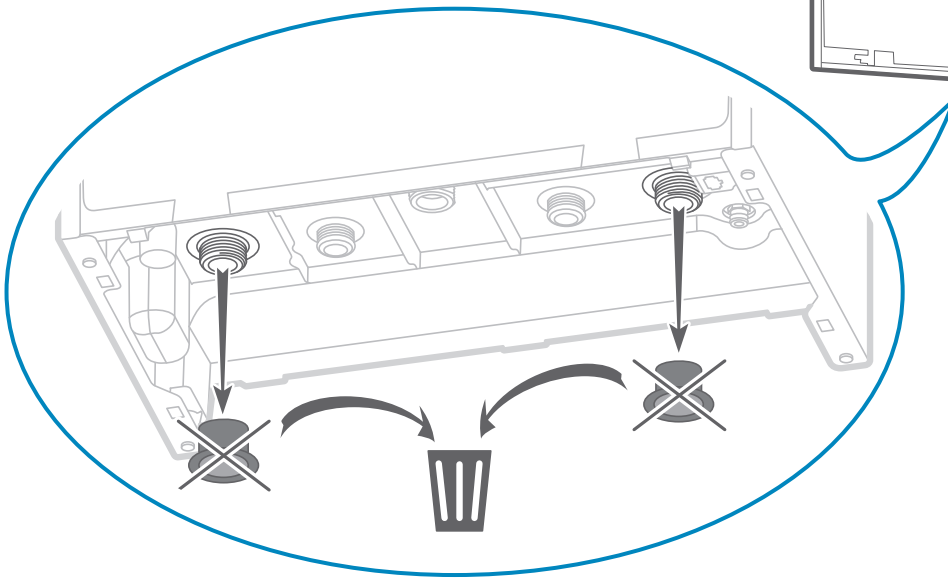
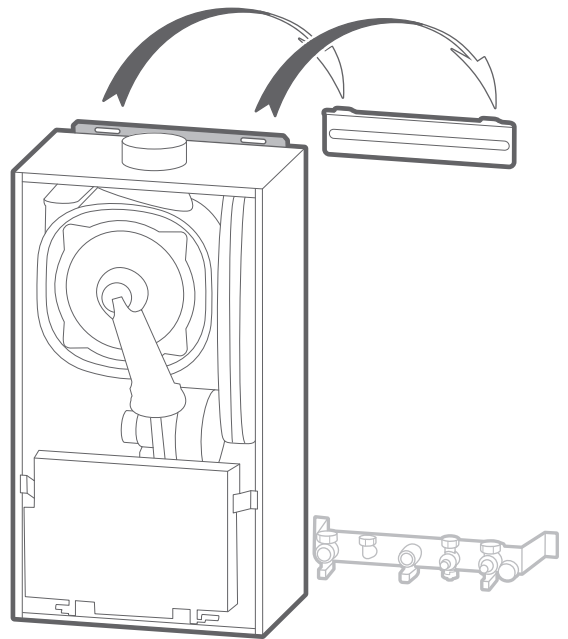
► Pose de la chaudière





	G3/4"	30 Nm.
	G3/4"	25 → 35 Nm.
	G1/2"	15 → 20 Nm.





	G3/4"	30 Nm.
	G3/4"	25 → 35 Nm.
	G1/2"	15 → 20 Nm.

► Raccordements des évacuations

Le disconnecteur est intégré sur la barrette de robinets et doit être raccordé à une canalisation d'eaux usées. Il n'est pas indispensable d'installer un groupe de sécurité taré à 10 bar sur l'arrivée d'eau froide. Toutefois, il est recommandé que la pression n'excède pas 3 bars. En cas de doute, installer un réducteur de pression.

Un système de récupération de condensats est intégré à l'appareil. Il doit être raccordé à l'égout via un siphon. Utiliser un tuyau résistant aux condensats acides et s'assurer qu'il n'est pas plié. Le raccordement à l'égout ne doit pas être étanche, il est nécessaire de laisser un passage d'air.

Raccorder l'évacuation de la soupape de sécurité à l'égout.

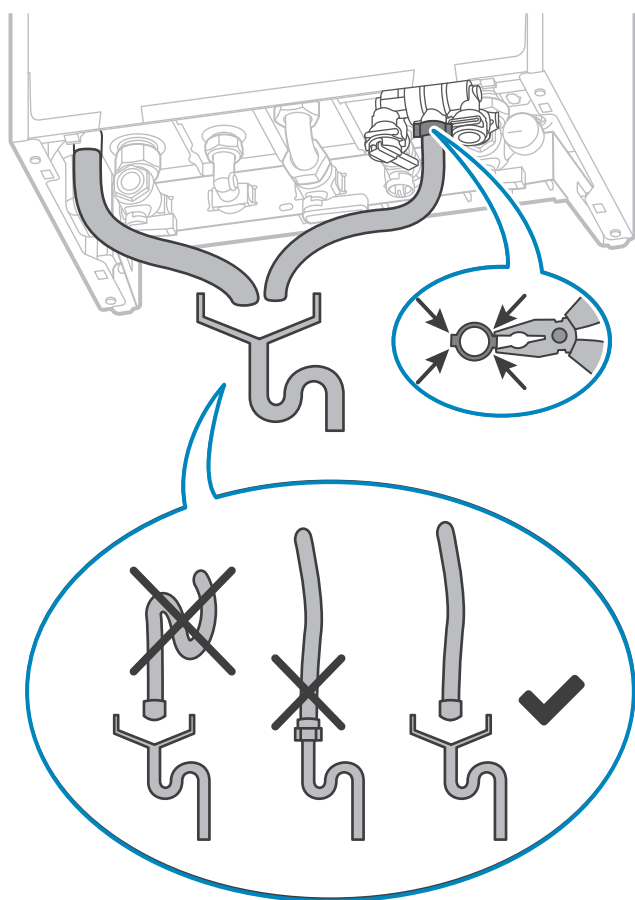


fig. 13 - Raccordements des évacuations

► Remplissage du siphon

S'assurer que le siphon est raccordé à l'égout.



Avant de raccorder le conduit fumée, verser 15 cl d'eau dans l'orifice d'évacuation des fumées ou remplir le siphon amovible.

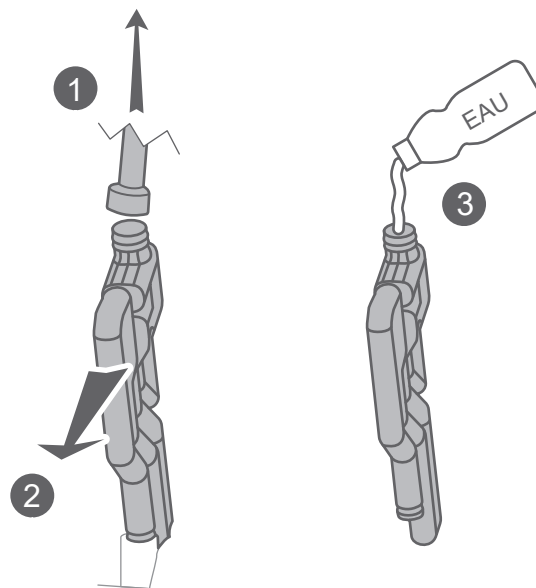


fig. 14 - Remplissage du siphon

Raccordement électrique



Avant toute intervention, s'assurer que l'alimentation électrique générale est coupée.
L'installation électrique doit être réalisée conformément à la réglementation en vigueur.



Respecter les distances de sécurité entre les câbles TBTS et BT (puissance).

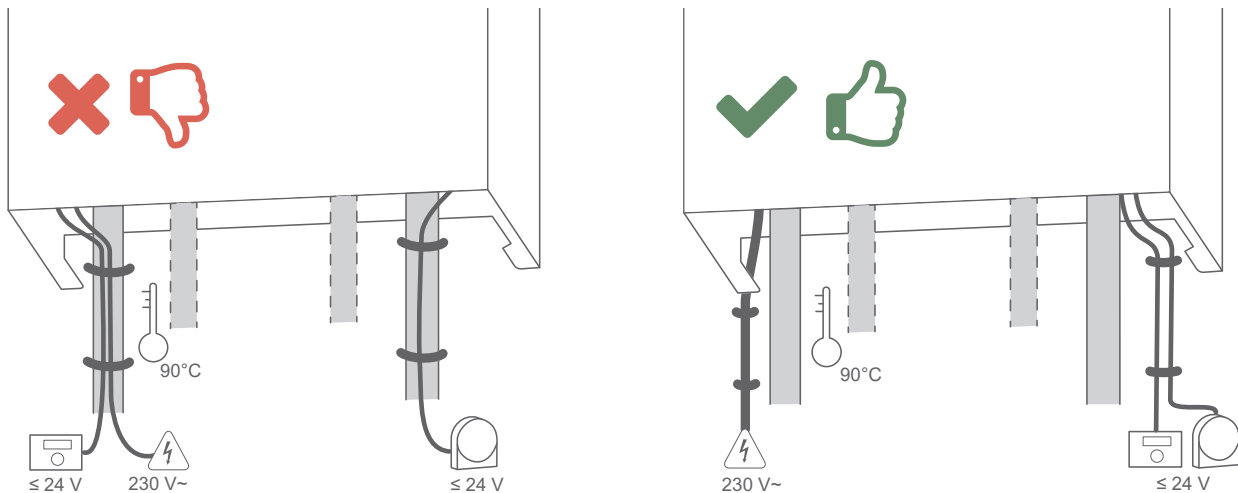


fig. 15 - Chemin de câbles



Le plan de câblage électrique est détaillé [page 70](#)



Les sections de câble sont données à titre indicatif et ne dispensent pas l'installateur de vérifier que ces sections correspondent aux besoins et répondent aux normes en vigueur.

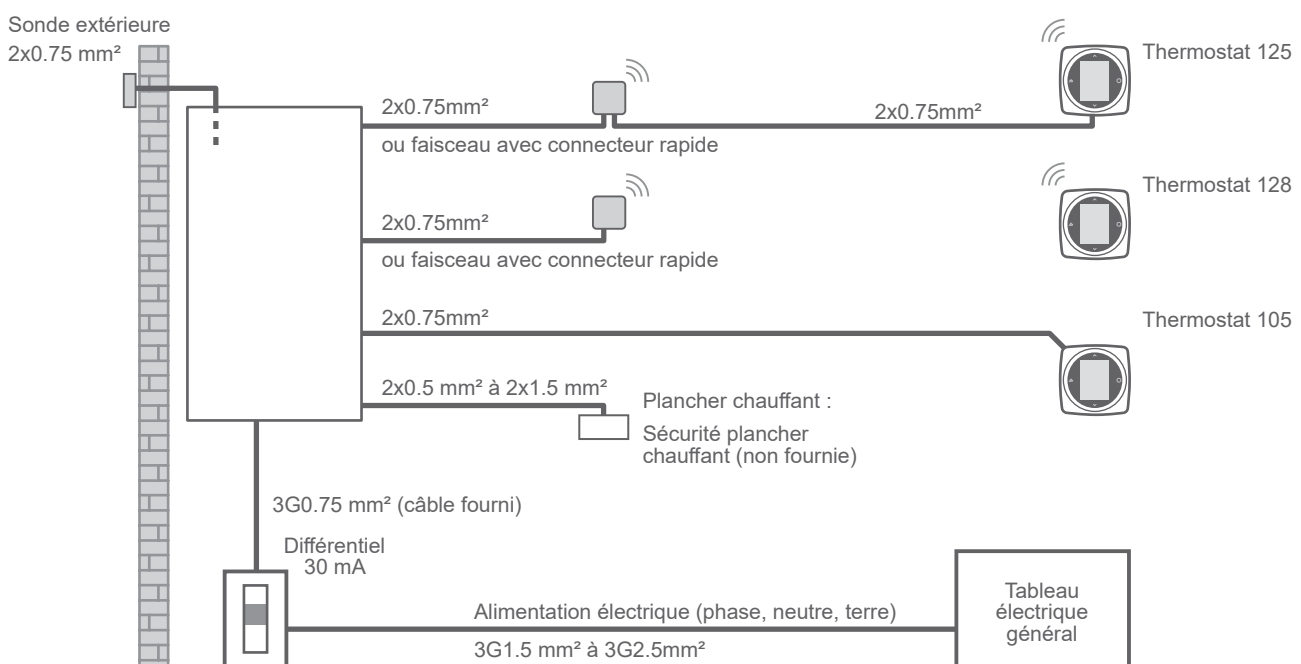


fig. 16 - Schéma d'ensemble des raccordements électriques

► Borniers installateur

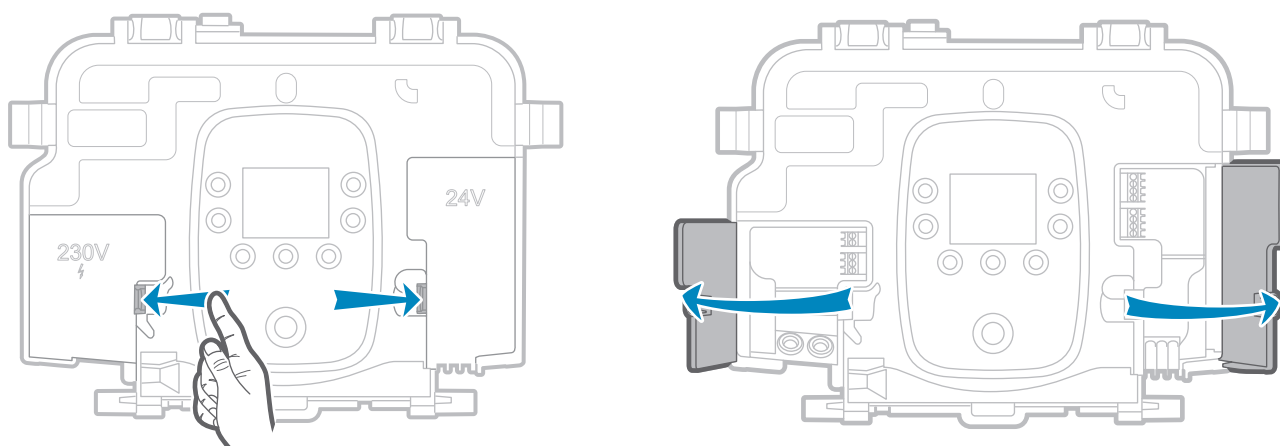


fig. 17 - Accès borniers

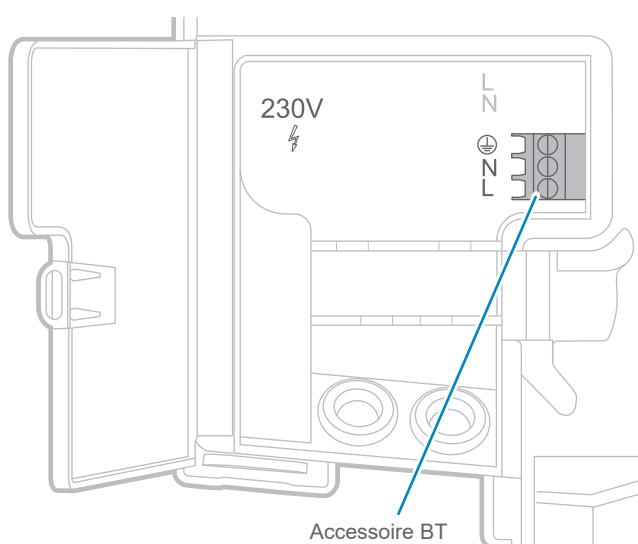


fig. 18 - Borniers BT

► Accessoires BT

Connecteur disponible pour l'alimentation électrique d'un accessoire. (fig. 18)



La puissance maximum est 500 W.

► Disconnecteur à remplissage automatique

Connecteur 2 bornes fourni avec le kit.



Ne pas utiliser le connecteur BT 3 bornes.

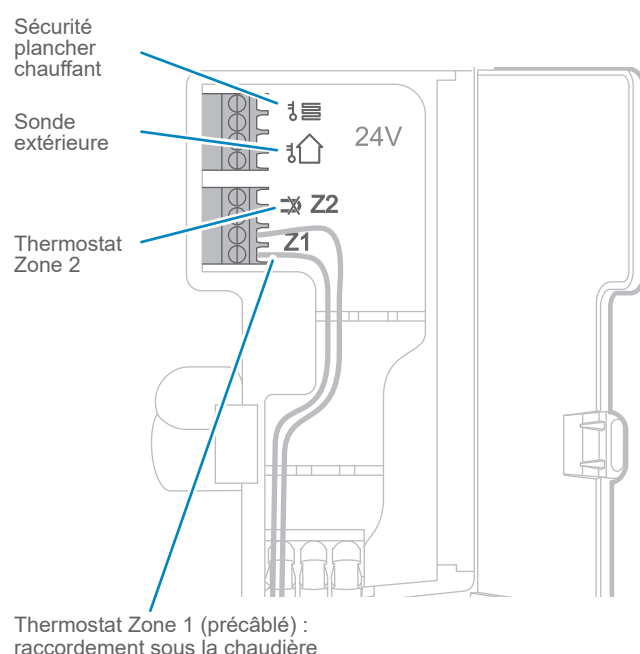


fig. 19 - Borniers TBTS

■ Raccordements TBTS

Utiliser un câble souple de 2x1.5 mm² maximum.

► Chaudière

- Installer un disjoncteur bipolaire à l'extérieur de la chaudière.
- Raccorder le câble d'alimentation (caractéristiques du câble d'alimentation : 3G0.75 mm² H05V2V2F - longueur : 1.3 m).



Si le câble d'alimentation est trop court, voir page 57.

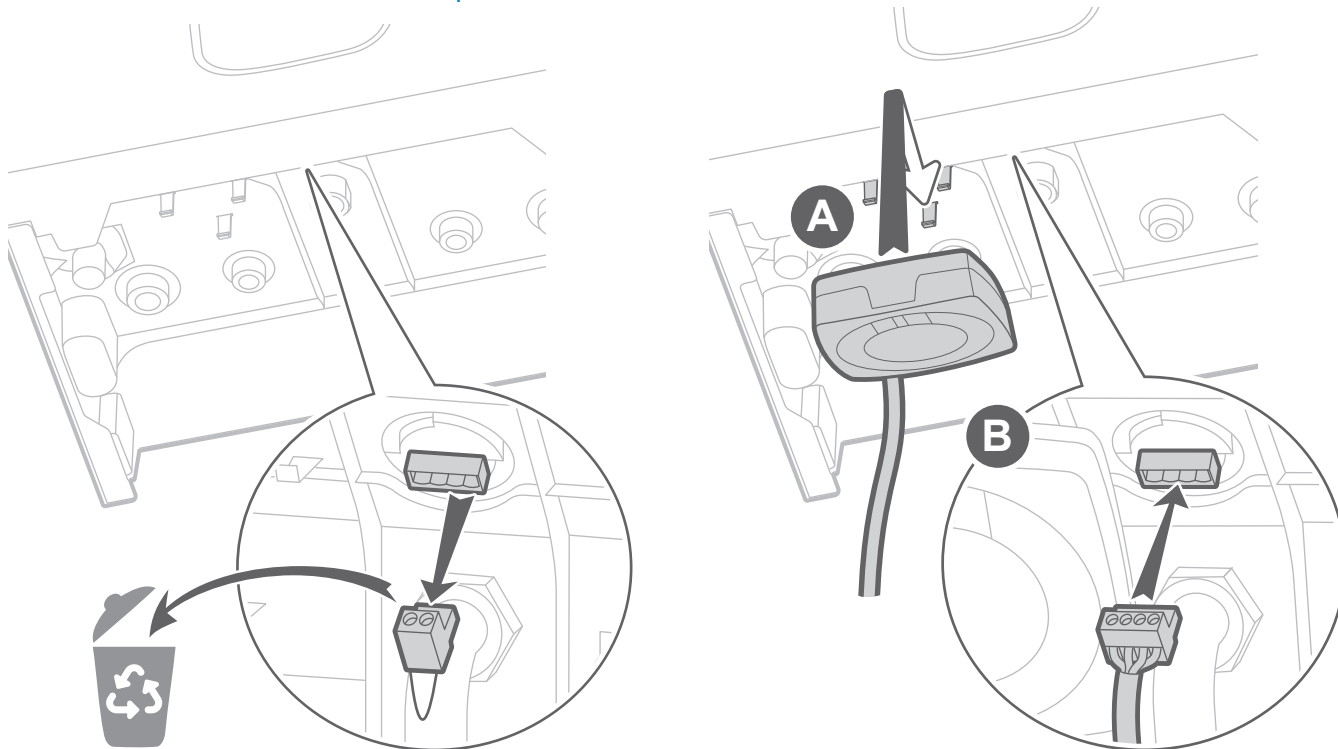
► Thermostat

▼ Interface thermostat modulant 125 / 128

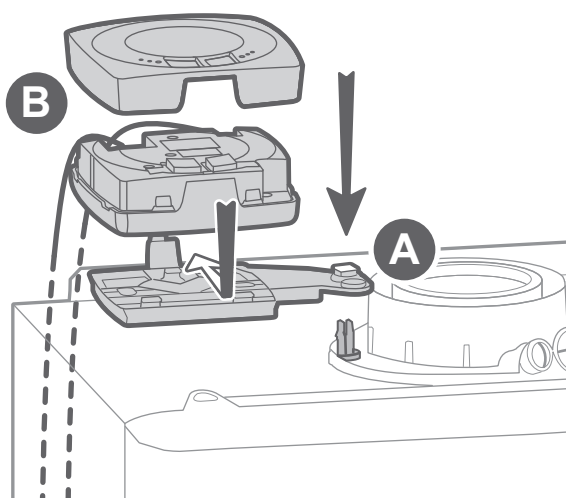


Il ne doit y avoir ni condensation ni projection d'eau au-dessus ou en-dessous de l'interface, que ce soit lors de l'installation, l'entretien ou l'usage.

→ Installation et raccordement rapide en zone 1



→ Installation et raccordement en zone 2

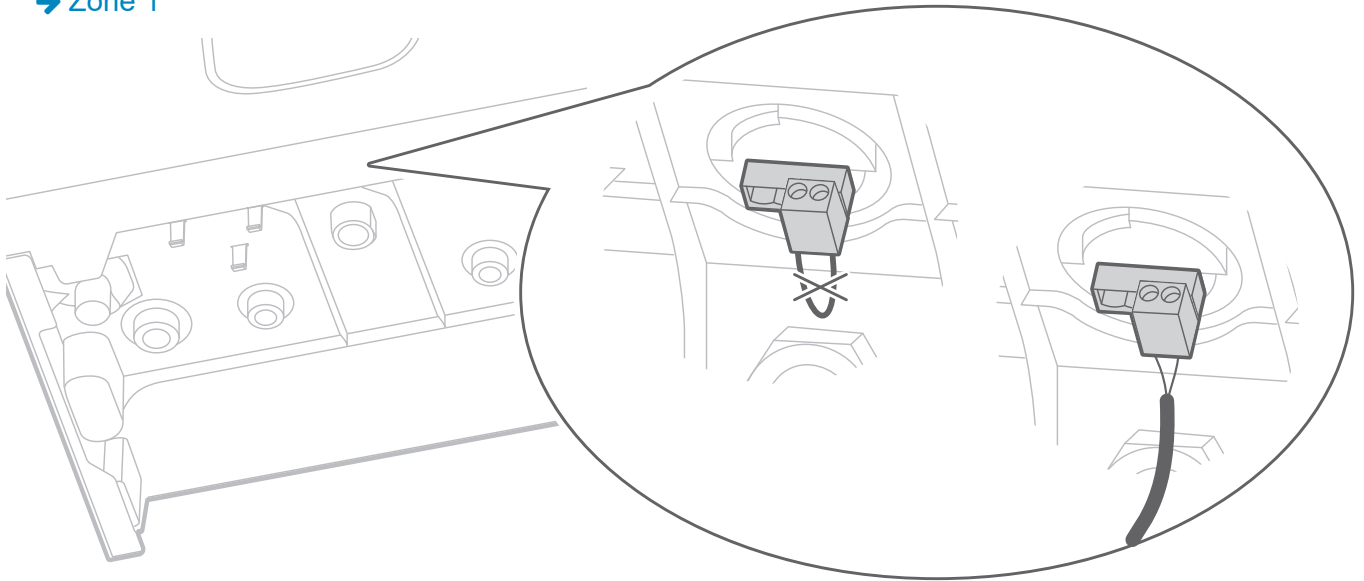


Pour le raccordement,

- Alimentation, voir "[Borniers BT](#)" et
- Communication, voir "[Borniers TBTS](#)", page 27

▼ Thermostat 105 / autre thermostat

→ Zone 1



→ Zone 2

Pour le raccordement,

- Alimentation, voir “Borniers BT” et
- Communication, voir “Borniers TBTS”, page 27

► Sonde extérieure

Placer la sonde sur la façade la plus défavorisée, en général la façade nord ou nord-ouest. Elle ne doit en aucun cas être exposée au soleil matinal. Elle sera installée de manière à être facilement accessible mais au minimum à 2,5 m du sol.

Il faut impérativement éviter les sources de chaleur comme les cheminées, les parties supérieures des portes et des fenêtres, la proximité des bouches d'extraction, les dessous de balcons et d'avant-toits, qui isoleraient la sonde des variations de la température de l'air extérieur.

Raccorder la sonde extérieure sur le connecteur .

► Sécurité plancher / plafond chauffant

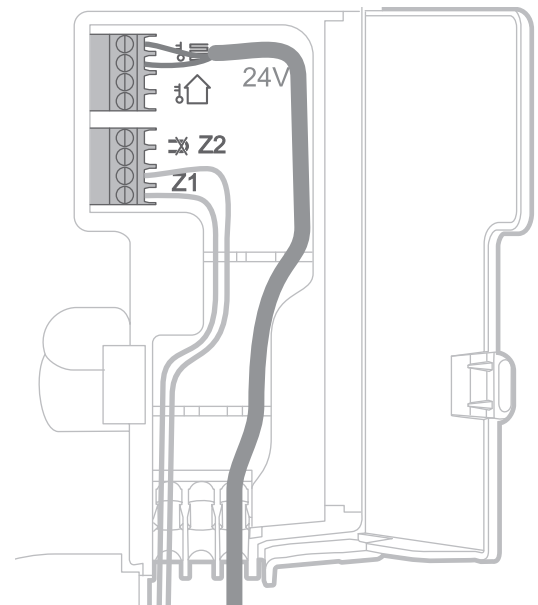
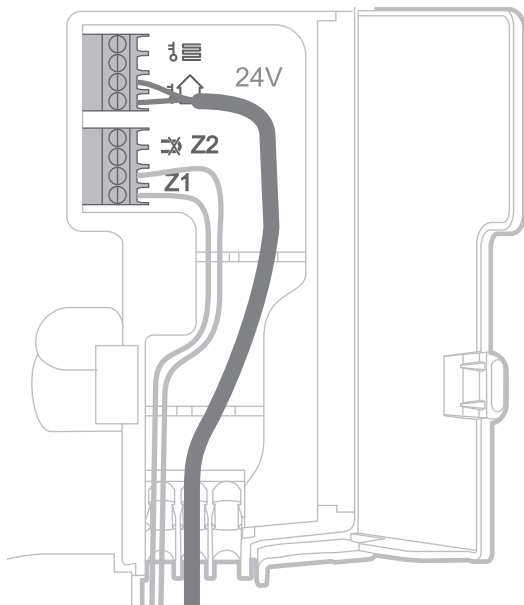
Brancher la sécurité thermique plancher / plafond chauffant sur le connecteur .

Dans le cas d'une installation avec 2 planchers / plafonds chauffants, les 2 sécurités thermiques doivent être installées en série.

Afin d'éviter les déclenchements intempestifs après un fonctionnement sanitaire, placer la sécurité plancher / plafond chauffant le plus loin possible de l'appareil sur la tuyauterie départ du circuit plancher / plafond.

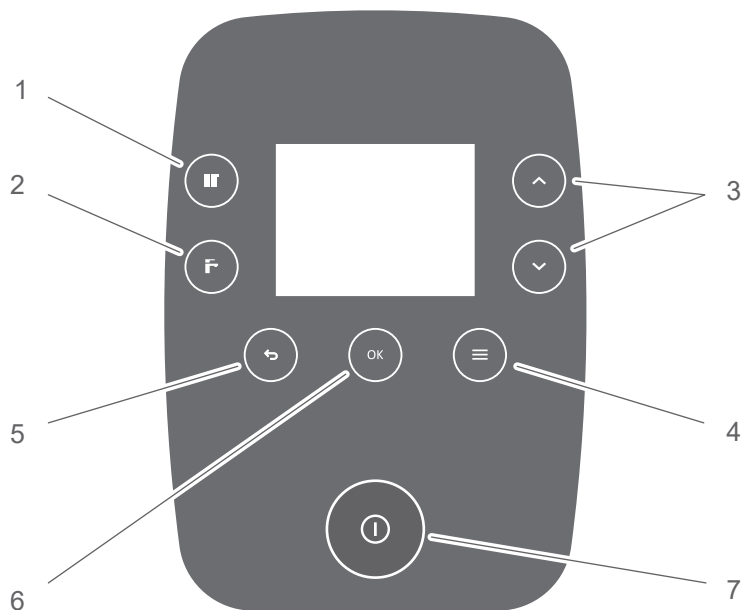


La sécurité thermique plancher / plafond chauffant doit être de type “normalement fermée”.



Interface régulation

► Interface utilisateur



N°	Fonctions	Description
1	Chauffage	Affichage de l'activité du circuit chauffage zone 1 (OFF ou température de départ réglable)* Affichage de l'activité du circuit chauffage zone 2 (OFF ou température de départ réglable)*
2	ECS	Affichage de l'activité du circuit ECS (OFF ou température de départ)
3	Défilement Réglage	Navigation dans les menus Réglage des valeurs modifiables
4	Menu	Accès au menu principal
5	Retour	Retour en arrière
6	OK	Validation
7		Interrupteur marche / arrêt

* si thermostat modulant, la température de départ est réglable uniquement sur le thermostat



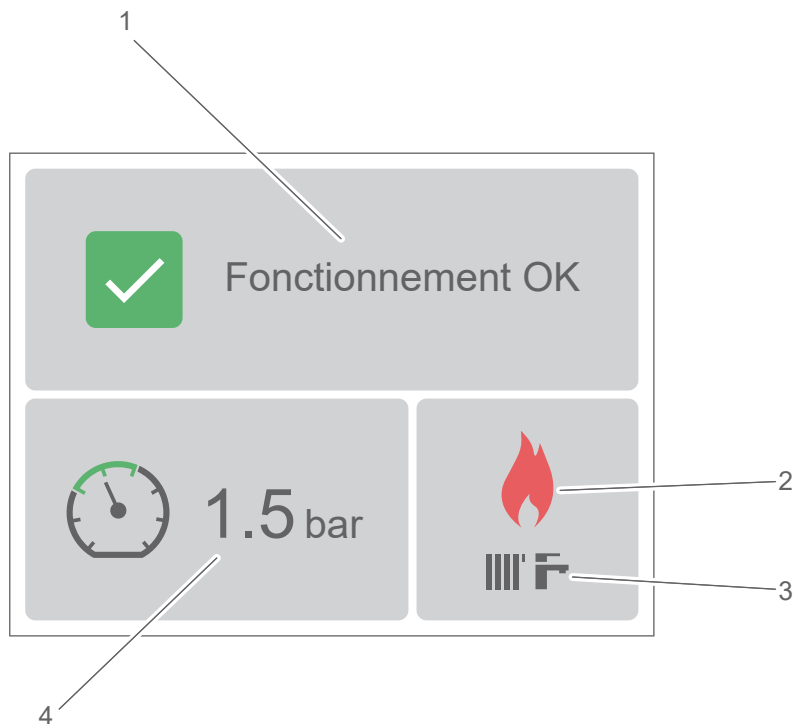
Ne pas couper l'alimentation générale (hors opération de maintenance) afin d'assurer les fonctions de protection de l'appareil (ex. programme de dégivrage).

► Accès menu installateur

Appuyez sur la touche Menu (4), puis **Paramètres > Menu installateur**.

Certains paramètres (ou menus) peuvent ne pas apparaître. Ils dépendent de la configuration de l'installation (selon option).

► Description de l'affichage



- 1 - État de la chaudière : Fonctionnement OK, Erreur, Calibration en cours, Remplissage en cours, Air-purge en cours, Mode test en cours, Non calibrée
- 2 - État du brûleur
- 3 - Fonctionnement (chauffage ou ECS)
- 4 - Pression de l'installation

⚙ Mise en service

► Remplissage et purge manuelle

- Ajuster la pression en air du vase d'expansion avant le remplissage en eau de l'installation.

Configuration installation*



... sur 1 seul niveau



avec un étage



avec deux étages

Pression du vase d'expansion

0.7 bar

1.0** bar

1.3 bar

* Différence de niveau entre la chaudière et l'installation chauffage.

** Pression du vase d'expansion par défaut.

- Ouvrir tous les radiateurs de l'installation et régler les robinets thermostatiques (T° maxi).
- Sur la barrette de robinets : ouvrir les vannes Départ et Retour (D et R) chauffage. Ouvrir le robinet EFS.
- Ouvrir la vanne du disconnecteur.



Pour faciliter le remplissage, utiliser l'outil de maintien vanne disconnecteur (si la barrette en est équipée).

- Ouvrir progressivement le purgeur manuel (PM) jusqu'à ce que le jet d'eau s'écoule de manière continue. Fermer complètement le purgeur (8 tours).
- Fermer la vanne du disconnecteur quand la pression au manomètre se situe dans la zone verte.
- S'assurer que le purgeur automatique est ouvert.

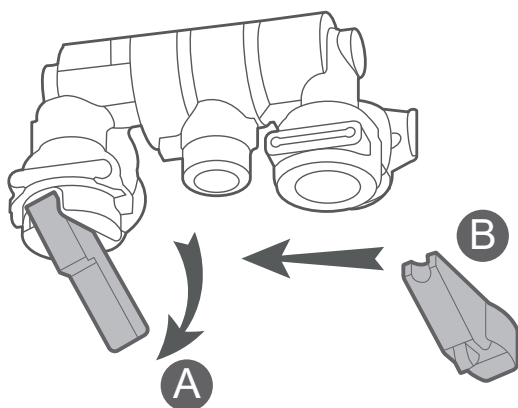
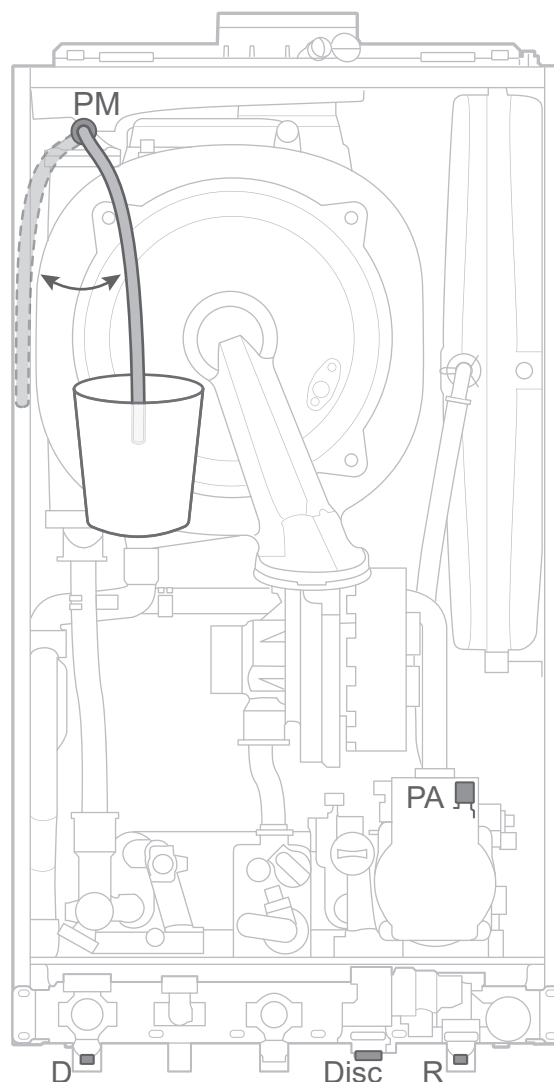


fig. 21 - Outil de maintien vanne disconnecteur



PM : purgeur manuel
(purgeur totalement ouvert : 8 tours environ)
(en fonctionnement, il doit toujours rester fermé)

PA : purgeur automatique
(en fonctionnement, il doit

fig. 20 - Purgeurs

► Contrôles avant mise en service

▼ Siphon

S'assurer que le siphon est rempli. Sinon voir "Remplissage du siphon", page 25.

▼ Circuit gaz

- Vérifier que les raccords sont bien serrés.
- Ouvrir la vanne gaz, purger les canalisations et vérifier l'étanchéité (selon NF DTU 61.1-P3) avec par exemple un produit moussant. en amont du bloc gaz.
- Vérifier que la pression gaz à l'arrêt au réseau est supérieure ou égale aux valeurs indiquées ci dessous :

Type de Gaz	Pression d'alimentation (à l'arrêt)
G20	≥ 20 mbar
20%H ₂	
G25	≥ 25 mbar
G31	≥ 37 mbar

▼ Fumisterie

Vérifier que les raccordements des conduits sont correctement assemblés pour assurer l'étanchéité.

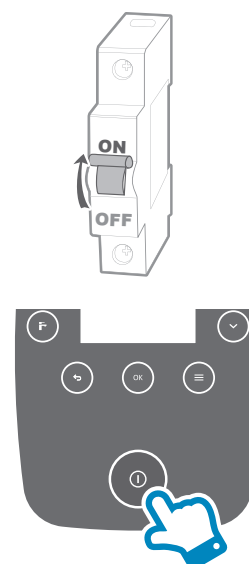
▼ Circuit électrique

Vérifier que la polarité phase-neutre de l'alimentation électrique est respectée.

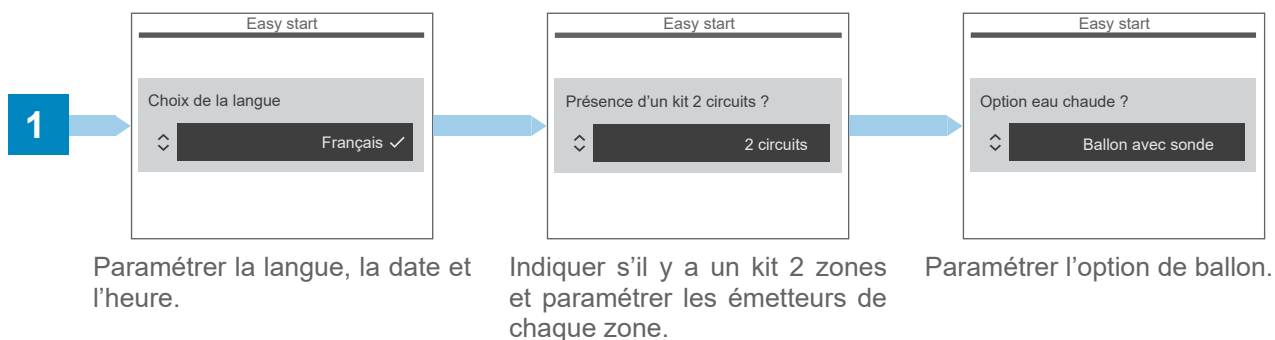
Vérifier que tous les matériels sont branchés sur les bornes de raccordement adéquates.

Vérifier que les passe-câbles sont bien en place sur le coffret électrique afin de garantir son étanchéité à l'eau.

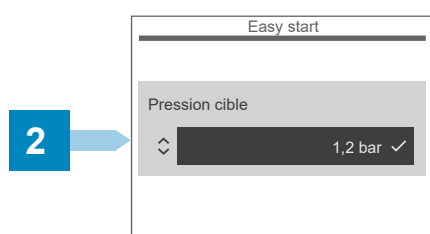
► Première mise sous tension



► Première mise en service



▼ Seuil de pression cible



Configuration installation*		
... sur 1 seul niveau	avec un étage	avec deux étages
Pression d'eau		
1 bar	1.2 bar	1.6 bar

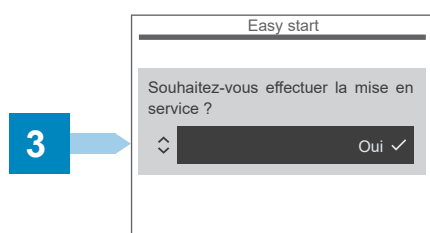
* Différence de niveau entre la chaudière et l'installation chauffage



La pression cible minimum réglable est de 1 bar

Si la pression sanitaire est insuffisante, prévoir l'installation d'un surpresseur.

▼ Mise en service



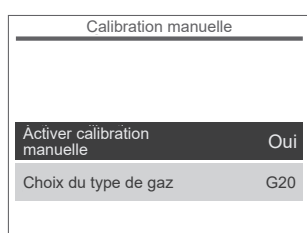
La mise en service peut être faite ultérieurement.

Si **Non** est choisi, l'écran retourne sur la page d'accueil. Une purge est déclenchée si les conditions le permettent.



Si la chaudière est alimentée en gaz 20%H2, choisir Non afin de pouvoir réaliser une calibration manuelle.

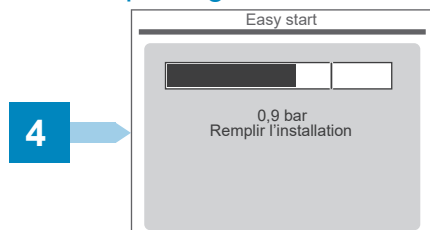
■ Calibration manuelle



Gaz 20%H2 → choisir le réglage G20

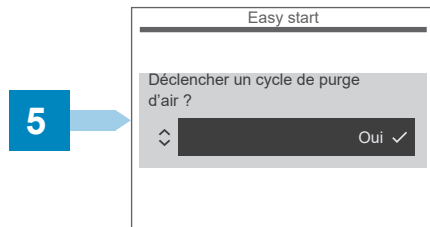
Aller dans Menu installateur > Fonctions annexes > Réglages vanne gaz > Calibration manuelle.

▼ Remplissage



Effectuer un remplissage manuel si nécessaire.

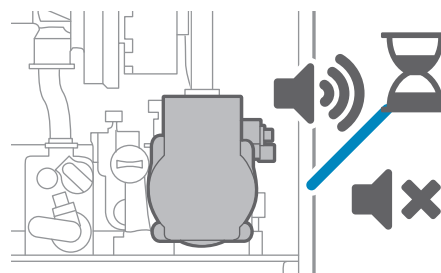
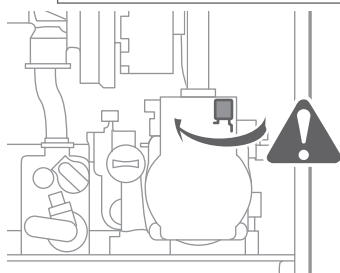
▼ Purge d'air



Le cycle de purge dure 4 minutes. Il est obligatoire.

Lors du cycle de purge, le circulateur alterne entre des phases de fonctionnement et des phases d'arrêt d'une durée de 5 secondes (5 s marche, 5 s arrêt...).

S'assurer que le purgeur automatique est bien ouvert (bouchon dévissé)

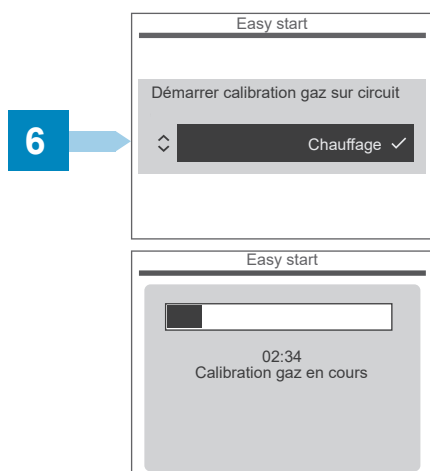


→ La vanne directionnelle alterne : circuit chauffage / circuit sanitaire.

→ Le circulateur démarre et s'arrête toutes les 5 secondes.

→ Le ventilateur fonctionne.

▼ Calibration



Ouvrir toutes les vannes du circuit de chauffage ou un robinet d'eau suivant le circuit utilisé pour la calibration.



Ne pas installer l'analyseur de combustion. Laisser les bouchons en place pendant cette phase de démarrage.

La fonction Easy Gaz Control active le réglage automatique de la combustion en fonction du gaz fourni lors de la mise en service.



La séquence d'allumage peut nécessiter plusieurs tentatives.

En cas de non-réussite de la calibration :

1. Laisser la chaudière redémarrer une à deux fois la **calibration automatique**

- Appuyer sur OK pour acquiescer les erreurs éventuelles.
- Appuyer sur OK pour redémarrer une calibration automatique.

2. En cas d'échec, activer une **calibration manuelle** :

- Appuyer sur la touche retour pour retourner à l'écran mise en service.
- Sélectionner Non.
- Menu installateur > Fonctions annexes > Réglages vanne gaz > Calibration manuelle > Sélectionner Oui > Choisir le type de gaz. Valider avec «OK».
- Effectuer le contrôle de combustion (Voir logigramme page 37).

3. Si la chaudière ne démarre pas :

Vérifier les raccordements électriques suivants :

- Raccordement du moteur pas-à-pas (côté vanne et côté carte de régulation)

- Raccordement du câble d'allumage (contact côté corps de chauffe, branchement côté coffret électrique)
- Contrôle des tensions d'alimentation (N/L et N/T)

Vérifier l'alimentation gaz et air :

- Purger la canalisation gaz puis mesurer les pressions dynamique et statique.
- Vérifier la fumisterie (étanche, non obstruée, longueur inférieure à la longueur maxi. Voir § "Fumisterie", page 15).

4. Redémarrer une **calibration automatique** :

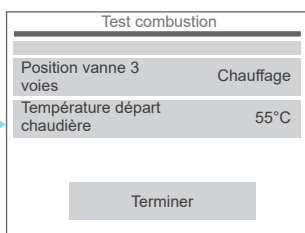
- Menu installateur > Fonctions annexes > Réglages vanne gaz > Calibration automatique.

5. En cas de nouvel échec, changer la vanne gaz.

6. En cas de nouvel échec, changer la carte électronique.

► Contrôle de combustion

7



Le contrôle de combustion ne doit être effectué que lorsque la calibration est terminée.



Les valeurs sont données pour chaudière façade fermée. Si façade ouverte, modifier les valeurs comme suit :

O₂ : + 0.3 %. L'O₂ à la puissance minimale doit toujours être supérieur ou égal à l'O₂ à la puissance maximale.

CO₂ : - 0.2 %. Le CO₂ à la puissance minimale doit toujours être inférieur ou égal au CO₂ à la puissance maximale.



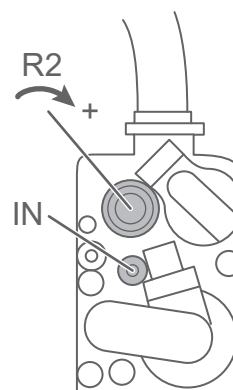
Si une nouvelle calibration doit être démarrée, il est nécessaire de retirer l'analyseur et de fermer le bouchon.

		Puissance mini	Puissance maxi
G20 / G25	O ₂	5.9 % > x% > 3.8 %	5.7 % > x% > 3.2 %
	CO ₂	8.4 % < x% < 9.6 %	8.6 % < x% < 10.0 %
G31	O ₂	6.6 % > x% > 4.8 %	6.4 % > x% > 4.2 %
	CO ₂	9.4 % < x% < 10.6 %	9.6 % < x% < 11.0 %
20%H ₂	O ₂	6.8 % > x% > 3.8 %	6.6 % > x% > 3.2 %

Légende

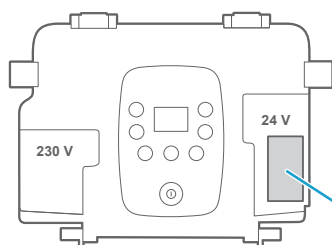
R2 - Réglage consigne régulateur de pression

IN - Pression d'entrée gaz (réseau)

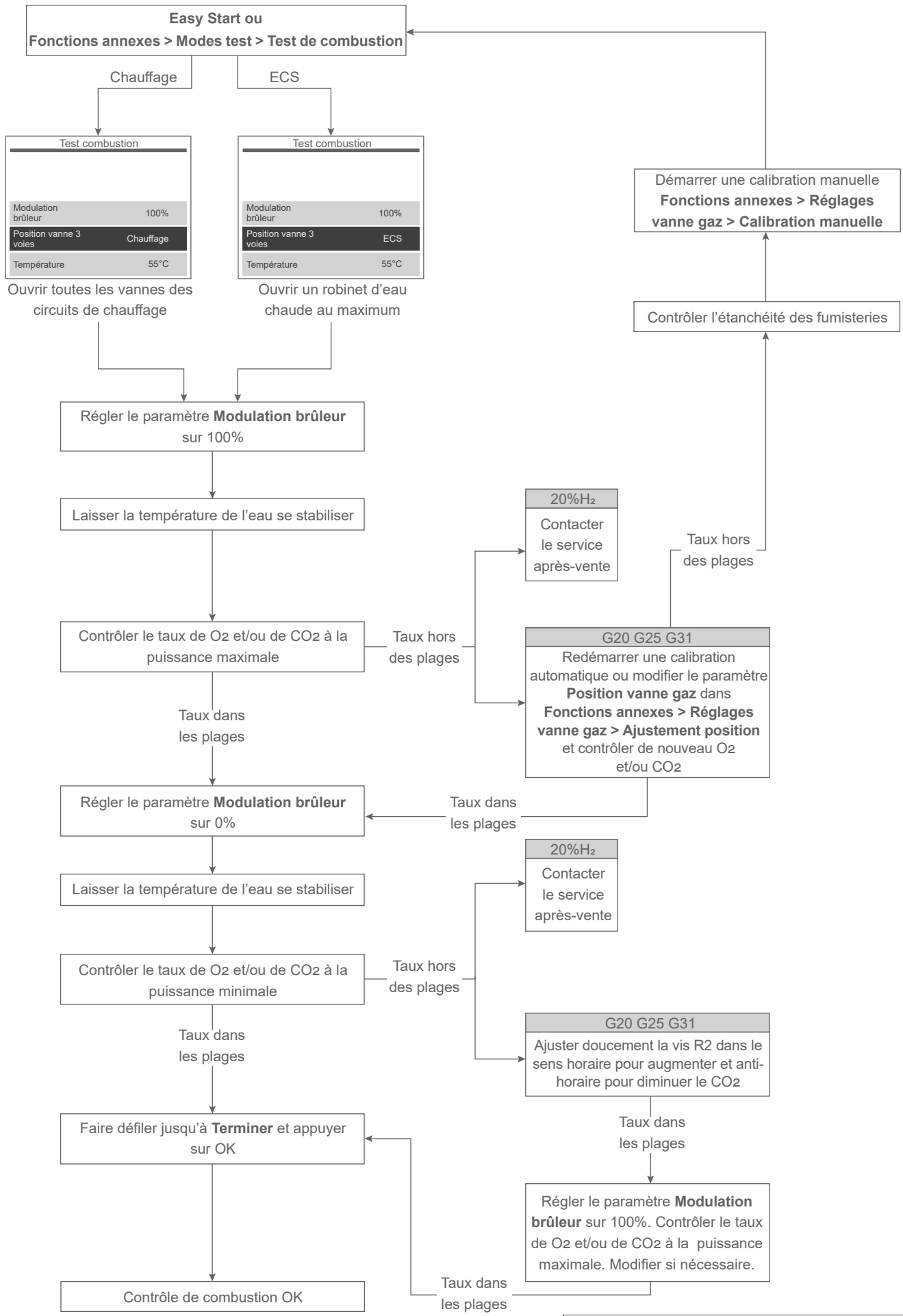


8

Dès que le contrôle de combustion est terminé, l'interface affiche l'écran principal. Sur l'étiquette, cocher le type de gaz.



Emplacement étiquette type de gaz



Si un problème persiste, contacter le service après-vente.

► Changement de gaz

Raccorder l'appareil sur le réseau de distribution gaz conformément à la réglementation en vigueur. Le diamètre de la tuyauterie sera calculé en fonction des débits et de la pression du gaz.

- Vérifier que les raccords sont bien serrés.
- Ouvrir la vanne gaz, purger les canalisations et vérifier l'étanchéité en amont du bloc gaz.
- Vérifier que la **pression gaz à l'arrêt** au réseau est supérieure ou égale aux valeurs indiquées ci dessous :

Type de Gaz	Pression d'alimentation (à l'arrêt)
G 20 20%H ₂	≥ 20 mbar
G 25	≥ 25 mbar
G 31	≥ 37 mbar

- Mettre l'appareil sous tension.
- **Gaz G20, G25 et G31** : effectuer une calibration automatique (**Fonctions annexes > Réglages vanne gaz > Calibration automatique**).
- **Gaz 20%H₂** : effectuer une calibration manuelle (**Fonctions annexes > Réglages vanne gaz > Calibration manuelle**) et indiquer G20 dans **Choix du type de gaz**.
- Vérifier les paramètres de combustion (voir "**Contrôle de combustion**", page 36).

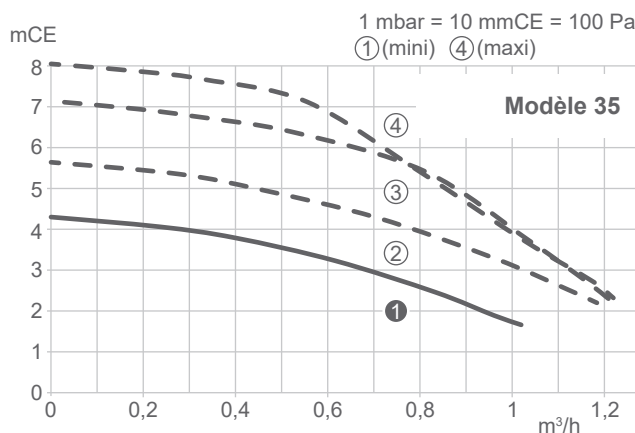
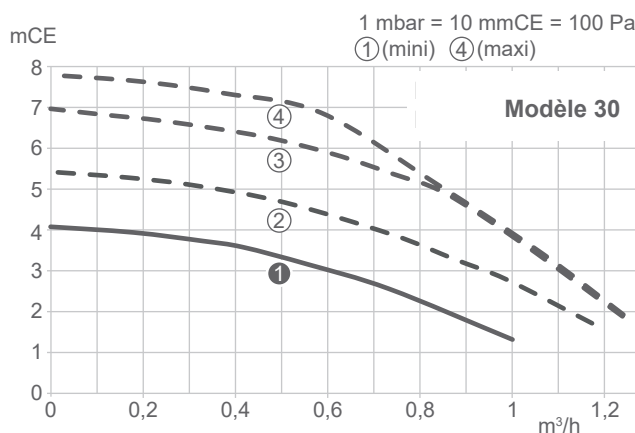
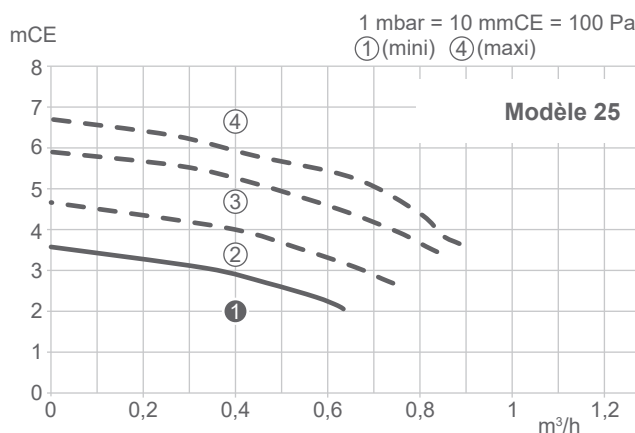
► Fonctionnement du circulateur

La vitesse du circulateur chauffage est réglable à l'aide de l'interface utilisateur (**Configuration chaudière > Configuration chaudière > Vitesse circulateur**).

Par défaut, le circulateur est réglé à la vitesse 1.

Remarque : Dans le but de protéger l'échangeur, une fonction de surveillance du débit primaire est utilisée afin d'assurer un débit minimal en chauffage. Si besoin (débit inférieur à 3l/min), le niveau du circulateur sera automatiquement incrémenté.

Pressions et débits hydrauliques disponibles



► Fonctionnement chauffage

▼ Avec thermostat 105, 125 ou 128

Réception de la température par le thermostat

Le thermostat calcule la consigne de température de l'eau du circuit de chauffage et la communique à la chaudière.

Atlantic Smart Adapt

Un algorithme auto-adaptatif calcule la température de consigne de l'eau du circuit de chauffage en fonction de l'écart entre la consigne d'ambiance et la température d'ambiance.

■ Réglages sur la chaudière

Régler le type d'émetteur et la consigne de départ maxi dans **Menu installateur > Circuit chauffage > Configuration circuit 1** (et **Configuration circuit 2** si nécessaire).

Plancher/plafond chauffant*	Radiateur basse température	Radiateurs classiques
50°C	60°C	80°C

* s'assurer que la sécurité plancher/plafond chauffant est raccordée.

■ Réglage sur le thermostat

- Type d'émetteur
 - Choix du mode
 - Réglage des consignes d'ambiance
 - Réglage de la programmation horaire
- ➔ Se référer à la notice d'utilisation du thermostat.

▼ Autres configurations

SANS sonde extérieure

Régler le type d'émetteur et la consigne de départ maxi dans **Menu installateur > Circuit chauffage > Configuration circuit 1** (et **Configuration circuit 2** si nécessaire).

Plancher/plafond chauffant*	Radiateur basse température	Radiateurs classiques
50°C	60°C	80°C

* s'assurer que la sécurité plancher/plafond chauffant est raccordée.

AVEC sonde extérieure

Le fonctionnement de la chaudière est asservi à la loi d'eau.

La température de consigne de l'eau du circuit de chauffage est ajustée en fonction de la température extérieure.

S'il y a des vannes thermostatiques sur l'installation, les ouvrir complètement.

Lors de l'installation, la loi d'eau doit être paramétrée en fonction des émetteurs de chauffage et de l'isolation du logement.

Les courbes de loi d'eau se réfèrent à une consigne d'ambiance égale à 20 °C (*fig. 23, page 41*). La pente de la loi d'eau détermine l'impact des variations de la température extérieure sur les variations de la température de départ chauffage.

Plus la pente est élevée, plus une diminution de température extérieure entraîne une augmentation importante de la température de départ de l'eau du circuit chauffage.

Le décalage (offset) de la loi d'eau modifie la température de départ de toutes les courbes, sans modification de la pente (*fig. 24*).

Les actions correctives en cas d'inconfort sont répertoriées dans le tableau (*fig. 25*).

■ Réglages sur la chaudière

Régler le type d'émetteur, la consigne de départ maxi, la pente de la loi d'eau et l'offset de la loi d'eau dans **Menu installateur > Circuit chauffage > Configuration circuit 1** (et **Configuration circuit 2** si nécessaire).

	Plancher/plafond chauffant*	Radiateur basse température	Radiateurs classiques
Consigne de départ maxi	50°C	60°C	80°C
Pente de la loi d'eau	0.2 ... 0.5	0.5 ... 1.2	1.2 ... 3
Offset de la loi d'eau	0	0	0

* s'assurer que la sécurité plancher/plafond chauffant est raccordée.

Il est possible de modifier l'offset de la loi d'eau depuis l'écran de chauffage de plus ou moins 5°C.

Configuration circuit 1	
Type d'émetteur	Radiateurs
Consigne départ max	60°C
Loi d'eau - Pente	1,2
Loi d'eau - Offset	0

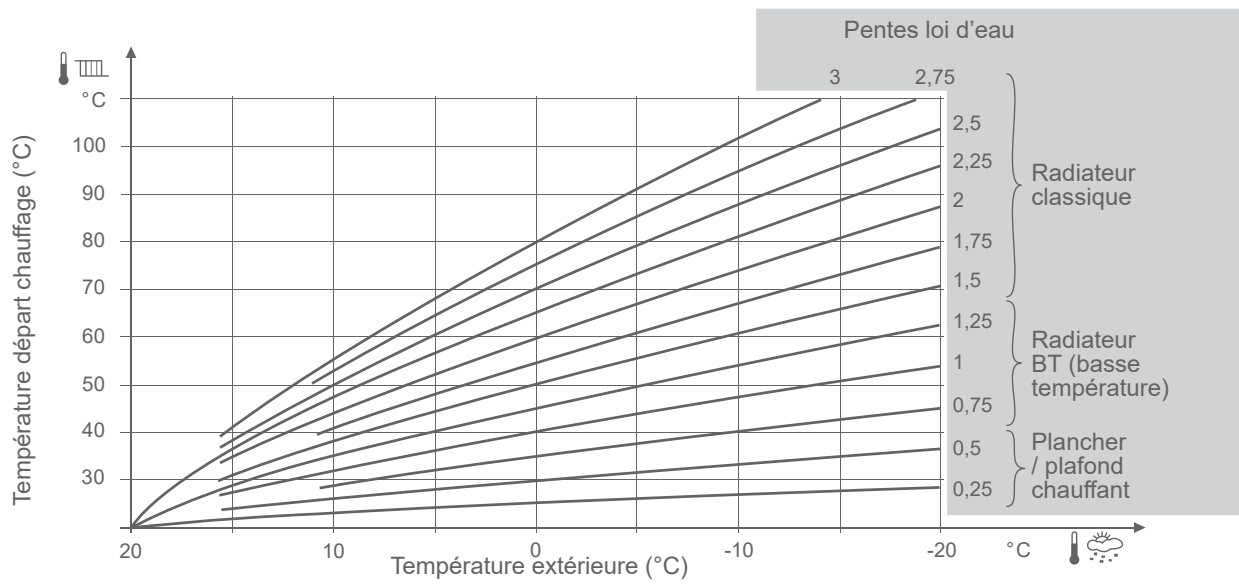


fig. 23 - Pente de la courbe de chauffe

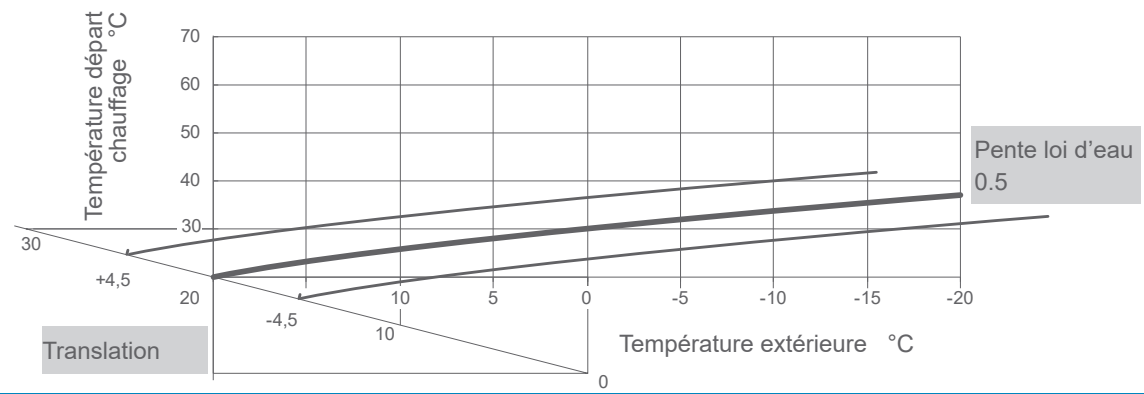


fig. 24 - Offset de la courbe de chauffe

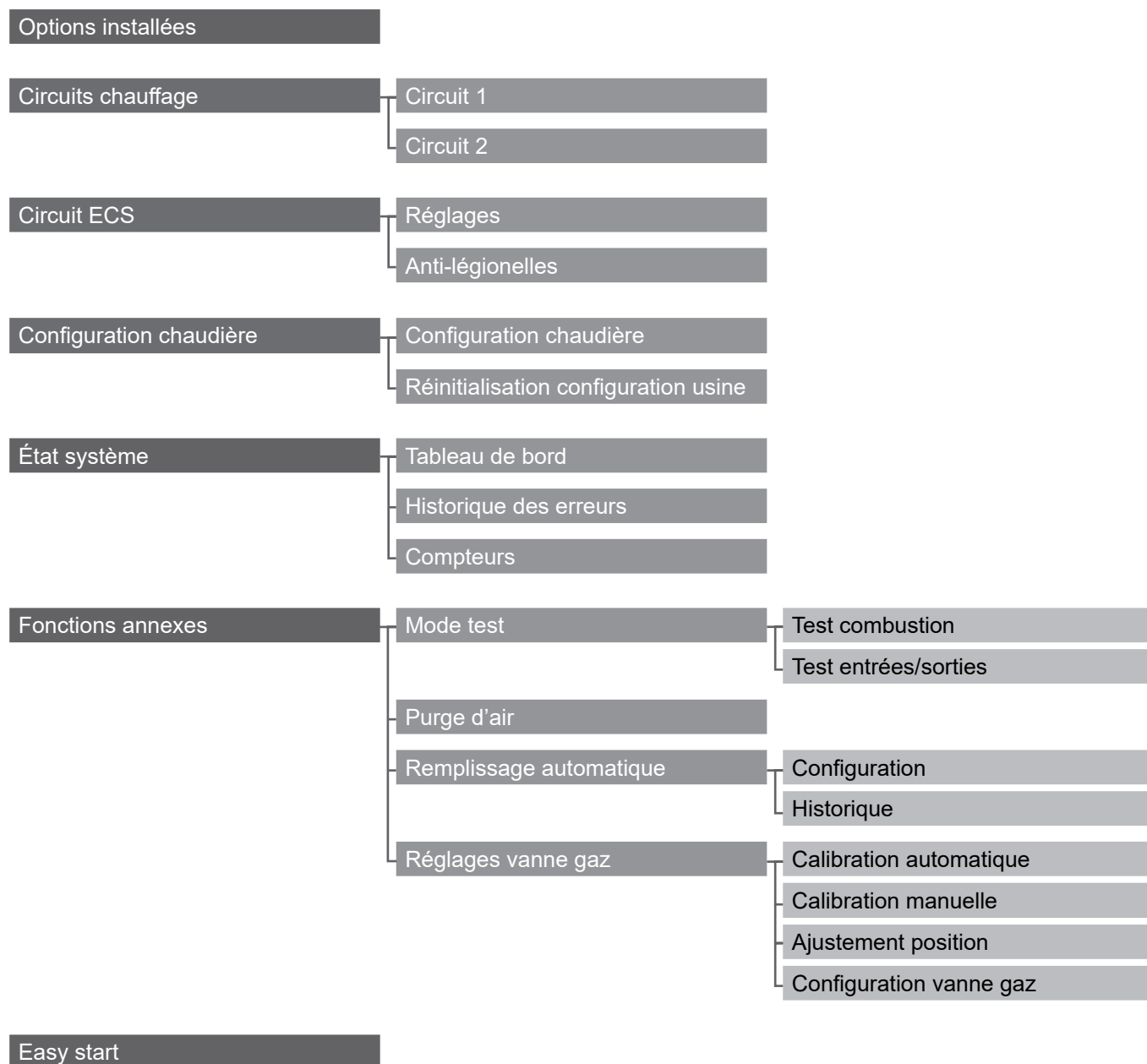
Sensations...		→ Actions correctives sur la loi d'eau :	
...par temps doux	...par temps froid	Pente	Offset
👍 Bon	& 👍 Bon	→ Pas de correction	Pas de correction
👎 Froid	& 🤔 Chaud	→	
👎 Froid	& 👍 Bon	→	
👎 Froid	& 🤔 Froid	→ Pas de correction	
👍 Bon	& 🤔 Chaud	→	Pas de correction
👍 Bon	& 🤔 Froid	→	Pas de correction
🤔 Chaud	& 🤔 Chaud	→ Pas de correction	
🤔 Chaud	& 👍 Bon	→	
🤔 Chaud	& 🤔 Froid	→	

fig. 25 - Actions correctives en cas d'inconfort

Certains paramètres (ou menus) peuvent ne pas apparaître. Ils dépendent de la configuration de l'installation (selon option).

Menu régulation

► Structure des menus



► Options installées

Options installées	
Kit 2 circuits	Non
Kit sanitaire	Non
Kit Riveo	Non
Kit remplissage automatique	Non

- **Kit 2 circuits** : 2 circuits / Non
- **Kit sanitaire** : Ballon avec sonde / Ballon avec thermostat / Non
- **Kit Riveo** : Oui / Non
- **Kit remplissage automatique** : Oui / Non

► Circuit de chauffage

Configuration circuit 1	
Type d'émetteur	Radiateurs
Consigne départ max	60°C
Loi d'eau - Pente	1,2
Loi d'eau - Offset	0

- **Type d'émetteur** : Radiateurs / Plancher chauffant
- **Consigne départ max** : 60°C (radiateur) / 50°C (plancher chauffant)
- **Loi d'eau - Pente** : 1,2 (radiateur) / 0,5 (plancher chauffant)
- **Loi d'eau - Offset** : -5 ... +5



Les paramètres de pente et d'offset de la loi d'eau sont disponibles uniquement avec une sonde extérieure sans thermostat modulant.

► Circuit ECS

▼ Réglages ECS

Réglages ECS	
Maintien en T° échangeur	Désactivé
Gestion sanitaire	Programmé
Consigne confort	55°C
Consigne éco	45°C
Consigne Maxi	65°C

- **Maintien en T° échangeur** : Permanent / Programmé / Désactivé
- **Gestion sanitaire** : Permanent / Programmé
- **Consigne confort** : 40 ... 65°C
- **Consigne éco** : 40 ... 65°C
- **Consigne maxi** : 50 ... 65°C

▼ Anti-légionnelles

Anti-légionnelles	
Activation	Non
Jour	Vendredi
Heure	0h
Consigne	60°C

- **Activation** : Oui / Non
- **Jour** : Lundi ... Vendredi
- **Heure** : 0h ... 24h
- **Consigne** : 50 ... 70°C

► Configuration chaudière

▼ Configuration chaudière

Configuration chaudière	
Bascule été/hiver	Activée
T° bascule été/hiver	18°C
Offset sonde extérieure	0°C
Anti courts-cycle brûleur	1 min
Vitesse circulateur	1
Configuration C10	Arrêt
Pression cible	1,2 bar

- **Bascule été/hiver** : *Marche / Arrêt*
- **T° bascule été/hiver** : *18 ... 26°C*
- **Offset sonde extérieure** : *-10 ... 10°C*
- **Anti courts-cycles brûleur** : *1 ... 10 min*
- **Vitesse circulateur** : *1 ... 4*
- **Configuration C10** : *Marche / Arrêt*
- **Pression cible**



Les options de bascule été/hiver et d'offset de la sonde extérieure sont disponibles uniquement si la loi d'eau est active.

▼ Réinit. config. usine

Réinit. config. usine	
Réinitialiser valeurs par défaut ?	
⌵	Oui ✓

Réinitialiser les paramètres à leur valeur par défaut. Les réglages de la vanne gaz ne sont pas réinitialisés. Un Easy Start est relancé. Pour conserver la position de la vanne gaz, indiquer **Non** à l'écran de mise en service.

▶ État système

▼ Tableau de bord

Tableau de bord	
Type de gaz	Gaz naturel
État brûleur	Marche
Consigne ventilateur	4400 rpm
Vitesse ventilateur	4410 rpm
Courant d'ionisation	14 µA
Circulateur principal	Marche
Débit principal	12.1 L/min
Consigne départ chaudière	57°C
Température départ chaudière	55°C
Température retour chaudière	41°C
Température fumées	82°C
Température extérieure	15°C
Consigne ambiance circuit 1	19.0°C
Température ambiance circuit 1	19.1°C
Consigne départ circuit 1	57°C
Température départ circuit 1	55°C
Circulateur circuit 1	Marche
Consigne ambiance circuit 2	19.0°C
Température ambiance circuit 2	18.7°C
Consigne départ circuit 2	31°C
Température départ circuit 2	28°C
Circulateur circuit 2	Marche
Vanne mélangeuse	Ouverture
Consigne ECS	55°C
Température ECS	55°C
Débit ECS	0 L/min
Vanne ECS	Chauffage
Sécurité externe	Ouverte

- **Type de gaz** : *Gaz naturel / Propane*
- **État brûleur** : *Marche / Arrêt*
- **Consigne ventilateur**
- **Vitesse ventilateur**
- **Courant d'ionisation**
- **Circulateur principal** : *Marche / Arrêt*
- **Débit principal**
- **Consigne départ chaudière**
- **Température départ chaudière**
- **Température retour chaudière**
- **Température fumées**
- **Température extérieure**
- **Consigne ambiance circuit 1**
- **Température ambiance circuit 1**
- **Consigne départ circuit 1**
- **Température départ circuit 1**
- **Circulateur circuit 1** : *Marche / Arrêt*
- **Consigne ambiance circuit 2**
- **Température ambiance circuit 2**
- **Consigne départ circuit 2**
- **Température départ circuit 2**
- **Circulateur circuit 2** : *Marche / Arrêt*
- **Vanne mélangeuse** : *Ouverture / Fermeture / Standby*
- **Consigne ECS**
- **Température ECS**
- **Débit ECS**
- **Vanne ECS** : *Chauffage / ECS*
- **Sécurité externe** : *Ouverte / Fermée*

▼ Historique des erreurs

Historique des erreurs	
Erreur n°1	203
Date et heure	13.2.2023 14:01
Erreur n°2	57
Date et heure	12.2.2023 09:14

Consulter les huit dernières erreurs de la chaudière, avec le code erreur, la date et l'heure.

▼ Compteurs

Compteurs	
Temps chaudière ON	351h
Temps chauffage ON	13h
Temps ECS ON	4h
Temps brûleur ON	17h
Temps brûleur en chauffage	13h
Temps brûleur en ECS	4h
Démarrages brûleur	160
Démarrages en chauffage	40
Démarrages en ECS	120
Temps circulateur principal	21h

- Temps chaudière ON
- Temps chauffage ON
- Temps ECS ON
- Temps brûleur ON
- Temps brûleur en chauffage
- Temps brûleur en ECS
- Démarrages brûleur (*incrémentés uniquement par palier de 20*)
- Démarrages en chauffage (*incrémentés uniquement par palier de 20*)
- Démarrages en ECS (*incrémentés uniquement par palier de 20*)
- Temps circulateur principal

► Fonctions annexes

▼ Modes test

Test combustion

Test combustion	
Modulation brûleur	Arrêt
Position vanne 3 voies	Chauffage
Température départ chaudière	55°C
Température retour chaudière	55°C
Courant d'ionisation	0 µA
Vitesse ventilateur	0 rpm

- Modulation brûleur : Arrêt / 0% ... 100%
- Position vanne 3 voies : Chauffage / ECS
- Température départ chaudière
- Température retour chaudière
- Courant d'ionisation
- Vitesse ventilateur

Test entrées/sorties

Test entrées/sorties	
Circulateur principal	---
Vanne 3 voies	---
Circulateur circuit 1	---
Circulateur circuit 2	---
Vanne mélangeuse	---
Ventilateur	---

▼ Purge d'air

Purge d'air automatique	
Déclencher un cycle de purge d'air ?	
↕	Oui ✓

- **Circulateur principal** : --- / 1... 4
- **Vanne 3 voies** : *Circuit Chauffage / Circuit ECS / Milieu* / ---
- **Circulateur circuit 1** : --- / *Marche*
- **Circulateur circuit 2** : --- / *Marche*
- **Vanne mélangeuse** : --- / *Ouverture / Fermeture*
- **Ventilateur** : --- / 0% ... 100%

Déclencher une purge d'air automatique.

▼ Remplissage automatique

Config. remplissage auto

Config. remplissage auto	
Mode remplissage	Guidé
Consigne de pression	1,2 bar
Pression déclenchement	0,7 bar

• Mode remplissage :

Désactivé

Guidé

Lorsque la pression du réseau atteint 0,7 bar, un message propose un cycle de remplissage : une validation est nécessaire pour déclencher le remplissage jusqu'à la pression cible.

Auto

Les remplissages s'effectuent automatiquement lorsque la pression est égale à la pression de déclenchement pour atteindre de la pression de consigne.

• Consigne de pression

→ Réglage mini de la pression cible : 1 bar

• Pression déclenchement

→ Uniquement en mode Auto

→ Fixe à 0,7 bar en mode Guidé

Historique remplissage

Historique remplissage	
Cycle n°1	---
Date et heure	---
Cycle n°2	---
Date et heure	---

Consulter l'historique des derniers remplissages de la chaudière.

▼ Réglages vanne gaz

Calibration automatique

Calibration gaz	
Position vanne 3 voies	Chauffage
Déclencher calibration	---

- **Position vanne 3 voies** : *Chauffage / ECS*
- **Déclencher calibration** : *Oui / Non*

Calibration manuelle

Calibration manuelle	
Activer calibration manuelle	Oui
Choix du type de gaz	G31

- **Activer calibration manuelle** : *Oui / Non*
- **Choix du type de gaz** : *G20 / G25 / G31*

Ajustement position

Ajustement position	
Modulation brûleur	20%
Position vanne gaz	210
Position vanne 3 voies	Chauffage
Température départ chaudière	55°C
Température retour chaudière	20°C
Courant d'ionisation	0 µA
Vitesse ventilateur	0 rpm

- **Modulation brûleur** : *Arrêt / 0% ... 100%*
- **Position vanne gaz** : *0 ... 250*
- **Position vanne 3 voies** : *Chauffage / ECS*
- **Température départ chaudière**
- **Température retour chaudière**
- **Courant d'ionisation**
- **Vitesse ventilateur**

Configuration vanne gaz

Configuration vanne gaz	
Position 1	50
Position 2	200

- **Position 1**
- **Position 2**



A series of horizontal dotted lines spanning the width of the page, providing a guide for handwriting practice.








Diagnostic de pannes






► Messages d'erreur

Les défauts ou pannes sont signalés par l'afficheur. L'afficheur indique le code d'erreur "Er XXX" et une description. Les erreurs (N° < 100) provoquent un arrêt du fonctionnement de l'appareil avec réinitialisation Automatique. L'erreur disparaît quand le problème est résolu.

Les erreurs (N° > 100) provoquent une mise en sécurité de l'appareil et nécessitent une réinitialisation Manuelle. Après résolution du problème, appuyer sur **OK** (réinitialisation et annulation du message d'erreur).

NB : Pour toute autre erreur, vérifier la compatibilité de la carte de régulation avec le produit.

N° / Impact	Description de l'erreur	Composants à contrôler	Actions à réaliser
Avertissement : L'afficheur alterne entre un chiffre et "bar"			
59	- Pression hydraulique en dessous de 0,6 bar.	Pression de l'installation jusqu'à 0.9 bar.	
Erreur automatiquement résolue			
7	Température des fumées trop haute (> 145°C).	Capteur T° fumée (branchement) / T° fumée à l'analyseur de combustion (mesure) / Corps de chauffe (encrassement)	
8	Erreur dans le circuit de mesure de la flamme.	Vérifier perturbation BT proche du câble d'allumage / Humidité sur la carte électronique / Remplacer la carte électronique.	
13	5 reset d'erreurs en moins de 15 minutes.	Redémarrer l'appareil.	
25	 Vérification du logiciel de la carte échouée.	Redémarrer l'appareil. Remplacer la carte électronique.	
27	Hardware corrompu.	Remplacer la carte électronique.	
29	"Safety Data Bolck" corrompu.	Remplacer la carte électronique.	
34	Tension d'alimentation en dessous de 170 V.	Alimentation générale de l'appareil.	
37	Capteur température fumées en dehors de la plage correcte, en court circuit, ou en circuit ouvert.	Capteur T° fumée (branchement).	
38	 Capteur température ECS instantanée en dehors de la plage correcte, en court circuit, ou en circuit ouvert.	Capteur T° ECS (branchement et position).	
46	 Capteur second circuit hydraulique en dehors de la plage correcte, en court circuit, ou en circuit ouvert.	Faisceau et connecteurs (branchement et position).	
48	- Capteur de température extérieure en dehors de la plage correcte, en court-circuit, ou en circuit ouvert.	Sonde de température extérieure (branchement). Redémarrer l'appareil.	
50	Capteur de pression non détecté correctement.	Capteur de pression (branchement).	
57	 Erreur si pression en dessous de 0,4 bar.	Pression de l'installation (≥ 1 bar - selon config. de l'installation - voir page 34). Capteur de pression (branchement). Comparer au mano sous la chaudière. Vase d'expansion, soupape.	
58	Erreur si pression au dessus de 2,7 bar.	Pression de l'installation (jusqu'à la pression recommandée). Vérifier le branchement du capteur de pression.	
60	- Retour circulateur défaillant	Circulateur (branchement).	
68	- La température de la zone de chauffage 1 n'est plus mesurée depuis plus de 30 min.	Thermostat (branchement et/ou association).	
69	- La température de la zone de chauffage 2 n'est plus mesurée depuis plus de 30 min.	Piles thermostat.	
73	 Entrée sécurité plancher / plafond chauffant ouverte (et il y a au moins une zone définie en tant que plancher / plafond chauffant).	Configuration des circuits 1 et 2 (paramètres Circuits chauffage > circuit 1 / circuit 2 > Type d'émetteur). Sécurité plancher / plafond chauffant (câblage). Aquistat (cablage et positionnement : le plus loin possible de la chaudière). Vanne mélangeuse. Redémarrer l'appareil.	
81	 Vérification des sondes départ et retour en cours (24h) après un comportement anormal.	Attendre 24h afin de laisser la vérification se réaliser. Sondes départ et retour (position et branchement). Circulation et échange.	
Erreur nécessitant un reset manuel			
101	 - 3 démarrages successifs en échec.	Câble d'allumage (raccordement - brûleur et coffret électrique). Alimentation en gaz / Pression gaz. Corps de chauffe (encrassement) / électrodes, évacuation des condensats.	

N° / Impact	Description de l'erreur	Composants à contrôler	Actions à réaliser
102	 Un faux signal de présence de flamme est reçu (un courant d'ionisation est reçu alors qu'aucune commande de flamme n'est en cours).	Câble d'allumage (raccordement - brûleur et coffret électrique). Évacuation des condensats.	
104	- Trop de pertes de flamme en modulation dans une période donnée. - Vanne gaz dérégulée	Câble d'allumage (raccordement - brûleur et coffret électrique). Fumisterie. Évacuation des condensats. Vanne gaz (réinitialiser) / (paramètre Fonctions annexes > Vanne gaz > Calibration). Etat électrode.	
105	Le retour d'information du ventilateur ne correspond pas à la vitesse désirée.	Ventilateur (raccordement). Fumisterie.	
107	Détection de plusieurs surchauffes des fumées.	Fumisterie. Capteur T° fumée (branchement). Corps de chauffe (encrassement) T° fumée à l'analyseur de combustion (mesure)	
109	Vérification du circuit de commande de la vanne gaz échouée	Redémarrer l'appareil	
112	Vérification de la mémoire de la carte échouée	Remplacer la carte électronique.	
115	Sans activité, le delta entre températures départ et retour est trop grand.	Capteur T° départ (branchement et position).	
116	La température départ ne change pas après un démarrage brûleur.	Capteur T° retour (branchement et position). S'assurer de la bonne circulation dans l'installation (ouverture d'au moins un radiateur, si circulateur supplémentaire : contrôler le sens de circulation, installation monotube...).	
117	 La température retour ne change pas pendant 24 heures ET ne change pas non plus dans les 4 heures qui suivent un démarrage brûleur.		
118	Une variation de température incohérente est détectée sur le capteur température départ (variation de plus de 60°C en 1 seconde par exemple).	Capteur T° départ (branchement et position). Circulation, échange.	
119	Une variation de température incohérente est détectée sur le capteur température retour (variation de plus de 60°C en 1 seconde par exemple).	Capteur T° retour (branchement et position).	
121	Vérification du circuit de gestion des entrées analogiques échouée.	Redémarrer l'appareil. Remplacer la carte électronique.	
132	Température de sécurité atteinte sur le départ ou sur le retour (90 °C).	Vannes hydrauliques de la chaudière ouvertes ? Absence de tête thermostatique sur au moins un radiateur. Échangeur à plaques (état, embouage du circuit primaire). Circulation / échange.	
135	Capteur température départ en dehors de la plage correct, en court circuit, ou en circuit ouvert.	Capteur T° départ (branchement et position).	
136	Capteur température retour en dehors de la plage correct, en court circuit, ou en circuit ouvert.	Capteur T° retour (branchement et position).	
163	Sécurité débit primaire insuffisant	Vannes hydrauliques de la barrette robinets ouvertes ? Absence de tête thermostatique sur au moins un radiateur. Trop de pertes de charge dans le circuit de chauffage.	
171	 Détection de plusieurs surchauffes sur le circuit 2.	Capteur T° du kit 2 circuits (branchement et position), Vanne mélangeuse.	
181		en 48h	
182	 Trop de cycles de remplissage automatique	en 1 mois	Étanchéité hydraulique (vérifier), Disconnecteur piloté (branchement).
183		en 6 mois	
201	3 calibrations échouées successivement.	Câble d'allumage (branchement), Électrode (état), Alimentation en gaz.	
202	Trop de pertes de flammes pendant le cycle de calibration.	Câble d'allumage (branchement) / Fumisteries (étanchéité / obstruction) / Évacuation des condensats.	
203	Moteur pas-à-pas de la vanne gaz ne bougeant pas.	Moteur pas-à-pas de la vanne gaz (branchement).	
204	 Erreur de la sonde d'ionisation.	Purger le circuit gaz. Contrôler les tensions d'alimentation et le câble d'allumage (au niveau de la carte électronique : branchement / absence d'humidité sur les connexions) Redémarrer l'appareil. Remplacer la carte électronique.	
205	Courant d'ionisation trop faible après calibration.		
206	Trop de calibrations dans une période donnée.	Fumisteries (étanchéité / obstruction),	
207	Perte de flamme pendant calibration.	Câble d'allumage (branchement), État électrode,	
208	La flamme n'est pas assez stable dans un temps donné pour que le courant d'ionisation devienne stable pendant la calibration.	Alimentation en gaz. Corps de chauffe (encrassement), évacuation des condensats.	



Avant toute intervention, s'assurer que l'alimentation électrique générale est coupée.
Énergie stockée : après sectionnement des alimentations attendre 1 minute avant d'accéder aux parties internes de l'équipement.



Ne jamais effectuer le nettoyage de l'appareil, ni de l'une de ses parties avec des substances facilement inflammables (ex. essence, alcool, etc..).

Ne jamais nettoyer les panneaux, les parties peintes, les parties en plastique avec des diluants pour peinture. Les panneaux doivent être nettoyés uniquement avec de l'eau savonneuse.



Diminuer la température interne de la chaudière :

1- Désactiver les Modes chauffage / ECS.

2- Activer la séquence de purge (Fonctions annexes > Purge d'air). Il faut laisser le cycle* opérer et ne pas toucher à l'interface durant l'opération.

* Le cycle de purge dure 4 minutes. Ne jamais interrompre ce cycle.

3- Laisser refroidir la chaudière.

► Vérification du circuit hydraulique



Attention, si des remplissages fréquents sont nécessaires, une recherche de fuite est nécessaire. Si un remplissage et une remise en pression s'imposent, vérifier quel type de fluide a été utilisé initialement.

S'assurer que l'eau de chauffage ne devient pas agressive (pH neutre : $7 < \text{pH} < 9$).

• Chaque année :

- Vérifier le disconnecteur.
- Vérifier le bon fonctionnement de la vanne directionnelle.
- Contrôler visuellement l'absence d'écoulement de la soupape de sûreté.
- Contrôler la pression du vase d'expansion : pression de remplissage conseillée, [voir tableau page 32](#) (la pression précise de remplissage est déterminée en fonction de la hauteur de l'installation).

• Méthode de contrôle de la pression de gonflage à vide

- Fermer les robinets d'arrêt du circuit de chauffage.
- Vidanger la chaudière (pression nulle au manomètre).
- Mesurer la pression du vase (en cas de manque de pression, regonfler le vase à l'azote).
- Remettre en eau.



Lors du remplissage de la chaudière, ouvrir le purgeur manuel pour purger l'air contenu dans l'échangeur.

Démarrer un cycle de purge : Fonctions annexes > Purge d'air.

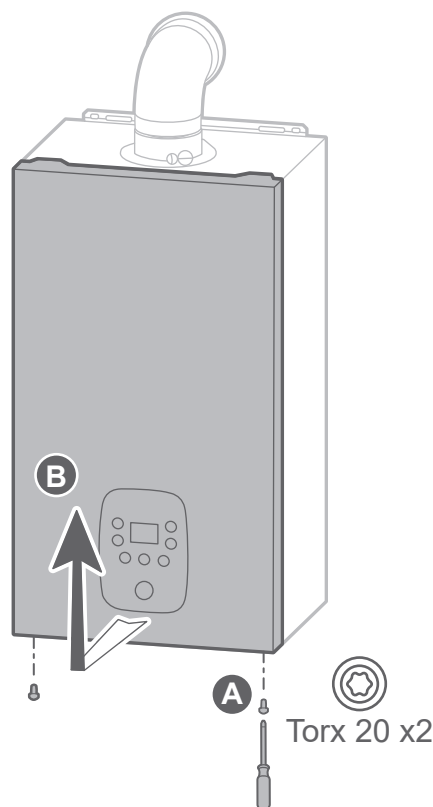
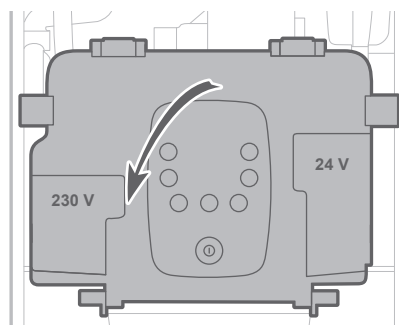


fig. 26 - Dépose de la façade



Pièces détachées

fig. 27 - Basculement du coffret électrique

► Entretien du conduit d'évacuation

Le conduit ventouse (ou la cheminée) doit être vérifié et nettoyé régulièrement par un spécialiste (1 fois par an).

- Vérifier que le conduit ventouse n'est pas obstrué.
- Remonter toutes les pièces et s'assurer de leur étanchéité.
- Mesurer la concentration en O₂ et en CO₂ dans l'air comburant avec la chaudière en fonctionnement pendant 2 minutes.



Étanchéité des conduits concentriques (type C) : en fonctionnement, un contrôle du taux d'oxygène dans le conduit d'alimentation permet de détecter une recirculation des produits de combustion.



La concentration en O₂ doit être supérieure à 20,5 % et la concentration en CO₂ doit être inférieure à 0,5 %.

► Vérification du circuit électrique

Contrôler les connexions. Resserrer si nécessaire.
Contrôler l'état des câblages et cartes.

- Vérifier que les passe-câbles sont en place sur le coffret électrique afin de garantir son étanchéité à l'eau.

► Entretien de l'échangeur thermique gaz

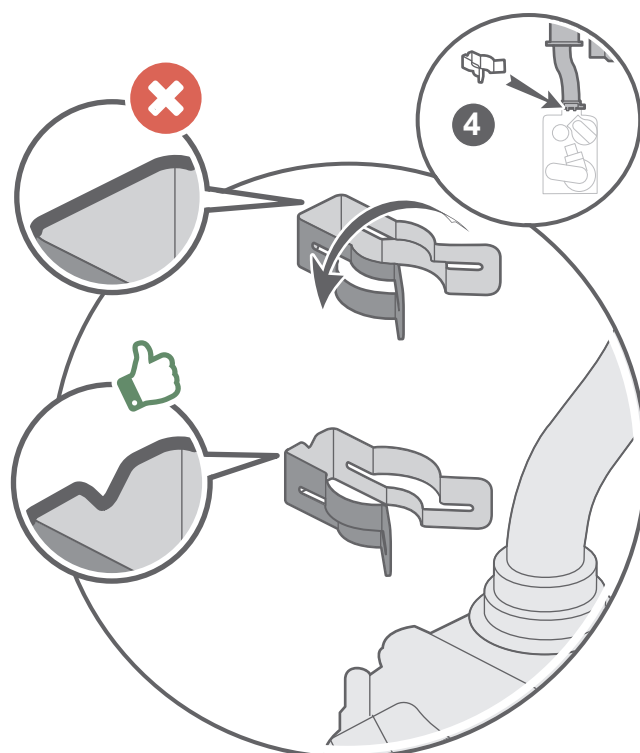
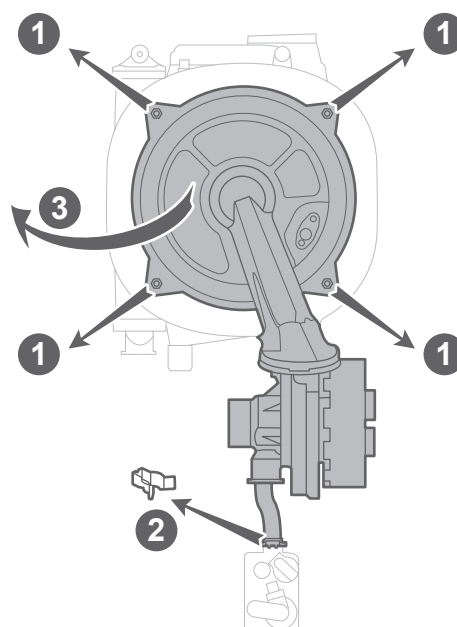
- Couper l'alimentation électrique de l'appareil.
- Fermer la vanne d'alimentation gaz.
- Déposer la façade.
- Pivoter le coffret électrique.

• Démontage de la porte foyer :

- Débrancher les connecteurs du ventilateur.
- Débrancher le câble électrode et le câble de terre.
- Desserrer les écrous de la porte foyer **1**. Déposer l'agrafe de la vanne gaz **2**. Ne pas démonter le clip du venturi.
- Déposer l'ensemble **3**. Attention au joint gaz.



4 Lors du remontage : respecter le sens de l'agrafe de la vanne gaz. S'assurer que la tuyauterie est bien fixée.



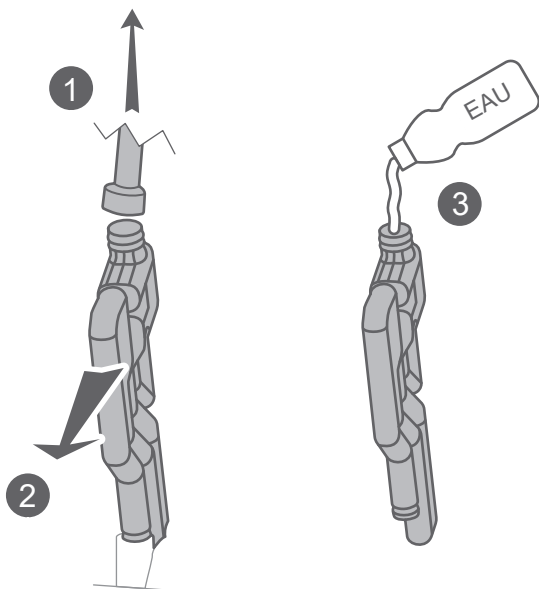
A Nettoyage du siphon



Les condensats sont acides. Pour la maintenance, utiliser des gants et des lunettes résistants aux acides.

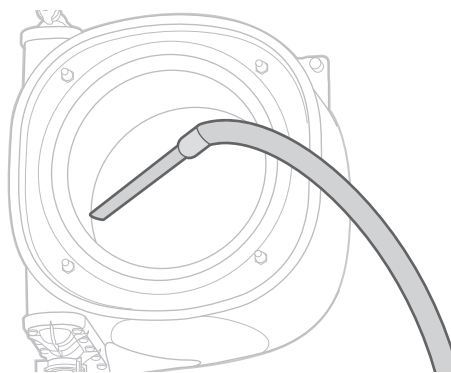


- Retirer la durite, sortir le siphon.
- Nettoyer l'entrée haute du siphon.
- Remplir le siphon.
- Remettre le siphon et la durite en place.

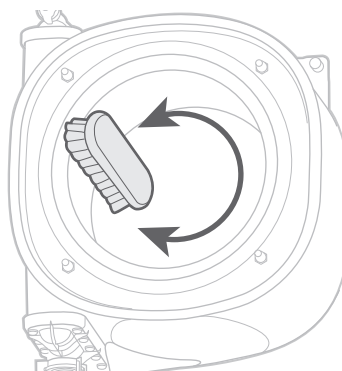


B Nettoyage de l'échangeur

- Aspirer les résidus de combustion.



- Nettoyer le faisceau tubulaire de l'échangeur à l'aide d'une brosse synthétique. Nettoyer la chambre de combustion.



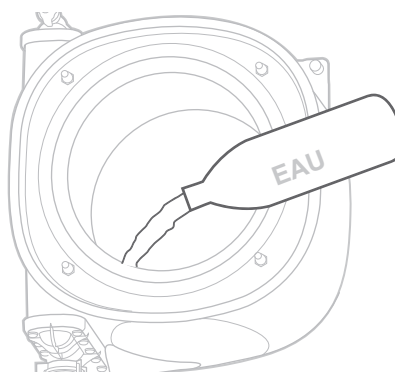
Utiliser une **BROSSE NYLON** exclusivement.

L'utilisation d'une autre brosse endommage irrémédiablement l'échangeur thermique

- Enlever les résidus de nettoyage accumulés dans la chambre de combustion.
- Rincer à l'eau claire.

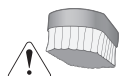


Ne pas mouiller l'isolant déflecteur.



→ En cas d'encrassement important :

- Vaporiser du vinaigre blanc ou un produit nettoyant pour inox.
- Laisser agir 3 à 5 minutes.
- Nettoyer avec une brosse nylon.



Utiliser une BROSSE NYLON exclusivement.
NE PAS UTILISER DE BROSSE MÉTALLIQUE.
L'utilisation d'une brosse métallique endommage irrémédiablement l'échangeur thermique.

- Rincer à l'eau claire.



Ne pas rincer l'isolant déflecteur.

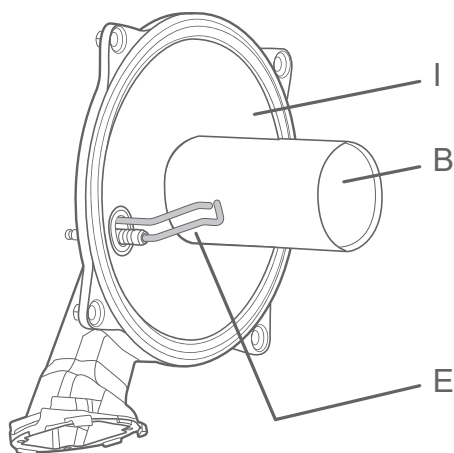
C Vérifier l'état des composants de la porte.

Contrôler l'électrode (E). La changer si nécessaire. Vigilance particulière si la chaudière fonctionne au gaz propane.

Brosser et aspirer légèrement les grilles du brûleur (B) si nécessaire.



Faire attention de ne pas donner de chocs à l'électrode (E), au brûleur (B) et à l'isolant (I).



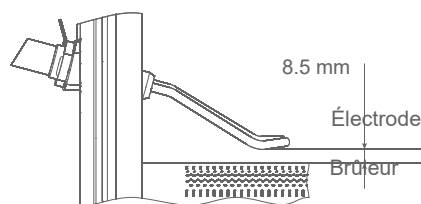
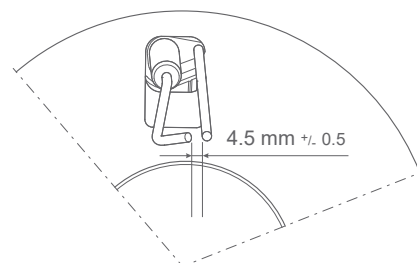
D Vérifier l'état de l'électrode :

- Écartement et positionnement.
- Encrassement : passer un chiffon sec dessus ou la remplacer si besoin.



Faire attention de ne pas donner de chocs à l'électrode et au brûleur.

Remplacer le joint de l'électrode lors du changement de cette dernière.



E Remise en place de la porte foyer :

- Vérifier le joint silicone de la porte foyer (contrôler l'absence de fissure / craquelure, le joint doit rester souple).



Le joint silicone de la porte foyer est à remplacer tous les 2 ans.

- Remonter correctement toutes les pièces :
- Effectuer un serrage "croisé" des écrous de la porte foyer (couple de serrage : 5Nm).
- S'assurer de la bonne étanchéité du circuit des gaz brûlés de la chaudière.
- Vérifier que les raccords sont bien serrés.
- Ouvrir la vanne gaz, purger les canalisations et vérifier l'étanchéité en amont du bloc gaz.

► Vérification des paramètres de combustion

Se reporter au § "Contrôle de combustion", page 36

■ En cas d'échec du contrôle de combustion

→ Si le taux de CO₂ et/ou O₂ au maxi est hors des plages indiquées, plusieurs contrôles peuvent être effectués :

- L'état de l'électrode (voir étape (D) ci-contre).
- L'étanchéité des fumisteries.
- Redémarrer une calibration, puis recommencer le contrôle combustion (page 35).



Si le problème persiste, contacter le service après-vente.

⚠ Avant toute intervention, s'assurer que l'alimentation électrique générale est coupée.

⚠ Énergie stockée : après sectionnement des alimentations attendre 1 minute avant d'accéder aux parties internes de l'équipement.



👍 Diminuer la température interne de la chaudière :

1- Désactiver les Modes chauffage / ECS.

2- Activer la séquence de purge (Fonctions annexes > Purge d'air). Il faut laisser le cycle* opérer et ne pas toucher à l'interface durant l'opération.

* Le cycle de purge dure 4 minutes. Ne jamais interrompre ce cycle.

3- Laisser refroidir la chaudière.

▶ Vidange de la chaudière

■ Vidange de la chaudière :

- Fermer les vannes départ et retour de la chaudière.

- Déposer la façade.

1 Insérer l'outil "rallonge vidange" sur la vis de vidange (il est possible de clipser un tuyau sur la rallonge).

2 Desserrer la vis de vidange.

3 Ouvrir le purgeur manuel.

- Lorsque la vidange est terminée, remettre l'outil dans son logement.

▶ Intervention sur la ligne gaz

- Changer les joints gaz lors de chaque remontage du kit gaz.

- Vérifier l'étanchéité du circuit gaz (selon NF DTU 61.1-P3) avec par exemple un produit moussant.

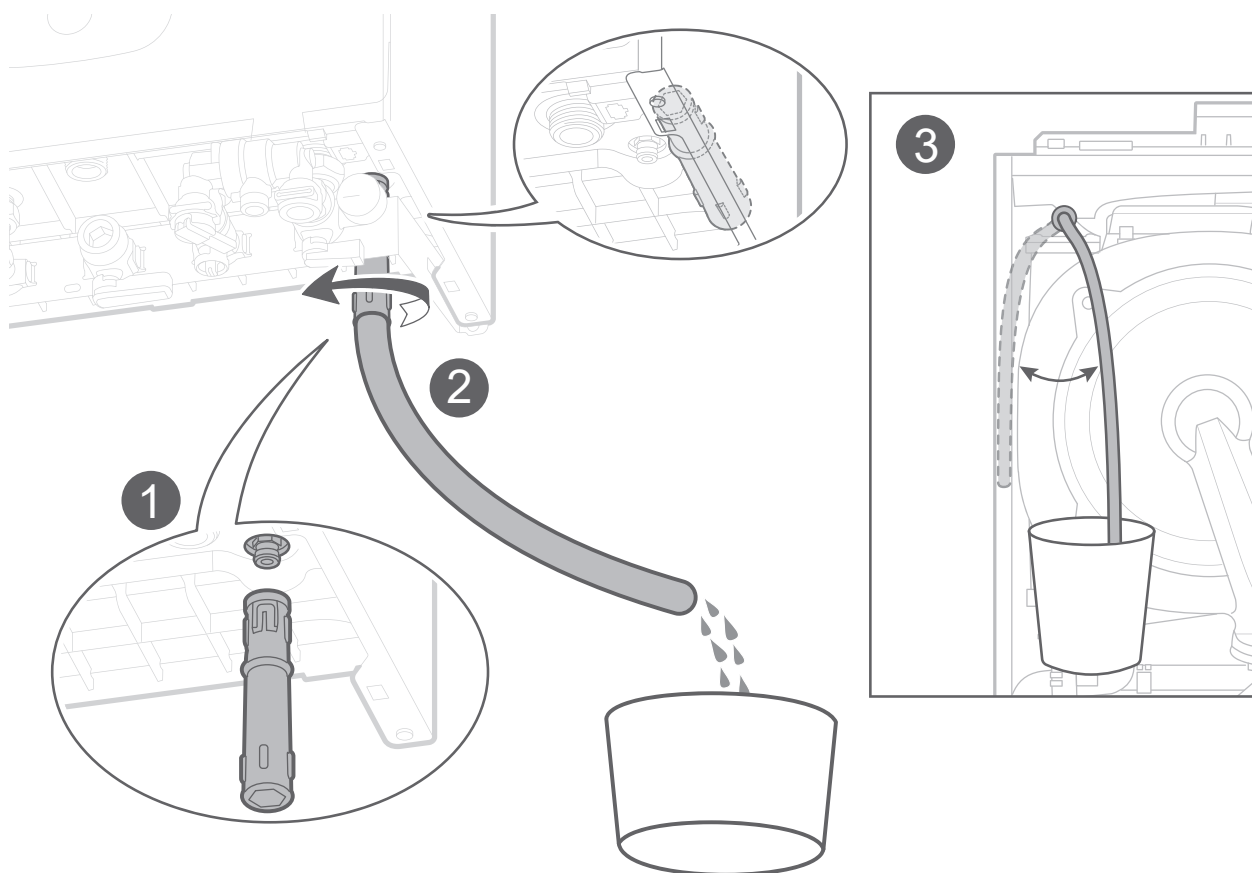
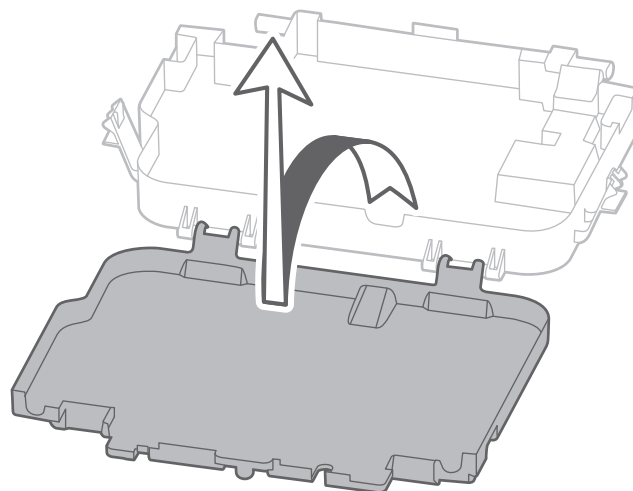
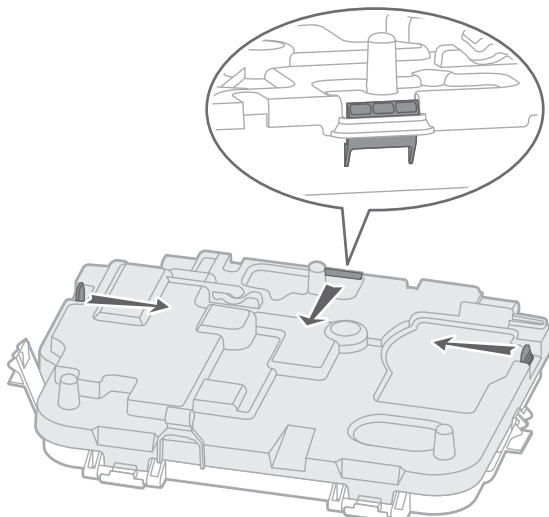


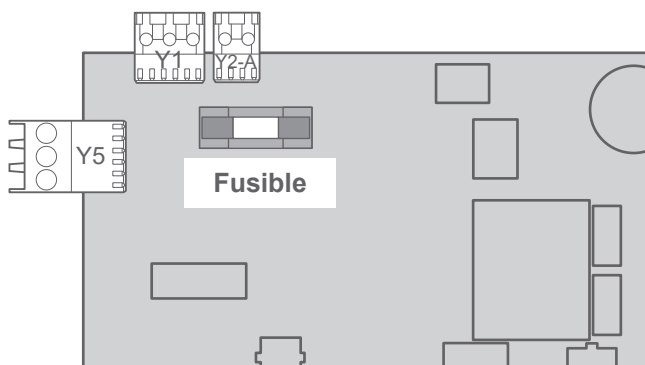
fig. 28 - Vidange de la chaudière

► Maintenance organes électriques

▼ Accès coffret électrique

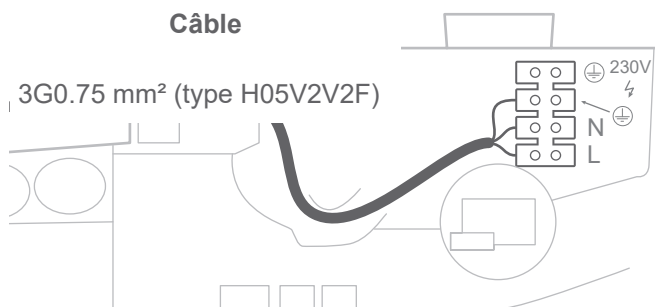


▼ Remplacement du fusible



▼ Remplacement du câble d'alimentation

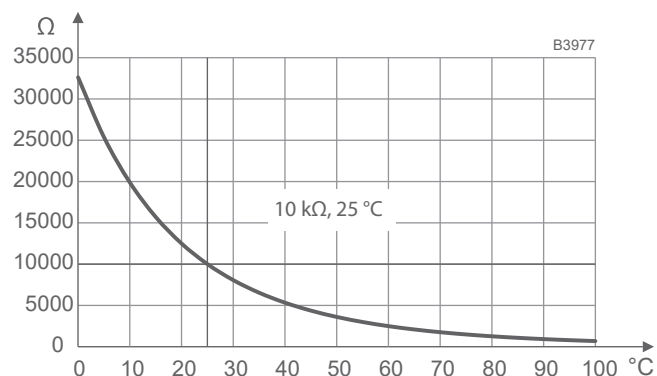
Remplacer le câble en lieu et place. Insérer le câble dans le passage anti-traction, en appuyant dessus, afin d'éviter tout débranchement accidentel du fil conducteur.



▼ Valeur ohmique des sondes

Sonde de retour
Sonde de départ
Sonde sanitaire

Sonde extérieure QAC2030
Sonde Fumée



Après intervention et fermeture du couvercle, ne pas oublier de rebrancher le câble d'allumage.

⇄ Pièces détachées

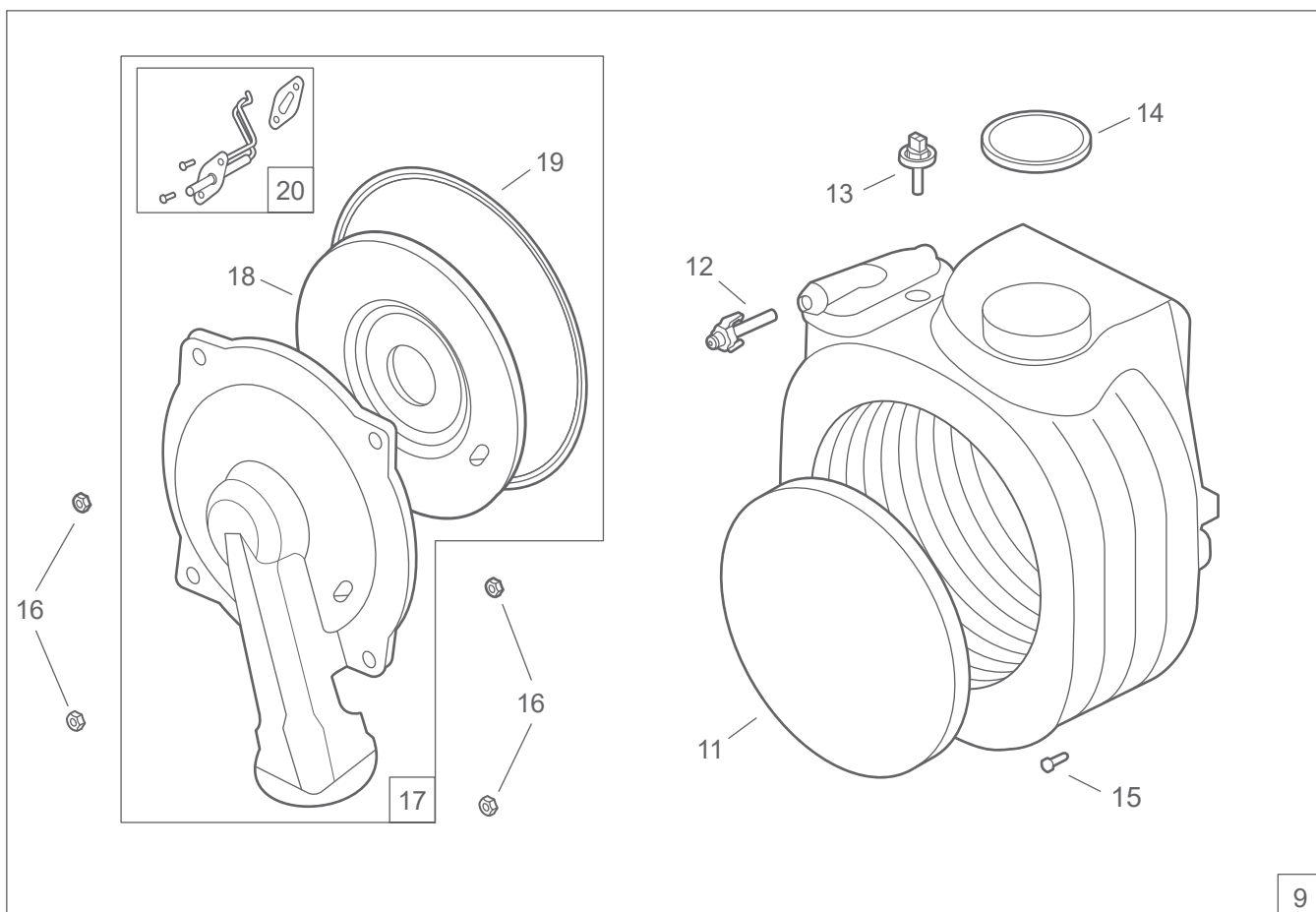
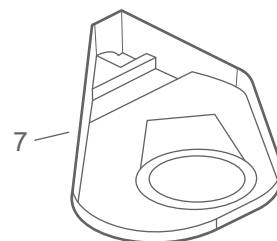
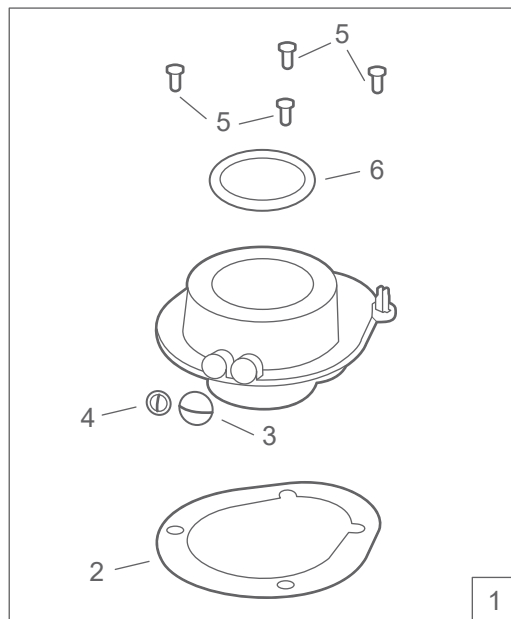
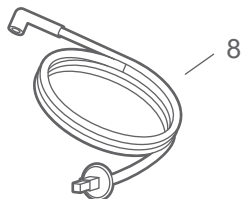
Échangeur / Brûleur

Naema 3 Micro 25 (021342) = A

Naema 3 Micro 30 (021343) = B

Naema 3 Micro 35 (021344) = C

N°	Code	Désignation	Type	A	B	C	Qté
1	902207	Adaptateur fumées		A	B	C	01
2	141188	Mousse adaptateur		A	B	C	01
3	104747	Bouchon (fumées)		A	B	C	01
4	104748	Bouchon (air comburant)		A	B	C	01
5	190045	Vis tôle		A	B	C	04
6	142537	Joint adaptateur		A	B	C	01
7	164573	Défecteur eau pluie		A	B	C	01
8	109129	Câble d'allumage		A	B	C	01
9	122075	Échangeur + brûleur	2+1 P	A			01
	122076		3 + 1		B		01
	122077		3+1 P			C	01
11	140641	Isolant déflecteur		A	B	C	01
12	159063	Purgeur manuel		A	B	C	01
13	198787	Sonde sécurité fumée		A	B	C	01
14	142536	Joint sortie échangeur		A	B	C	01
15	190082	Vis		A	B	C	01
16	122215	Écrou		A	B	C	04
17	159022	Porte froide brûleur	2+1 P	A			01
	159024		3+1 / 3+1 P		B	C	01
18	141036	Isolant porte froide		A	B	C	01
19	142525	Joint porte froide		A	B	C	01
20	923007	Électrode d'allumage / ionisation + joint et vis		A	B	C	01





Bloc hydraulique

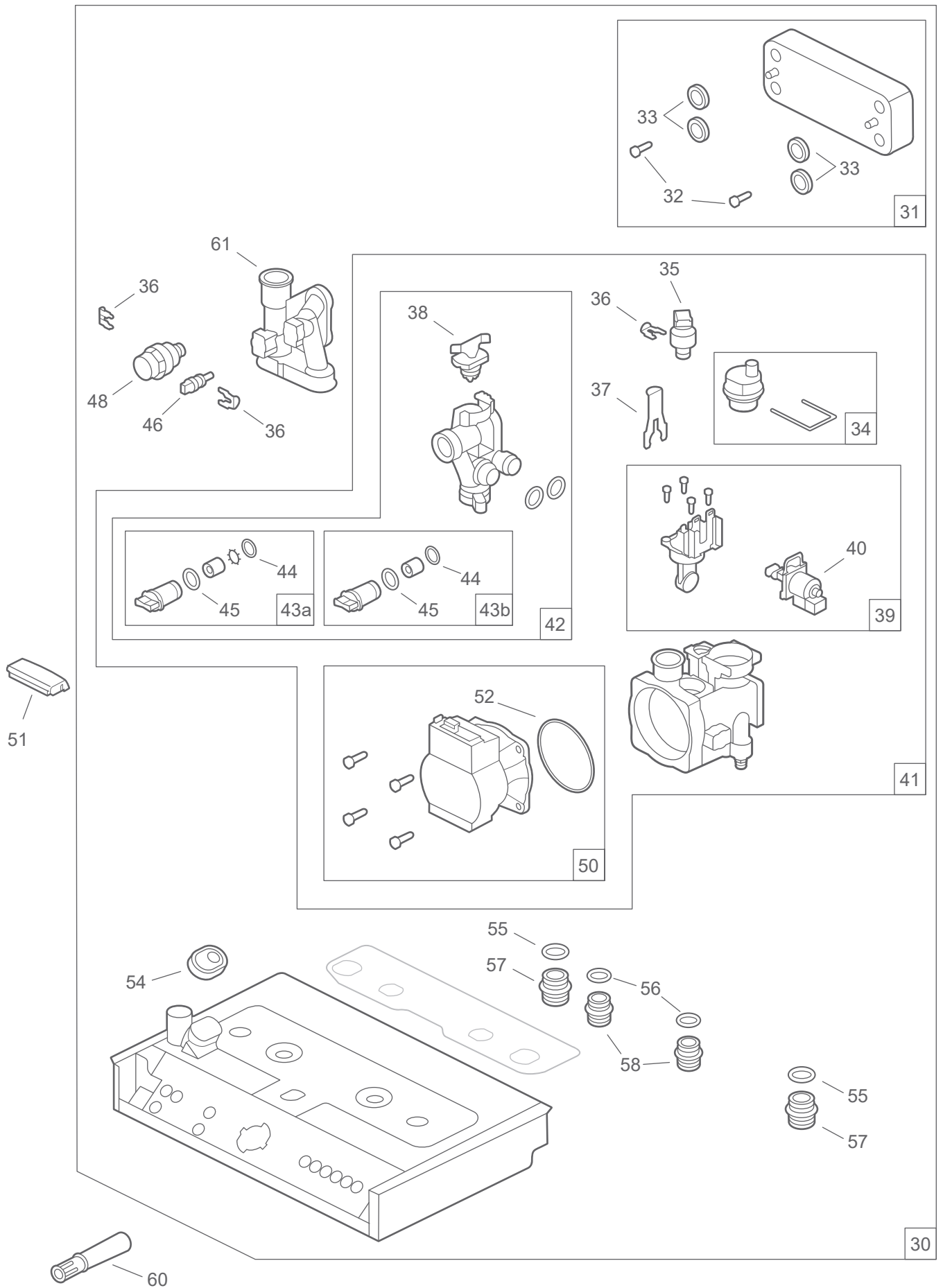
Naema 3 Micro 25 (021342) = A

Naema 3 Micro 30 (021343) = B

Naema 3 Micro 35 (021344) = C

N°	Code	Désignation	Type	A	B	C	Qté
30	943196	Hydrobloc	25	A			01
	943197		30		B		01
	943198		35			C	01
31	922518	Échangeur à plaques	14	A	B	C	01
32	190081	Vis	M5x30	A	B	C	02
33	142918	Joint échangeur à plaques		A	B	C	04
34	159438	Purgeur + agrafe		A	B	C	01
35	159814	Capteur de pression		A	B	C	01
36	132280	Agrafe		A	B	C	01
37	110176	Clip		A	B	C	01
38	149979	Débitmètre		A	B	C	01
39	909920	Vanne 3 voies		A	B	C	01
40	909919	Moteur vanne 3 voies		A	B	C	01
41	135035	Ensemble bloc retour		A			01
	135036				B		01
	135037					C	01
42	135070	Bloc retour ECS		A			01
	135071				B		01
	135072					C	01
43a	146328	Limiteur de débit sanitaire (avec collerette) - N° de série de 0 à 4999		A			01
	146329				B		01
	146330					C	01
43b	104756	Limiteur de débit sanitaire - à partir de N° de série 5000		A			01
	104757				B		01
	104758					C	01
44	142793	Joint torique	15.6 x 1.78	A	B	C	01
45	142921	Joint torique	18.77 x 1.78	A	B	C	01
46	198668	Sonde ECS		A	B	C	01
48	174463	Soupape	3 Bar	A	B	C	01
50	150394	Moteur	6 m	A			01
	150395		7 m		B	C	01
51	111345	Couvercle circulateur		A	B	C	01
52	142919	Joint	ø 82 x 76 x 2	A	B	C	01
54	142538	Joint soupape		A	B	C	01
55	142539	Joint torique	ø int. 19.8 x 3.6	A	B	C	02
56	142716	Joint torique	ø int. 18 x 2.8	A	B	C	02
57	164291	Raccord	3/4"	A	B	C	02
58	164292	Raccord	1/2"	A	B	C	02
60	164577	Rallonge vidange		A	B	C	01
61	135004	Bloc départ	Micro	A	B	C	01

Bloc hydraulique



Chaudière

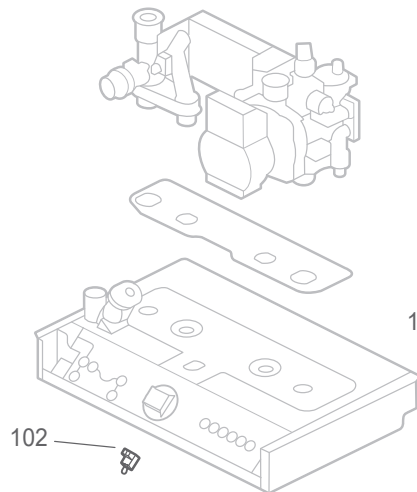
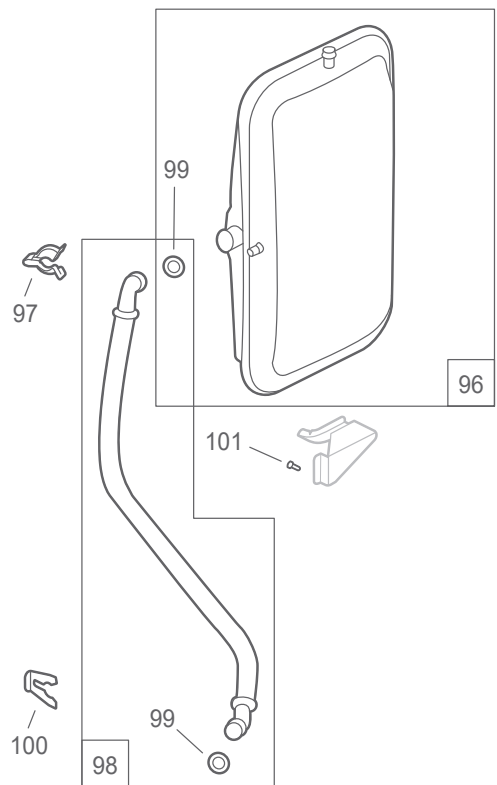
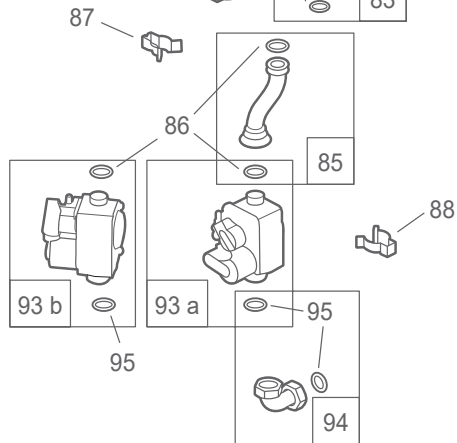
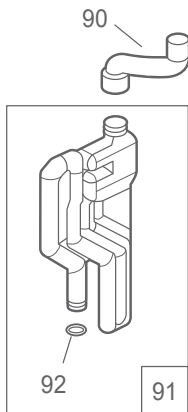
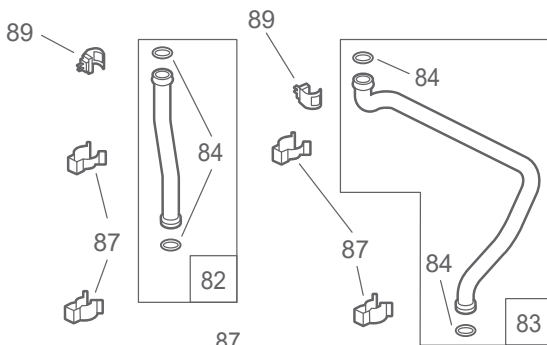
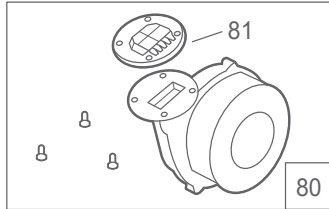
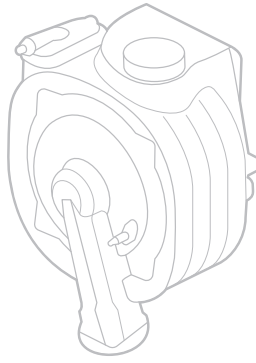
Naema 3 Micro 25 (021342) = A

Naema 3 Micro 30 (021343) = B

Naema 3 Micro 35 (021344)

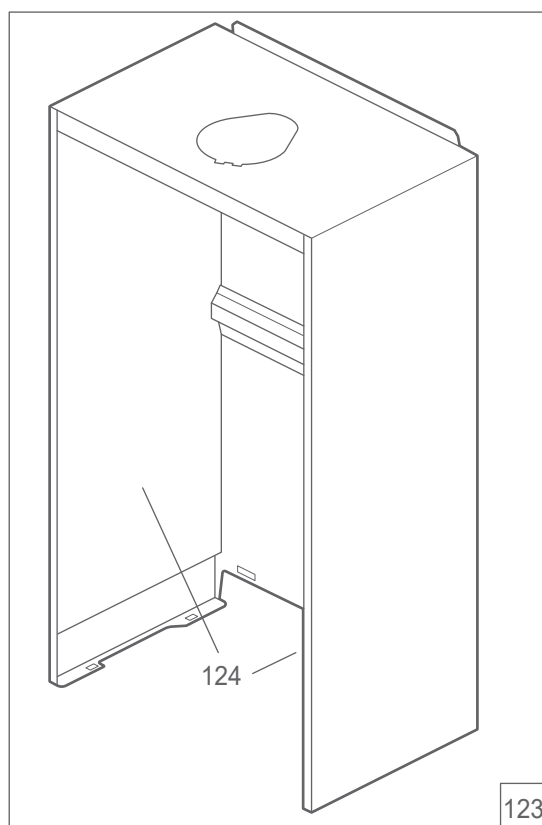
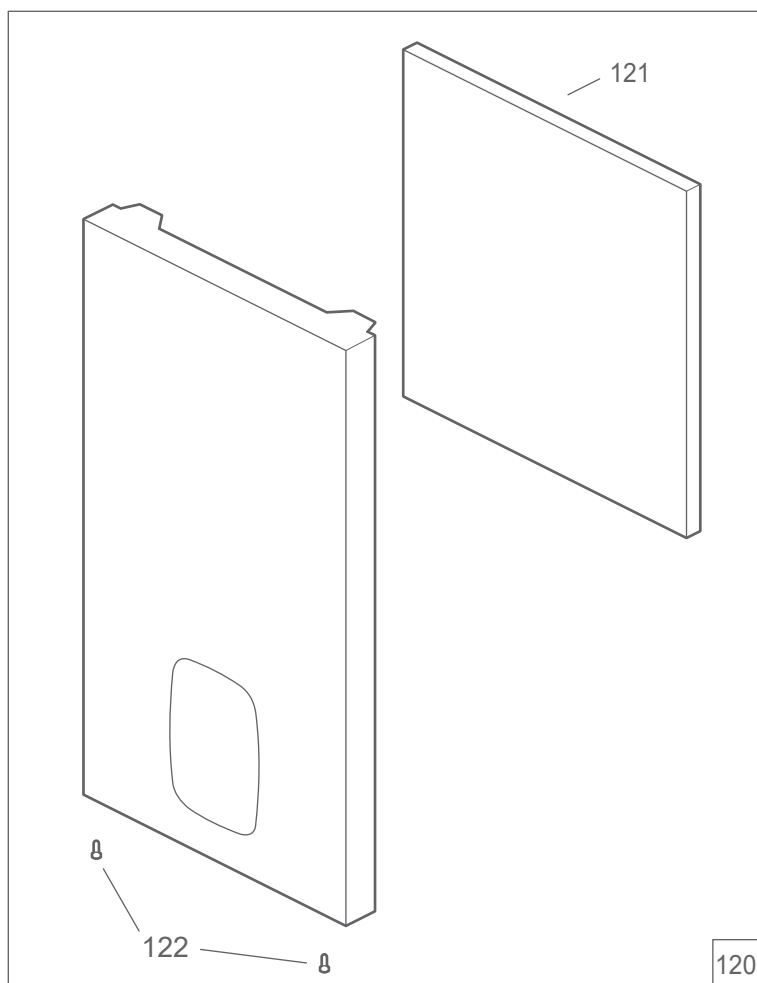
N°	Code	Désignation	Type	A	B	C	Qté
80	988534	Ventilateur et joint	25	A			01
	988535		30		B		01
	988536		35			C	01
81	142797	Joint clapet		A	B	C	01
82	982044	Tube départ + joints		A	B	C	01
83	982045	Tube retour + joints		A	B	C	01
84	142716	Joint torique		A	B	C	04
85	982047	Tube gaz + joints		A	B	C	01
86	142796	Joint torique		A	B	C	02
87	110354	Clip		A	B	C	05
88	110393	Clip		A	B	C	01
89	198851	Sonde température		A	B	C	02
90	182910	Tube évacuation		A	B	C	01
91	976010	Siphon + joint		A	B	C	01
92	142618	Joint	16,9X2,7	A	B	C	01
93 a	988125	Vanne gaz + joints	avant numéro de série 30000	A	B	C	01
93 b	988135						
94	943170	Coude (gaz)	NF GAZ	A	B	C	01
95	942713	Joint	NF GAZ DN15 3/4"	A	B	C	02
96	988203	Vase d'expansion + joint	7l	A	B		01
	988202		8l			C	01
97	110386	Clip		A	B	C	01
98	982018	Flexible de vase + joints		A	B	C	01
99	142717	Joint torique	9.5 x 2.7	A	B	C	02
100	132280	Agrafe	D10	A	B	C	01
101	190037	Vis		A	B	C	01
102	110777	Connecteur avec shunt		A	B	C	01

Chaudière



Habillage

N°	Code	Désignation	Type	Qté
120	937453	Façade + mousse et joints	Naema 3	01
121	141191	Mousse façade		01
122	190048	Vis		02
123	902208	Caisson + mousses		01
124	141207	Mousses côté		02



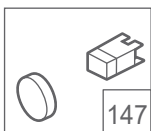
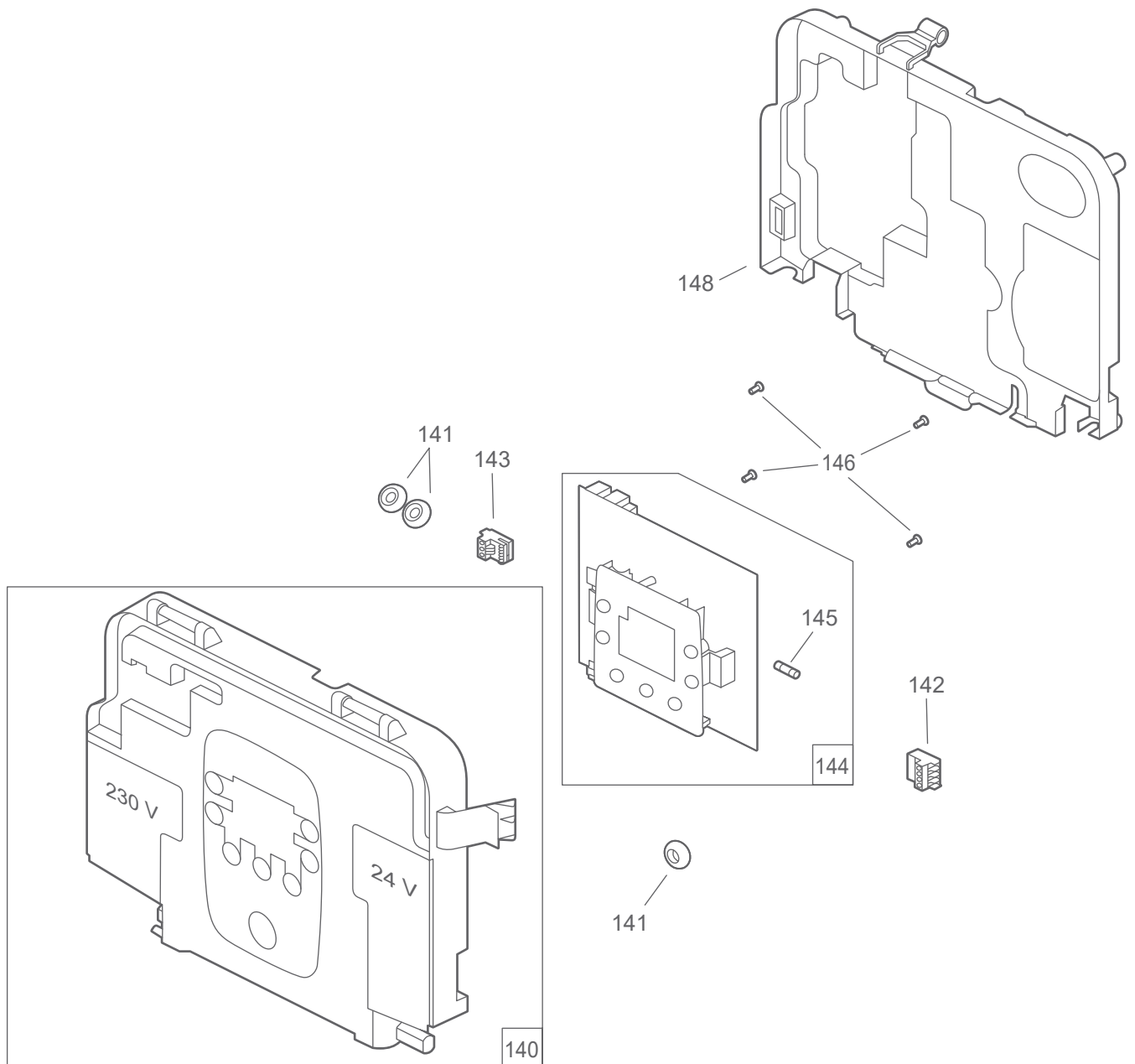
Coffret électrique

Naema 3 Micro 25 - 021342 = A

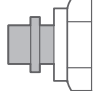
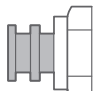
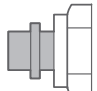
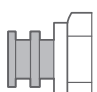
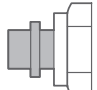
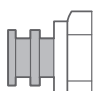
Naema 3 Micro 30 - 021343 = B

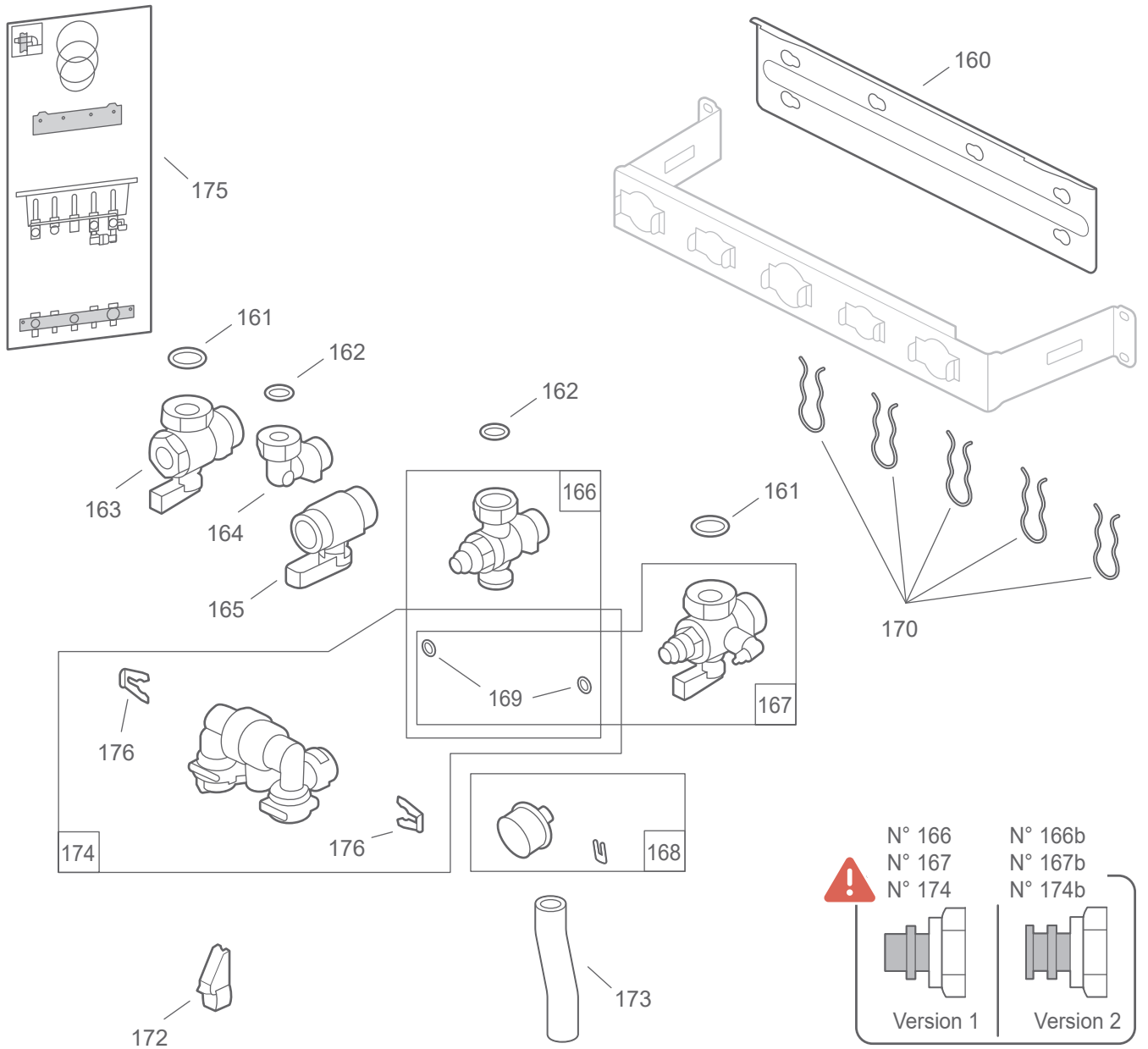
Naema 3 Micro 35 - 021344 = C

N°	Code	Désignation	Type	A	B	C	Qté
140	977106	Coffret avant		A	B	C	01
141	157305	Passe fils a membrane		A	B	C	03
142	110910	Connecteur	24V	A	B	C	01
143	110911	Connecteur	230V	A	B	C	01
144	965496	Carte régulation		A	B	C	01
145	199925	Fusible		A	B	C	01
146	190064	Vis carte de régulation		A	B	C	04
147	943023	Interrupteur M/A		A	B	C	01
148	110414	Coffret arrière		A	B	C	01



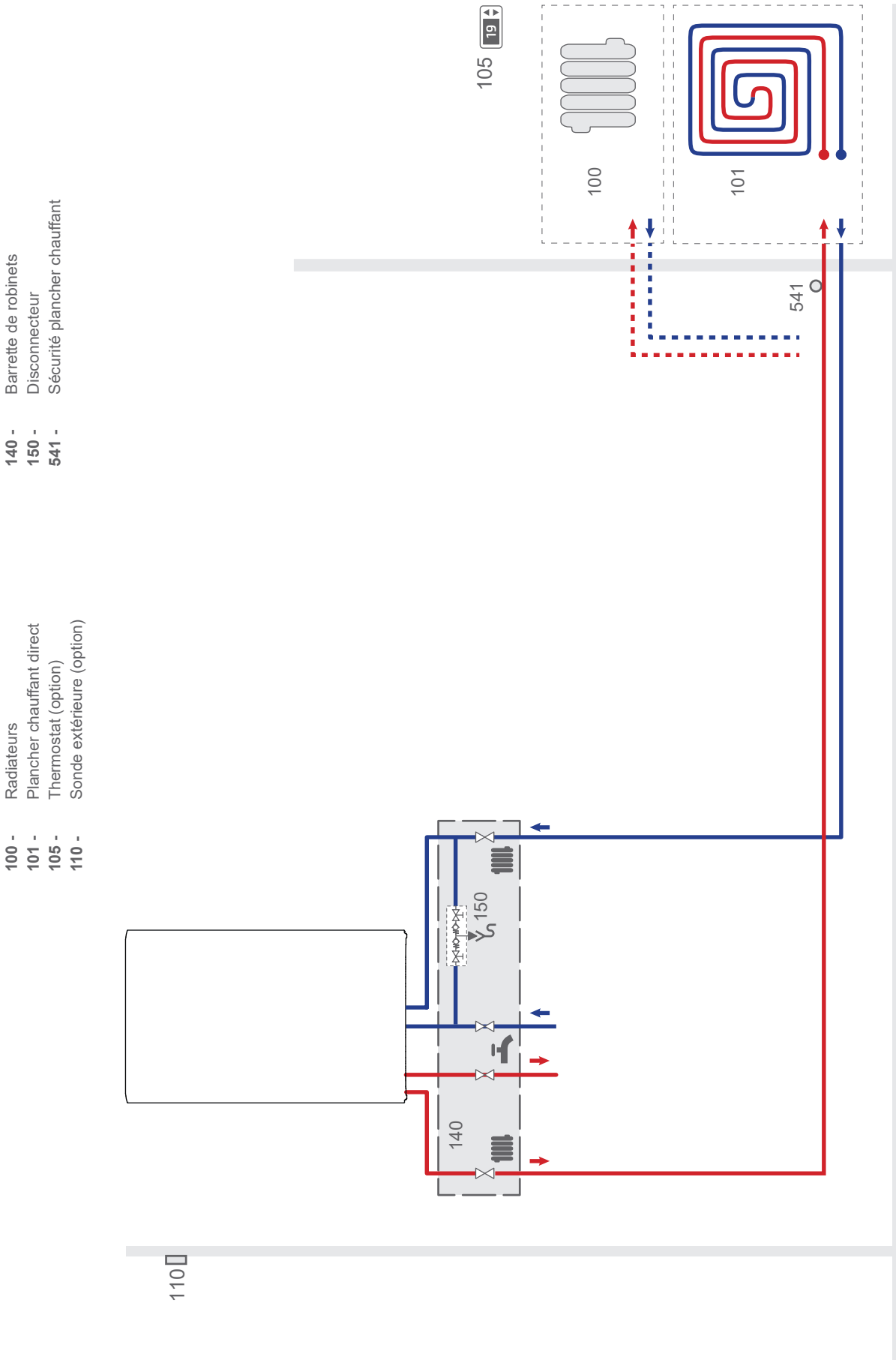
Barrette robinets (074494)

N°	Code	Désignation	Type	Qté
160	174511	Support mural		01
161	142442	Joint	3/4"	02
162	142723	Joint	1/2"	02
163	166759	Robinet coude	3/4"	01
164	164328	Raccord laiton ECS	1/2"	01
165	166758	Robinet gaz	NF OCSF	01
166	988127	Robinet coude 1/2" (version 1)		01
166b	988133	Robinet coude 1/2" (version 2)		
167	988126	Robinet coude 3/4" (version 1)		01
167b	988132	Robinet coude 3/4" (version 2)		
168	905800	Manomètre + agrafe		01
169	942712	Kit de 2 joints toriques		01
170	134607	Goupille	1/2	05
172	134609	Goupille blocage disconnecteur		01
173	182730	Tube évacuation		01
174	119529	Disconnecteur (version 1)		01
174b	119530	Disconnecteur (version 2)		
175	134153	Gabarit de pose	Micro	01
176	132280	Agrafe		02

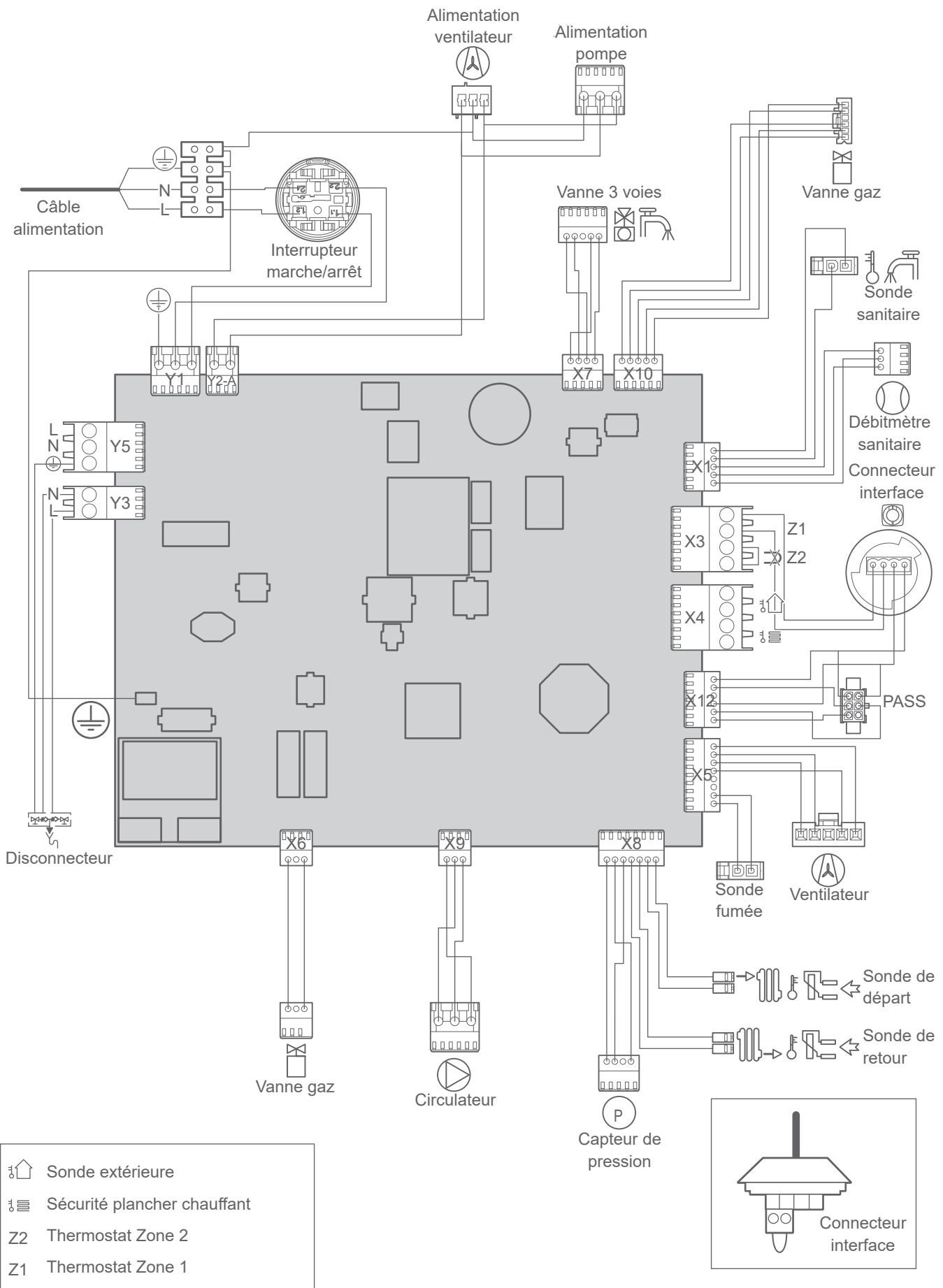


► Schémas hydrauliques de principe

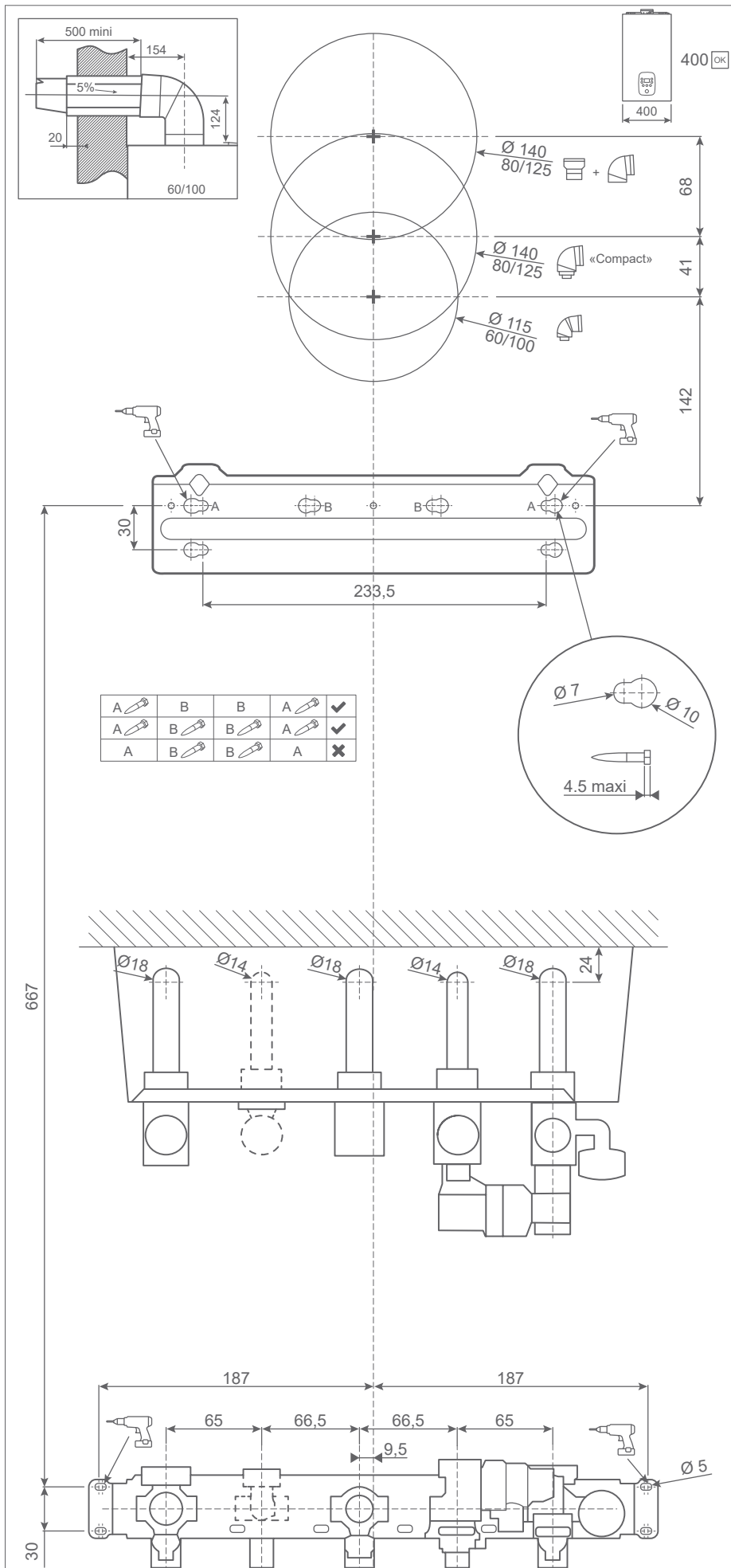
Chaudière Micro - 1 circuit (plancher / plafond chauffant direct ou radiateurs)



► Plan de câblage électrique



► Gabarit Micro



Check list

► Installation

	OK	Non conforme
Respecter les dégagements minimum autour du produit.		
Fixer / coller le gabarit de pose sur le mur.		
Réaliser le dimensionnement du conduit (avec note de calcul).		
Installer et / ou contrôler la fumisterie.		
Installer la barrette de robinetterie.		
Installer un pot à boue si non présent.		
Fixer le support (ou le dosseret) de la chaudière sur le mur.		
Accrocher la chaudière.		
Raccorder le collecteur d'évacuation à l'égout.		
Effectuer les raccordements gaz et eau.		
Installer les accessoires de régulation si présent (sonde extérieure, thermostat...).		
Raccorder la chaudière au niveau de la fumisterie.		
Définir la protection électrique du matériel et raccorder électriquement la chaudière.		
Remplir et purger l'installation.		
Effectuer le check list de Mise En Service.		

► Mise En Service

	OK	Non conforme
Contrôle hydraulique de l'installation		
S'assurer que l'eau est claire et, si besoin, qu'un rinçage a été réalisé.		
Présence du disconnecteur.		
Vérifier l'étanchéité hydraulique du circuit.		
Contrôler la présence d'un mitigeur thermostatique sur l'ECS.		
Contrôler la bonne purge des réseaux et de la pression.		
Contrôles électriques		
Vérifier la section des câbles.		
Vérifier le calibre des disjoncteurs.		
Contrôler la tension d'alimentation.		
Contrôler la tension terre / neutre.		
Contrôles du circuit gaz		
Vérifier que le circuit d'alimentation en combustible est correctement dimensionné pour la chaudière.		
Vérifier que les raccords sont bien serrés.		
Ouvrir la vanne gaz, purger les canalisations et vérifier l'étanchéité (milles bulles).		
Vérifier la pression de gaz du réseau.		
Enclencher l'interrupteur marche/arrêt.		
Après le cycle de purge, le calibrage gaz démarrera automatiquement.		
Contrôler la combustion mini et maxi, ajuster si nécessaire.		
Relever les valeurs obligatoires (T° Fumées ; %CO ₂ ; %O ₂ ; CO ; Rendement).		
Contrôles de fonctionnement		
Mesurer le delta T°eau primaire après 15 min de fonctionnement.		
Fonctionnement ouverture / fermeture de chaque vanne (mélangeuse, directionnelle).		
Vérifier le fonctionnement et la vitesse des circulateurs.		
Effectuer la programmation horaire.		
Régler les consignes (températures ; pentes...).		
Régler les consignes ECS.		
Raccordement de l'évacuation des produits de combustion		
Vérifier que le conduit n'est pas obstrué.		
Vérifier que l'assemblage des conduits assure une bonne étanchéité.		
Selon la configuration, vérifier les ouvertures d'amenée d'air.		
Explication du fonctionnement et remise des documents au client final		

► Entretien

Pour plus de détail, se référer à la réglementation en vigueur.

	OK	Non conforme
Vérification du circuit hydraulique		
Vérifier le disconnecteur.		
Vérifier le bon fonctionnement des vannes (mélangeuse, directionnelle).		
Faire refroidir le circuit : régler la chaudière en Hors Gel et démarrer un cycle de purge (émetteurs ouverts).		
Vidanger le circuit primaire et s'assurer que l'eau est claire.		
Fermer l'arrivée d'eau froide et démonter le disconnecteur ; vérifier le filtre métallique d'arrivée d'eau froide sanitaire.		
Nettoyer le limiteur de débit.		
Contrôler la pression du vase d'expansion.		
Remettre en eau et purger (purgeur manuel du corps de chauffe).		
Vérifier l'étanchéité des composants hydrauliques (soupape, purgeur ...).		
Fermer l'arrivée eau froide, nettoyer le limiteur de débit.		
Uniquement modèles DUO, vérifier la protection du ballon (anode).		
Entretien de la fumisterie		
Vérifier que la fumisterie n'est pas obstruée.		
Vérifier que l'assemblage de la fumisterie assure une bonne étanchéité.		
Selon la configuration, vérifier les ouvertures d'amenée d'air.		
Vérification du circuit électrique		
Contrôler les connexions et effectuer les resserrages si nécessaire.		
Contrôler l'état des câblages et des platines.		
Vérifier que les passe-câbles sont bien en place.		
Entretien de l'échangeur thermique		
Aspirer les résidus de combustion.		
Nettoyer le faisceau tubulaire.		
Rincer l'échangeur à l'eau claire (ou vinaigre blanc si encrassement important).		
Nettoyer et remplir le siphon.		
Contrôler les grilles du brûleur (les brosser).		
Vérifier l'état, l'écartement et le positionnement de l'électrode.		
Remettre en route et vérifier les paramètres de combustion		
Effectuer un cycle de purge.		
Vérifier dans les infos (<u>Tableau de bord</u>) que les lectures de sondes sont cohérentes.		
Effectuer un contrôle de combustion en mini et maxi, ajuster si besoin.		
Relever les valeurs obligatoires (T° Fumées ; %CO ² ; %O ² ; CO ; Rendement).		
Vérifier les Delta T° sur le primaire en ECS et Chauffage.		
Vérifier le fonctionnement et la vitesse des circulateurs.		
Vérification fonctionnelle des dispositifs de sécurité (sécurité plancher chauffant, ...).		

Données de certification ECS

Essais de performances ECS réalisés sans limiteur de débit (hors rendement énergétique du chauffage de l'eau).

	Atlantic / Naema 3 Micro...	25	30	35
Débit de cuisine Dc	l/min.		7	
T° consigne pour essai ECS	°C		65	
Temps de stabilisation choisi pour essais performances ECS	min.		2	
Temps entre 2 cycles de maintien en température Hydro Control	min.	70		80
Pression minimale de service en ECS	bar		1	
Débit minimum de soutirage ECS	l/min.		1.95	
Capacité de puisage (l/10 minutes avec Δt=30°C mini)	-	120	146	140

Consignes à donner à l'utilisateur

Expliquer à l'utilisateur le fonctionnement de son installation (réglages des température de chauffage et sanitaire, les programmes qui lui sont accessibles au niveau de l'interface utilisateur...).



Si nécessaire, insister sur le fait qu'un plancher / plafond chauffant a une grande inertie et que par conséquent, les réglages doivent être progressifs.

Expliquer également à l'utilisateur comment contrôler le remplissage du circuit de chauffage.



Expliquer à l'utilisateur que l'utilisation de la fonction "Hydro control" (maintien en température de l'ECS) est préconisée uniquement pour une eau sanitaire non calcaire (dureté inférieure à 20 °f).

Fin de vie de l'appareil

Le démantèlement et le recyclage des appareils doivent être pris en charge par un service spécialisé. En aucun cas les appareils ne doivent être jetés avec les ordures ménagères, avec les encombrants ou dans une décharge.

En fin de vie de l'appareil, contacter l'installateur ou le représentant local pour procéder au démantèlement et recyclage de cet appareil.

Consignes de sécurité

Cet appareil peut être utilisé par des enfants âgés d'au moins 8 ans et par des personnes ayant des capacités physiques, sensorielles ou mentales réduites ou dénuées d'expérience ou de connaissance, s'ils (si elles) sont correctement surveillé(e)s ou si des instructions relatives à l'utilisation de l'appareil en toute sécurité leur ont été données et si les risques encourus ont été appréhendés.

Les enfants ne doivent pas jouer avec l'appareil. Le nettoyage et l'entretien par l'utilisateur ne doivent pas être effectués par des enfants sans surveillance.

A	
Accessoire	7
Accessoire d'ambiance (Avec, Sans)	28, 39
Affichage	31
B	
Barrette de robinets	6, 21. Voir aussi <i>Cotes</i>
Branchements électriques	70
Brûleur (entretien)	53
C	
Câblage. Voir <i>Branchements électriques</i>	
Câble d'allumage	57
Câble (remplacement)	57
Capacité	9
Caractéristiques générales	8
Changement de gaz	38
Cheminée	9, 19, 20. Voir aussi <i>Colisage</i>
Circuit chauffage	21
Circuit ECS (sanitaire)	21
Circuit gaz	21
Circulateur (fonctionnement)	38, 46
Code défauts ou erreurs	48
Coffret électrique	26, 57
Colisage	6
Combustion (réglage)	34, 38
Conduit	
B23, B23P	19. Voir <i>Cheminée</i>
C10, C43P, 3CEp	18, 19
C13	15
C33, C93	15
Contrôles	33
Corps de chauffe. Voir <i>Échangeur thermique</i>	
Corrosion	2
Cotes	10, 71
Couple de serrage	23
Courbe de chauffe	41
D	
Décalage loi d'eau. Voir <i>Courbe de chauffe</i>	
Descriptif	11
Durété de l'eau	2, 52
E	
Échangeur thermique	53
Écran. Voir <i>Interface</i>	
ECS	2. Voir <i>Fonctionnement ECS</i>
Efficacité saisonnière. Voir <i>la fiche ERP</i>	
Électrode d'allumage (et d'ionisation)	55
Entretien	52
Erreur. Voir <i>Code défauts ou erreurs</i>	
Étanchéité / Eau	33
Étanchéité / Fumisterie	33
Étanchéité / Gaz	33, 38
État. Voir <i>Information</i>	
Évacuations (Condensats, soupape de sureté,...)	25
Évacuations (Fumées). Voir <i>Conduit</i>	
F	
Faisceau. Voir <i>Câble</i>	
Fonction "Easy Gaz Control"	13
Fonction "Hydro Control"	13, 42
Fonctionnement chauffage	39
Fonctionnement ECS	42
Fonction ramonage	47
Fonction réglage de combustion. Voir <i>Combustion</i>	
Fumisterie. Voir <i>Conduit</i>	
Fusible	57, 70
G	
Gabarit	71
Garantie	14, 21. Voir aussi <i>la notice d'utilisation</i>
H	
Hydraulique	12, 68
I	
IHM. Voir <i>Interface</i>	
Implantation	14
Information	50
Installation	2
Interface	30
K	
Kit. Voir <i>Accessoire</i>	
L	
Loi d'eau. Voir <i>Courbe de chauffe</i>	
M	
Maintenance	56
Message d'erreur. Voir <i>Code défauts ou erreurs</i>	
Mise en service	33
Mise sous tension	34
Mode confort ECS. Voir <i>Fonction "Hydro Control"</i>	
Mode test. Voir <i>Fonction ramonage</i>	
N	
Thermostat	7, 40, 42
Navipass IO (connecteur PASS pour)	7, 11
Nettoyage	
Appareil	52
Conduit	53
Installation	2, 21
Normes	2. Voir aussi <i>Réglementation</i>
O	
Option. Voir <i>Accessoire</i>	
Option 2 zones	26, 34, 44
P	
Panne. Voir <i>Code défauts ou erreurs</i>	
Paramétrage	44
Paramètres combustion. Voir <i>Combustion</i>	
Pente. Voir <i>Courbe de chauffe</i>	
pH	2, 52
Plancher chauffant	27, 28, 39, 40, 42, 68, 69
Plan de câblage	70
Plaque signalétique	3
Platine de préaccordement. Voir <i>Barrette de robinets</i> ; Voir aussi <i>Gabarit</i>	
Polarité	3, 33
Pression hydraulique	9, 13, 48, 50
Pression vase d'expansion. Voir <i>Vase d'expansion</i>	
Principe de fonctionnement	13, 68
Programme horaire	31, 45. Voir <i>Thermostat</i>
Purge	33, 34
R	
Raccordements électriques	26. Voir <i>Branchements électriques</i>
Raccordements hydrauliques	21
Radiateur	39, 45, 68, 69
Ramonage. Voir <i>Fonction ramonage</i>	
Réglage chauffage	45, 46
Réglage consignes. Voir <i>la notice d'utilisation</i>	
Réglementation	2, 14, 15, 19, 26
Régulation. Voir <i>Paramétrage</i>	
Remplissage	
Installation	33
Siphon	25
Rinçage	21
S	
Schéma électrique. Voir <i>Câblage électrique</i>	
Schéma hydraulique	12, 68
Section de câble	26, 57
Sécurité plancher chauffant	21, 26, 27, 28
Siphon	25, 53
Sonde (amb., ext.,...)	27, 28, 39, 57
Sonde (départ, retour,...)	13, 48, 57
Sonde ECS	11
Support mural	22
T	
Tableau de contrôle. Voir <i>Interface</i>	
Tableau électrique. Voir <i>Coffret électrique</i>	
Thermostat	28, 39
Tuyauteries	21
Type de gaz (G20 - G25 - G31)	33, 35, 38
V	
Valeur ohmique (sondes)	57
Vase d'expansion	9, 34, 52
Ventilation	14
Ventouse	17, 18, 19, 53
Vérification. Voir <i>Contrôle</i>	
Vidange	56
Volume d'eau maxi.. Voir <i>Capacité</i>	

Date de la mise en service :

Coordonnées de votre installateur chauffagiste ou service après-vente.

Déclaration UE de conformité



Les appareils sont en conformité avec la législation d'harmonisation de l'Union applicable :

selon les normes harmonisées

- Règlement Appareils à Gaz // Gas Appliance Regulation (GAR) - Directive Rendement // Boiler Efficiency Directive (BED)	(EU) 2016/426 92/42/EEC	EN 15502-1:2021, EN 15502-2-1:2022 EN 13203-1:2015
- Directive Basse Tension // Low Voltage Directive (LVD)	2014/35/EU	EN 60335-2-102:2016, EN 60335-1:2012 + A11:2014 + A13:2017 + A1:2019 + A2:2019 + A14:2019 EN 62233 :2008
- Directive Compatibilité ElectroMagnétique // ElectroMagnetic Compliance (EMC) Directive	2014/30/EU	EN 55014-1:2017 EN 55014-2:2015 EN IEC 61000-3-2:2019+A1:2021 EN 61000-3-3:2013+A1:2019+A2:2021
- Règlements de la Commission / Directives // Commission Regulation / Directives Etiquetage énergétique ; Ecoconception (ErP) // Energy labelling ; Ecodesign	(EU) 811/2013 (EU) 813/2013 (EU) 2017/1369 2009/125/EC	EN 15502-1:2021 EN 13203-2:2022
- RoHS Directive	2011/65/EU	EN 50581:2012

Certificat du type n° 1312DN6604



Le robinet gaz est certifié NF ROB-GAZ.



Les éléments de la ligne gaz raccordés lors de l'installation sont certifiés NF RAC-GAZ.



Cet appareil est identifié par ce symbole. Il signifie que tous les produits électriques et électroniques doivent être impérativement séparés des déchets ménagers. Un circuit spécifique de récupération pour ce type de produits est mis en place dans les pays de l'Union Européenne (*), en Norvège, Islande et au Liechtenstein. N'essayez pas de démonter ce produit vous-même. Cela peut avoir des effets nocifs sur votre santé et sur l'environnement. Le retraitement du liquide réfrigérant, de l'huile et des autres pièces doit être réalisé par un installateur qualifié conformément aux législations locales et nationales en vigueur. Pour son recyclage, cet appareil doit être pris en charge par un service spécialisé et ne doit être en aucun cas jeté avec les ordures ménagères, avec les encombrants ou dans une décharge. Veuillez contacter votre installateur ou le représentant local pour plus d'informations.

* En fonction des règlements nationaux de chaque état membre.



Points de collecte sur www.quefairedemesdechets.fr