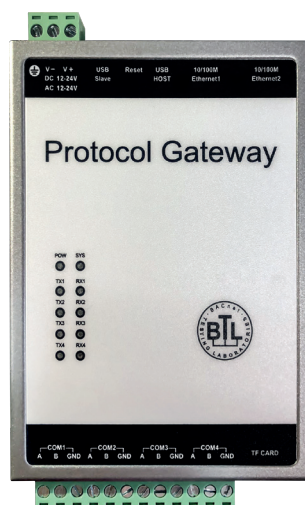


Notice d'installation

Passerelle BACnet® IP

Genesis – VRF R32

ACI 128 GB1



La version originale est la version française.
Les autres versions sont des traductions.



Atlanticpros
<https://www.youtube.com/@AtlanticProfrance>



NI 00U07855720 B
Version digitale
04/2026

Destinée aux professionnels.
À conserver par l'utilisateur pour consultation.

SOMMAIRE

Avertissements et précautions

Attention.....	2
Protection de l'environnement.....	3

Passerelle Bacnet® IP

Caractéristiques techniques.....	4
Description borniers et voyants.....	5
Installation.....	6
Adressage.....	11
Configuration.....	14
Table d'échange.....	17

ATTENTION

Lire en détail les avertissements et précautions avant d'entreprendre tous travaux d'installation. En cas d'inobservation des conseils et avertissements contenus dans cette notice, le fabricant ne peut-être considéré comme responsable des dommages subis par les personnes ou les biens.

- Cet appareil peut être utilisé par des enfants âgés d'au moins 8 ans et par des personnes ayant des capacités physiques, sensorielles ou mentales réduites ou dénuées d'expérience ou de connaissance, s'ils (si elles) sont correctement surveillé(e)s ou si des instructions relatives à l'utilisation de l'appareil en toute sécurité leur ont été données et si les risques encourus ont été appréhendés. Les enfants ne doivent pas jouer avec l'appareil. Le nettoyage et l'entretien par l'utilisateur ne doivent pas être effectués par des enfants sans surveillance.
- L'utilisation de l'appareil est destinée uniquement à une altitude inférieure à 2000 mètres.
- Se débarrasser des matériaux d'emballage comme il se doit. Déchirer les emballages plastiques et les mettre au rebut dans un endroit où des enfants ne risquent pas de jouer avec. Les emballages plastiques non déchirés peuvent être la cause d'étouffement.

- Ne pas démonter et ne pas modifier cet équipement.
- Ne pas utiliser cet appareil pour un usage différent de celui pour lequel il est destiné.
- L'installation électrique doit être réalisée par du personnel agréé, dans le respect des lois, règlements et normes en vigueur dans le pays d'installation du produit. En France, elle doit être conforme à la norme NF C 15-100 et à ses modificatifs.
- Avant toute intervention, s'assurer que l'alimentation électrique générale est coupée et consignée.
- Les raccordements électriques ne seront effectués que lorsque toutes les autres opérations de montage (fixation, assemblage, ...) auront été réalisées.
- Vérifier que le câblage n'est pas sujet à l'usure, à la corrosion, à une pression excessive, aux vibrations, à des bords tranchants ou à tout autre effet néfaste de l'environnement.
- Ne pas connecter le produit sans l'installation d'une protection électrique en amont.
- La tension d'alimentation de l'appareil doit correspondre à la tension indiquée sur celui-ci (plaque signalétique).
- Toujours utiliser un Vérificateur d'Absence de Tension (VAT) ou un appareil adapté réglé correctement pour vous assurer que l'alimentation est coupée conformément aux indications.
- Utiliser les câbles d'alimentation ou d'interconnexion fournis ou spécifiés par le fabricant.

PROTECTION DE L'ENVIRONNEMENT



Ce symbole indique que ce produit ne peut en aucun cas être traité comme déchet ménager. Il doit par conséquent être remis à un centre de collecte de déchets chargé du recyclage des équipements électriques et électroniques. La collecte et le recyclage séparés de vos déchets au moment de l'élimination contribuera à conserver les ressources naturelles et à garantir un recyclage respectueux de l'environnement et de la santé humaine. Pour obtenir de plus amples renseignements sur le lieu de collecte des déchets adressez-vous à un centre de service agréé ou à votre revendeur.

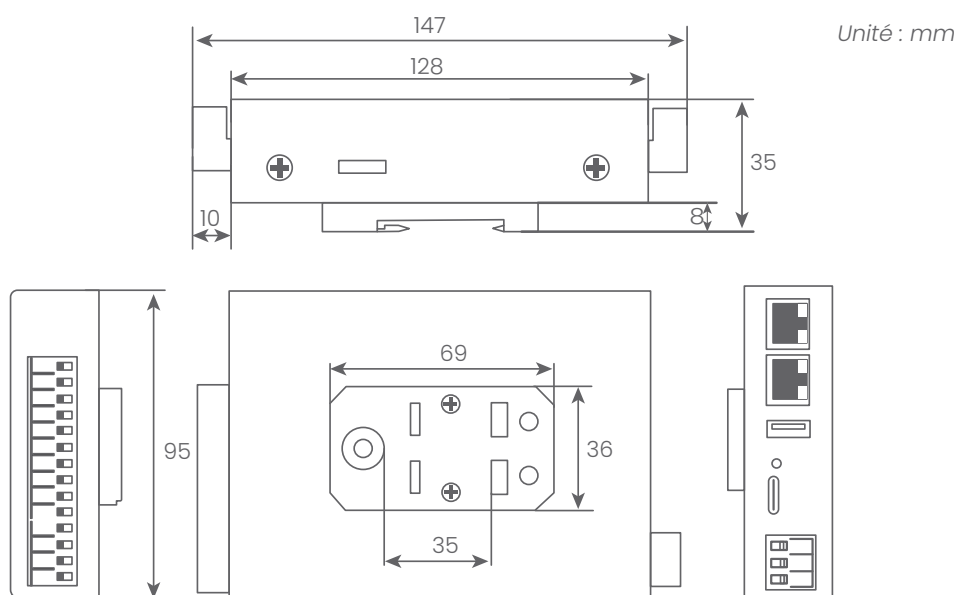


CARACTÉRISTIQUES TECHNIQUES

La passerelle BACnet® IP ACI 128 GB1 permet de convertir la communication du système VRF R32 en protocole BACnet® IP, et la mise en œuvre de l'intégration des dispositifs VRF R32 dans le réseau BACnet® IP.

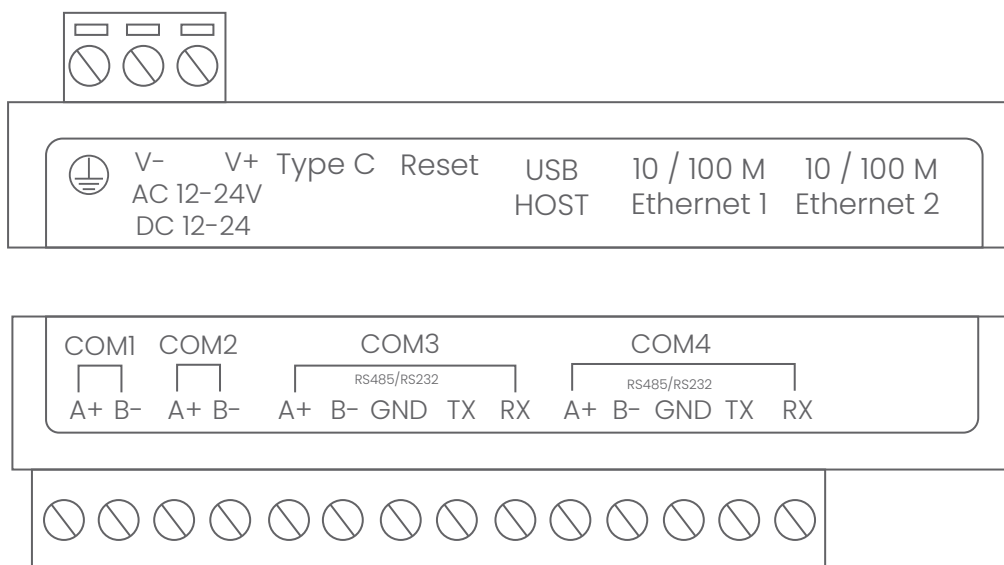
Cette passerelle est un dispositif standard du réseau BACnet® IP, et l'utilisateur peut faire correspondre les points de données du dispositif VRF R32 un par un dans le réseau BACnet® IP.

Alimentation	AC/DC 24V	
CPU	4 Core 1.4GHz	
ROM	8G	
RAM	512M	
Température	En fonctionnement	-20 à +70°C
	Stockage	-40 à +85°C
Humidité relative	En fonctionnement	20% - 90% (sans condensation)
	Stockage	15% - 95% (sans condensation)
Dimension (L x P x H)	95 x 35 x 147 mm	
Communication Ethernet		
Spécifications	Interface Ethernet hautes performances 100M/10M prenant en charge l'AUTO MDI/MDIX	
Protocole	BACnet® IP	
Communication RS485 Bus		
Capacité bus	2 ports de communication RS485, Supporte 2 réseaux VRF R32 par port RS485	
Paramètres communication	Débit en bauds : 9600 / Bits de données : 8 / Parité : aucune / Bit d'arrêt : 1	



DESCRIPTION BORNIERES ET VOYANTS

Borniers

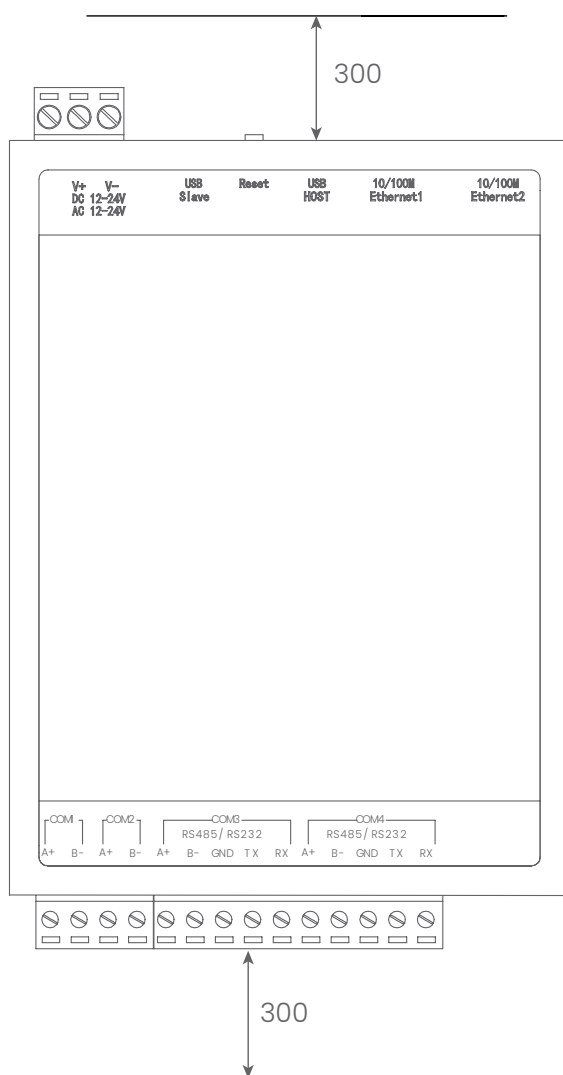


	Ports	Fonction
Alimentation électrique	V -	GND
	V +	+24V
Reset	Reset	Maintenir le bouton appuyé pendant 8 secondes pour réinitialiser les réglages IP
Ethernet	Ethernet 1	Réservé
	Ethernet 2	BACnet IP interface / Configuration Interface
Modbus interface 1 COM1	A+	Port "A" de la passerelle Modbus 1 (adresse Modbus : 1, 2)
	B-	Port "B" de la passerelle Modbus 1 (adresse Modbus : 1, 2)
Modbus interface 2 COM2	A+	Port "A" de la passerelle Modbus 2 (adresse Modbus : 3, 4)
	B-	Port "B" de la passerelle Modbus 2 (adresse Modbus : 3, 4)
COM3	A+	Réservé
	B-	Réservé
	GND	Réservé
	TX	Réservé
	RX	Réservé
COM4	A+	Réservé
	B-	Réservé
	GND	Réservé
	TX	Réservé
	RX	Réservé

Voyant	Fonction	Description
PWR	Indicateur d'alimentation	Un clignotement continu signifie que l'alimentation fonctionne normalement. L'absence de lumière indique une anomalie.
SYS	Indicateur de fonctionnement	Un clignotement vert continu signifie que le système fonctionne normalement.
TX1	Envoi de données COM1	Un clignotement continu signifie que l'envoi de données est fonctionnel. L'absence de clignotement indique une anomalie.
RX1	Réception de données COM1	Un clignotement continu signifie que la réception de données est fonctionnelle. L'absence de clignotement indique une anomalie.
TX2	Envoi de données COM2	Un clignotement continu signifie que l'envoi de données est fonctionnel. L'absence de clignotement indique une anomalie.
RX2	Réception de données COM2	Un clignotement continu signifie que la réception de données est fonctionnelle. L'absence de clignotement indique une anomalie.
TX3	Envoi de données COM3	Réservé
RX3	Réception de données COM3	Réservé
TX4	Envoi de données COM4	Réservé
RX4	Réception des données COM4	Réservé

INSTALLATION

- Cette passerelle Bacnet® IP s'installe dans un local technique.
- Utiliser des Rail-Din standards de 35 mm.
- Respecter les distances indiquées ci-dessous.



Unité : mm

Limites

Elements	Nombre	Commentaires
Nombre d'unités intérieures	128	Nombre d'unités intérieures pouvant être contrôlées via la passerelle BACnet® IP.
Nombre de systèmes VRF	4	Nombre de systèmes VRF indépendants qui peuvent être contrôlés via la passerelle BACnet® IP.

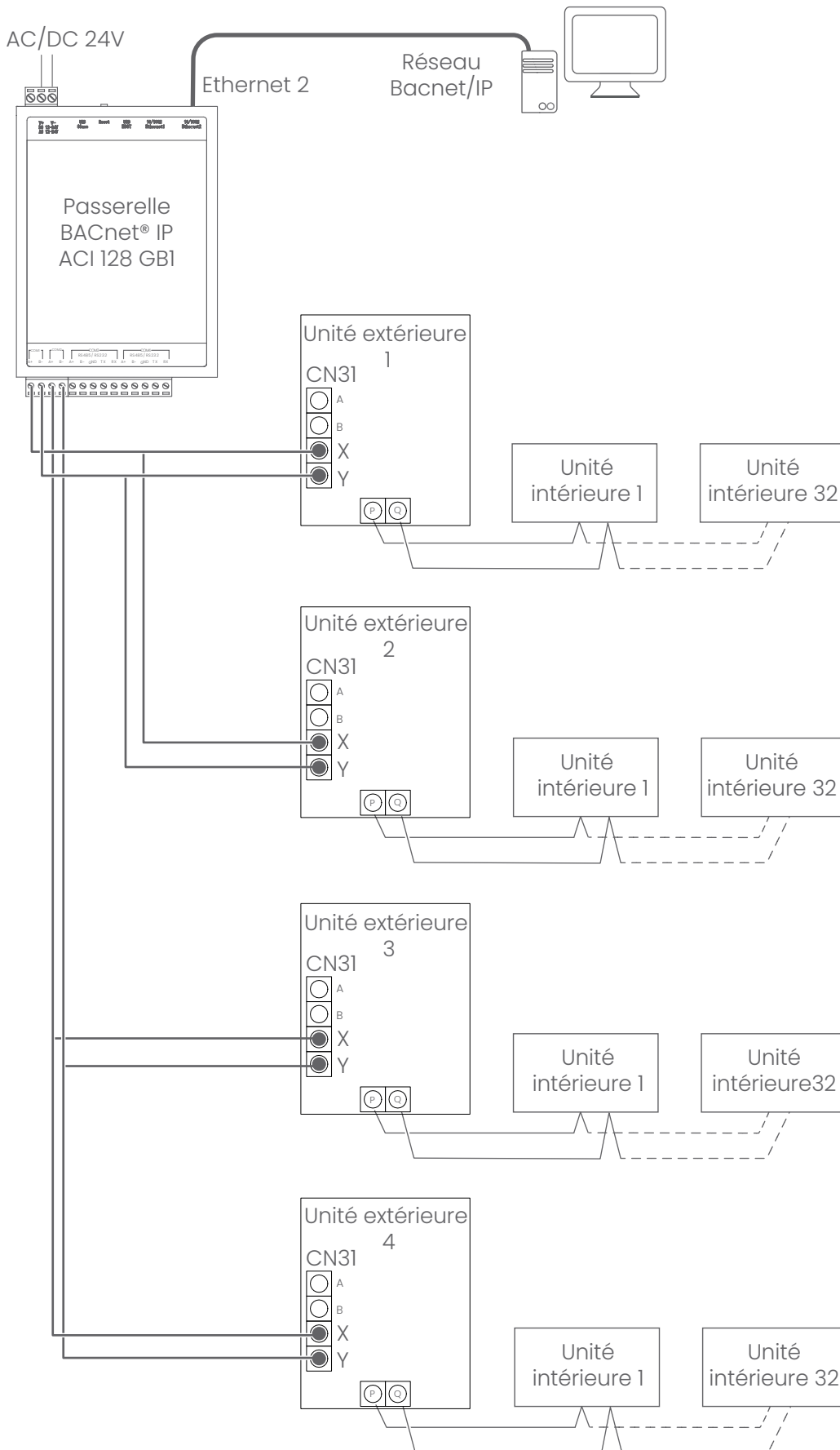
Type de câble

	Dimensionnement	Commentaires
Câble d'alimentation	1,5 mm ²	-
Bus de communication	0,75 mm ²	Fils blindés à paires torsadées. Longueur max : 300 m
Disjoncteur	2 A	

Spécifications de l'ordinateur

Système d'exploitation	≥ version Windows 10
Mémoire	4 Go

i 1 seul accessoire de pilotage centralisé est autorisé sur les bornes X / Y de l'unité extérieure. Dans le cas où ces bornes sont disponibles, connecter directement la passerelle BACnet® IP aux bornes X / Y de l'unité extérieure.
Se reporter au paragraphe page 11 pour l'adressage des unités extérieures.



i 1 seul accessoire de pilotage centralisé est autorisé sur les bornes X / Y de l'unité extérieure. En cas de présence d'un accessoire (télécommande centralisée par exemple) sur ces bornes, connecter la passerelle BACnet® IP sur un convertisseur Modbus RTU TPA 001 VNI.

1 passerelle Modbus RTU est nécessaire par circuit frigorifique. S'il y a le maximum de 4 circuits frigorifiques il faudra 4 passerelles Modbus RTU (TPA 001 VNI).

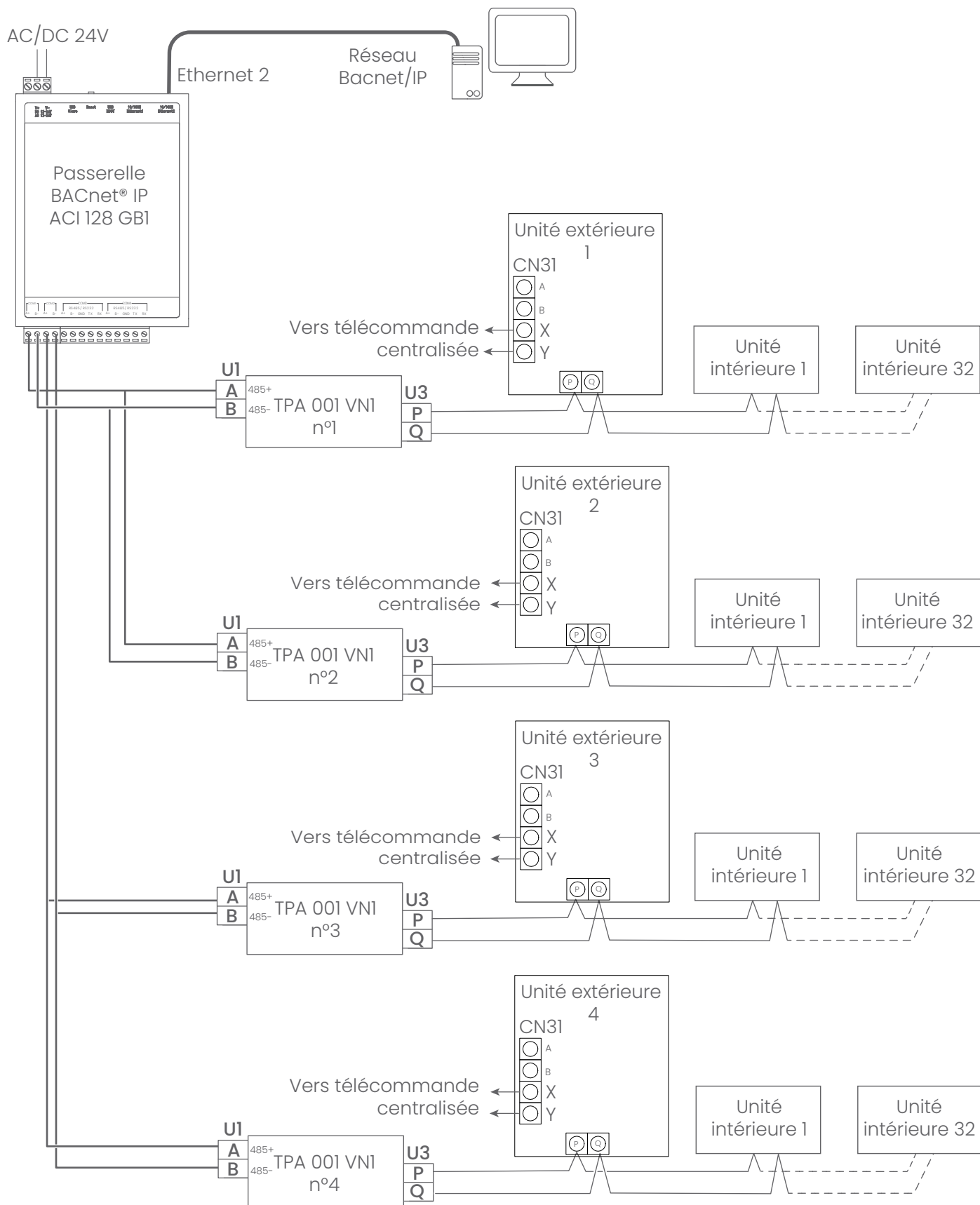
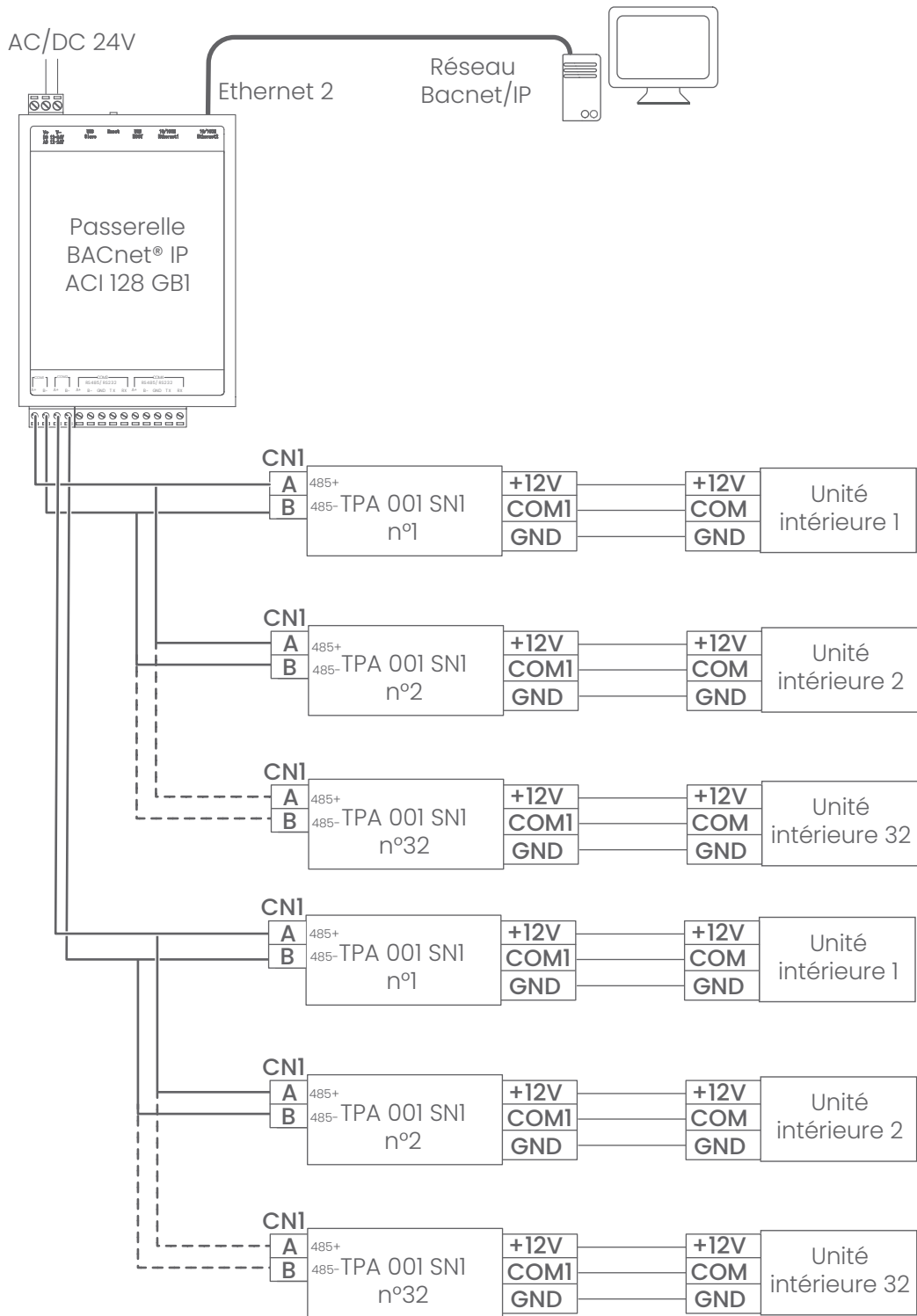
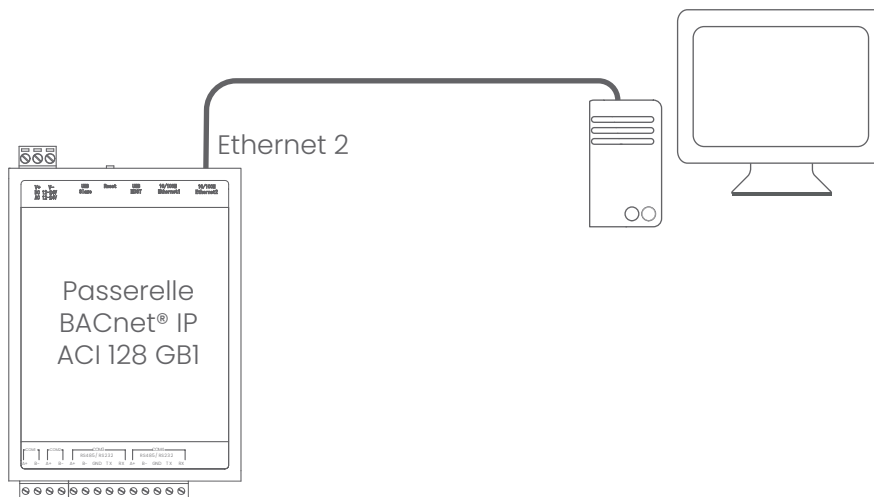


Schéma de principe SPLIT (utilisation du convertisseur Monosplits TPA 001 SN1)



Câblage de la sortie BACnet® IP

Connecter le câble Ethernet entre le PC et la passerelle BACnet® IP.



ADRESSAGE

Passerelle BacNet IP ACI 128 GB1 câblé sur les bornes X / Y de l'unité extérieure

Sur la carte de régulation de chaque unité extérieure, paramétrer la fonction 15(F)-9-2 sur 0 pour ModBus protocole.

SW1	SW2	SW3	Fonction	Affichage LD 2 et LD4
F	9	2	Sélection protocole Modbus (X Y)	0= protocole Modbus / Télécommande Centralisée 12,5" 2 - Télécommande Centralisée 5"

Se reporter à la notice d'installation de l'unité extérieure pour le paramétrage de cette fonction.

Passerelle Modbus RTU TPA 001 VNI

- Sur chaque passerelle Modbus RTU TPA 001 VNI paramétrer les micro-interrupteurs SW01-1 et SW01-2 sur OFF.
- Régler les adresses 1 et 2 pour chaque passerelles connectés sur le port COM1.
- Régler les adresses 3 et 4 pour chaque passerelles connectés sur le port COM2.
- Sélectionner l'unité de température avec le micro-interrupteurs SW01-3.

Pour plus d'informations sur le paramétrage des micro-interrupteurs SW01 , se reporter à la notice d'installation de la passerelle ModBus RTU TPA 001 VNI en scannant le QR code ci-contre.



Convertisseur Monosplits TPA 001 SNI

Paramétrage de l'adresse du convertisseur Monosplits TPA 001 SNI

Désignation	SW01							
	[1]	[2]	[3]	[4]	[5]	[6]	[7]	[8]
Unité Split 1	0	0	0	0	0	0	0	0
Unité Split 2	0	0	0	0	0	0	0	1
Unité Split 3	0	0	0	0	0	0	1	0
Unité Split 4	0	0	0	0	0	0	1	1
Unité Split 5	0	0	0	0	0	1	0	0
Unité Split 6	0	0	0	0	0	1	0	1

Paramétrage de l'adresse du convertisseur Monosplits TPA 001 SNI

Désignation	SW01							
	[1]	[2]	[3]	[4]	[5]	[6]	[7]	[8]
Unité Split 7	0	0	0	0	0	1	1	0
Unité Split 8	0	0	0	0	0	1	1	1
Unité Split 9	0	0	0	0	1	0	0	0
Unité Split 10	0	0	0	0	1	0	0	1
Unité Split 11	0	0	0	0	1	0	1	0
Unité Split 12	0	0	0	0	1	0	1	1
Unité Split 13	0	0	0	0	1	1	0	0
Unité Split 14	0	0	0	0	1	1	0	1
Unité Split 15	0	0	0	0	1	1	1	0
Unité Split 16	0	0	0	0	1	1	1	1
Unité Split 17	0	0	0	1	0	0	0	0
Unité Split 18	0	0	0	1	0	0	0	1
Unité Split 19	0	0	0	1	0	0	1	0
Unité Split 20	0	0	0	1	0	0	1	1
Unité Split 21	0	0	0	1	0	1	0	0
Unité Split 22	0	0	0	1	0	1	0	1
Unité Split 23	0	0	0	1	0	1	1	0
Unité Split 24	0	0	0	1	0	1	1	1
Unité Split 25	0	0	0	1	1	0	0	0
Unité Split 26	0	0	0	1	1	0	0	1
Unité Split 27	0	0	0	1	1	0	1	0
Unité Split 28	0	0	0	1	1	0	1	1
Unité Split 29	0	0	0	1	1	1	0	0
Unité Split 30	0	0	0	1	1	1	0	1
Unité Split 31	0	0	0	1	1	1	1	0
Unité Split 32	0	0	0	1	1	1	1	1
Unité Split 33	0	0	1	0	0	0	0	0
Unité Split 34	0	0	1	0	0	0	0	1
Unité Split 35	0	0	1	0	0	0	1	0
Unité Split 36	0	0	1	0	0	0	1	1
Unité Split 37	0	0	1	0	0	1	0	0
Unité Split 38	0	0	1	0	0	1	0	1
Unité Split 39	0	0	1	0	0	1	1	0
Unité Split 40	0	0	1	0	0	1	1	1
Unité Split 41	0	0	1	0	1	0	0	0
Unité Split 42	0	0	1	0	1	0	0	1
Unité Split 43	0	0	1	0	1	0	1	0
Unité Split 44	0	0	1	0	1	0	1	1
Unité Split 45	0	0	1	0	1	1	0	0
Unité Split 46	0	0	1	0	1	1	0	1
Unité Split 47	0	0	1	0	1	1	1	0
Unité Split 48	0	0	1	0	1	1	1	1
Unité Split 49	0	0	1	1	0	0	0	0
Unité Split 50	0	0	1	1	0	0	0	1
Unité Split 51	0	0	1	1	0	0	1	0
Unité Split 52	0	0	1	1	0	0	1	1
Unité Split 53	0	0	1	1	0	1	0	0

Paramétrage de l'adresse du convertisseur Monosplits TPA 001 SNI

Désignation	SW01							
	[1]	[2]	[3]	[4]	[5]	[6]	[7]	[8]
Unité Split 54	0	0	1	1	0	1	0	1
Unité Split 55	0	0	1	1	0	1	1	0
Unité Split 56	0	0	1	1	0	1	1	1
Unité Split 57	0	0	1	1	1	0	0	0
Unité Split 58	0	0	1	1	1	0	0	1
Unité Split 59	0	0	1	1	1	0	1	0
Unité Split 60	0	0	1	1	1	0	1	1
Unité Split 61	0	0	1	1	1	1	0	0
Unité Split 62	0	0	1	1	1	1	0	1
Unité Split 63	0	0	1	1	1	1	1	0
Unité Split 64	0	0	1	1	1	1	1	1

Dans le cas de plus de 64 Unités intérieures Monosplits / Multiplits, basculer SW01_2 sur 1 et reprendre les réglages de SW01_3 à 8 dans l'ordre du tableau ci-dessus.

Exemple : Unité Split 65 et Unité Split 128

Désignation	SW01							
	[1]	[2]	[3]	[4]	[5]	[6]	[7]	[8]
Unité Split 65	0	1	0	0	0	0	0	0
Unité Split 128	0	1	1	1	1	1	1	1

CONFIGURATION

Paramètres usine

Les paramètres usine des ports réseau sont les suivants :

Paramètre	Valeur
Adresse IP	192.168.1.88
Masque sous réseau	255.255.255.0
Passerelle par défaut	192.168.1.1

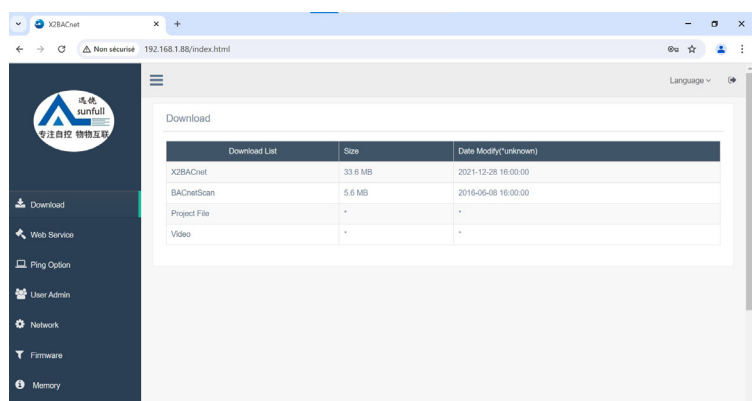
Première mise en route

1. Vérifier le câblage et effectuer la mise en service des système VRF.
2. Connecter le câble Ethernet entre l'ordinateur et la passerelle BACnet® IP.
3. Régler l'adresse IP de l'ordinateur sur le même segment de réseau que la passerelle BACnet® IP.
4. Faire un « ping » de l'adresse IP de la passerelle BACnet® (IP d'usine 192.168.1.88) pour vérifier que la connexion est fonctionnelle. Si la connexion est fonctionnelle, procéder au réglage suivant. Si le ping de l'adresse IP de la passerelle ne fonctionne pas, vérifier l'adresse IP du PC et de la passerelle, et la connexion Ethernet. Il est possible de remettre les paramètres d'usine de la passerelle en appuyant 8 secondes sur le bouton RESET.
5. Lancer un navigateur en rentrant l'adresse IP d'usine 192.168.1.88.



Login : admin
Mot de passe : admin123456
Une fois les identifiants renseignés, cliquer sur Login

6. Une fois les identifiants renseignés, cliquer sur « Login ».
7. Dans l'onglet « Download » télécharger le logiciel de configuration X2BACnet depuis le serveur de la passerelle.



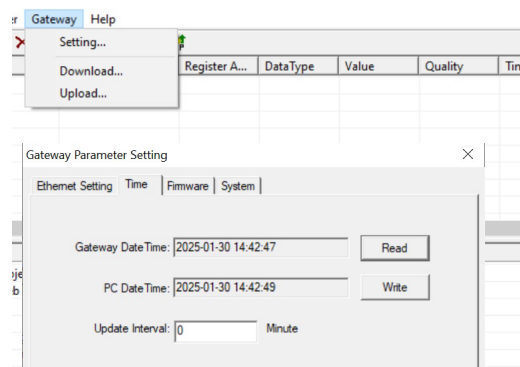
8. Une fois le logiciel X2BACnet téléchargé, il n'est pas nécessaire de l'installer. Lancer directement ce logiciel

en double cliquant sur l'icône . Il est recommandé de démarrer le logiciel en mode Administrateur.

9. Le logiciel démarre.

Réglage de la date et l'heure de la passerelle

1. Dans la barre de menu cliquer sur « **Gateway** » puis sur « **Setting** ».
2. Sélectionner l'onglet « **Time** » puis cliquer sur « **Write** » pour écrire la date et l'heure du PC connecté dans la passerelle (un clic sur « **Read** » permet de voir la date et l'heure dans la passerelle).

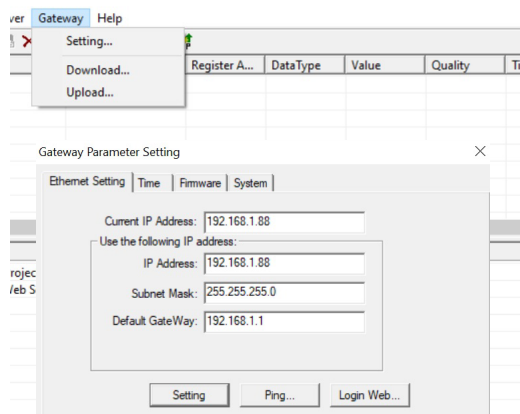


Modification adresse IP

1. Dans la barre de menu cliquer sur « **Gateway** » puis sur « **Setting** ».
2. Renseigner l'adresse IP, le masque sous réseau et la passerelle par défaut si nécessaire.
3. Cliquer sur « **Setting** » pour valider les nouvelles saisies.

Il n'est pas nécessaire de procéder à une coupure réarmement de courant pour que la passerelle prenne en compte la nouvelle adresse IP.

Un appui de 8 secondes sur le bouton « **RESET** » au-dessus de la passerelle permet de remettre les réglages IP d'origine.



Chargement du projet et modification des instances ID

i Chaque système sur les ports COM aura une instance ID différente, soit 4 instances ID maximum.

1. Dans la barre de menu, cliquer sur « **File** » puis sur « **Open** ». Dans la boîte de dialogue qui s'est ouverte, sélectionner le fichier projet .x2b correspondant à votre installation.

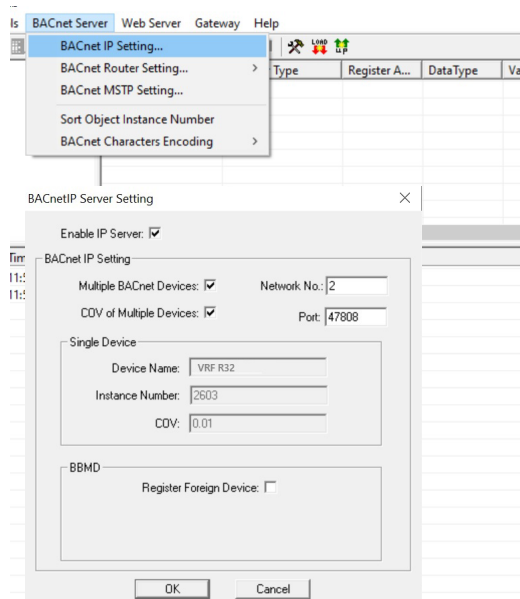
Pour VRF : le fichier projet .x2b est à télécharger depuis le serveur de la passerelle, voir page 14, ou en scannant le QR code ci-contre.



Pour SPLITS : scanner le QR code ci-dessous pour télécharger le fichier projet .x2b Splits.

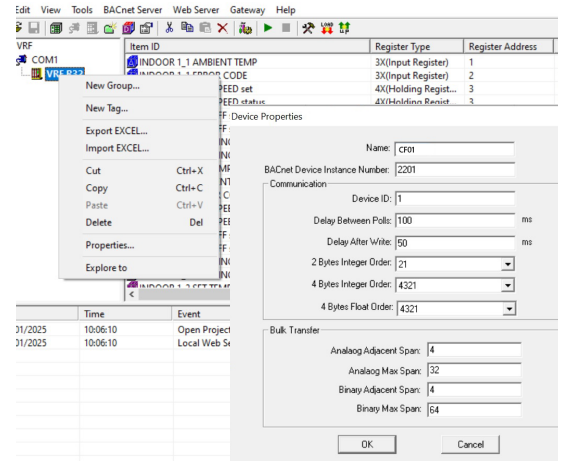


2. Cliquer sur l'onglet « **BACnet Server** » puis sur « **BACnet IP Setting** ».
3. Cocher la case « **Multiple BACnet Devices** » et renseigner le « **Network. No** » sur 2 puis cliquer sur « **OK** ».



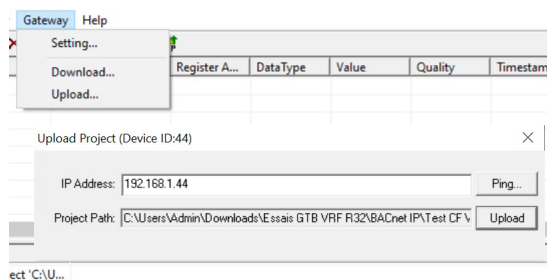
Les Instances ID sont ensuite modifiées sur chaque circuit des ports COM :

1. Faire un clic droit sur les systèmes puis cliquer sur « **Propriété** ».
2. Renseigner le nom du circuit frigorifique, l'instance ID BACnet de ce système et l'adresse Device ID de communication. Il est impératif que les adresses Device ID de communication soient 1 et 2 sur le port COM1, 3 et 4 sur le port COM2.
3. Répéter ces opérations pour tous les systèmes existants.



Chargement du projet dans la passerelle BACnet IP

1. Faire une sauvegarde du projet sur votre disque en cliquant sur le menu « **File** » puis sur « **Save as** ».
2. Cliquer sur le menu « **Gateway** » puis sur « **Upload** ».
3. Si la passerelle demande un identifiant et un mot de passe, renseigner les : Login : admin / Mot de passe : admin123456
4. Vérifier l'adresse IP (un Ping est possible à cette étape pour le contrôle), puis valider l'envoi du projet dans la passerelle. Celle-ci émet un Bip et un message indique que le chargement a été réussi.



Suppression d'objets ou d'unités non nécessaires

i **Faire une sauvegarde du projet sur le disque dur avant toute modification. La suppression est irréversible. Utiliser cette fonction prudemment. Dans le cas d'une suppression non souhaitée, recharger le projet précédemment sauvegardé.**

Dans le projet, après un clic sur un système, les objets liés apparaissent. Le nom des objets indique l'adresse de l'unité concernée.

Exemple :

INDOOR_1_1 ON/OFF set Il s'agit de l'unité intérieure 1 du circuit 1

En sélectionnant les objets et/ou les unités et/ou le port COM non nécessaires, il est possible d'appuyer sur la touche « Suppr » du clavier pour les supprimer.

Essai de fonctionnement

- Pour démarrer un essai de fonctionnement directement depuis le logiciel X2BACnet cliquer sur la flèche verte ►
- Cliquer sur le carré rouge ■ pour arrêter l'essai de fonctionnement.
- Lorsque la flèche verte ► est cliquée, double cliquer sur un objet pour écrire et vérifier le pilotage sur l'unité intérieure.



Description des LED

TABLE D'ÉCHANGE

Se reporter à la notice en scannant le QR code ci-contre.





Garantie clients professionnels Atlantic

Nos appareils sont garantis contre tout défaut de fabrication dans les conditions définies dans nos CGV. La garantie comprend l'échange ou la fourniture des pièces reconnues défectueuses après expertise par notre Service Après Vente, à l'exclusion de tous frais annexes qu'il s'agisse de main d'œuvre, déplacement, perte de jouissance ou d'exploitation ou de toute indemnités à titre de dommages et intérêts. Nos produits peuvent faire l'objet d'extension de garantie – consulter notre service après-vente. La validité de la garantie est notamment conditionnée à l'installation et à la mise en service de l'appareil par un installateur professionnel agréé ou qualifié ainsi qu'à la réalisation des entretiens annuels conformément aux instructions précisées dans nos notices. Pour les systèmes de climatisation centralisée VRF, la garantie est subordonnée à la conformité de l'installation à l'étude de dimensionnement réalisée en amont de l'installation et à l'avis positif d'un technicien d'ATLANTIC porté sur le compte-rendu d'assistance à la mise en service.

La garantie ne couvre pas les dommages dus à une installation non-conforme, un défaut d'entretien ou une utilisation impropre, notamment (liste non exhaustive) :

- Raccordement électrique incorrect,
- Emplacements incorrects,
- Tension d'alimentation non conforme,
- Défaut d'étanchéité des liaisons frigorifiques,
- Obstruction des filtres ou grilles d'entrée d'air,
- Défaut d'installation du réseau aéraulique.

Retour sous garantie :

Les retours de produits effectués au titre de la garantie ne seront acceptés que s'ils font l'objet d'un accord préalable de la part d'ATLANTIC, par écrit, matérialisé par l'autorisation de retour numérotée.

Les pièces jugées défectueuses seront systématiquement retournées pour expertise en port payé au centre d'expertises Atlantic Climatisation & Traitement de l'Air à l'adresse mentionnée sur l'autorisation de retour communiqué par notre service après-vente. Un avoir ou un échange sera effectué suivant le cas, si l'expertise révèle une défaillance effective.

Les produits Atlantic Climatisation & Traitement de l'air doivent être exclusivement remis en état par des professionnels.

atlantic systèmes

**WWW.ATLANTIC-PROS.FR/
Rubrique ESPACE SAV**

**TÉL. 04 72 10 60 28
ACTA - 13 BOULEVARD MONGE - 69330 MEYZIEU**

N° de série :
Date de mise en service :
Cachet de l'installateur :