

## Effinox 2 (Duo)

Chaudière sol chauffage  
(et eau chaude sanitaire accumulée)

Effinox 2 - 24

021708

Effinox 2 - 32

021709

Effinox 2 Duo - 24/28

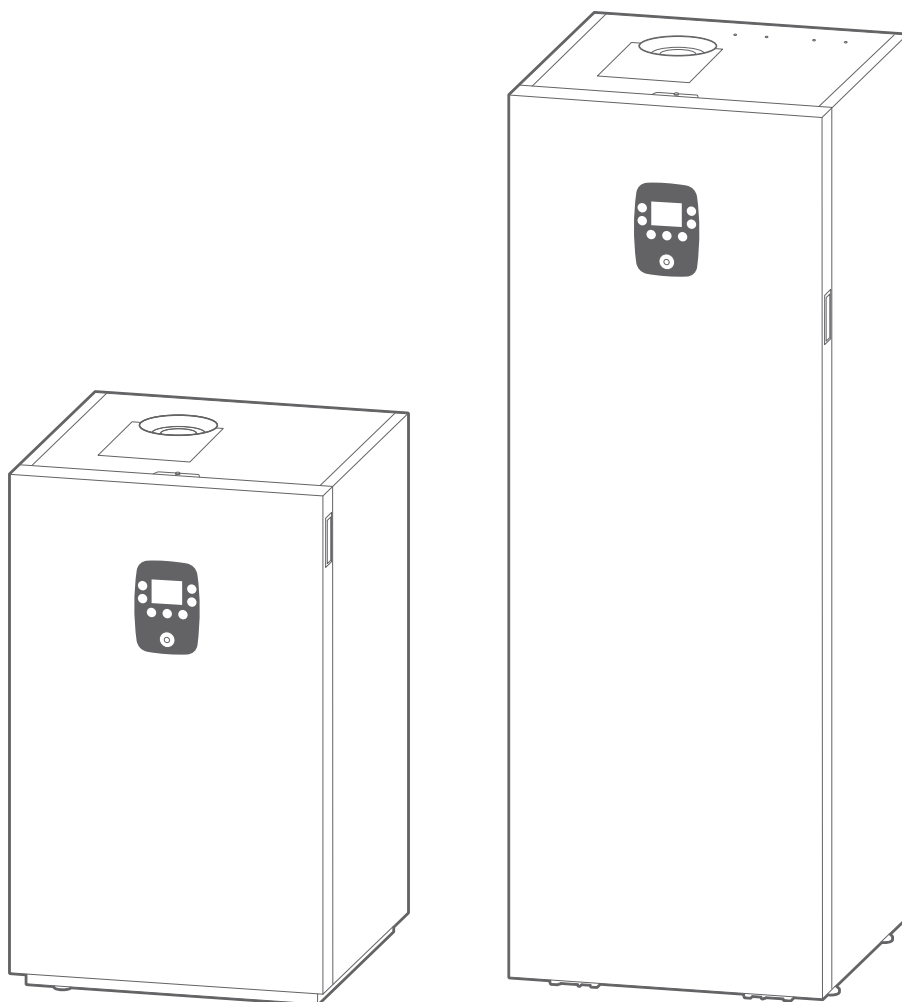
021710

Effinox 2 Duo - 28/32

021711

Effinox 2 Duo - 32/37

021712



## ■ Conditions réglementaires d'installation et d'entretien

L'installation et l'entretien de l'appareil doivent être effectués par un professionnel agréé conformément aux textes réglementaires et règles de l'art en vigueur notamment :

### • Bâtiments d'habitation ou Établissements recevant du public

- **Arrêté du 23 février 2018 (et guides associés)** - Règles techniques et de sécurité applicables aux installations de gaz combustible des bâtiments d'habitation individuelle ou collective, y compris les parties communes.

- **NF DTU 61.1 et ses modificatifs** : Installations de gaz dans les locaux d'habitation.

- **NF DTU 65.14** : Exécution de planchers chauffants à eau chaude.

- **NF DTU 60.1 - déc. 2012** : Plomberie sanitaire pour bâtiments à usage d'habitation.

- **NF DTU 60.11 - août 2013** : Règles de calcul des installations de plomberie sanitaire et des installations d'évacuation des eaux pluviales.

- **NF DTU 60.33 - 2007** : Canalisations en PVC.

- **NF DTU 60.5 - janv. 2008** : Canalisations en cuivre - Distribution d'eau froide et chaude sanitaire, évacuation d'eaux usées, d'eaux pluviales, installations de génie climatique.

- **Arrêtés du 23 juin 1978 et du 30 novembre 2005** : impose la limitation de température de l'ECS. Si l'installation n'est pas équipée de dispositif de limitation de température au point de puisage, la pose d'un mitigeur thermostatique à la sortie de la production d'ECS est recommandée.

- **Règlement Sanitaire Départemental Type (RSD)**

- **NF C 15-100 et ses modificatifs** : Installations électriques à basse tension - Règles.

- **Arrêté du 25 juin 1980** : Règlement de sécurité contre l'incendie et la panique dans les établissements recevant du public:

### • Fumisterie

- **NF EN 13384-1 et ses modificatifs** : Conduits de fumée. Méthodes de calcul thermo-aéraulique.

- **NF DTU 24.1** : Travaux de fumisterie.

- Avis techniques des systèmes de fumisterie.

### • Autres textes réglementaires

- **Arrêté du 22 octobre 1969** : Conduit de fumée desservant les logements.

- **Arrêté du 24 mars 1982** et ses modificatifs : Aération des logements.

### • Conditions particulières

Toute installation au-dessus de 2000 m d'altitude est proscrite. Pour une installation comprise entre 1500 et 2000 m d'altitude, il est nécessaire de prendre conseil auprès du service d'assistance technique.

### • Entretien

- **Arrêté du 15/09/2009**, complété par l'**Arrêté du 24/07/2020** relatifs à l'entretien annuel des chaudières dont la puissance nominale est comprise entre 4 et 400 kilowatts. L'entretien doit être effectué une fois par an.

## ■ Eau de chauffage

### Produits de nettoyage conseillés

- Fernox F3.

- Sentinel X300 / Sentinel X400.

### Suivre les préconisations du fabricant

**Avant de procéder au remplissage définitif, effectuer le rinçage de l'installation plusieurs fois si nécessaire.**

### Produits inhibiteurs

Précautions contre la corrosion, le tartre, la boue, les modifications chimiques et la prolifération microbologique de l'eau :

Dans certaines installations, la présence de métaux différents peut engendrer des problèmes de corrosion ; on observe alors la formation de particules métalliques et de boue dans le circuit hydraulique. Dans ce cas, il est souhaitable d'utiliser un inhibiteur de corrosion dans les proportions indiquées par son fabricant. D'autre part, il est nécessaire de s'assurer que l'eau traitée ne devient pas agressive (pH neutre :  $7 < \text{pH} < 9$ ).

#### Produits conseillés :

- Fernox : Protector (Inhibiteur).

Alphi 11 (agent antigel + Inhibiteur).

- Sentinel : X100 (Inhibiteur).

X500 (agent antigel + Inhibiteur).

### Suivre les préconisations du fabricant.

**L'apport d'eau fréquent présente un risque d'entartrage pour l'échangeur et nuit à la longévité de celui-ci.**

## ■ Eau chaude sanitaire

Dureté de l'eau

Dans les régions où l'eau sanitaire est calcaire (supérieur à 20°fH), il est conseillé d'installer un appareil anti-tartre (réglé pour un TH de 10°fH minimum) sur l'arrivée d'eau froide afin de réduire les nettoyages du préparateur sanitaire.

#### Pression d'eau

Afin de préserver l'installation d'eau chaude sanitaire, il est recommandé de limiter la pression du réseau d'eau en-dessous de 3 bar (0,3 MPa). L'installation d'un réducteur de pression peut être nécessaire.

## ■ Évacuation des condensats

Le système d'évacuation des condensats est dimensionné pour évacuer la totalité des condensats issus de la chaudière (corps de chauffe et écoulements dans le conduit d'évacuation des produits de combustion).

## ■ Raccordements hydrauliques

La présence sur l'installation, d'une fonction de disconnexion de type CB (CEI 61770), destinée à éviter les retours d'eau de chauffage vers le réseau d'eau potable, est requise par les articles 16.7 et 16.8 du Règlement Sanitaire Départemental Type. Cette fonction est fournie avec l'appareil, elle doit être montée.

## ■ Raccordements électriques - rappels

**Avant toute intervention, s'assurer que l'alimentation électrique générale est coupée.**

### • Caractéristique de l'alimentation électrique

Les raccordements électriques ne doivent être effectués que lorsque toutes les autres opérations de montage (fixation, assemblage, etc.) ont été réalisées.

Cet appareil est prévu pour fonctionner sous une tension nominale de 230 V, 50 Hz.

L'installation électrique doit obligatoirement être équipée d'un disjoncteur différentiel de 30 mA.

La chaudière doit être alimentée directement (sans interrupteur externe) par une ligne dédiée protégée en départ du tableau électrique par un disjoncteur bipolaire dédié. Ne jamais utiliser de prise de courant pour l'alimentation.

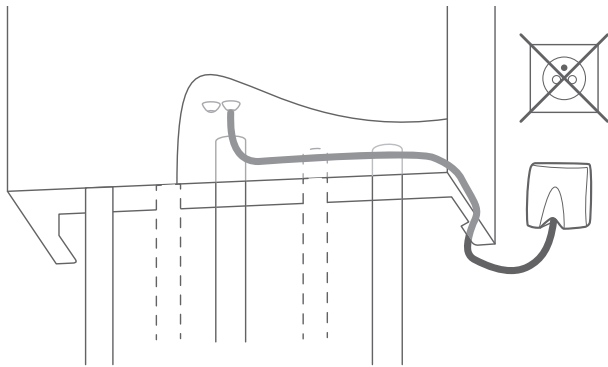
Le raccordement à la terre et sa continuité sont impératifs.

Il est impératif de respecter la polarité phase-neutre lors du branchement électrique.

L'installation de la chaudière dans une salle de bains, quand elle est possible, nécessite le raccordement à une liaison équipotentielle.

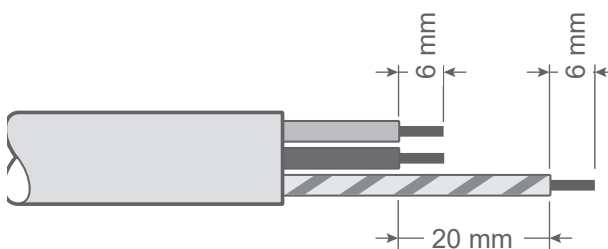
Ne pas poser ensemble les câbles très basse tension de sécurité (TBTS) et les câbles basse tension (BT - 230V) afin d'éviter les interférences dues aux pointes de tension du secteur.

Si le câble d'alimentation est endommagé, il doit être remplacé par un professionnel habilité ou par le SAV.



### • Connexion sur les borniers à vis

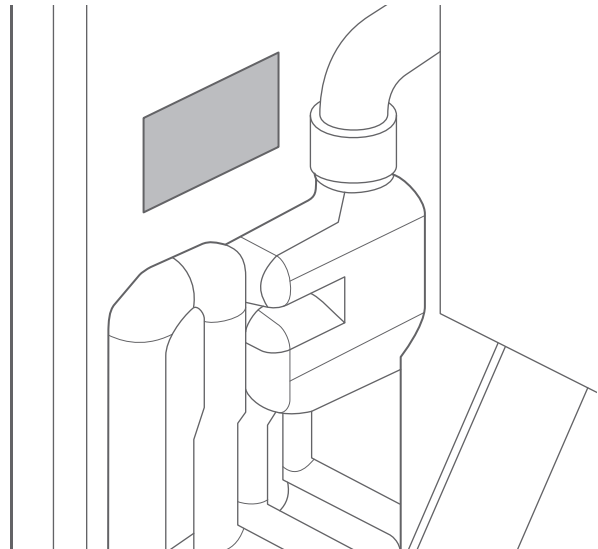
- Dénuder sur environ 6 mm. La longueur du fil de terre doit être plus longue entre sa borne et le serre câble que les 2 autres fils.
- Vérifier que le fil reste coincé dans la cage, en tirant dessus.



## ■ Certificat de conformité

L'installation d'une chaudière gaz doit obligatoirement faire l'objet d'un Certificat de Conformité visé par Qualigaz ou tout autre organisme agréé par le Ministère de l'Industrie (arrêté du 23 février 2018) : certificat de conformité modèle 2 pour une opération en aval de l'organe de coupure individuel.

## ■ Plaque signalétique.





**Cet appareil nécessite l'intervention d'un technicien chauffagiste pour son installation.**

## ▼ Symboles et définitions



DANGER. Risque de lésion importante pour la personne et/ou risque de détérioration pour la machine. Respecter impérativement l'avertissement.



Information importante qu'il faut toujours garder à l'esprit.



Truc et astuce / Conseil



Mauvaise pratique



Danger : Électricité / Choc électrique



Lire la notice d'installation



Lire la notice d'utilisation



Lire les instructions

## Sommaire

<b>Q Présentation du matériel</b>	<b>6</b>
Colisage . . . . .	6
Matériel en option . . . . .	7
Déballage et réserves . . . . .	7
Caractéristiques générales . . . . .	8
<b>🏠 Implantation</b>	<b>16</b>
Local d'implantation . . . . .	16
<b>💧 Raccordement hydraulique / Gaz</b>	<b>22</b>
Rinçage de l'installation . . . . .	22
Tuyauteries . . . . .	22
<b>🔧 Raccordement électrique</b>	<b>24</b>
Borniers installateur . . . . .	25
Accessoires BT . . . . .	25
Chaudière . . . . .	25
Thermostat . . . . .	26
<b>🌐 Interface régulation</b>	<b>30</b>
Interface utilisateur . . . . .	30
Accès menu installateur . . . . .	30
<b>⚙️ Mise en service</b>	<b>31</b>
Remplissage de l'installation . . . . .	31
Remplissage et purge manuelle . . . . .	32
Contrôles avant mise en service . . . . .	33
Première mise sous tension . . . . .	33
Première mise en service . . . . .	34
Contrôle de combustion . . . . .	36
Capacité maxi de l'installation . . . . .	9
Descriptif . . . . .	12
Principe de fonctionnement . . . . .	15
Fumisterie . . . . .	17
Raccordement des évacuations . . . . .	23
Remplissage du siphon . . . . .	23
Sonde extérieure . . . . .	28
Sécurité plancher / plafond chauffant . . . . .	28
Ballon ECS déporté . . . . .	29
Description de l'affichage . . . . .	30
Changement de gaz . . . . .	38
Fonctionnement du circulateur . . . . .	38
Fonctionnement chauffage . . . . .	39
Fonctionnement ECS . . . . .	42

## ▼ Lexique

**BT** - Basse Tension : raccordement électrique de puissance

**TBTS** - Très Basse Tension de Sécurité : raccordement électrique des sondes










**Easy Start** - Assistant de mise en service pour un paramétrage rapide de l'appareil

**ECS** - Eau Chaude Sanitaire

**G20, G25** - Gaz naturels à base de méthane

**20%H<sub>2</sub>** - Appellation dans cette notice du mélange de gaz naturel (G20) et d'hydrogène (H<sub>2</sub>) jusqu'à une concentration maximale de 20% d'hydrogène

**G31** - Gaz de pétrole liquéfié (GPL) à base de propane

 <b>Menu régulation</b>	<b>44</b>
Accès menu installateur . . . . .	44
Structure des menus . . . . .	44
Options installées . . . . .	45
Circuit de chauffage . . . . .	45
Circuit ECS . . . . .	45
Configuration chaudière . . . . .	46
État système . . . . .	47
Fonctions annexes . . . . .	48
 <b>Diagnostic de pannes</b>	<b>52</b>
Messages d'erreur . . . . .	52
Remplissage automatique . . . . .	54
 <b>Entretien</b>	<b>56</b>
Diminuer la température interne . . . . .	56
Circuit hydraulique . . . . .	56
Circuit électrique . . . . .	56
Conduit d'évacuation . . . . .	56
Dépose de la façade . . . . .	56
Siphon . . . . .	57
Échangeur thermique gaz . . . . .	58
Vérification des paramètres de combustion . . . . .	59
Entretien du ballon . . . . .	60
 <b>Maintenance</b>	<b>62</b>
Diminution de la température interne de la chaudière . . . . .	62
Intervention sur la ligne gaz . . . . .	62
Vidange de la chaudière . . . . .	62
Contrôle ACI . . . . .	62
Organes électrique . . . . .	63
 <b>Pièces détachées</b>	<b>64</b>
 <b>Annexes</b>	<b>76</b>
Schémas hydrauliques de principe . . . . .	76
Plan de câblage électrique . . . . .	77
 <b>Check list</b>	<b>78</b>
Installation . . . . .	78
Mise en service . . . . .	78
Entretien . . . . .	79
 <b>Données de certification ECS</b>	<b>79</b>
 <b>Consignes à donner à l'utilisateur</b>	<b>80</b>

# Q Présentation du matériel

## ► Colisage

Version ventouse : 2 colis / Version cheminée : 3 colis

	Effinox 2 -	24 021708	32 021709	Duo - 24/28 021710	Duo - 28/32 021711	Duo - 32/37 021712	
Chaudière		<b>Description</b>					
		- 6 joints dont 1 joint NF RAC-gaz - sachet de clips de fixation pour thermostat					
<b>Raccordement fumées</b> → Choix obligatoire → Longueurs permises et/ou pressions disponibles : voir "Fumisterie"	<b>C13</b> <sup>(1)</sup> <b>ø 60/100</b>	<b>Kit ventouse horizontale - ø 60/100</b>					
		Coude 90° + Terminal Blanc					<b>074216</b>
		Coude 90° + Terminal Noir					<b>074255</b>
		<b>Kit ventouse horizontale télescopique - ø 60/100</b>					
		Coude 90° + Terminal télescopique					<b>074256</b>
		<b>Kit ventouse horizontale Réno - ø 60/100</b>					
	Coude 90° + Terminal Réno Condens					<b>074226</b>	
	<b>Kit départ vertical - ø 60/100</b>					<b>074260</b>	
	<b>C13</b> <sup>(1)</sup> <b>ø 80/125</b>	<b>Kit ventouse horizontale - ø 80/125 &gt;&gt;</b>					
		Coude 90° ø 60/100 >> ø 80/125 + Terminal					<b>074262</b>
	<b>C33</b> <sup>(1)</sup> <b>ø 80/125</b>	<b>Adaptateur vertical - 80/125 : inclus avec le terminal</b>					
		Adaptateur ø 60/100 >> ø 80/125 + Terminal Noir					<b>074295</b>
		Adaptateur ø 60/100 >> ø 80/125 + Terminal Ocre					<b>074296</b>
	<b>C93</b> <sup>(1)</sup> <b>(système RÉNOLUX)</b>	Adaptateur vertical ø 60/100 >> ø 80/125					<b>074297</b>
		Kit cheminée Noir					<b>074227</b>
Kit cheminée Ocre					<b>074228</b>		
<b>B23 / B23p</b>	Adaptateur vertical ø 60/100 >> 80/125					<b>074297</b>	
	Coude compact 90° ø 60/100 >> ø 80/125					<b>074303</b>	
	Kit cheminée CHEMILUX 2 en 1					<b>074229</b>	

<sup>(1)</sup> Cet appareil est certifié (et son bon fonctionnement est garanti) uniquement avec les éléments ventouse décrits dans ce tableau.

## ► Matériel en option

Désignation	Réf.
Thermostats modulants (alimentation/communication) ...	
NAVILINK 105 (filaire / filaire)	<b>074501</b>
NAVILINK 125 Connect (filaire / radio)	<b>074502</b>
NAVILINK 128 Radio-Connect (piles / radio)	<b>074503</b>
Navipass BT	<b>073328</b>
Sonde extérieure filaire	<b>074203</b>
Kit 2 zones intégrable	<b>074697</b>
Pot à boues magnétique	<b>075100</b>
Aquastat de sécurité plancher chauffant direct	<b>073446</b>
Kit sanitaire ballon Conforto	<b>074698</b>
Grille de protection	<b>074539</b>

## ► Déballage et réserves

En présence du transporteur, contrôler soigneusement l'aspect général de l'appareil. En cas de litige, formuler par écrit les réserves opportunes au transporteur sous 48h et adresser une copie de ce courrier au SAV.

Après avoir retiré l'emballage, s'assurer de l'intégralité et du bon état de son contenu. En cas de non correspondance, prière de s'adresser au revendeur qui a fourni l'appareil.

Évacuer les éléments d'emballage suivant la filière de recyclage appropriée.

## ► Caractéristiques générales

Dénomination modèle	Modèle...	24	32	duo 24/28	duo 28/32	duo 32/37
Certificat de type				1312DN6604		
Type de gaz		Gaz naturel (G20 / G25) / GPL (G31)				
Catégories gaz		II2Esi3P				
Cette chaudière est compatible avec un mélange de gaz naturel et d'hydrogène jusqu'à une concentration maximale de 20% (dénommé 20% H2).						
<b>Performances</b>						
Puissance utile nominale chauffage	kW	23.7	30.9	23.7	28.2	30.9
Débit calorifique nominal chauffage (Qn)	kW	25.2	32.0	25.2	29.2	32.0
Débit calorifique minimal (Qmin)	kW	4.8	6.0	4,8	6.0	6.0
Puissance utile nominale ECS	kW	27.8	35.0	27.8	31.7	35.0
Débit calorifique nominale ECS (Qn,w)	kW	29.6	36.0	29.6	32.8	36.0
<b>Circuit chauffage</b>						
Températures mini/maxi départ chauffage	°C				20 / 85	
Pression maximale d'utilisation (PMS)	MPa (bar)				0.3 (3)	
<b>Circuit sanitaire</b>						
Température maximale	°C	-			65	
<b>Caractéristiques électriques</b>						
Indice de protection					IP21	
Tension électrique					230V~ - 50Hz	
Calibre disjoncteur	A				10	
Puissance maximale absorbée	W				270	
<b>Brûleur</b>						
<b>Débit de gaz en fonctionnement continu (15°C - 1013 mbar)</b>						
- G20 (pression d'alimentation 20 mbar)	m³/h	3.13	3.81	3.13	3.47	3.81
- G25 (pression d'alimentation 25 mbar)	m³/h	3.69	4.48	3.69	4.09	4.48
- G31 (37 mbar)	m³/h	1.21	1.48	1.21	1.34	1.48
- 20%H2 (pression d'alimentation 20 mbar)	m³/h				-	
<b>Produits de combustion</b>						
Classe NOx					6	
Température des fumées (minimum)	°C	68	70	68	67	67
Température des fumées (maximum)	°C	83	83	83	80	83
Débit massique des fumées (minimum)	g/s	2.05	2.8	2.23	2.8	2.8
Débit massique des fumées (maximum)	g/s	13.16	16	13.16	14.58	16

Dénomination modèle	Modèle...	24	32	duo 24/28	duo 28/32	duo 32/37
<b>Ventouse concentrique horizontale ou verticale (C13, C33, C43p) / Terminal et matériel compatibles <sup>(1)</sup></b>						
Pertes de charge par coude ou dévoiement (90° / 45°)	m			1 / 0.5		
<b>(C13) Diamètre tubes fumées / aspiration air 60/100 mm</b>						
Longueur rectiligne horiz. max. autorisée (hors terminal)	m	10	8	10	8	8
<b>(C13) Diamètre tubes fumées / aspiration air 80/125 mm</b>						
Longueur rectiligne horiz. max. autorisée (hors terminal)	m	15	15	15	15	15
<b>(C33) Diamètre tubes fumées / aspiration air 60/100 mm</b>						
Longueur rectiligne vertic. max. autorisée (hors terminal)	m	10	7	10	7	7
<b>(C33) Diamètre tubes fumées / aspiration air 80/125 mm</b>						
Longueur rectiligne vertic. max. autorisée (hors terminal)	m	20	20	20	20	20
<b>(C93) Diamètre conduit de raccordement / conduit de fumée 80 mm</b>						
Pression max. disponible à la buse d'évacuation	Pa			150		
Longueur rectiligne vertic. max. autorisée (hors terminal)	m	25	20	25	20	20
<b>Avec kit cheminée (B23/B23p)</b>						
<b>(B23/B23p) Diamètre (sortie d'adaptateur) 80 mm</b>						
Dépression optimum de la cheminée	a			0		
Pression max. disponible à la buse d'évacuation	Pa			100		
Longueur max conduit lisse droit	m	25	20	25	20	20
<b>Divers</b>						
Poids (à vide / en eau)	kg	60 / 63	60 / 64	133 / 136	133 / 137	133 / 137
Contenance en eau du corps de chauffe	litre	3	4	3	4	4
Vase d'expansion (capacité utile)	litre			18		

<sup>(1)</sup> Cet appareil est homologué (et son bon fonctionnement est garanti) uniquement avec les éléments ventouse décrits ci-dessous :

- Fournitures Atlantic (voir [Colisage, page 9](#))

- Système RENOLUX pour adaptation sur conduit d'évacuation existant (C93)

- Conduits concentriques de 250, 500, 1000 ou 2000 mm et longueur réglable 50 à 300 mm. Coudes à 45 et 90°

L'utilisation des conduits de raccordement en aluminium est interdite.

## ► Capacité maxi de l'installation

Installation sans différence de niveau.

	Radiateurs HT(80/60 °C)	Radiateurs BT (50/30 °C)	Plancher / plafond chauffant
Vase d'expansion <sup>(2)</sup> 18 l	210 l	500 l	630 l

<sup>(2)</sup> Prégonflage de 1 bar

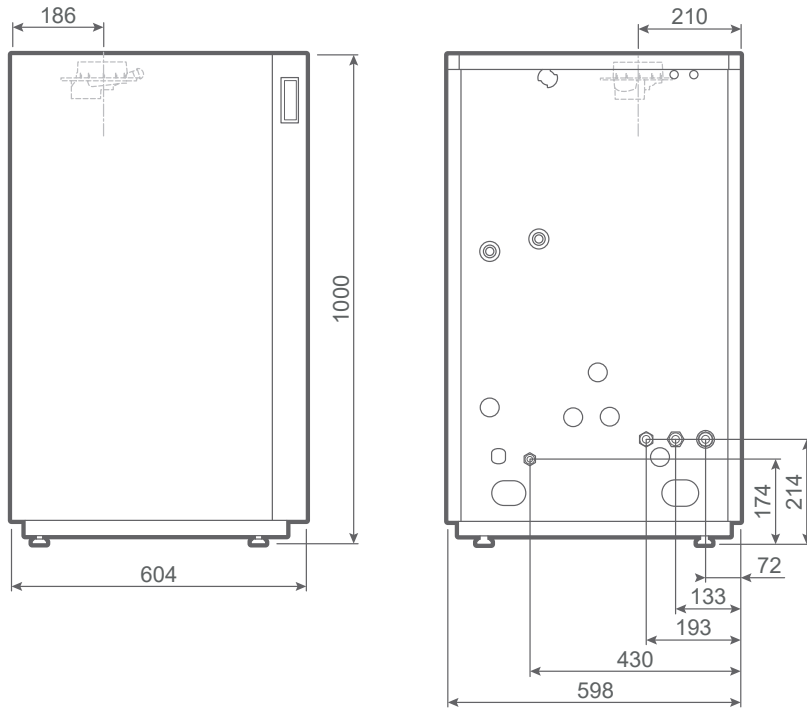


fig. 1 - Dimensions - Chauffage seul (en mm)

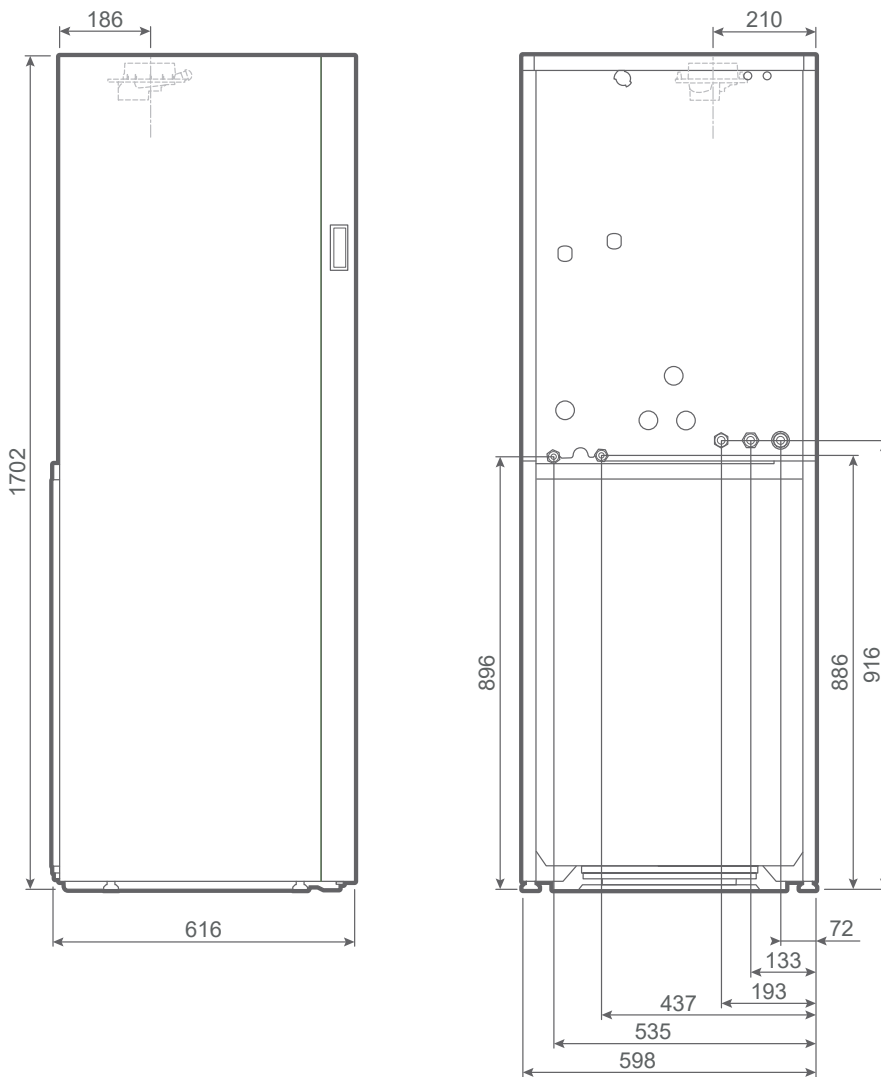


fig. 2 - Dimensions - Duo (en mm)

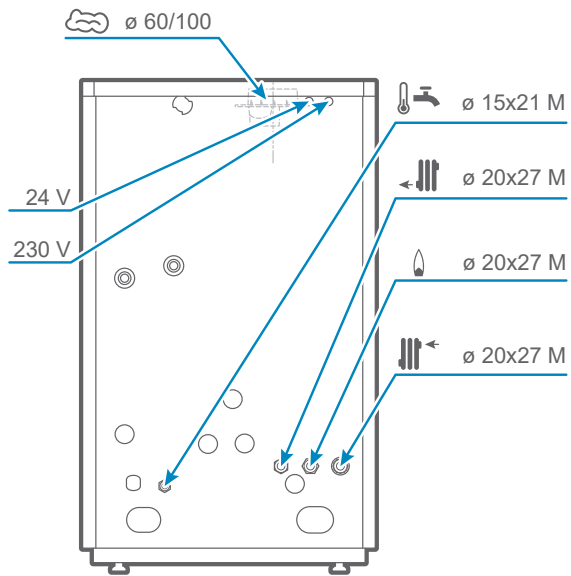


fig. 3 - Raccordement - Chauffage seul

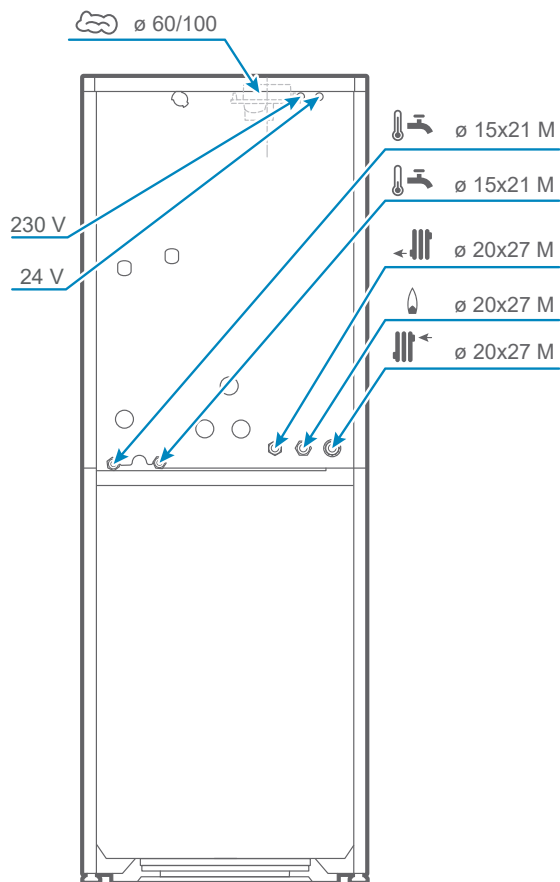


fig. 4 - Raccordement - Duo

## ► Descriptif

1. Prise pour analyse des fumées
2. Prise pour analyse de l'air comburant
3. Purgeur manuel
4. Sonde de sécurité thermique échangeur
5. Échangeur
6. Sonde de départ échangeur
7. Siphon (évacuation des condensats)
8. Vanne gaz "Easy Gaz Control"
9. Circulateur
10. Capteur de pression
11. Manomètre
12. Disconnecteur
13. Moteur (vanne directionnelle)
14. Purgeur automatique
15. Ventilateur / mélangeur
16. Électrode d'allumage et d'ionisation
17. Vase d'expansion
18. Coffret électrique
19. Interface utilisateur
20. Étiquette gaz à cocher selon le gaz fourni
21. Connecteur Navipass BT
22. Vase d'expansion sanitaire

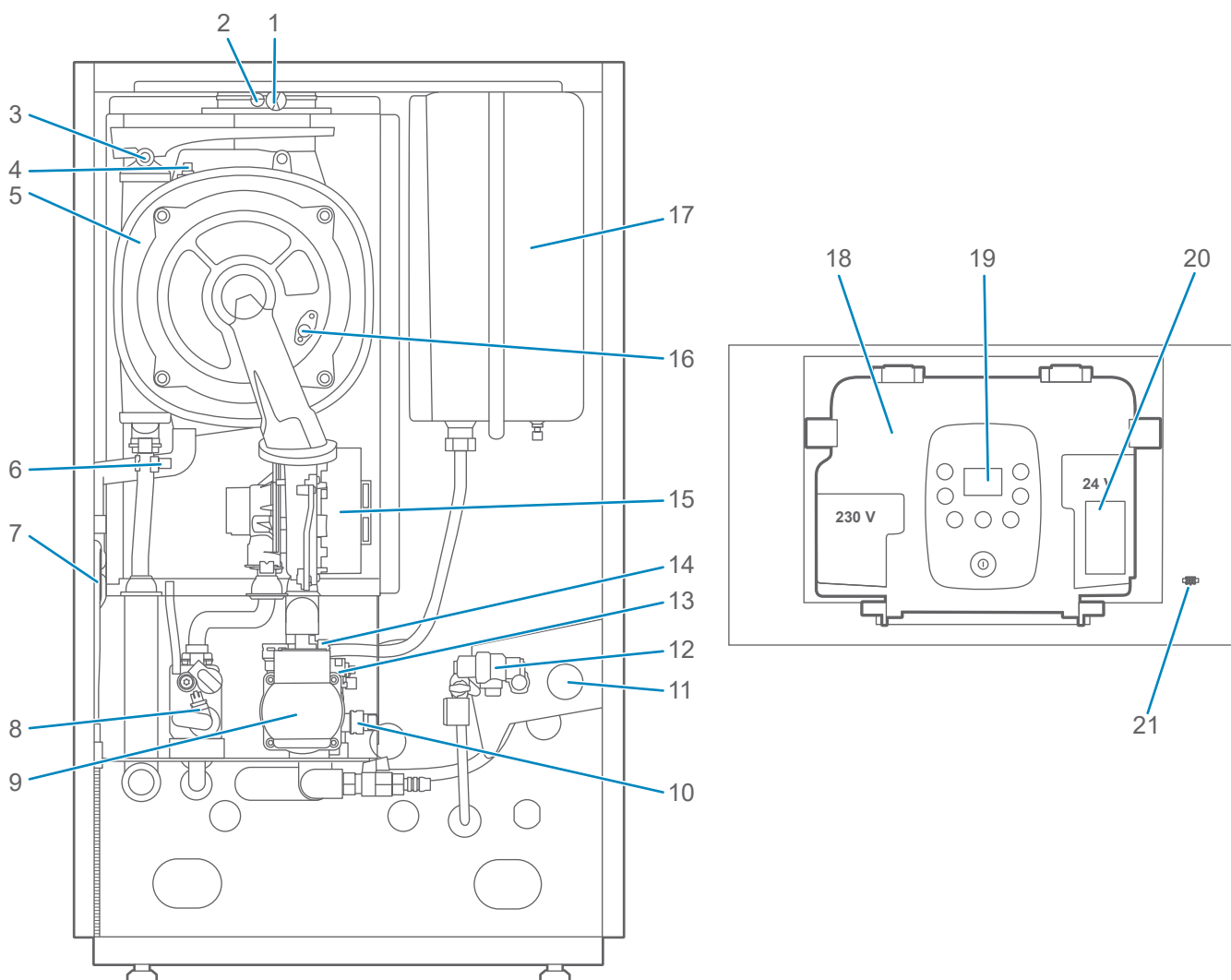


fig. 5 - Organes - Chauffage seul

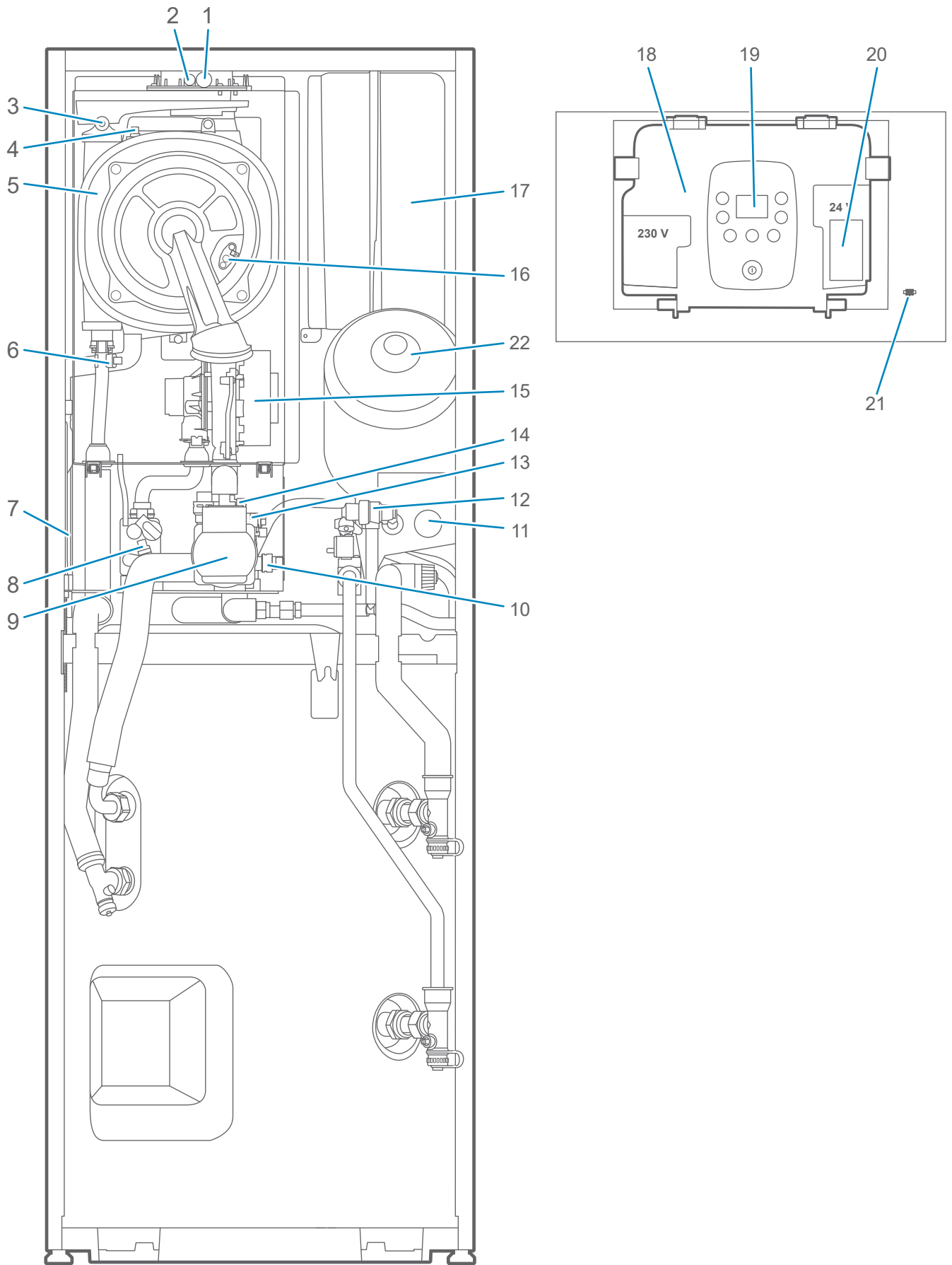


fig. 6 - Organes - Duo

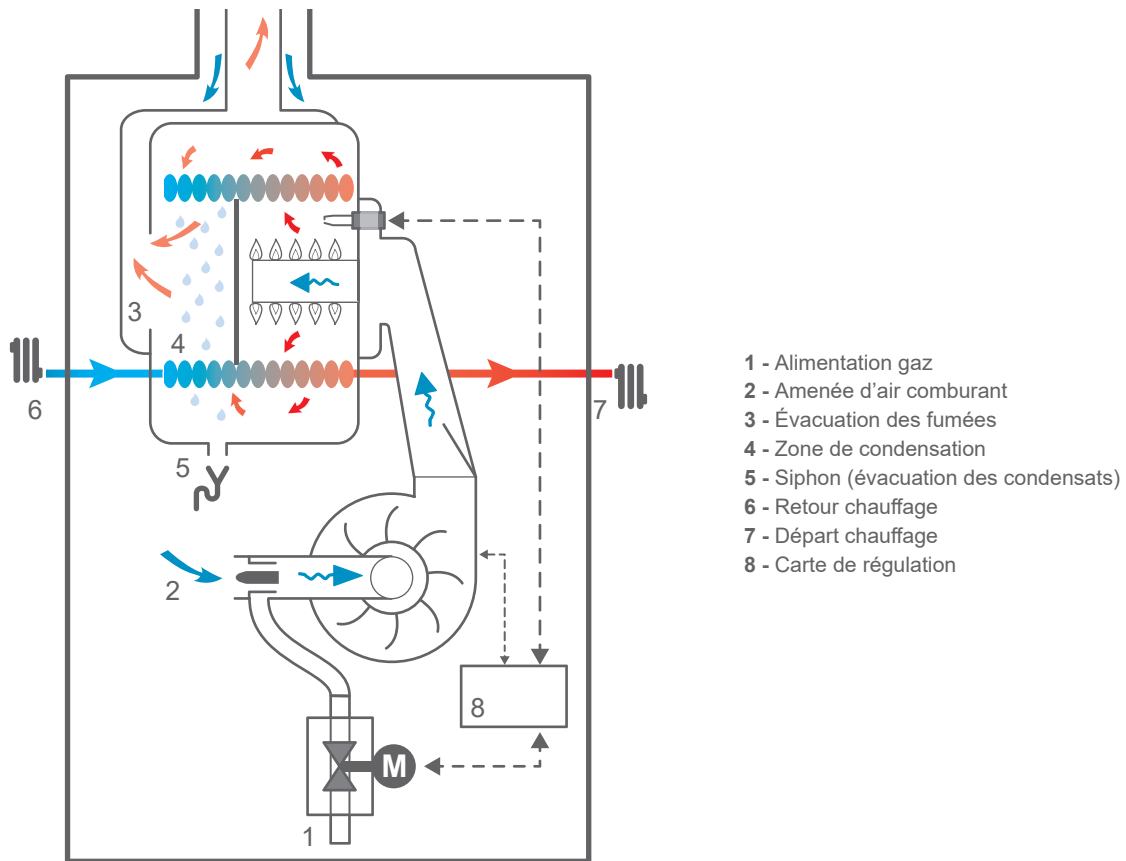


fig. 7 - Principe de fonctionnement de la combustion

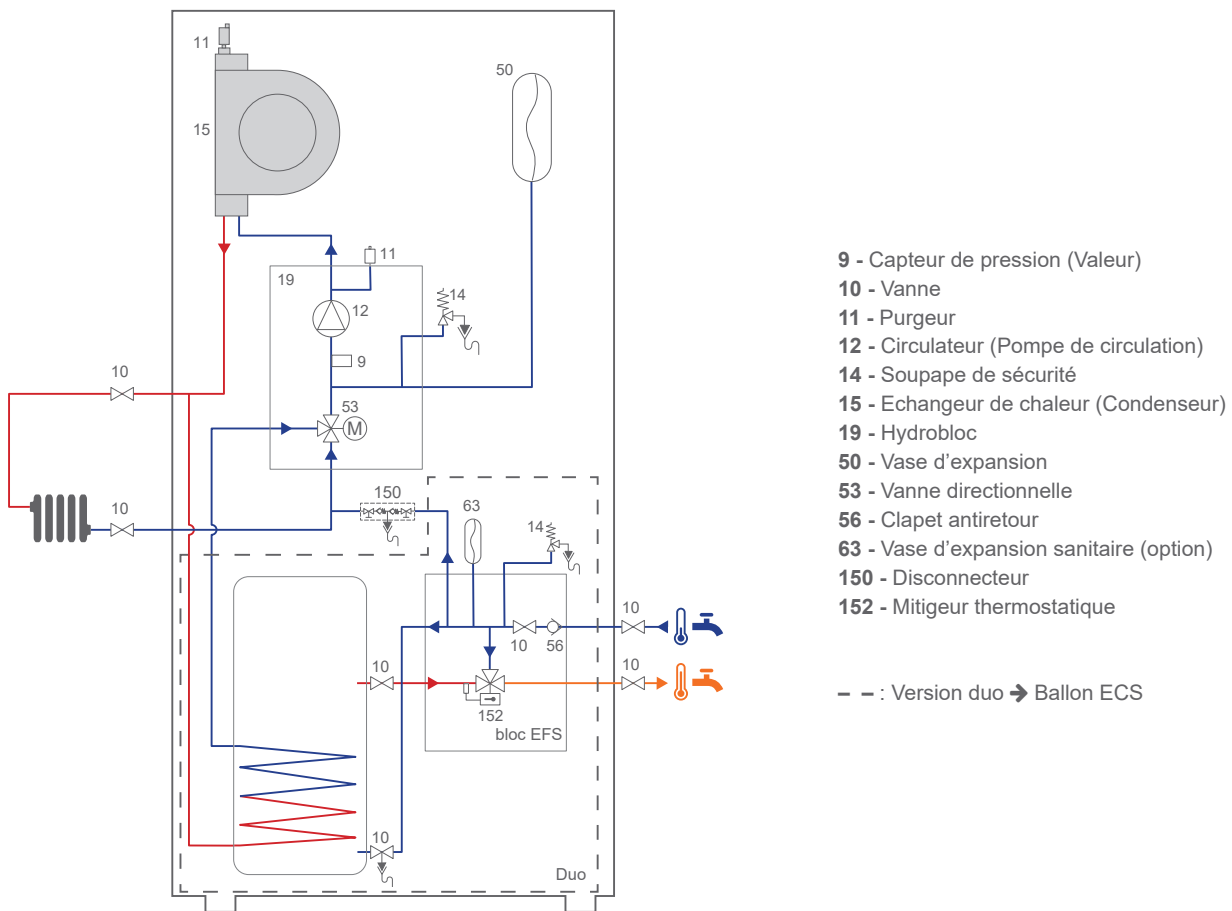


fig. 8 - Principe hydraulique

## ► Principe de fonctionnement

Cette chaudière condensation est de type étanche assurant le chauffage d'une installation de chauffage (et éventuellement la production d'eau chaude sanitaire accumulée). Elle est équipée de série d'un disconnecteur piloté, d'un mitigeur (et d'un vase d'expansion sanitaire - modèles Duo).

La chaudière dispose en standard d'une régulation pour un circuit de chauffe en fonction de la température extérieure (sonde extérieure en option) et elle comporte un diagnostic d'anomalie de fonctionnement par affichage digital.

Cette chaudière est modulante avec brûleur à prémélange total. Elle dispose d'une technologie de réglage automatique de la combustion en fonction du gaz fourni (G20, G25 ou G31) lors de la mise en service (Easy Gaz Control). Le paramétrage est guidé étape par étape par l'assistant de mise en service Easy Start.

### Fonctions de protection :

- Sonde température fumées : contrôle la surchauffe de l'évacuation fumées.
- Contrôle de la continuité des sondes (par micro-processeur) : affichage des anomalies éventuelles sur l'interface.
- Fonction de maintien hors gel chaudière : se déclenche lorsque la température de l'eau du circuit descend au-dessous de 6 °C. Fonction active à condition d'être sous-tension.
- Fonction de maintien hors gel de l'habitation : selon configuration d'accessoire. Se reporter à la notice Utilisation.
- Fonction dégrillage du circulateur de chauffage et de la vanne directionnelle chauffage / eau chaude sanitaire et du disconnecteur de remplissage piloté.
- Fonction de surveillance du débit du circuit primaire via le circulateur.

- Fonction diagnostic en cas de manque de circulation d'eau dans le circuit de chauffage par comparaison des températures lues par les sondes départ et retour.
- Fonction surveillance de la pression hydraulique : Un capteur de pression assure la surveillance de la pression hydraulique.

En cas de pression...		Affichage
> 2,7 bar	Mise en sécurité	Erreur 58
< 0,4 bar		Erreur 57
< 0,6 bar	Avertissement	Erreur 59

- Fonction de remplissage automatique.
- Fonction de surveillance de la dérive des sondes de température départ et retour.
- Fonction diagnostic de surchauffe dans le circuit primaire de chauffage effectué par surveillance des températures lues par les sondes départ et retour. (température limite 90°C).
- Fonction contrôle de vitesse du ventilateur de modulation par effet Hall, sa vitesse est vérifiée en permanence et comparée à la consigne souhaitée.
- Fonction protection court cycle démarrage brûleur : pour éviter des allumages intempestifs et réduire les trains de chaleur, la chaudière s'arrêtera au moins 1 minute entre chaque demande de chauffage.
- Soupape de sécurité circuit de chauffage à 3 bar.
- Siphon de vidange : permet l'évacuation des condensats et empêche la sortie possible des fumées par les évacuations.



**Ne pas couper l'alimentation générale (hors opération de maintenance) afin d'assurer les fonctions de protection de l'appareil (ex. maintien hors gel, programme de dégrillage...).**

## ▶ Local d'implantation

La pièce où l'appareil fonctionne doit respecter la réglementation en vigueur.

Pour placer correctement l'appareil, se rappeler que :

- Il est interdit de laisser des substances inflammables dans la pièce où la chaudière est installée.
- Les températures de parois de la chaudière étant inférieures à 80°C, aucune protection ni distance minimale de sécurité n'est nécessaire autour de l'appareil vis à vis de parois en matériaux inflammables (bois, plastiques...).
- Si le sol est humide ou meuble, prévoir un socle de hauteur suffisante.

Éventuellement, installer la chaudière sur des plots anti-vibratiles ou tout autre matériau résilient afin de limiter le niveau sonore dû aux propagations vibratoires.

Pour faciliter les opérations d'entretien et permettre l'accès aux différents organes, il est conseillé de prévoir un espace suffisant tout autour de l'appareil.



**L'appareil ne doit être installé ni dans un courant d'air, ni dans un environnement poussiéreux.**

### ■ Conduit ventouse (C13, C33, C93)

L'appareil étant de type étanche, aucune précaution particulière n'est requise concernant la ventilation du local.

L'installation de ce matériel dans une salle de bains ou une salle d'eau **n'est permise** qu'à partir de la **zone hors volume**.

### ■ Avec kit cheminée (B23, B23p)

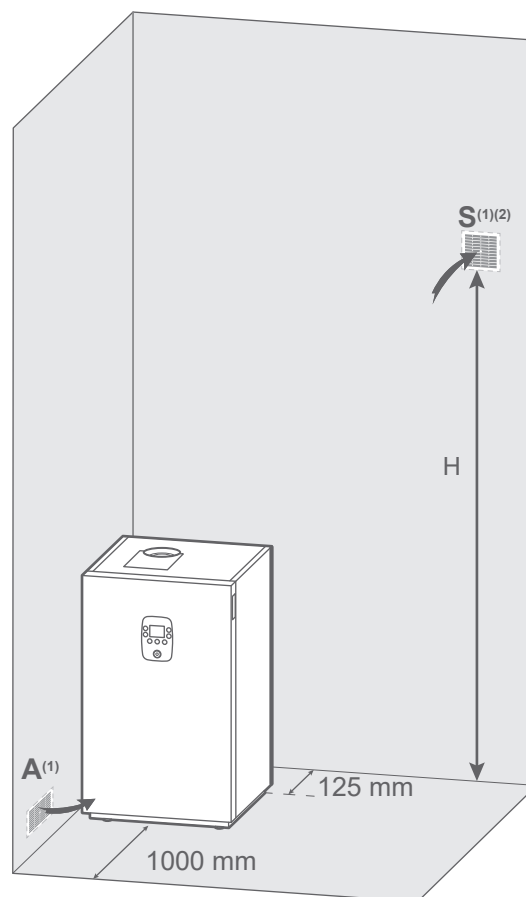
Le local doit respecter les prescriptions d'aération en vigueur.

L'installation de ce matériel est interdite dans une salle de bains ou une salle d'eau.

L'ambiance du local ne doit pas être humide, l'humidité étant préjudiciable aux appareillages électriques.



**La garantie du corps de chauffe serait exclue en cas d'implantation de l'appareil en ambiance chlorée (salon de coiffure, laverie, etc.) ou tout autre vapeur corrosive.**



**A** : Aménée d'air neuf directe ou indirecte (Surface  $\geq 70 \text{ cm}^2$ ).

**S** : Sortie haute,

**(1)** Uniquement configurations B23/B23p.

**(2)** /!\ la présence d'une évacuation d'air est facultative : elle n'est pas liée à la chaudière mais à la présence éventuelle d'appareil de cuisson, ventilation... (Surface  $\geq 100 \text{ cm}^2$  - Hauteur mini 1,80 m).

**fig. 9 - Installation de la chaudière et dégagements**

## ► Fumisterie



Les conduits de fumisterie doivent être installés conformément aux avis techniques applicables et à la réglementation en vigueur.

### ▼ Conduit de type C13, C33, C93

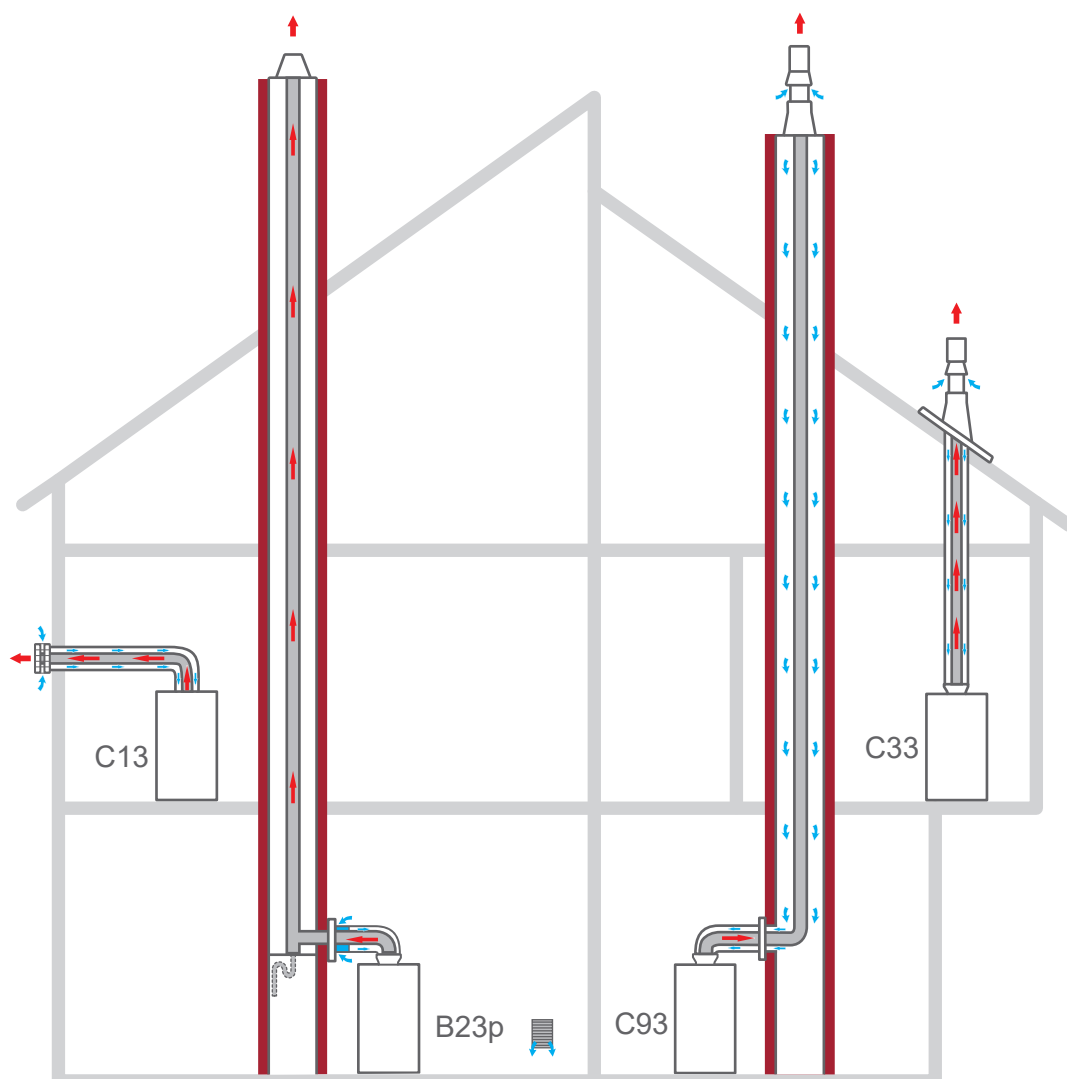
Le conduit doit être visitable sur toute sa partie intérieure. Par conception, la température des fumées de la chaudière n'excède pas 120 °C, aussi il n'est pas nécessaire d'ajouter un thermostat de protection des conduits d'évacuation.

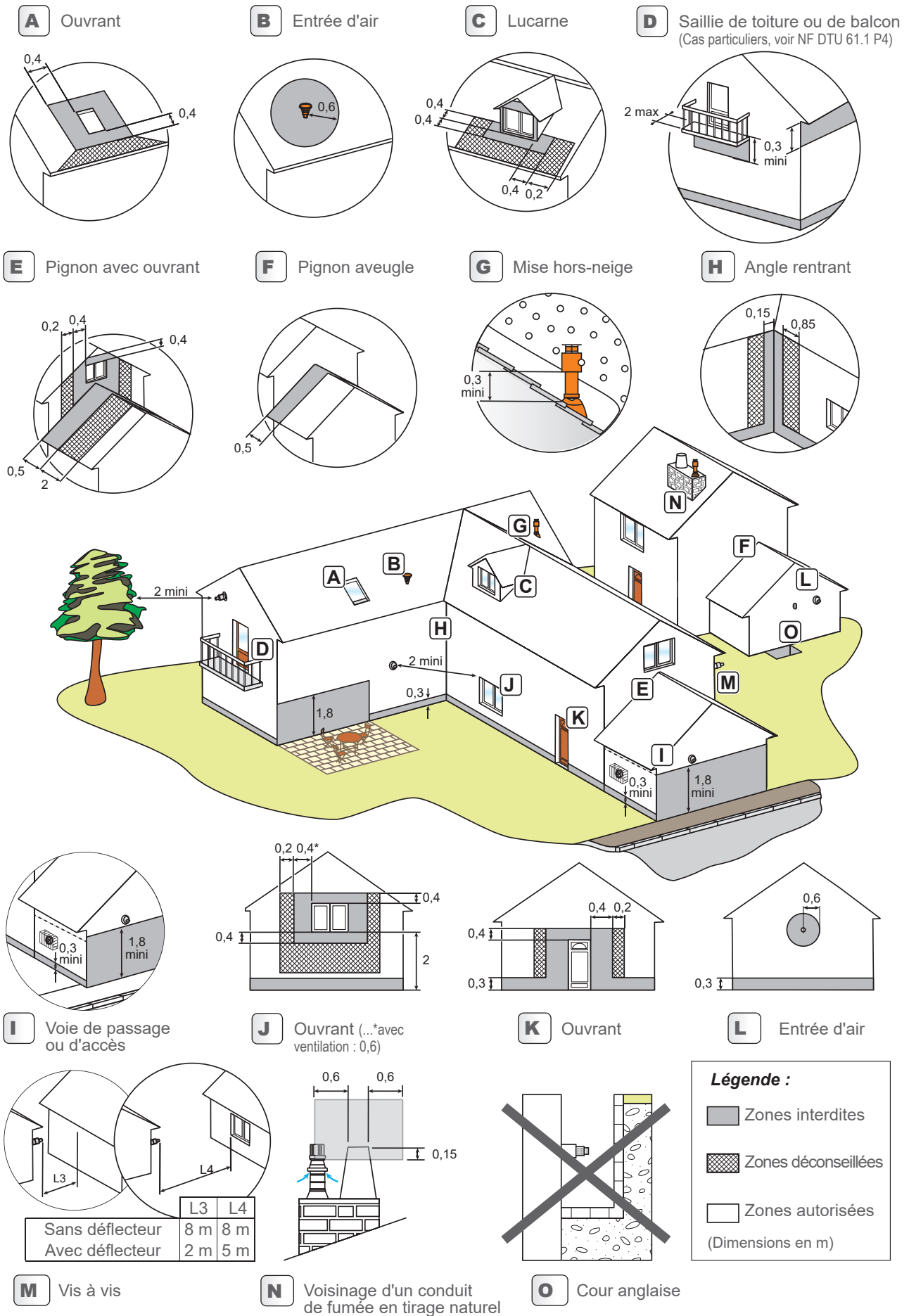


L'utilisation des conduits de raccordement en aluminium est interdite.



Utiliser uniquement de la graisse silicone.





Remarque : les différentes cotes mentionnées sur les figures sont prises à l'axe du terminal.

fig. 10 - Implantation du terminal (C13, C33)

## Ventouse concentrique horizontale (type C13)

### ■ Règles d'installation

Respecter les longueurs maxi autorisées.

Respecter une pente minimale de 5 % vers le bas et vers l'appareil.

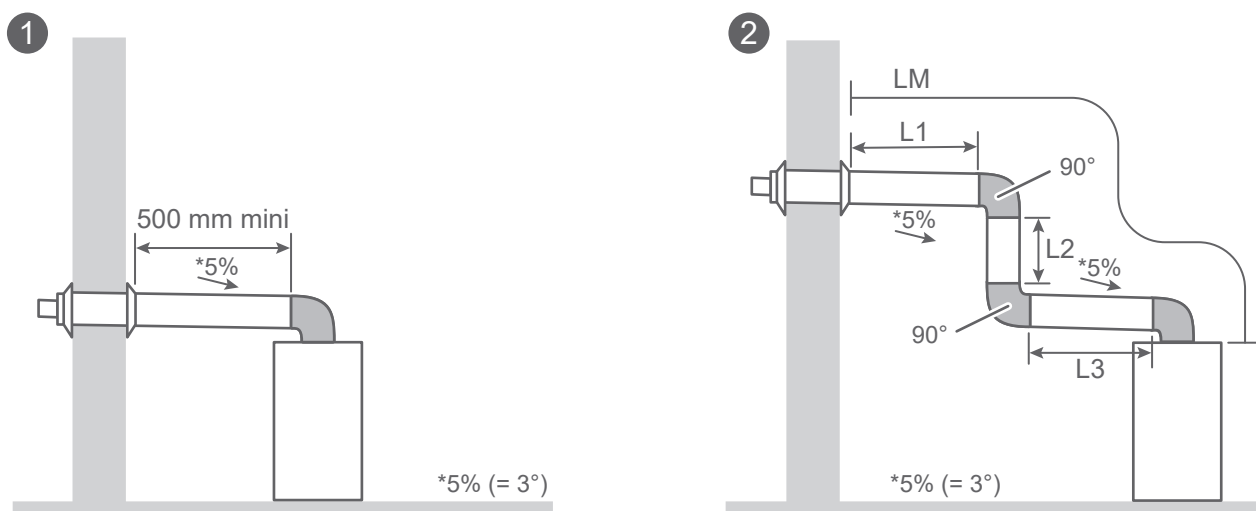
### ■ Montage de la ventouse type C13

Emboîter les différents éléments entre eux. Enduire les joints de graisse silicone ou d'eau pour faciliter l'emboîtement.

Se référer à la notice spécifique livrée avec les ventouses.

Percer un trou dans le mur, introduire l'ensemble ventouse monté dans le trou du mur et le raccorder sur l'adaptateur de la chaudière en veillant à l'étanchéité.

Sceller le terminal ventouse dans le mur à l'aide d'une mousse de polyuréthane pour permettre son démontage éventuel.



Diamètre conduit	Puissance chaudière	Longueur maximale (LM) <sup>(1)</sup>	Exemples de raccordement		
			$L1 + L2 + L3 + (\text{nombre de coude} \times \text{perte de charge}) \leq LM.$		
Ø 60/100	32 - 28/32 - 32/37	8	2	2 coudes à 90° + coude chaudière	$L1 + L2 + L3 + (3 \times 1 \text{ m}) \leq LM.$
	24 - 24/28	10			
Ø 80/125	Ø 80/125	15			

<sup>(1)</sup> Hors terminal

Perte de charge :  
 ■ Coude à 90° = 1 m de conduit droit.  
 ■ Coude à 45° = 0.5 m de conduit droit.

fig. 11 - Possibilités de raccordement (type C13)

## Ventouse concentrique verticale (type C33)

### ■ Règles d'installation

Respecter les longueurs maxi autorisées.

Respecter une pente minimale de 5 % vers le bas et vers l'appareil.

### ■ Montage de la ventouse type C33

Emboîter les différents éléments entre eux. Enduire les joints de graisse silicone ou d'eau pour faciliter l'emboîtement.

Adapter la longueur des conduits.

Utiliser des rallonges de grandes longueurs pour limiter le nombre de jonctions.

Se référer aux instructions du fournisseur.

## Système pour adaptation sur conduit d'évacuation existant (type C93)

Ce système permet le raccordement du conduit ventouse de la chaudière sur un conduit d'évacuation existant (avec prise d'air dans la cheminée).

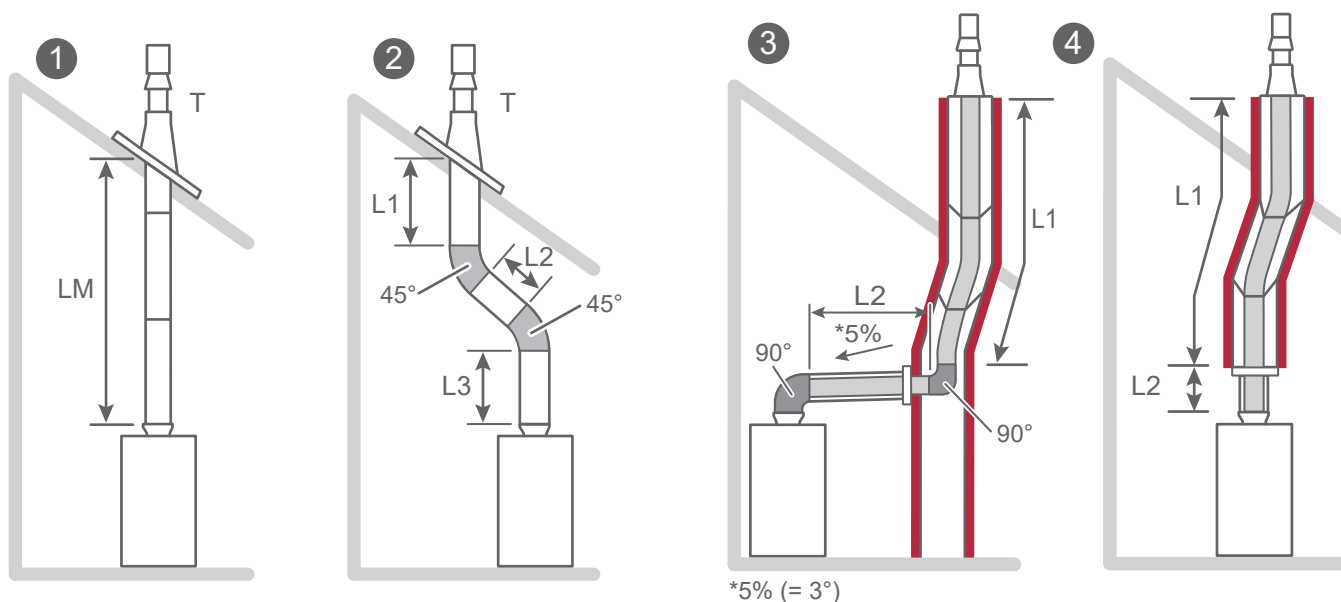
Le système comprend le terminal, le flexible Ø 80, les pièces d'adaptation et d'étanchéité, et la plaque de finition.

La dimension intérieure du conduit de cheminée doit être au moins égale à 140 mm de diamètre ou de côté.

**Effectuer un nettoyage du conduit d'évacuation avant l'installation. Le ramonage est obligatoire pour éliminer toutes les impuretés et les suies pouvant entraîner la détérioration de l'appareil.**



**Vérifier l'étanchéité et la vacuité du conduit.**



Type	Diamètre conduit	Puissance chaudière	Longueur maximale (LM) <sup>(1)</sup>	Exemples de raccordement		
				$L1 + L2 + L3 + (\text{nombre de coude} \times \text{perte de charge}) \leq LM.$		
C33	Ø 60/100	32 - 28/32 - 32/37	7	1	-	LM
		24 - 24/28	10	2	2 coudes à 45°	$L1 + L2 + L3 + (2 \times 0.5 \text{ m}) \leq LM.$
Ø 80/125	Toutes	20				
C93	Conduit de raccordement Ø 60/100 + Conduit de fumée Ø 80/125	32 - 28/32 - 32/37	25	3	Entrée au mur avec 1 coude à 90° et 2 dévoiements de 30°	$L1 + L2 + (1 \times 1 \text{ m}) \leq LM.$
		24 - 24/28	20	4	Entrée au plafond avec 2 dévoiements de 30°	$L1 + L2 + (2 \times 0.3 \text{ m}) \leq LM.$

<sup>(1)</sup> - Hors terminal

Perte de charge :

**C33**

- ▣ Coude à 90° = 1 m de conduit droit
- ▣ Coude à 45° = 0.5 m de conduit droit.

**C93 - Conduit d'évacuation existant :**

- ▣ Dévoiement à 45° = 0.5 m de conduit droit.
- ▣ Coude à 30° = 0.3 m de conduit droit.

fig. 12 - Possibilités de raccordement (type C33, C93)

## ▼ Conduit cheminée B23, B23p

### Conduit d'évacuation cheminée

#### ■ Réglementation

Le conduit d'évacuation doit être dimensionné selon les réglementations en vigueur.

Le conduit ne doit être raccordé qu'à un seul appareil.

Le conduit doit être étanche à l'eau.

Le conduit doit avoir une bonne isolation thermique.

#### ■ Type B23p

L'entrée du conduit de fumée doit se trouver :

- soit dans le local où est situé l'appareil,
- soit dans un local adjacent.

Dans ce cas, il doit être accolé à la paroi séparatrice des deux locaux de façon à permettre un raccordement direct au travers de cette paroi.

La traversée de la première paroi doit être réalisée de façon étanche.

Lors de la traversée d'autres parois, aucun système d'étanchéité ne doit être mis en oeuvre afin que l'espace annulaire paroi / conduit soit totalement libre.

La distance entre la paroi extérieure du conduit d'évacuation des produits de combustion et les parois du conduit de cheminée doit être supérieure à 20 mm.

L'espace entre le conduit d'évacuation et le conduit de cheminée doit être mis en communication en partie haute avec l'extérieur, directement par une ouverture d'au moins 100 cm<sup>2</sup>.

### Conduit de raccordement cheminée



**Il est obligatoire d'utiliser un kit cheminée avec conduit concentrique : le conduit d'évacuation des gaz brûlés est entouré par le conduit d'amenée d'air comburant.**

Le conduit de raccordement doit être réalisé conformément à la réglementation en vigueur.

La section du conduit de raccordement ne doit pas être inférieure à celle de la buse de sortie de l'appareil.

Le conduit de raccordement doit être démontable.

La longueur horizontale du conduit de raccordement doit être inférieure à 3 m.

La buse d'évacuation sera raccordée au conduit de manière étanche.

Le conduit de raccordement doit résister aux produits de combustion, aux condensats et à des températures de fumées d'au moins 120 °C.

L'utilisation des conduits de raccordement en aluminium est interdite.

Il est nécessaire d'utiliser un conduit concentrique depuis l'appareil jusqu'à l'aspiration d'air (plaque de finition).

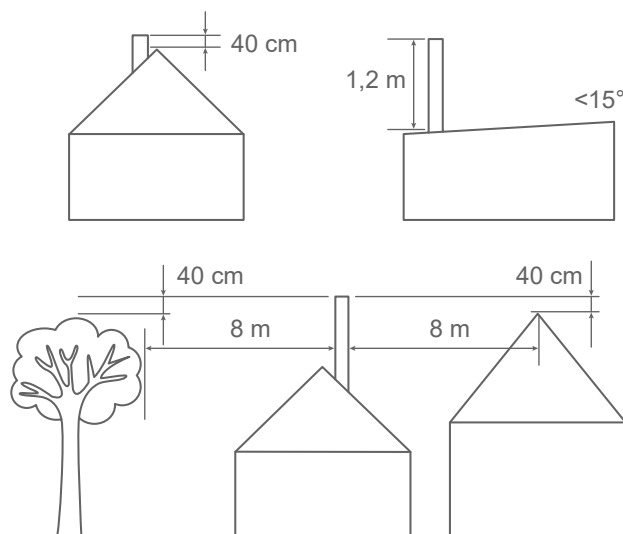
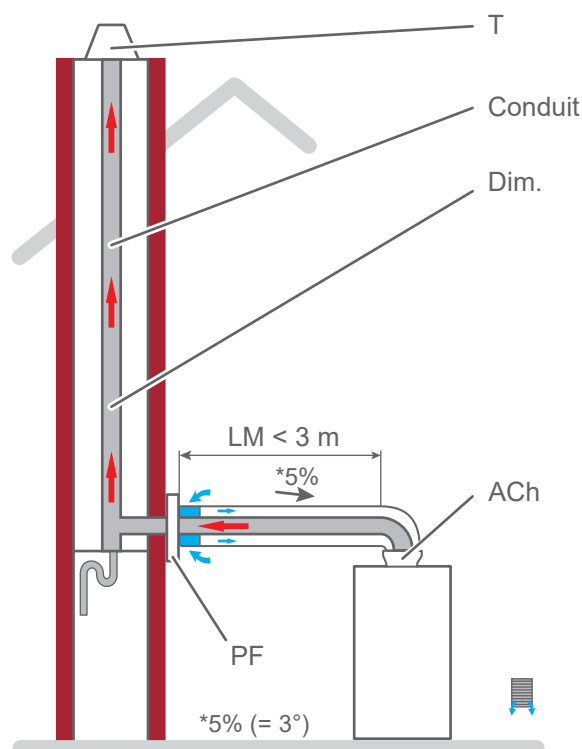


fig. 13 - Hauteur de la souche du conduit d'évacuation



T - Terminal

Conduit - Conduit flexible ou rigide

Dim - Dimensions du conduit calculées selon les réglementations en vigueur et la pression maximum disponible à la base

ACh - Adaptateur cheminée (Ø 60/100 à Ø 80/125)

PF - Plaque de finition

fig. 14 - Raccordement (type B23/B23p)

# Raccordement hydraulique / Gaz

## ► Rinçage de l'installation

Avant de raccorder la chaudière sur l'installation, rincer correctement le réseau chauffage pour éliminer les particules qui pourraient compromettre le bon fonctionnement de l'appareil.

Ne pas utiliser de solvant ou d'hydrocarbure aromatique (essence, pétrole, etc.).

### ■ Installation ancienne

Il est recommandé d'installer (sur le retour de la chaudière et au point bas) un pot à boues de capacité suffisante et muni d'une vidange, afin de recueillir et évacuer les impuretés.



**En cas de désembouage de l'installation, la pose d'un pot à boues est obligatoire. La garantie du corps de chauffe et des composants hydrauliques est exclue en cas d'absence d'un pot à boues.**



**Il est recommandé d'ajouter un produit de traitement des boues.**

Un filtre peut également être installé près de la chaudière.

Effectuer plusieurs opérations de rinçage de l'installation, avant de procéder au remplissage définitif.

### ■ Installation avec plancher / plafond chauffant



**Il est recommandé d'ajouter un produit de traitement des boues.**

## ► Tuyauteries

	Ø 18 mm	30 Nm
	Ø 18 mm	25 → 35 Nm
	Ø 14 mm	15 → 20 Nm

### ▼ Circuit gaz

Le raccordement de l'appareil sur le réseau de distribution gaz doit être réalisé conformément à la réglementation en vigueur. Le diamètre de la tuyauterie est calculé en fonction des débits et de la pression du réseau.

Placer une vanne d'arrêt gaz près de la chaudière.

### ▼ Circuit hydraulique

L'appareil doit être relié à l'installation à l'aide de raccords union et de vannes d'isolement pour faciliter son démontage.

Éventuellement, isoler la chaudière du circuit hydraulique à l'aide de flexibles de 0.5 m afin de limiter le niveau sonore dû aux propagations vibratoires.

### Circuit chauffage

Calculer le diamètre des tuyauteries en fonction des débits et longueurs des réseaux hydrauliques.

### ■ Installation avec plancher / plafond chauffant direct

Il est recommandé de faire un départ chaudière en cuivre. La sécurité plancher chauffant doit être installée le plus loin possible de la chaudière.

### Circuit sanitaire

Précautions contre le tartre (installer un appareil anti-tartre si nécessaire).

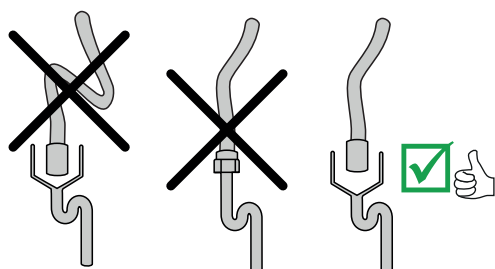
L'appareil comporte un groupe de sécurité taré à 7 bars, dont l'évacuation doit impérativement être raccordée. Toutefois, il est recommandé que la pression n'excède pas 3 bars. En cas de doute, installer un réducteur de pression.

## ► Raccordement des évacuations

Le disconnecteur est intégré à la chaudière.

Un système de récupération de condensats est intégré à l'appareil.

Les évacuations du disconnecteur, des condensats et des soupapes de sécurité (circuit chauffage et EFS) sont regroupées. Raccorder l'évacuation à l'égout via un siphon. Utiliser un tuyau résistant aux condensats acides et s'assurer qu'il n'est pas plié. Le raccordement à l'égout ne doit pas être étanche, il est nécessaire de laisser un passage d'air.



## ► Remplissage du siphon

S'assurer que le siphon est raccordé à l'égout.



**Avant de raccorder le conduit fumée, verser 15 cl d'eau dans l'orifice d'évacuation des fumées ou remplir le siphon amovible.**

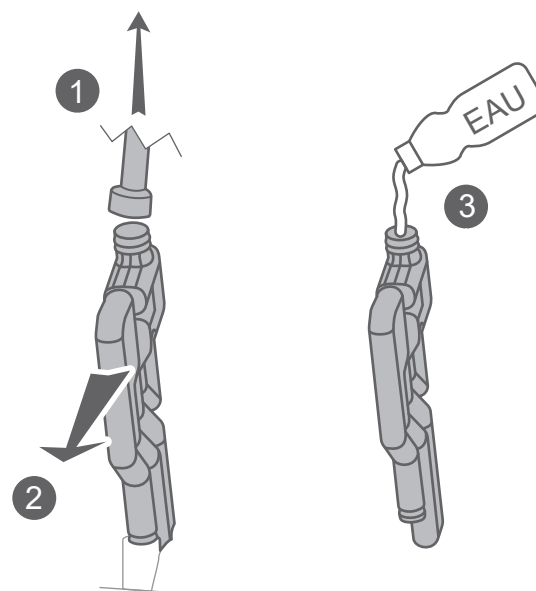


fig. 15 - Remplissage du siphon

# Raccordement électrique



Avant toute intervention, s'assurer que l'alimentation électrique générale est coupée. L'installation électrique doit être réalisée conformément à la réglementation en vigueur.



Respecter les distances de sécurité entre les câbles TBTS et BT (puissance).



Le plan de câblage électrique est détaillé [page 77](#).



Les sections de câble sont données à titre indicatif et ne dispensent pas l'installateur de vérifier que ces sections correspondent aux besoins et répondent aux normes en vigueur.

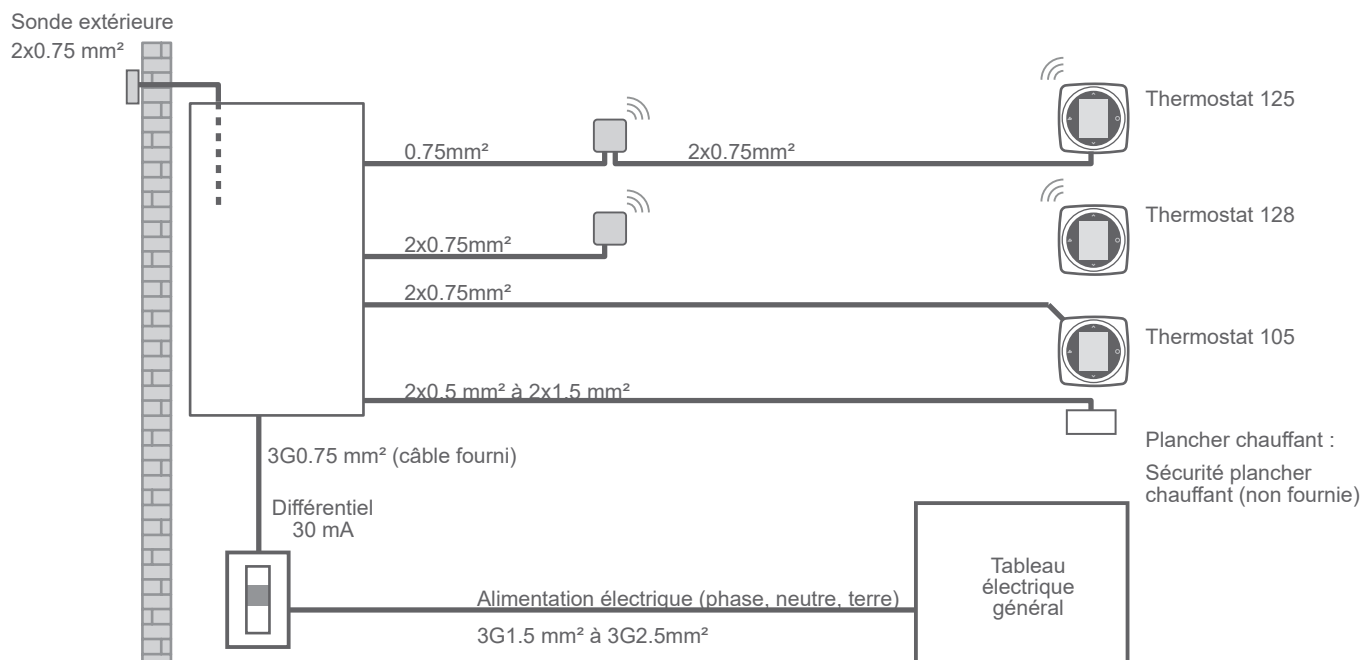


fig. 16 - Schéma d'ensemble des raccordements électriques

## ► Borniers installateur

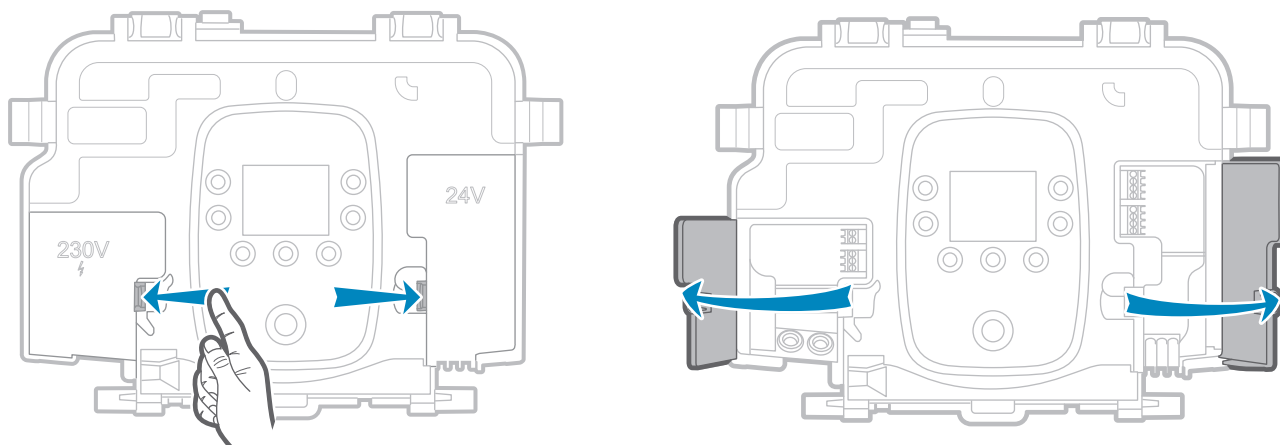


fig. 19 - Accès borniers

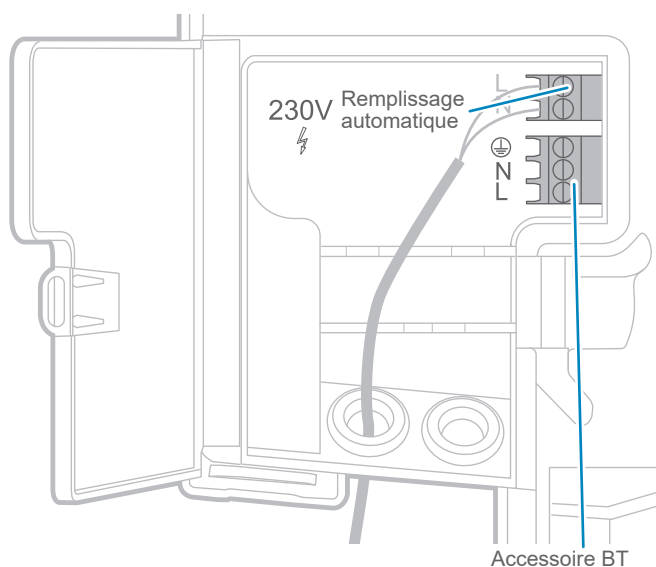
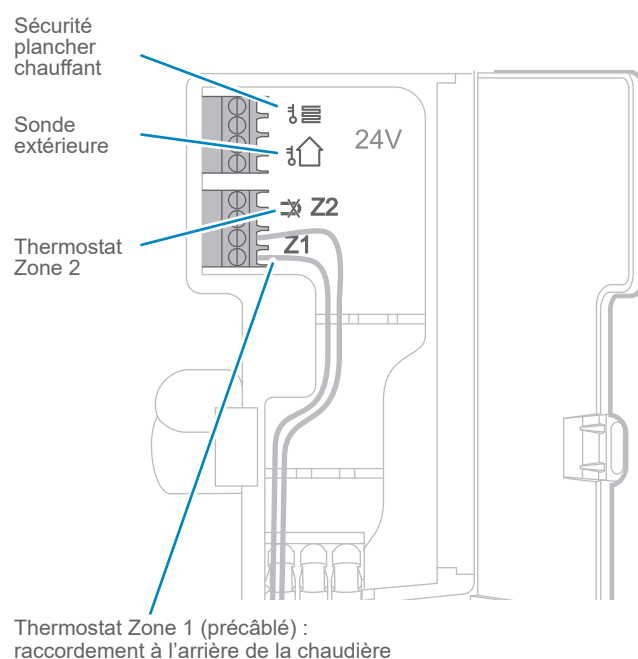


fig. 17 - Bornier BT

## ► Accessoires BT

Des bornes sont disponibles sur le connecteur BT pour l'alimentation électrique d'un accessoire.

**i** La puissance maximum est 500 W.



**i** Utiliser un câble souple de 2x1.5 mm<sup>2</sup> maximum.

fig. 18 - Bornier TBTS

## ► Chaudière

- La chaudière doit être alimentée directement (sans interrupteur externe) par une ligne dédiée protégée en départ du tableau électrique par un disjoncteur bipolaire dédié. Ne jamais utiliser de prise de courant pour l'alimentation.
- Raccorder le câble d'alimentation (caractéristiques du câble d'alimentation : 3G0.75 mm<sup>2</sup> H05V2V2F - longueur : 1.3 m).

**i** Si le câble d'alimentation est trop court, voir page 63.

## ► Thermostat

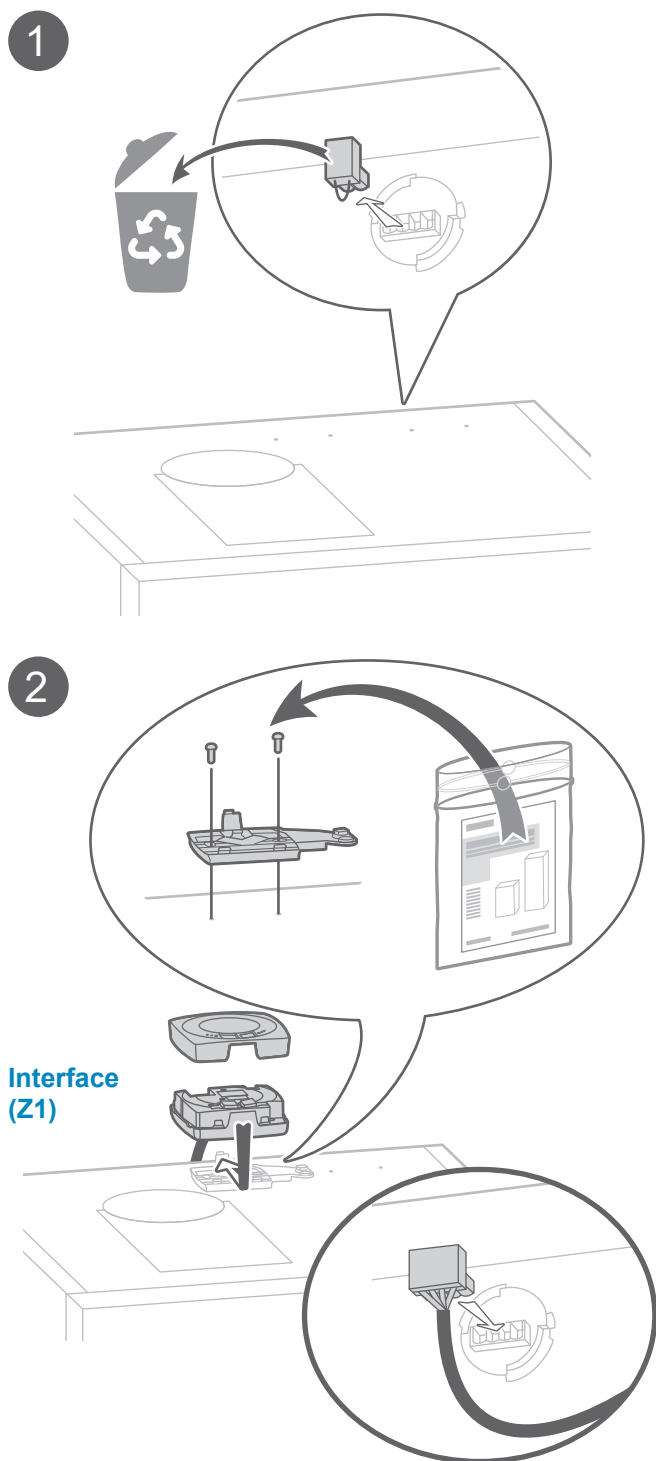
### ▼ Interface thermostat modulant 125/128



Il ne doit y avoir ni condensation ni projection d'eau au-dessus ou en-dessous de l'interface, que ce soit lors de l'installation, l'entretien ou l'usage.

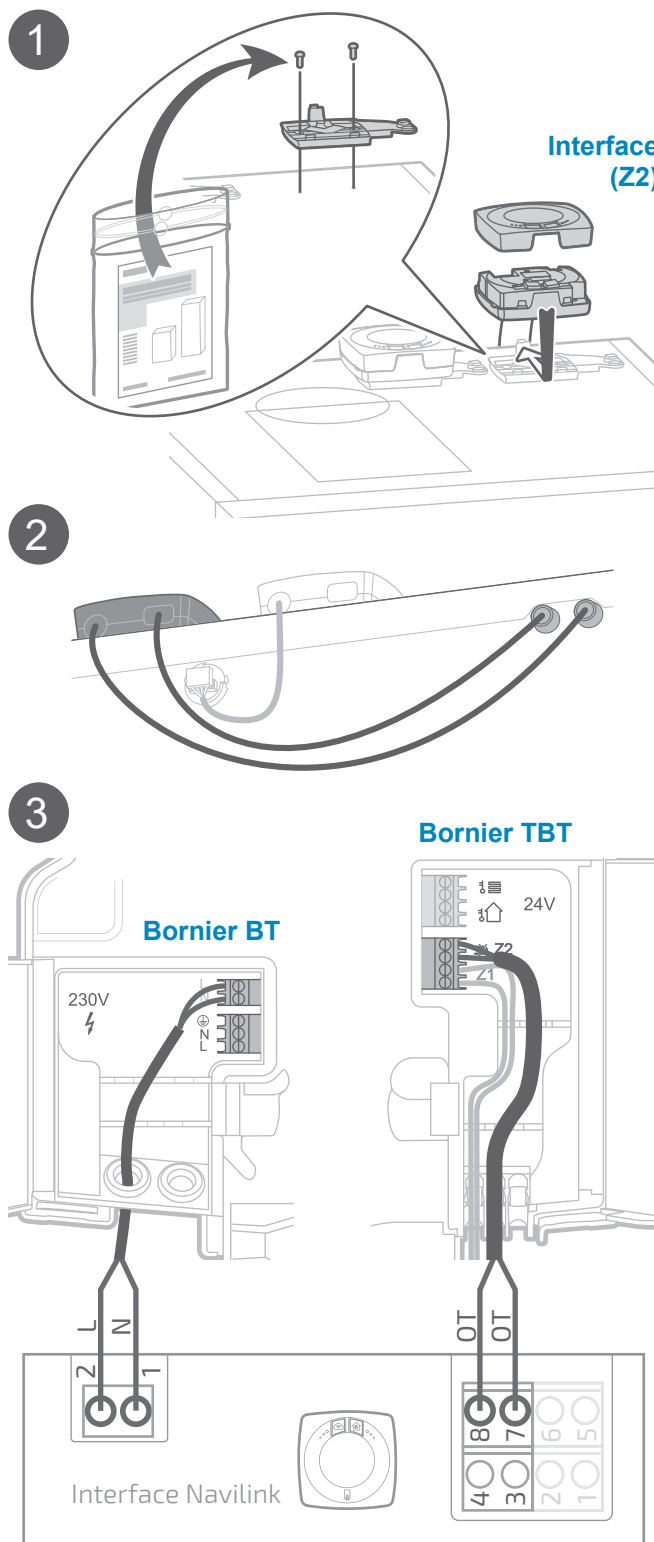
#### → Interface - Zone 1 (raccordement rapide)

- 1 Supprimer connecteur
- 2 Installation interface (Z1) et raccordement rapide

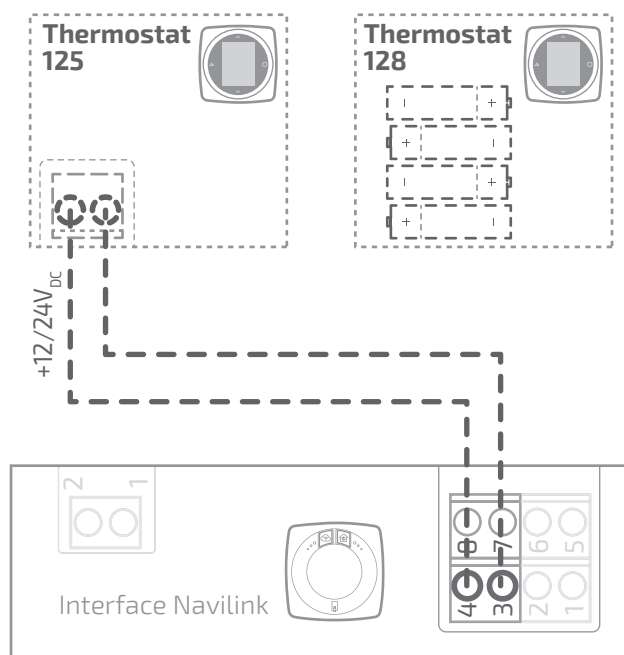


#### → Interface - Zone 2 (raccordement bornier)

- 1 Installation interface (Z2)
- 2 Passage de câbles
- 3 Raccordement : borniers installateur



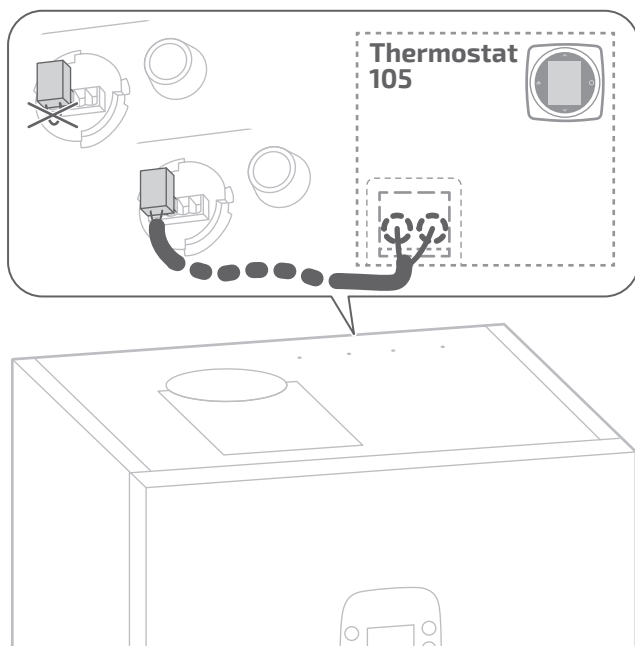
→ Alimentation thermostat modulant 125/128



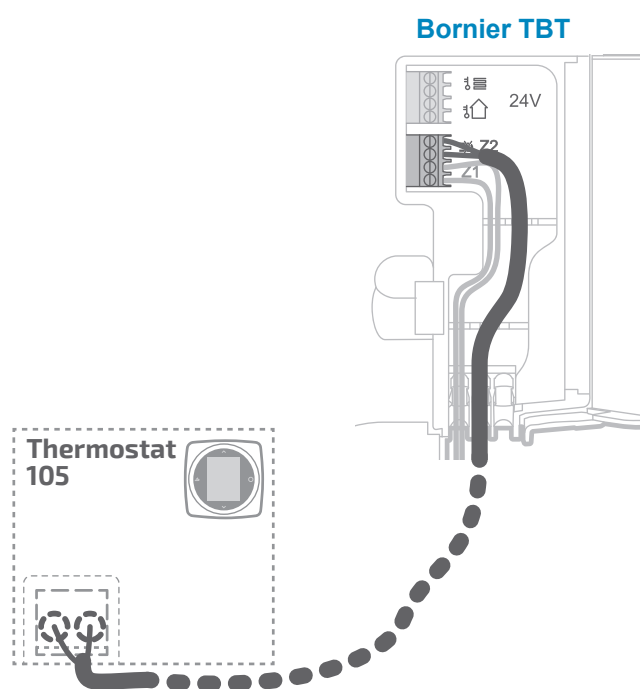
▼ Thermostat 105 / autre thermostat

→ Zone 1 (raccordement rapide)

Connecteur rapide (Z1)



→ Zone 2 (raccordement bornier)



## ► Sonde extérieure

Placer la sonde sur la façade la plus défavorisée, en général la façade nord ou nord-ouest. Elle ne doit en aucun cas être exposée au soleil matinal. Elle sera installée de manière à être facilement accessible mais au minimum à 2,5 m du sol.

Il faut impérativement éviter les sources de chaleur comme les cheminées, les parties supérieures des portes et des fenêtres, la proximité des bouches d'extraction, les dessous de balcons et d'avant-toits, qui isoleraient la sonde des variations de la température de l'air extérieur.

Raccorder la sonde extérieure sur le connecteur .

## ► Sécurité plancher / plafond chauffant

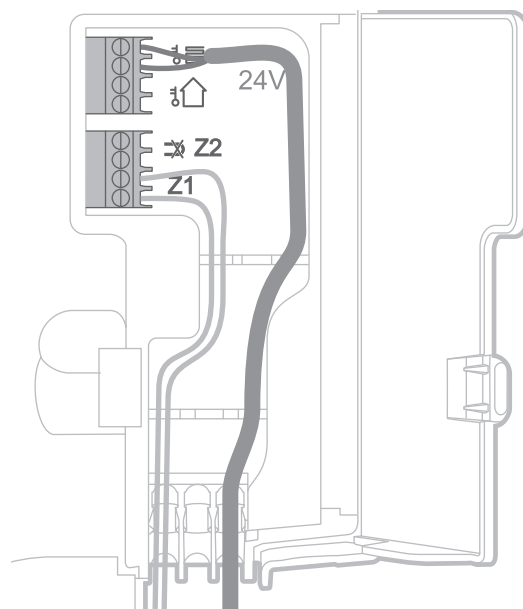
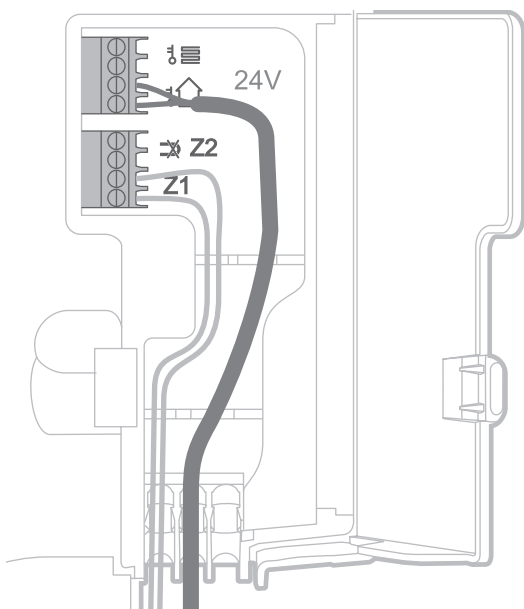
Brancher la sécurité thermique plancher / plafond chauffant sur le connecteur .

Dans le cas d'une installation avec 2 planchers / plafonds chauffants, les 2 sécurités thermiques doivent être installées en série.

Afin d'éviter les déclenchements intempestifs après un fonctionnement sanitaire, placer la sécurité plancher / plafond chauffant le plus loin possible de l'appareil sur la tuyauterie départ du circuit plancher / plafond.



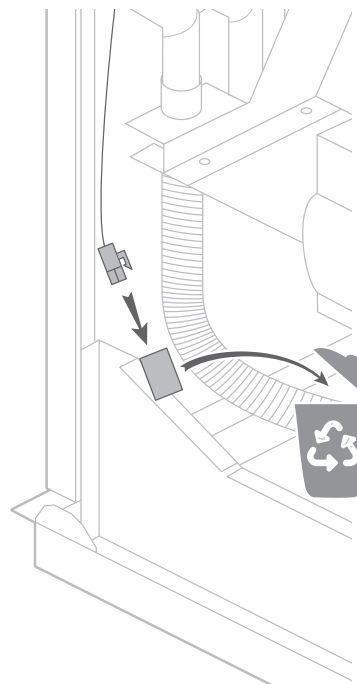
**La sécurité thermique plancher / plafond chauffant doit être de type "normalement fermée".**



## ► Ballon ECS déporté

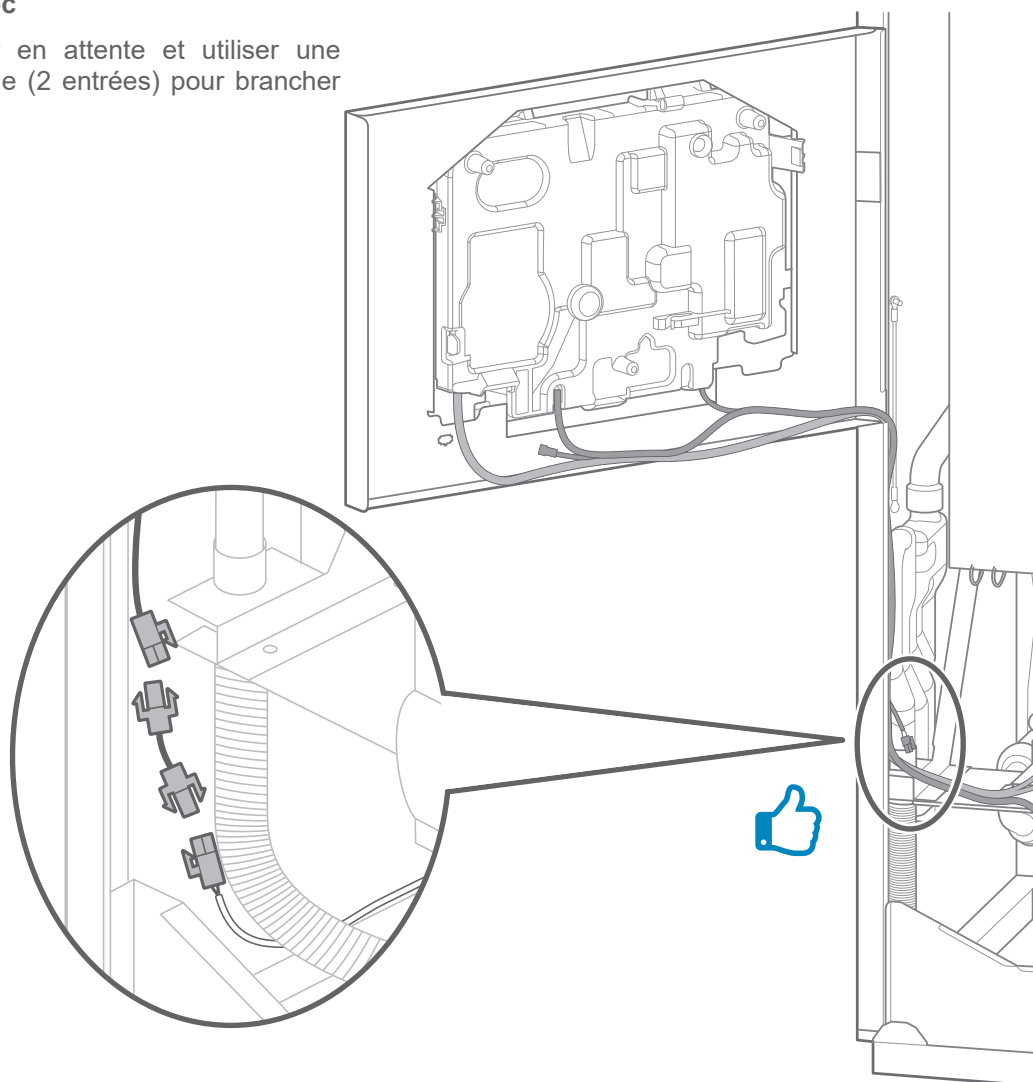
### ■ Ballon avec sonde

Brancher la sonde sanitaire sur le connecteur en attente.



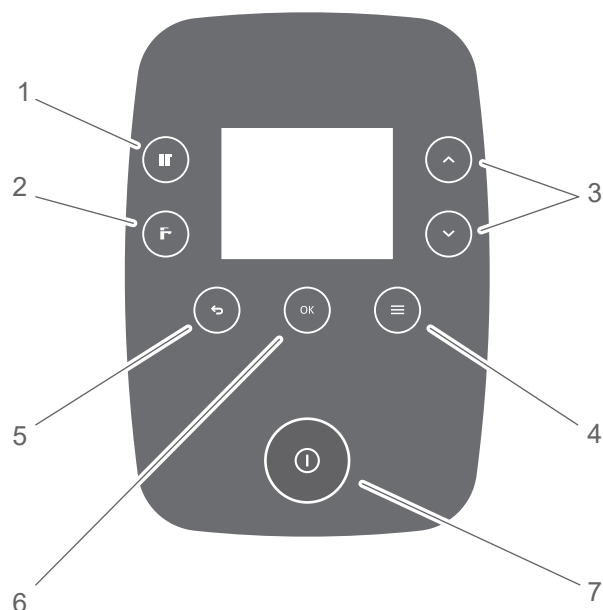
### ■ Ballon avec contact sec

Supprimer le connecteur en attente et utiliser une borne de connexion rapide (2 entrées) pour brancher le contact.

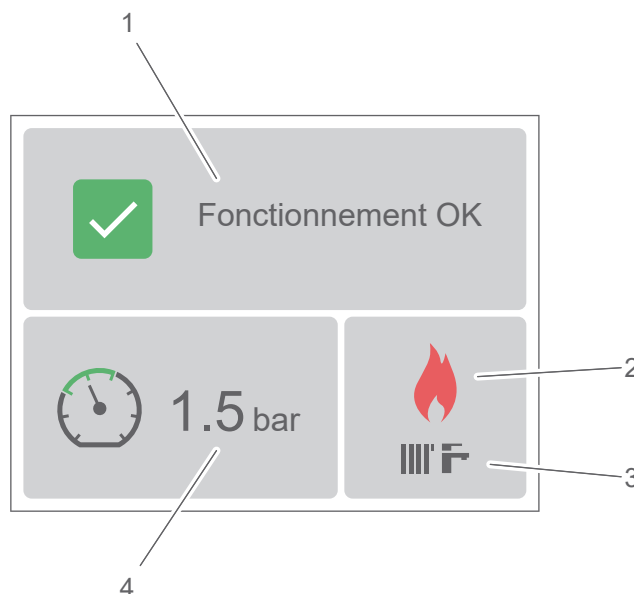


# Interface régulation

## ► Interface utilisateur



## ► Description de l'affichage



N°	Fonctions	Description
1	Chauffage	Affichage de l'activité du circuit chauffage zone 1 (OFF ou température de départ réglable)* Affichage de l'activité du circuit chauffage zone 2 (OFF ou température de départ réglable)*
2	ECS	Affichage de l'activité du circuit ECS (OFF ou consigne de départ réglable)
3	Défilement Réglage	Navigation dans les menus Réglage des valeurs modifiables
4	Menu	Accès au menu principal
5	Retour	Retour en arrière
6	OK	Validation
7	-	Interrupteur marche / arrêt

\* si thermostat modulant, la température de départ est réglable uniquement sur le thermostat

N°	Description
1	État de la chaudière : Fonctionnement OK, Erreur, Calibration en cours, Remplissage en cours, Air-purge en cours, Mode test en cours, Non calibrée
2	Activité brûleur (flamme rouge)
3	Activité de la chaudière (chauffage ou ECS)
4	Pression de la chaudière



**Ne pas couper l'alimentation générale (hors opération de maintenance) afin d'assurer les fonctions de protection de l'appareil (ex. programme de dégivrage).**

## ► Accès menu installateur

Appuyez sur la touche , puis **Paramètres > Menu installateur**.

# ⚙ Mise en service

## ▶ Remplissage de l'installation

S'assurer que les **vannes du ballon** ① sont fermées.  
S'assurer que la **vanne d'arrivée d'eau** ② est ouverte  
et que le **robinet de vidange du circuit chauffage** ③  
est fermé.

Ouvrir la **vanne verte du disconnecteur** ④ tout le  
temps du remplissage.



**Le débit avec disconnecteur automatique est de 2,5L/mn à 2,5 bar. Pour exemple, le remplissage complet d'une installation moyenne peut prendre 50 mn (installation d'une maison avec radiateurs contenant 120L).**

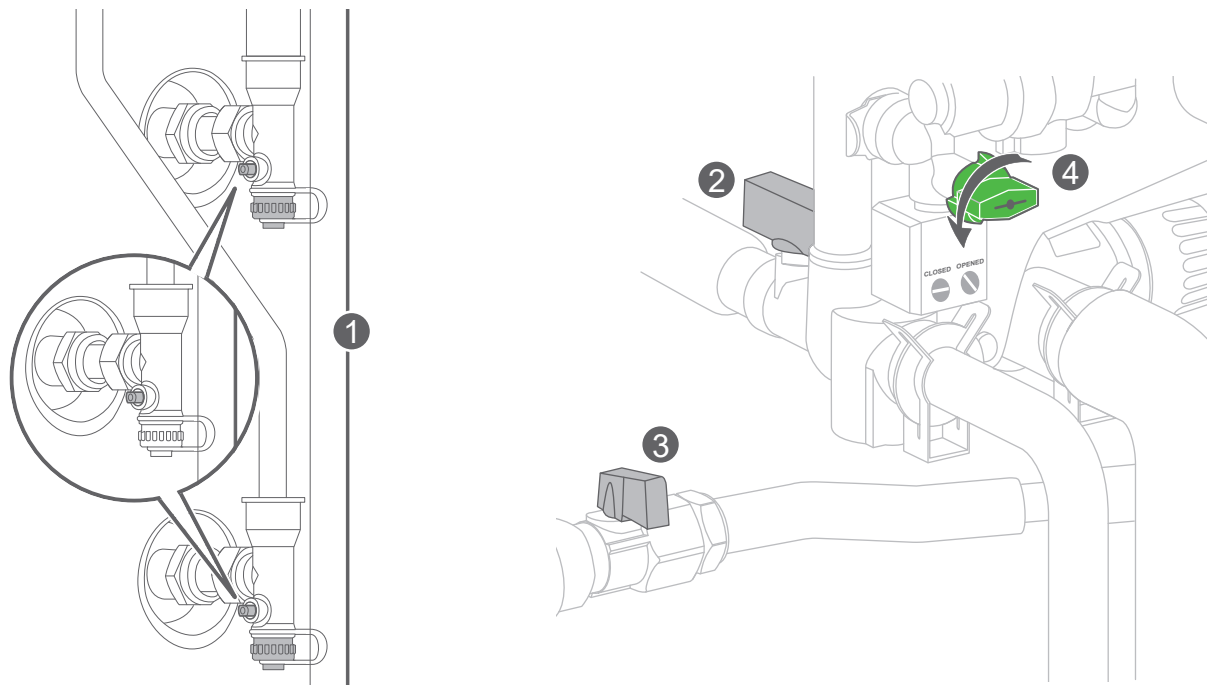





fig. 20 - Position des vannes

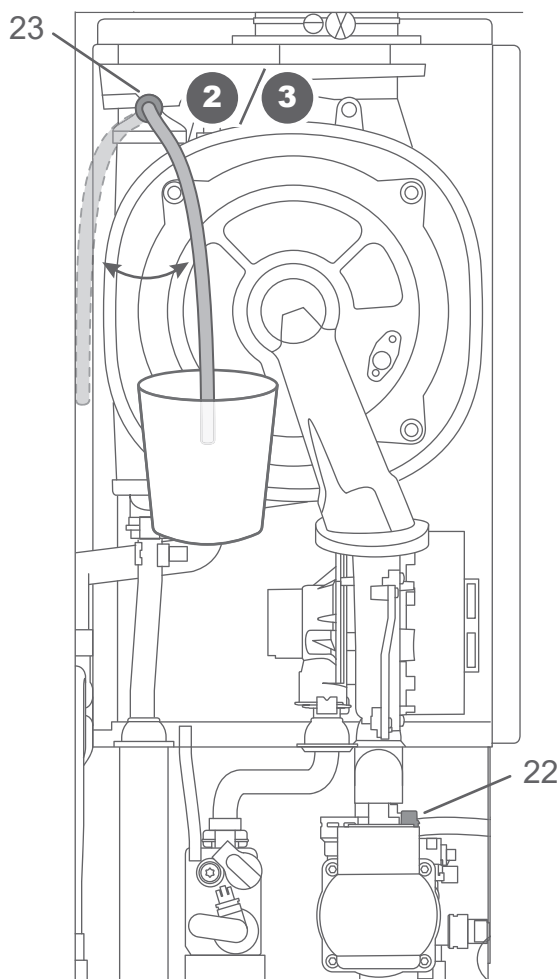
## ► Remplissage et purge manuelle

Ajuster la pression en air du vase d'expansion avant le remplissage en eau de l'installation.

Configuration installation*		
		
sur 1 seul niveau	avec un étage	avec deux étages
Pression du vase d'expansion		
0.7 bar	1.0** bar	1.3 bar

\* Différence de niveau entre la chaudière et l'installation chauffage

\*\* Pression du vase d'expansion par défaut



22 - Purgeur automatique  
(en fonctionnement, il doit toujours **rester ouvert**)

23 - Purgeur manuel  
(en fonctionnement, il doit toujours **rester fermé**)  
(purgeur totalement ouvert : 8 tours environ)

54 - Manomètre

150 - Disconnecteur (vanne verte)

① OPENED = Ouvert

④ CLOSED = Fermé

Ouvrir tous les radiateurs de l'installation et régler les robinets thermostatiques (T° maxi).

Ouvrir les vannes d'isolement.

Ouvrir la vanne d'arrivée d'eau froide s'il s'agit d'une chaudière Duo.

① Ouvrir la vanne verte du disconnecteur (150) pour démarrer le remplissage.

② Ouvrir progressivement le purgeur manuel (23) jusqu'à ce que le jet d'eau s'écoule de manière continue.

③ Fermer complètement le purgeur (8 tours).

④ Fermer la vanne du disconnecteur quand la pression au manomètre (54) se situe dans la zone verte.

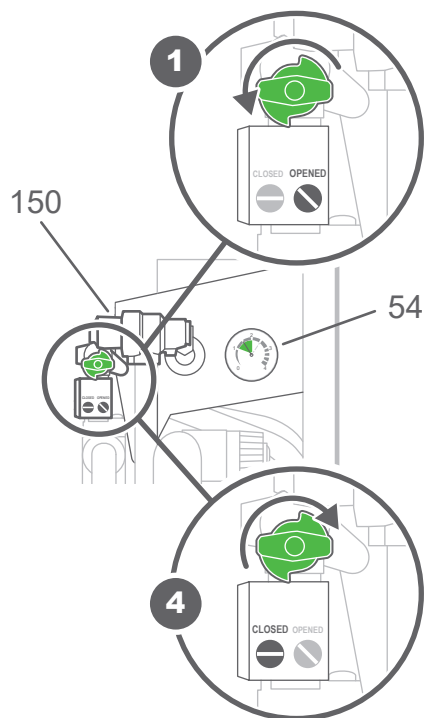


fig. 22 - Remplissage et purge

## ► Contrôles avant mise en service

### ▼ Siphon

S'assurer que le siphon est rempli. Sinon, voir "Remplissage du siphon", page 23.

### ▼ Circuit gaz

- Vérifier que les raccords sont bien serrés.
- Ouvrir la vanne gaz, purger les canalisations et vérifier l'étanchéité (selon NF DTU 61.1-P3) avec par exemple un produit moussant en amont du bloc gaz.
- Vérifier que la pression gaz à l'arrêt au réseau est supérieure ou égale aux valeurs indiquées ci dessous :

Type de gaz	Pression d'alimentation (à l'arrêt)
G20	≥ 20 mbar
20%H <sub>2</sub>	
G25	≥ 25 mbar
G31	≥ 37 mbar

### ▼ Fumisterie

Vérifier que les raccordements des conduits sont correctement assemblés pour assurer l'étanchéité.

### ▼ Circuit électrique

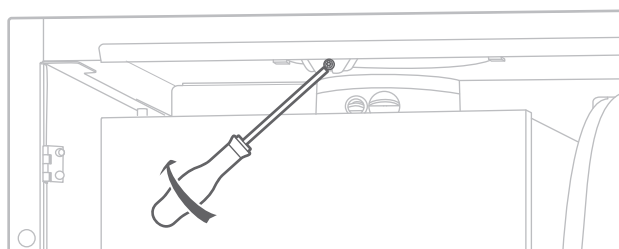
Vérifier que la polarité phase-neutre de l'alimentation électrique est respectée.

Vérifier que tous les matériels sont branchés sur les bornes de raccordement adéquates.

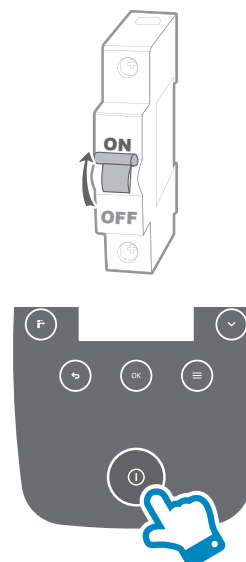
Vérifier que les passe-câbles sont bien en place sur le coffret électrique afin de garantir son étanchéité à l'eau.

### ▼ Trappe

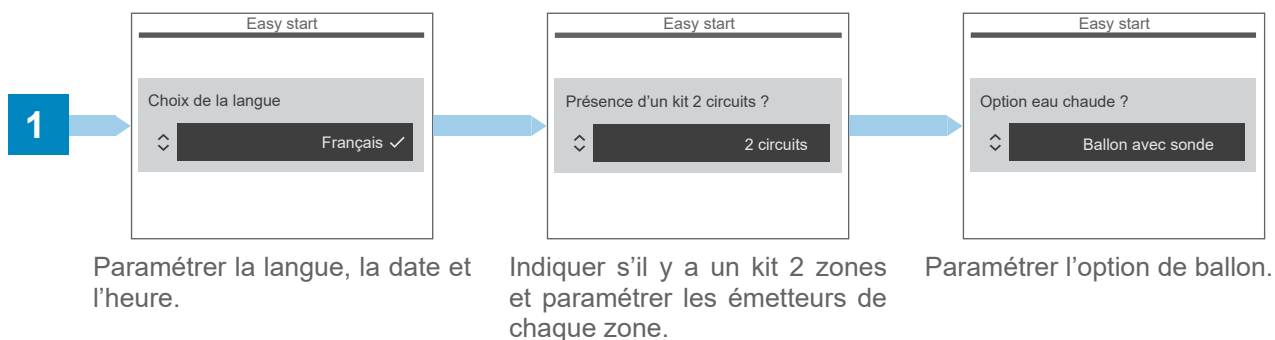
Vérifier que la vis de la trappe est déserrée et que la trappe s'ouvre.



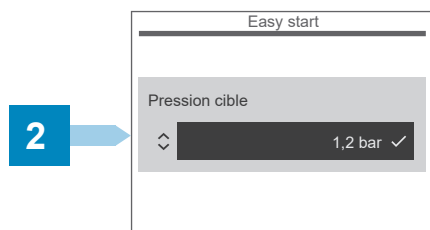
## ► Première mise sous tension



## ► Première mise en service



## ▼ Seuil de pression cible



Configuration installation*		
... sur 1 seul niveau	avec un étage	avec deux étages
Pression d'eau		
1 bar	1.2 bar	1.6 bar

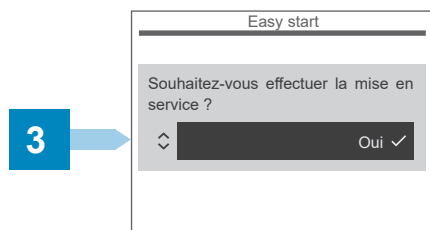
\* Différence de niveau entre la chaudière et l'installation chauffage



**La pression cible minimum réglable est de 1 bar**

Si la pression sanitaire est insuffisante, prévoir l'installation d'un surpresseur.

## ▼ Mise en service



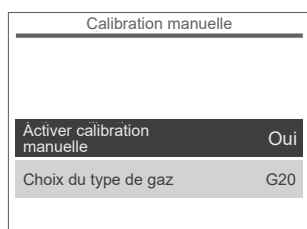
La mise en service peut être faite ultérieurement.

Si **Non** est choisi, l'écran retourne sur la page d'accueil. Une purge est déclenchée si les conditions le permettent.



**Si la chaudière est alimentée en gaz 20%H<sub>2</sub>, choisir Non afin de pouvoir réaliser une calibration manuelle.**

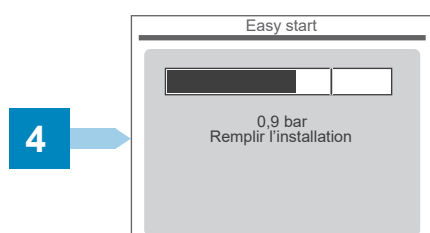
### ■ Calibration manuelle



Gaz 20%H<sub>2</sub> → choisir le réglage G20

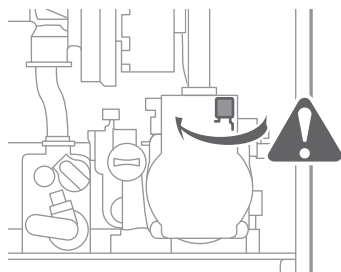
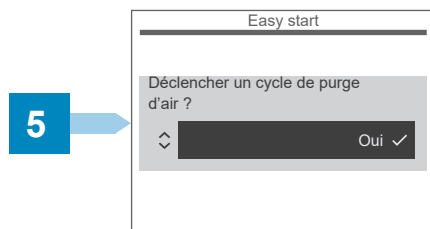
Aller dans Menu installateur > Fonctions annexes > Réglages vanne gaz > Calibration manuelle.

## ▼ Remplissage



Effectuer un remplissage manuel si nécessaire.

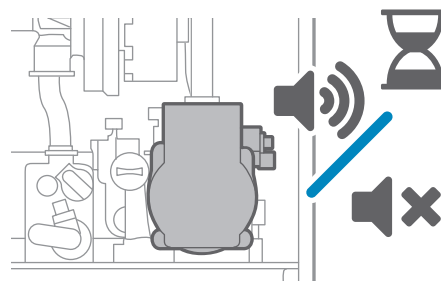
## ▼ Purge d'air



→ S'assurer que le purgeur automatique est bien ouvert (bouchon dévissé).

Le cycle de purge dure 4 minutes. Il est obligatoire.

Lors du cycle de purge, le circulateur alterne entre des phases de fonctionnement et des phases d'arrêt d'une durée de 5 secondes (5 s marche, 5 s arrêt...).

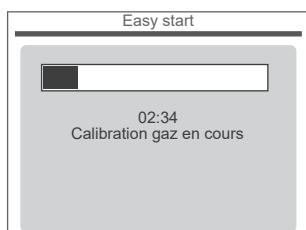
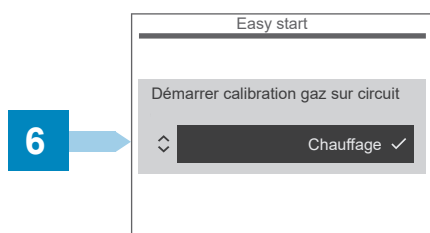


→ La vanne directionnelle alterne : circuit chauffage / circuit sanitaire.

→ Le circulateur démarre et s'arrête toutes les 5 secondes.

→ Le ventilateur fonctionne.

## ▼ Calibration



Ouvrir toutes les vannes du circuit de chauffage ou un robinet d'eau suivant le circuit utilisé pour la calibration.



**Ne pas installer l'analyseur de combustion. Laisser les bouchons en place pendant cette phase de démarrage.**

La fonction Easy Gaz Control active le réglage automatique de la combustion en fonction du gaz fourni lors de la mise en service.



**La séquence d'allumage peut nécessiter plusieurs tentatives.**

### En cas de non-réussite de la calibration :

1. Laisser la chaudière redémarrer une à deux fois la **calibration automatique**

- Appuyer sur OK pour acquiescer les erreurs éventuelles.
- Appuyer sur OK pour redémarrer une calibration automatique.

2. En cas d'échec, activer une **calibration manuelle**.

- Appuyer sur la touche retour pour retourner à l'écran mise en service.
- Sélectionner Non.
- Menu installateur > Fonctions annexes > Réglages vanne gaz > Calibration manuelle > Sélectionner Oui > Choisir le type de gaz. Valider avec «OK».
- Effectuer le contrôle de combustion (Voir logigramme page suivante).

3. Si la chaudière ne démarre pas :

### Vérifier les raccordements électriques suivants :

- Raccordement du moteur pas-à-pas (côté vanne et côté carte de régulation)

- Raccordement du câble d'allumage (contact côté corps de chauffe, branchement côté coffret électrique)
- Contrôle des tensions d'alimentation (N/L et N/T)

### Vérifier l'alimentation gaz et air :

- Purger la canalisation gaz puis mesurer les pressions dynamique et statique.
- Vérifier la fumisterie (étanche, non obstruée, longueur inférieure à la longueur maxi. Voir § "Fumisterie", page 17).

4. Redémarrer une **calibration automatique**.

- Menu installateur > Fonctions annexes > Réglages vanne gaz > Calibration automatique.

5. En cas de nouvel échec, changer la vanne gaz.

6. En cas de nouvel échec, changer la carte électronique.

## ► Contrôle de combustion

7

Test combustion	
Position vanne 3 voies	Chauffage
Température départ chaudière	55°C
Terminer	



**Le contrôle de combustion ne doit être effectué que lorsque la calibration est terminée.**



**Les valeurs sont données pour chaudière caisson de combustion fermé. Si caisson ouvert, modifier les valeurs comme suit :**

**O<sub>2</sub> : + 0.3 %.** L'O<sub>2</sub> à la puissance minimale doit toujours être supérieur ou égal à l'O<sub>2</sub> au puissance maximale.

**CO<sub>2</sub> : - 0.2 %.** Le CO<sub>2</sub> à la puissance minimale doit toujours être inférieur ou égal au CO<sub>2</sub> à la puissance maximale.



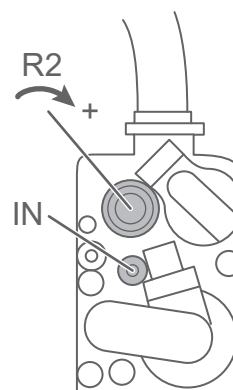
**Si une nouvelle calibration doit être lancée, il est nécessaire de retirer l'analyseur et de fermer le bouchon.**

		Puissance mini	Puissance maxi
<b>G20 / G25</b>	<b>O<sub>2</sub></b>	5.9 % > x% > 3.8 %	5.7 % > x% > 3.2 %
	<b>CO<sub>2</sub></b>	8.4 % < x% < 9.6 %	8.6 % < x% < 10.0 %
<b>G31</b>	<b>O<sub>2</sub></b>	6.6 % > x% > 4.8 %	6.4 % > x% > 4.2 %
	<b>CO<sub>2</sub></b>	9.4 % < x% < 10.6 %	9.6 % < x% < 11.0 %
<b>20%H<sub>2</sub></b>	<b>O<sub>2</sub></b>	6.8 % > x% > 3.8 %	6.6 % > x% > 3.2 %

### Légende

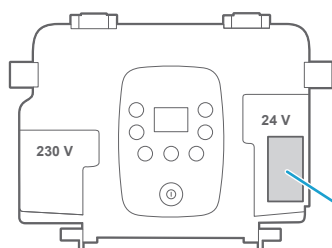
**R2** - Réglage consigne régulateur de pression

**IN** - Pression d'entrée gaz (réseau)

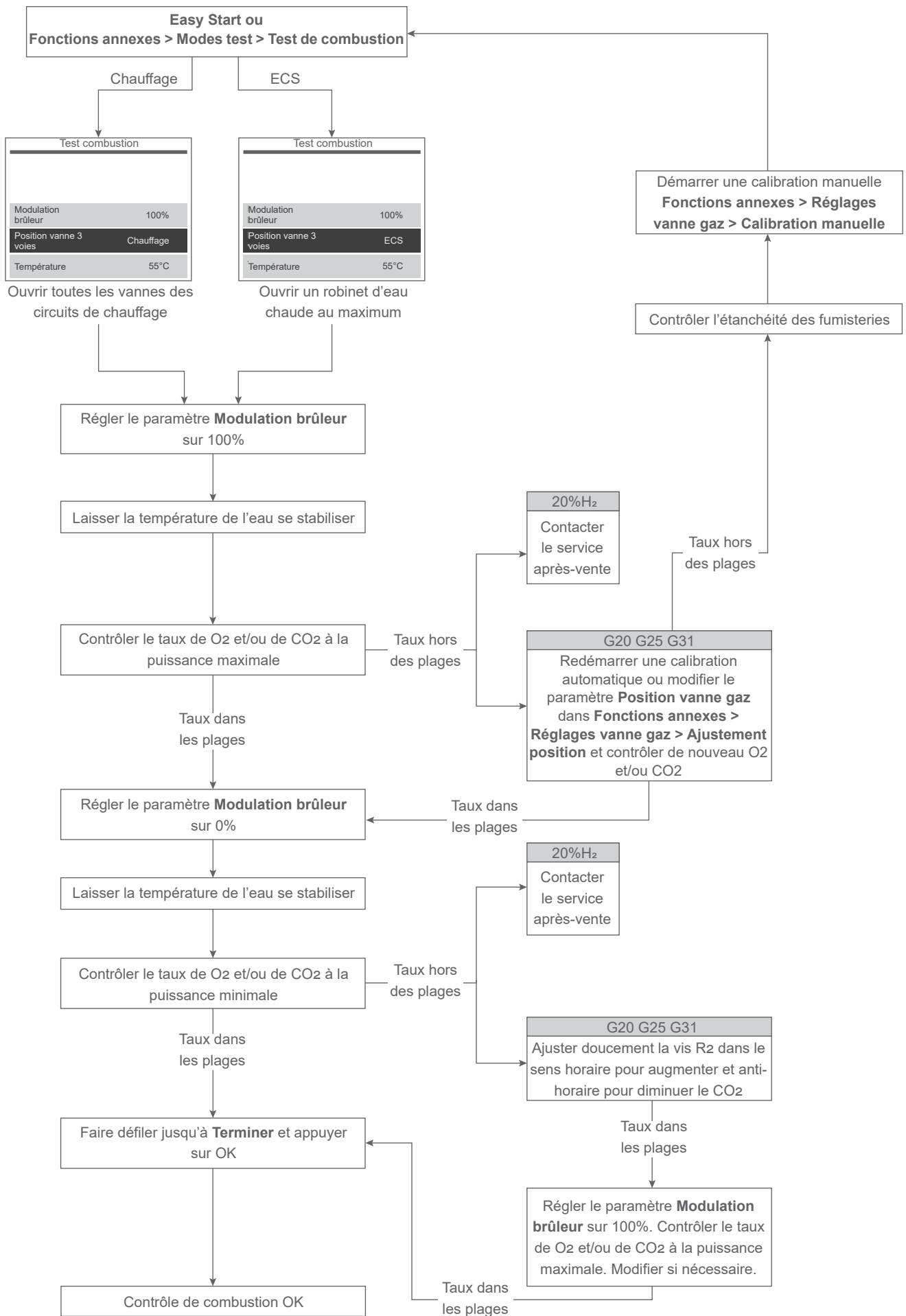


8

Dès que le contrôle de combustion est terminé, l'interface affiche l'écran principal. Sur l'étiquette, cocher le type de gaz.



Emplacement étiquette type de gaz



**Si un problème persiste, contacter le service après-vente.**

## ► Changement de gaz

Raccorder l'appareil sur le réseau de distribution gaz conformément à la réglementation en vigueur. Le diamètre de la tuyauterie sera calculé en fonction des débits et de la pression du gaz.

- Vérifier que les raccords sont bien serrés.
- Ouvrir la vanne gaz, purger les canalisations et vérifier l'étanchéité en amont du bloc gaz.
- Vérifier que la **pression gaz à l'arrêt** au réseau est supérieure ou égale aux valeurs indiquées ci dessous :

Type de gaz	Pression d'alimentation (à l'arrêt)
G20	≥ 20 mbar
20%H <sub>2</sub>	
G25	≥ 25 mbar
G31	≥ 37 mbar

- Mettre l'appareil sous tension.
- **Gaz G20, G25 et G31** : réaliser une calibration automatique (**Fonctions annexes > Réglages vanne gaz > Calibration automatique**).
- **Gaz 20%H<sub>2</sub>** : réaliser une calibration manuelle (**Fonctions annexes > Réglages vanne gaz > Calibration manuelle**) et indiquer G20 dans **Choix du type de gaz**.
- Vérifier les paramètres de combustion (voir "**Contrôle de combustion**", page 36).

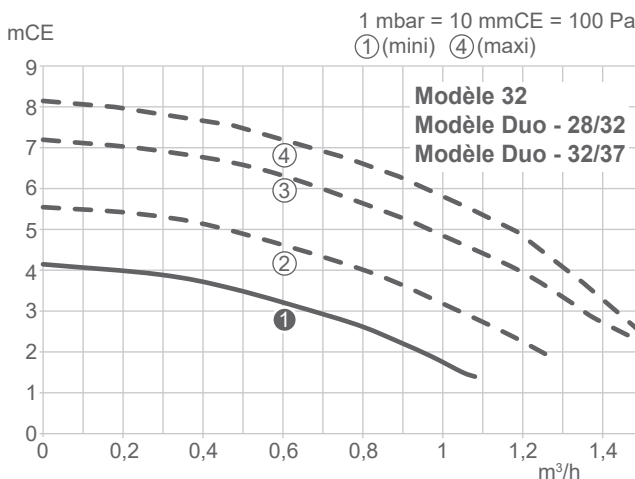
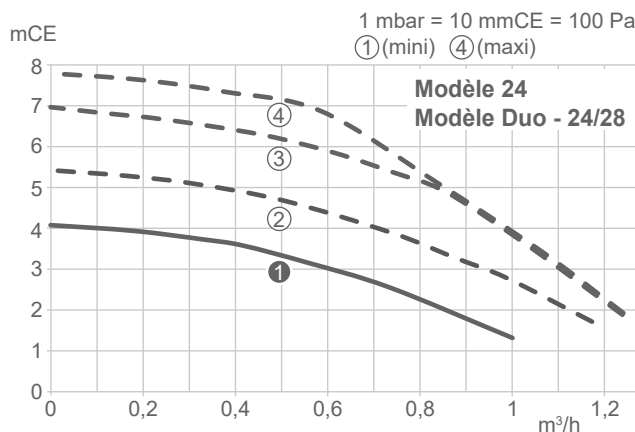
## ► Fonctionnement du circulateur

La vitesse du circulateur chauffage est réglable à l'aide de l'interface utilisateur (**Configuration chaudière > Configuration chaudière > Vitesse circulateur**).

Par défaut, le circulateur est réglé à la vitesse 1.

*Remarque* : Dans le but de protéger l'échangeur, une fonction de surveillance du débit primaire est utilisée afin d'assurer un débit minimal en chauffage. Si besoin (débit inférieur à 3l/min), la vitesse du circulateur sera automatiquement incrémentée par la régulation.

### Pressions et débits hydrauliques disponibles



## ► Fonctionnement chauffage

### ▼ Avec thermostat 105, 125 ou 128

#### Réception de la température par le thermostat

Le thermostat calcule la consigne de température de l'eau du circuit de chauffage et la communique à la chaudière.

#### Atlantic Smart Adapt

Un algorithme auto-adaptatif calcule la température de consigne de l'eau du circuit de chauffage en fonction de l'écart entre la consigne d'ambiance et la température d'ambiance.

#### ■ Réglages sur la chaudière

Régler le type d'émetteur et la consigne de départ maxi dans **Menu installateur > Circuit chauffage > Circuit 1** (et **Circuit 2** si nécessaire).

Plancher/plafond chauffant*	Radiateur basse température	Radiateurs classiques
50°C	60°C	80°C

\* s'assurer que la sécurité plancher/plafond chauffant est raccordée.

#### ■ Réglage sur le thermostat

- Choix du mode
  - Type d'émetteur
  - Réglage des consignes d'ambiance
  - Réglage de la programmation horaire
  - Réglage du type d'émetteur
- ➔ Se référer à la notice d'utilisation du thermostat.

## ▼ Autres configurations

### SANS sonde extérieure

Régler le type d'émetteur et la consigne de départ maxi dans **Menu installateur > Circuit chauffage > Circuit 1** (et **Circuit 2** si nécessaire).

Plancher/plafond chauffant*	Radiateur basse température	Radiateurs classiques
50°C	60°C	80°C

\* s'assurer que la sécurité plancher/plafond chauffant est raccordée.

### AVEC sonde extérieure

Le fonctionnement de la chaudière est asservi à la loi d'eau.

La température de consigne de l'eau du circuit de chauffage est ajustée en fonction de la température extérieure.

S'il y a des robinets thermostatiques sur l'installation, les ouvrir complètement.

Lors de l'installation, la loi d'eau doit être paramétrée en fonction des émetteurs de chauffage et de l'isolation du logement.

Les courbes de loi d'eau se réfèrent à une consigne d'ambiance égale à 20 °C (*fig. 23, page 41*). La pente de la loi d'eau détermine l'impact des variations de la température extérieure sur les variations de la température de départ chauffage.

Plus la pente est élevée, plus une diminution de température extérieure entraîne une augmentation importante de la température de départ de l'eau du circuit chauffage.

Le décalage de la loi d'eau modifie la température de départ de toutes les courbes, sans modification de la pente (*fig. 24*).

Les actions correctives en cas d'inconfort sont répertoriées dans le tableau (*fig. 25*).

#### ■ Réglages sur la chaudière

Régler le type d'émetteur, la consigne de départ maxi, la pente de la loi d'eau et l'offset de la loi d'eau dans **Menu installateur > Circuit chauffage > Circuit 1** (et **Circuit 2** si nécessaire).

	Plancher/plafond chauffant*	Radiateur basse température	Radiateurs classiques
Consigne de départ maxi	50°C	60°C	80°C
Pente de la loi d'eau	0.2 ... 0.5	0.5 ... 1.3	1.2 ... 3
Offset de la loi d'eau	0	0	0

\* s'assurer que la sécurité plancher/plafond chauffant est raccordée

Il est possible de modifier l'offset de la loi d'eau depuis l'écran de chauffage de plus ou moins 5°C.

Configuration circuit 1	
Type d'émetteur	Radiateurs
Consigne départ max	60°C
Loi d'eau - Pente	1,2
Loi d'eau - Offset	0

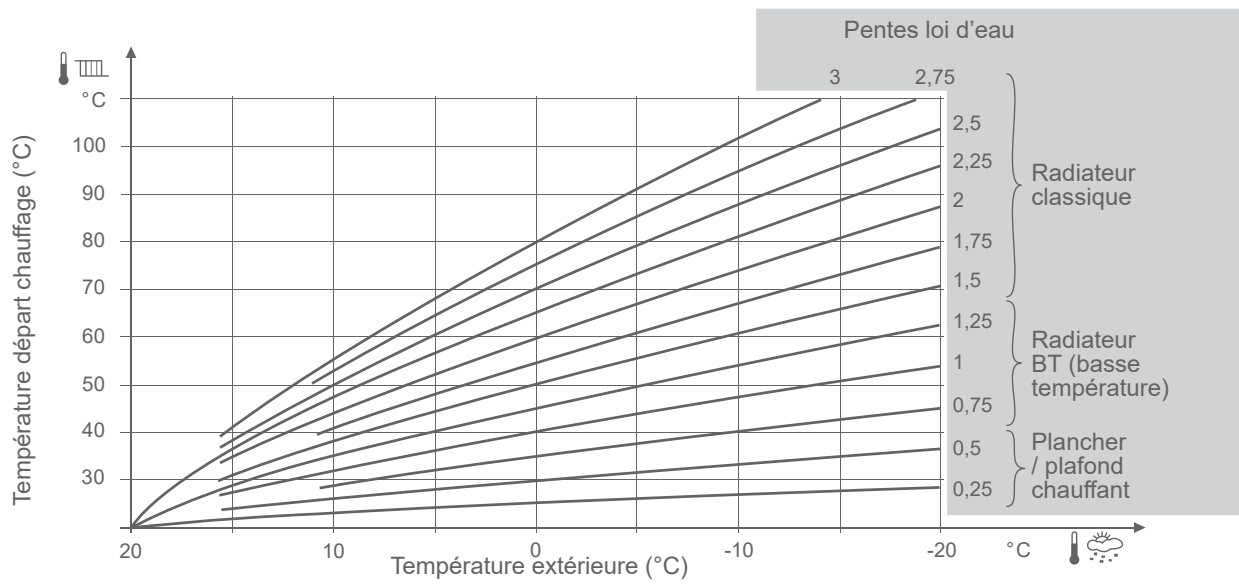


fig. 23 - Pente de la courbe de chauffe

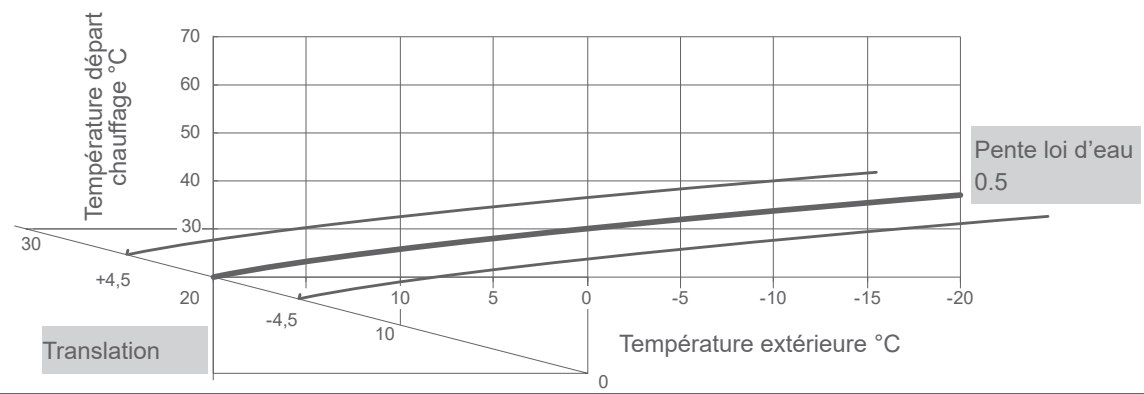



fig. 24 - Translation de la courbe de chauffe

Sensations...		Actions correctives sur la loi d'eau :	
...par temps doux	...par temps froid	Pente	Offset
👍 Bon	& 👍 Bon	→ Pas de correction	Pas de correction
👎 Froid	& 🤔 Chaud	→	
👎 Froid	& 👍 Bon	→	
👎 Froid	& 🤔 Froid	→ Pas de correction	
👍 Bon	& 🤔 Chaud	→	Pas de correction
👍 Bon	& 🤔 Froid	→	Pas de correction
🤔 Chaud	& 🤔 Chaud	→ Pas de correction	
🤔 Chaud	& 👍 Bon	→	
🤔 Chaud	& 🤔 Froid	→	

fig. 25 - Actions correctives en cas d'inconfort

## ► Fonctionnement ECS

La plage de réglage de la température eau chaude sanitaire est **30 à 65 °C**. Par défaut, la consigne ECS est de **55 °C**.

Sur l'écran d'accueil, appuyer sur le bouton **ECS**  puis sur les boutons de défilement pour définir la consigne ECS.



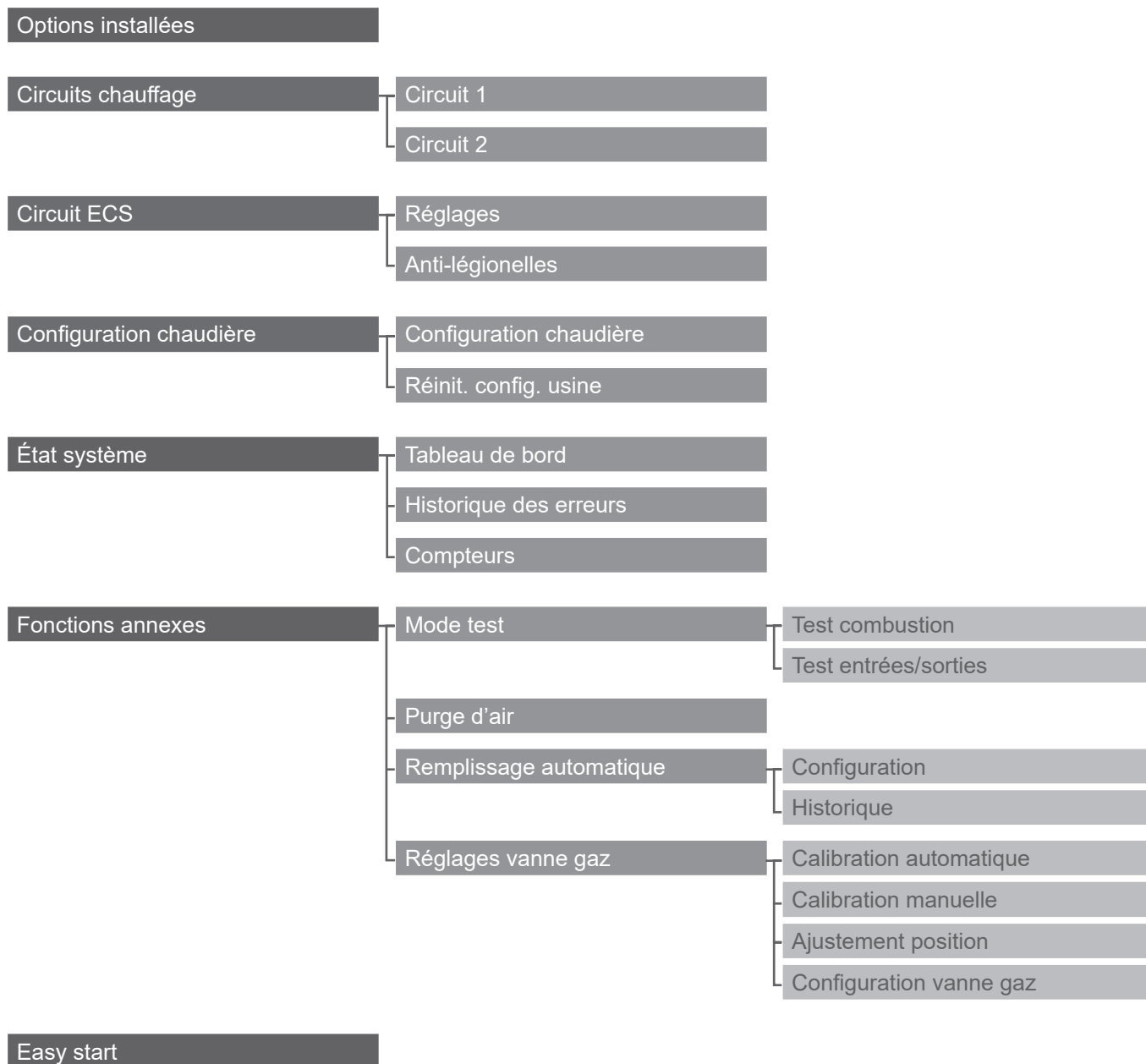
A series of horizontal dotted lines spanning the width of the page, providing a guide for handwriting practice.

# Menu régulation

## ► Accès menu installateur

Appuyez sur la touche , puis **Paramètres > Menu installateur**.

## ► Structure des menus



## ► Options installées

Options installées	
Kit 2 circuits	Non
Kit sanitaire	Non
Kit Riveo	Non
Kit remplissage automatique	Non

- **Kit 2 circuits** : 2 circuits / Non
- **Kit sanitaire** : Ballon avec sonde / Ballon avec thermostat / Non
- **Kit Riveo** : Oui / Non
- **Kit remplissage automatique** : Oui / Non

## ► Circuit de chauffage

Configuration circuit 1	
Type d'émetteur	Radiateurs
Consigne départ max	60°C
Loi d'eau - Pente	1,2
Loi d'eau - Offset	0

- **Type d'émetteur** : Radiateurs / Plancher chauffant
- **Consigne départ max** : 60°C (radiateur) / 50°C (plancher chauffant)
- **Loi d'eau - Pente** : 1,2 (radiateur) / 0,5 (plancher chauffant)
- **Loi d'eau - Offset** : -5 ... +5



Les paramètres de pente et d'offset de la loi d'eau sont disponibles uniquement avec une sonde extérieure sans thermostat modulant.

## ► Circuit ECS

### ▼ Réglages ECS

Réglages ECS	
Maintien en T° échangeur	Désactivé
Gestion sanitaire	Programmé
Consigne confort	55°C
Consigne éco	45°C
Consigne Maxi	65°C

- **Maintien en T° échangeur** : Permanent / Programmé / Désactivé
- **Gestion sanitaire** : Permanent / Programmé
- **Consigne confort** : 40 ... 65°C
- **Consigne éco** : 40 ... 65°C
- **Consigne maxi** : 50 ... 65°C

### ▼ Anti-légionnelles

Anti-légionnelles	
Activation	Non
Jour	Vendredi
Heure	0h
Consigne	60°C

- **Activation** : Oui / Non
- **Jour** : Lundi ... Vendredi
- **Heure** : 0h ... 24h
- **Consigne** : 50 ... 70°C

## ► Configuration chaudière

### ▼ Configuration chaudière

Configuration chaudière	
Bascule été/hiver	Activée
T° bascule été/hiver	18°C
Offset sonde extérieure	0°C
Anti courts-cycle brûleur	1 min
Vitesse circulateur	1
Configuration C10	Arrêt
Pression cible	1,2 bar

- **Bascule été/hiver** : *Marche / Arrêt*
- **T° bascule été/hiver** : *18 ... 26°C*
- **Offset sonde extérieure** : *-10 ... 10°C*
- **Anti courts-cycles brûleur** : *1 ... 10 min*
- **Vitesse circulateur** : *1 ... 4*
- **Configuration C10** : *Marche / Arrêt*
- **Pression cible**



Les options de bascule été/hiver et d'offset de la sonde extérieure sont disponibles uniquement si la loi d'eau est active.

### ▼ Réinit. config. usine

Réinit. config. usine	
Réinitialiser valeurs par défaut ?	
⌵	Oui ✓

Réinitialiser les paramètres à leur valeur par défaut. Les réglages de la vanne gaz ne sont pas réinitialisés. Un Easy Start est relancé. Pour conserver la position de la vanne gaz, indiquer **Non** à l'écran de mise en service.

## ▶ État système

### ▼ Tableau de bord

Tableau de bord	
Type de gaz	Gaz naturel
État brûleur	Marche
Consigne ventilateur	4400 rpm
Vitesse ventilateur	4410 rpm
Courant d'ionisation	14 µA
Circulateur principal	Marche
Débit principal	12.1 L/min
Consigne départ chaudière	57°C
Température départ chaudière	55°C
Température retour chaudière	41°C
Température fumées	82°C
Température extérieure	15°C
Consigne ambiance circuit 1	19.0°C
Température ambiance circuit 1	19.1°C
Consigne départ circuit 1	57°C
Température départ circuit 1	55°C
Circulateur circuit 1	Marche
Consigne ambiance circuit 2	19.0°C
Température ambiance circuit 2	18.7°C
Consigne départ circuit 2	31°C
Température départ circuit 2	28°C
Circulateur circuit 2	Marche
Vanne mélangeuse	Ouverture
Consigne ECS	55°C
Température ECS	55°C
Débit ECS	0 L/min
Vanne ECS	Chauffage
Sécurité externe	Ouverte

- **Type de gaz** : *Gaz naturel / Propane*
- **État brûleur** : *Marche / Arrêt*
- **Consigne ventilateur**
- **Vitesse ventilateur**
- **Courant d'ionisation**
- **Circulateur principal** : *Marche / Arrêt*
- **Débit principal**
- **Consigne départ chaudière**
- **Température départ chaudière**
- **Température retour chaudière**
- **Température fumées**
- **Température extérieure**
- **Consigne ambiance circuit 1**
- **Température ambiance circuit 1**
- **Consigne départ circuit 1**
- **Température départ circuit 1**
- **Circulateur circuit 1** : *Marche / Arrêt*
- **Consigne ambiance circuit 2**
- **Température ambiance circuit 2**
- **Consigne départ circuit 2**
- **Température départ circuit 2**
- **Circulateur circuit 2** : *Marche / Arrêt*
- **Vanne mélangeuse** : *Ouverture / Fermeture / Standby*
- **Consigne ECS**
- **Température ECS**
- **Débit ECS**
- **Vanne ECS** : *Chauffage / ECS*
- **Sécurité externe** : *Ouverte / Fermée*

## ▼ Historique des erreurs

Historique des erreurs	
Erreur n°1	203
Date et heure	13.2.2023 14:01
Erreur n°2	57
Date et heure	12.2.2023 09:14

Consulter les huit dernières erreurs de la chaudière, avec le code erreur, la date et l'heure.

## ▼ Compteurs

Compteurs	
Temps chaudière ON	351h
Temps chauffage ON	13h
Temps ECS ON	4h
Temps brûleur ON	17h
Temps brûleur en chauffage	13h
Temps brûleur en ECS	4h
Démarrages brûleur	160
Démarrages en chauffage	40
Démarrages en ECS	120
Temps circulateur principal	21h

- Temps chaudière ON
- Temps chauffage ON
- Temps ECS ON
- Temps brûleur ON
- Temps brûleur en chauffage
- Temps brûleur en ECS
- Démarrages brûleur (*incrémentés uniquement par palier de 20*)
- Démarrages en chauffage (*incrémentés uniquement par palier de 20*)
- Démarrages en ECS (*incrémentés uniquement par palier de 20*)
- Temps circulateur principal

## ► Fonctions annexes

### ▼ Modes test

#### Test combustion

Test combustion	
Modulation brûleur	Arrêt
Position vanne 3 voies	Chauffage
Température départ chaudière	55°C
Température retour chaudière	55°C
Courant d'ionisation	0 µA
Vitesse ventilateur	0 rpm

- Modulation brûleur : Arrêt / 0% ... 100%
- Position vanne 3 voies : Chauffage / ECS
- Température départ chaudière
- Température retour chaudière
- Courant d'ionisation
- Vitesse ventilateur

## Test entrées/sorties

Test entrées/sorties	
Circulateur principal	---
Vanne 3 voies	---
Circulateur circuit 1	---
Circulateur circuit 2	---
Vanne mélangeuse	---
Ventilateur	---

### ▼ Purge d'air

Purge d'air automatique	
Déclencher un cycle de purge d'air ?	
↕	Oui ✓

### ▼ Remplissage auto

#### Config. remplissage auto

Config. remplissage auto	
Mode remplissage	Guidé
Consigne de pression	1,2 bar
Pression déclenchement	0,7 bar

## Historique remplissage

Historique remplissage	
Cycle n°1	---
Date et heure	---
Cycle n°2	---
Date et heure	---

- **Circulateur principal** : --- / 1... 4
- **Vanne 3 voies** : --- / *Circuit Chauffage / Circuit ECS / Milieu*
- **Circulateur circuit 1** : --- / *Marche*
- **Circulateur circuit 2** : --- / *Marche*
- **Vanne mélangeuse** : --- / *Ouverture / Fermeture*
- **Ventilateur** : --- / 0% ... 100%

Déclencher une purge d'air automatique.

#### • Mode remplissage :

*Désactivé*

*Guidé*

Lorsque la pression du réseau atteint 0,7 bar, un message propose un cycle de remplissage : une validation est nécessaire pour déclencher le remplissage jusqu'à la pression cible.

*Auto*

Les remplissages s'effectuent automatiquement lorsque la pression est égale à la pression de déclenchement pour atteindre de la pression de consigne.

#### • Consigne de pression

→ Réglage mini de la pression cible : 1 bar

#### • Pression déclenchement

→ Uniquement en mode Auto

→ Fixe à 0,7 bar en mode Guidé

Consulter l'historique des derniers remplissages de la chaudière.

## ▼ Réglages vanne gaz

### Calibration automatique

Calibration gaz	
Position vanne 3 voies	Chauffage
Déclencher calibration	---

- **Position vanne 3 voies** : *Chauffage / ECS*
- **Déclencher calibration** : *Oui / Non*

### Calibration manuelle

Calibration manuelle	
Activer calibration manuelle	Oui
Choix du type de gaz	G31

- **Activer calibration manuelle** : *Oui / Non*
- **Choix du type de gaz** : *G20 / G25 / G31*

### Ajustement position

Ajustement position	
Modulation brûleur	20%
Position vanne gaz	210
Position vanne 3 voies	Chauffage
Température départ chaudière	55°C
Température retour chaudière	20°C
Courant d'ionisation	0 µA
Vitesse ventilateur	0 rpm

- **Modulation brûleur** : *Arrêt / 0% ... 100%*
- **Position vanne gaz** : *0 ... 250*
- **Position vanne 3 voies** : *Chauffage / ECS*
- **Température départ chaudière**
- **Température retour chaudière**
- **Courant d'ionisation**
- **Vitesse ventilateur**

### Configuration vanne gaz

Configuration vanne gaz	
Position 1	50
Position 2	200

- **Position 1**
- **Position 2**



A series of horizontal dotted lines spanning the width of the page, providing a guide for handwriting practice.

# Diagnostic de pannes









## ► Messages d'erreur







Les défauts ou pannes sont signalés sur l'écran d'accueil. Une fenêtre pop-up indique le code d'erreur et une description.

Les erreurs (N° < 100) provoquent un arrêt du fonctionnement de l'appareil avec réinitialisation automatique. L'erreur disparaît quand le problème est résolu.

Les erreurs (N° > 100) provoquent une mise en sécurité de l'appareil et nécessitent une réinitialisation manuelle. Après résolution du problème, appuyer sur la touche **OK** (réinitialisation et annulation du message d'erreur).

**NB** : Pour toute autre erreur, vérifier la compatibilité de la carte de régulation avec le produit.

N° / Impact	Description de l'erreur	Composants à contrôler / Actions à réaliser
<b>Avertissement : L'afficheur alterne entre un chiffre et "bar"</b>		
59	- Pression hydraulique en dessous de 0,6 bar.	Pression de l'installation jusqu'à 0.9 bar.
<b>Erreur automatiquement résolue</b>		
7	Température des fumées trop haute (> 145°C).	Capteur T° fumée (branchement) / T° fumée à l'analyseur de combustion (mesure) / Corps de chauffe (encrassement)
8	Erreur dans le circuit de mesure de la flamme.	Vérifier perturbation BT proche du câble d'allumage / Humidité sur la carte électronique / Remplacer la carte électronique
13	5 reset d'erreurs en moins de 15 minutes.	Redémarrer l'appareil.
25	 Vérification du logiciel de la carte échouée.	Redémarrer l'appareil. Remplacer la carte électronique.
27	Hardware corrompu.	Remplacer la carte électronique
29	"Safety Data Block" corrompu.	Remplacer la carte électronique.
34	Tension d'alimentation en dessous de 170 V.	Alimentation générale de l'appareil.
37	Capteur température fumées en dehors de la plage correcte, en court circuit, ou en circuit ouvert.	Capteur T° fumée (branchement).
46	 Capteur second circuit hydraulique en dehors de la plage correcte, en court circuit, ou en circuit ouvert.	Capteur T° du kit deux circuits (branchement et position).
47	 Capteur température ECS ballon en dehors de la plage correcte, en court circuit, ou en circuit ouvert.	Capteur T° ECS ballon (branchement et position). Paramètre <b>Circuit ECS &gt; Réglages ECS</b> .
48	- Capteur de température extérieure en dehors de la plage correcte, en court-circuit, ou en circuit ouvert.	Sonde de température extérieure (branchement). Redémarrer l'appareil.
50	Capteur de pression non détecté correctement.	Capteur de pression (branchement).
57	 Erreur si pression en dessous de 0,4 bar.	Pression de l'installation ( $\geq$ 1 bar - selon config. de l'installation - voir <a href="#">page 34</a> ). Capteur de pression (branchement). Manomètre sous la chaudière (comparer). Vase d'expansion, soupape.
58	Erreur si pression au dessus de 2,7 bar.	Pression de l'installation (jusqu'à la pression recommandée). Capteur de pression (branchement).
60	- Retour circulateur défaillant	Circulateur (branchement).
68	- La température de la zone de chauffage 1 n'est plus mesurée depuis plus de 30 min.	Thermostat (branchement et/ou association).
69	- La température de la zone de chauffage 2 n'est plus mesurée depuis plus de 30 min.	Piles thermostat.
73	 Entrée sécurité plancher / plafond chauffant ouverte (et il y a au moins une zone définie en tant que plancher / plafond chauffant).	Configuration des circuits 1 et 2 (paramètres <b>Circuits chauffage &gt; circuit 1 / circuit 2 &gt; Type d'émetteur</b> ). Sécurité plancher / plafond chauffant (câblage). Aquistat (câblage et positionnement : le plus loin possible de la chaudière). Vanne mélangeuse. Redémarrer l'appareil.
81	 Vérification des sondes départ et retour en cours (24h) après un comportement anormal.	Attendre 24h afin de laisser la vérification se réaliser. Sondes départ et retour (position et branchement). Circulation et échange.
<b>Erreur nécessitant un reset manuel</b>		
101	 3 démarrages successifs en échec.	Câble d'allumage (raccordement - brûleur et coffret électrique). Alimentation en gaz / Pression gaz. Corps de chauffe (encrassement) / électrodes, évacuation des condensats.
102	 Un faux signal de présence de flamme est reçu (un courant d'ionisation est reçu alors qu'aucune commande de flamme n'est en cours).	Câble d'allumage (raccordement - brûleur et coffret électrique). Évacuation des condensats.

N° / Impact	Description de l'erreur	Composants à contrôler	Actions à réaliser
104	- Trop de pertes de flamme en modulation dans une période donnée. - Vanne gaz dérégulée	Câble d'allumage (raccordement - brûleur et coffret électrique). Fumisterie. Évacuation des condensats. Vanne gaz (réinitialiser) / (paramètre <b>Fonctions annexes &gt; Vanne gaz &gt; Calibration</b> ). État électrode.	
105	Le retour d'information du ventilateur ne correspond pas à la vitesse désirée.	Ventilateur (raccordement). Fumisterie.	
107	Détection de plusieurs surchauffes des fumées.	Fumisterie. Capteur T° fumée (branchement). Corps de chauffe (encrassement), T° fumée à l'analyseur de combustion (mesure).	
109	Vérification du circuit de commande de la vanne gaz échouée	Redémarrer l'appareil.	
112	Vérification de la mémoire de la carte échouée	Remplacer la carte électronique.	
115	Sans activité, le delta entre températures départ et retour est trop grand.	Capteur T° départ (branchement et position).	
116	La température départ ne change pas après un démarrage brûleur.	Capteur T° retour (branchement et position).	
117	La température retour ne change pas pendant 24 heures ET ne change pas non plus dans les 4 heures qui suivent un démarrage brûleur.	S'assurer de la bonne circulation dans l'installation (ouverture d'au moins un radiateur, si circulateur supplémentaire : contrôler le sens de circulation, installation monotube...).	
118	Une variation de température incohérente est détectée sur le capteur température départ (variation de plus de 60°C en 1 seconde par exemple).	Capteur T° départ (branchement et position). Circulation, échange.	
119	Une variation de température incohérente est détectée sur le capteur température retour (variation de plus de 60°C en 1 seconde par exemple).	Capteur T° retour (branchement et position).	
121	Vérification du circuit de gestion des entrées analogiques échouée.	Redémarrer l'appareil Remplacer la carte électronique.	
132	Température de sécurité atteinte sur le départ ou sur le retour (90 °C).	Vannes hydrauliques de la chaudière ouvertes. Absence de tête thermostatique sur au moins un radiateur. Échangeur à plaques (état, embouage du circuit primaire). Circulation / échange.	
135	Capteur température départ en dehors de la plage correct, en court circuit, ou en circuit ouvert.	Capteur T° départ (branchement et position).	
136	Capteur température retour en dehors de la plage correct, en court circuit, ou en circuit ouvert.	Capteur T° retour (branchement et position).	
148	 Détection de plusieurs échecs de cycles antilégionelles.	Capteur T° ECS (branchement et position). Ballon (ex. entartrage du serpent, embouage du circuit primaire...).	
163	 Sécurité débit primaire insuffisant	Vannes hydrauliques de la chaudière ouvertes ? Absence de tête thermostatique sur au moins un radiateur. Trop de pertes de charge dans le circuit de chauffage.	
171	 Détection de plusieurs surchauffes sur le circuit 2.	Capteur T° du kit 2 circuits (branchement et position), Vanne mélangeuse.	
181		en 48h	
182	 Trop de cycles de remplissage automatique	en 1 mois	Étanchéité hydraulique (vérifier), Disconnecteur piloté (branchement).
183		en 6 mois	
195	 Détection de plusieurs charges ballon anormalement longues.	Capteur T° ECS (branchement et position). Ballon (ex. entartrage du serpent, embouage du circuit primaire...).	
201	3 calibrations échouées successivement.	Câble d'allumage (branchement). Électrode (état). Alimentation en gaz.	
202	Trop de pertes de flammes pendant le cycle de calibration.	Câble d'allumage (branchement) / Fumisteries (étanchéité / obstruction) / Évacuation des condensats.	
203	Moteur pas-à-pas de la vanne gaz ne bougeant pas.	Moteur pas-à-pas de la vanne gaz (branchement).	
204	 Erreur de la sonde d'ionisation.	Purger le circuit gaz. Contrôler les tensions d'alimentation et le câble d'allumage (au niveau de la carte électronique : branchement / absence d'humidité sur les connexions). Redémarrer l'appareil. Remplacer la carte électronique.	
205	Courant d'ionisation trop faible après calibration.	Fumisteries (étanchéité / obstruction).	
206	Trop de calibrations dans une période donnée	Câble d'allumage (branchement).	
207	Perte de flamme pendant calibration.	État électrode.	
208	La flamme n'est pas assez stable dans un temps donné pour que le courant d'ionisation devienne stable pendant la calibration.	Alimentation en gaz. Corps de chauffe (encrassement), évacuation des condensats.	

## ► Remplissage automatique

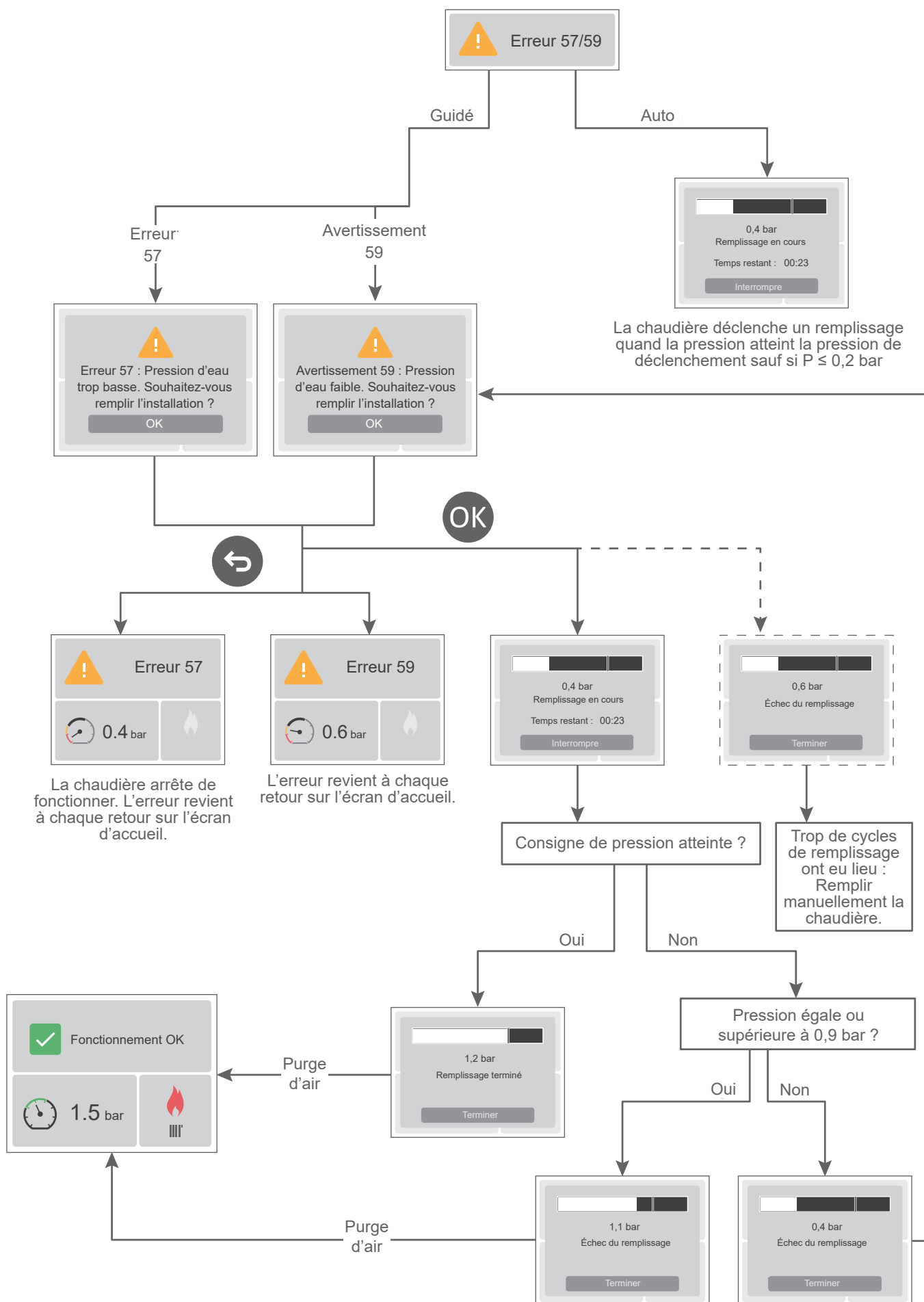
Par défaut, le remplissage automatique est activé en mode **Guidé**.

Pour le paramétrer, aller dans **Fonctions annexes > Remplissage automatique > Configuration**.



**Rappel :**

- La pression cible minimum réglable est de 1 bar.
- La pression déclenchement : uniquement en mode Auto.



Avant toute intervention, s'assurer que l'alimentation électrique générale est coupée.

Énergie stockée : après sectionnement des alimentations attendre 1 minute avant d'accéder aux parties internes de l'équipement.



## ► Diminuer la température interne

Désactiver les Modes chauffage / ECS.

Activer la séquence de purge (**Fonctions annexes > Purge automatique**). Il faut laisser le cycle\* opérer et ne pas toucher à l'interface durant l'opération.

\*Le cycle de purge dure 4 minutes. Ne jamais interrompre ce cycle.

Laisser refroidir la chaudière.

## ► Circuit hydraulique

Si des remplissages fréquents sont nécessaires, une recherche de fuite est nécessaire. Si un remplissage et une remise en pression s'imposent, vérifier quel type de fluide a été utilisé initialement.

S'assurer que l'eau de chauffage ne devient pas agressive (pH neutre :  $7 < \text{pH} < 9$ ).

• Chaque année :

- Vérifier le disconnecteur
- Vérifier le bon fonctionnement de la vanne directionnelle
- Contrôler visuellement l'absence d'écoulement de la soupape de sûreté
- Contrôler la pression du vase d'expansion :

• **Pression de remplissage conseillée** : voir tableau [page 32](#) (la pression précise de remplissage est déterminée en fonction de la hauteur de l'installation).

• **Méthode de contrôle de la pression de gonflage à vide**:

- Fermer les vannes d'arrêt du circuit de chauffage.
- Vidanger la chaudière (pression nulle au manomètre).
- Mesurer la pression du vase (en cas de manque de pression, regonfler le vase à l'azote).
- Remettre en eau.

Lors du remplissage de la chaudière, ouvrir le purgeur manuel pour purger l'air contenu dans l'échangeur (voir [fig. 22, page 32](#)).

Démarrer un cycle de purge : Fonctions annexes > Purge automatique.

## ► Circuit électrique

Contrôle des connexions et resserrage éventuel.

Contrôle de l'état des câblages et platines.

- Vérifier que les passe-câbles sont bien en place sur le coffret électrique afin de garantir son étanchéité à l'eau.

## ► Conduit d'évacuation

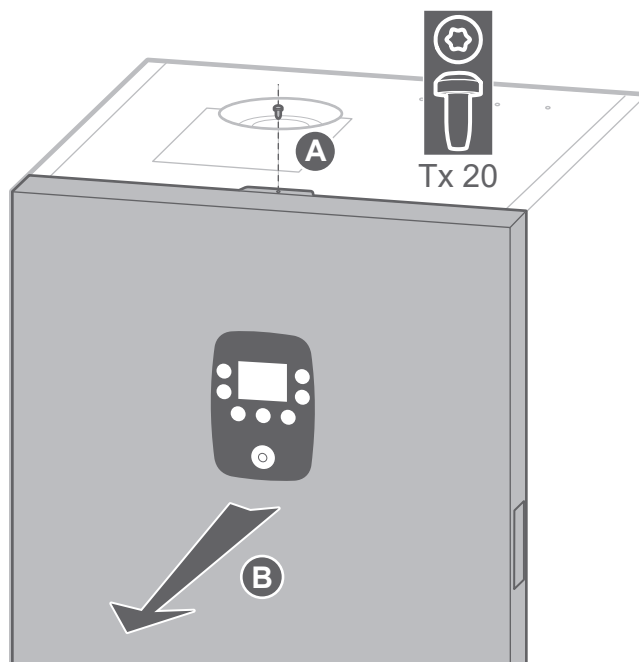
Le conduit ventouse (ou la cheminée) doit être vérifié et nettoyé régulièrement par un spécialiste (1 fois par an) :

- Vérifier que le conduit ventouse n'est pas obstrué.
- Remonter correctement toutes les pièces. Vérifier que les raccordements des conduits sont correctement assemblés pour assurer l'étanchéité.

**Étanchéité des conduits concentriques (type C) : en fonctionnement, un contrôle du taux d'oxygène dans le conduit d'alimentation permet de détecter une recirculation des produits de combustion.**

**La concentration en O<sub>2</sub> doit être supérieure à 20,5 % et la concentration en CO<sub>2</sub> doit être inférieure à 0,5 %.**

## ► Dépose de la façade



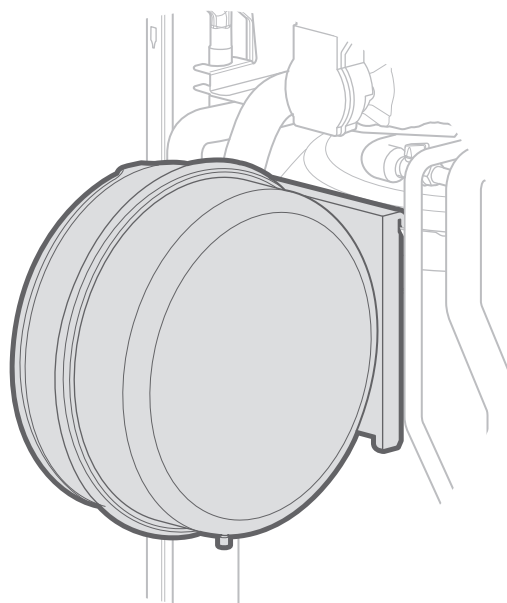
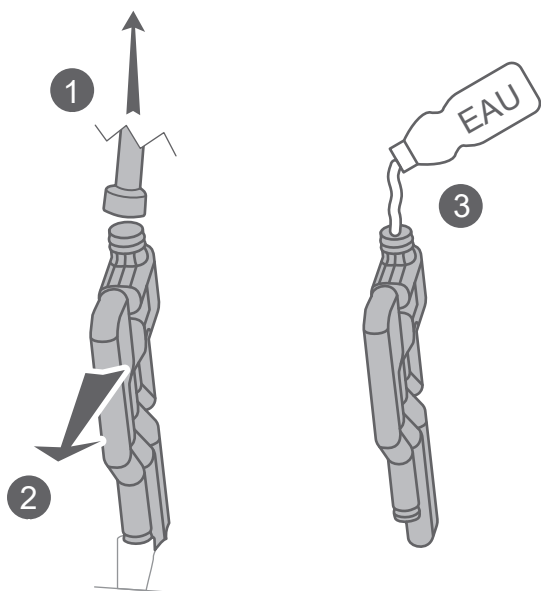
## ► Siphon



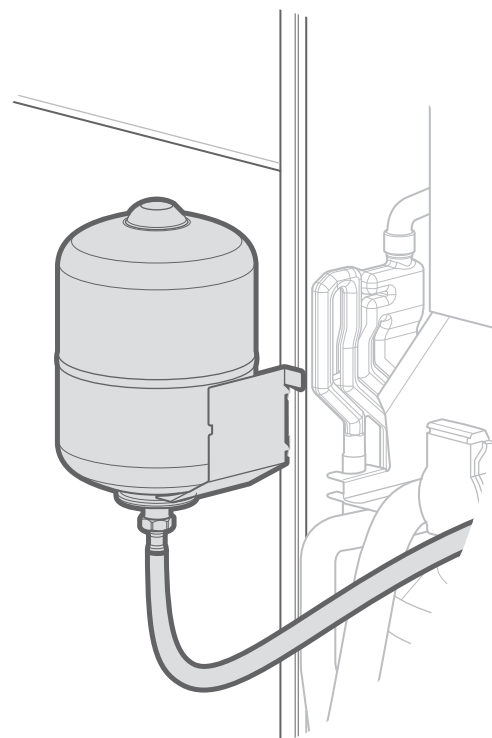
**Les condensats sont acides. Pour la maintenance, utiliser des gants et des lunettes résistant aux acides.**



- Retirer la durite, sortir le siphon.
- Nettoyer l'entrée haute du siphon.
- Remplir le siphon.
- Remettre le siphon et la durite en place.



■ Vase d'expansion



■ Vase d'expansion sanitaire

fig. 26 - Position maintenance des vases d'expansion

## ► Échangeur thermique gaz

Couper l'alimentation électrique de l'appareil.

Fermer la vanne d'alimentation gaz.

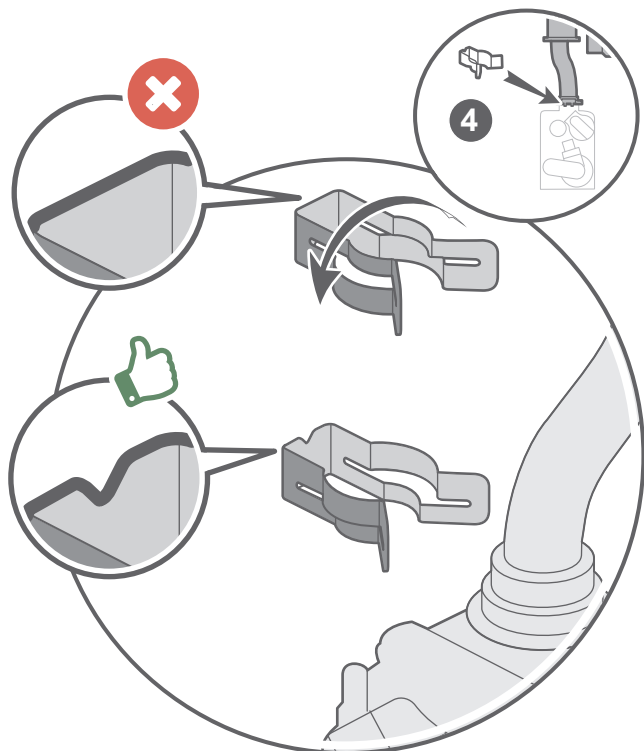
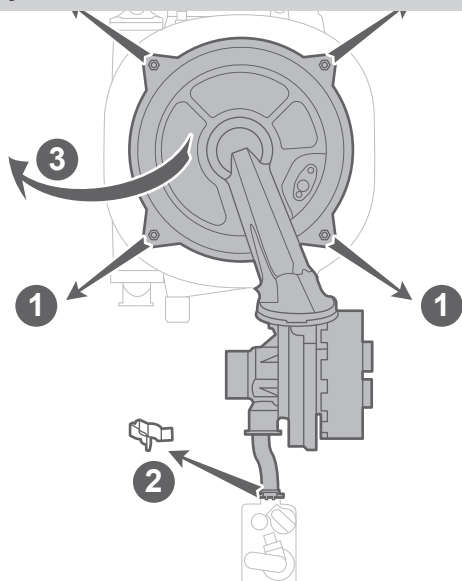
Pivoter le coffret électrique.

### ■ Démontez la porte foyer :

- Débrancher les connecteurs du ventilateur.
- Débrancher le câble électrode et le câble de terre.
- Desserrer les écrous de la porte foyer **1**. Enlever l'agrafe de la vanne gaz **2**. Ne pas démonter le clip du venturi.
- Déposer l'ensemble **3**. Attention au joint gaz.

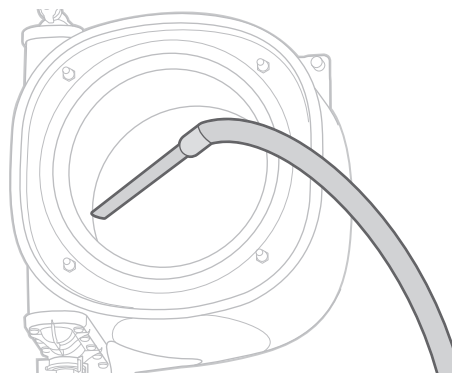


**4** Lors du remontage : respecter le sens de l'agrafe de la vanne gaz. S'assurer que la tuyauterie est bien fixée.



### ■ Nettoyer l'échangeur :

- Aspirer les résidus de combustion.

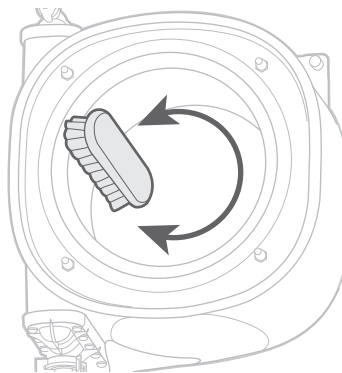


- Nettoyer le faisceau tubulaire de l'échangeur à l'aide d'une brosse synthétique. Nettoyer la chambre de combustion.

Utiliser une **BROSSE NYLON** exclusivement.



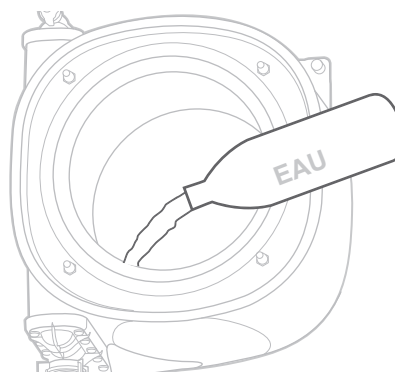
L'utilisation d'une brosse métallique endommage irrémédiablement l'échangeur thermique.



- Enlever les résidus de nettoyage accumulés dans la chambre de combustion.
- Rincer à l'eau claire.



Ne pas rincer l'isolant déflecteur.



➔ En cas d'encrassement important :

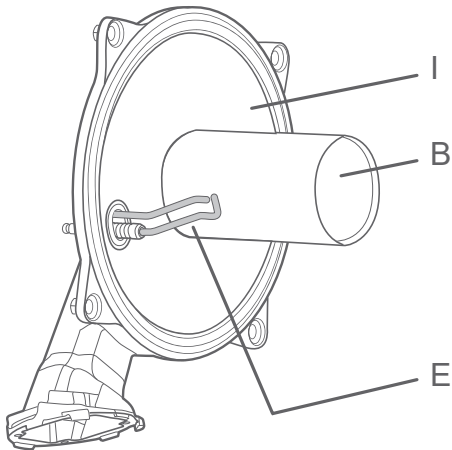
- Vaporiser du vinaigre blanc ou un produit nettoyant pour inox.
- Laisser agir 3 à 5 minutes.
- Nettoyer avec une brosse nylon.
- Rincer à l'eau claire.

#### ■ Vérifier l'état des composants de la porte :

- Contrôler l'électrode (E). La changer si nécessaire. Vigilance particulière si la chaudière fonctionne au gaz propane.
- Brosser et aspirer légèrement les grilles du brûleur (B) si nécessaire.



**Faire attention de ne pas donner de chocs à l'électrode (E), au brûleur (B) et à l'isolant (I).**



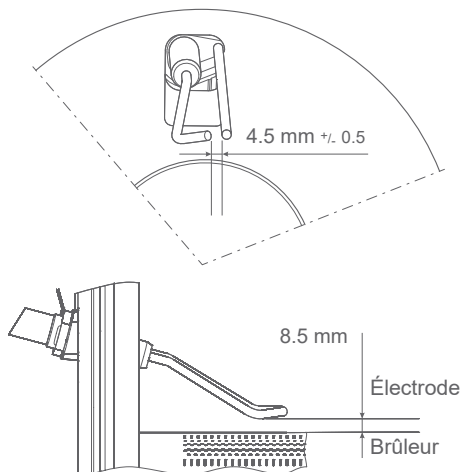
#### ■ Vérifier l'état de l'électrode :

- Écartement et positionnement.
- Encrassement : passer un chiffon sec dessus ou la remplacer si besoin.



**Faire attention de ne pas donner de chocs à l'électrode et au brûleur.**

**Remplacer le joint de l'électrode lors du changement de cette dernière.**



#### ■ Remettre en place la porte foyer :

- Vérifier le joint silicone de la porte foyer (contrôler l'absence de fissure / craquelure, le joint doit rester souple).



**Le joint silicone de la porte foyer est à remplacer tous les 2 ans.**

- Remonter toutes les pièces.
- Effectuer un serrage "croisé" des écrous de la porte foyer (couple de serrage : 5 Nm).
- S'assurer de la bonne étanchéité du circuit des gaz brûlés de la chaudière.
- Vérifier que les raccords sont bien serrés.
- Ouvrir la vanne gaz, purger les canalisations et vérifier l'étanchéité en amont du bloc gaz.

#### ► Vérification des paramètres de combustion

Se reporter à "*Contrôle de combustion*", page 36.

Si le contrôle de combustion échoue car le taux de CO<sub>2</sub> à la puissance maximale est hors des plages, plusieurs contrôles peuvent être effectués :

- l'état de l'électrode,
- l'étanchéité des fumisteries.

Redémarrer une calibration (**Fonctions annexes > Vanne gaz > Calibration**), puis recommencer le contrôle de combustion.



**Si le problème persiste, contacter le service après-vente.**

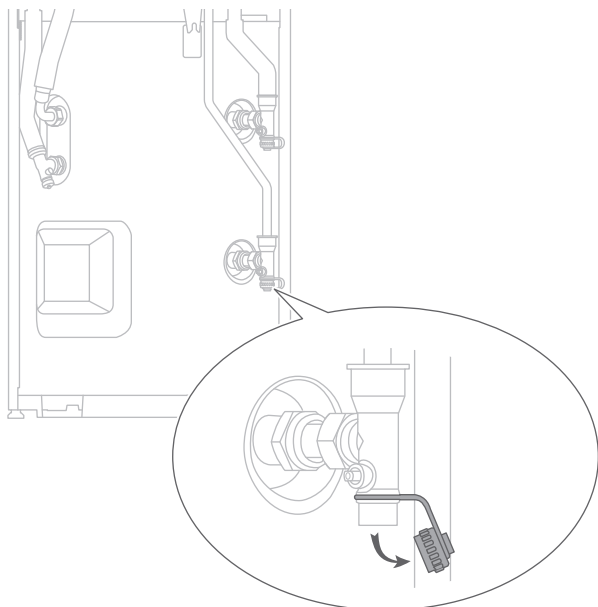
## ► Entretien du ballon

L'entretien du ballon doit être effectué une fois par an (la fréquence peut varier selon la dureté de l'eau).

### ▼ Vidange du ballon sanitaire

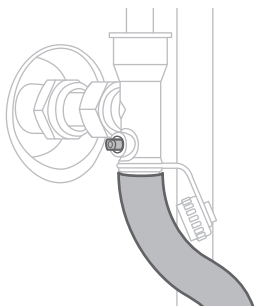
Fermer la vanne d'arrêt d'eau froide sanitaire.

Enlever le bouchon du robinet de vidange et mettre un raccord femelle 1/2.



Raccorder un flexible pour l'évacuation.

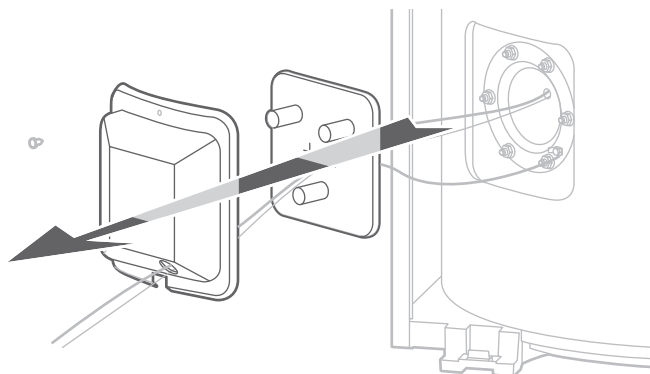
Ouvrir un robinet d'eau chaude et ouvrir le robinet de vidange du ballon sanitaire.



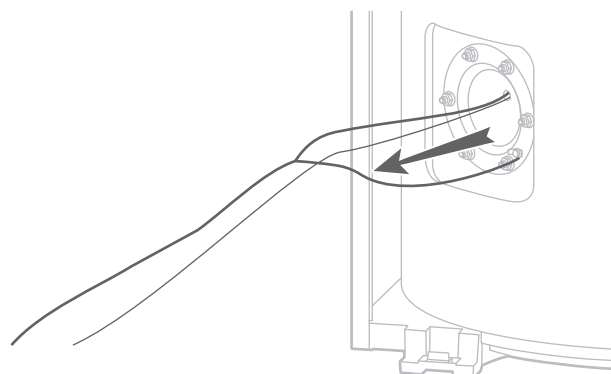
Une fois la vidange effectuée, fermer le robinet de vidange. Enlever le flexible et le raccord. Remettre le bouchon.

## ▼ Détartrage

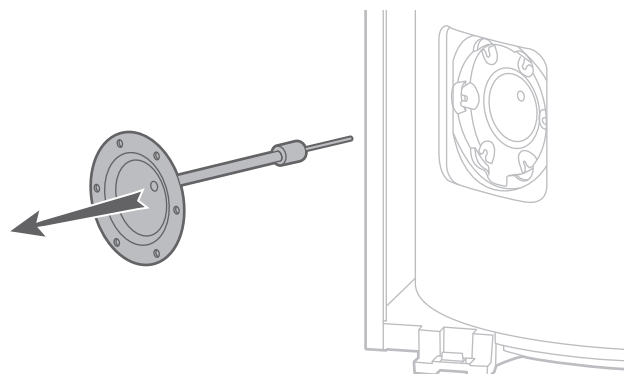
Enlever le capot et la mousse.



Débrancher l'ACI et la sonde de température.



Retirer les écrous et la trappe.



Détartrer l'échangeur pour préserver ses performances.

Enlever tout dépôt de calcaire accumulé dans le ballon.

Enlever délicatement tout dépôt de calcaire sur le doigt de gant.



**Ne pas utiliser d'objet métallique ou de produits chimiques ou abrasifs.**

Remettre la trappe et effectuer un serrage "croisé" des écrous. Pour chaque visite du ballon, changer le joint de la trappe.

Rebrancher l'ACI et insérer la sonde de température au fond du doigt de gant.

Reposer la mousse et le capot.

### ▼ Test soupape sanitaire

Lors de chaque intervention sur la chaudière, actionner la soupape de sécurité pour tester son bon fonctionnement.



A series of horizontal dotted lines spanning the width of the page, providing a guide for handwriting practice.



**Avant toute intervention, s'assurer que l'alimentation électrique générale est coupée.  
Énergie stockée : après sectionnement des alimentations attendre 1 minute avant d'accéder aux parties internes de l'équipement.**



## ► Diminution de la température interne de la chaudière

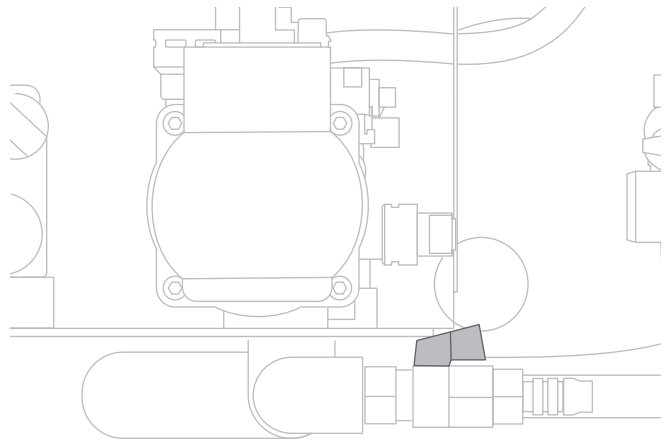
- Désactiver les Modes chauffage / ECS.
- Activer la séquence de purge (Fonctions annexes > Purge automatique). Il faut laisser le cycle\* opérer et ne pas toucher à l'interface durant l'opération.

\* Le cycle de purge dure 4 minutes. Ne jamais interrompre ce cycle.

- Laisser refroidir la chaudière.

## ► Vidange de la chaudière

- Isoler la chaudière du circuit de chauffage en fermant les vannes départ et retour chauffage de la chaudière.
- Déposer la façade.
- Ouvrir le robinet de vidange de la chaudière.

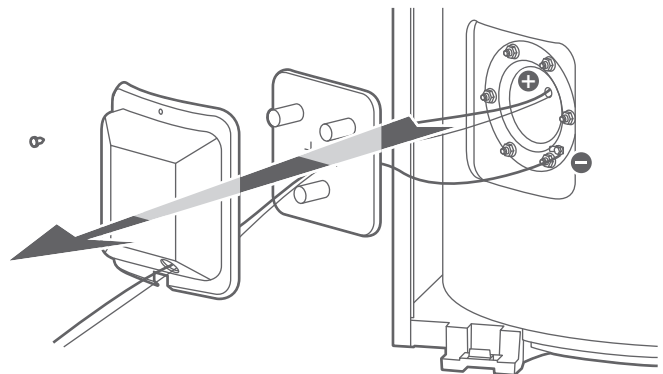


## ► Intervention sur la ligne gaz

- Changer les joints gaz lors de chaque remontage du kit gaz.
- Vérifier l'étanchéité du circuit gaz (selon NF DTU 61.1-P3) avec par exemple un produit moussant.

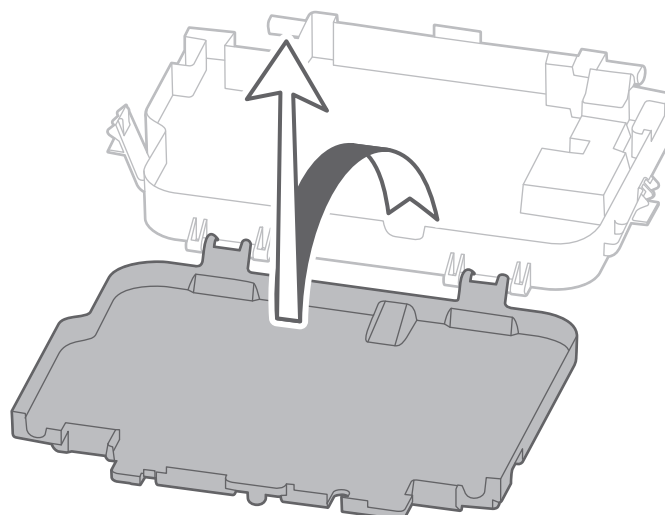
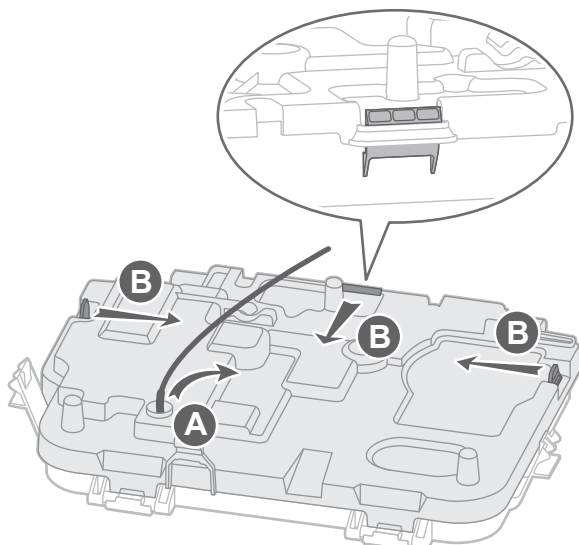
## ► Contrôle ACI

- Déposer le capot et la mousse.
- Vérifier la polarité.
- Remettre l'appareil sous tension.
- Contrôler la tension : l'appareil étant sous tension, la valeur de la tension doit être positive et se situer entre + 0 et + 6.5 V en courant continu.



## ► Organes électrique

### ▼ Accès au coffret électrique



### ▼ Remplacement du fusible

Le fusible est situé sur la carte électronique.

Caractéristiques du fusible :

(F3.15AL250VP ou T3.15AH250V),

5x20 mm, IEC 60127-1.

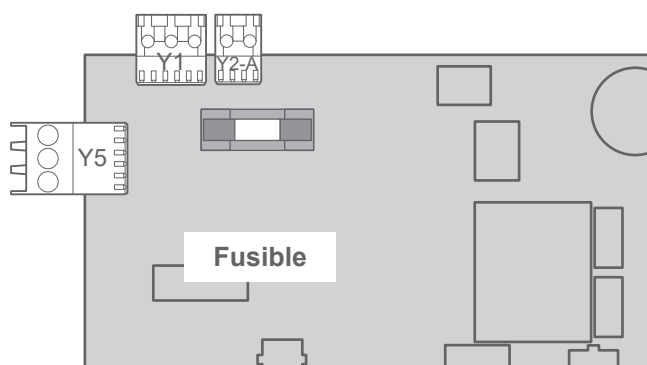


fig. 28 - Remplacement du fusible

### ▼ Remplacement du câble d'alimentation

Insérer le câble dans le passage anti-traction, en appuyant dessus, afin d'éviter tout débranchement accidentel du fil conducteur.

### ▼ Valeur ohmique des sondes

Sonde de retour

Sonde de départ

Sonde sanitaire

Sonde extérieure QAC2030

Sonde Fumée

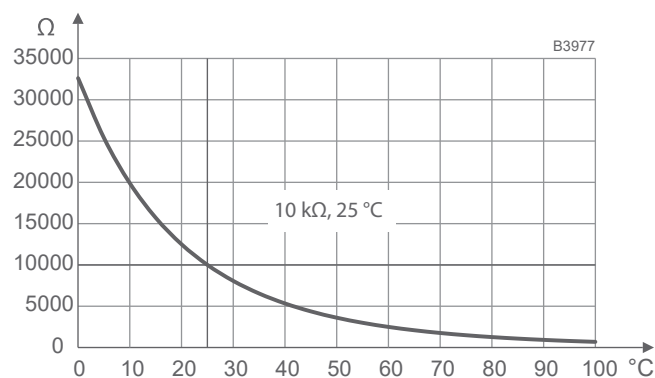


fig. 27 - Valeur ohmique des sondes



Après intervention et fermeture du couvercle, ne pas oublier de rebrancher le câble d'allumage.

### Câble

3G0.75 mm<sup>2</sup> (type H05V2V2F)

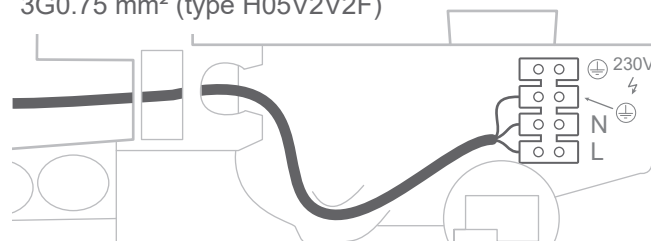


fig. 29 - Remplacement du câble d'alimentation

# ⇄ Pièces détachées

## Échangeur

Modèle 24 = A

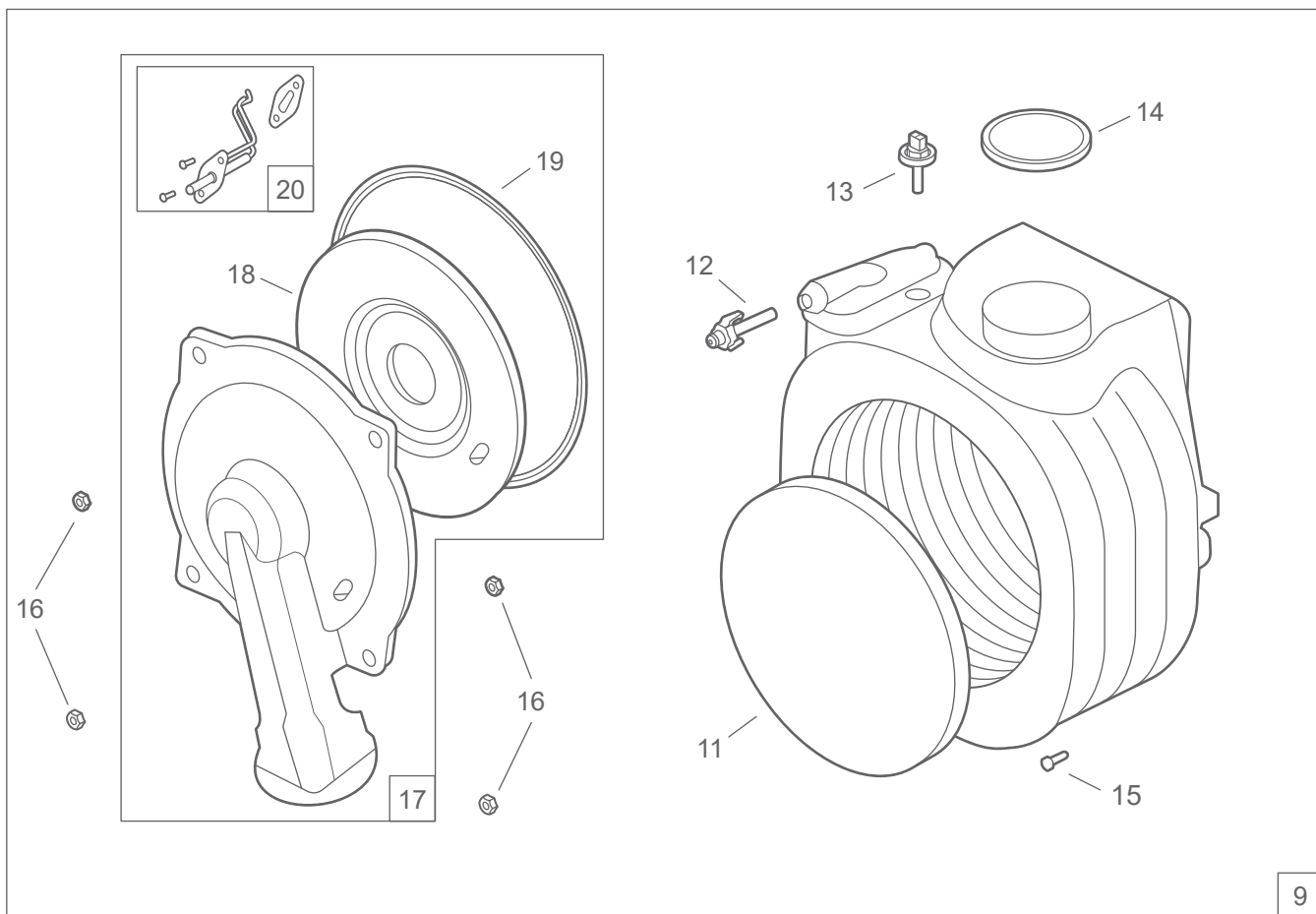
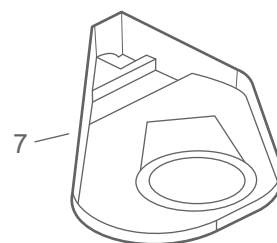
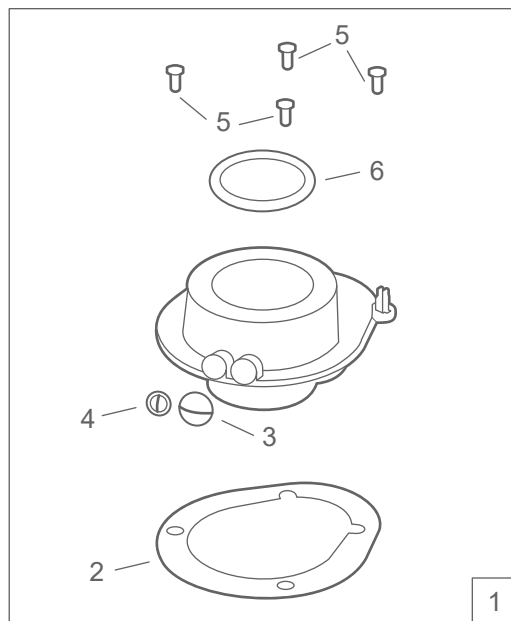
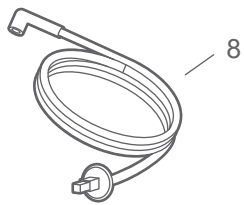
Modèle 32 = B

Modèle Duo - 24/28 = C

Modèle Duo - 28/32 = D

Modèle Duo - 32/37 = E

N°	Code	Désignation	Type	A	B	C	D	E	Qté
1	902207	Adaptateur fumées		A	B	C	D	E	01
2	141188	Mousse adaptateur		A	B	C	D	E	01
3	104747	Bouchon (fumées)		A	B	C	D	E	01
4	104748	Bouchon (air comburant)		A	B	C	D	E	01
5	190045	Vis tôle		A	B	C	D	E	04
6	142537	Joint adaptateur		A	B	C	D	E	01
7	164573	Défecteur eau pluie		A	B	C	D	E	01
8	109223	Câble d'allumage		A	B	C	D	E	01
9	122076	Échangeur + brûleur	3+1	A		C			01
	122077		3+1 P		B		D	E	
11	140641	Isolant défecteur		A	B	C	D	E	01
12	159063	Purgeur manuel		A	B	C	D	E	01
13	198787	Sonde sécurité fumées		A	B	C	D	E	01
14	142536	Joint sortie échangeur		A	B	C	D	E	01
15	190082	Vis		A	B	C	D	E	01
16	122215	Écrou		A	B	C	D	E	04
17	159024	Porte froide brûleur		A	B	C	D	E	01
18	141036	Isolant porte froide		A	B	C	D	E	01
19	142525	Joint porte froide		A	B	C	D	E	01
20	923007	Électrode d'allumage / ionisation + joint et vis		A	B	C	D	E	01



## Bloc hydraulique

Modèle 24 = A

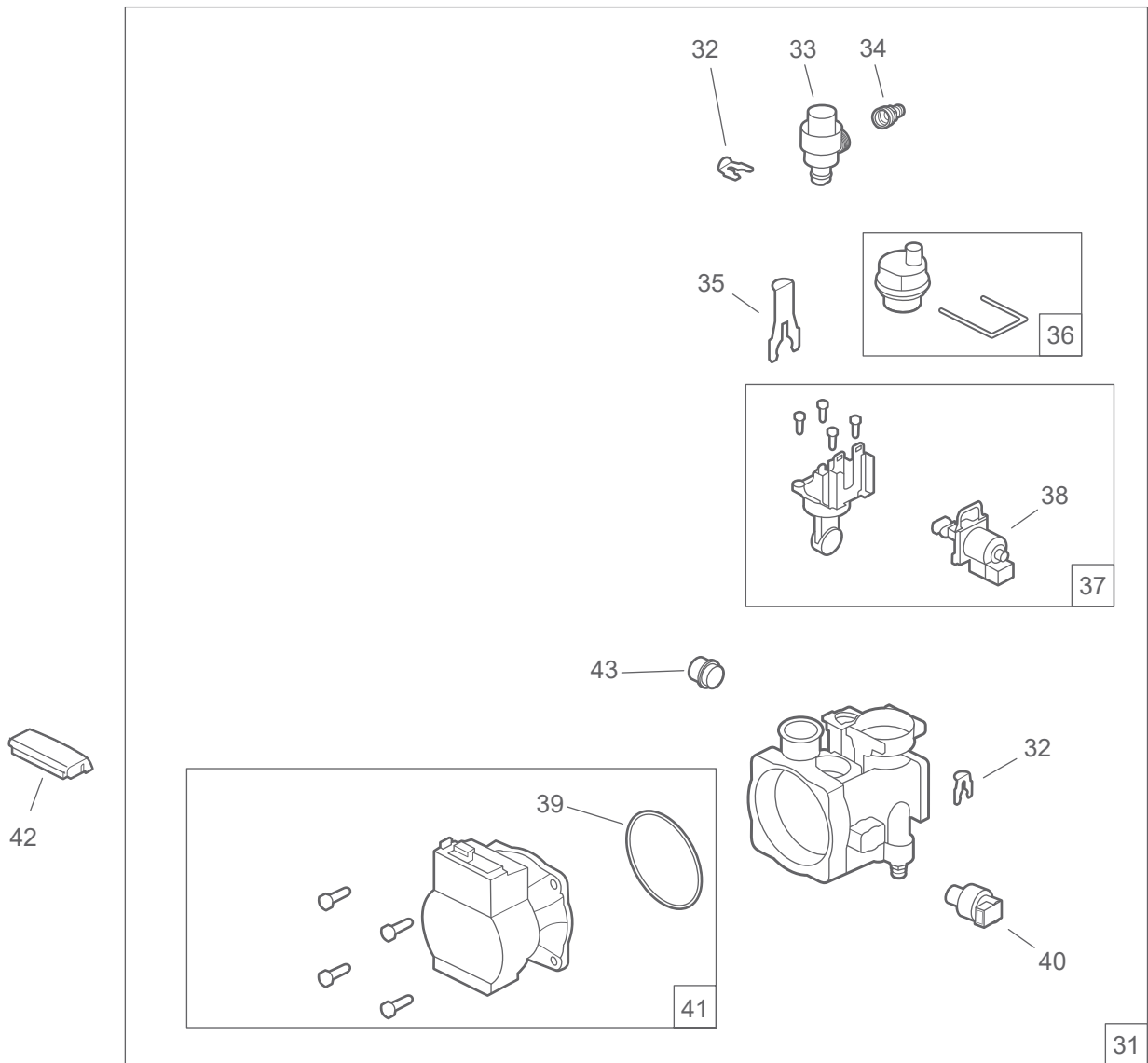
Modèle 32 = B

Modèle Duo - 24/28 = C

Modèle Duo - 28/32 = D

Modèle Duo - 32/37 = E

N°	Code	Désignation	Type	A	B	C	D	E	Qté
31	135076	Bloc retour	7M	A		C			01
	135077		8M		B		D	E	
32	132280	Agrafe		A	B	C	D	E	02
33	174464	Soupape de sécurité		A	B	C	D	E	01
34	164293	Raccord cannelé		A	B	C	D	E	01
35	110176	Clip		A	B	C	D	E	01
36	159438	Purgeur + agrafe		A	B	C	D	E	01
37	909920	Vanne		A	B	C	D	E	01
38	909919	Moteur vanne		A	B	C	D	E	01
39	142919	Joint	D82 x 76 x 2	A	B	C	D	E	01
40	159814	Capteur de pression		A	B	C	D	E	01
41	150395	Circulateur + joint	7 M	A		C			01
	150396		8 M		B		D	E	01
42	111345	Couvercle circulateur		A	B	C	D	E	01
43	104834	Bouchon	D18 L20 2	A	B				01



## Chaudière

Modèle 24 = A

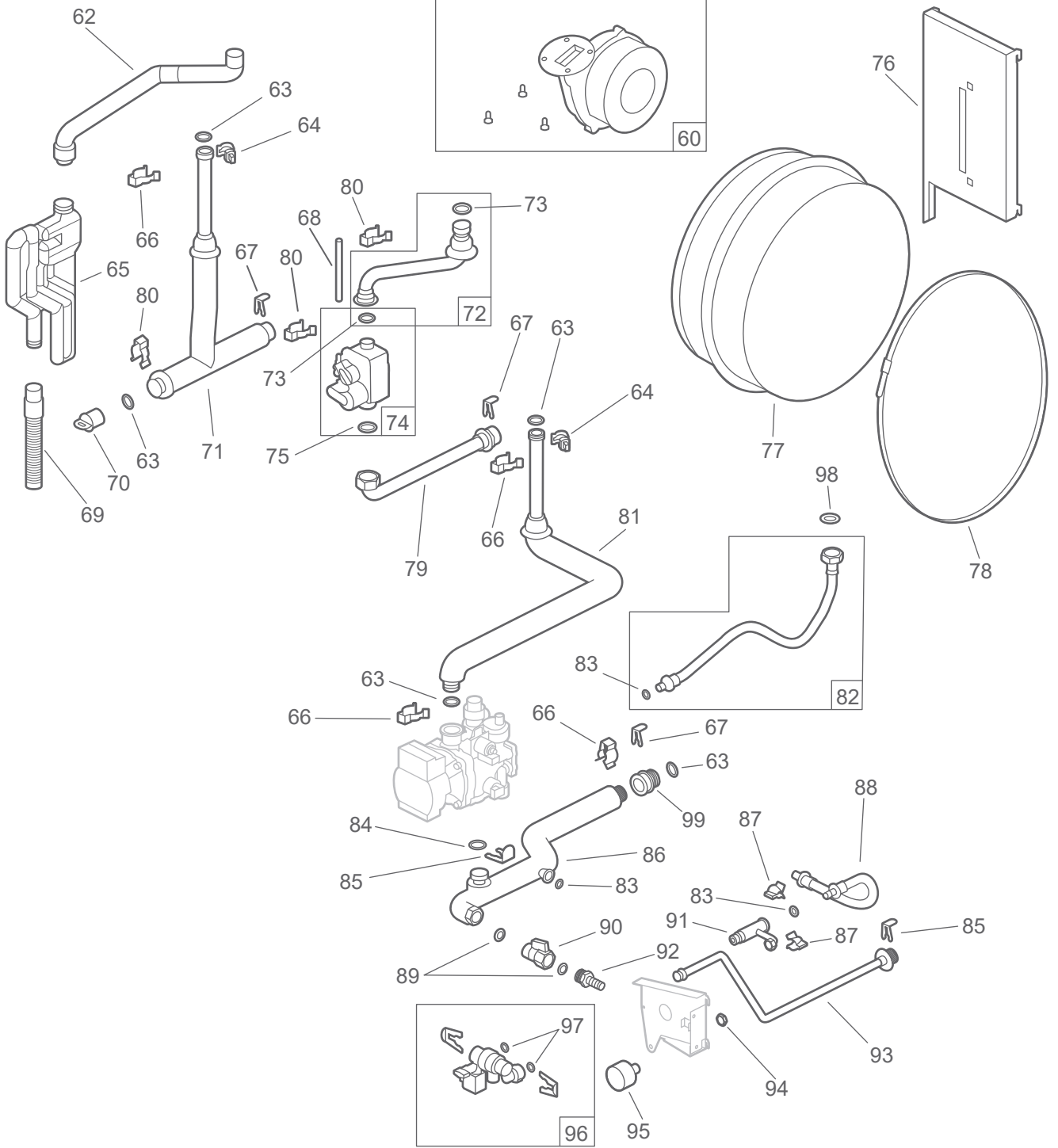
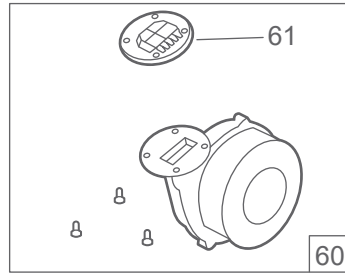
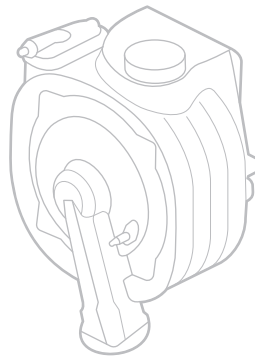
Modèle 32 = B

Modèle Duo - 24/28 = C

Modèle Duo - 28/32 = D

Modèle Duo - 32/37 = E

N°	Code	Désignation	Type	A	B	C	D	E	Qté
60	988535	Ventilateur et joint	3+1	A		C			01
	988536		3+1 P		B		D	E	
61	142797	Joint clapet		A	B	C	D	E	01
62	182935	Durite siphon		A	B	C	D	E	01
63	142716	Joint torique		A	B	C	D	E	05
64	198798	Sonde température		A	B	C	D	E	02
65	174759	Siphon		A	B	C	D	E	01
66	110354	Agrafe		A	B	C	D	E	04
67	100607	Agrafe		A	B	C	D	E	03
68	183114	Découpe versilic		A	B	C	D	E	01
69	132267	Flexible		A	B	C	D	E	01
70	104750	Bouchon		A	B				01
71	182932	Tuyau		A	B	C	D	E	01
72	982060	Tuyau départ gaz + joint		A	B	C	D	E	01
73	142796	Joint torique		A	B	C	D	E	02
74	988135	Vanne gaz + joints		A	B	C	D	E	01
75	142442	Joint		A	B	C	D	E	01
76	217333	Support vase		A	B	C	D	E	01
77	188227	Vase d'expansion	18 L	A	B	C	D	E	01
78	110632	Collier		A	B	C	D	E	01
79	182930	Tuyau		A	B	C	D	E	01
80	110393	Agrafe		A	B	C	D	E	03
81	182933	Tuyau retour échangeur		A	B	C	D	E	01
82	982021	Flexible + joint		A	B	C	D	E	01
83	142717	Joint torique		A	B	C	D	E	03
84	142539	Joint torique		A	B	C	D	E	01
85	100187	Agrafe		A	B	C	D	E	02
86	182931	Tuyau retour chauffage		A	B	C	D	E	01
87	110386	Agrafe		A	B	C	D	E	02
88	184103	Flexible		A	B	C	D	E	01
89	142723	Joint		A	B	C	D	E	02
90	188161	Vanne		A	B	C	D	E	01
91	164349	Raccord		A	B	C	D	E	01
92	164350	Raccord		A	B	C	D	E	01
93	182934	Tuyau		A	B				01
94	122314	Écrou		A	B	C	D	E	01
95	149903	Manomètre		A	B	C	D	E	01
96	919450	Disconnecteur + joints + clips		A	B	C	D	E	01
97	942712	Kit de 2 joints toriques		A	B	C	D	E	01
98	142442	Joint		A	B	C	D	E	01
99	164352	Raccord passe-cloison		A	B	C	D	E	01



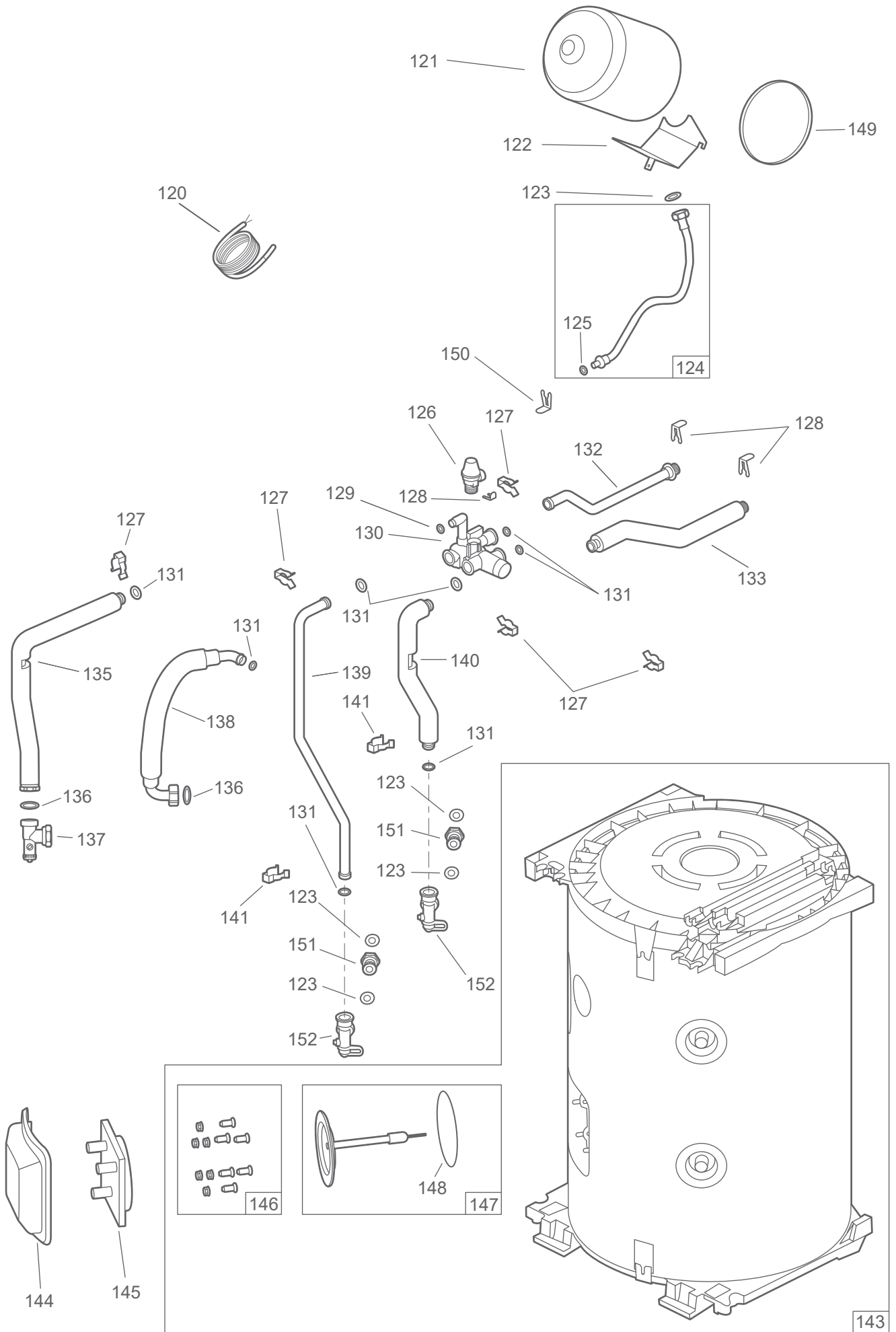
## Ballon ECS

Modèle Duo - 24/28 = C

Modèle Duo - 28/32 = D

Modèle Duo - 32/37 = E

N°	Code	Désignation	Type	Qté
120	198799	Sonde sanitaire		01
121	188243	Vase d'expansion		01
122	217334	Support vase		01
123	142442	Joint		05
124	982021	Flexible + joint		01
125	142717	Joint		01
126	174454	Soupape + joint		01
127	110393	Agrafe		05
128	100187	Agrafe		03
129	942712	Kit de 2 joints toriques		01
130	135078	Bloc EFS		01
131	142716	Joint		08
132	182925	Tuyau sanitaire EFS		01
133	182926	Tuyau sanitaire mitigeur		01
135	182927	Tuyau départ serpentin		01
136	142735	Joint		02
137	177561	Té	1" M x 1" F x 1/2" M	01
138	182927	Tuyau		01
139	182928	Tuyau EFS		01
140	182929	Tuyau ECS		01
141	110354	Agrafe		02
143	904594	Ballon	140 L	01
144	112752	Capot		01
145	113618	Mousse trappe		01
146	190043	Vis antirotation x6 + écrous		01
147	181144	Trappe + joint		01
148	142477	Joint		01
149	110634	Collier		01
150	100185	Agrafe	D10	01
151	164346	Raccord di-électrique		02
152	177549	Té laiton	G3/4" D18F	02



## Habillage

Modèle 24 = A

Modèle 32 = B

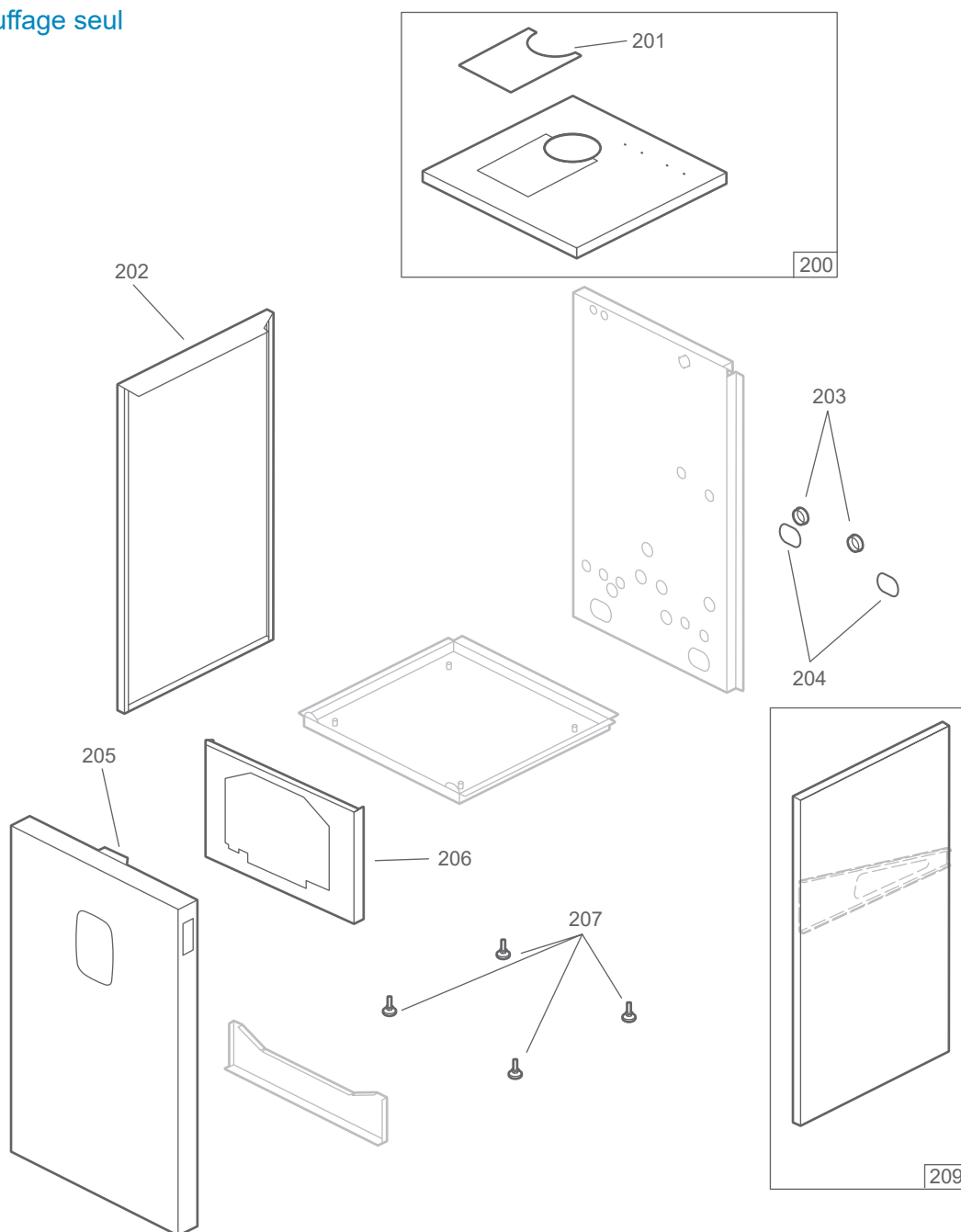
Modèle Duo - 24/28 = C

Modèle Duo - 28/32 = D

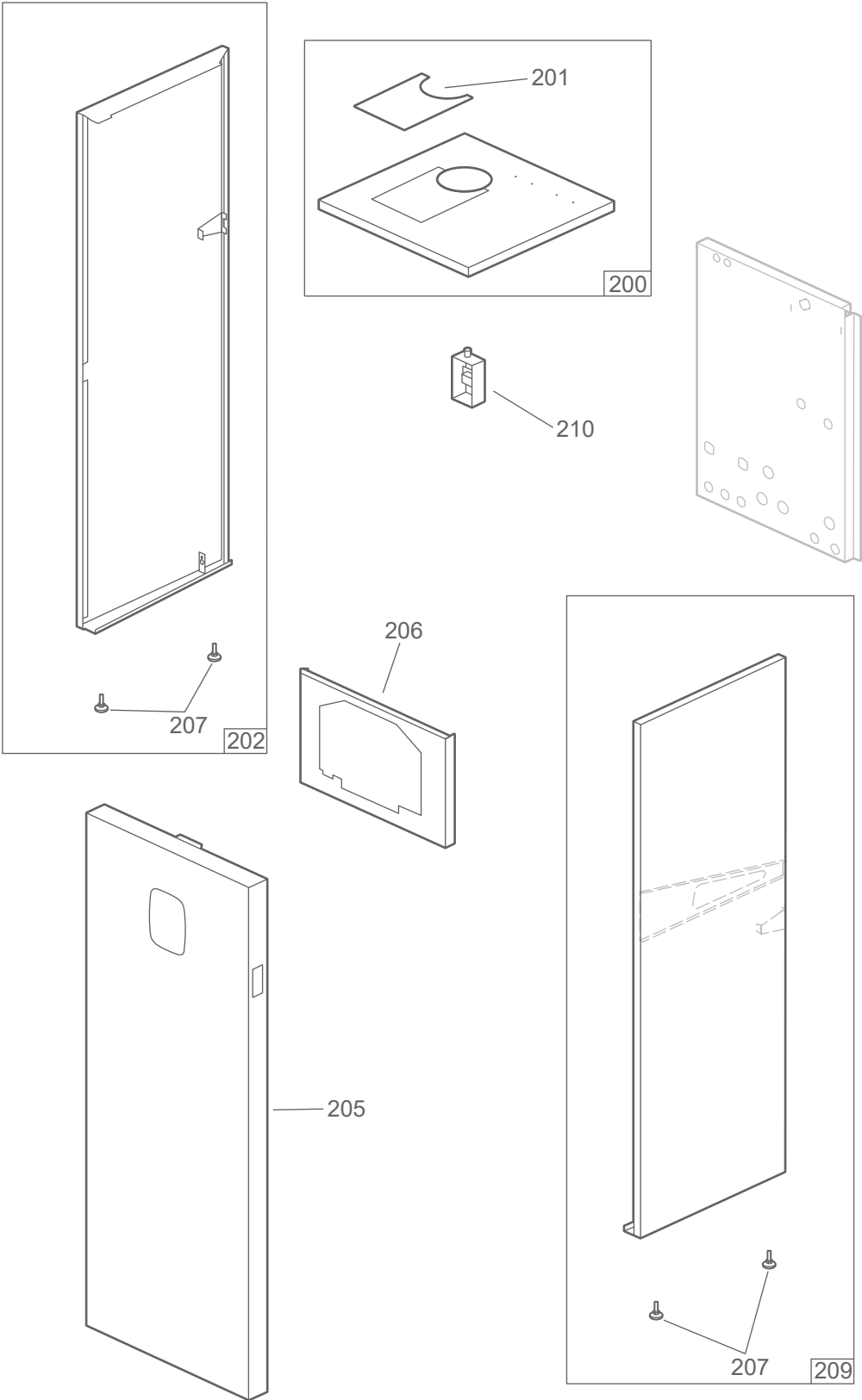
Modèle Duo - 32/37 = E

N°	Code	Désignation	Type	A	B	C	D	E	Qté
200	251824	Couvercle + trappe		A	B	C	D	E	01
201	251823	Trappe		A	B	C	D	E	01
202	914856	Côté gauche		A	B				01
	914889					C	D	E	01
203	157327	Passe fil circulaire		A	B				02
204	157312	Passe fil oblong		A	B				02
205	937458	Façade		A	B				01
	937460					C	D	E	01
206	909708	Support coffret		A	B	C	D	E	01
207	160706	Pied réglable		A	B	C	D	E	04
209	914861	Côté droite		A	B				01
	914860					C	D	E	01
210	965498	Boîtier ACI				C	D	E	01

## Chauffage seul

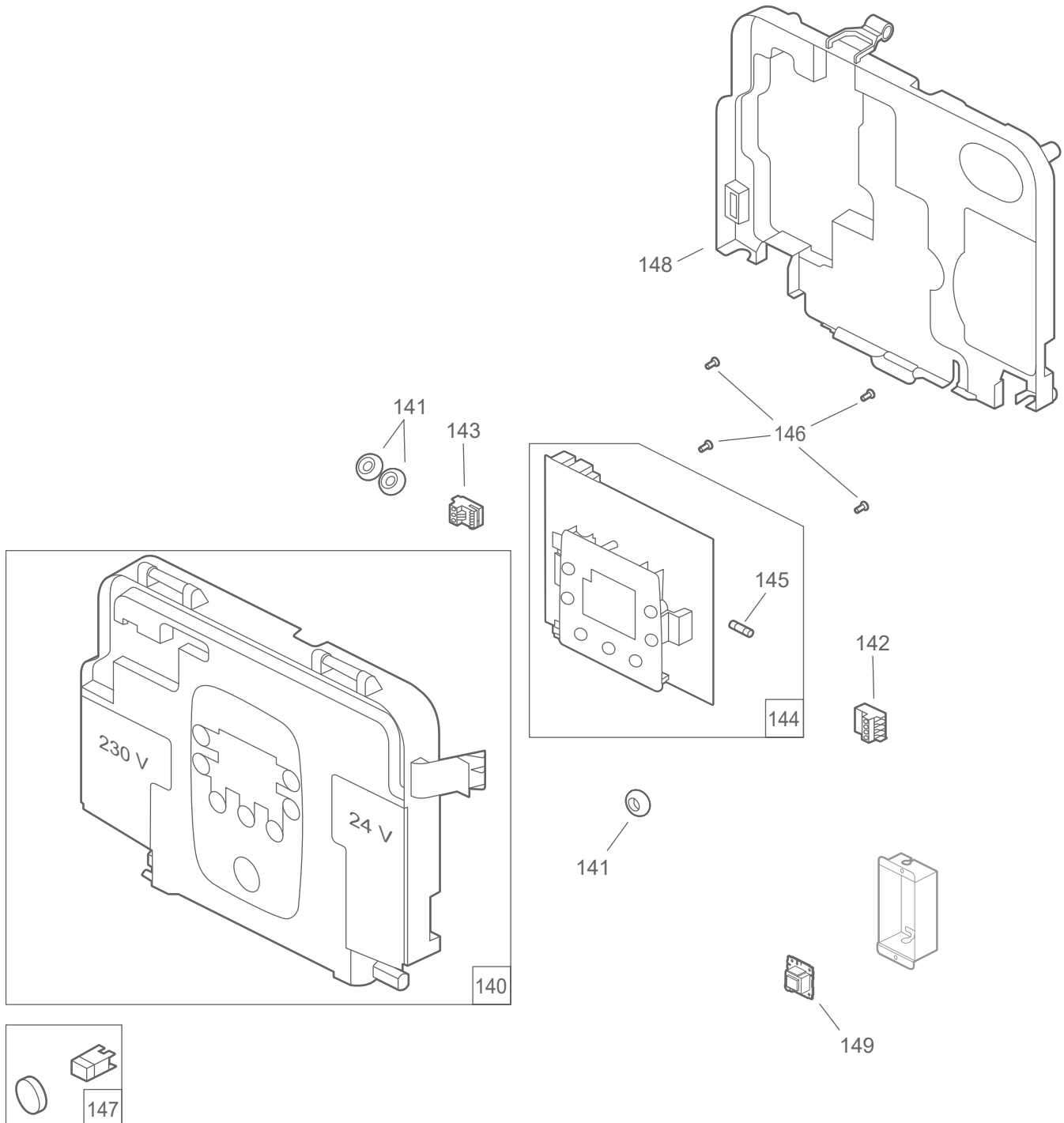


Duo



## Coffret électrique

N°	Code	Désignation	Type	Qté
140	977106	Coffret avant		01
141	157305	Passe fils a membrane		03
142	110910	Connecteur	24V	01
143	110911	Connecteur	230V	01
144	965496	Carte régulation		01
145	199925	Fusible		01
146	190064	Vis carte de régulation		04
147	943023	Interrupteur M/A		01
148	110414	Coffret arrière		01
149	139126	Carte électronique		01



## Faisceaux

Modèle 24 = A

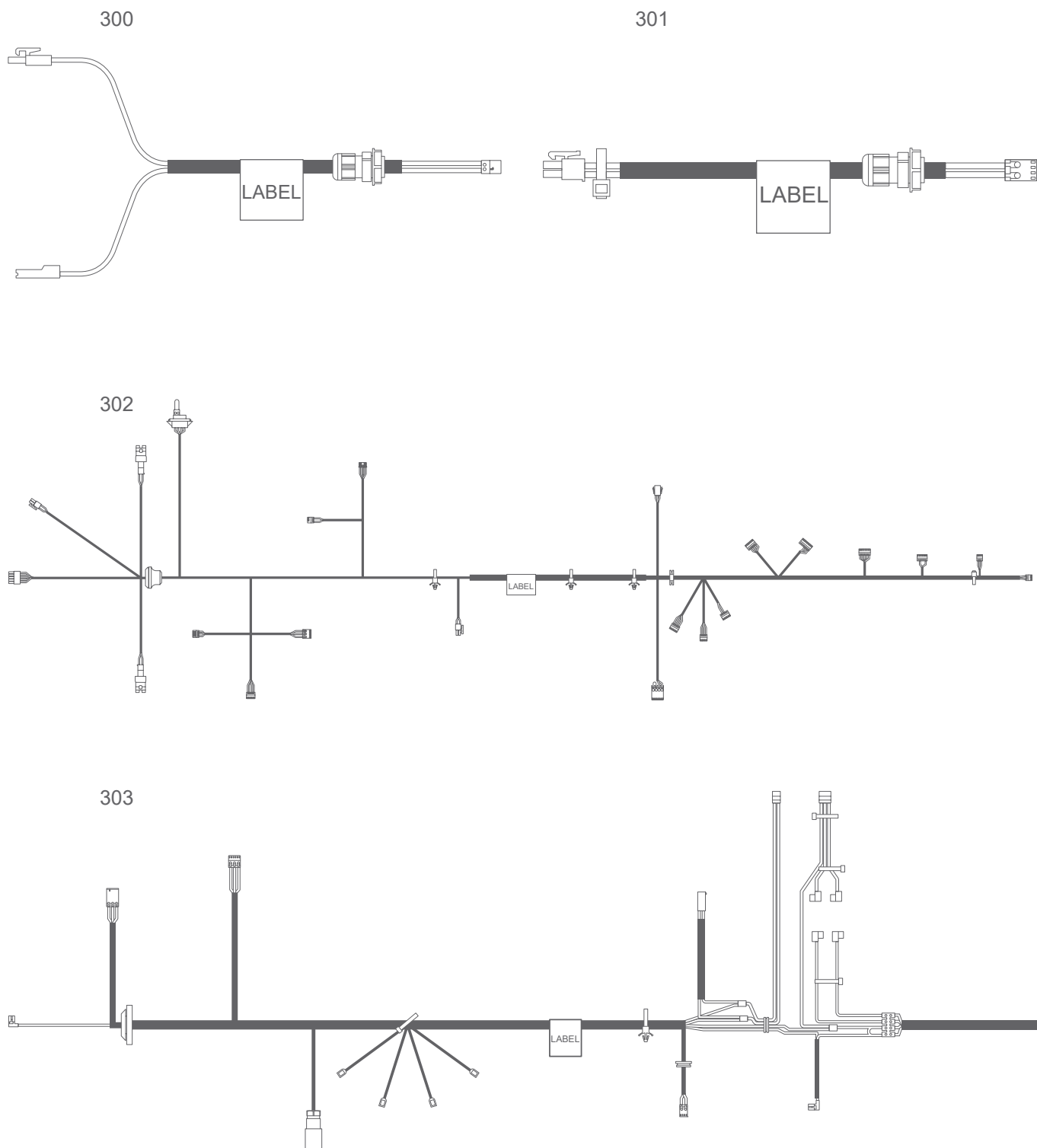
Modèle 32 = B

Modèle Duo - 24/28 = C

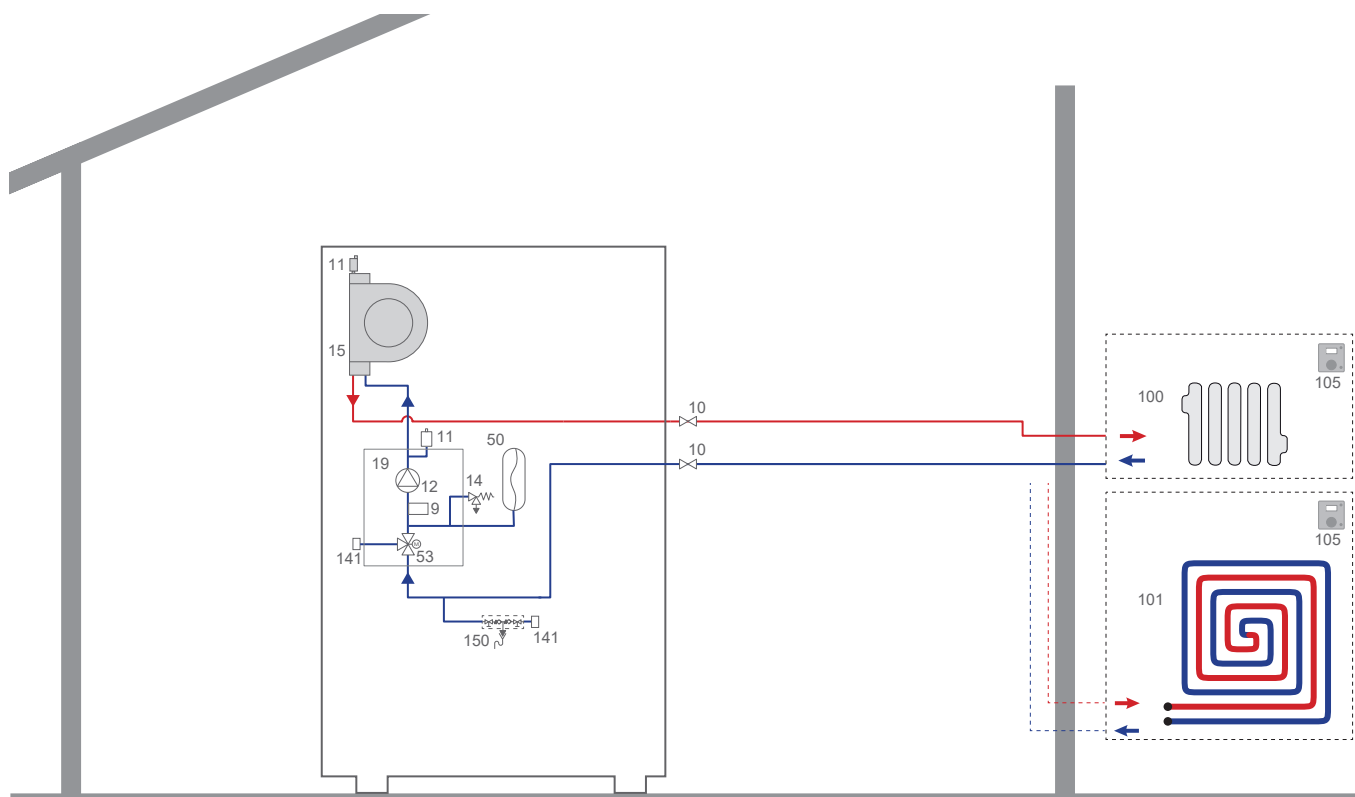
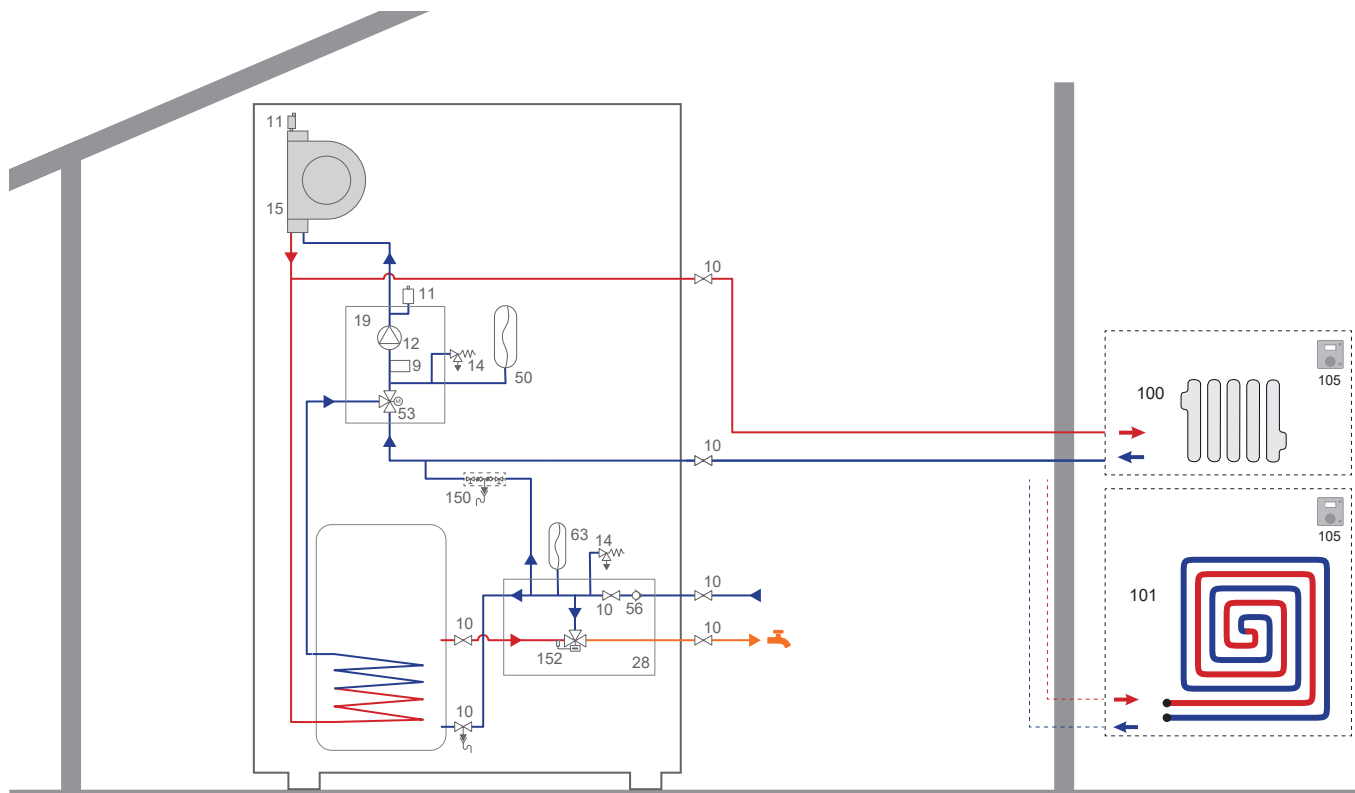
Modèle Duo - 28/32 = D

Modèle Duo - 32/37 = E

N°	Code	Désignation	Type	A	B	C	D	E	Qté
300	133310	Faisceau ACI				C	D	E	01
301	133309	Faisceau alimentation				C	D	E	01
302	133308	Faisceau 24V		A	B	C	D	E	01
303	133306	Faisceau 230V		A	B	C	D	E	01



## ► Schémas hydrauliques de principe

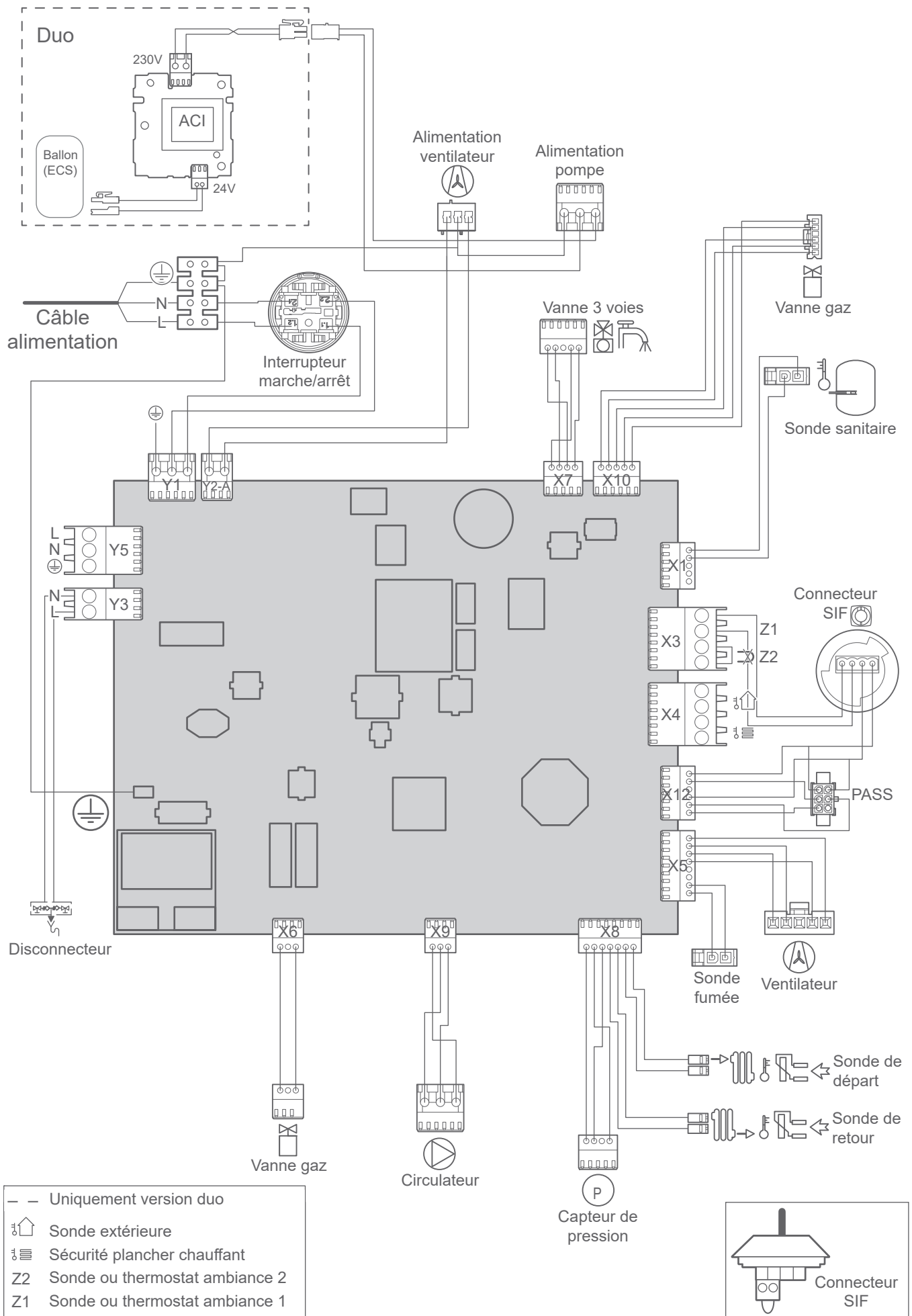


- 9 - Capteur de pression
- 10 - Vanne
- 11 - Purgeur
- 12 - Circulateur (Pompe de circulation)
- 14 - Soupape de sécurité
- 15 - Echangeur de chaleur (Condenseur)

- 19 - Hydrobloc
- 28 - Bloc EFS
- 50 - Vase d'expansion
- 53 - Vanne directionnelle
- 56 - Clapet antiretour
- 63 - Vase d'expansion sanitaire (option)

- 100 - Radiateur
- 101 - Plancher chauffant
- 105 - Thermostat
- 150 - Disconnecteur
- 152 - Mitigeur thermostatique

## ► Plan de câblage électrique



# Check list

## ► Installation

	OK	Non conforme
Respecter les dégagements minimum autour du produit.		
Installer et / ou contrôler la fumisterie.		
Installer un pot à boue si non présent.		
Raccorder le collecteur d'évacuation à l'égout.		
Effectuer les raccordements gaz et eau.		
Installer les accessoires de régulation si présent (sonde extérieure, thermostat...).		
Raccorder la chaudière au niveau de la fumisterie.		
Définir la protection électrique du matériel et raccorder électriquement la chaudière.		
Remplir et purger l'installation.		
<b>Effectuer la check list de mise en service.</b>		

## ► Mise en service

	OK	Non conforme
<b>Contrôle hydraulique de l'installation</b>		
S'assurer que l'eau est claire et, si besoin, qu'un rinçage a été réalisé.		
Vérifier l'étanchéité hydraulique du circuit.		
Contrôler la bonne purge des réseaux et de la pression.		
<b>Contrôles électriques</b>		
Vérifier la section des câbles.		
Vérifier le calibre des disjoncteurs.		
Contrôler la tension d'alimentation.		
Contrôler la tension terre / neutre.		
<b>Contrôles du circuit gaz</b>		
Vérifier que le circuit d'alimentation en combustible est correctement dimensionné pour la chaudière.		
Vérifier que les raccords sont bien serrés.		
Ouvrir la vanne gaz, purger les canalisations et vérifier l'étanchéité (milles bulles).		
Vérifier la pression de gaz du réseau.		
Enclencher l'interrupteur marche/arrêt.		
Après le cycle de purge, le calibrage gaz se démarrera automatiquement.		
Contrôler la combustion mini et maxi, ajuster si nécessaire.		
Relever les valeurs obligatoires (T° fumées ; %CO <sub>2</sub> ; %O <sub>2</sub> ; CO ; rendement).		
<b>Contrôles de fonctionnement</b>		
Mesurer le delta T°eau primaire après 15 min de fonctionnement.		
Fonctionnement ouverture / fermeture de chaque vanne (mélangeuse, directionnelle).		
Vérifier le fonctionnement et la vitesse des circulateurs.		
Effectuer la programmation horaire.		
Régler les consignes (températures ; pentes...).		
Régler les consignes ECS.		
<b>Raccordement de l'évacuation des produits de combustion</b>		
Vérifier que le conduit n'est pas obstrué.		
Vérifier que l'assemblage des conduits assure une bonne étanchéité.		
Selon la configuration, vérifier les ouvertures d'amenée d'air.		
<b>Explication du fonctionnement et remise des documents au client final</b>		

## ► Entretien

Pour plus de détail sur la réglementation, se référer à l'arrêté du 15 septembre 2009 et au décret du 09 juin 2009 relatif à l'entretien annuel des chaudières dont la puissance nominale est comprise entre 4 et 400 kilowatts.

	OK	Non conforme
<b>Vérification du circuit hydraulique</b>		
Vérifier le disconnecteur.		
Vérifier le bon fonctionnement des vannes (mélangeuse, directionnelle).		
Faire refroidir le circuit : régler la chaudière en Hors Gel et déclencher un cycle de purge (émetteurs ouverts).		
Vidanger le circuit primaire et s'assurer que l'eau est claire.		
Fermer l'arrivée d'eau froide et démonter le disconnecteur ; vérifier le filtre métallique d'arrivée d'eau froide sanitaire.		
Nettoyer le limiteur de débit.		
Contrôler la pression du vase d'expansion.		
Remettre en eau et purger (purgeur manuel du corps de chauffe).		
Vérifier l'étanchéité des composants hydrauliques (soupape, purgeur ...).		
Fermer l'arrivée eau froide, nettoyer le limiteur de débit.		
Uniquement modèles DUO, vérifier la protection du ballon (anode).		
<b>Entretien de la fumisterie</b>		
Vérifier que la fumisterie n'est pas obstruée.		
Vérifier que l'assemblage de la fumisterie assure une bonne étanchéité.		
Selon la configuration, vérifier les ouvertures d'amenée d'air.		
<b>Vérification du circuit électrique</b>		
Contrôler les connexions et effectuer les resserrages si nécessaire.		
Contrôler l'état des câblages et des platines.		
Vérifier que les passe-câbles sont bien en place.		
<b>Entretien de l'échangeur thermique</b>		
Aspirer les résidus de combustion.		
Nettoyer le faisceau tubulaire.		
Rincer l'échangeur à l'eau claire (ou vinaigre blanc si encrassement important).		
Nettoyer et remplir le siphon.		
Contrôler les grilles du brûleur (les brosser).		
Vérifier l'état, l'écartement et le positionnement de l'électrode.		
<b>Remettre en route et vérifier les paramètres de combustion</b>		
Effectuer un cycle de purge.		
Vérifier dans les infos que les lectures de sondes sont cohérentes.		
Effectuer un contrôle de combustion en mini et maxi, ajuster si besoin.		
Relever les valeurs obligatoires (T° fumées ; %CO <sup>2</sup> ; %O <sup>2</sup> ; CO ; rendement).		
Vérifier les Delta T° sur le primaire en ECS et Chauffage.		
Vérifier le fonctionnement et la vitesse des circulateurs.		
Vérification fonctionnelle des dispositifs de sécurité (sécurité plancher chauffant, ...).		

## Données de certification ECS

	Atlantic / Effinox 2	Duo - 24/28	Duo - 28/32	Duo - 32/37
<b>Débit de cuisine Dc</b>	l/min	7		
<b>T° consigne pour essai ECS</b>	°C	65		
<b>Temps de stabilisation choisi pour essais performances ECS</b>	min	-	-	-
<b>Pression minimale de service en ECS</b>	bar	1		
<b>Débit minimum de soutirage ECS</b>	l/min	-	-	-
<b>Capacité de puisage (l/10 minutes avec Δt=30°C mini)</b>	-	150	160	

# Consignes à donner à l'utilisateur

---



**Expliquer à l'utilisateur le fonctionnement de son installation (réglages des température de chauffage et sanitaire, les programmes qui lui sont accessibles au niveau de l'interface utilisateur...).**

**Si nécessaire, insister sur le fait qu'un plancher / plafond chauffant a une grande inertie et que par conséquent, les réglages doivent être progressifs.**

**Expliquer également à l'utilisateur comment contrôler le remplissage du circuit de chauffage.**

## Fin de vie de l'appareil

Le démantèlement et le recyclage des appareils doivent être pris en charge par un service spécialisé. En aucun cas les appareils ne doivent être jetés avec les ordures ménagères, avec les encombrants ou dans une décharge.

En fin de vie de l'appareil, contacter l'installateur ou le représentant local pour procéder au démantèlement et recyclage de cet appareil.

## Consignes de sécurité

Cet appareil peut être utilisé par des enfants âgés d'au moins 8 ans et par des personnes ayant des capacités physiques, sensorielles ou mentales réduites ou dénuées d'expérience ou de connaissance, s'ils (si elles) sont correctement surveillé(e)s ou si des instructions relatives à l'utilisation de l'appareil en toute sécurité leur ont été données et si les risques encourus ont été appréhendés.

Les enfants ne doivent pas jouer avec l'appareil. Le nettoyage et l'entretien par l'utilisateur ne doivent pas être effectués par des enfants sans surveillance.



A series of horizontal dotted lines spanning the width of the page, providing a guide for handwriting practice.



A series of horizontal dotted lines for writing, spanning the width of the page.



A series of horizontal dotted lines spanning the width of the page, providing a guide for handwriting practice.

Déclaration UE de conformité



Les appareils sont en conformité avec la législation d'harmonisation de l'Union applicable :

selon les normes harmonisées

- Règlement Appareils à Gaz // Gas Appliance Regulation (GAR) - Directive Rendement // Boiler Efficiency Directive (BED)	(EU) 2016/426 92/42/EEC	EN 15502-1:2021, EN 15502-2-1:2022 EN 13203-1:2015
- Directive Basse Tension // Low Voltage Directive (LVD)	2014/35/EU	EN 60335-2-102:2016, EN 60335-1:2012 + A11:2014 + A13:2017 + A1:2019 + A2:2019 + A14:2019 EN 62233 :2008
- Directive Compatibilité ElectroMagnétique // ElectroMagnetic Compliance (EMC) Directive	2014/30/EU	EN 55014-1:2017 EN 55014-2:2015 EN IEC 61000-3-2:2019+A1:2021 EN 61000-3-3:2013+A1:2019+A2:2021
- Règlements de la Commission / Directives // Commission Regulation / Directives Etiquetage énergétique ; Ecoconception (ErP) // Energy labelling ; Ecodesign	(EU) 811/2013 (EU) 813/2013 (EU) 2017/1369 2009/125/EC	EN 15502-1:2021 EN 13203-2:2022
- RoHS Directive	2011/65/EU	EN 50581:2012

Certificat du type n° 1312DN6604



Le robinet gaz est certifié NF ROB-GAZ.



Les éléments de la ligne gaz raccordés lors de l'installation sont certifiés NF RAC-GAZ.



Cet appareil est identifié par ce symbole. Il signifie que tous les produits électriques et électroniques doivent être impérativement séparés des déchets ménagers. Un circuit spécifique de récupération pour ce type de produits est mis en place dans les pays de l'Union Européenne (\*), en Norvège, Islande et au Liechtenstein.

N'essayez pas de démonter ce produit vous-même. Cela peut avoir des effets nocifs sur votre santé et sur l'environnement.

Le retraitement du liquide réfrigérant, de l'huile et des autres pièces doit être réalisé par un installateur qualifié conformément aux législations locales et nationales en vigueur.

Pour son recyclage, cet appareil doit être pris en charge par un service spécialisé et ne doit être en aucun cas jeté avec les ordures ménagères, avec les encombrants ou dans une déchèterie.

Veuillez contacter votre installateur ou le représentant local pour plus d'informations.

\* En fonction des règlements nationaux de chaque état membre.



Points de collecte sur [www.quefairedemesdechets.fr](http://www.quefairedemesdechets.fr)