

PRIMAVÉO

CHAUFFE-EAU ÉLECTRIQUE PLAT



+ PRESCRIPTION

- **Mode intelligent Eco+ et mode absence** pour s'adapter aux besoins en eau chaude et réaliser des économies
- **Services Atlantic**

+ PRODUIT

- De l'eau chaude **jusqu'à 3 personnes**
- **Design compact multipositions**



◀ **CONSULTEZ**
la notice d'installation
et d'utilisation complète

+ de performance

- Chauffe-eau électrique à **semi-accumulation** Primavéo s'adapte au besoin en eau chaude sanitaire et enclenche de nouvelles chaufes dans la journée si nécessaire
- Résistance blindée
- Protection anti-corrosion par anode magnésium, à contrôler tous les 2 ans
- Branchement électrique permanent 24h/24h obligatoire

+ de facilité de pose

- Système de fixation simple et rapide permettant d'installer le chauffe-eau dans un espace réduit
- Entraxe horizontal standard du marché: 440 mm
- Fourni avec 1 raccord diélectrique 1/2"
- Nombreux accessoires de pose pour installer Primavéo dans toutes les configurations d'intérieurs, de manière sécurisée (accroche-plafond, trépied, bac de récupération... cf. verso)
- **NOUVEAU** Trépied pour poser même sur des murs non-porteurs pour les formats plats

+ de services

- **Services réservés aux professionnels :** Assistance technique, Espace SAV, Garantie Express pièces
- Formations dédiées aux chauffe-eau (consultez www.atlantic-formations.fr)

+ de confort

- Un design compact multiposition (vertical ou horizontal)
- Meilleure intégration dans les espaces de vie grâce au cache-piquages (cf. verso)
- Boîtier de commande avec molette pour régler la quantité d'eau chaude

+ d'économies

- Mode **Absence**, **Mode Éco +** pour s'adapter aux besoins en eau chaude

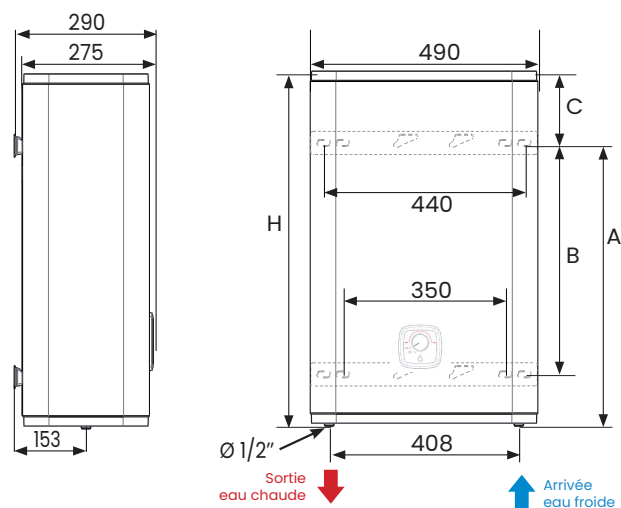
+ Boîtier de commande



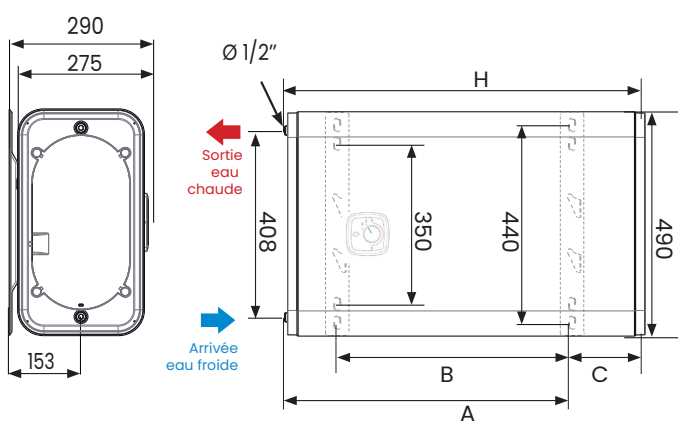
CONSULTEZ
la notice d'utilisation
simplifiée

+ Cotes d'encombrement

Position verticale



Position horizontale



+ Caractéristiques

Cap. (L)	Tension (V)	Puissance maximum en fonctionnement (W)	Puissance cuve sortie (W)	Puissance cuve entrée (W)	V40 Vertical à 70°C (L)	Temps de chauffe total	Classe énergétique	Dimensions (mm)				Poids à vide (kg)	Code
----------	-------------	---	---------------------------	---------------------------	-------------------------	------------------------	--------------------	-----------------	--	--	--	-------------------	------

Ø DE RACCORDEMENT HYDRAULIQUE : 1/2" (15/21)

								H	L	A	B	Z	C		
65	220-240 mono	1500	1500	1000	120	3h28	A B	1090	490	975	700	115	290	29	157217
80	220-240 mono	1500	1500	1000	141	4h16	A B	1300	490	1185	800	115	290	34	157218



+ Accessoires

Bac de récupération d'eau



Cache-piquages



Kit accrochage plafond



Trépied

