

Notice d'installation

Gainable 90 Pa

Genesis – VRF R32

UIG 04 CIB1	UIG 04 CDB1
UIG 05 CIB1	UIG 05 CDB1
UIG 07 CIB1	UIG 07 CDB1
UIG 09 CIB1	UIG 09 CDB1
UIG 12 CIB1	UIG 12 CDB1
UIG 16 CIB1	UIG 16 CDB1
UIG 18 CIB1	UIG 18 CDB1



La version originale est la version française.
Les autres versions sont des traductions.



Atlanticpros
<https://www.youtube.com/@AtlanticProfrance>



NI 00U07855630 B
Version digitale
04/2026





Destinée aux professionnels.
À conserver par l'utilisateur pour consultation ultérieure.

SOMMAIRE

1. Avertissements et précautions	4
2. Manipulation du produit	9
3. Protection de l'environnement	10
4. Présentation du système	11
5. Accessoires	12
6. Fonctionnement	12
7. Installation de l'unité	14
7.1. Sélection de l'emplacement d'installation.....	14
7.2. Préparation du site d'installation.....	14
7.3. Installation des tiges filetées.....	17
7.4. Fixation du corps de l'unité intérieure.....	17
7.5. Mise à niveau.....	17
7.6. Finition.....	17
7.7. Lignes directrices pour l'installation des évacuations des condensats.....	17
7.8. Vérification de l'évacuation des condensats.....	18
8. Installation de la tuyauterie	20
8.1. Préparation de la tuyauterie du réfrigérant.....	20
8.2. Matériaux et isolation des tuyauteries du réfrigérant.....	20
8.3. Connecter la tuyauterie du réfrigérant.....	20
9. Raccordement électrique	22
9.1. Spécifications du coupe circuit.....	22
9.2. Spécifications du câblage standard.....	22
9.3. Pour raccorder le câblage électrique au gainable.....	22
10. Paramétrage	26
11. Entrées et sorties externes	30
12. Préparation à la mise en service	32
13. Entretien et maintenance	33
13.1. Précautions pour l'entretien et la maintenance.....	33
13.2. Maintenance du détecteur R32.....	33
13.3. Nettoyage du filtre à air.....	33
13.4. En cas de fuite du réfrigérant.....	34
13.5. Spécification montage verticale.....	35
14. Dépannage	36
15. Schéma du système de l'unité	37
16. Schéma électrique	38
17. Garantie clients professionnels Atlantic	39

1. AVERTISSEMENTS ET PRÉCAUTIONS

Lire en détail les avertissements et précautions avant d'entreprendre tous travaux d'installation.

	Ce symbole indique que cet appareil utilise un réfrigérant inflammable. Il existe un risque d'incendie si une fuite de réfrigérant se retrouve exposé à une source d'inflammation externe.
	Ce symbole indique que le personnel qualifié doit manipuler cet équipement conformément à la notice d'installation.
	Lire attentivement la notice d'installation.
	Suivre les recommandations données dans la notice d'installation.

Conditions réglementaires d'installation et d'entretien

L'installation électrique doit être réalisée par du personnel agréé, dans le respect des lois, règlements et normes en vigueur dans le pays d'installation du produit. En France, elle doit être conforme à :

- La législation sur le maniement des fluides frigorigènes : **Décret 2007/737 et ses arrêtés d'application.**
- La mise en service d'un climatiseur nécessite de faire appel à un professionnel qualifié, possédant une attestation de capacité valide, conformément aux articles **R 543-75 à 123 du code de l'environnement et de ses arrêtés d'application.** Ainsi que tout autre opération réalisée sur des équipements nécessitant la manipulation de fluides frigorigènes.
- La norme **NF C 15-100 et ses modificatifs** : Installations électriques à basse tension – Règles.

Généralités

- Avant toute intervention, s'assurer que l'alimentation électrique générale est coupée et consignée.
- Cet appareil est destiné à une installation à une altitude inférieure à 2000 mètres.
- Ne pas installer et stocker l'unité à proximité d'une source de chaleur ou d'humidité.
- Ne percer et ne brûler pas l'appareil.
- Cet appareil ne renferme aucune pièce réparable par l'utilisateur. Le confier à un installateur.
- Cet appareil peut être utilisé par des enfants âgés d'au moins 8 ans et par des personnes ayant des capacités physiques, sensorielles ou mentales réduites ou dénuées d'expérience ou de connaissance, s'ils (si elles) sont correctement surveillé(e)s ou si des instructions relatives à l'utilisation de l'appareil en toute sécurité leur ont été données et si les risques encourus ont été appréhendés. Les enfants ne doivent pas jouer avec l'appareil. Le nettoyage et l'entretien ne doivent pas être effectués par des enfants sans surveillance par l'usager.

Généralités

- Se débarrasser des matériaux d'emballage comme il se doit. Déchirer les emballages plastiques et les mettre au rebut dans un endroit où des enfants ne risquent pas de jouer avec. Les emballages plastiques non déchirés peuvent être la cause d'étouffement.
 - Le fonctionnement et la pérennité de l'installation ne peuvent être garantis si les combinaisons de taille, longueur, épaisseur des liaisons et connexions aux vannes mentionnées dans cette notice ne sont pas respectées.
-

Fluide frigorigène R32

- Utiliser du fluide frigorigène en cas de charge additionnelle, des outils et des liaisons spécifiquement adaptés au fluide frigorigène spécifié sur la plaque signalétique de l'unité.
 - Ne pas libérer le fluide réfrigérant dans l'atmosphère. En cas de fuite de réfrigérant pendant l'installation aérer la pièce. A la fin de l'installation aucune fuite de réfrigérant ne doit être présente sur le circuit.
 - Ce fluide inflammable et inodore impose de respecter des surfaces et volumes minimum de pièce où l'appareil est installé, stocké ou utilisé. S'assurer que l'application du chantier est en phase avec la taille des pièces traitées et la charge en fluide de l'installation (respect de la norme EN-378).
 - Un dudgeon déjà existant sur la tuyauterie ne doit pas être réutilisé. Le raccord évasé sur la tuyauterie devra être retiré et un nouveau raccord évasé devra être fabriqué.
 - Ne pas toucher le fluide frigorigène lors de fuite des liaisons ou autre. Un contact direct peut provoquer des gelures.
 - Ne pas introduire dans l'appareil d'autres substances que le fluide frigorigène préconisé.
 - Ne pas toucher la tuyauterie de réfrigérant, la conduite d'évacuation des condensats ou les pièces internes pendant et immédiatement après le fonctionnement. Ils peuvent être très chauds ou très froids. Laissez le temps de revenir à une température normale. Si vous devez les toucher, portez des gants de protection.
 - Respecter les règles de sécurité et d'usage du réfrigérant R32.
 - L'appareil doit être stocké dans une pièce dépourvue de sources d'inflammation.
-

Liaisons frigorifiques

- Ne pas utiliser de liaison usagée, déformée ou polluée (impuretés, huile, humidité...) mais une liaison neuve de qualité frigorifique.
 - Utiliser de l'azote déshydraté pour ne pas introduire d'humidité nuisible au fonctionnement de l'appareil.
-

Liaisons frigorifiques

- Ne pas utiliser de pâte d'étanchéité pour les liaisons frigorifiques car celle-ci peut obstruer ou polluer l'intérieure des liaisons. Son utilisation entraînera la mise hors garantie de l'appareil.
 - Tous les circuits frigorifiques craignent les contaminations par les poussières et l'humidité. Si de tels polluants s'introduisent dans le circuit frigorifique ils peuvent concourir à dégrader la fiabilité des unités. Il est nécessaire de s'assurer du confinement correct des liaisons et des circuits frigorifiques des unités. En cas de défaillance ultérieure et sur expertise, le constat de présence d'humidité ou de corps étrangers dans l'huile du compresseur entraînerait systématiquement l'exclusion de garantie.
 - Conserver les liaisons frigorifiques hermétiquement fermées (bouchonnées, pincées, repliées, et de préférences brasées). L'humidité nuit fortement au bon fonctionnement et à la durée de vie du produit. En cas de pollution, il devient difficile et parfois impossible de dépolluer le circuit.
 - Après un stockage ou des liaisons frigorifiques laissées en attente, celles-ci peuvent contenir un fort taux d'humidité. Effectuer une chasse à l'azote et un tirage au vide en prenant en compte la température extérieure.
 - Ne pas utiliser d'huile minérale ordinaire sur les raccords «Flare». Utiliser de l'huile frigorifique compatible au R32 en évitant au maximum qu'elle ne pénètre dans le circuit, au risque de réduire la longévité du matériel.
 - Ne pas utiliser de sources d'inflammation potentielles pour rechercher ou détecter les fuites du fluide frigorigène.
-

Installation

- Ces appareils sont destinés à un usage résidentiel et tertiaire, pour assurer le confort thermique des utilisateurs. Ils ne sont pas destinés à être utilisés dans des lieux où l'humidité est excessive (fleuriste, serre d'intérieur, cave à vin ...), où l'air ambiant est poussiéreux et où les interférences électromagnétiques sont importantes (salle informatique, proximité d'antenne de télévision ou relais).
 - L'appareil doit être dimensionné correctement pour répondre aux besoins. Il est recommandé de faire appel à un spécialiste afin de réaliser un bilan thermique.
 - Seul du personnel qualifié est en mesure de manipuler, remplir, purger et recycler le réfrigérant.
 - Les appareils ne sont pas anti-déflagrants et ne doivent donc pas être installés en atmosphère explosible.
 - En cas de déménagement, faire appel à un installateur pour la dépose et l'installation de l'appareil.
 - Veiller à utiliser les pièces fournies ou spécifiées dans la notice lors des travaux d'installation.
-

Installation

- L'installateur doit poser l'unité en utilisant les recommandations données dans la présente notice. Une installation mal réalisée peut provoquer de sérieux dégâts comme des fuites de fluide frigorigène ou d'eau, des chocs électriques ou des risques d'incendie. Si l'unité n'est pas installée en respectant cette notice, la garantie du fabricant ne sera pas valable.
 - Ne pas toucher les ailettes de l'échangeur, sous risque de les endommager et de vous blesser.
 - Prendre les mesures adéquates afin d'empêcher l'unité d'être utilisée comme abri par de petits animaux. Les animaux qui entrent en contact avec des parties électriques sont susceptibles d'être à l'origine de pannes ou d'incendie. Indiquer au client qu'il doit garder la zone entourant l'unité propre.
 - Installer les unités dans un emplacement où il sera aisé d'installer les tuyaux gaz, liquide et d'évacuation des condensats.
 - Pour éviter les chocs électriques manipuler l'appareil avec les mains sèches.
 - Installer l'appareil sur une fondation suffisamment solide pour supporter son poids afin d'éviter une potentiel chute et de provoquer des blessures.
 - Ne pas utiliser d'espaces tels que le faux-plafond comme une conduite pour l'entrée ou la sortie d'air.
 - Installer l'unité intérieure, l'unité extérieure, les câbles d'alimentation, les câbles d'interconnexion et les câbles de la télécommande au minimum à 1 m d'une télévision ou d'un récepteur radio. Cette précaution est destinée à éviter les interférences (cependant, même à plus d'1 m les signaux peuvent être encore perturbé).
 - Fixer correctement le couvercle du boîtier électrique et le panneau de service des unités. Si le couvercle du boîtier électrique de l'unité ou le panneau de service est mal fixé, il y a un risque d'incendie, d'électrocution en raison de la présence de poussière, d'eau etc.
-

Raccordements électriques

- Cet appareil est prévu pour fonctionner sous une tension nominale de 230 Volts 50Hz. A aucun moment (y compris lors des phases de démarrage), la tension ne doit passer en dessous de 198 V ou au-dessus de 264 V aux bornes de l'appareil.
 - La longueur maximale du câble, est fonction d'une chute de tension qui doit être inférieure à 2%. Utiliser une section de câble supérieure si la chute de tension est de 2% ou plus.
 - Les raccordements électriques ne seront effectués que lorsque toutes les autres opérations de montage (fixation, assemblage, ...) auront été réalisées.
-

Raccordements électriques

- Vérifier que le câblage n'est pas sujet à l'usure, à la corrosion, à une pression excessive, aux vibrations, à des bords tranchants ou à tout autre effet néfaste de l'environnement.

- Ces appareils de climatisation sont prévus pour fonctionner avec les régimes de neutre suivants : TT et TN. Le régime de neutre IT ne convient pas pour ces appareils (utiliser un transformateur de séparation). Les alimentations monophasées sans neutre (entre phases) sont strictement à proscrire. En ce qui concerne les appareils triphasés, le neutre doit également toujours être distribué (TT ou TN).

- Le contrat souscrit avec le fournisseur d'énergie doit être suffisant pour couvrir non seulement la puissance de l'appareil mais également la somme des puissances de tous les appareils susceptibles de fonctionner en même temps. Lorsque la puissance est insuffisante, vérifier auprès du fournisseur d'énergie la valeur de la puissance souscrite dans votre contrat.

- Si un câble électrique est endommagé, ce dernier doit être remplacé par une personne qualifiée pour éviter tout danger.

- Utiliser un circuit d'alimentation dédié. Ne pas partager l'alimentation avec un autre appareil et ne jamais utiliser de prise de courant pour l'alimentation.

- Utiliser une ligne d'alimentation indépendante protégée par un disjoncteur et un différentiel conformes aux normes en vigueur pour alimenter l'appareil.

- Un câblage incorrect peut endommager l'ensemble du système.

- Raccorder l'unité à la terre. Une mise à la terre incorrecte peut provoquer des chocs électriques.

- Veiller à placer le disjoncteur à un endroit où les utilisateurs ne peuvent pas le démarrer ou l'arrêter involontairement (local annexe, ...). Lorsque le tableau électrique se trouve en extérieur, le refermer et le verrouiller afin qu'il ne puisse pas être facilement accessible.

- Sauf en cas d'urgence, ne jamais couper le disjoncteur principal. Cette manipulation provoquerait une panne du compresseur ainsi qu'une fuite d'eau. Arrêter l'unité intérieure uniquement à l'aide de tous types de télécommandes ou d'un appareil d'entrée externe (interrupteur), puis couper le disjoncteur.

- Après la mise hors tension, toujours attendre 10 minutes avant de toucher aux composants électriques. L'électricité statique présente dans le corps humain peut endommager les composants. Évacuer l'électricité statique de votre corps. Ne pas toucher les composants électriques avec les mains. Un choc électrique peut se produire.

- En cas de défaut de fonctionnement (odeur de brûlé, etc.), arrêter immédiatement l'installation, couper le disjoncteur et consulter une personne qualifiée.

- Fixer les câbles avec des colliers de serrage afin qu'ils n'entrent pas en contact avec des arêtes tranchantes ou des tuyaux.

Raccordements électriques

- Ne pas utiliser de câbles collés avec du ruban adhésif, de câbles conducteurs torsadés, de rallonges ou de connexions d'un système en étoile. Ils risquent de causer une surchauffe, un choc électrique ou un incendie.
 - Lorsque le voltage est trop bas ou s'effondre lors du démarrage de l'appareil, celui-ci peut avoir du mal à démarrer. Dans ce cas, consulter votre fournisseur d'énergie.
 - S'assurer de la sécurité de tous les câbles, d'utiliser les fils respectant les normes en vigueur (NF C 15-100 en particulier), et qu'aucune force ne s'exerce sur le raccordement des bornes et sur les câbles.
-

Ces appareils sont conformes aux directives suivantes :

2014/30/UE	Compatibilité électromagnétique (CEM)
2006/42/CE	Directive Machine
2024/573	F-gas
2014/68/UE	Directive équipement sous pression
2009/125/CE	Directive éco-conception
2011/65/UE	ROHS
1907/2006	REACH

2. MANIPULATION DU PRODUIT

Manipuler le produit avec les équipements de protection individuels (EPI).



Gants de protection

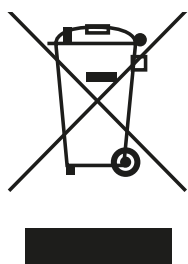


Lunettes de protection



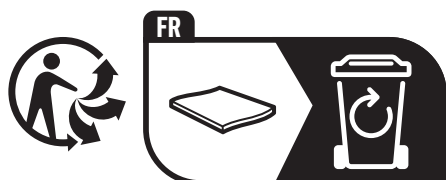
Manchettes de protection

3. PROTECTION DE L'ENVIRONNEMENT



Ce symbole présent sur le produit ou sur l'emballage indique que ce produit ne peut en aucun cas être traité comme déchet ménager. Il doit par conséquent être remis à un centre de collecte de déchets chargé du recyclage des équipements électriques et électroniques. La collecte et le recyclage séparés de vos déchets au moment de l'élimination contribuera à conserver les ressources naturelles et à garantir un recyclage respectueux de l'environnement et de la santé humaine. Pour obtenir de plus amples renseignements sur le lieu

de collecte des déchets adressez-vous à un centre de service agréé ou à votre revendeur. N'essayez pas de démonter vous-même le système : le démontage du système ainsi que le traitement du réfrigérant, de l'huile et d'autres composants doivent être effectués par un installateur qualifié, en accord avec les réglementations locales et nationales en vigueur. Les unités et piles usagées doivent être traitées dans des installations spécialisées de dépannage, réutilisation ou recyclage.



Points de collecte sur www.quefairedemesdechets.fr
Privilégiez la réparation ou le don de votre appareil !

Contient des gaz à effet de serre fluorés relevant du protocole de Kyoto.

R32

1 = kg

2 = kg

1+2 = kg

F E

A Cet appareil contient des gaz à effet de serre fluorés relevant du protocole de Kyoto. Ne pas libérer le R32 dans l'atmosphère.

B Type de réfrigérant : R32

C Valeur de GWP (PRG) : 675

D GWP = global warming potential - PRG = potentiel de réchauffement global

Inscrire sur l'étiquette les informations suivantes à l'encre indélébile :

1 - La charge de réfrigérant de l'appareil chargée d'usine

2 - La quantité supplémentaire de réfrigérant chargée sur place en fonction des longueurs de liaisons frigorifique

1 + 2 - La charge totale de réfrigérant

L'étiquette renseignée doit être collée à proximité des vannes de l'appareil (par ex. sur l'intérieur du couvercle de la vanne d'arrêt).

A : Contient des gaz à effet de serre fluorés relevant du protocole de Kyoto

B : Charge de réfrigérant usine de l'unité : voir sur la plaque signalétique de l'unité

C : Quantité supplémentaire de réfrigérant chargée sur place

D : Charge totale de réfrigérant

E : Unité extérieure

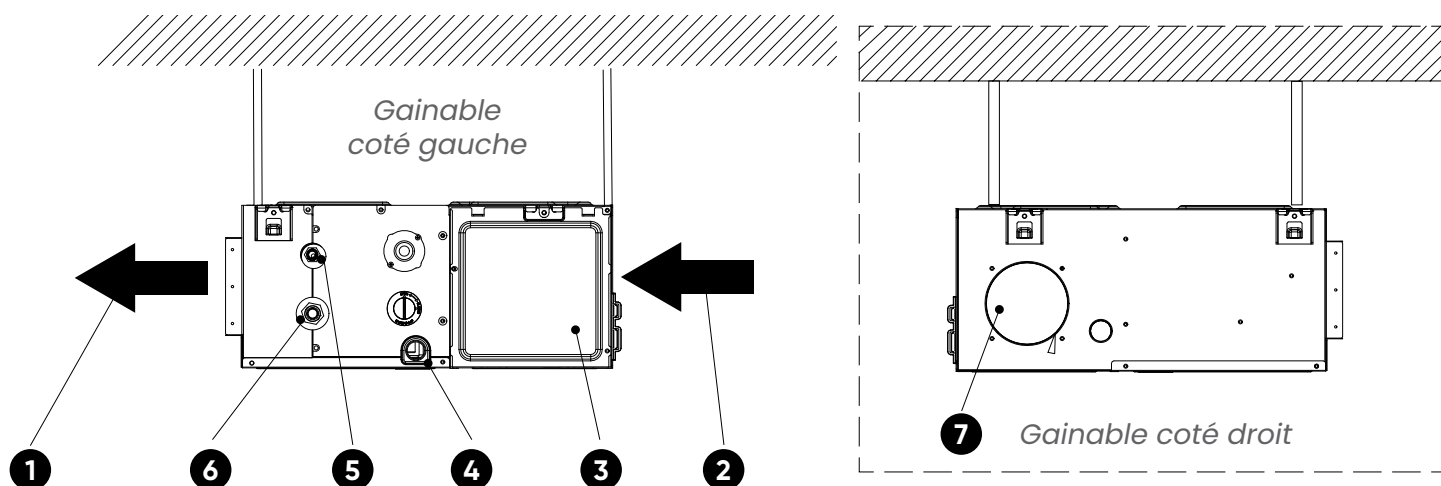
F : Bouteille de fluide frigorigène R32 pour la charge additionnelle

4. PRÉSENTATION DU SYSTÈME

■ Description



Cet appareil est équipé de capteurs de sécurité, tels qu'un détecteur de fuite de réfrigérant. Pour être fonctionnel, l'appareil doit être alimenté en électricité à tout moment après l'installation, sauf pendant de courtes périodes de maintenance.



Exemple de gainable

- | | | |
|-----------------------|------------------------------|---|
| 1. Soufflage | 4. Évacuation des condensats | 7. Piquage air neuf
(Ø100mm; max. débit
=60m ³ /h) |
| 2. Aspiration | 5. Emplacement tuyau liquide | |
| 3. Coffret électrique | 6. Emplacement tuyau gaz | |

■ Télécommande filaire

Lorsque le réfrigérant R32 est utilisé dans un système VRF, il est préférable de choisir une télécommande filaire. Le son émis par l'alarme de la télécommande est de 65 dB (A), il est donc recommandé que l'appareil ne soit pas installé dans un lieu où le bruit ambiant est supérieur à celui de l'alarme.



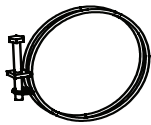


Il est impératif d'éviter toute manipulation des composants internes de la télécommande filaire. Pour plus d'informations, consulter le manuel d'utilisation.

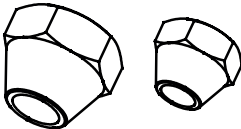
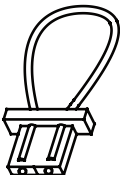

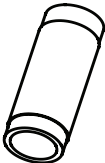
■ Autres fonctions

Cet appareil est équipé de capteurs de sécurité, tel qu'un détecteur de fuite de réfrigérant. Pour être fonctionnel, l'appareil doit être alimenté en électricité à tout moment après l'installation, sauf pendant de courtes périodes de maintenance.

Pièce	Fonction	Comment l'utiliser	Standard ou optionnel
Détecteur R32	Composant permettant de détecter d'éventuelles fuites du fluide frigorigène R32	Télécommande filaire	Standard

5. ACCESSOIRES

Désignation	Colliers de serrage	Notice d'installation	Colliers
Forme			
Quantité	x2	x1	x6

Désignation	Écrou	Shunt	Pièce d'isolation	Tube d'évacuation des condensats
Forme				
Quantité	x1 x1	x1	x2	x1

6. FONCTIONNEMENT


■ Plage de fonctionnement





La plage de fonctionnement des unités extérieures varie en fonction du type d'unité. Se référer aux documents techniques de l'unité extérieure.

Refroidissement	Intérieur	Max.	WB : 32°C
		Min.	WB : 18°C
	Extérieur	Max	DB : 43°C
		Min.	DB : -5°C
Chauffage	Intérieur	Max.	DB : 27°C
		Min.	DB : 15°C
	Extérieur	Max.	WB : 21°C
		Min.	WB: -15°C

Exemple de plages de fonctionnement

■ Les modes de fonctionnement

Icône	Mode de fonctionnement
	AUTO : Dans ce mode, l'unité sélectionne automatiquement le mode de fonctionnement, la vitesse de ventilation et la température de consigne en fonction de la température ambiante.

	CLIMATISATION : Dans ce mode, l'unité fonctionne en refroidissement en fonction de la température de consigne.
	CHAUFFAGE : Dans ce mode de l'air chaud sera ventilé après une courte période due à une fonction de préchauffage. Quand la ventilation est réglée sur AUTO, l'unité ajuste automatiquement la vitesse de ventilation en fonction de la température de la pièce.
	VENTILATION : Dans ce mode, l'unité ventile sans chauffage ou refroidissement.
	DÉSHUMIDIFICATION : Ce mode permet de réduire l'humidité de la pièce. En mode DESHU, quand la température de la pièce est inférieure de 2°C à la température de consigne, l'unité fonctionne de manière intermittente à vitesse de ventilation faible.



Si l'alimentation principale est coupée pendant le fonctionnement et que l'unité intérieure est réglée sur le mode mémoire, le fonctionnement redémarrera automatiquement dans l'état précédent la coupure lors de après la remise sous tension. Fonction à activer sur la télécommande filaire.

■ Modes d'opération spéciaux

Mode d'opération	Fonctionnement
Contrôle anti air-froid	Lorsque l'unité intérieure est réglée sur le mode chauffage, l'air chaud n'est pas immédiatement expulsé et l'échangeur de chaleur doit atteindre une température plus élevée avant d'expulser de l'air. Ce contrôle vise à empêcher l'air froid d'être souffler vers l'utilisateur et provoquer de l'inconfort.
Dégivrage	Pour éviter une perte de capacité de chauffage due à l'accumulation de givre sur l'unité extérieure, le système passe automatiquement en mode dégivrage. Pendant le dégivrage, le ventilateur de l'unité intérieure s'arrête. Le système reprend son fonctionnement normal après environ 10 minutes .
Anti-gel	Lorsque la température de l'échangeur de l'unité intérieure est trop basse, l'évaporateur givre, ce qui affecte l'effet de refroidissement. Dans ce cas, le mode anti-gel s'active et l'unité intérieure arrête de refroidir et passe en mode ventilation. Le mode de refroidissement ne reprend que lorsque le dégivrage est terminé.
Retour d'huile	Lorsque le taux de charge* est faible, l'huile du compresseur stagne dans le réseau du système VRF. Afin que le compresseur ne manque pas d'huile, le mode retour d'huile s'active afin de renvoyer de l'huile dans le compresseur pour assurer une bonne lubrification.

* Le taux de charge est égal à la capacité d'unités intérieures en fonctionnement divisée par la capacité totale d'unités intérieures.

7. INSTALLATION DE L'UNITÉ

7.1. Sélection de l'emplacement d'installation

Le choix de l'emplacement est une chose particulièrement importante, car un déplacement ultérieur est une opération délicate, à mener par du personnel qualifié et doit être revalidé par le logiciel Genesis Lab pour valider qu'aucun accessoire de sécurité doit être ajouté vis à vis de la réglementation et du taux de concentration.

Décider de l'emplacement de l'installation après discussion avec le client.



- Installer l'appareil de façon à permettre une connexion aisée vers l'unité extérieure (raccordements frigorifiques, évacuation des condensats et raccordements électriques).
- Tenir compte de l'entretien et de la maintenance dans le choix de l'emplacement. Laisser suffisamment d'espace pour que l'accès à l'unité soit aisé, notamment pour l'entretien ou le remplacement des filtres.
- Choisir un support épais et insensible aux vibrations, et susceptible de supporter le poids de l'unité.
- Installer l'appareil sur un support qui peut supporter au moins 5 fois le poids de l'unité et qui n'amplifiera pas de bruit ou les vibrations.



- Ne pas installer l'unité dans les lieux suivants :
 - Les bords de mers, où la forte concentration de sel peut détériorer les parties métalliques.
 - Une pièce contenant de l'huile minérale et sujette aux projections d'huile ou de vapeur (une cuisine par exemple). Un lieu de production de substances qui compromettent l'équipement, tel que le gaz sulfurique, le gaz de chlore, l'acide, ou l'alcali.
 - Un endroit avec des fuites de gaz combustible, contenant des fibres de carbone ou des poussières inflammables en suspension, ou des particules volatiles inflammables tels que du diluant pour peinture ou de l'essence. Si le gaz fuit et se répand autour de l'unité, il peut s'enflammer.
 - Une zone de production d'ammoniac.Près d'une source de chaleur, de vapeur, de gaz inflammable ou exposé aux rayons du soleil.
 - Dans un endroit où il y a un risque de fuite de gaz dangereux.
 - Dans un lieu où les vibrations et le bruit seront amplifiés.
- L'entrée et la sortie d'air ne doivent en aucun cas être obstruées. L'air doit être soufflé dans toute la pièce.

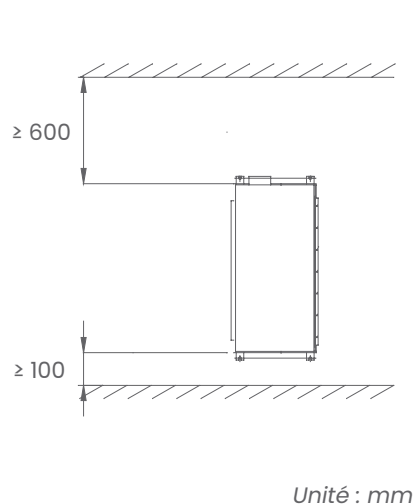
7.2. Préparation du site d'installation

■ Avant l'installation

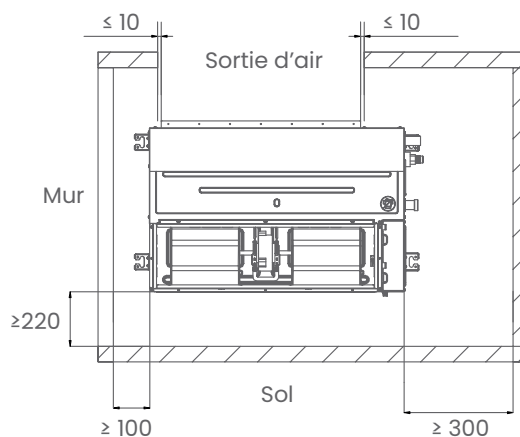
- Ne jeter pas les accessoires avant la fin de l'installation.
- Ne retirer pas l'emballage trop tôt au moment de l'installation. Lorsque l'emballage doit être enlevé, soulevez l'unité délicatement pour éviter de l'endommager ou de causer des rayures.
- Les accessoires standards de cette série de modèle sont indiqués dans la liste de colisage. D'autres composants peuvent être requis en fonction du type d'installation et des exigences. Ils doivent être approvisionnés séparément.

■ Méthode d'installation

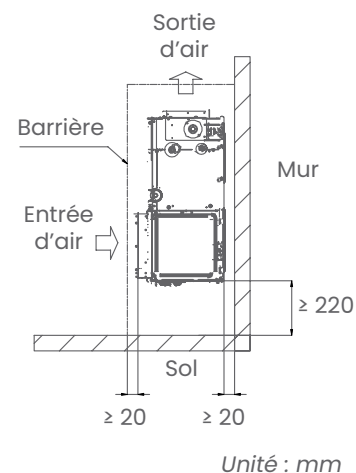
2 configurations d'installation possible :



Horizontale



Verticale



Précautions montage vertical

Seul le drainage naturel peut être effectué. Utilisez un niveau pour ajuster la hauteur des boulons de la tige de levage et des pieds de levage de la machine afin de vous assurer que le niveau de la machine (avant, arrière, gauche et droite) ne dépasse pas 5 mm. Le côté où se trouve la buse de drainage ne doit pas être plus haut que l'autre côté.

Après avoir raccordé le tuyau de drainage à la buse de drainage naturel, assurez-vous que l'isolation et l'étanchéité sont correctes afin d'éviter que des gouttes d'eau ne s'écoulent et ne pénètrent dans le boîtier de commande électrique.

Hors tension, déconnecter la pompe de relevage (CN4-1) et le flotteur (CN13) puis placer un shunt à l'emplacement du flotteur.

Le couvercle du boîtier de commande électrique doit être correctement assemblé, sans aucun interstice, afin d'empêcher la condensation de pénétrer. Il est recommandé d'utiliser du ruban adhésif pour sceller tout interstice dans l'assemblage (le ruban adhésif doit être fourni par le client).

Après avoir raccordé la sortie d'air au conduit, isolez le conduit à l'aide d'un matériau isolant caoutchouc-plastique incombustible de 15 mm d'épaisseur de qualité B1 afin d'empêcher la condensation de se former sur le conduit et de s'écouler dans le boîtier de commande électrique.

Veillez à ce que l'assemblage des tuyaux aux points de connexion soit orienté horizontalement avec une légère pente vers le bas (inclinaison de 1 %). Isoler correctement les points de raccordement pour empêcher la condensation de se former sur la gaine et de s'écouler dans le boîtier de commande électrique.

L'installation est interdite dans les environnements où l'humidité relative dépasse 78 %.

Le personnel chargé de l'installation doit charger le réfrigérant conformément aux spécifications standard. Évitez toute surcharge ou sous-charge afin d'empêcher la formation d'un givre excessif sur la surface de l'évaporateur, ce qui pourrait entraîner une mauvaise évacuation de l'eau de dégivrage et des fuites au niveau de la machine.

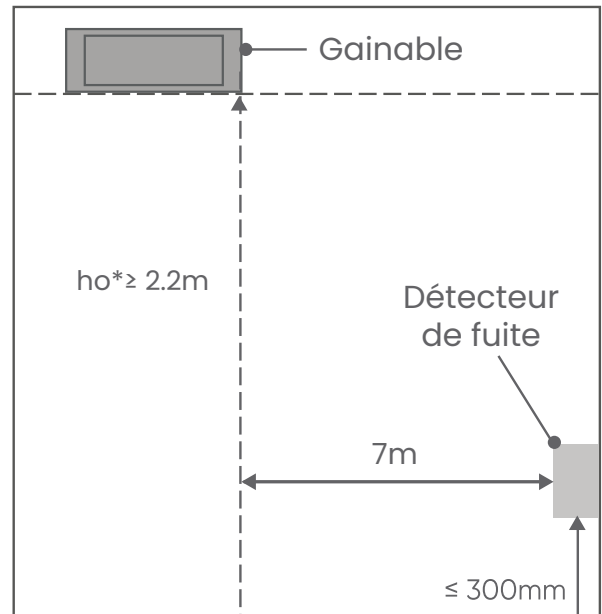
Veillez à ce que le lieu d'installation soit bien ventilé. N'obstruez pas les ouvertures de ventilation et n'installez pas l'appareil directement sur un support en bois ou inflammable.

■ Installation d'un détecteur de fuite externe R32 suivant la norme NF EN 378

Dans le cas où un local est soumis à la norme NF EN 378, il est nécessaire d'installer un détecteur de fuite externe avec une alimentation indépendante.

Le détecteur de fuite externe R32 doit être situé à une distance de **7m** maximum sans visibilité directe sur l'unité et sur un mur à l'intérieur du local où est installée l'unité (gainable ou cassette).

La distance entre l'unité et le détecteur de fuite externe doit être mesurée comme la distance horizontale non obstruée la plus courte entre l'unité et le détecteur de fluide frigorigène. Le détecteur de fuite externe se raccorde sur le CN36 de la platine électronique de l'unité intérieure et s'installe à 300mm maximum du sol (voir notice installation détecteur de fuite externe).



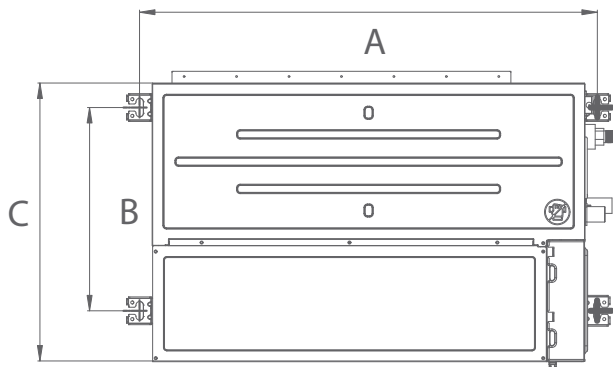
*ho: hauteur entre le sol et la surface de l'unité intérieure.

Exemple de configuration

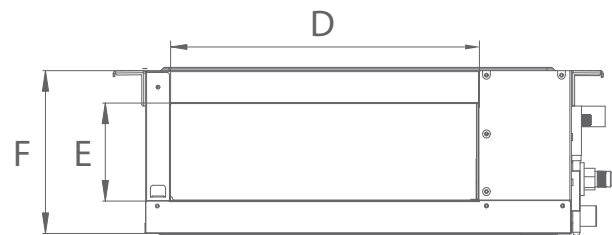
■ Dimensions



L'aspect visuel des unités intérieure illustrées ci-après ne sont pas représentatif mais les distances sont à respecter.



Vue de dessous



Vue de face

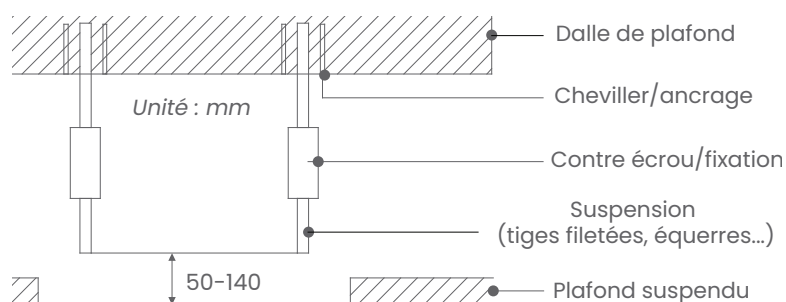
Dimensions (mm)

Modèles	A	B	C	D	E	F
UIG 04-09	742	329	450	549	119	198
UIG 12	942	329	450	749	119	198
UIG 16 - 18	1142	329	450	949	119	198

Avant de suspendre le gainable, sélectionner l'emplacement d'installation en fonction de la tuyauterie et du câblage dans le plafond, et déterminer la direction de la tuyauterie. Préparer tous les tuyaux (frigorigènes et drainage) et le câblage (Alimentation électrique, bus de communication VRF et bus télécommande filaire) aux unités intérieures avant de suspendre l'unité intérieure de manière à effectuer les connexions juste après l'installation.

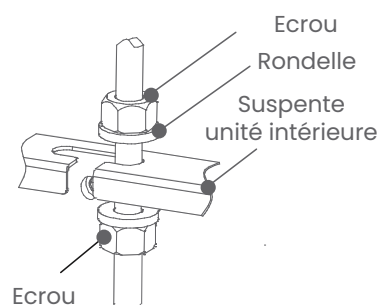
7.3. Installation des tiges filetées

Installer les tiges filetées en respectant le schéma ci-contre.



7.4. Fixation du corps de l'unité intérieure

Effectuer la fixation du corps du gainable en respectant la configuration ci-contre.



7.5. Mise à niveau

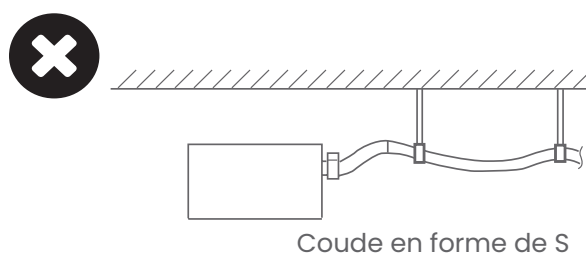
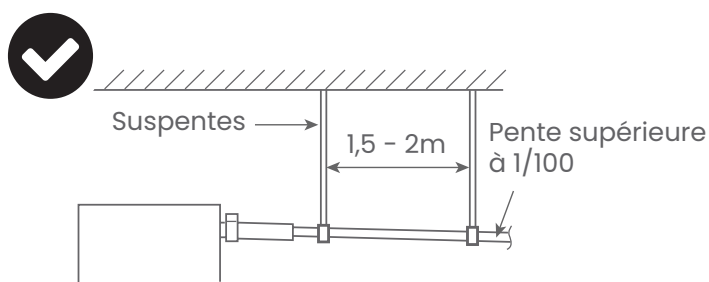
Utiliser un niveau à bulle ou un laser pour ajuster précisément le gainable, celui-ci est équipée d'une pompe de relevage intégrée. Une inclinaison de l'évacuation des condensats vers le haut peut provoquer un dysfonctionnement du flotteur de la pompe et être à l'origine de fuites d'eau.

7.6. Finition

Finaliser la fixation du corps de l'unité intérieure en serrant les écrous fermement.

7.7. Lignes directrices pour l'installation des évacuations des condensats

■ Exigences



Le tuyau d'évacuation du gainable doit être calorifugé.

L'isolation thermique doit être traitée jusqu'à la connexion avec le gainable. Une mauvaise isolation thermique peut entraîner une condensation.

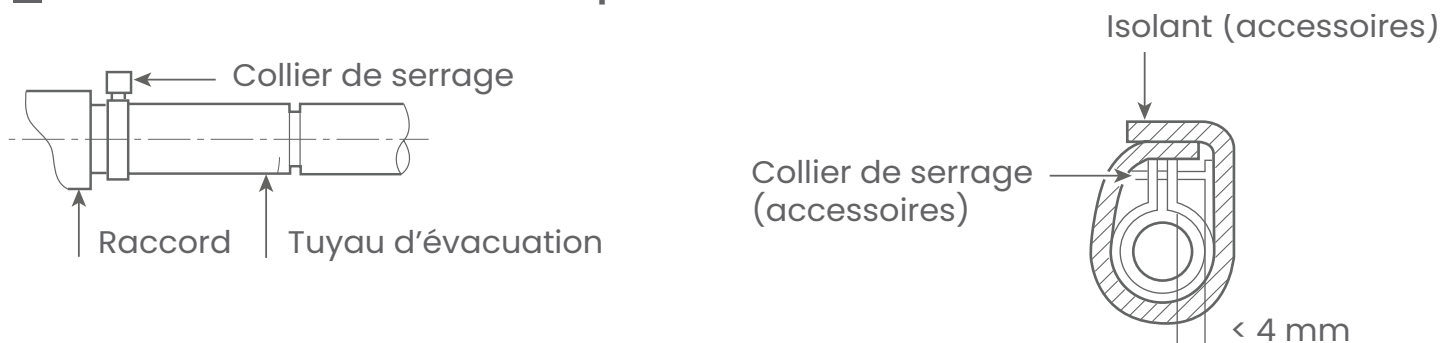
Le tuyau d'évacuation avec un pente supérieure de plus de 1/100 ne peut pas être en forme de S, ou avec une contre-pente.

Des fixations doivent être installées tous les 1,5 ~2m afin d'éviter les S sur la longueur de la tuyauterie et pour éviter que le tube se cintre avec le temps.

Veillez à ne pas appliquer de force externe sur les tuyaux d'évacuation.

Le manchon ne doit pas être coudé et son extrémité doit être fixé avec un collier de serrage.

Traitement d'isolation thermique

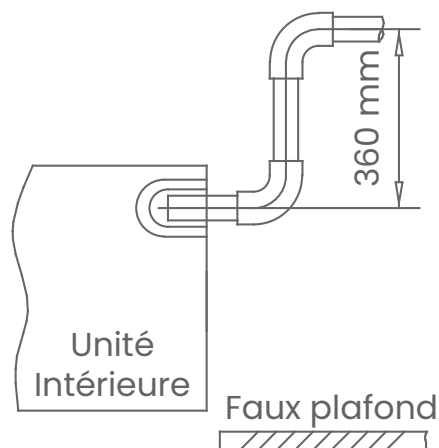


Enrouler l'isolant autour du tuyau d'évacuation comme sur l'illustration ci-dessus.

Relevage des condensats

Le tuyau d'évacuation peut être relevé de **360mm**.

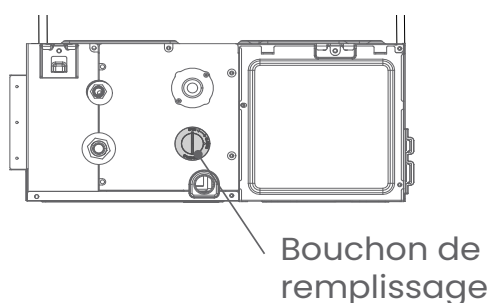
Lorsque la pente descendante du tuyau d'évacuation ne peut pas être assurée, après le relevage vertical, le tuyau d'évacuation doit être en pente descendante.



7.8. Vérification de l'évacuation des condensats

Le drainage doit être testé pour s'assurer qu'il n'y a pas de fuite au niveau de la connexion.

1. Dans le cas d'une évacuation gravitaire, remplir de 1/2 litre d'eau à l'aide d'un tuyau à partir de la sortie ou de l'emplacement spécifié sur la machine, ajouter l'eau lentement.
2. Vérifier la bonne évacuation de l'eau et l'absence de fuite sur le réseau des condensats.
3. Dans le cas d'une évacuation par la pompe de relevage des condensats, celle-ci ne pourra être testée que lors de la mise en fonctionnement en mode froid.



■ Piquage air neuf

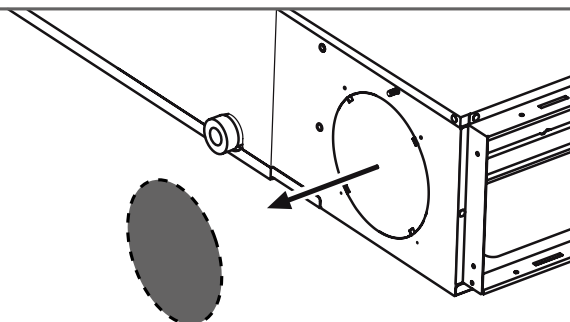


- Prenez soin de ne pas endommager l'intérieur de l'appareil ni de vous blesser avec les rebords de la tôle.
- Enlevez l'isolant après découpage des tôles et avant de raccorder la gaine.

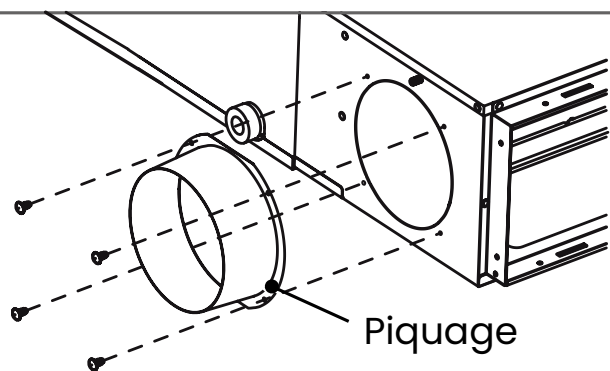
Caractéristiques piquage

Diamètre de l'orifice d'air frais : \varnothing 100mm

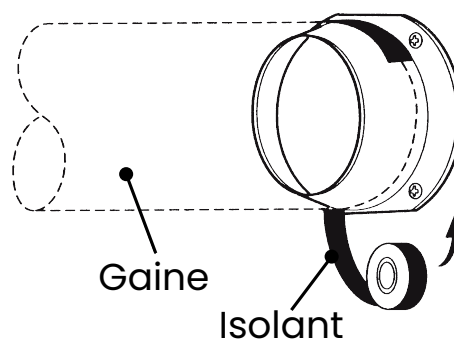
Flux d'air frais : 60m³/h



- 1 Retirer l'orifice d'ouverture pré-découpé à l'aide d'un outil adapté



- 2 Installer le piquage sur la prise d'air de l'appareil



- 3 Installer la gaine sur le piquage puis l'isoler à l'aide d'un isolant adapté

8. INSTALLATION DE LA TUYAUTERIE

8.1. Préparation de la tuyauterie du réfrigérant

■ Exigences sur la tuyauterie du réfrigérant



La tuyauterie doit être installée conformément aux instructions indiquées ci-après. Seuls les joints mécaniques conformes à la dernière version de la norme ISO 14903 peuvent être utilisés.

■ Diamètre des conduites du réfrigérant

Utiliser les diamètres suivants pour les raccords des conduites de l'unité intérieure :

Modèle d'unité	Diamètre extérieur du tuyau	
	Diamètre liaison liquide	Diamètre liaison gaz
UIG 04-09	(1/4") Ø 6.35	(3/8") Ø 9.52
UIG 12 -18	(1/4") Ø 6.35	(1/2") Ø 12.7

8.2. Matériaux et isolation des tuyauteries du réfrigérant

Diamètre extérieur	Diamètre intérieur de l'isolation	Couple de serrage	Épaisseur de l'isolant	Classe de trempé	Épaisseur*
6.35 mm (1/4")	8-10 mm	18 à 20 N.m	≥10 mm	Recuit (O)	≥0.8 mm
9.52 mm (3/8")	12-15 mm	30 à 35 N.m	≥13 mm		
12.7 mm (1/2")	14-16 mm	35 à 45 N.m			
15.88 mm (5/8")	17-20 mm	45 à 55 N.m			

*Conformément à la réglementation applicable et à la pression de fonctionnement maximale de l'unité (voir « PS High » sur la plaque signalétique de l'unité), l'épaisseur plus grande des conduites est nécessaire.

Utiliser de la mousse de polyéthylène comme matériaux d'isolation :

- Avec un taux de transfert de chaleur compris entre **0,041** et **0,052 w/mK** (0,035 et 0,045 kcal/mh°C)
- Avec une résistance à la chaleur d'au moins **120°C**

Si la température est supérieure à **30°C** et que l'humidité dépasse **80%**, l'épaisseur des matériaux d'isolation ne doit pas être inférieure à **20mm** pour empêcher l'apparition de condensation sur la surface des matériaux d'isolation.

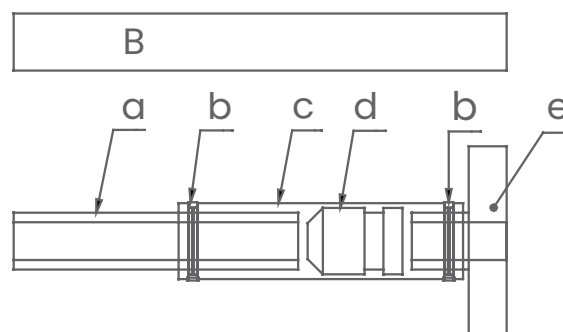
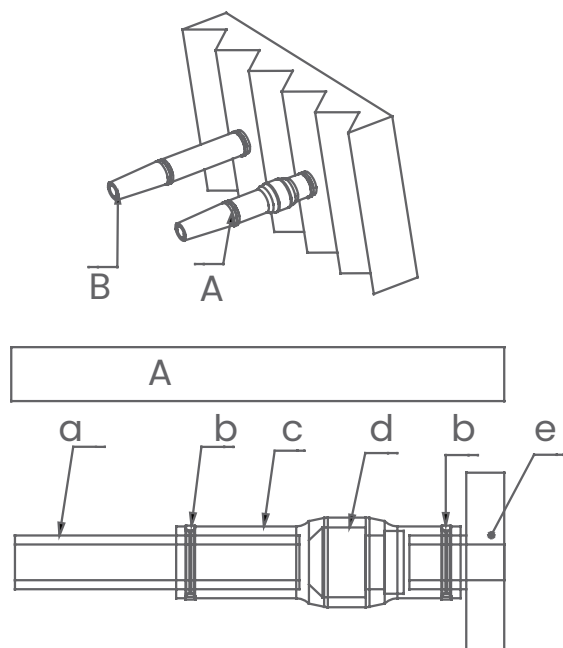
8.3. Connecter la tuyauterie du réfrigérant



Installer la tuyauterie dans un endroit où il ne risque pas d'être exposée à une substance susceptible de corroder les composants contenant du réfrigérant, à moins que les composants ne soient fabriqués dans des matériaux intrinsèquement résistants à la corrosion ou qu'ils ne soient protégés de manière appropriée contre la corrosion.

Isoler les conduites en respectant les consignes suivantes :

- Ne pas utiliser de liaison usagée, déformée ou polluée (impuretés, huile, humidité...) mais une liaison neuve de qualité frigorifique.
- Utiliser de l'azote déshydraté pour ne pas introduire d'humidité nuisible au fonctionnement de l'appareil.
- Ne pas utiliser de pâte d'étanchéité pour les liaisons frigorifiques car celle-ci peut obstruer ou polluer l'intérieure des liaisons. Son utilisation entraînera la mise hors garantie de l'appareil.



A. Tuyau de gaz

B. Tuyau de liquide

a. Matériaux d'isolation

b. Collier de serrage (accessoire)

c. Pièces d'isolation : Grand (tuyau de gaz), petit (tuyau de liquide) (accessoires)

d. Écrou évasé (accessoire)

e. Unité

1. Refermer les pièces isolantes.

2. Placer les à la base de l'unité.

3. Poser et serrer les colliers de serrage afin de maintenir l'isolant.

9. RACCORDEMENT ÉLECTRIQUE



- Consulter le chapitre «Avertissements et précautions» avant toute manipulation.
- Utiliser toujours un câble multi-conducteur comme câble d'alimentation.

9.1. Spécifications du coupe circuit

Modèle	MCA	MFA
UIG 04-05 CID1/CDB1	0,45 A	20 A
UIG 07 CID1/CDB1	0,48 A	
UIG 09 CID1/CDB1	0,47 A	
UIG 12 CID1/CDB1	0,73 A	
UIG 16 CID1/CDB1	0,91 A	
UIG 18 CID1/CDB1	0,98 A	

MCA : courant minimum admissible
MFA : courant admissible du fusible principal

9.2. Spécifications du câblage standard

Les sections de câble sont données à titre indicatif. Il y a lieu pour l'installateur, qui est dans tous les cas «l'homme de l'art», de vérifier qu'elles correspondent aux besoins et aux normes en vigueur.

Désignation		Classe
Câble d'alimentation électrique	Tension	220-240VAC
	Phase	Monophasé
	Fréquence	50/60Hz
	Taille du câble	2.5 mm ² (2 fils +Terre)
Câble de communication pour bus non auto-alimenté		0.75 mm ² (2 fils blindés, torsadés; Type LIYCI); maximum 1000 m
Câble de télécommande		0.75 mm ² (2 fils blindés, torsadés; Type LIYCI); maximum 250 m
Coupe circuit recommandé		20 A

**Intensité minimale du circuit. Les valeurs indiquées sont des valeurs maximales (voir les données électriques de l'unité intérieure pour les valeurs exactes).*

9.3. Pour raccorder le câblage électrique au gainable



Veillez à ce que l'alimentation électrique et le câble de communication soient éloignées l'un de l'autre. Le câblage du bus de communication et le câblage d'alimentation peuvent se croiser, mais ne doivent pas être parallèles.

■ Précautions

Seul le fil de cuivre doit être utilisé. Il convient de prévoir un disjoncteur sous peine de choc électrique.

S'assurer de l'absence de tout contact du câblage électrique avec les sections à haute température du tube afin d'éviter la fusion de la couche isolante des câbles.

Une fois raccordé, les fils doivent faire une boucle de type U et fixés avec le serre câble

Le câble de la télécommande peut être arrangé et fixé avec la tuyauterie.

Avant toute intervention couper l'alimentation électrique.

Sceller le trou de filetage avec des matériaux d'isolation thermique pour éviter la condensation.

La ligne du bus de communication et la ligne électrique sont indépendantes.

La ligne électrique doit être arrangée selon les instructions d'installation des unités intérieures.

Exemple de système complet

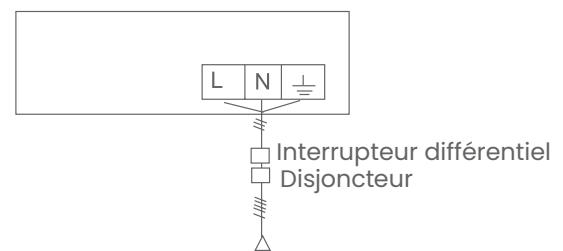
Câblage de transmission et de la télécommande comme suit :

Les unités intérieures et extérieures doivent :

- être connectées séparément à la source d'alimentation.

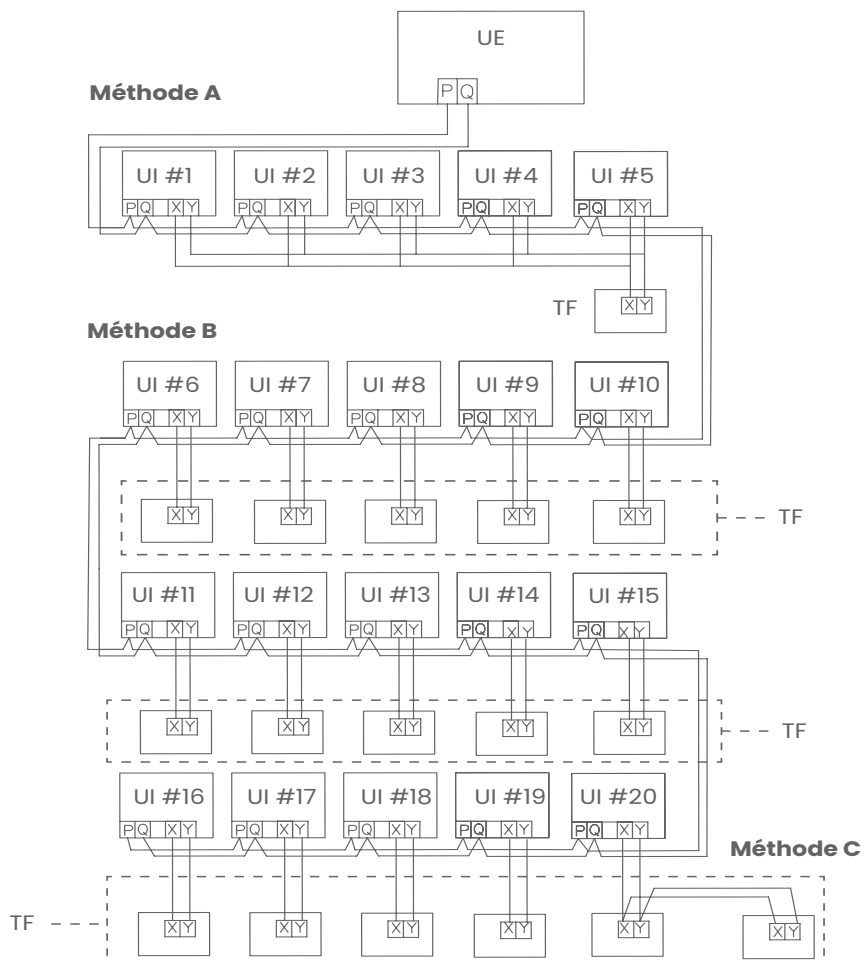
- équipées d'un interrupteur de fuite de courant et d'un disjoncteur de surcharge.

Les unités intérieures peuvent partager une source d'alimentation, mais sa capacité et ses spécifications doivent être calculées.



Alimentation : 1PH,220-240V~,50/60Hz

Schéma de câblage du bus de communication et câble de télécommande filaire



Le câblage de communication entre l'unité intérieure et la télécommande filaire est réalisé grâce à 2 fils, polarisé.

Le câblage du bus de communication entre l'unité extérieure et les unités intérieures est réalisé grâce à 2 fils, polarisé (en PQ.)

Il existe 3 méthodes afin de raccorder les télécommandes avec les unités intérieures (voir page suivante).

Pour les télécommandes le câblage se fait par 2 fils polarisés sur XY

Pour le réglage de la télécommande se référer au manuel d'installation.

Désignation :

UE : Unité extérieure

UI : Unité intérieure

TF : Télécommande filaire

Méthode de raccordement A

Il est possible de piloter jusqu'à 16 unités intérieures sur une même télécommande filaire, il faudra relier les 5 unités intérieures par 2 fils polarisé sur XY au niveau du bornier des unités intérieures. (Exemple 1#-5# unité intérieure), l'unité intérieure 5# est l'unité maître sur le groupement, et les 4 autres unités intérieures raccordées sur cette même télécommande sont les esclaves. SW01 sur l'unité maître du groupement est réglé sur 0 tandis que SW01 sur les autres unités esclaves est réglé sur 1.

SW01_1	Adresse pour le groupement de télécommande filaire	[1]	Adresse de l'unité intérieure contrôlée par la télécommande filaire (adresse de groupe)
		0	0#(unité maître - par défaut)
		1	1#(unité esclave commandée - par défaut)

Méthode de raccordement B

Une télécommande filaire contrôle une unité intérieure, (unité intérieure 6#-19#). L'unité intérieure et la télécommande filaire sont reliées par 2 fils, polarisé.

Méthode de raccordement C

2 télécommandes peuvent piloter une unité intérieure (unité intérieure 20). L'une des télécommandes filaires doit être réglée pour être la télécommande principale tandis que l'autre est réglée pour être la télécommande secondaire. Ce réglage est à réaliser sur la télécommande filaire esclave.

Le câblage se fait par 2 fils polarisés sur XY vers les 2 télécommandes. Pour le réglage de la télécommande se référer au manuel d'installation.

Raccordement de plusieurs unités intérieures sur un même disjoncteur :

Courant total des unités intérieures (A)	Section (mm ²)	Longueur (m)	Courant nominal du disjoncteur de surintensité (A)	Courant nominal du disjoncteur de circuit résiduel (A); Interrupteur de défaut de mise à la terre (mA); Temps de réponse (S)
<6	2,5	20	20	20 A, 30 mA, 0,1S ou moins
≥6 et <10	2,5	20	20	20 A, 30 mA, 0,1S ou moins
≥10 et <16	2,5	20	20	20 A, 30 mA, 0,1S ou moins

- L'alimentation électrique et les bus de communication doivent être serrées de manière fiable. Adapter la section du câble d'alimentation en fonction de la longueur de celui-ci.
- Chaque unité intérieure doit être mise à la terre.

■ Câblage bus de communication

Longueur maximum du câble de communication (m)*

La longueur totale du câble de communication ne doit pas dépasser 1000m.

*«Ces valeurs sont valables dans le cas d'un bus non auto-alimenté, dans le cas d'un bus auto-alimenté, se référer à la notice correspondante pour les restrictions».

■ Câblage du bus de la télécommande filaire

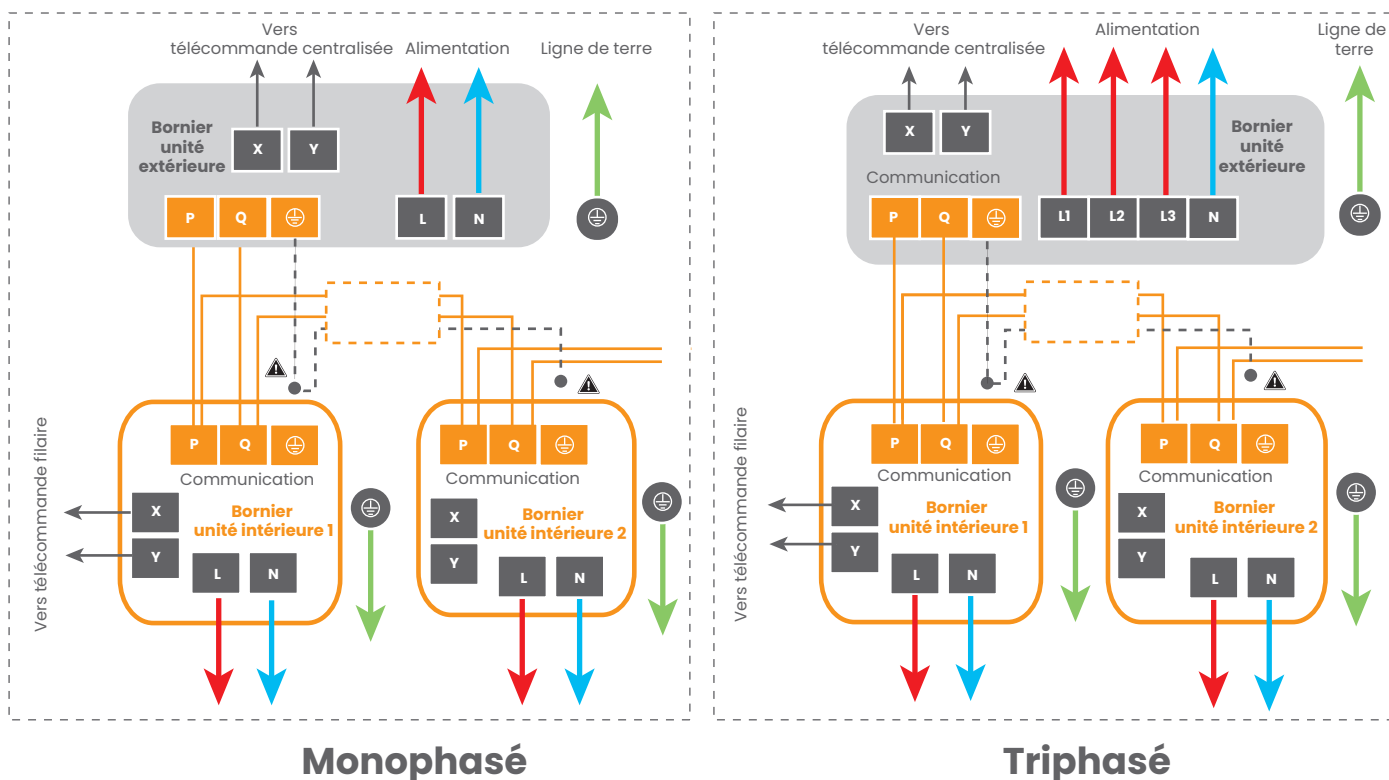
Longueur maximum du câble de télécommande (m)	Section de câblage
L ≤ 250m	0,75mm ² (1 paire blindée)

Méthode de câblage

Repère	Type de câble	Longueur de fil dénudé
A	Alimentation	25 mm
	Communication	30 mm
B	Tresse de masse	35 mm

Type de vis	Couple de serrage
M4	0.5 à 0.6 N.m
M3	1,2 à 1,8 N.m
M4	0.5 à 0.6 N.m

Schéma de principe et procédure



1 Dénuder la longueur de fil adéquate (voir tableau)

2 Avec une pince à sertir, poser en bout de fil une cosse ronde à sertir ou une boucle au diamètre correspondant aux vis du bornier

Cosse ronde sertie Boucle

Manchon

3 Raccorder les câbles au bornier en respectant les schémas ci-dessous en fonction du type de câble

Câble Cosse Bornier

Câble Boucle Bornier

Cosse ronde sertie (souple) *Boucle (rigide)*

✓ ✗ ✗

Ph N



Concernant le bus de communication, les tresses de masse doivent être raccordées et isolées ensemble en un seul point.



- Ce schéma est possible pour certains cas :
 - le raccordement du bus de communication en P/Q;
 - Le raccordement de la télécommande filaire sur plusieurs unités intérieures;
 - le pontage des unités extérieures en Y/X pour la télécommande centralisée;
- Cependant ce montage est interdit si le diamètre des 2 fils sont différents.

10. PARAMÉTRAGE

■ Paramétrage de la pression statique (ESP GRADE)

Effectuer les réglages ci-dessous de manière à ce qu'ils correspondent à la configuration réelle de l'installation et aux besoins de l'utilisateur.

Les paramètres suivants ne s'appliquent que avec l'utilisation d'une télécommande filaire. En cas d'utilisation d'une autre interface, consulter le manuel de l'interface utilisateur.

Menu de la télécommande filaire : Installation-> Special->Esp Grade

Réglages de la pression statique (Esp Grade)	
Numéro de réglage	Valeur de la pression
1	0 à 10 Pa
2	20 Pa
3	30 Pa
4	40 Pa
5	50 Pa
6	60 Pa
7	70 Pa
8	80 Pa
9	90 Pa

■ Délai de nettoyage du filtre à air

Ce paramètre doit correspondre à la contamination de l'air dans la pièce. Il détermine l'intervalle à partir duquel la notification « Délai de nettoyage du filtre à air » s'affiche sur l'interface utilisateur. Par défaut, l'intervalle de nettoyage du filtre est de **2500 heures**. L'intervalle pour l'affichage du voyant filtre peut être modifiée ou supprimée.

■ Compensation de la température ambiante en mode chauffage du gainable

Si le système est équipé de télécommandes infrarouges, régler la fonction de compensation de température. Le capteur de température ne peut pas refléter avec précision la température de la pièce, il est donc nécessaire de régler la compensation de la température ambiante.

La valeur par défaut de la compensation de la température ambiante est de **-3°C**.

Valeurs réglable en mode chaud : 0°C à -15°C

Valeurs réglable en mode froid : -7°C à 8°C

Réglage commutateur

SW01_1	Sélection pour unité maître/ esclave	[1]	[2]	[3]	[4]	Systeme
		0	-	-	-	Unité maître
		1	-	-	-	Unité esclave
SW01_2 SW01_3 SW01_4	Type d'unité intérieure	-	1	1	1	Gainable 90Pa

SW01_5 SW01_6 SW01_7 SW01_8	Capacité de l'unité intérieure	[5]	[6]	[7]	[8]	Capacité de l'unité intérieure
		0	0	0	0	UIG 04/05
		0	0	0	1	UIG 07
		0	0	1	0	UIG 09
		0	0	1	1	UIG 12
		0	1	0	1	UIG 16
		0	1	1	0	UIG 18

SW03_1	Type adressage	[1]	Sélection du type d'adressage								
		0	Réglage automatique								
		1	Réglage Adresse Manuel SW03_2 à SW03_8								
SW03_2 SW03_8	Adresse de l'unité intérieure et de la télécommande centralisée	[2]	[3]	[4]	[5]	[6]	[7]	[8]	Adresse de l'unité intérieure	Adresse télécommande centralisée	
		0	0	0	0	0	0	0	0	0	1
		0	0	0	0	0	0	0	1	1	2
		0	0	0	0	0	0	1	0	2	3
		0	0	0	0	0	0	1	1	3	4
		0	0	0	0	1	0	0	0	4	5
		0	0	0	0	1	0	0	1	5	6
		0	0	0	0	1	1	0	0	6	7
		0	0	0	0	1	1	1	1	7	8
		0	0	0	1	0	0	0	0	8	9
		0	0	0	1	0	0	1	0	9	10
		0	0	0	1	0	1	0	0	10	11
		0	0	0	1	0	1	1	1	11	12
		0	0	0	1	1	0	0	0	12	13
		0	0	0	1	1	1	0	1	13	14
		0	0	0	1	1	1	1	0	14	15
		0	0	0	1	1	1	1	1	15	16
		0	0	1	0	0	0	0	0	16	17
		0	0	1	0	0	0	1	0	17	18
		0	0	1	0	0	1	0	0	18	19
		0	0	1	0	0	1	1	1	19	20
		0	0	1	0	1	0	0	0	20	21
		0	0	1	0	1	0	1	1	21	22
0	0	1	0	1	1	1	0	22	23		

SW03_2
SW03_8

Adresse
de l'unité
intérieure
et de la
télécommande
centralisée

[2]	[3]	[4]	[5]	[6]	[7]	[8]	Adresse de l'unité intérieure	Adresse télécommande centralisée
0	0	1	0	1	1	1	23	24
0	0	1	1	0	0	0	24	25
0	0	1	1	0	0	1	25	26
0	0	1	1	0	1	0	26	27
0	0	1	1	0	1	1	27	28
0	0	1	1	1	0	0	28	29
0	0	1	1	1	0	1	29	30
0	0	1	1	1	1	0	30	31
0	0	1	1	1	1	1	31	32
0	1	0	0	0	0	0	32	33
0	1	0	0	0	0	1	33	34
0	1	0	0	0	1	0	34	35
0	1	0	0	0	1	1	35	36
0	1	0	0	1	0	0	36	37
0	1	0	0	1	0	1	37	38
0	1	0	0	1	1	0	38	39
0	1	0	0	1	1	1	39	40
0	1	0	1	0	0	0	40	41
0	1	0	1	0	0	1	41	42
0	1	0	1	0	1	0	42	43
0	1	0	1	0	1	1	43	44
0	1	0	1	1	0	0	44	45
0	1	0	1	1	0	1	45	46
0	1	0	1	1	1	0	46	47
0	1	0	1	1	1	1	47	48
0	1	1	0	0	0	0	48	49
0	1	1	0	0	0	1	49	50
0	1	1	0	0	1	0	50	51
0	1	1	0	0	1	1	51	52
0	1	1	0	1	0	0	52	53
0	1	1	0	1	0	1	53	54
0	1	1	0	1	1	0	54	55
0	1	1	0	1	1	1	55	56
0	1	1	1	0	0	0	56	57
0	1	1	1	0	0	1	57	58
0	1	1	1	0	1	0	58	59
0	1	1	1	0	1	1	59	60
0	1	1	1	1	0	0	60	61
0	1	1	1	1	0	1	61	62
0	1	1	1	1	1	0	62	63
0	1	1	1	1	1	1	63	64

Adresse centralisée :

- Adresse de communication des unités intérieures +1 (jusqu'à 64 unités)
- Adresse de communication des unités intérieures +64 (au delà de 64 unités intérieures).

Position	SW03-2
OFF	Adresse Centralisée de 1 à 64
ON	Adresse Centralisée de 64 à 128

■ Sélection du capteur de température ambiante

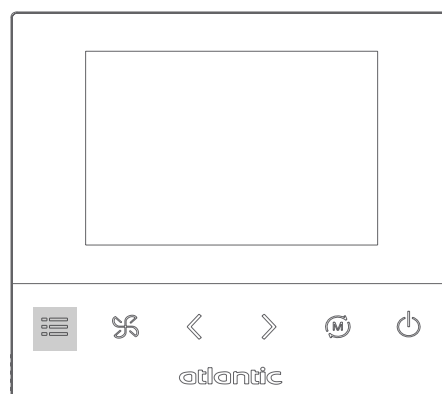
Ce réglage doit correspondre à l'utilisation d'une télécommande filaire :

Équipement	Type de régulation possible
Télécommande filaire	Sélectionner la sonde de température ambiante de la télécommande comme étant la température de l'air de la pièce (se référer à la notice de la télécommande filaire). Lors de l'installation d'une télécommande filaire, la régulation se fait sur la sonde de la télécommande (réglage usine).
Télécommande Infrarouge	La régulation se fait sur la sonde de reprise de l'unité intérieure (réglage usine des unités intérieures).

■ Redémarrage automatique après une coupure de courant

Selon les besoins de l'utilisateur, vous pouvez désactiver/activer le redémarrage automatique après une coupure de courant (mémoire de désactivation).

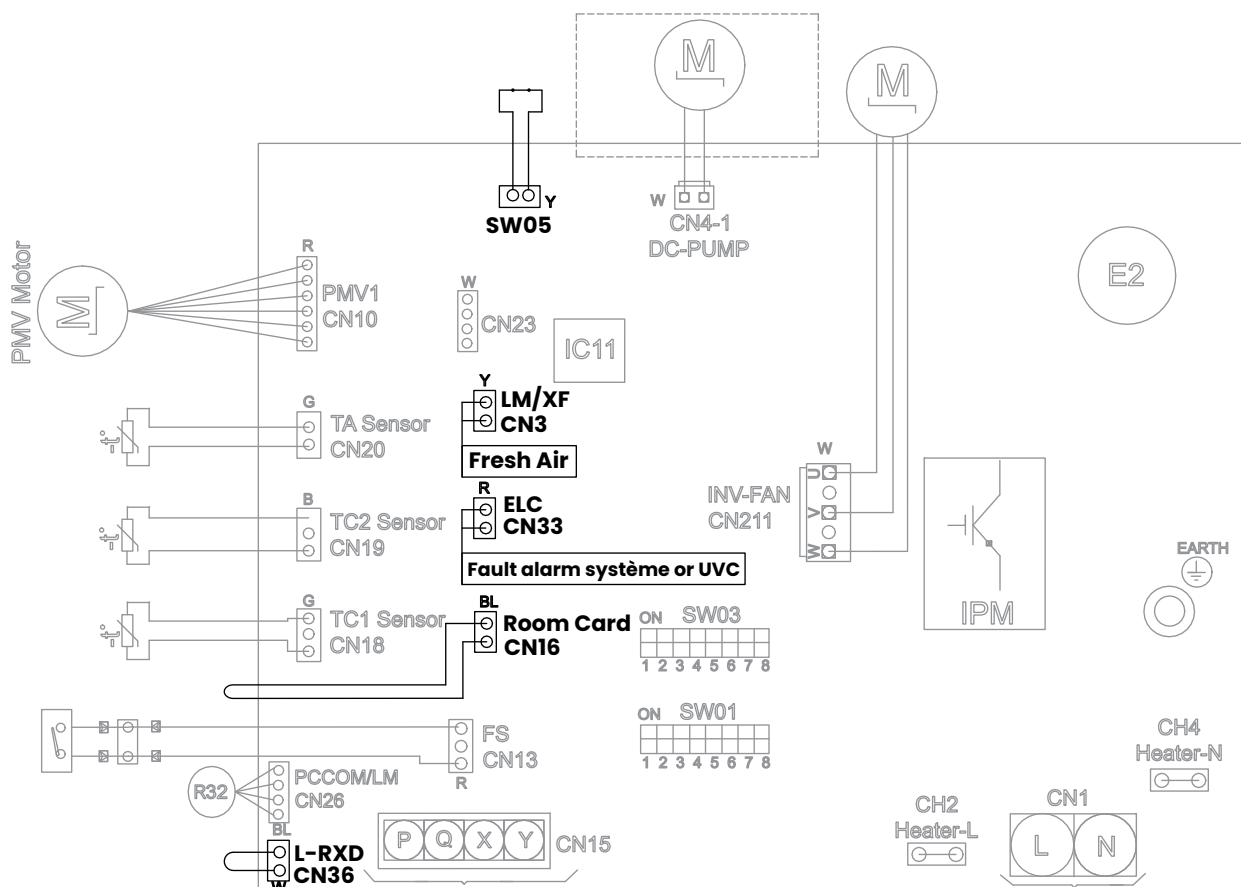
Pour plus d'informations se référer à la notice de la télécommande filaire.



■ Autres fonctions

Pour les autres fonctions, veuillez-vous référer au manuel d'utilisation de la télécommande infrarouge ou de la télécommande filaire.

11. ENTRÉES ET SORTIES EXTERNES



Entrée externe	Sortie externe	Connecteur	Alimentation	Description
-	Fresh Air System	CN3	Contact sec	Le détecteur de fuite R32 détecte une fuite provenant de l'unité intérieure ou de l'unité extérieure. La carte électronique émet le signal «Fresh Air» afin de faire fonctionner l'extracteur.
-	Alarme/ Erreur	CN33	+12V DC 40mA Max	Le défaut du système est émis via l'unité extérieure. Le connecteur CN33 permet le report de ce défaut. Il peut être relié à certains dispositifs tels qu'une lampe, un haut-parleur, un buzzer.
Arrêt d'urgence	-	SW05	Contact sec	Contact fermé (par défaut) Contact ouvert = arrêt d'urgence actif Toutes les unités intérieures et l'unité extérieure s'arrêtent, le système est verrouillé tant que l'arrêt d'urgence est actif. Quand l'arrêt d'urgence est libéré (contact fermé), un redémarrage manuel des unités sera nécessaire. Pour plus d'informations sur cette fonction se reporter au paragraphe ci-après.
Détecteur de fuite externe	-	CN36	Contact sec	Contact normalement fermé, lorsqu'une fuite est détectée, le contact s'ouvre.

Entrée externe	Sortie externe	Connecteur	Alimentation	Description
Contact de carte / fenêtre	-	CNI6	Contact sec	Activer / désactiver la fonction Activer ou désactiver la fonction via la télécommande filaire. <i>Chemin d'accès : «BASIC > UNIT > Room Card valid or not».</i> <i>Pour plus d'informations sur cette fonction se reporter au paragraphe ci-dessous.</i>

Entrée externe contact de Carte / Fenêtre

Cas A : Fonctionnement Marche / Arrêt (par défaut) :

Sur télécommande filaire (voir notice) :

Contact Carte : OFF

Abaissement Température : OFF

Valeur d'abaissement de Température : 0

Ouverture du Contact à Arrêt de l'unité au bout de 30s. L'unité peut être redémarrée.

Fermeture du Contact à Redémarrage de l'unité dans le mode et consigne précédent l'ouverture du contact.

Cas B : Fonctionnement Arrêt forcé :

Sur télécommande filaire (voir notice) :

Contact Carte : ON

Abaissement Température : OFF

Valeur d'abaissement de Température : 0

Ouverture du Contact à Arrêt de l'unité au bout de 30s avec verrouillage de la télécommande.

Fermeture du Contact à Redémarrage de l'unité dans le mode et consigne précédent.

Cas C : Fonctionnement Abaissement température :

Sur télécommande filaire (voir notice) :

Contact Carte : ON

Abaissement Température : ON

Valeur d'abaissement de Température : 4 (valeur maximum d'abaissement 4°C)

Ouverture du Contact à Abaissement de la consigne de température de 4°C

Fermeture du Contact à Retour à la consigne de température précédent l'ouverture du contact

Ex : - Mode Froid : si consigne = 22°C

Valeur compensation : 4°C. Si le contact est ouvert, la consigne va augmenter à 26°C

- Mode Chaud : si consigne = 24°C

Valeur compensation : 4°C. Si le contact est ouvert, la consigne va diminuer à 20°C

Entrée externe contact arrêt d'urgence :

Sur le groupe extérieur (voir notice) :

Régler la fonction 2 5 2

- Réglage sur 0 = Contact non utilisé (par défaut)
- Réglage sur 1 = Contact utilisé uniquement sur les unités intérieures
- Réglage sur 2 = Contact utilisé uniquement sur le groupe extérieur
- Réglage sur 3 = Contact utilisé sur le groupe extérieur + unités intérieures

12. PRÉPARATION À LA MISE EN SERVICE

Après l'installation de l'appareil, vérifier d'abord les points énumérés ci-dessous :

Les unités intérieures et extérieures sont correctement installées.

S'assurer que les évacuations des condensats soient correctement installées, isolées et que l'écoulement est conforme aux préconisations.

Vérifier l'absence de fuites d'eau.

Les conduites de réfrigérant (gaz et liquide) sont installées correctement et isolées thermiquement et les diamètres, longueurs et dénivelés sont respectés.

Le système est correctement mis à la terre et vérifier l'absence de phases manquantes ou inversées.

Les fusibles ou les dispositifs de protection installés localement sont en place conformément à la notice d'installation et à la réglementation en vigueur dans le pays.

La tension d'alimentation correspond à la tension indiquée sur l'étiquette d'identification de l'appareil.

Vérifier l'absence de connexions desserrées ou de composants électriques endommagés dans les boîtiers électriques.

Vérifier l'absence de composants endommagés ou de tuyaux sur le réseau frigorifique ainsi que les unités intérieures et extérieures.

Les détecteurs et accessoires de sécurités pour les fuites de fluide R32 sont correctement installés.

Effectuer les contrôles frigorifiques suivants :

- mise sous pression azote entre 35 et 42 bars pendant 24 heures minimum unité extérieure non raccordée.
- vérification du bon tirage au vide (valeur à atteindre inférieure à 500 micron);
- vérification du bon préchauffage du compresseur;
- Vérification de l'absence d'incondensable.

L'adressage des unités à bien été réalisé.

Informez les utilisateurs qu'ils doivent régulièrement vérifier qu'il n'y a pas d'eau autour du boîtier de commande électrique. Si de l'eau est détectée, informez rapidement le personnel du service après-vente pour qu'il procède à une inspection afin d'éviter tout risque d'incendie.

13. ENTRETIEN ET MAINTENANCE

13.1. Précautions pour l'entretien et la maintenance



- Après une longue période d'utilisation, vérifier que les supports de l'appareil et la fixation ne sont pas endommagés dans le cas contraire les remplacer.
- Lorsqu'un fusible est hors service, ne jamais le remplacer par un fusible d'un ampérage incorrect ou inadapté.
- Ne pas insérer vos doigts, des tiges ou d'autres objets dans l'entrée ou la sortie d'air. Lorsque le ventilateur tourne à grande vitesse, il peut provoquer des blessures.

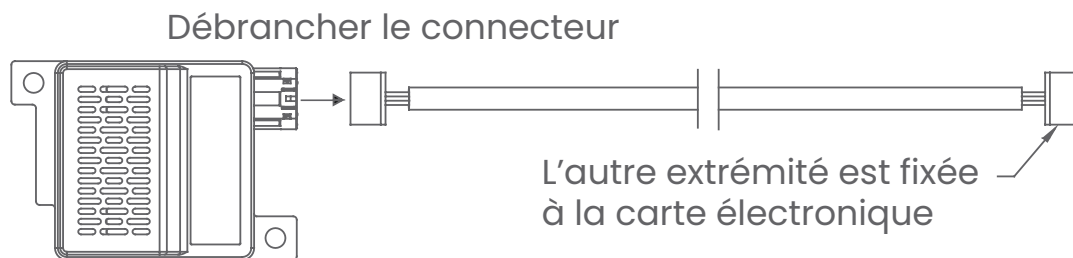


- Nous recommandons d'effectuer l'entretien au moins une fois par an et par un professionnel agréé.
- Ne pas nettoyer l'unité ou la télécommande avec de l'essence, du diluant, etc. Utiliser un détergent non abrasif puis essuyez-le avec un chiffon propre et sec.

13.2. Maintenance du détecteur R32



- L'appareil doit être mis hors tension avant toute manipulation.
- Remplacer le détecteur à la fin de sa durée de vie (15 ans) par du personnel qualifié.



1. Débrancher le connecteur du détecteur R32 puis retirer le ruban auto-agrippant.
2. Poser un nouveau détecteur R32 avec un nouveau Velcro.
3. Reconnecter le connecteur au nouveau détecteur.

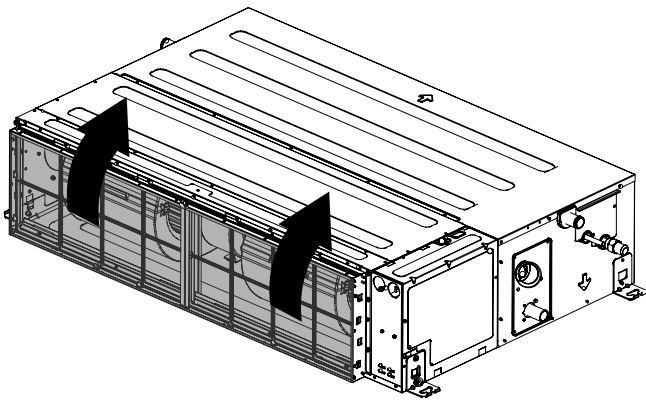
13.3. Nettoyage du filtre à air



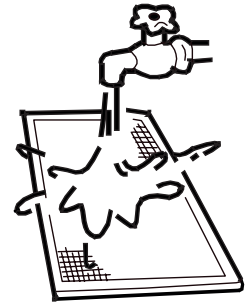
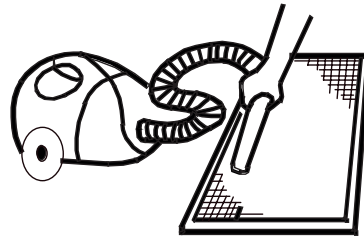
Ne jamais faire fonctionner un appareil sans les filtres, sans quoi l'échangeur va s'encrasser voir s'obstruer avec le temps, ce qui peut provoquer d'important dysfonctionnement et nécessitera un nettoyage complet de celui-ci.



- Nous recommandons d'effectuer cette opération périodiquement (à définir suivant l'environnement de l'équipement).
- Lorsque l'unité fonctionne dans un environnement exposé à la poussière, il est conseillé de le nettoyer de manière plus fréquente.



Dépose du filtre



Nettoyage du filtre

1. Retirer le filtre comme illustré ci-dessus.
2. Vérifier l'absence de craquelures ou de déchirures, dans le cas contraire le remplacer.
3. Dépoussiérer le filtre puis le nettoyer à l'eau savonneuse (**<50°C**) et laisser le sécher à l'air libre.
4. Une fois l'opération de nettoyage terminée, remettre le filtre dans sa position initiale.

13.4. En cas de fuite du réfrigérant



Il est nécessaire de remplacer le détecteur R32 à la fin de sa durée de vie (15 ans) par du personnel qualifié et agréé.



- **Le fonctionnement des capteurs de sécurité est périodiquement vérifié de manière automatique. En cas de dysfonctionnement, un code erreur s'affiche sur la télécommande filaire.**
- **La présence de substances chimiques (par exemple des solvants organiques, des laques pour cheveux, de la peinture) en forte concentration, à proximité de l'unité intérieure, peut fausser la détection.**

La télécommande filaire affiche l'erreur « AF » (HEX) après la fin de la durée de vie du capteur. Que l'unité intérieure soit en marche ou en attente, le détecteur de R32 détectera une fuite. Si il y'a une fuite de réfrigérant :

- La télécommande affiche le code d'erreur « AA » (HEX) ou le panneau d'affichage affiche l'erreur « AA » (HEX), il émet un son d'alarme et le témoin d'erreur (LED5) de la carte électronique intérieure clignote **11 fois**.
- L'unité intérieure augmentera le débit d'air (bascule en grande vitesse de ventilation) afin d'éviter l'accumulation de réfrigérant R32.
- Ventiler la pièce (ventilation naturelle ou mécanique).
- Une recherche de fuite et une réparation est obligatoire. Il est nécessaire de réaliser celle-ci hors tension. Après réparation, à la remise sous tension, «AA» va à nouveau s'afficher. Attendre que «Ab» s'affiche, signifiant que le taux de concentration est passé en dessous des **10%**, ce qui permet l'acquittement du défaut.

Deux séquences de fonctionnement sont possibles en fonction du type de groupe extérieur :

■ Groupe extérieur simple ventilateur horizontal :

Deux vannes de coupure sont situées dans le groupe extérieur.

En cas de détection de fuite sur une unité intérieure, si il n'y a pas de boîtier de vannes de coupure (Vp Box), le groupe bascule en mode froid forcé, la vanne de coupure liquide du groupe extérieur se ferme, et un rapatriement du fluide se fait dans le groupe.

Arrivée à **0,5 bar**, la vanne de coupure gaz du groupe extérieur se ferme et le groupe s'arrête.

■ Groupe extérieur double ventilateur horizontal :

Ce groupe extérieur double ventilateur ne possède pas de vannes de coupure.

Il peut y avoir la présence ou non d'un boîtier de vannes de coupure (Vp Box) sur le réseau frigorifique (cela dépend de la surface de la pièce et de la charge totale de l'installation).

1. Fuite sur une unité intérieure équipée d'un boîtier de vannes de coupure :

En cas de détection de fuite, si l'unité est en mode froid, la vanne de coupure liquide se ferme, et ensuite la vanne de coupure gaz se ferme.

Si l'unité est en mode chaud, la vanne de coupure gaz se ferme en premier, et ensuite la vanne de coupure liquide se ferme. L'unité où a été détectée la fuite ventile toujours en grande vitesse jusqu'à acquittement de l'alarme.

Le reste de l'installation situé en amont continue de fonctionner.

2. Fuite sur une unité intérieure qui n'est pas équipé d'un boîtier de vannes de coupure :

L'installation complète s'arrête et se met en défaut. L'unité où a été détectée la fuite ventile toujours en grande vitesse jusqu'à acquittement de l'alarme.

3. Acquittement de l'alarme fuite de réfrigérant :

L'alarme de fuite de réfrigérant ne peut être acquittée qu'à partir du moment où l'unité ou/ et la télécommande affiche(nt) le code Ab (le taux de concentration inférieur à **10%**).

Procédure :

1. Sélectionner le mode «Ventilation» sur la télécommande filaire.
2. Appuyer 6 fois sur le bouton ventilateur puis appuyer sur Arrêt.

Le défaut est acquitté. Il faudra procéder à une coupure de l'alimentation de tout le circuit frigorifique pendant 30s puis remettre sous tension pour que l'ensemble des vannes de coupure se réinitialisent.

13.5. Spécification montage verticale

Après l'entretien, s'assurer que le couvercle du boîtier de commande électrique est remonté dans son état d'origine et sceller à nouveau tout interstice dans l'assemblage.

Inspectez régulièrement les câbles d'alimentation et le tableau du boîtier de commande électrique pour vous assurer qu'il n'y a pas de court-circuit.

Vérifier régulièrement que le tuyau d'évacuation n'est pas obstrué, qu'il n'est pas coudé ou qu'il ne vieillit pas. En cas de problème, nettoyer ou remplacer rapidement le tuyau d'évacuation.

En fonction de l'environnement d'utilisation, nettoyer le filtre de retour d'air toutes les deux semaines pour éviter qu'il ne se colmate.

14. DÉPANNAGE



Arrêter l'appareil et couper l'alimentation électrique si quelque chose d'inhabituel se produit (odeurs de brûlé, etc.). Laisser l'appareil en marche peut entraîner une casse, un choc électrique ou un incendie.

Si l'un des dysfonctionnements suivants se produit, prenez les mesures indiquées ci-dessous et contacter votre distributeur.

Défauts	Action corrective
Si un dispositif de sécurité tel qu'un fusible, un disjoncteur se déclenche fréquemment ou si l'interrupteur MARCHE/ ARRÊT ne fonctionne pas correctement.	Mettre l'appareil hors tension.
Si de l'eau s'échappe de l'appareil.	Mettre l'appareil à l'arrêt.
Si la télécommande filaire affiche un code erreur.	Prévenir votre installateur et signaler le code erreur. (voir la notice d'utilisation de l'équipement).

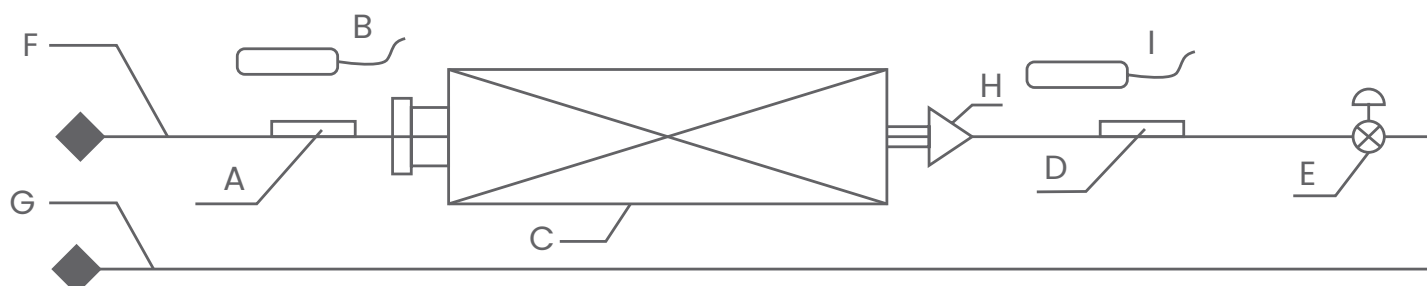
Si aucun des défauts mentionnés ci-dessus est à l'origine du dysfonctionnement de l'appareil, contacter votre installateur et indiquer les symptômes ainsi que le nom complet du modèle de l'appareil (avec le numéro de série).

Codes erreurs affichés sur le télécommande filaire

Code	Platine de régulation LED5	Description des défauts
01	1	Défaillance de la sonde de température de reprise de l'unité intérieure «Tai»
02	2	Défaut de la sonde de température sortie échangeur de l'unité intérieure TC1
03	3	Défaut de la sonde de température entrée échangeur de l'unité intérieure TC2
05	5	Défaut de l'unité intérieure «EEPROM»
06	6	Défaut de communication entre l'unité intérieure et extérieure
07	7	Défaut de communication entre l'unité intérieure et la télécommande filaire
08	8	Défaut de l'évacuation des condensats de l'unité intérieure
09	9	Doublon d'adresse de l'unité intérieure
14	14	Défaut du moto-ventilateur DC
20	20	Défaut correspondant à l'unité extérieure
AA	11	Détection d'une fuite de frigorigène de l'unité intérieure (Acquittement impossible)

Code	Platine de régulation LED5	Description des défauts
Ab	11	Le taux de concentration de réfrigérant diminue (Acquittement impossible)
Ac	19	La communication entre le détecteur et le circuit imprimé de l'unité intérieure est interrompue
Ad	19	L'auto-test du détecteur de l'unité intérieure est anormal
AE	19	Le détecteur de fuite R32 de l'unité intérieure est en fin de vie (180 jours à l'avance).
AF	19	Le détecteur de fuite R32 de l'unité intérieure est en fin de vie.

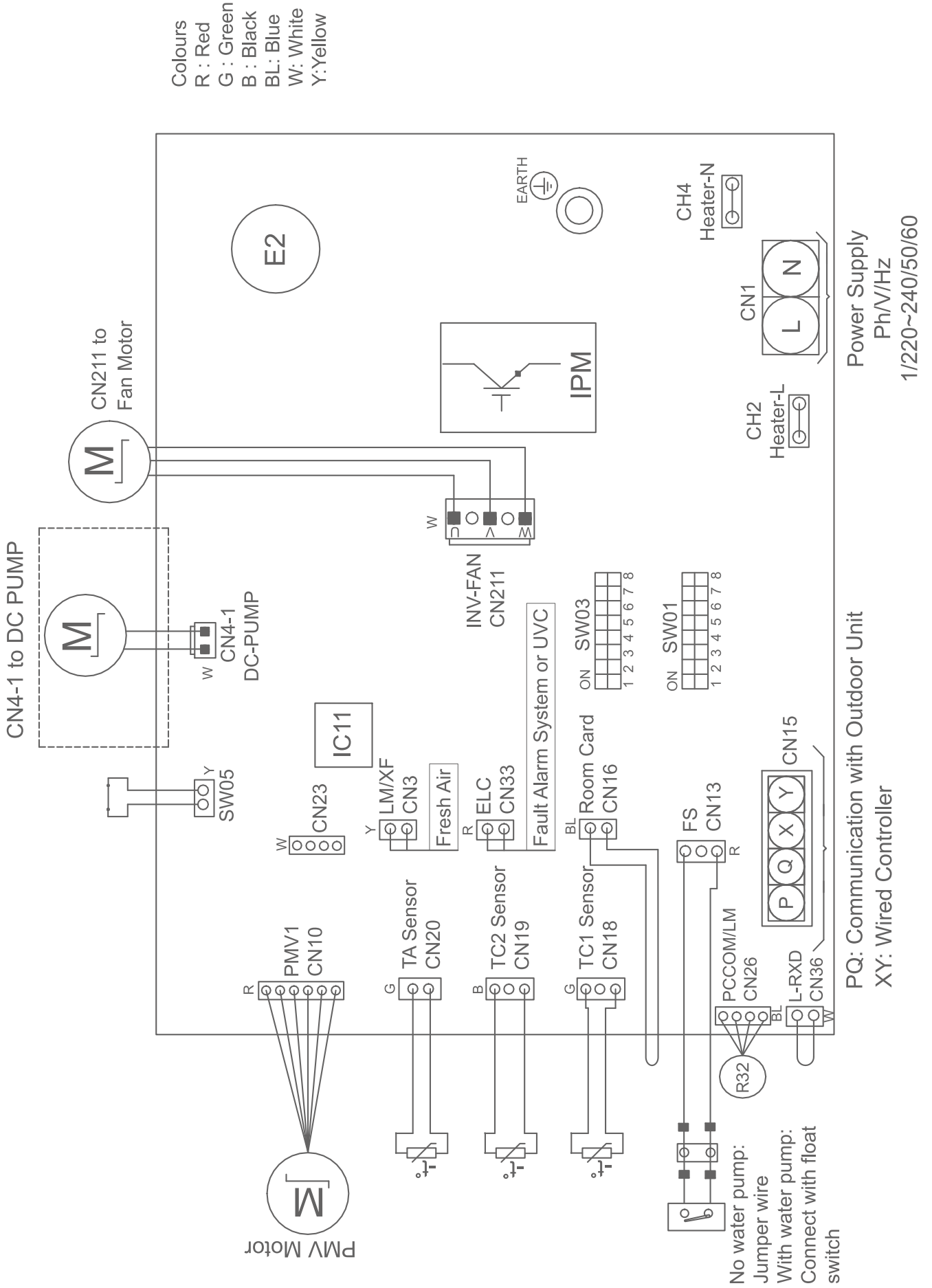
15. SCHÉMA DU SYSTÈME DE L'UNITÉ



- A.** Sonde de température TC1
- B.** Sonde de température Tai
- C.** Échangeur
- D.** Sonde de température TC2
- E.** Détendeur électronique

- F.** Tuyau de gaz
- G.** Tuyau de liquide
- H.** Distributeur
- I.** Détecteur de fuites

16. SCHÉMA ÉLECTRIQUE



17. GARANTIE CLIENTS PROFESSIONNELS ATLANTIC

Nos appareils sont garantis contre tout défaut de fabrication dans les conditions définies dans nos CGV.

La garantie comprend l'échange ou la fourniture des pièces reconnues défectueuses après expertise par notre Service-Après-Vente, à l'exclusion de tous frais annexes qu'il s'agisse de main d'œuvre, déplacement, perte de jouissance ou d'exploitation ou de toute indemnité à titre de dommages et intérêts.

La validité de la garantie est notamment conditionnée à l'installation et à la mise en service de l'appareil par un installateur professionnel agréé ou qualifié ainsi qu'à la réalisation des entretiens annuels conformément aux instructions précisées dans nos notices.

La garantie ne couvre pas les dommages dus à une installation non-conforme, un défaut d'entretien ou une utilisation impropre, notamment (liste non exhaustive) :

- Dégradation des carrosseries,
- Raccordement électrique incorrect,
- Emplacements incorrects,
- Tension d'alimentation non conforme,
- Obstruction des filtres, bouches d'extraction ou entrée d'air.

Retour sous garantie :

Les retours de produits effectués au titre de la garantie ne seront acceptés que s'ils font l'objet d'un accord préalable de la part d'ATLANTIC, par écrit, matérialisé par l'autorisation de retour numérotée.

Les pièces jugées défectueuses seront systématiquement retournées pour expertise en port payé au centre d'expertises Atlantic Climatisation & Traitement de l'Air à l'adresse mentionnée sur l'autorisation de retour communiqué par notre service après-vente. Un avoir ou un échange sera effectué suivant le cas, si l'expertise révèle une défaillance effective. Les produits Atlantic Climatisation & Traitement de l'air doivent être exclusivement remis en état par des professionnels.

Date de mise en service :

Coordonnées de l'installateur ou service après-vente.