

# NOTICE DE MONTAGE ADAPTATEUR 3CE

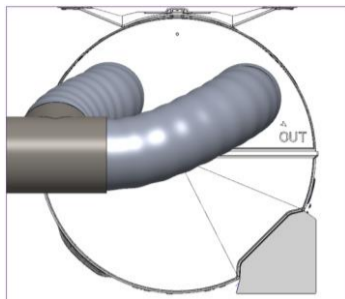
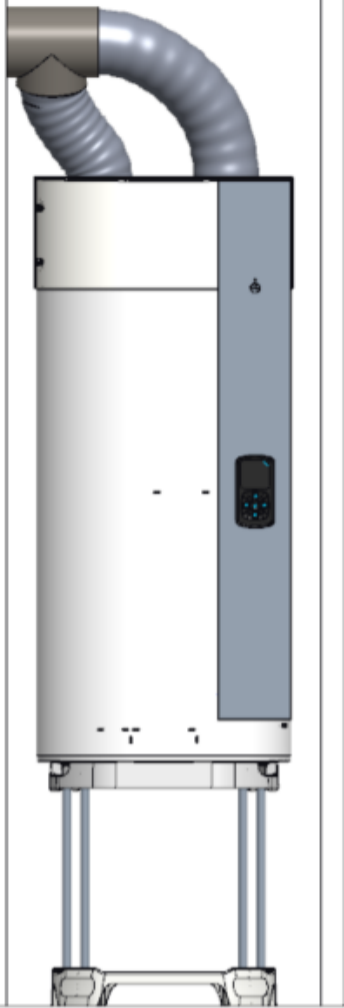
## Tubage Gauche

## Tubage Arrière

## Tubage Droite

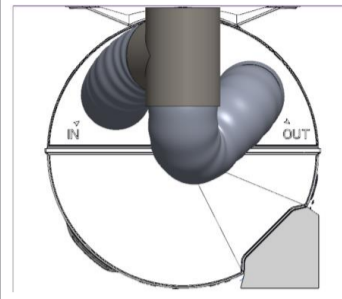
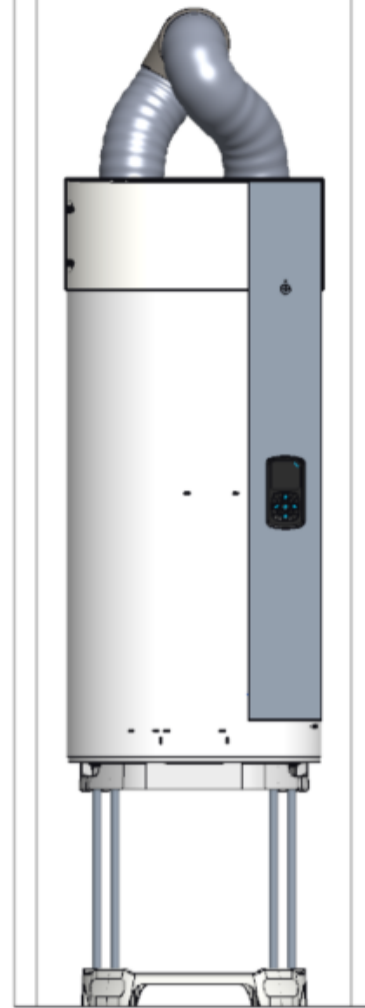
Vue de face

Vue de dessus



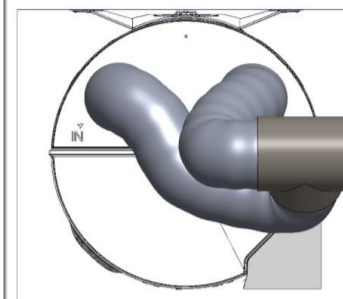
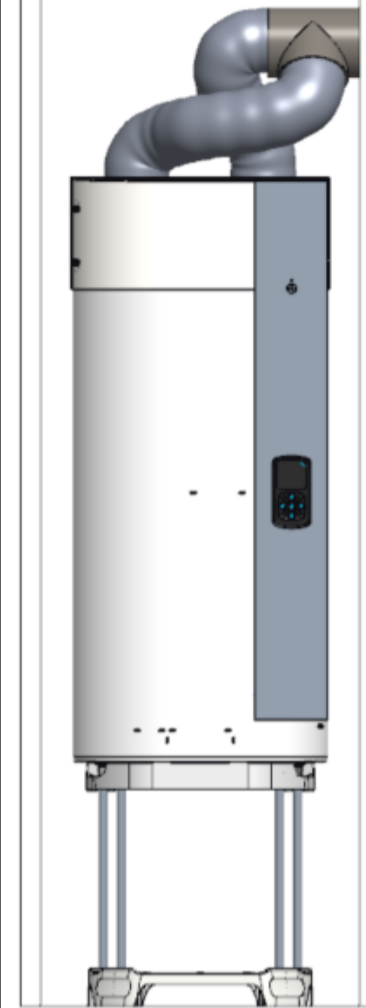
Vue de face

Vue de dessus



Vue de face

Vue de dessus

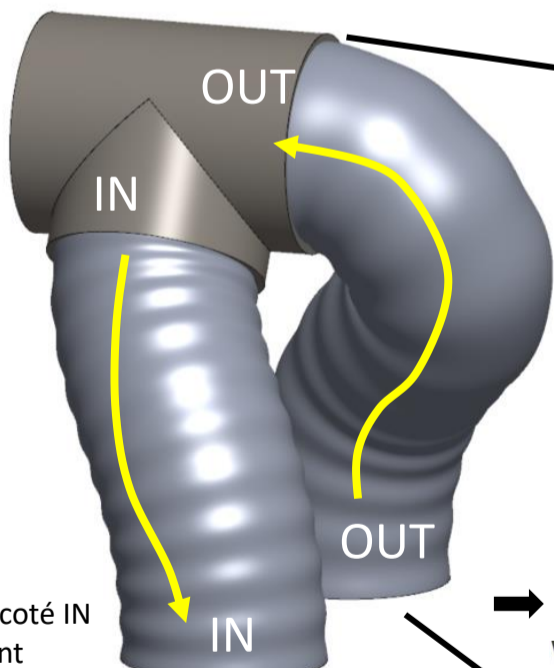


## COMPOSANTS DU KIT

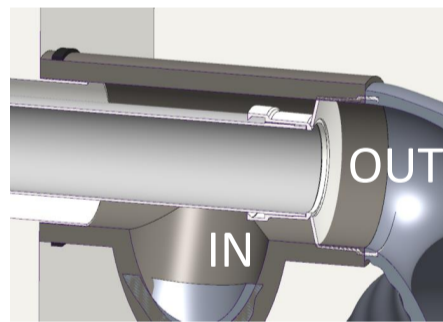
Compatibles tenue Feu M1 / B-s2,d0

**A** Adaptateur 3CE assemblé

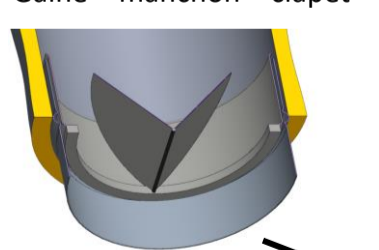
**1x**



Vue en coupe du T en PPE avec réducteur coté OUT



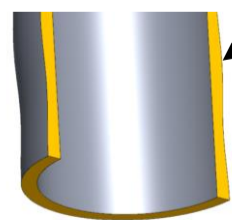
Vue en coupe coté OUT  
Air sortant  
Gaine + manchon + clapet



Vue réelle assemblée



Vue en coupe coté IN  
Air entrant  
Gaine seule



**B**

**2x**



Colliers de serrage métallique 110-130

**C**

**2x**



Colliers de serrage métallique réglable 50-175

**D**

**1x**



Collier de serrage métallique 150-170

**E**

**1x**



Bande adhésive 15 x 250mm

**F**

**1x**



Notice de montage

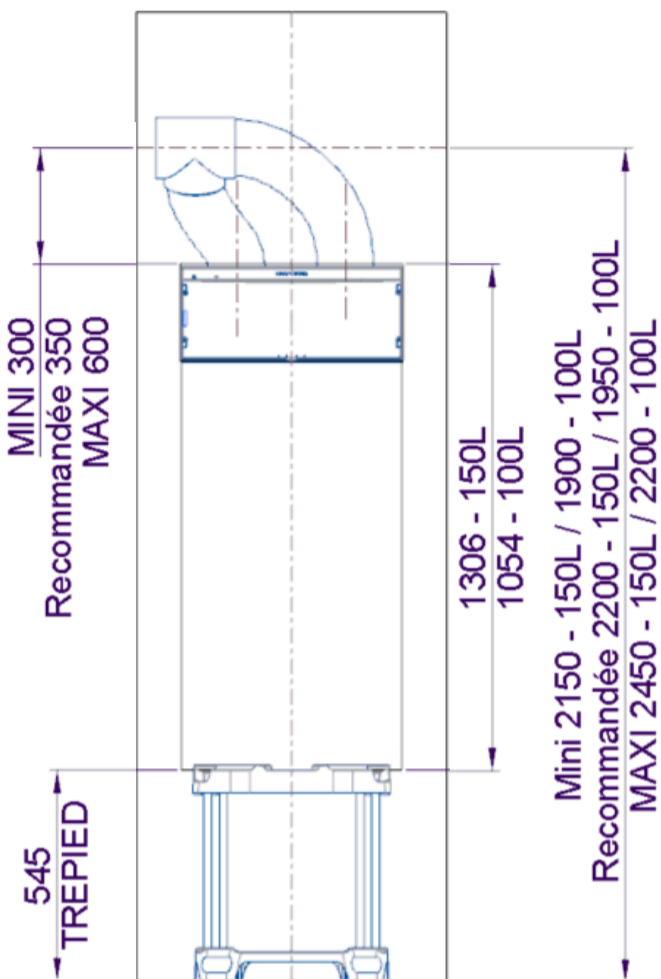
Matériel nécessaire (*non fourni*) :

- Niveau (de préférence laser)
- Mètre et crayon
- Scie et perceuse
- Tournevis plat et cruciforme
- Mastic d'étanchéité si besoin

# PRECONISATIONS DE POSTIONNEMENT

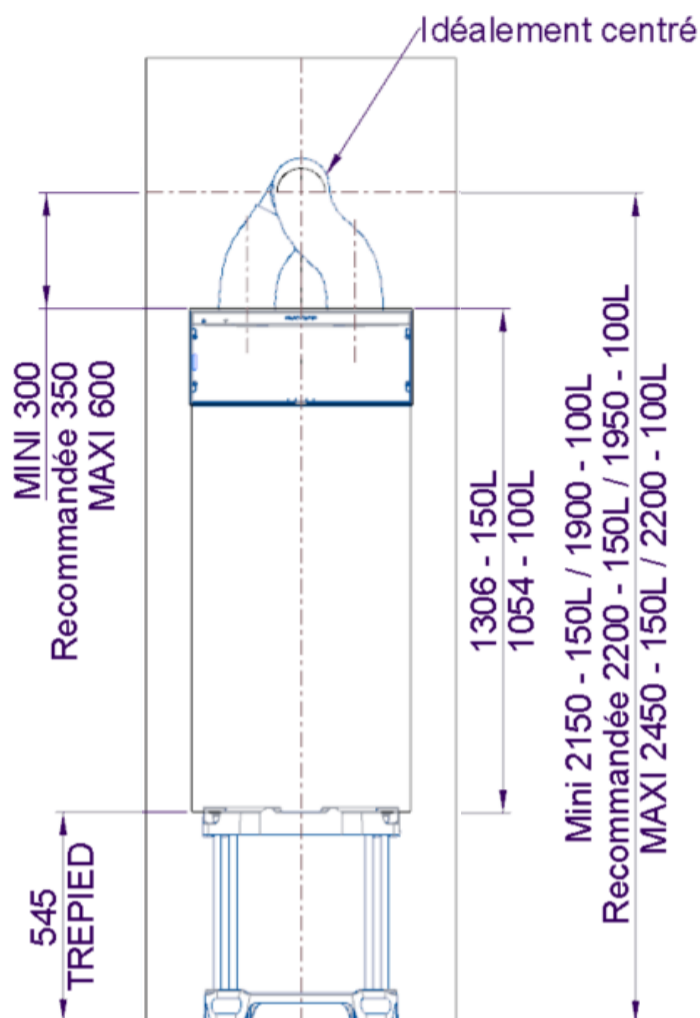
## Tubage Gauche

Vue de face



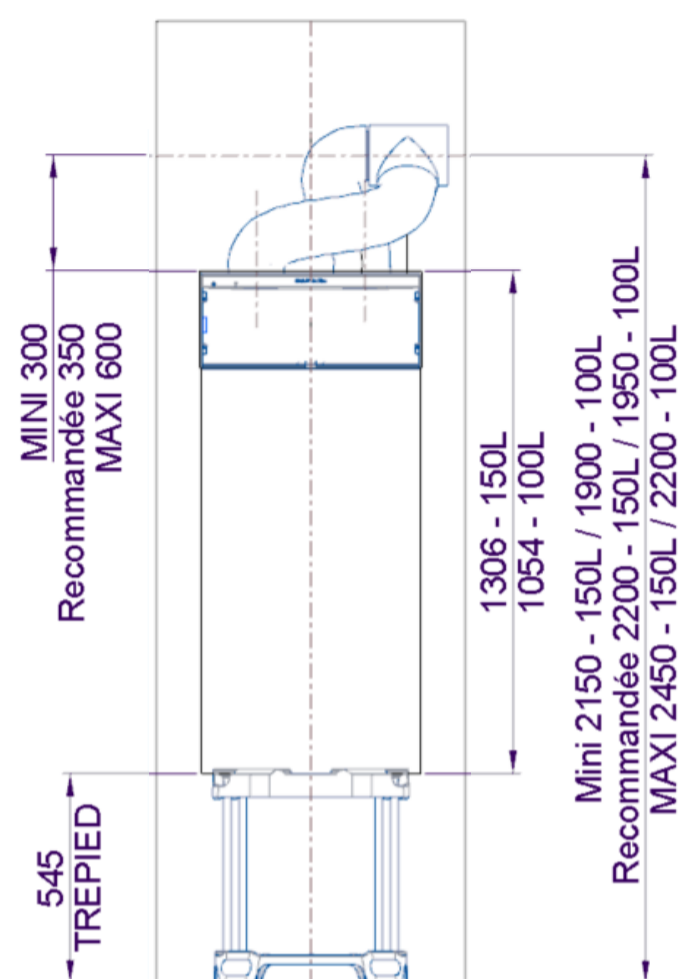
## Tubage Arrière

Vue de face



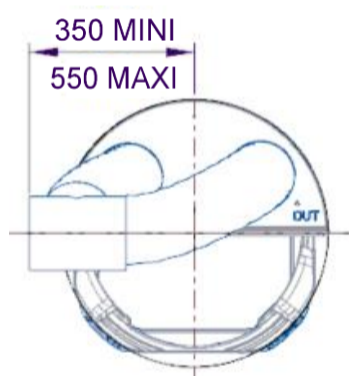
## Tubage Droite

Vue de face



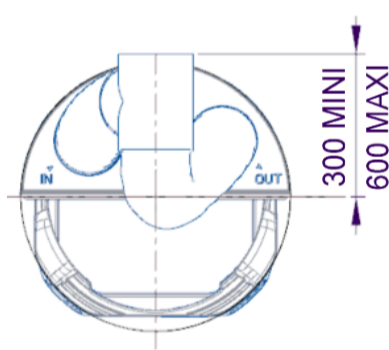
## Tubage Gauche

Vue de dessus



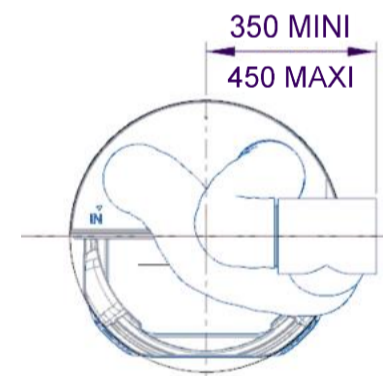
## Tubage Arrière

Vue de dessus

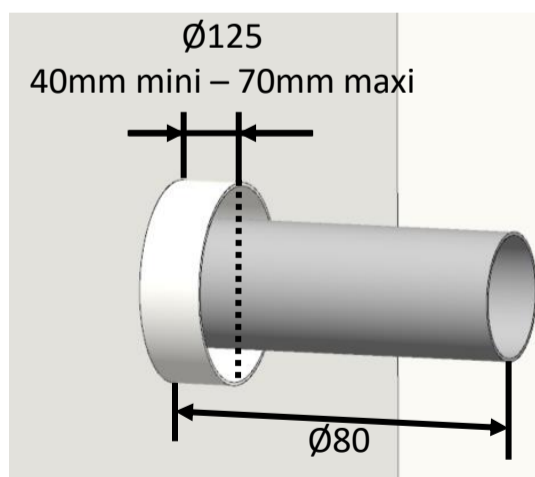


## Tubage Droite

Vue de dessus



## Préparation de la partie collective & recommandations



220mm mini - 230 maxi

-> dimension pour kit ventouse fourni sans rallonge

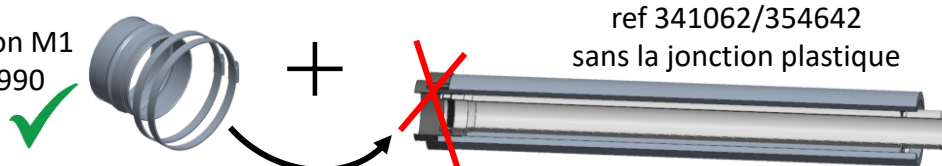


Si besoin ajuster et couper les Ø125 et Ø80 pour correspondre aux dimensions indiquées

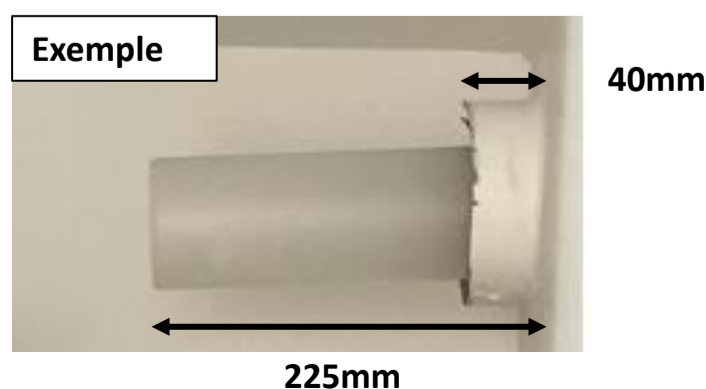
## Mise en place de rallonges (si besoin)

- ➔ Si nécessaire, possibilité de rajouter des rallonges de 1m (ref 341062/354642) jusqu'à une longueur maxi de 5m (rallonges non fournies dans le kit)
- ➔ Pour plusieurs longueurs de 1m, utiliser en complément le kit de jonction M1 (ref 593990) en lieu et place de la pièce plastique.

Kit jonction M1  
ref 593990



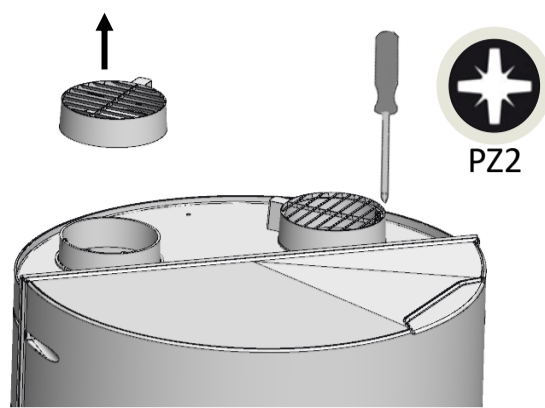
ref 341062/354642  
sans la jonction plastique



# MONTAGE POUR TOUTES LES CONFIGURATIONS

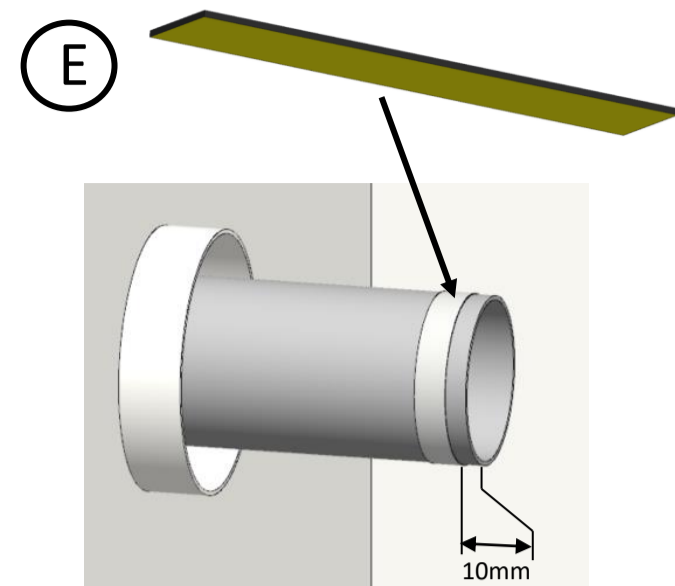
- Tubage gauche
- Tubage arrière
- Tubage droite

1



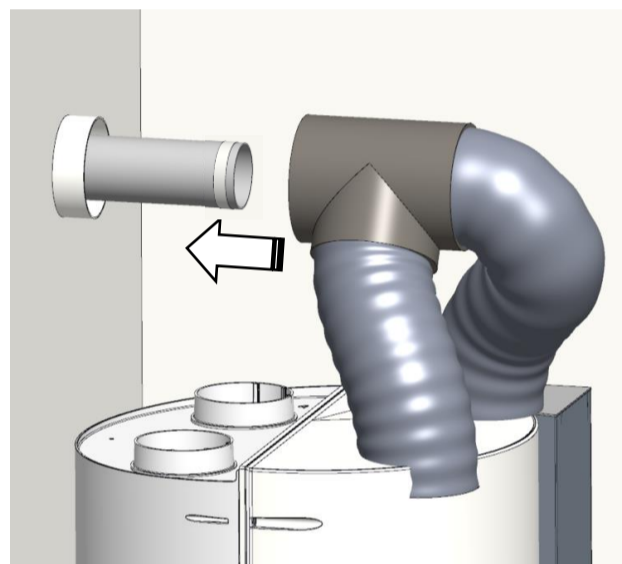
Retirer les deux grilles du couvercle en dévissant les 2 vis cruciformes.

2



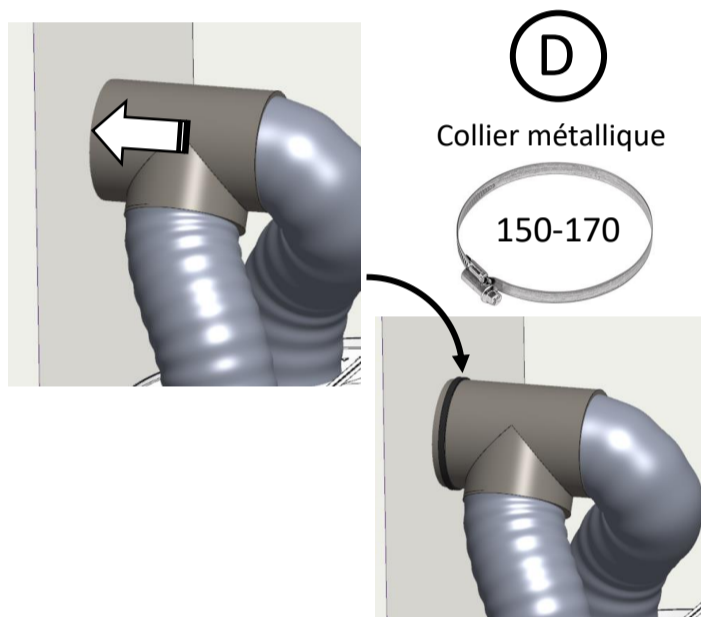
Après avoir ajusté les longueurs de tuyaux de la partie collective (voir page précédente), mettre en place la mousse adhésive (D) sur le tuyau Ø80 à 10mm du bord.

3



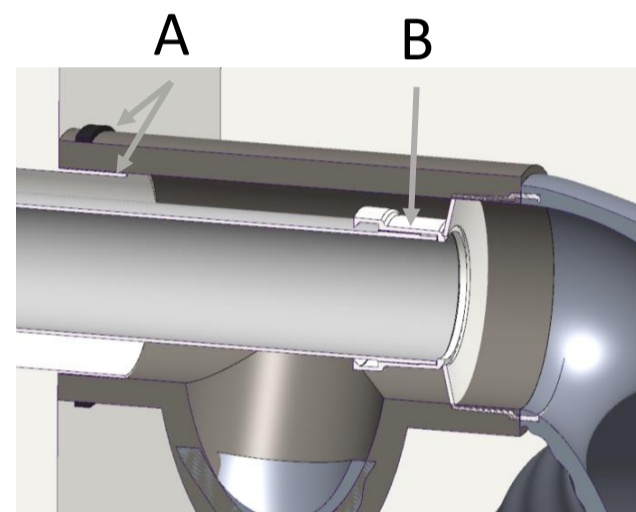
Emmancher l'adaptateur 3CE sur la partie collective en plaquant le raccord « T » au mur.

4



Enfoncer fermement l'adaptateur 3CE jusqu'à toucher le mur, puis mettre un collier de serrage plastique pour le maintenir mécaniquement sur le tube Ø125.

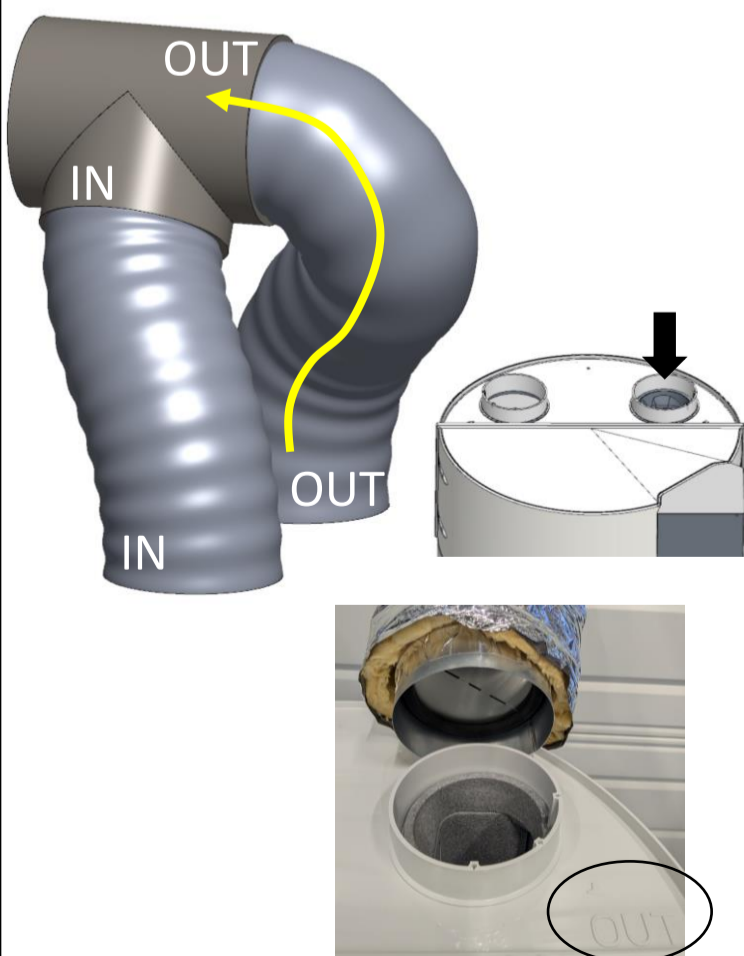
4 bis



Visualisation de l'ensemble avec le collier qui vient serrer l'adaptateur sur le tube Ø125 (A) et l'emmanchement interne du réducteur sur le Ø80 (B).

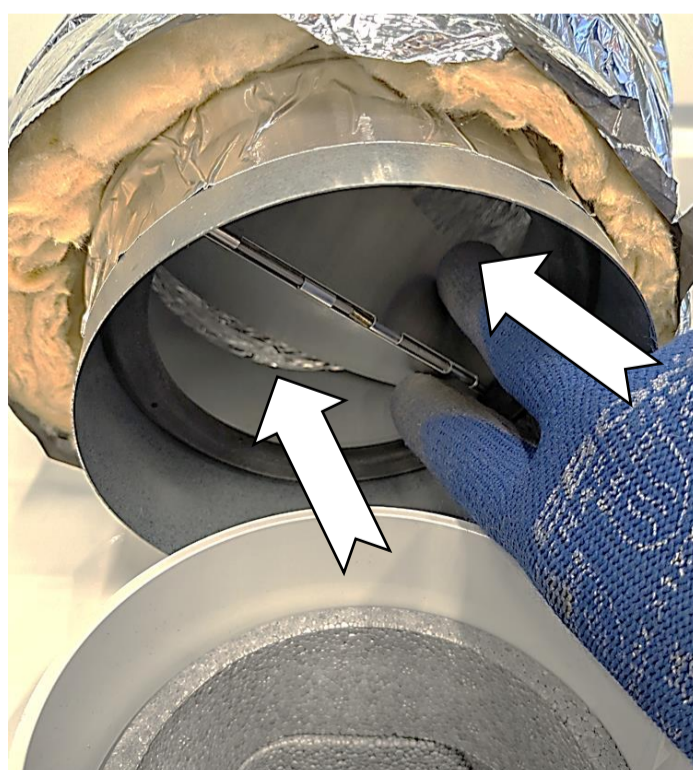
5

Mise en place de la gaine coté « OUT »



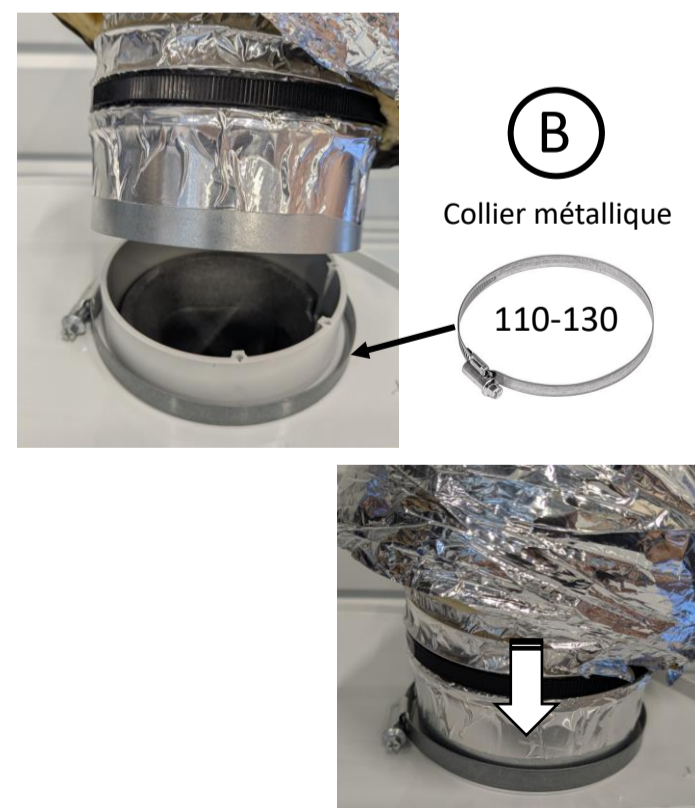
Présenter la gaine **AVEC** le clapet côté « OUT » puis vérifier que le clapet s'ouvre bien vers l'intérieur de la gaine.

6



Bien vérifier que le clapet s'ouvre vers l'intérieur de la gaine.

7



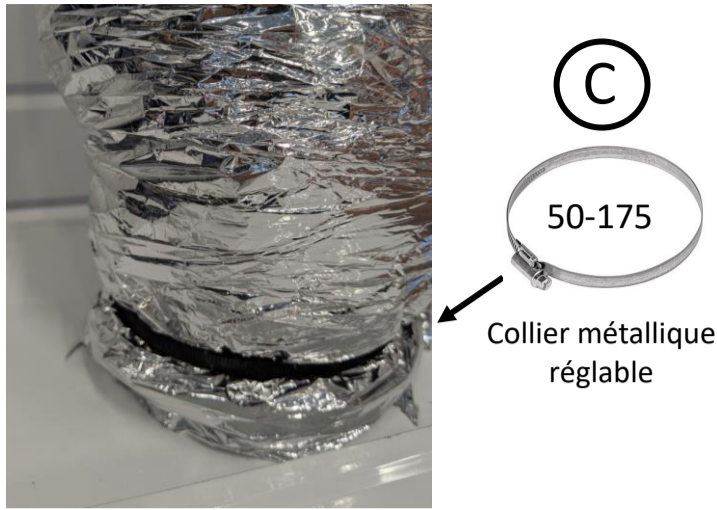
Déposer le collier métallique autour de la couronne plastique du chauffe-eau puis mettre en place le manchon contenant le clapet jusqu'au contact avec la virole.

8



Remonter le collier métallique d'environ 10mm puis serrer suffisamment fort pour maintenir le manchon métallique sur la couronne du chauffe-eau.

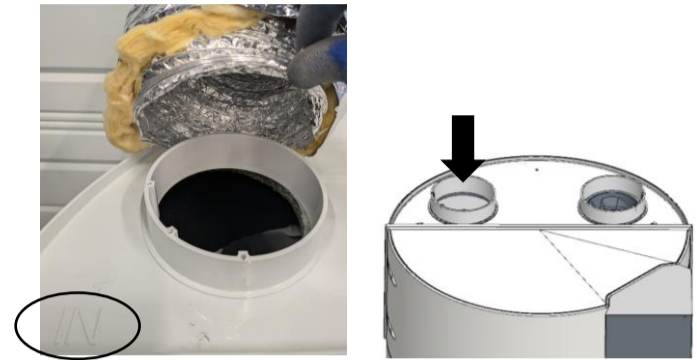
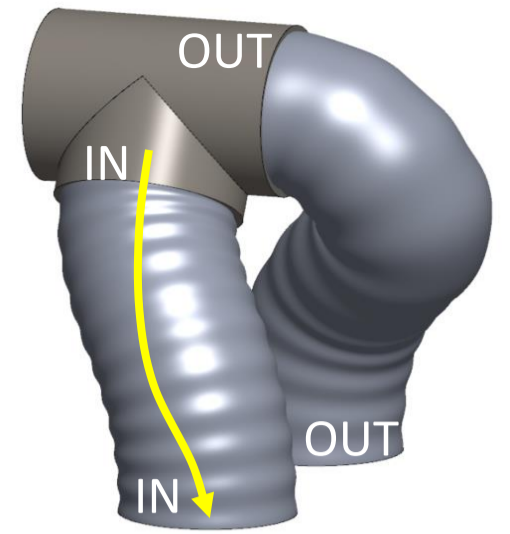
9



Recouvrir avec la partie isolante de la gaine puis serrer l'ensemble suffisamment fort avec le collier plastique.

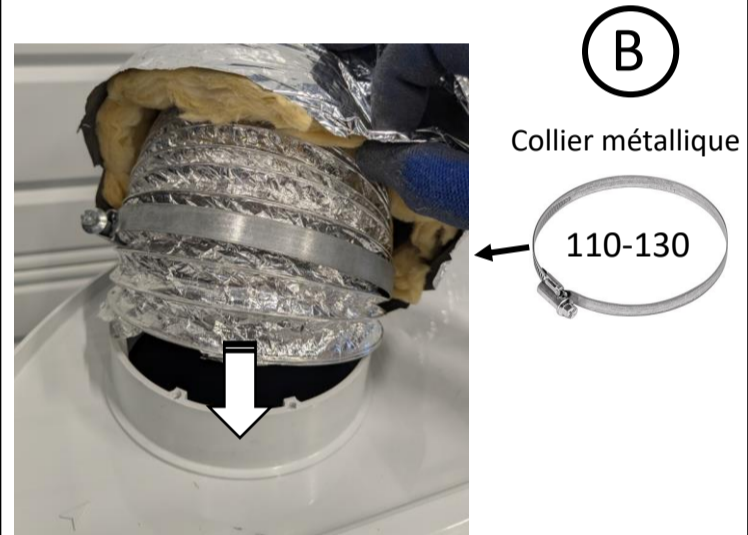
10

Mise en place de la gaine coté « IN »



Présenter la gaine **SANS** le clapet côté « IN ».

11



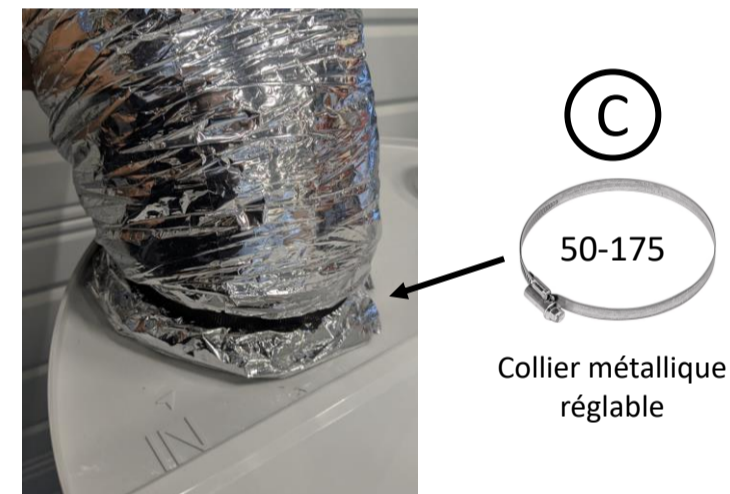
Mettre le collier métallique autour de la gaine flexible intérieure puis emmancher la gaine sur la couronne plastique du chauffe-eau jusqu'au contact avec la virole.

12



Remonter le collier métallique d'environ 10mm puis serrer suffisamment fort pour maintenir la gaine flexible sur la couronne du chauffe-eau.

13



Recouvrir avec la partie isolante de la gaine puis serrer l'ensemble suffisamment fort avec le collier plastique.

14



Installer le siphon (M) et le tuyau cristal fourni avec le produit pour l'évacuation des condensats -> se référer à la notice d'installation du produit

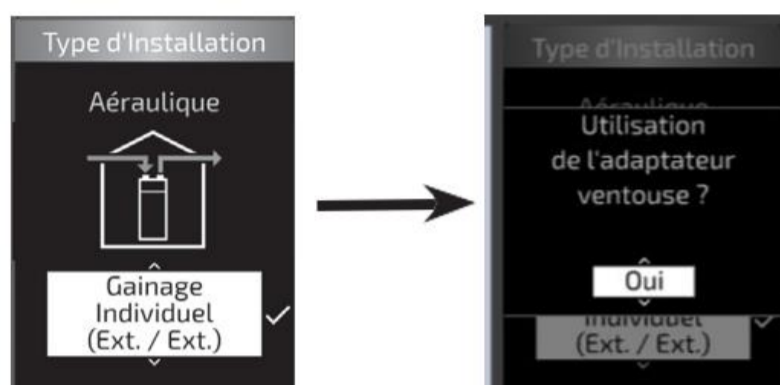
### Exemples d'installations avec tubage à gauche et tubage à droite



# CAS PARTICULIER D'UN RACCORDEMENT HORS GAINE CONCENTRIQUE 3CE

Cas d'usage particulier : Installation en bâtiment collectif quand un passage d'étages est nécessaire au raccordement en gaine individuelle sur l'extérieur.

Réglages sur interface IHM : Gainage individuel puis « Oui », « utilisation adaptateur Ventouse ».



## RECOMMANDATIONS D'INSTALLATION DE L'ACCESSOIRE ADAPTATEUR VENTOUSE COLECTIF EN INSTALLATION NON RACCORDE A LA GAINE CONCENTRIQUE COLLECTIVE 3CE

MODE ACOUSTIQUE		MODE PERFORMANCE	
(10m Conduit Concentrique max)	Montage <u>Vertical</u> (15m Conduit Concentrique max)	Montage <u>Horizontal</u> (1m Conduit Concentrique max)	Montage <u>Vertical</u> (5m Conduit Concentrique max)
Si 1 coude 90° --> retirer 1,4m de CC	Si 1 coude 90° --> retirer 1,4m de CC	Coude Non recommandé	Si 1 coude 90° --> retirer 1,4m de CC
Si dévoiement (2 coudes 45°) --> retirer 1,4m de CC	Si dévoiement (2 coudes 45°) --> retirer 1,4m de CC	Dévoiement non recommandé	Si dévoiement (2 coudes 45°) --> retirer 1,4m de CC

Schéma visuel du passage d'étage

