

Notice d'installation et d'utilisation

## Muraux KAZENDO Confort Plus

Monosplit et multi-split – R32

- AS 005 JDB.UI
- AS 007 JDB.UI
- AS 009 JDB.UI
- AS 012 JDB.UI
- AS 018 JDB.UI





## SOMMAIRE

<b>Avertissements et précautions</b>	<b>3</b>
<b>Installation</b>	<b>12</b>
1. Accessoires	12
2. Dimensions	13
3. Déplacement de l'unité	13
4. Implantation	14
5. Fixation de la platine murale	15
6. Liaisons frigorifiques	15
7. Évacuation des condensats	18
8. Fixation de l'unité intérieure	19
9. Installation des filtres	20
10. Raccordement électrique	21
11. Codes erreur	22
<b>UTILISATION</b>	<b>23</b>
1. Généralités	23
2. Changement des piles	24
3. Télécommande	24
4. Fonctionnement de base	26
5. Fonctions	27
6. Fonctionnement d'urgence	33
7. Mode test	33
8. Connectivité : Intelligent Air	34
<b>Maintenance</b>	<b>36</b>
<b>Entretien</b>	<b>36</b>
<b>Garantie utilisateur</b>	<b>37</b>
<b>Garantie clients professionnels Atlantic</b>	<b>37</b>
<b>Fiche de mise en service</b>	<b>40</b>



## AVERTISSEMENTS ET PRÉCAUTIONS

Lire en détail les avertissements et précautions avant d'entreprendre tous travaux d'installation.

	Ce symbole indique que cet appareil utilise un réfrigérant inflammable. Il existe un risque d'incendie si du réfrigérant fuit et se retrouve exposé à une source d'inflammation externe.
	Ce symbole indique que le personnel qualifié doit manipuler cet équipement conformément à la notice d'installation.
	Lire attentivement la notice d'utilisation.
	Utiliser les recommandations données dans la notice d'installation et la notice d'utilisation.

## Conditions réglementaires d'installation et d'entretien

L'installation et l'entretien de l'appareil doivent être effectués par un professionnel agréé conformément aux textes réglementaires et règles de l'art en vigueur notamment en France :

- Législation sur le maniement des fluides frigorigènes : **Décret 2007/737 et ses arrêtés d'application.**
- La mise en service de ce climatiseur nécessite l'appel d'un installateur qualifié, possédant une attestation de capacité conformément aux articles **R 543-75 à 123 du code de l'environnement et de ses arrêtés d'application.** Ainsi que tout autre opération réalisée sur des équipements nécessitant la manipulation de fluides frigorigènes.
- **NF C 15-100 et ses modificatifs** : Installations électriques à basse tension - Règles.

## Généralités

- L'utilisation de l'appareil est destinée uniquement à une altitude inférieure à 2000 mètres.
- Ne pas installer et stocker l'unité à proximité d'une source de chaleur.
- Ne percer et ne brûler pas l'appareil.
- Cet appareil ne renferme aucune pièce réparable par l'utilisateur. Le confier à un installateur.



## Généralités

---

- Cet appareil peut être utilisé par des enfants âgés d'au moins 8 ans et par des personnes ayant des capacités physiques, sensorielles ou mentales réduites ou dénuées d'expérience ou de connaissance, s'ils (si elles) sont correctement surveillé(e)s ou si des instructions relatives à l'utilisation de l'appareil en toute sécurité leur ont été données et si les risques encourus ont été appréhendés. Les enfants ne doivent pas jouer avec l'appareil. Le nettoyage et l'entretien par l'utilisateur ne doivent pas être effectués par des enfants sans surveillance.
  - Se débarrasser des matériaux d'emballage comme il se doit. Déchirer les emballages plastiques et les mettre au rebut dans un endroit où des enfants ne risquent pas de jouer avec. Les emballages plastiques non déchirés peuvent être la cause d'étouffement.
  - Le fonctionnement de l'installation ne peut être garanti si les combinaisons de taille, longueur, épaisseur des liaisons et connexions aux vannes mentionnées dans cette notice ne sont pas respectées.
- 

## Manutention

---

- L'unité extérieure ne doit pas être couchée au cours du transport. Le transport couché risque d'endommager l'appareil par déplacement du fluide frigorigène et déformation des suspensions du compresseur. Les dommages occasionnés par le transport couché ne sont pas couverts par la garantie. En cas de nécessité, l'unité extérieure peut être penchée uniquement lors de sa manutention à la main (pour franchir une porte, pour emprunter un escalier). Cette opération doit être menée avec précaution et l'appareil doit être immédiatement rétabli en position verticale.
-



## Fluide frigorigène R32

---

- Utiliser du fluide frigorigène en cas de charge additionnelle, des outils et des liaisons spécifiquement adaptés au fluide frigorigène spécifié sur la plaque signalétique de l'unité.
  - Ne pas libérer le réfrigérant dans l'atmosphère. En cas de fuite de réfrigérant pendant l'installation aérer la pièce. A la fin de l'installation aucune fuite de réfrigérant ne doit être présente sur le circuit.
  - Ce fluide inflammable impose de respecter des surfaces et volumes minimum de pièce où l'appareil est installé, stocké ou utilisé. S'assurer que l'application du chantier est en phase avec la taille des pièces traitées et la charge en fluide de l'installation (respect de la norme EN-378).
  - Un dudgeon réalisé à l'intérieur du bâtiment ne doit pas être réutilisé. Le raccord évasé sur la tuyauterie devra être retiré et un nouveau raccord évasé devra être refabriqués.
  - Un dudgeon réalisé à l'extérieur du bâtiment peut être réalisé sans restriction.
  - Ne pas toucher le fluide frigorigène lors de fuite des liaisons ou autre. Un contact direct peut provoquer des gelures.
  - Ne pas introduire dans l'appareil d'autres substances que le fluide frigorigène préconisé.
  - Respecter les règles de sécurité et d'usage du réfrigérant R32.
- 

## Liaisons frigorifiques

---

- Ne pas utiliser de liaison usagée, déformée ou décolorée mais une liaison neuve de qualité frigorifique.
  - Utiliser de l'azote sec pour éviter l'introduction d'humidité nuisible au fonctionnement de l'appareil.
  - Ne pas utiliser de pâte d'étanchéité pour les liaisons frigorifiques car celle-ci peut obstruer ou polluer l'intérieure des liaisons. Son utilisation entraînera la mise hors garantie de l'appareil.
-



## Liaisons frigorifiques

---

- Tous les circuits frigorifiques craignent les contaminations par les poussières et l'humidité. Si de tels polluants s'introduisent dans le circuit frigorifique ils peuvent concourir à dégrader la fiabilité des unités. Il est nécessaire de s'assurer du confinement correct des liaisons et des circuits frigorifiques des unités. En cas de défaillance ultérieure et sur expertise, le constat de présence d'humidité ou de corps étrangers dans l'huile du compresseur entraînerait systématiquement l'exclusion de garantie.
  - Conserver les liaisons frigorifiques hermétiquement fermées (bouchonnées, pincées, repliées, et de préférences brasées). L'humidité nuit fortement au bon fonctionnement et à la durée de vie du produit. En cas de pollution, il devient difficile et parfois impossible de dépolluer le circuit.
  - Après un stockage ou de liaisons frigorifiques laissées en attente, celles-ci peuvent contenir un fort taux d'humidité. Effectuer une chasse à l'azote et un tirage au vide en prenant en compte la température extérieure.
  - Ne pas utiliser d'huile minérale ordinaire sur les raccords «Flare». Utiliser de l'huile frigorifique compatible au R32 en évitant au maximum qu'elle ne pénètre dans le circuit, au risque de réduire la longévité du matériel.
- 

## Piles

---

- Ne pas laisser les piles à la portée d'enfants.
  - En cas de non utilisation de la télécommande pendant une longue période, enlever les piles pour éviter d'éventuelles fuites qui pourraient endommager l'appareil.
  - Si du liquide s'écoulant des piles entre en contact avec la peau, les yeux ou la bouche, rincer immédiatement avec beaucoup d'eau et consulter votre médecin.
  - Les piles usées doivent être enlevées immédiatement et recyclées de manière appropriée.
-



## Piles

---

- Ne pas tenter de recharger des piles.
  - Ne pas mélanger des piles neuves et des piles usées, ni différents types de piles.
- 

## Installation

---

- Avant toute intervention, s'assurer que l'alimentation électrique générale est coupée et consignée.
  - Ces climatiseurs sont destinés à un usage résidentiel et tertiaire, pour assurer le confort thermique des utilisateurs. Ils ne sont pas destinés à être utilisés dans des lieux où l'humidité est excessive (fleuriste, serre d'intérieur, cave à vin ...), où l'air ambiant est poussiéreux et où les interférences électromagnétiques sont importantes (salle informatique, proximité d'antenne de télévision ou relais).
  - L'appareil doit être dimensionné correctement pour répondre aux besoins. Il est recommandé de faire appel à un spécialiste afin de réaliser un bilan thermique.
  - Seul du personnel qualifié est en mesure de manipuler, remplir, purger et jeter le réfrigérant.
  - Les appareils ne sont pas anti-déflagrants et ne doivent donc pas être installés en atmosphère explosible.
  - En cas de déménagement, faire appel à un installateur pour la dépose et l'installation de l'appareil.
  - Veiller à utiliser les pièces fournies ou spécifiées dans la notice lors des travaux d'installation.
  - L'installateur doit poser l'unité en utilisant les recommandations données dans la présente notice. Une installation mal réalisée peut provoquer de sérieux dégâts comme des fuites de fluide frigorigène ou d'eau, des chocs électriques ou des risques d'incendie. Si l'unité n'est pas installée en respectant cette notice, la garantie du fabricant ne sera pas valable.
  - Ne pas toucher les ailettes de l'échangeur, sous risque de les endommager et de vous blesser.
-



## Installation

---

- Prendre les mesures adéquates afin d'empêcher l'unité d'être utilisée comme abri par de petits animaux. Les animaux qui entrent en contact avec des parties électriques sont susceptibles d'être à l'origine de pannes ou d'incendie. Indiquer au client qu'il doit garder la zone entourant l'unité propre.
  - Installer les unités dans un emplacement où il sera aisé d'installer les tuyaux gaz, liquide et d'évacuation des condensats.
  - Installer le climatiseur sur une fondation suffisamment solide pour supporter le poids de l'unité. Une fondation d'une solidité insuffisante peut entraîner la chute de l'appareil et provoquer des blessures.
  - Installer l'unité intérieure, l'unité extérieure, les câbles d'alimentation, les câbles d'interconnexion et les câbles de la télécommande au minimum à 1 m d'une télévision ou d'un récepteur radio. Cette précaution est destinée à éviter les interférences (cependant, même à plus d'1 m les signaux peuvent être encore perturbés).
  - Fixer correctement le couvercle du boîtier électrique et le panneau de service des unités. Si le couvercle du boîtier électrique de l'unité ou le panneau de service est mal fixé, il y a un risque d'incendie, d'électrocution en raison de la présence de poussière, d'eau etc.
- 

## Raccordements électriques

---

- Cet appareil est prévu pour fonctionner sous une tension nominale de 230 Volts 50Hz. A aucun moment (y compris lors des phases de démarrage), la tension ne doit passer en dessous de 198 V ou au-dessus de 264 V aux bornes de l'appareil.
  - La longueur maximale du câble, est fonction d'une chute de tension qui doit être inférieure à 2%. Utiliser une section de câble supérieure si la chute de tension est de 2% ou plus.
  - Les raccordements électriques ne seront effectués que lorsque toutes les autres opérations de montage (fixation, assemblage, ...) auront été réalisées.
-





## Raccordements électriques

---

- Vérifier que le câblage n'est pas sujet à l'usure, à la corrosion, à une pression excessive, aux vibrations, à des bords tranchants ou à tout autre effet néfaste de l'environnement.

---

  - Ces appareils de climatisation sont prévus pour fonctionner avec les régimes de neutre suivants : TT et TN. Le régime de neutre IT ne convient pas pour ces appareils (utiliser un transformateur de séparation). Les alimentations monophasées sans neutre (entre phases) sont strictement à proscrire. En ce qui concerne les appareils triphasés, le neutre doit également toujours être distribué (TT ou TN).

---

  - Le contrat souscrit avec le fournisseur d'énergie doit être suffisant pour couvrir non seulement la puissance de l'appareil mais également la somme des puissances de tous les appareils susceptibles de fonctionner en même temps. Lorsque la puissance est insuffisante, vérifier auprès du fournisseur d'énergie la valeur de la puissance souscrite dans votre contrat.

---

  - Obtenir de l'opérateur du réseau de distribution électrique les spécifications du câble et le courant harmonique, etc.

---

  - Ne jamais utiliser de prise de courant pour l'alimentation.

---

  - Utiliser un circuit d'alimentation dédié. Ne pas partager l'alimentation avec un autre appareil.

---

  - Utiliser une ligne d'alimentation indépendante protégée par un disjoncteur omnipolaire avec ouverture des contacts supérieures à 3 mm pour alimenter l'appareil.

---

  - L'installation électrique doit obligatoirement être équipée d'une protection différentielle de 30 mA.

---

  - Veiller à placer le disjoncteur à un endroit où les utilisateurs ne peuvent pas le démarrer ou l'arrêter involontairement (local annexe, ...). Lorsque le tableau électrique se trouve en extérieur, le refermer et le verrouiller afin qu'il ne puisse pas être facilement accessible.
-



## Raccordements électriques

---

- Sauf en cas d'urgence, ne jamais couper le disjoncteur principal. Cette manipulation provoquerait une panne du compresseur ainsi qu'une fuite d'eau. Arrêter l'unité intérieure uniquement à l'aide de tous types de télécommandes ou d'un appareil d'entrée externe (interrupteur), puis couper le disjoncteur.

---

  - Après la mise hors tension, toujours attendre 10 minutes avant de toucher aux composants électriques. L'électricité statique présente dans le corps humain peut endommager les composants. Évacuer l'électricité statique de votre corps. Ne pas toucher les composants électriques avec les mains humides. Un choc électrique peut se produire.

---

  - En cas de défaut de fonctionnement (odeur de brûlé, etc.), arrêter immédiatement l'installation, couper le disjoncteur et consulter une personne qualifiée.

---

  - Raccorder l'unité à la terre. Une mise à la terre incorrecte peut provoquer des chocs électriques.

---

  - Un câblage incorrect peut endommager l'ensemble du système.

---

  - Lorsque le voltage est trop bas ou s'effondre lors du démarrage de l'appareil, celui-ci peut avoir du mal à démarrer. Dans ce cas, consulter votre fournisseur d'énergie.

---

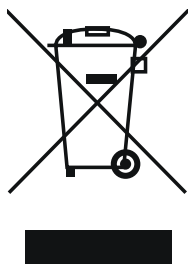
  - S'assurer de la sécurité de tous les câbles, d'utiliser les fils respectant les normes en vigueur (NF C 15-100 en particulier), et qu'aucune force ne s'exerce sur le raccordement des bornes et sur les câbles.
- 

### Ces appareils sont conformes aux directives suivantes :

2014/30/UE	Comptabilité électromagnétique (CEM)
2006/42/CE	Directive Machine
2014/35/UE	Directive basse tension
2014/68/UE	Directive équipement sous pression
2009/125/CE	Directive éco-conception
2011/65/UE	ROHS



## Protection de l'environnement

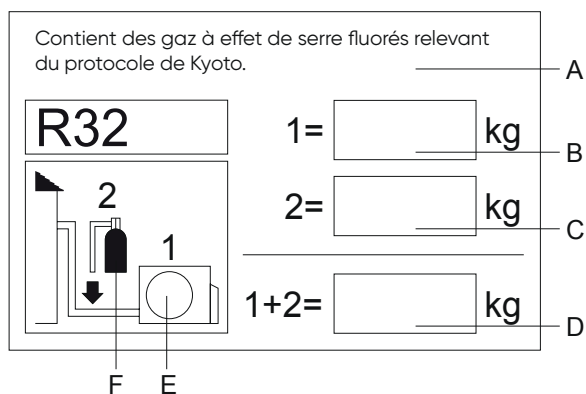


Ce symbole présent sur le produit ou sur l'emballage indique que ce produit ne peut en aucun cas être traité comme déchet ménager. Il doit par conséquent être remis à un centre de collecte de déchets chargé du recyclage des équipements électriques et électroniques. La collecte et le recyclage séparés de vos déchets au moment de l'élimination contribuera à conserver les ressources naturelles et à garantir un recyclage respectueux de l'environnement et de la santé humaine. Pour obtenir de plus amples renseignements sur le lieu de collecte des déchets adressez-vous à un centre de service agréé ou à votre revendeur.

N'essayez pas de démonter vous-même le système: le démontage du système ainsi que le traitement du réfrigérant, de l'huile et d'autres composants doivent être effectués par un installateur qualifié, en accord avec les réglementations locales et nationales en vigueur. Les unités et piles usagées doivent être traitées dans des installations spécialisées de dépannage, réutilisation ou recyclage.



Points de collecte sur [www.quefairedemesdechets.fr](http://www.quefairedemesdechets.fr)  
Privilégiez la réparation ou le don de votre appareil !



Cet appareil contient des gaz à effet de serre fluorés relevant du protocole de Kyoto. Ne pas libérer le R32 dans l'atmosphère.

Type de réfrigérant : R32

Valeur de GWP (PRG) : 675

GWP = global warming potential - PRG = potentiel de réchauffement global

### Inscrire sur l'étiquette les informations suivantes à l'encre indélébile :

**1** - La charge de réfrigérant de l'appareil chargée d'usine

**2** - La quantité supplémentaire de réfrigérant chargée sur place

et

**1 + 2** - La charge totale de réfrigérant

### L'étiquette renseignée doit être collée à proximité des vannes de l'appareil (par ex. sur l'intérieur du couvercle de la vanne d'arrêt).

**A** : Contient des gaz à effet de serre fluorés relevant du protocole de Kyoto

**B** : Charge de réfrigérant usine de l'unité : voir sur la plaque signalétique de l'unité

**C** : Quantité supplémentaire de réfrigérant chargée sur place

**D** : Charge totale de réfrigérant

**E** : Unité extérieure

**F** : Bouteille de réfrigérant et collecteur de chargement




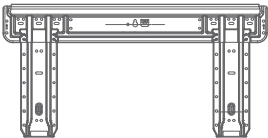


## INSTALLATION



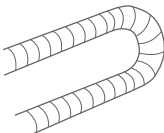

### 1. ACCESSOIRES


#### Accessoires de série



Les accessoires standards sont systématiquement présents dans les emballages. Récupérer les accessoires et les notices avant de se débarrasser des emballages. Utiliser les accessoires conformément aux instructions.

Accessoire	Notice d'installation et d'utilisation	Platine murale	Télécommande infra-rouge et support	Piles
Visuel				
Quantité	1	1	1	2

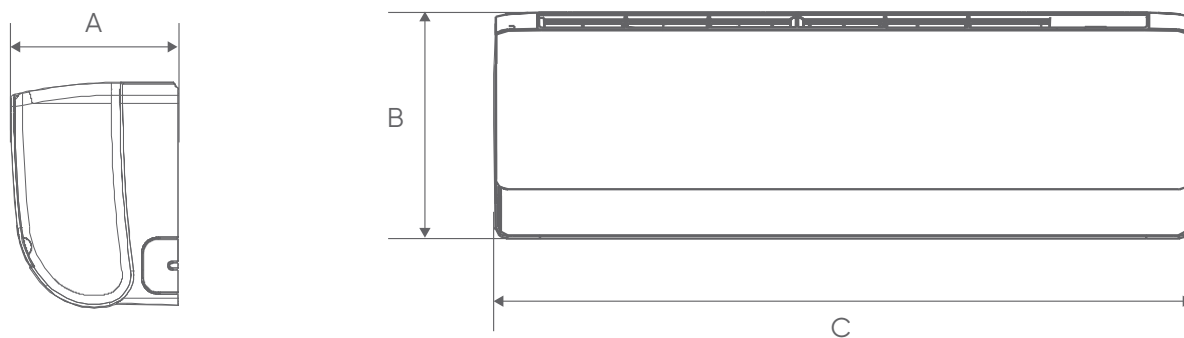
Accessoire	Vis M4X12 dans l'emballage de la télécommande (pour support de la télécommande)	Cache-trou	Tuyau d'évacuation des condensats	Filtre
Visuel				
Quantité	2	1	1	2

Accessoire	Cheville et vis 4X25
Visuel	
Quantité	5

#### Accessoires en option

Accessoire	Télécommande filaire	Interface pour télécommande filaire
Désignation	YR-E16B	WK-B
Code	875 154	875 149
Remarque	Nécessite l'utilisation de l'interface WK-B	-

## 2. DIMENSIONS



Modèles	A (mm)	B (mm)	C (mm)
AS 005 AS 007 AS 009 AS 012	215	320	923
AS 018	235	350	1050

## 3. DÉPLACEMENT DE L'UNITÉ



**Ne pas toucher les ailettes sous risque de se couper.**

**Porter l'unité avec précaution.**



## 4. IMPLANTATION

Le choix de l'emplacement est une chose particulièrement importante, car un déplacement ultérieur est une opération délicate, à mener par du personnel qualifié.

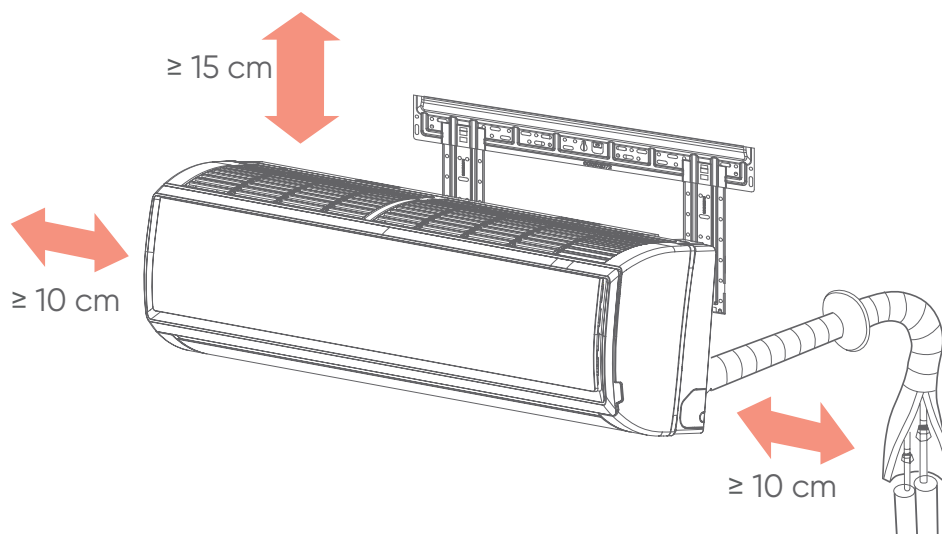
Décider de l'emplacement de l'installation après discussion avec le client.



- Installer l'appareil de façon à permettre une connexion aisée vers l'unité extérieure (raccordements frigorifiques, évacuation des condensats et raccordements électriques).
- Tenir compte de l'entretien et de la maintenance dans le choix de l'emplacement. Laisser suffisamment d'espace pour que l'accès au climatiseur soit aisé, notamment pour retirer les filtres.
- Choisir un support épais et insensible aux vibrations, à un emplacement susceptible de supporter le poids de l'unité.
- Installer le climatiseur sur un support qui peut supporter au moins 5 fois le poids de l'unité et qui n'amplifiera pas de bruit ou les vibrations.



- Ne pas installer l'unité intérieure dans les lieux suivants :  
Les bords de mers, où la forte concentration de sel peut détériorer les parties métalliques.  
Une pièce contenant de l'huile minérale et sujette aux projections d'huile ou de vapeur (une cuisine par exemple). Lieu de production de substances qui compromettent l'équipement, tel que le gaz sulfurique, le gaz de chlore, l'acide, ou l'alcali.  
Un endroit avec des fuites de gaz combustible, contenant des fibres de carbone ou des poussières inflammables en suspension, ou des particules volatiles inflammables tels que du diluant pour peinture ou de l'essence. Si le gaz fuit et se répand autour de l'unité, il peut s'enflammer.  
Une zone où on produit de l'ammoniaque et où des animaux peuvent uriner sur l'unité extérieure.  
Près d'une source de chaleur, de vapeur, de gaz inflammable ou exposé aux rayons du soleil.  
Dans un endroit où il y a un risque de fuite de gaz dangereux.  
Dans un lieu où les vibrations et le bruit seront amplifiés.
- L'entrée et la sortie d'air ne doivent en aucun cas être obstruées. L'air doit être soufflé dans toute la pièce.



**La distance entre l'unité intérieure et le sol doit être supérieure à 2 m.**

## 5. FIXATION DE LA PLATINE MURALE



La platine murale doit pouvoir supporter le poids de l'unité intérieure. Sur un mur en béton, placer des boulons d'ancrage correspondant aux trous de la platine murale.

Installer la platine murale afin qu'elle soit correctement positionnée horizontalement et verticalement. Une légère inclinaison peut provoquer un écoulement d'eau au sol.

1. Retirer la platine murale de l'unité intérieure.
2. Avant de fixer la platine murale sur le mur, mettre à niveau en enfonçant un crochet au centre de la platine dans le mur en assurant sa mise à niveau avec un niveau à bulle ou un fil à plomb.
3. Fixer la platine murale avec les vis et chevilles fournies dans les accessoires via les trous en périphérie du support.
4. Vérifier qu'il n'y a pas d'écart entre la platine murale et le mur.



## 6. LIAISONS FRIGORIFIQUES



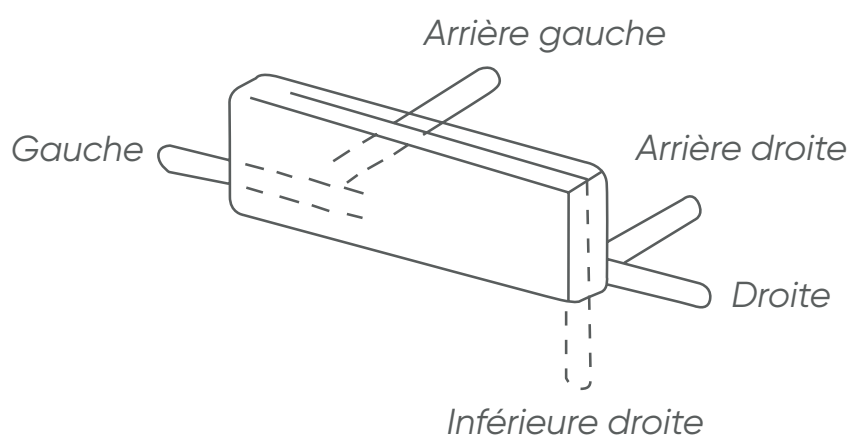
Se reporter également à la notice d'installation de l'unité extérieure pour les informations concernant les liaisons frigorifiques.

### 6.1. Diamètre des liaisons

Modèles	Diamètre liaison liquide	Diamètre liaison gaz
AS 005	Ø 1/4" (6,35 mm)	Ø 3/8" (9,52 mm)
AS 007		
AS 009		
AS 012		
AS 018		Ø 1/2" (12,70 mm)

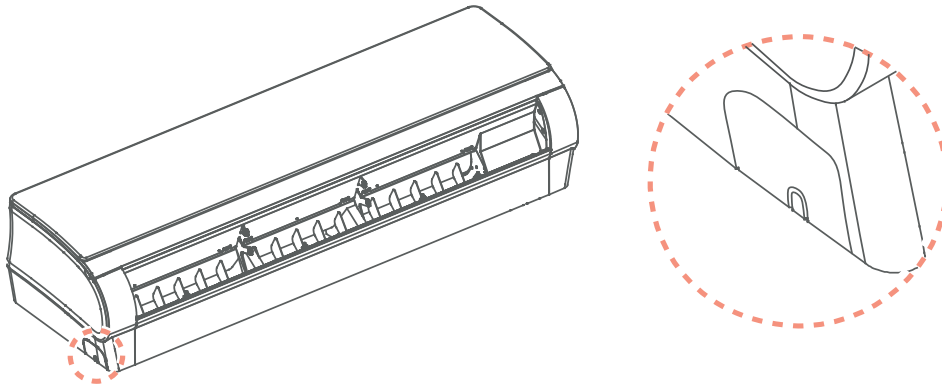
### 6.2. Choix de la sortie pour le raccordement

Le raccordement des liaisons frigorifiques peut s'effectuer dans les directions indiquées ci-dessous.





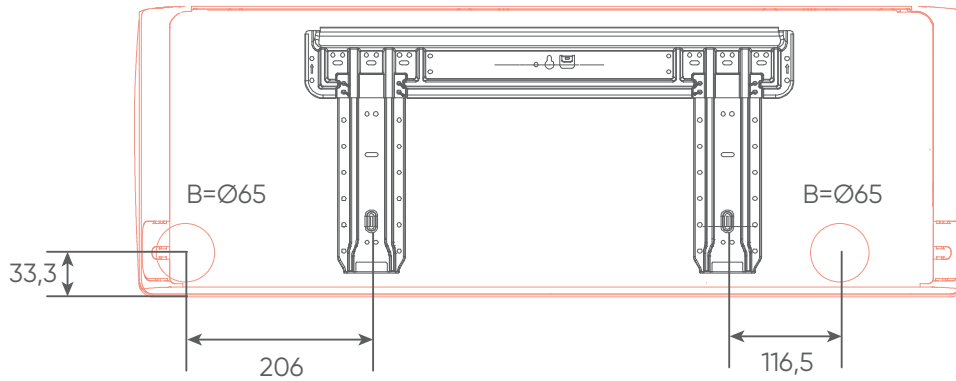
Suivant le choix de sortie, couper le sillon prévu pour la sortie des liaisons frigorifiques, à l'aide d'un outil adéquat.



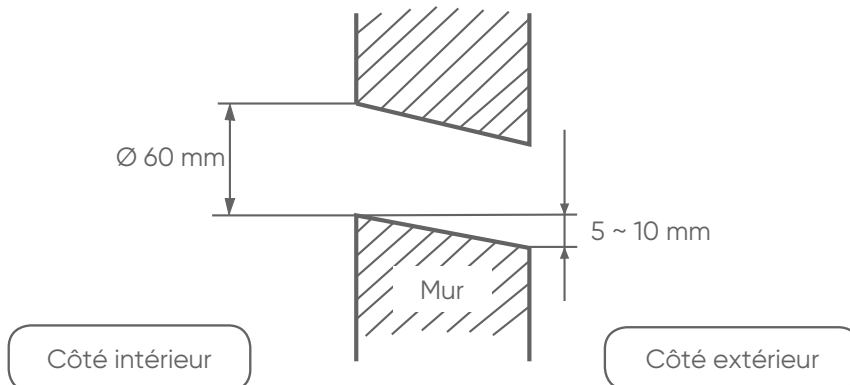
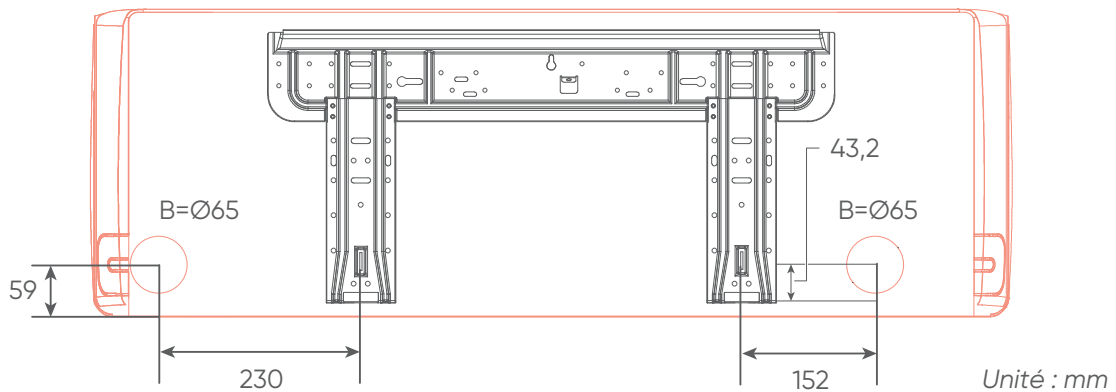
### 6.3. Passage des liaisons frigorifiques dans le mur

1. Repérer sur le mur les trous «B».
2. Percer un trou de 60 mm de diamètre dans le mur avec une légère pente vers l'extérieur (5 à 10 mm). Voir figures ci-dessous.

Modèles : AS 005 / 007 / 009 / 012



Modèle : AS 018



3. Installer le cache-trou et sceller avec du mastic après installation.

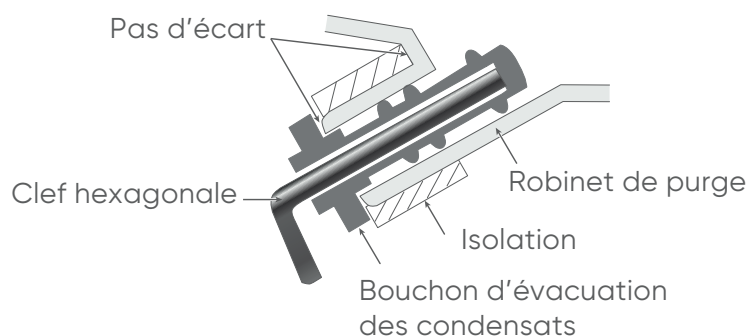


## 6.4. Sortie arrière gauche et sortie gauche



**Après avoir déposé le tuyau d'évacuation, s'assurer de remonter le bouchon d'évacuation des condensats.**

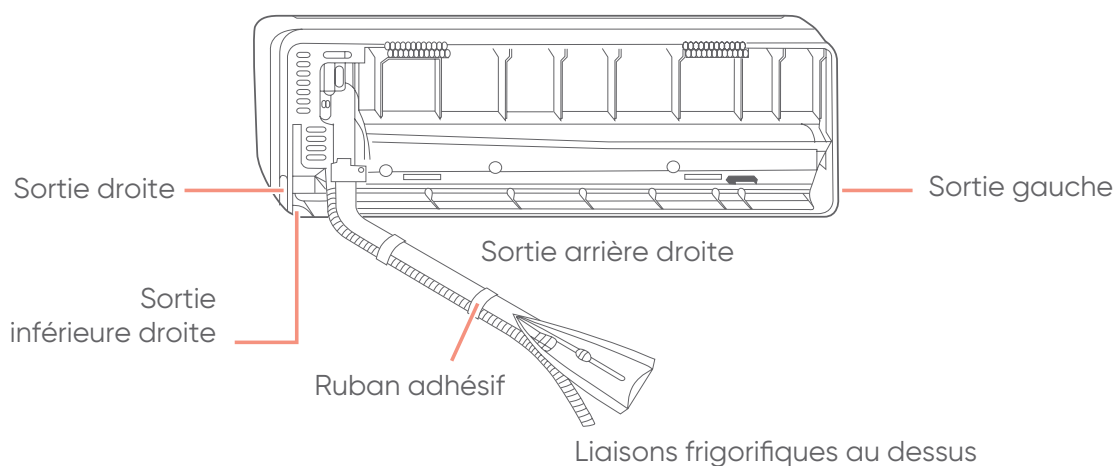
1. Permuter le bouchon d'évacuation des condensats et le tuyau d'évacuation des condensats.
  - Dévisser le tuyau d'évacuation des condensats.
  - Retirer le bouchon d'évacuation des condensats en tirant sur son téton à l'aide d'une pince.
  - Monter le bouchon d'évacuation des condensats à la place le tuyau d'évacuation des condensats. Utiliser une clé Allen hexagonale 4 mm pour insérer le bouchon d'évacuation des condensats jusqu'à ce qu'il soit en contact avec le robinet de purge.

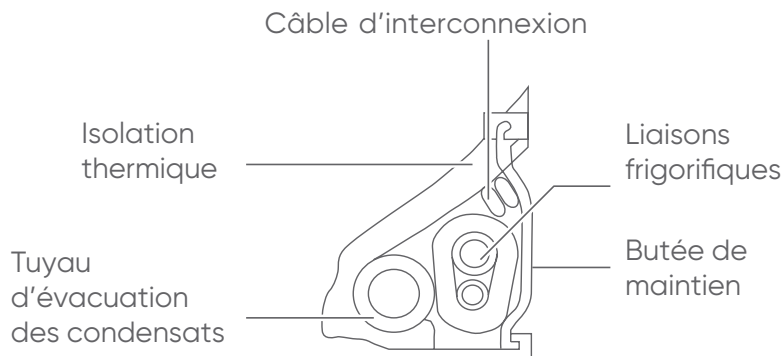


2. Installer les liaisons frigorifiques et le tuyau d'évacuation des condensats dans la direction du trou du mur et entourer les avec du ruban adhésif.
3. Le tuyau d'évacuation des condensats doit être monté en dessous des liaisons frigorifiques.
4. Envelopper les liaisons qui sont visibles de l'extérieur de ruban adhésif décoratif. Le câble d'interconnexion et le tuyau d'évacuation des condensats doivent être fixés aux liaisons frigorifiques par un ruban protecteur.

### ■ Sortie inférieure droite, sortie droite, sortie arrière droite

1. Installer les liaisons frigorifiques et le tuyau d'évacuation des condensats dans la direction du trou du mur et entourer les avec du ruban adhésif.
2. Le tuyau d'évacuation des condensats doit être monté en dessous des liaisons frigorifiques.
3. Envelopper les liaisons qui sont visibles de l'extérieur de ruban adhésif décoratif. Le câble d'interconnexion et le tuyau d'évacuation des condensats doivent être fixés aux liaisons frigorifiques par un ruban protecteur.





## 7. ÉVACUATION DES CONDENSATS



Prendre les précautions nécessaires afin d'empêcher l'eau des condensats de geler à basse température. Un tuyau d'évacuation bloqué par de l'eau gelée peut entraîner une fuite d'eau pour l'unité intérieure.

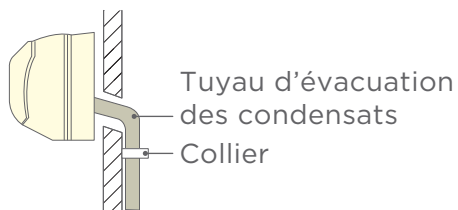
Verser de l'eau dans le bac à condensats de l'unité intérieure et vérifier que l'évacuation se fait bien vers l'extérieur.

Si le tuyau d'évacuation des condensats est dans une pièce, veiller à utiliser une isolation thermique.

Insérer le tuyau d'évacuation et le bouchon des condensats fermement.

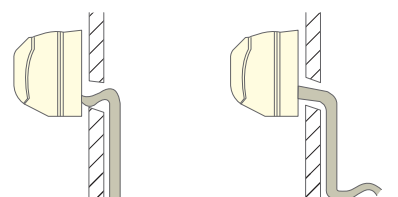
Le tuyau d'évacuation doit être dirigé vers le bas pour éviter les fuites d'eau. Lors de l'insertion, ne pas introduire de la matière en plus de l'eau. Si n'importe quel autre matière est jointe, elle pourrait causer des détériorations et une fuite d'eau.

En l'absence de gaine, le câble d'interconnexion (câble qui relie l'unité extérieure à l'unité intérieure) risque d'être endommagé au contact d'une pièce métallique.



Remontée

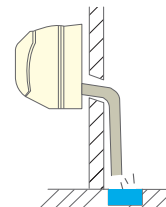
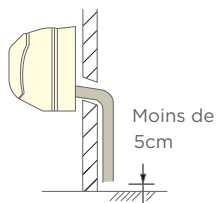
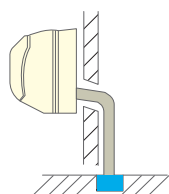
Vague



Arrivée dans l'eau

Intervalle avec le sol trop petit

Il y a une odeur nauséabonde de la fosse

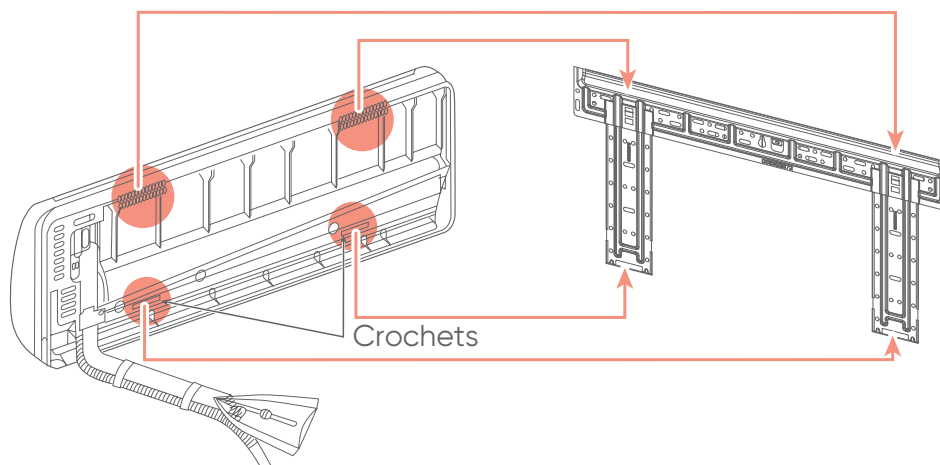


## 8. FIXATION DE L'UNITÉ INTÉRIURE

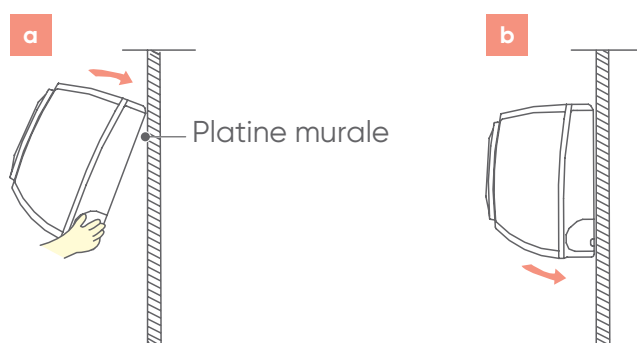


S'assurer que l'unité est correctement installée. Une mauvaise installation résulterait par la chute de l'unité.

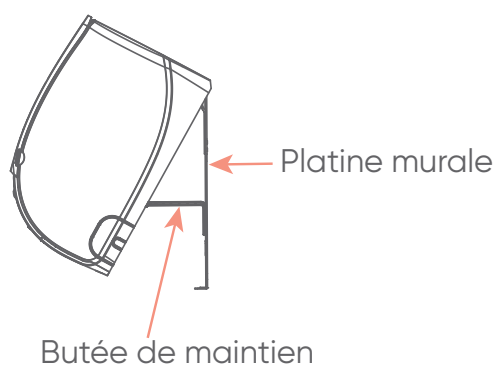
1. Suspendre l'unité intérieure sur les encoches supérieures de la platine murale.



2. Poser le corps de l'unité intérieure contre la platine murale.



3. Relever la butée de maintien pour isoler le bas de l'unité intérieure du mur.



4. Placer les liaisons frigorifiques dans la butée de maintien. Clipper l'unité intérieure sur les deux crochets inférieurs de la platine de fixation, en l'abaissant et en la poussant contre le mur.

Procéder en sens inverse pour déposer l'unité intérieure.



## 9. INSTALLATION DES FILTRES

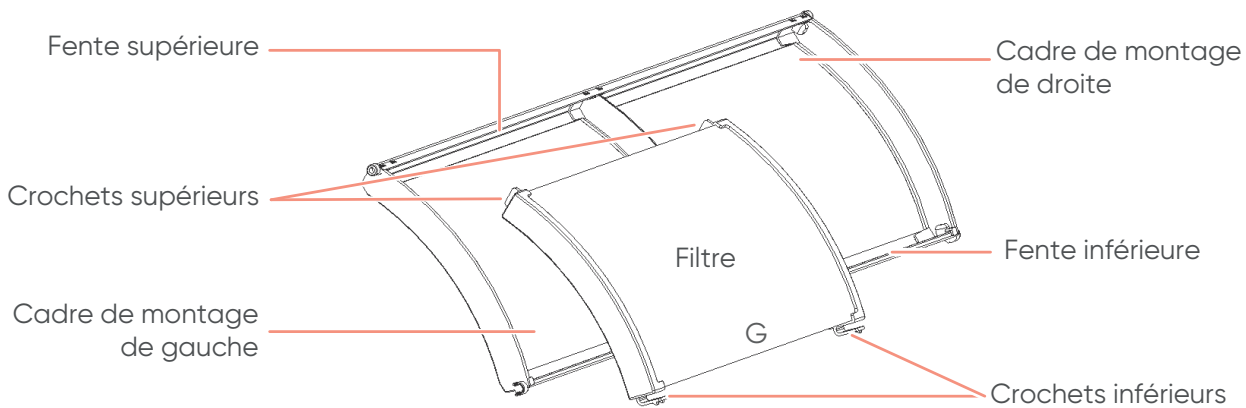


La procédure de pose et dépose des filtres est la même pour le filtre de droite et de gauche.

2 types de filtres peuvent être installés sur l'unité intérieure (IFD et HEPA). Les filtres IFD vont par deux et comprennent un filtre droit et un filtre gauche. Un filtre HEPA peut être utilisé à gauche comme à droite.

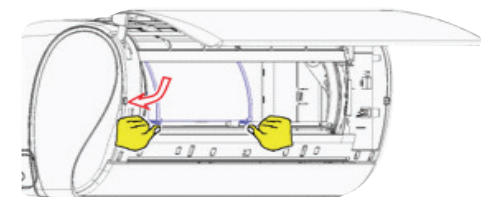
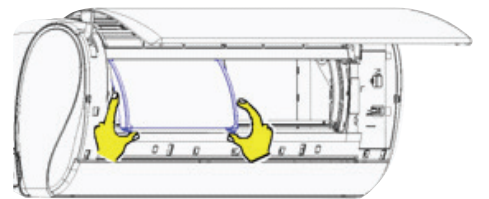
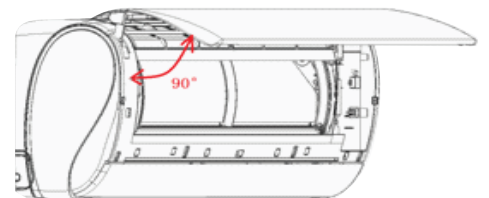


Ne pas procéder au changement de filtre directement après avoir coupé l'alimentation si la fonction Purify est en cours. Le climatiseur sort de la fonction Purify et s'arrête après 5 minutes.



### ■ Pose du filtre

1. Couper l'alimentation du climatiseur et soulever le panneau d'environ 90° : le panneau se bloque automatiquement.
2. Insérer les crochets supérieurs du filtre dans la fente supérieure de l'unité intérieure et s'assurer qu'il est bien en place.
3. Clipser les crochets inférieurs du filtre dans la fente inférieure de l'unité intérieure et s'assurer qu'il est bien en place.
4. S'assurer que le filtre est aligné avec le cadre de montage.



Procéder en sens inverse pour la dépose du filtre.

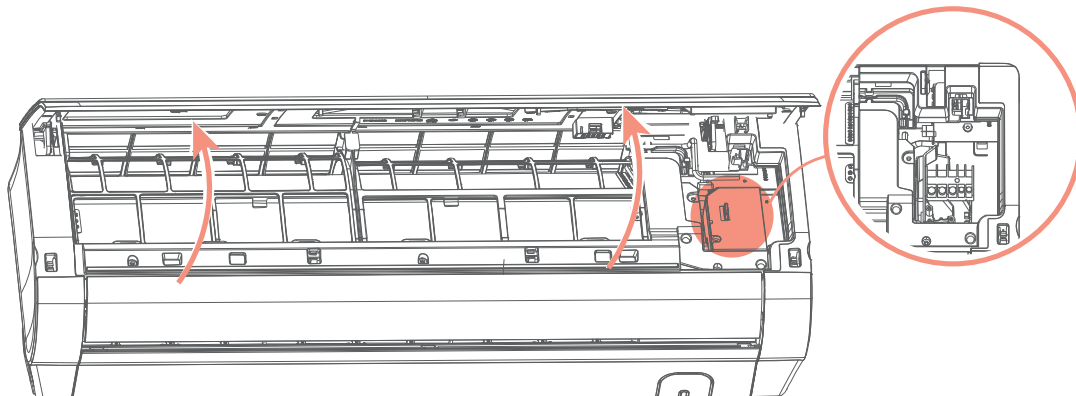


## 10. RACCORDEMENT ÉLECTRIQUE



Se reporter également à la notice d'installation de l'unité extérieure pour les informations concernant le raccordement électrique.

### ■ Dépose du capot du bornier électrique

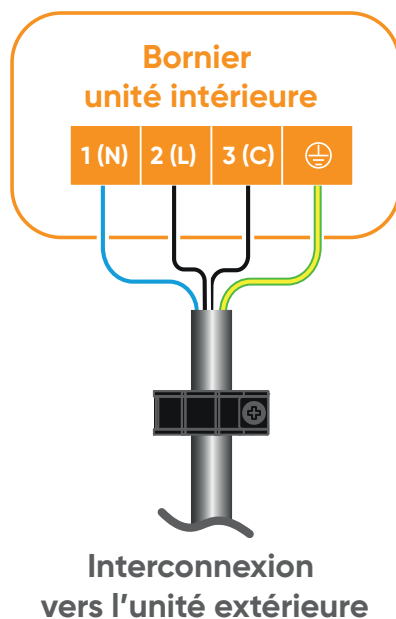


### ■ Raccordement au bornier



Respecter les bornes Neutre (N) /Phase (L) / Commun (C) pour le câblage de l'interconnexion.

Les sections de câble sont données à titre indicatif. Il y a lieu pour l'installateur, qui est dans tous les cas «l'homme de l'art», de vérifier qu'elles correspondent aux besoins et aux normes en vigueur.



Modèles	Câble d'interconnexion
AS 005	4G x 1,5 mm <sup>2</sup>
AS 007	
AS 009	
AS 012	
AS 018	



## 11. CODES ERREUR

Affichage sur l'unité intérieure	Défaut	Diagnostic
E1	Défaillance de la sonde de température ambiante	Capteur débranché, cassé, ou mal positionné Carte défectueuse
E2	Défaillance du capteur de l'échangeur	
E4	Erreur Eeprom carte PCB de l'unité intérieure	Données EEPPROM erronées, EEPROM défectueuse, Carte PCB de l'unité intérieure en panne
E7	Erreur de communication entre les unités extérieure et intérieure	Erreur de câblage ou défaut carte
E14	Dysfonctionnement du moteur ventilateur	Opération arrêtée en raison d'une rupture de câble dans le moteur ventilateur, Opération arrêtée en raison d'une rupture des fils conducteurs du moteur ventilateur, Erreur de détection suite à la défaillance de la carte à circuits imprimés de l'unité intérieure

## UTILISATION

## 1. GÉNÉRALITÉS



La distance entre la télécommande et l'unité intérieure ne doit pas excéder 7 m et ne doit comporter aucun obstacle.

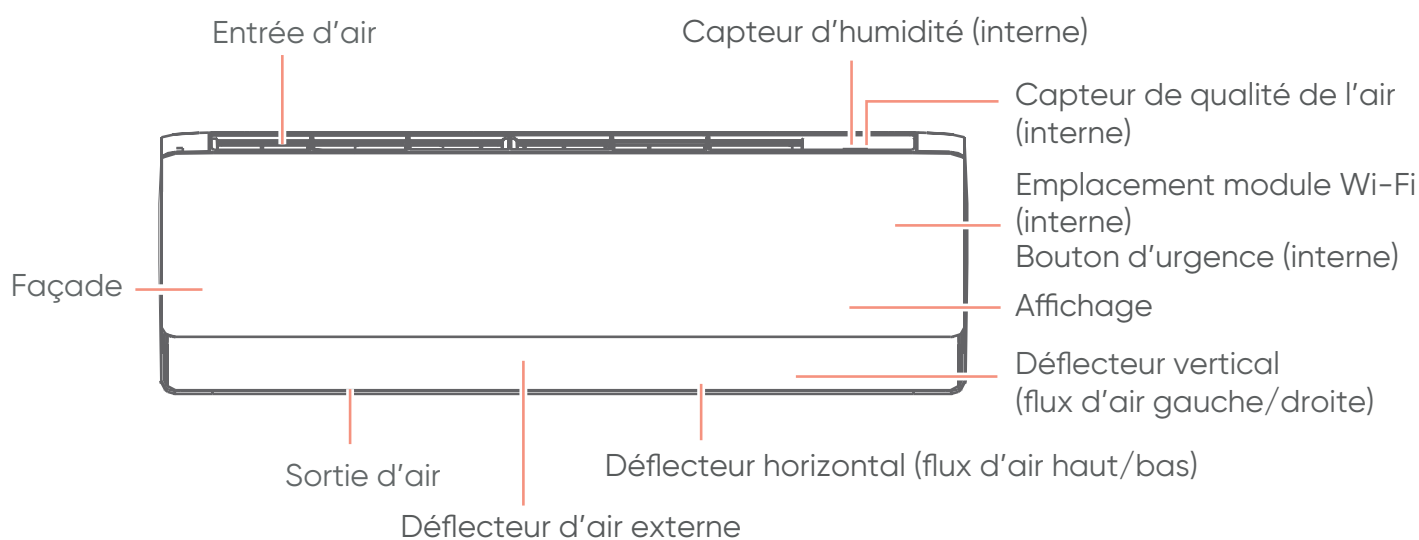
Lorsqu'une lampe fluorescente à démarrage électronique ou un téléphone sans fil est installé dans la pièce, la réception des signaux par le récepteur est susceptible d'être perturbée; il convient, dans ce cas, de se rapprocher de l'unité intérieure.



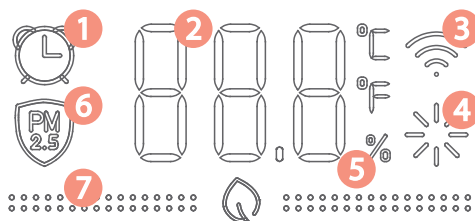
Un affichage anormal (intégral ou flou) en cours de fonctionnement indique que les piles sont épuisées. Dans ce cas, remplacer les piles.

Si la télécommande ne fonctionne pas normalement, retirer les piles et les remettre en place après quelques minutes.

S'il est prévu que l'unité ne fonctionne pas pendant une longue période, enlever les piles de la télécommande.

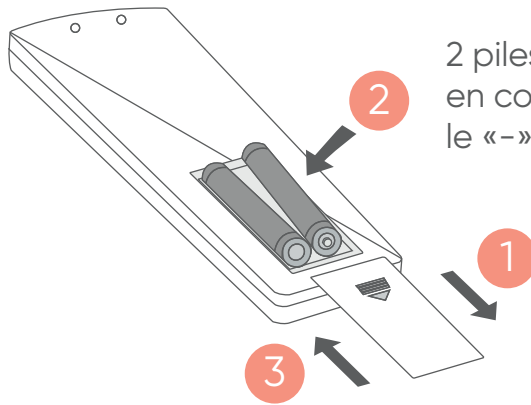


## Affichage des voyants



1. Alarme
2. Affichage de la température de consigne.
3. Wi-Fi
4. Voyant du mode Fonctionnement (s'allume lorsque le compresseur fonctionne).  
Le symbole du mode de fonctionnement affiche la couleur correspondante lors du réglage :  
CLIMATISATION : bleu  
CHAUFFAGE : rose  
DÉSHUMIDIFICATION : bleu
5. Affichage de l'humidité ambiante
6. L'unité détecte le niveau de particules PM2,5 dans l'air de la pièce.
7. Voyants qualité de l'air :  
Vert : la qualité de l'air est bonne  
Orange : avertissement qualité de l'air  
Rouge : mauvaise qualité de l'air

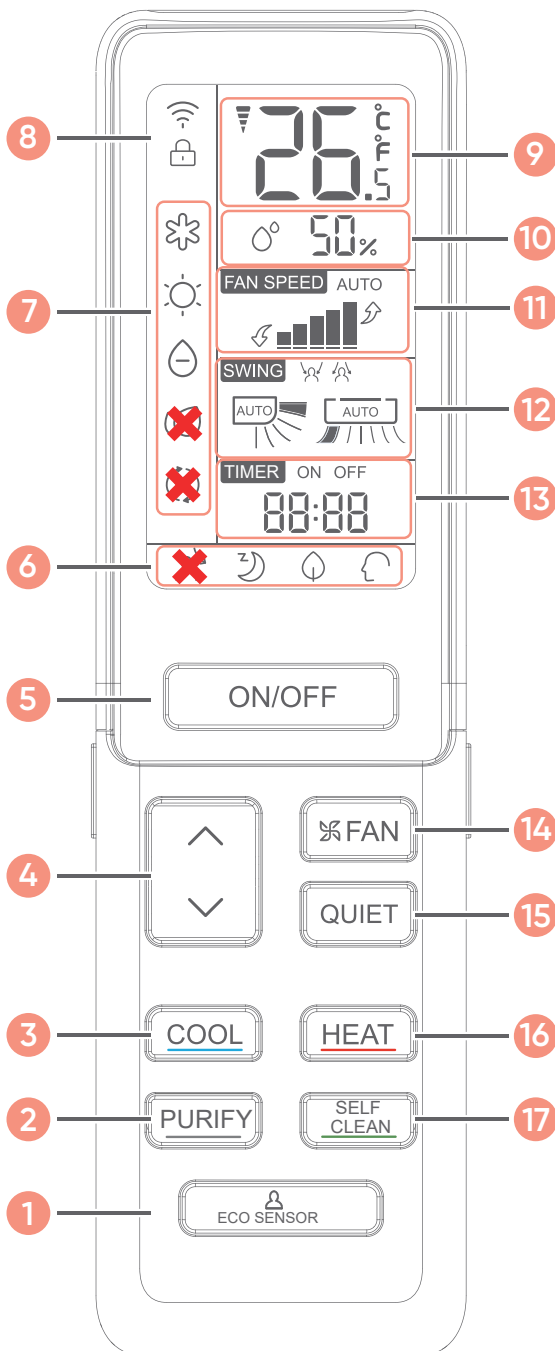
## 2. CHANGEMENT DES PILES



2 piles AAA (incluses) à insérer en concordance avec le «+» et le «-»

## 3. TÉLÉCOMMANDE

### 3.1. Capot supérieur

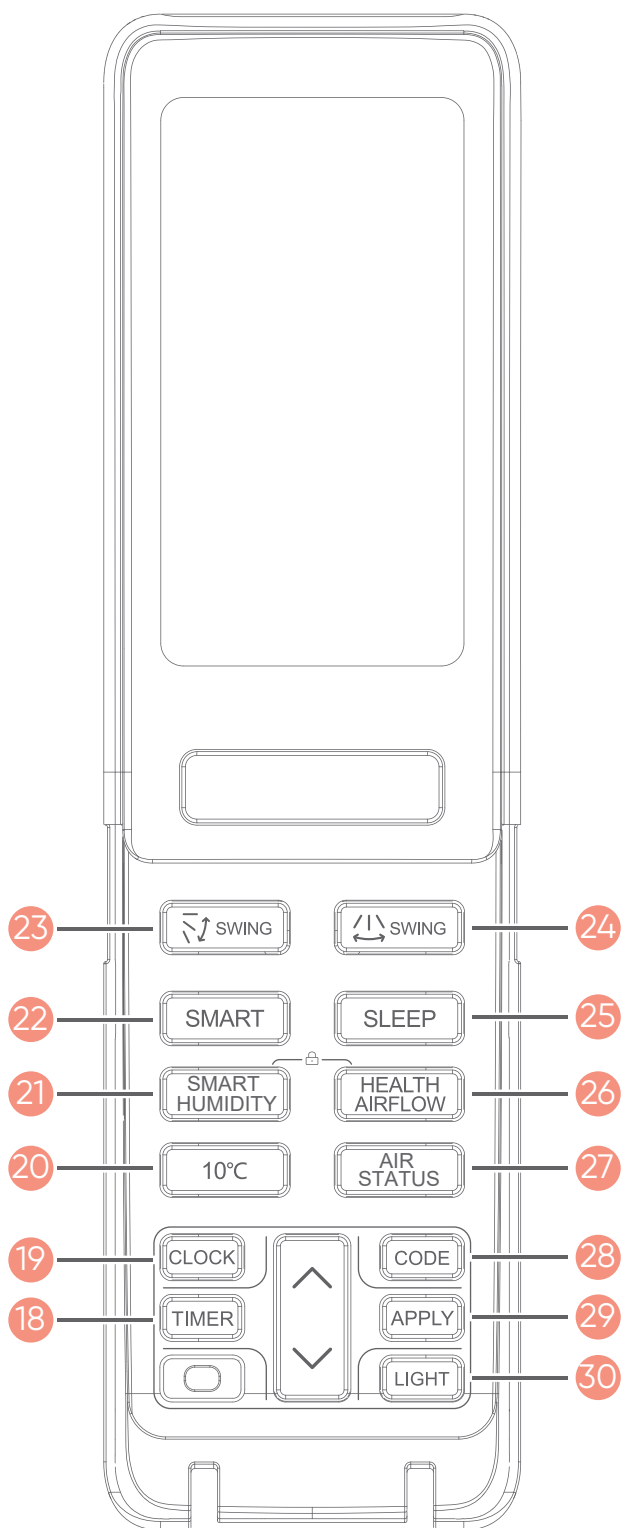


1. Touche ECO SENSOR. «5.2. Fonction Eco Sensor», page 27
2. Touche PURIFY. «5.4. Fonction Purify», page 28
3. Touche COOL - mode CLIMATISATION
4. Flèches - modifier des données comme la température ou l'heure.
5. Touche ON/OFF
6. Affichage du statut des fonctions suivantes : de gauche à droite, Sleep, Purify et AUTO.
7. Affichage du mode de fonctionnement choisi : de haut en bas, CLIMATISATION, CHAUFFAGE, Smart Humidity, VENTILATION.
8. Affichage de la fonction Lock et du Wi-Fi
9. Affichage de la température
10. Affichage du taux d'humidité (en pourcentages)
11. Affichage de la vitesse de ventilation
12. Affichage SWING - «5.8. Ajustement de la direction du flux d'air», page 30
13. Affichage de l'heure et du minuteur - «5.1. Paramétrer l'heure», page 27, «5.9. Fonction Timer (Minuterie)», page 31
14. Touche FAN
15. Touche QUIET - «5.3. Fonction Quiet», page 28
16. Touche HEAT - pour le mode CHAUFFAGE
17. Touche SELF CLEAN - «5.6. Fonction Self-Clean», page 29

× Fonction non disponible



### 3.2. Capot inférieur



- 18. Touche minuteur
- 19. Touche CLOCK (Horloge)
- 20. Touche 10 °C : fonction hors-gel
- 21. Touche SMART HUMIDITY
- 22. Touche SMART - utilisé pour le mode Auto
- 23. Touche SWING - balayage haut/bas
- 24. Touche SWING - balayage gauche/droite
- 25. Touche SLEEP
- 26. Touche HEALTH AIRFLOW
- 27. Touche AIR STATUS (Pour afficher la température et l'humidité ambiantes, le niveau de concentration en particules PM2,5 dans l'air)
- 28. Touche CODE
- 29. Touche APPLY
- 30. Touche LIGHT - Contrôler l'éclairage et l'extinction du tableau d'affichage LED intérieur.

Appuyer simultanément sur les touches SMART HUMIDITY et HEALTH AIRFLOW pour activer ou désactiver la fonction LOCK (verrouillage de la télécommande).

## 4. FONCTIONNEMENT DE BASE



### Démarrage de l'unité

Appuyer sur le bouton ON/OFF de la télécommande pour démarrer l'unité.

### Modification de la température de consigne

Appuyer sur les flèches : à chaque pression sur une touche, la température décroît ou augmente de 0,5 °C. Sélectionner la température désirée. L'unité se met à fonctionner pour atteindre la température affichée sur l'écran.

### Modification de la vitesse de ventilation

À chaque appui sur la touche, la vitesse de ventilation change comme suit :



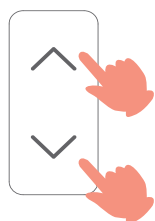
Quand la vitesse de ventilation est en "AUTO", l'unité ajuste automatiquement la vitesse de ventilation selon la température ambiante. L'unité fonctionne à la vitesse affichée sur l'écran.

Mode de fonctionnement	Touche	Icône	Remarque
AUTO	SMART		En mode AUTO, l'unité sélectionne automatiquement le mode CLIMATISATION ou CHAUFFAGE et ajuste automatiquement la vitesse de ventilation selon la température ambiante.
CLIMATISATION	<u>COOL</u>		Mode froid.
DESHUMIDIFICATION	SMART HUMIDITY		En mode DESHUMIDIFICATION, lorsque la température ambiante devient inférieure à la température de consigne +2 °C, l'unité fonctionne par intermittence à BASSE vitesse indépendamment du réglage de la ventilation.
CHAUFFAGE	<u>HEAT</u>		Mode chaud.
VENTILATION	FAN	-	En mode VENTILATION, les modes CHAUFFAGE et CLIMATISATION sont inactifs. Le mode AUTO n'est pas disponible. Le réglage de la température est désactivé. Quand la VENTILATION est réglée sur AUTO, l'unité ajuste automatiquement la vitesse de ventilation en fonction de la température ambiante. En mode VENTILATION, le mode nocturne n'est pas disponible.

## 5. FONCTIONS

### 5.1. Paramétrer l'heure

CLOCK



APPLY

1. Appuyer sur la touche CLOCK du capot inférieur.
2. Appuyer sur les flèches pour régler l'heure. Chaque appui augmente ou diminue l'heure d'une minute. Pour aller plus vite, rester en appui prolongé sur le bouton.
3. Confirmer la nouvelle heure avec le bouton APPLY.
4. Après la confirmation, appuyer à nouveau sur le bouton APPLY. L'horloge se met à fonctionner.

### 5.2. Fonction Eco Sensor



L'unité est équipée d'un capteur permettant de détecter automatiquement l'emplacement et les mouvements des personnes dans la pièce. L'unité ajuste le flux d'air en activant le mode « Suivre » ou « Éviter » en fonction du besoin. Si la pièce est vide, le climatiseur active le mode «Économie d'énergie».



**Dans les cas suivants, la détection peut être imprécise :**

- La température ambiante est proche de la température du corps humain.
- Les personnes portent beaucoup de vêtements ou sont couchées.
- La vitesse des mouvements dépasse la sensibilité du capteur.
- Mouvements fréquents des animaux de compagnie, des rideaux ou d'autres objets à l'intérieur en raison du vent.
- Les extrémités gauche et droite de l'unité intérieure sont installées trop près du mur.
- L'intérieur de la pièce est éclairé par la lumière directe du soleil.
- L'unité fonctionne dans une pièce où la température ambiante fluctue fortement.

**Si une personne se trouve à la limite de deux ou des trois zones de détection**


- En fonction «Suivre», l'unité s'adapte en orientant l'air vers ces zones ou en balayant automatiquement la pièce.
- En fonction «Évitement», l'unité s'adapte en évitant de diffuser de l'air vers ces zones ou en balayant automatiquement la pièce.

Appuyer sur la touche ECO SENSOR.

À chaque appui sur la touche les réglages changent comme suit :



Fonction évitement  : le flux d'air évite l'individu détecté dans la pièce.

Fonction suivre  : le flux d'air suit l'individu détecté dans la pièce.

### 5.3. Fonction Quiet



La fonction QUIET permet de réduire le bruit de l'unité intérieure. La vitesse de ventilation est faible.

Pour activer la fonction QUIET, appuyer sur la touche QUIET . L'icône  s'affiche

Pour désactiver la fonction QUIET, appuyer à nouveau sur la touche QUIET . l'icône  disparaît.

### 5.4. Fonction Purify



Cette fonction permet d'éliminer les polluants, poussières et allergènes en suspension dans l'air à l'aide d'un filtre.



Lorsque la fonction de purification est activée, le filtre glisse vers l'avant de l'unité. Entendre un léger bruit ou chuintement est donc normal.

Si l'indicateur de la qualité de l'air reste rouge après une longue période d'utilisation de la fonction Purify, nettoyer ou remplacer le filtre.

Le fonctionnement à faible vitesse du ventilateur affecte les effets de la purification.

La fonction Purify et le mode nettoyage automatique sont incompatibles.

Le module de purification de ce produit est doté d'un mécanisme de transmission : ne pas activer et désactiver rapidement la fonction de purification, sous risque d'user prématurément le mécanisme de mise en place du filtre.

#### Pour activer la fonction Purify :

- En mode CLIMATISATION/CHAUFFAGE/VENTILATION, appuyer sur la touche PURIFY, sur le capot supérieur de la télécommande. Le filtre de dépoussiérage s'active dans les trois minutes et la purification commence. Quand l'indicateur devient vert, appuyer sur la touche PURIFY pour arrêter la fonction.
- En mode AUTO, l'unité détermine si purifier l'air est utile ou non, en fonction de la concentration de particules détectée par le capteur de qualité de l'air intérieur. La fonction Purify s'éteint automatiquement.

### 5.5. Fonction Steri-Clean



La fonction Steri-Clean gèle l'humidité présente dans l'évaporateur. Lorsque le givre fond, les saletés qui s'y sont accrochées sont évacuées. Le givre fondu est ensuite stérilisé en étant chauffé dans l'évaporateur à haute température (56 °C). La fonction Steri-Clean permet un air plus propre et une efficacité améliorée : l'unité détruit les bactéries et peut fonctionner à pleine capacité de refroidissement pour ne pas consommer d'énergie supplémentaire.

La fonction Steri-Clean dure 60 à 80 minutes.

De l'air chaud peut sortir pendant le processus lorsque l'évaporateur est chauffé à 56 °C.

Lorsque la température ambiante extérieure est supérieure à 36 °C, la fonction Steri-Clean ne peut pas être exécutée : c'est la fonction Self-Clean qui est activée pendant 20 minutes.



Cette fonction est disponible uniquement pour les modèles mono-splits.

#### Activer la fonction Steri-Clean :

1. Passer l'unité en mode CLIMATISATION + 20 °C avec une vitesse de ventilation Forte.
2. Appuyer sur la touche PURIFY 6 fois en 7 secondes ou moins.
3. Deux bips confirment que la fonction est activée. L'écran affiche CL (pour "Clean").

#### Arrêter la fonction en cours de route :

1. Passer l'unité en mode CLIMATISATION + 20 °C avec une vitesse de ventilation Forte.
2. Appuyer sur la touche PURIFY 6 fois en 7 secondes ou moins.
3. Quatre bips confirment que la fonction est arrêtée.

### 5.6. Fonction Self-Clean



La fonction Self-Clean a pour but de nettoyer l'échangeur de chaleur. Avec cette fonction, l'humidité présente dans l'évaporateur gèle. Lorsque le givre fond, les saletés qui s'y sont accrochées sont évacuées.

Les meilleures conditions pour exécuter ce mode :

à l'intérieur : une température ambiante entre 20 °C et 27 °C et l'humidité entre 35 % et 60 %?

à l'extérieur : une température ambiante entre 25 °C et 38 °C en été (ou plus généralement en saison où l'on utilise la climatisation), et inférieure à 10 °C en hiver (ou en saison où l'on utilise le chauffage).

La fonction Self-Clean dure 20 à 30 minutes.

Pendant le nettoyage automatique, l'unité intérieure peut souffler de l'air froid ou chaud. L'échangeur de chaleur, le tuyau de raccordement et les vannes de l'unité extérieure peuvent être gelés et émettre des bruits. Les déflecteurs d'air peuvent s'orienter dans différentes positions. La télécommande ne peut pas être utilisée.

En fonction de l'environnement de travail de l'unité intérieure et de l'unité extérieure, les effets de nettoyage de l'échangeur de chaleur peuvent varier.



Cette fonction est disponible uniquement pour les modèles mono-splits.

La fonction Self-Clean est incompatible avec les fonctions Sleep et Timer.

Si la température ambiante extérieure est inférieure à 0 °C, le code d'erreur «F25» peut apparaître pendant le nettoyage automatique : couper l'alimentation et redémarrer après 10 secondes.

Un taux d'humidité inférieur à 20 % ou supérieur à 70 % peut limiter l'efficacité de la fonction Self-Clean.

#### Activer la fonction Self-Clean :

1. Appuyer sur la touche SELF CLEAN du capot supérieur de la télécommande. «CL» (pour «Clean») s'affiche sur le panneau de l'unité intérieure et la télécommande.
2. Deux bips confirment que le cycle est terminé. L'appareil revient à son état initial.



### Arrêter la fonction en cours de route :

- Appuyer sur le bouton ON/OFF ou sélectionner un autre mode.

### 5.7. Fonction Flux d'air



Cette fonction permet un large angle de soufflage. La position des volets est fixe.

En mode **CHAUFFAGE**, orienter le flux d'air vers le bas

En mode **CLIMATISATION**, orienter le flux d'air vers le haut



Ne pas diriger manuellement les volets.

Si les volets ne fonctionnent pas correctement, arrêter l'unité pendant une minute, la redémarrer et ajuster la direction des volets à l'aide de la télécommande.

En mode **CLIMATISATION** et **DÉSHUMIDIFICATION**, il est possible que de la condensation se forme au niveau des déflecteurs en cas d'utilisation prolongée du climatiseur dans des conditions d'air très humide.

A chaque appui sur la touche HEALTH AIRFLOW la séquence du cycle change comme suit :



### 5.8. Ajustement de la direction du flux d'air



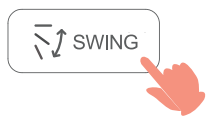
En cas de forte humidité, de la condensation peut se former à la sortie d'air si tous les volets verticaux sont ajustés vers la gauche ou la droite.

Maintenir le volet horizontal en position vers le bas pour une longue période en mode **CLIMATISATION** peut entraîner la formation de condensation.

Sur le capot inférieur, appuyer sur la touche SWING désirée.

À chaque appui sur la touche, la direction du flux d'air change selon ces différents modes opératoires :

#### Balayage haut/bas



CLIMATISATION :



CHAUFFAGE :

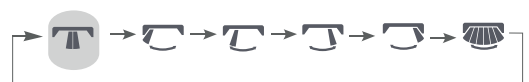
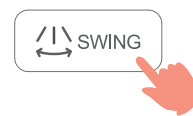


AUTO :



● Etat initial

#### Balayage gauche/droite



● Etat initial

## 5.9. Fonction Timer (Minuterie)



La fonction Timer permet de définir une heure de démarrage ou d'arrêt de l'unité.

Avant de lancer le fonctionnement de la minuterie régler correctement l'horloge «5.1. Paramétrer l'heure», page 27.

**Pour activer la fonction Timer :**

1. Appuyer sur la touche TIMER du capot inférieur. TIMER ON clignote sur l'écran de la télécommande au premier appui. TIMER OFF clignote sur l'écran de la télécommande au deuxième appui
2. Utiliser les flèches haut/bas du capot inférieur pour régler l'heure de démarrage de l'unité (TIMER ON) ou l'heure d'arrêt de l'unité (TIMER OFF). À chaque appui, l'heure de démarrage augmente ou décroît d'une minute. Appuyer longtemps sur une flèche pour avancer plus vite.
3. Appuyer sur APPLY pour confirmer les réglages. ON ou OFF arrête de clignoter.

**Pour annuler la minuterie en cours :**

Appuyer sur la touche TIMER jusqu'à ce que TIMER ON ou TIMER OFF disparaisse de l'écran.

## 5.10. Fonction Sleep (nocturne)

Appuyer sur la touche SLEEP du capot inférieur de la télécommande, puis sélectionner le mode de fonctionnement désiré.



La fonction SLEEP ne peut pas être configurée si la minuterie (TIMER) est active.

Une fois que la fonction SLEEP est configurée, réinitialiser la minuterie (TIMER) entraîne l'annulation de la fonction SLEEP et l'activation de TIMER ON.

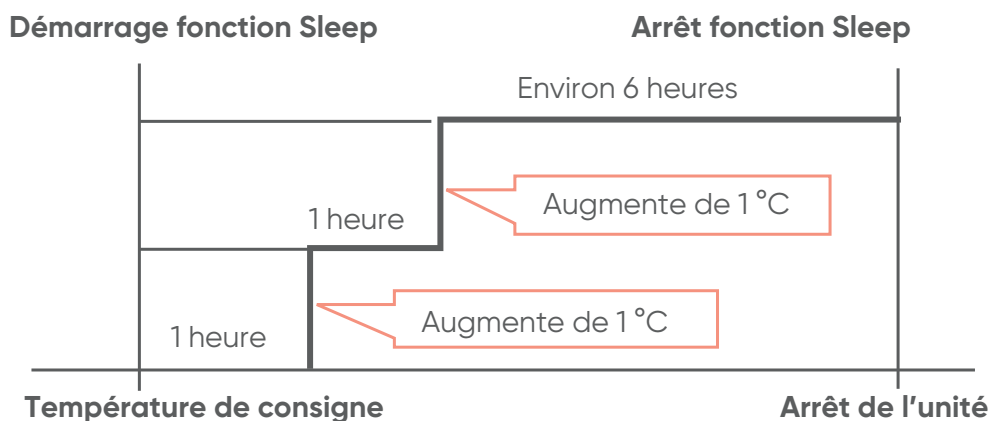
Lorsque la fonction Silencieux est définie sur 8 heures, la durée de la fonction Sleep ne peut pas être réglée.

**Remarque concernant la reprise après une coupure de courant :**

- Lorsque le courant est rétabli suite à une coupure électrique, l'unité fonctionne automatiquement et le compresseur démarre 3 minutes plus tard.
- Appuyer sur la touche SLEEP 10 fois en 5 secondes. 4 bips indiquent que la fonction est activée. Appuyer sur la touche SLEEP 10 fois en 5 secondes. 2 bips indiquent que la fonction est désactivée.

### ■ En mode CLIMATISATION, DESHUMIDIFICATION

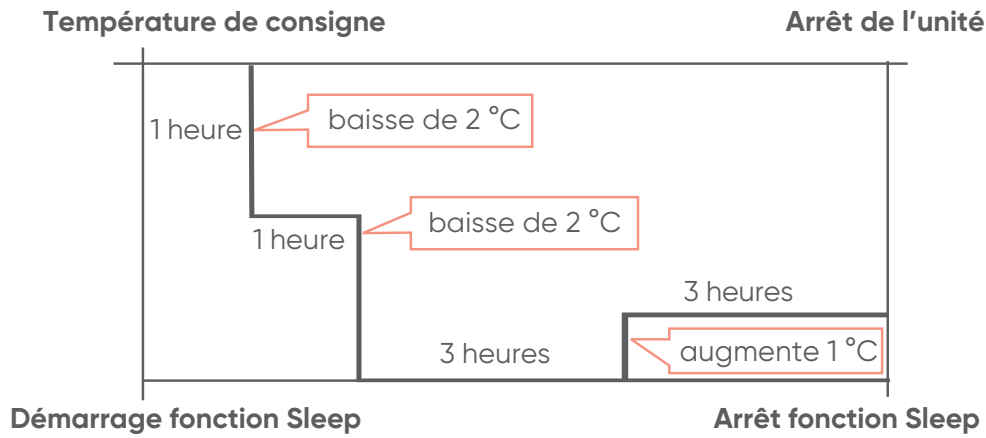
1 heure après le démarrage de la fonction SLEEP, la température devient supérieure de 1 °C au réglage défini. 1 heure après, la température augmente de nouveau de 1 °C. L'unité fonctionne encore pendant 6 heures, puis s'arrête. La température est plus élevée que le réglage défini de façon à ce que la température de la pièce ne soit pas trop basse lors de votre sommeil.





### ■ En mode chauffage

1 heure après le démarrage de la fonction SLEEP, la température est inférieure de 2 °C au réglage défini. 1 heure plus tard, la température baisse de nouveau de 2 °C. 3 heures après, la température remonte de 1 °C. L'unité fonctionne encore pendant 3 heures, puis s'arrête. La température est inférieure au réglage défini de façon à ce que la température de la pièce ne soit pas trop élevée pendant votre sommeil.



### ■ En mode AUTO

L'unité adopte la fonction SLEEP selon le mode de fonctionnement automatiquement sélectionné.


### ■ En mode VENTILATION

La fonction SLEEP est indisponible.

## 5.11. Mode AUTO

Cette fonction permet à l'unité de fonctionner de manière autonome :

- réglage automatique du mode et de la vitesse de ventilation de l'unité intérieure,
- purification automatique (activée quand une mauvaise qualité d'air est détectée).

Appuyer sur la touche Smart de la télécommande. L'icône  s'affiche sur la télécommande quand le mode AUTO est activé.

Pour désactiver le mode AUTO, sélectionner un autre mode de fonctionnement.

## 5.12. Fonctions Statut de l'air et Smart Humidité



**Avec la fonction Smart Humidité, la plage de thermorégulation est de 16 °C-30 °C. L'unité régule et contrôle aussi automatiquement l'humidité relative de l'environnement intérieur dans une fourchette de 40 % à 55 %.**



Lorsque la vitesse du ventilateur affichée sur l'écran est "AUTO" (état initial par défaut), la fonction Smart Humidité est enclenchée.

Si la vitesse du ventilateur est réglée manuellement, l'unité passe en mode DÉSHUMIDIFICATION. Si la vitesse du ventilateur est de nouveau réglée sur AUTO, l'appareil repasse en mode Smart Humidité.



## 6. FONCTIONNEMENT D'URGENCE



Utiliser le mode fonctionnement d'urgence uniquement en cas de perte ou de défaillance de la télécommande. Voir paragraphe 1, page 23 pour situer le bouton d'urgence sur l'unité intérieure.

En fonctionnement d'urgence, l'unité intérieure peut fonctionner de manière automatique pendant un moment.

Une fois le bouton d'urgence actionné, 1 bip indique le démarrage du fonctionnement d'urgence.

Dans ce mode de fonctionnement, il est impossible de modifier les réglages de la température et la vitesse de ventilation. Il est également impossible de régler une minuterie ou d'activer le mode déshumidification.

Lors du premier appui sur la touche Marche/Arrêt et que le fonctionnement d'urgence démarre, l'unité fonctionne de manière automatique dans les modes suivants :

Température de la pièce	Température de consigne	Mode minuterie	Vitesse de ventilation	Mode de fonctionnement
Au-dessus de 23 °C	26 °C	Non	AUTO	Climatisation
En-dessous de 23 °C	23 °C	Non	AUTO	Chauffage

## 7. MODE TEST



**Ne pas utiliser le mode test en fonctionnement normal.**



Le bouton de mode test est le même que le bouton d'urgence.

Utiliser le mode test lors de la mise en service de l'unité. L'unité se lance en mode climatisation même si la température de la pièce est inférieure à 16°C.

Appuyer sur le bouton de mode test pendant plus de 5 secondes. 2 bips indiquent que le mode test est activé. Relâcher le bouton.

Dans ce mode de fonctionnement, le moteur du ventilateur de l'unité intérieure fonctionne à haute vitesse.

## 8. CONNECTIVITÉ : INTELLIGENT AIR

L'application Intelligent Air permet :

- Une connectivité Wi-Fi de l'unité,
- Le pilotage à distance depuis smartphone et tablette.

### 8.1. Installation et préparation

1. Télécharger l'application
2. Créer un compte utilisateur
3. Sélectionner le pays de résidence
4. Se connecter
5. Appairer l'unité :
  - Ajouter un produit (sélectionner dans la liste)
  - Suivre les indications : Allumer l'unité intérieure et passer en mode froid, faible ventilation et température de consigne 30 °C
  - Connecter le smartphone en Wi-Fi sur le réseau qui apparaît : « U-ACxxxx »
  - Choisir votre réseau Wi-Fi local pour connecter le téléphone à l'unité intérieure
  - Entrer le mot de passe du réseau Wi-Fi
  - La connexion est réussie

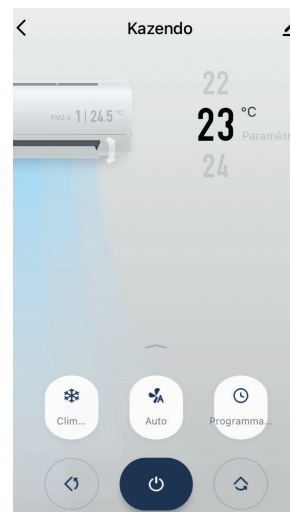
### 8.2. Utilisation de l'application

#### ■ Page d'accueil

La page d'accueil de l'application permet de visualiser :

- Les unités intérieures connectées
- La température ambiante de la pièce
- Le mode de fonctionnement
- La température de consigne
- La vitesse de ventilation

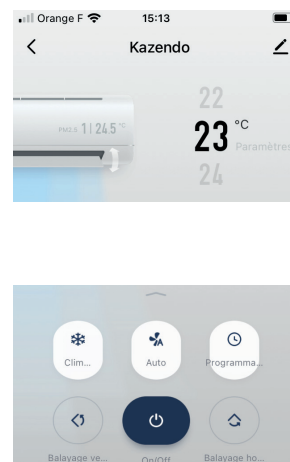
Il est également possible d'éteindre ou allumer l'unité directement depuis la page d'accueil.



#### ■ Pilotage

Cliquer sur une unité appairée pour :

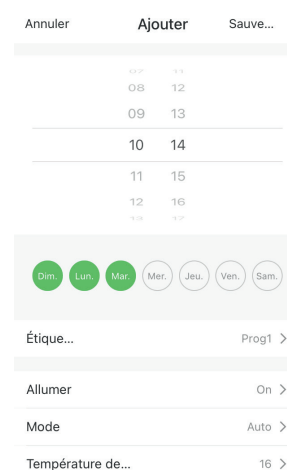
- Programmer la température de consigne (faire défiler les températures et sélectionner la valeur souhaitée.)
- Allumer ou éteindre l'unité intérieure
- Sélectionner la vitesse de ventilation (Fort/Moyen/Faible/Auto)
- Sélectionner un mode de fonctionnement (Froid/Chaud/Déshumidification/Ventilation/Auto)
- Activer le balayage des volets (Haut/Bas ou Gauche/Droite)



## ■ Fonction Timer (Programmation hebdomadaire)

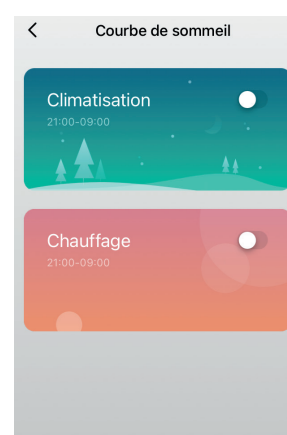
- Sélectionner l'heure de début de la programmation
- Sélectionner les jours
- Sélectionner ON ou OFF
- Choisir un mode de fonctionnement
- Sélectionner une température de consigne.

Les différents programmes peuvent être renommés.



## ■ Courbe de sommeil

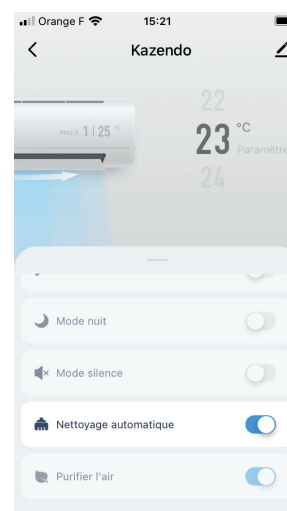
- Sélectionner une plage horaire
- Définir la température de consigne
- Définir la vitesse de ventilation



## ■ Autres fonctions

Activer ou désactiver les fonctions suivantes :

- Mode turbo : chauffe ou refroidissement rapide
- Mode nuit
- Mode silence : réduire le bruit de l'unité
- Self-Clean : nettoyage automatique
- Purify : purifier l'air de la pièce.





## MAINTENANCE

Ces opérations sont à effectuer exclusivement par du personnel compétent. Votre installateur agréé est bien évidemment à votre service pour ces interventions. Il vous propose un contrat de maintenance prévoyant des visites périodiques (voir ci-après).

### Entretien saisonnier

**Notre conseil : tous les ans en résidentiel, deux fois par an en tertiaire**

- Vérification et nettoyage des filtres à air.
- Vérification de l'étanchéité parfaite du circuit frigorifique (obligatoire pour certains appareils \*),
- Nettoyage du bac à condensats de l'unité intérieure : nettoyage et désinfection de l'échangeur de l'unité intérieure avec un produit adéquat,
- Vérification et nettoyage éventuel du dispositif d'écoulement des condensats (surtout si une pompe de relevage est utilisée),
- Vérification de l'état général de l'appareil.

\* Selon le code de l'environnement,

- les possesseurs d'appareil contenant une charge en HFC supérieure à cinq tonnes équivalent CO2 doivent effectuer une vérification de l'étanchéité de l'installation tous les ans par une société régulièrement inscrite en préfecture et habilitée pour ce type d'intervention.

- les systèmes thermodynamiques dont la puissance nominale est supérieure ou égale à 4 kW et inférieure ou égale à 70 kW font l'objet d'un entretien périodique tous les deux ans.

### Entretien complet

**Notre conseil : tous les 2 ans en résidentiel, tous les ans en tertiaire**

Opérations décrites pour un entretien saisonnier, complétées par :

- Nettoyage de l'échangeur extérieur,
- Mesure des performances de l'appareil (écart de température entrée/sortie, température d'évaporation et de condensation, intensité absorbée),
- Vérification du serrage des connexions électriques et des disjoncteurs,
- Mesure de l'isolement électrique,
- Vérification de l'état des carrosseries extérieures et des isolants des lignes frigorifiques,
- Vérification des fixations diverses,
- Vérification du réseau aéraulique pour les gainables,
- Nettoyage du bac à condensats du groupe extérieur et éventuellement l'évacuation des condensats.

Avec le carnet d'entretien climatisation Atlantic, vous effectuerez aisément le suivi des opérations de maintenance.



## ENTRETIEN

Ces opérations, à la portée de tout un chacun, sont à effectuer aux fréquences conseillées ci-dessous.

### Tous les mois (plus souvent en atmosphère poussiéreuse)

Nettoyage du filtre à air de l'unité intérieure, (le filtre à air est facilement accessible sur l'unité intérieure et se nettoie soit avec un aspirateur, soit avec de l'eau à moins de 40°C).

### Tous les 3 mois

Nettoyage de la carrosserie de l'unité intérieure, particulièrement de la grille d'entrée d'air, avec un chiffon doux humidifié (éviter les détergents agressifs).



---

## GARANTIE UTILISATEUR

---

Conformément aux dispositions légales en vigueur, les utilisateurs bénéficient en tout état de cause de la garantie légale des vices cachés (articles 1641 et suivants du Code Civil) et de la garantie légale de conformité pour les biens de consommation due par le dernier vendeur (articles L217-1 et suivants du Code de la Consommation).

---

## GARANTIE CLIENTS PROFESSIONNELS ATLANTIC

---

Nos appareils sont garantis contre tout défaut de fabrication dans les conditions définies dans nos CGV et pour les durées suivantes :

Compresseur : 2 ans / 5 ans\*

Climatiseurs à éléments séparés de tous types (split-system) : 2 ans

Accessoires (pompes de relevages non intégrées, supports etc...) : 1 an

Sont exclus de la garantie les consommables et les fluides frigorigènes.

La garantie comprend l'échange ou la fourniture des pièces reconnues défectueuses après expertise par notre Service Après Vente, à l'exclusion de tous frais annexes qu'il s'agisse de main d'œuvre, déplacement, perte de jouissance ou d'exploitation ou de toute indemnités à titre de dommages et intérêts.

Nos produits peuvent faire l'objet d'extension de garantie – consulter notre service après-vente.

---

La validité de la garantie est notamment conditionnée à l'installation et à la mise en service de l'appareil par un installateur professionnel agréé ou qualifié ainsi qu'à la réalisation des entretiens annuels conformément aux instructions précisées dans nos notices.

La garantie ne couvre pas les dommages dus à une installation non-conforme, un défaut d'entretien ou une utilisation impropre, notamment (liste non exhaustive) :

- Dégradation des carrosseries,
- Raccordement électrique incorrect,
- Emplacements incorrects,
- Tension d'alimentation non conforme,
- Défaut d'étanchéité des liaisons frigorifiques,
- Obstruction des filtres ou grilles d'entrée d'air.

### **Retour sous garantie :**

Les retours de produits effectués au titre de la garantie ne seront acceptés que s'ils font l'objet d'un accord préalable de la part d'ATLANTIC, par écrit, matérialisé par l'autorisation de retour numérotée.

Les pièces jugées défectueuses seront systématiquement retournées pour expertise en port payé au SAV ATLANTIC Climatisation & Traitement de l'air (adresse ci-dessous). Un avoir ou un échange sera effectué suivant le cas, si l'expertise révèle une défaillance effective.

Les climatiseurs Atlantic doivent être exclusivement remis en état par des professionnels.

**ACTA COMMERCE**  
**SAV**  
**13 boulevard Monge**  
**69330 MEYZIEU CEDEX**  
**N° TEL : 04 72 45 11 00**

\* : La garantie Compresseur 5 ans n'est accordée que si un contrat d'entretien est contracté par le client final auprès d'un professionnel dès la mise en service et durant les 5 années. Si ce n'est pas le cas, la garantie est de 2 ans.

# atlantic

WWW.ATLANTIC-PROS.FR/

TÉL. 04 72 45 11 00

Date de mise en service :

Coordonnées de l'installateur ou service après-vente.



## FICHE DE MISE EN SERVICE

Modèle : ..... N° de série Unité : .....

Nom et adresse de l'utilisateur : .....

.....

.....

.....

### Vérifications et prestations effectuées :

Visa

Conformité des liaisons frigorifiques (nature, état, tracé, rayons de courbure, longueur et dénivélé, isolation) .....

Raccordement des liaisons (évasements, branchements frigo, tirage au vide, contrôle d'étanchéité) .....

Vérification de l'écoulement des condensats .....

Vérification des raccordements électriques .....

Vérification du respect de la norme NF C 15-100 .....

Mise en service, test usuels .....

Explication du fonctionnement à l'utilisateur .....

Contrat d'entretien proposé .....

### Mesures effectuées lors de la mise en service :

Différence de température sur l'air, unité intérieure, mode froid .....

Basse pression en mode froid .....

Sous-refroidissement en mode froid .....

Température ambiante int. .... Température ambiante ext. ....

Intensité absorbée, mode froid .....

Cachet de l'installateur

Mise en service effectuée par :

Le :

Signature :

Date d'installation : .....

