

NOTICE DE MONTAGE KIT DEPR VAV





AVERTISSEMENTS ET PRÉCAUTIONS



Cet appareil n'est pas prévu pour être utilisé par des personnes (y compris des enfants) dont les capacités physiques, sensorielles ou mentales sont réduites, ou des personnes dénuées d'expérience ou de connaissance, sauf si elles ont pu bénéficier, par l'intermédiaire d'une personne responsable de leur sécurité, d'une surveillance ou d'instructions préalables concernant l'utilisation de l'appareil.

Il convient de surveiller les enfants pour s'assurer qu'ils ne jouent pas avec l'appareil.



1. CARACTÉRISTIQUES ET DIMENSIONS

Utilisé pour fonctionnement VAV à pression constante.

Étendue de mesure : 0 à 500 Pa

Signal de sortie : 0,5 à 4,5 V

Alimentation : 10,4 à 18 VDC, technique 3 fils



Prises de pression

Bouchons event

Boîte de dérivation

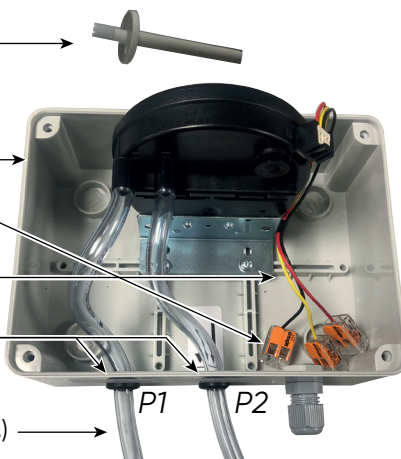
Connecteurs (Wago)

Câble

Passe-fils

1 tube cristal, longueur 3m.

(à couper au cutter pour avoir 2 tubes)

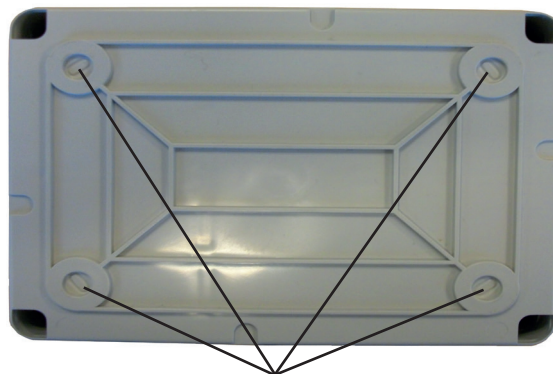


Les dimensions sont en millimètres.

2. INSTALLATION

2.1. Installation du boîtier

1. Laisser un espace libre autour de la boîte de dérivation, afin d'accéder facilement à l'appareil lors d'un entretien.
2. Visser le boîtier sur l'appareil.



4 trous de fixation du boîtier

2.2. Câblage électrique

Se référer à la notice du produit avec lequel ce kit est utilisé.

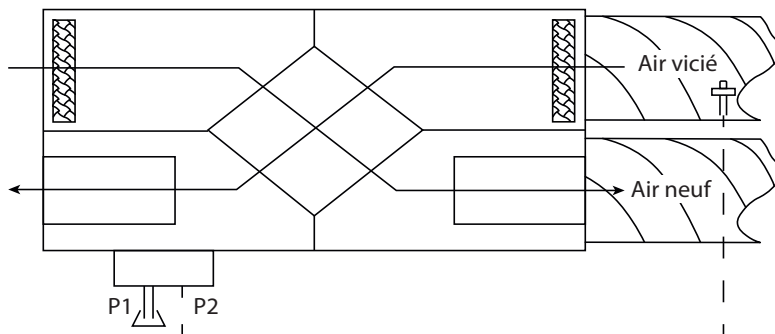


3. SCHÉMAS DE PRINCIPE

3.1. Configurations possibles

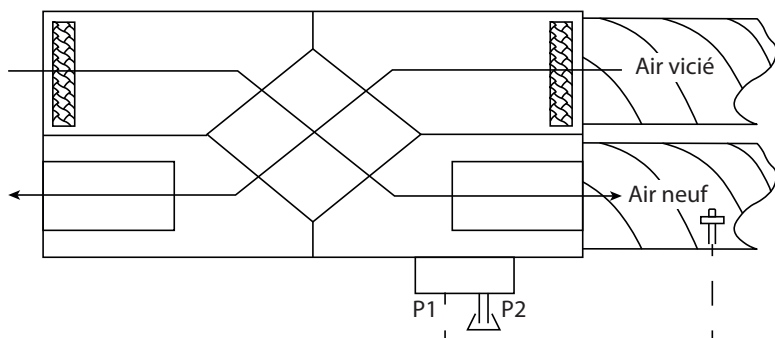
Configuration : régulation pression constante à l'extraction air vicié

1. Couper le tube cristal.
2. Mettre P1 est à l'air libre.
3. Brancher P2 sur le réseau d'extraction air vicié.



Configuration : régulation pression constante au soufflage air neuf.

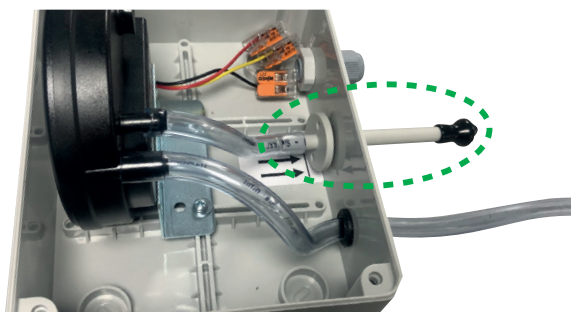
1. Couper le tube cristal.
2. Mettre P2 à l'air libre.
3. Brancher P1 sur le réseau de soufflage air neuf.



3.2. Installer les prises de pression

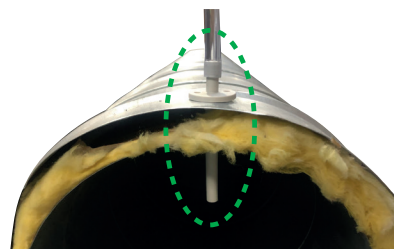
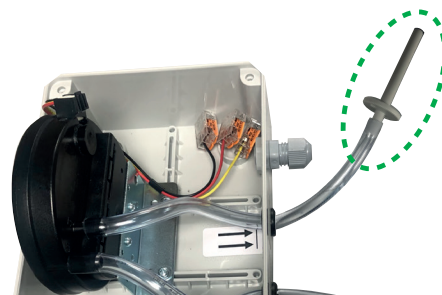
Dans le cas d'une prise de pression à l'air libre :

1. Faire passer la prise de pression par le passe-fils.
2. Connecter le tube cristal à la prise de pression.
3. Ajouter un bouchon event à la prise de pression.



Dans le cas d'une prise de pression branchée sur le réseau d'extraction ou de soufflage :

1. Connecter le tube cristal à la prise de pression.
2. Percer le conduit du bon réseau d'air (se référer aux schémas de principe).
3. Insérer la prise de pression dans le perçage.



Date de la mise en service :

Coordonnées de l'installateur ou service après-vente.

4. GARANTIE

Cet appareil est garanti deux ans à compter de la date d'achat contre tous défauts de fabrication. Dans ce cadre, ATLANTIC Climatisation et Traitement d'Air Industrie assure l'échange ou la fourniture des pièces reconnues défectueuses après expertise par son service après-vente. En aucun cas, la garantie ne peut couvrir les frais annexes, qu'il s'agisse de main-d'œuvre, déplacement ou indemnité de quelque nature qu'elle soit. La garantie ne couvre pas les dommages dus à une installation non conforme à la présente notice, une utilisation impropre ou une tentative de réparation par du personnel non qualifié. En cas de problème, merci de vous adresser à votre installateur ou, à défaut, à votre revendeur.

5. PROTECTION DE L'ENVIRONNEMENT

Traitement des appareils électriques ou électroniques en fin de vie (applicable dans les pays de l'Union Européenne et les autres pays disposant de systèmes de collecte sélective). Ce logo indique que ce produit ne doit pas être traité avec les déchets ménagers. Il doit être remis à un point de collecte approprié pour le recyclage des équipements électriques et électroniques. Pour toute information supplémentaire au sujet du recyclage de ce produit, vous pouvez contacter votre municipalité, votre déchetterie ou le magasin où vous avez acheté le produit.

