

Notice d'installation

Cassettes 600 x 600 confort

DC Inverter - R32

AUXG 09 KVLA



AUXG 12 KVLA



AUXG 14 KVLA



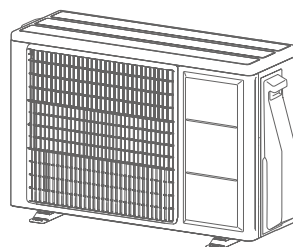
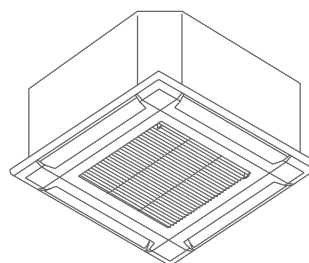
AUXG 18 KVLA



AUXG 22 KVLA







AUXG 24 KVLA





AVERTISSEMENTS ET PRÉCAUTIONS

Lire en détail le présent document avant d'entreprendre tous travaux d'installation.

	Ce symbole indique que cet appareil utilise un réfrigérant inflammable. Il existe un risque d'incendie si du réfrigérant fuit et se retrouve exposé à une source d'inflammation externe.
	Ce symbole indique que le personnel qualifié doit manipuler cet équipement conformément à la notice d'installation.
	Lire attentivement la notice d'utilisation.
	Utiliser les recommandations données dans la notice d'installation et la notice d'utilisation.



AVERTISSEMENTS ET PRÉCAUTIONS

Conditions réglementaires d'installation et d'entretien

L'installation et l'entretien de l'appareil doivent être effectués par un professionnel agréé conformément aux textes réglementaires et règles de l'art en vigueur notamment :

France :

- Législation sur le maniement des fluides frigorigènes : **Décret 2007/737 et ses arrêtés d'application**.
 - La mise en service de ce climatiseur nécessite l'appel d'un installateur qualifié, possédant une attestation de capacité conformément aux articles **R 543-75 à 123 du code de l'environnement et de ses arrêtés d'application**. Ainsi que tout autre opération réalisée sur des équipements nécessitant la manipulation de fluides frigorigènes.
 - **NF C 15-100 et ses modificatifs** : Installations électriques à basse tension – Règles.
-

Fluide frigorigène R32

- Pour installer l'unité, utiliser du fluide frigorigène R32 en cas de charge additionnelle, des outils et des liaisons spécifiquement adaptés au R32.
 - Ce fluide inflammable impose de respecter des surfaces et volumes minimum de pièce où l'appareil est installé, stocké ou utilisé. S'assurer que l'application du chantier est en phase avec la taille des pièces traitées et la charge en fluide de l'installation (respect de la norme EN-378).
 - Ne pas introduire dans l'appareil d'autres substances que le fluide frigorigène préconisé. Si de l'air entre dans le circuit frigorifique, la pression dans le circuit augmentera anormalement et pourra rompre les liaisons.
 - Ne libérer pas le réfrigérant dans l'atmosphère. En cas de fuite de réfrigérant pendant l'installation aérer la pièce. A la fin de l'installation aucune fuite de réfrigérant ne doit être présente sur le circuit. Une fuite de fluide exposée à des flammes peut provoquer des flammes toxiques.
 - Ne pas toucher le fluide frigorigène lors de fuite des liaisons ou autre. Un contact direct peut provoquer des gelures.
 - Ne pas installer et stocker l'unité à proximité d'une source de chaleur.
 - Respecter les règles de sécurité et d'usage du réfrigérant R32.
 - Respecter les réglementations nationales en matière de gaz
 - Ne percer et ne brûler pas l'appareil.
-



AVERTISSEMENTS ET PRÉCAUTIONS

Généralités

- Se débarrasser des matériaux d'emballage comme il se doit. Déchirer les emballages plastiques et les mettre au rebut dans un endroit où des enfants ne risquent pas de jouer avec. Les emballages plastiques non déchirés peuvent être la cause d'étouffement.
 - Cet appareil ne renferme aucune pièce réparable par l'utilisateur. Confier le à un installateur.
 - Cet appareil peut être utilisé par des enfants âgés d'au moins 8 ans et par des personnes ayant des capacités physiques, sensorielles ou mentales réduites ou dénuées d'expérience ou de connaissance, si ils (si elles) sont correctement surveillé(e)s ou si des instructions relatives à l'utilisation de l'appareil en toute sécurité leur ont été données et si les risques encourus ont été appréhendés. Les enfants ne doivent pas jouer avec l'appareil. Le nettoyage et l'entretien par l'utilisateur ne doivent pas être effectués par des enfants sans surveillance.
-

Manutention

- L'unité extérieure ne doit pas être couchée au cours du transport. Le transport couché risque d'endommager l'appareil par déplacement du fluide frigorigène et déformation des suspensions du compresseur. Les dommages occasionnés par le transport couché ne sont pas couverts par la garantie. En cas de nécessité, l'unité extérieure peut être penchée uniquement lors de sa manutention à la main (pour franchir une porte, pour emprunter un escalier). Cette opération doit être menée avec précaution et l'appareil doit être immédiatement rétabli en position verticale.
-



AVERTISSEMENTS ET PRÉCAUTIONS

Liaisons frigorifiques

- Tous les circuits frigorifiques craignent les contaminations par les poussières et l'humidité. Si de tels polluants s'introduisent dans le circuit frigorifique ils peuvent concourir à dégrader la fiabilité des unités. Il est nécessaire de s'assurer du confinement correct des liaisons et des circuits frigorifiques des unités. En cas de défaillance ultérieure et sur expertise, le constat de présence d'humidité ou de corps étrangers dans l'huile du compresseur entraînerait systématiquement l'exclusion de garantie.
- Vérifier dès la réception que les raccords et bouchons de circuit frigorifique montés sur l'unité intérieure et l'unité extérieure sont bien en place et bloqués (impossible à desserrer à main nue). Si tel n'est pas le cas, les bloquer en utilisant une contre clef.
- Vérifier que les liaisons frigorifiques sont bien obturées (bouchons plastiques ou tubes écrasés aux extrémités et brasés). Si les bouchons doivent être retirés en cours de travail (tubes recoupés par exemple), les remonter le plus vite possible afin d'éviter une contamination du tube.
- Ne pas utiliser de pâte bleu ou d'étanchéité pour les liaisons frigorifiques car elle les obstrue. Son utilisation entraînera la mise hors garantie de l'appareil.
- Ne pas utiliser d'huile minérale ordinaire sur les raccords «Flare». Utiliser de l'huile frigorifique POE en évitant au maximum qu'elle ne pénètre dans le circuit, au risque de réduire la longévité du matériel.
- Utiliser de l'azote sec pour chasser la limaille dans les tuyaux et pour éviter l'introduction d'humidité nuisible au fonctionnement de l'appareil.
- Ne pas utiliser de liaison usagée, déformée ou décolorée mais une liaison neuve de qualité frigorifique. Refabriquer un dudgeon si celui-ci a été déconnecté.
- Le raccordement flare des liaisons frigorifiques doit être réalisé en extérieur.

Piles

- Ne pas laisser les piles à la portée d'enfants.
- En cas de non utilisation de la télécommande pendant une longue période, enlever les piles pour éviter d'éventuelles fuites qui pourraient endommager l'appareil.
- Si du liquide s'écoulant des piles entre en contact avec la peau, les yeux ou la bouche, rincer immédiatement avec beaucoup d'eau et consulter votre médecin.
- Les piles usées doivent être enlevées immédiatement et recyclées de manière appropriée.
- Ne pas tenter de recharger des piles.



AVERTISSEMENTS ET PRÉCAUTIONS

Installation

-
- Avant toute intervention, s'assurer que l'alimentation électrique générale est coupée.
-
- L'installation doit être réalisée en respectant impérativement les normes en vigueur sur le lieu d'installation et les instructions d'installation du constructeur.
-
- L'installateur doit poser l'unité en utilisant les recommandations données dans la présente notice. Une installation mal réalisée peut provoquer de sérieux dégâts comme des fuites de fluide frigorigène ou d'eau, des chocs électriques ou des risques d'incendie. Si l'unité n'est pas installée en respectant cette notice, la garantie du fabricant ne sera pas valable.
-
- Seul du personnel qualifié est en mesure de manipuler, remplir, purger et jeter le réfrigérant.
-
- Ces climatiseurs sont destinés à un usage résidentiel et tertiaire, pour assurer le confort thermique des utilisateurs. Ils ne sont pas destinés à être utilisés dans des lieux où l'humidité est excessive (fleuriste, serre d'intérieur, cave à vin ...), où l'air ambiant est poussiéreux et où les interférences électromagnétiques sont importantes (salle informatique, proximité d'antenne de télévision ou relais).
-
- Les appareils ne sont pas anti-déflagrants et ne doivent donc pas être installés en atmosphère explosible.
-
- Prendre les mesures adéquates afin d'empêcher l'unité extérieure d'être utilisée comme abri par de petits animaux. Les animaux qui entrent en contact avec des parties électriques sont susceptibles d'être à l'origine de pannes ou d'incendie. Indiquer au client qu'il doit garder la zone entourant l'unité propre.
-
- Installer les unités dans un emplacement où il sera aisé d'installer les tuyaux gaz, liquide et d'évacuation des condensats.
-
- Installer le climatiseur sur une fondation suffisamment solide pour supporter le poids de l'unité. Une fondation d'une solidité insuffisante peut entraîner la chute de l'appareil et provoquer des blessures.
-
- Installer l'unité intérieure, l'unité extérieure, les câbles d'alimentation, les câbles d'interconnexion et les câbles de la télécommande au minimum à 1 m d'une télévision ou d'un récepteur radio. Cette précaution est destinée à éviter les interférences sur le signal de réception de la télévision ou du bruit sur le signal radio (cependant, même à plus d'1 m les signaux peuvent être encore perturbé).
-
- En cas de déménagement, faire appel à un installateur pour le débranchement et l'installation de l'appareil.
-
- Veiller à utiliser les pièces fournies ou spécifiées dans la notice lors des travaux d'installation.
-
- Fixer correctement le couvercle du boîtier électrique et le panneau de service des unités. Si le couvercle du boîtier électrique de l'unité ou le panneau de service est mal fixé, il y a un risque d'incendie, d'électrocution en raison de la présence de poussière, d'eau etc.
-



AVERTISSEMENTS ET PRÉCAUTIONS

Raccordements électrique

- L'installation électrique doit être réalisée conformément à la réglementation en vigueur en particulier : norme **NF C 15-100**.
- Si le câble d'alimentation est endommagé, il doit être remplacé par un câble ou un ensemble spécial disponible auprès du fabricant ou de son service après vente.
- L'unité intérieure fonctionne sous une tension nominale de 230 Volts 50Hz. A aucun moment (y compris lors des phases de démarrage), la tension ne doit passer en dessous de 198 V ou au-dessus de 264 V aux bornes de l'appareil.
- La longueur maximale du câble, est fonction d'une chute de tension qui doit être inférieure à 2%. Si la longueur du câble est excessive utiliser une section de câble supérieure.
- Les raccordements électriques ne seront effectués que lorsque toutes les autres opérations de montage (fixation, assemblage, ...) auront été réalisées.
- Vérifier que le câblage n'est pas sujet à l'usure, à la corrosion, à une pression excessive, aux vibrations, à des bords tranchants ou à tout autre effet néfaste de l'environnement.
- Les appareils de climatisation Atlantic sont prévus pour fonctionner avec les régimes de neutre suivants : TT et TN. Le régime de neutre IT ne convient pas pour ces appareils (utiliser un transformateur de séparation). Les alimentations monophasées sans neutre (entre phases) sont strictement à proscrire. En ce qui concerne les appareils triphasés, le neutre doit également toujours être distribué (TT ou TN).
- Le contrat souscrit avec le fournisseur d'énergie doit être suffisant pour couvrir non seulement la puissance de l'appareil mais également la somme des puissances de tous les appareils susceptibles de fonctionner en même temps. Lorsque la puissance est insuffisante, vérifier auprès du fournisseur d'énergie la valeur de la puissance souscrite dans votre contrat.
- Obtenir de l'opérateur du réseau de distribution électrique les spécifications du câble et le courant harmonique, etc.
- Ne jamais utiliser de prise de courant pour l'alimentation.
- Utiliser un circuit d'alimentation dédié. Ne pas partager l'alimentation avec un autre appareil.
- Utiliser une ligne d'alimentation indépendante protégée par un disjoncteur omnipolaire avec ouverture des contacts supérieures à 3 mm pour alimenter l'appareil.
- L'installation électrique doit obligatoirement être équipée d'une protection différentielle de 30 mA.
- Veiller à placer le disjoncteur à un endroit où les utilisateurs ne peuvent pas le démarrer ou l'arrêter involontairement (local annexe, ...). Lorsque le tableau électrique se trouve en extérieur, le refermer et le verrouiller afin qu'il ne puisse pas être facilement accessible.



AVERTISSEMENTS ET PRÉCAUTIONS

Raccordements électrique

- Sauf en cas d'urgence, ne jamais couper le disjoncteur principal, ni le disjoncteur des unités intérieures pendant le fonctionnement. Cette manipulation provoquerait une panne du compresseur ainsi qu'une fuite d'eau. Arrêter l'unité intérieure uniquement à l'aide de tous types de télécommandes ou d'un appareil d'entrée externe (interrupteur), puis couper le disjoncteur.
 - Ne jamais toucher les composants électriques immédiatement après que l'alimentation ait été coupée. Un choc électrique peut se produire. Après la mise hors tension, toujours attendre 10 minutes avant de toucher aux composants électriques. L'électricité statique présente dans le corps humain peut endommager les composants. Évacuer l'électricité statique de votre corps.
 - Raccorder l'unité à la terre. Une mise à la terre incorrecte peut provoquer des chocs électriques.
 - Un câblage incorrect peut endommager l'ensemble du système.
 - Lorsque le voltage est trop bas ou s'effondre lors du démarrage de l'appareil, celui-ci peut avoir du mal à démarrer. Dans ce cas, consulter votre agence ERDF.
 - S'assurer de la sécurité de tous les câbles, d'utiliser les fils respectant les normes en vigueur (NF C 15-100 en particulier), et qu'aucune force ne s'exerce sur le raccordement des bornes ou sur les câbles.
-



SOMMAIRE

UNITES EXTERIEURES	15
1. ACCESSOIRES DE SERIE	15
2. DEPLACEMENT DE L'UNITE EXTERIEURE	16
3. IMPLANTATION	16
4. DEMONTAGE ET MONTAGE DU CACHE VANNE	26
5. EVACUATION DES CONDENSATS	27
6. LIAISONS FRIGORIFIQUES	28
6.1. Mise en forme	28
6.2. Raccordement en Flare	29
6.3. Isolation	32
7. RACCORDEMENT ELECTRIQUE	33
7.1. Dimensionnement électrique	33
7.2. Préparation des câbles	33
7.3. Schéma de principe	34
7.4. Borniers	35
7.5. Passage de câble	36
8. MISE EN SERVICE DE L'INSTALLATION	37
8.1. Précautions	37
8.2. Matériel à se procurer	37
8.3. Contrôle d'étanchéité (absence de fuite)	38
8.4. Tirage au vide	39
8.5. Charge complémentaire (si nécessaire)	41
8.6. Mise en gaz	42
8.7. Vérifications de l'absence de fuites sur le circuit	43
8.8. Essais de l'appareil	43
8.9. Rapatriement du fluide frigorigène dans l'unité extérieure (pump down)	43
9. TEST DE FONCTIONNEMENT	44



SOMMAIRE

CASSETTES 600 X 600 CONFORT	46
1. ACCESSOIRES DE SERIE	46
2. ACCESSOIRES OPTIONNELS	47
3. IMPLANTATION	48
3.1. Ouverture plafond et fixations	51
4. INSTALLATION	52
4.1. Fixation du corps de l'unité intérieure	52
4.2. Mise à niveau	53
5. EVACUATION DES CONDENSATS	54
6. LIAISONS FRIGORIFIQUES	59
6.1. Mise en forme	59
6.2. Raccordement en Flare	60
6.3. Isolation calorifique	63
7. RACCORDEMENT ELECTRIQUE	64
7.1. Dimensionnement électrique	64
7.2. Préparation des câbles	64
7.3. Boîtier électrique	66
7.4. Schéma de principe	66
7.5. Bornier	67
8. ENTREES ET SORTIES EXTERNES	68
8.1. Méthode de câblage	69
8.2. Passage de câbles	69
8.3. Entrées externes	70
8.4. Sortie externes	72
9. FAÇADE UTG-UFYF-W	73
10. TELECOMMANDE FILAIRE	75
10.1. Préparation du câble	75
10.2. Schéma de principe	75
10.3. Câblage	76
10.4. Passage de câble	77
11. TELECOMMANDE DE GROUPE	78
12. CONTROLE AVEC 2 TELECOMMANDES	82



SOMMAIRE

13. FONCTIONS ET PARAMETRES	83
13.1. Nettoyage du filtre	84
13.2. Hauteur sous plafond	84
13.3. Voies de soufflage	84
13.4. Compensation de température de l'unité intérieure	85
13.5. Compensation de température de la télécommande filaire	86
13.6. Redémarrage automatique	86
13.7. Activation de la sonde de température ambiante sur les télécommandes	87
13.8. Codage de la télécommande	87
13.9. Contrôle entrée externe	87
13.10. Contrôle du basculement de la température de la pièce sur les télécommandes filaires	88
13.11. Commande du ventilateur pour des économies d'énergie en mode froid	88
13.12. Sortie externe	88
14. VERIFICATION AVANT MISE SOUS TENSION	89
15. TEST RUN	89
16. CODES ERREUR	90
POINTS A VERIFIER	94
ENTRETIEN	95
MAINTENANCE	96

PUISSANCES FRIGORIFIQUES ET CALORIFIQUES

	Puissance	
	Frigorifique nominale (Mini. / Maxi.)	Calorifique nominale (Mini. / Maxi.)
AUXG 09 KVLA	2500 W (900 W - 3200 W)	3200 W (900 W - 4700 W)
AUXG 12 KVLA	3500 W (900 W - 4400 W)	4100 W (900 W - 5700 W)
AUXG 14 KVLA	4300 W (900 W - 5400 W)	5000 W (900 W - 6500 W)
AUXG 18 KVLA	5200 W (900 W - 5900 W)	6000 W (900 W - 7500 W)
AUXG 22 KVLA	6000 W (900 W - 6700 W)	7000 W (900 W - 8000 W)
AUXG 24 KVLA	6800 W (900 W - 8000 W)	7500 W (900 W - 9100 W)

DIMENSIONNEMENT ELECTRIQUE

	Câble d'alimentation	Alimentation	Calibre disjoncteur
AOYG 09 KBTB.UE	3G 1,5 mm ²	Sur le réseau	16 A
AOYG 12 KBTB.UE	3G 1,5 mm ²	Sur le réseau	16 A
AOYG 14 KBTB.UE	3G 1,5 mm ²	Sur le réseau	16 A
AOYG 18 KBTB.UE	3G 1,5 mm ²	Sur le réseau	16 A
AOYG 22 KBTB.UE	3G 1,5 mm ²	Sur le réseau	16 A
AOYG 24 KBTB.UE	3G 2,5 mm ²	Sur le réseau	20 A

	Câble d'interconnexion
AUXG 09 KVLA.UI	4G 1,5 mm ²
AUXG 12 KVLA.UI	4G 1,5 mm ²
AUXG 14 KVLA.UI	4G 1,5 mm ²
AUXG 18 KVLA.UI	4G 1,5 mm ²
AUXG 22 KVLA.UI	4G 1,5 mm ²
AUXG 24 KVLA.UI	4G 1,5 mm ²

LIAISONS FRIGORIFIQUES

	Diamètre liaison liquide	Diamètre liaison gaz
AOYG 09 KBTB.UE	Ø 1/4" - 6.35 mm	Ø 3/8" - 9.52 mm
AOYG 12 KBTB.UE	Ø 1/4" - 6.35 mm	Ø 3/8" - 9.52 mm
AOYG 14 KBTB.UE	Ø 1/4" - 6.35 mm	Ø 3/8" - 9.52 mm
AOYG 18 KBTB.UE	Ø 1/4" - 6.35 mm	Ø 1/2" - 12.70 mm
AOYG 22 KBTB.UE	Ø 1/4" - 6.35 mm	Ø 1/2" - 12.70 mm
AOYG 24 KBTB.UE	Ø 1/4" - 6.35 mm	Ø 1/2" - 12.70 mm

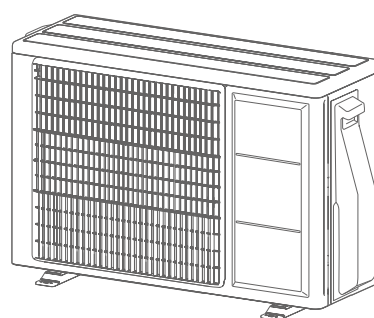
	Diamètre liaison liquide	Diamètre liaison gaz
AUXG 09 KVLA.UI	Ø 1/4" - 6.35 mm	Ø 3/8" - 9.52 mm
AUXG 12 KVLA.UI	Ø 1/4" - 6.35 mm	Ø 3/8" - 9.52 mm
AUXG 14 KVLA.UI	Ø 1/4" - 6.35 mm	Ø 3/8" - 9.52 mm
AUXG 18 KVLA.UI	Ø 1/4" - 6.35 mm	Ø 1/2" - 12.70 mm
AUXG 22 KVLA.UI	Ø 1/4" - 6.35 mm	Ø 1/2" - 12.70 mm
AUXG 24 KVLA.UI	Ø 1/4" - 6.35 mm	Ø 1/2" - 12.70 mm

	Longueur standard (m)	Longueur Mini. / maxi. (m)	Dénivelé maxi. (m)
AUXG 09 KVLA	15	5 / 20	15
AUXG 12 KVLA	15	5 / 25	20
AUXG 14 KVLA	15	5 / 25	20
AUXG 18 KVLA	20	5 / 30	20
AUXG 22 KVLA	20	5 / 30	25
AUXG 24 KVLA	20	5 / 30	25

FR

Unités extérieures

AOYG 09 KBTB.UE	<input checked="" type="checkbox"/>
AOYG 12 KBTB.UE	<input checked="" type="checkbox"/>
AOYG 14 KBTB.UE	<input checked="" type="checkbox"/>
AOYG 18 KBTB.UE	<input checked="" type="checkbox"/>
AOYG 22 KBTB.UE	<input checked="" type="checkbox"/>
AOYG 24 KBTB.UE	<input checked="" type="checkbox"/>

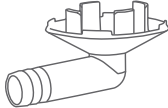




UNITES EXTERIEURES

1. ACCESSOIRES DE SERIE

Les accessoires standards sont systématiquement présents dans les emballages.
Récupérer les accessoires et les notices avant de se débarrasser des emballages.
Utiliser les accessoires conformément aux instructions.

Désignation	Visuel	Quantité
Sortie de condensats		1



2. DEPLACEMENT DE L'UNITE EXTERIEURE



- Ne pas toucher les ailettes, sous risque de se couper.
- Porter l'unité avec précaution, en la tenant par les poignées droite et gauche.

3. IMPLANTATION

Le choix de l'emplacement est une chose particulièrement importante, car un déplacement ultérieur est une opération délicate, à mener par du personnel qualifié.

Décider de l'emplacement de l'installation après discussion avec le client.

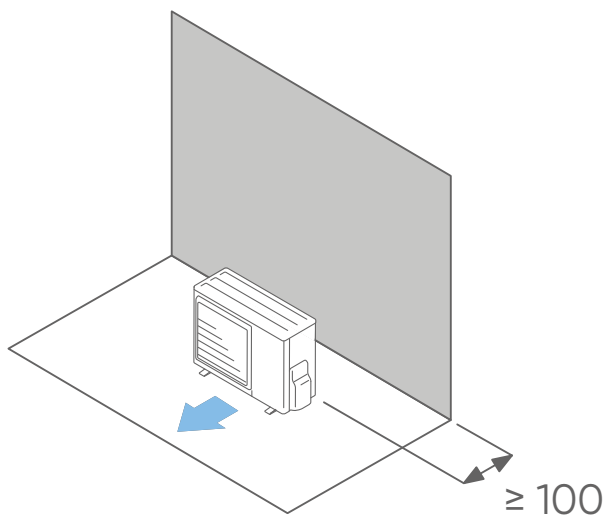
- Installer l'unité extérieure à un endroit capable de supporter son poids et qui ne propage pas de vibrations.
- Installer l'unité extérieure horizontalement.
- S'assurer d'avoir l'espace indiqué afin d'assurer une bonne circulation de l'air. L'entrée et la sortie d'air ne doivent en aucun cas être obstruées.
- Eviter d'installer l'unité face aux rayons directs du soleil.
- Ne pas installer l'unité à proximité d'une source de chaleur, de vapeur ou de gaz inflammables.
- Durant le fonctionnement en mode chaud, de l'eau de condensation s'écoule de l'unité extérieure. Veiller à prendre toutes les mesures nécessaires pour que cette eau s'écoule sans encombre et sans provoquer de dommages aux bâtiments.
- Ne pas installer l'unité face au vent, à un endroit exposé à des vents forts ou à de la poussière.
- Ne pas installer l'unité dans un endroit de passage.
- Installer l'unité extérieure dans une zone où il n'y aura pas de nuisances pour le voisinage pouvant être affecté par le débit d'air, le bruit ou les vibrations. Si l'unité extérieure devait être installée près du voisinage, s'assurer préalablement d'avoir obtenu leur accord.
- Eviter d'installer l'unité extérieure à un emplacement où elle risque d'être soumise à des salissures ou à des écoulements importants d'eau (par exemple sous un chéneau défectueux).
- Vérifier si le passage des liaisons vers les unités intérieures est possible et aisé.
- Tenir compte de l'entretien et de la maintenance dans le choix de l'emplacement. Laisser suffisamment d'espace pour que l'accès au climatiseur soit aisé.



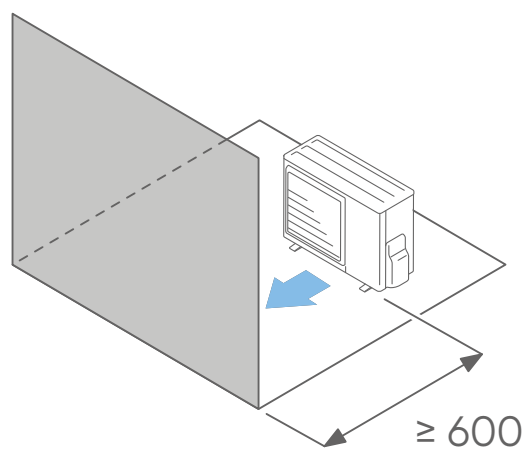
Une seule unité extérieure

Dessus de l'unité extérieure non couvert

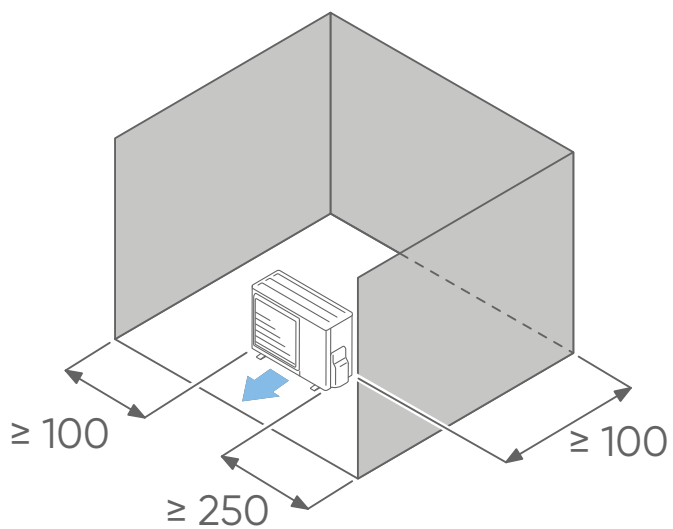
Obstacle uniquement derrière



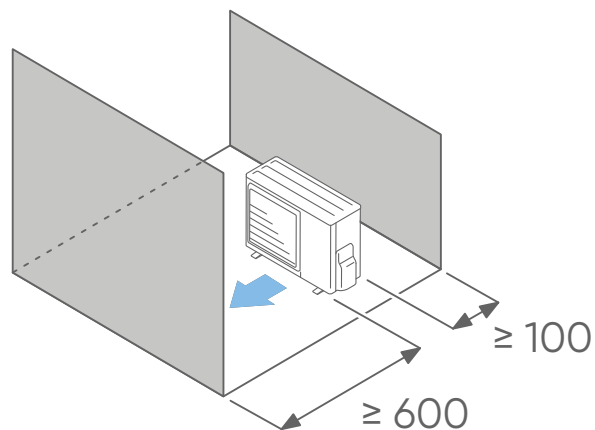
Obstacle uniquement devant



Obstacles derrière et sur les cotés



Obstacles devant et derrière

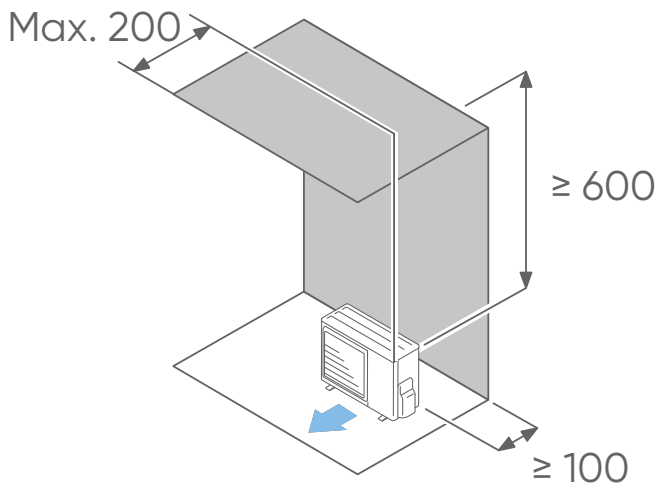


Unité : mm

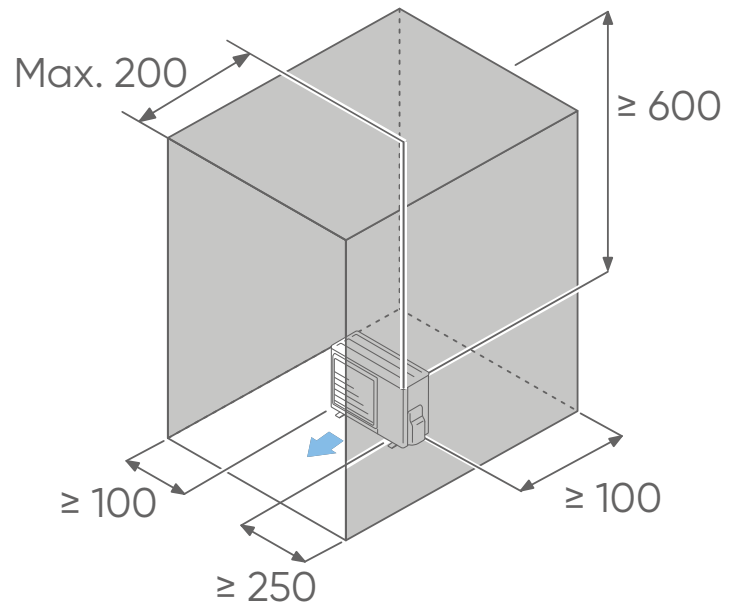


Dessus de l'unité extérieure couvert

Obstacles derrière et au dessus



Obstacles derrière, sur les côtés et au dessus



Unité : mm

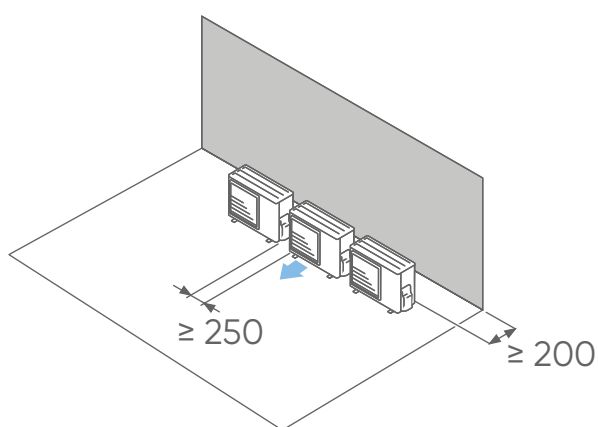
Si l'espace est plus vaste que mentionné, les conditions seront les mêmes qu'en l'absence d'obstacle.

Plusieurs unités extérieures

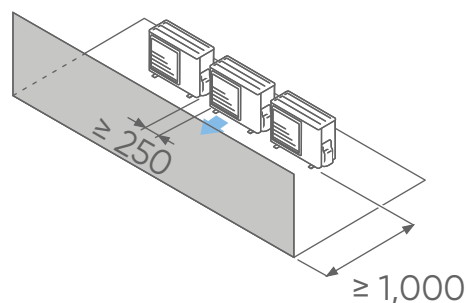
1. Laisser au minimum 250 mm d'espace entre les unités extérieures si elles sont installées côte à côte.
2. Lorsque le passage de liaisons se fait sur le côté d'une unité extérieure, laisser suffisamment d'espace pour l'installation et la maintenance des liaisons.
3. Pas plus de 3 unités ne doivent être installées côte à côte. Lorsque plus de 3 unités doivent être installées en ligne, laisser un espace suffisant comme indiqué sur l'exemple (lorsqu'un obstacle est aussi présent au-dessus).

Dessus des unités extérieures non couvert

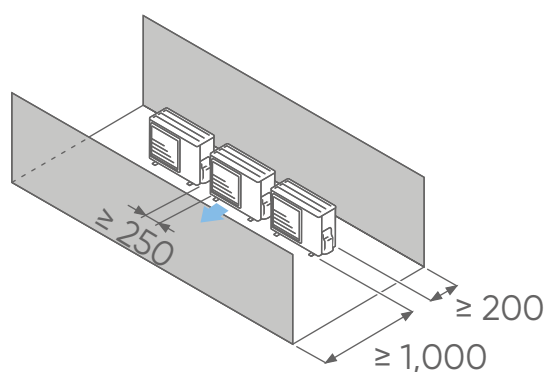
Obstacle uniquement derrière



Obstacle uniquement devant



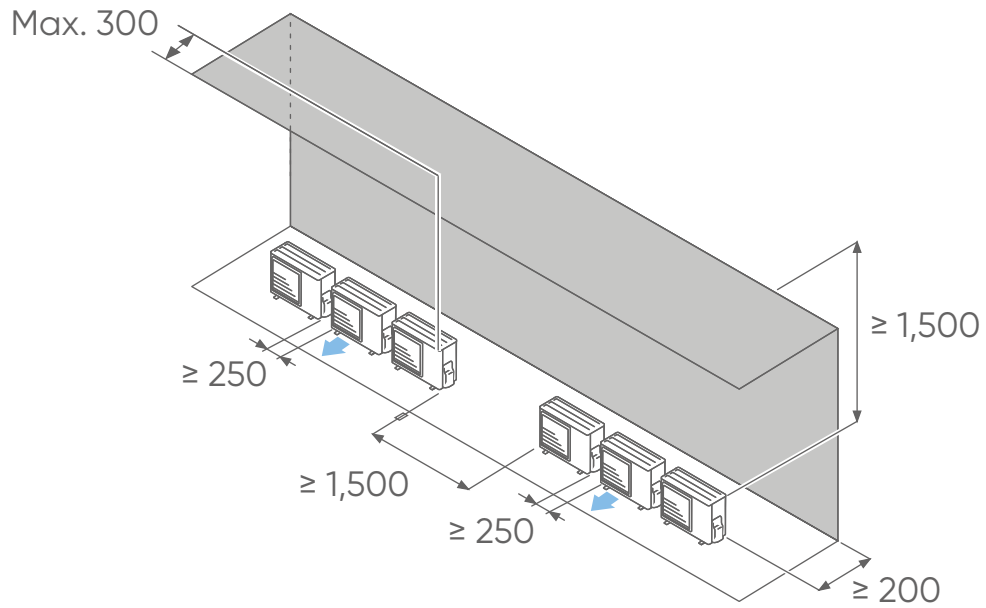
Obstacles devant et derrière



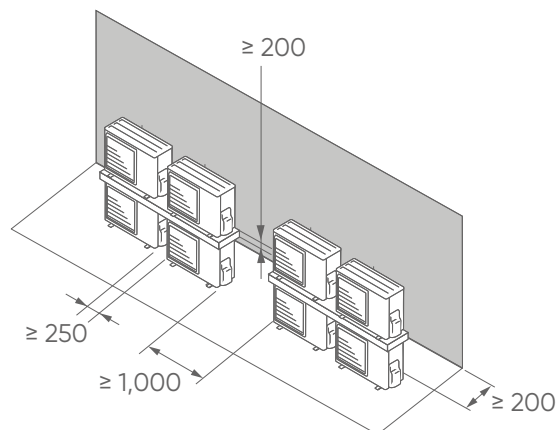
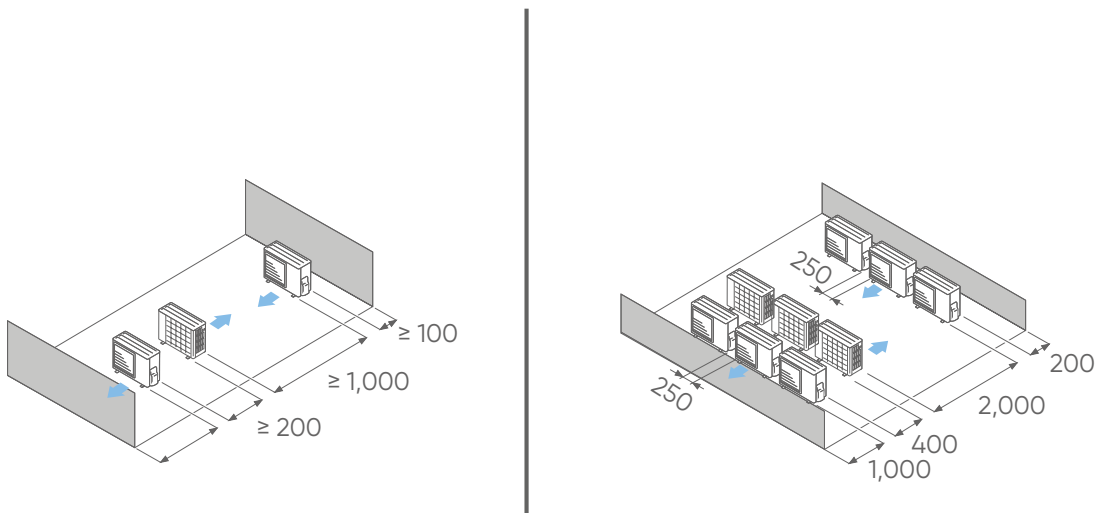
Unité : mm



Dessus des unités extérieures couvert



Plusieurs unités extérieures en parallèles

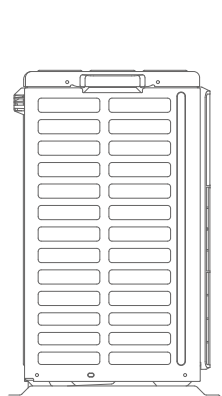
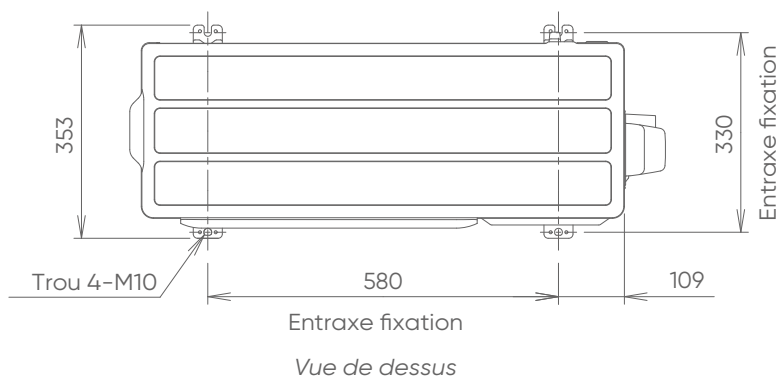


Unité : mm

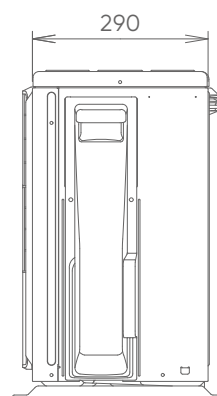
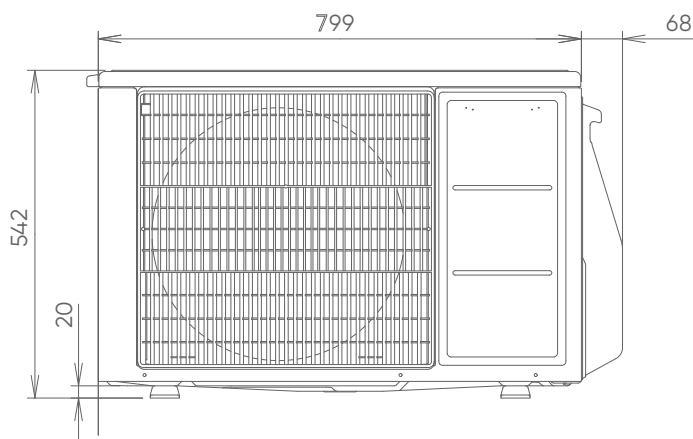


Dimensions AOYG 09 12 14 KBTB

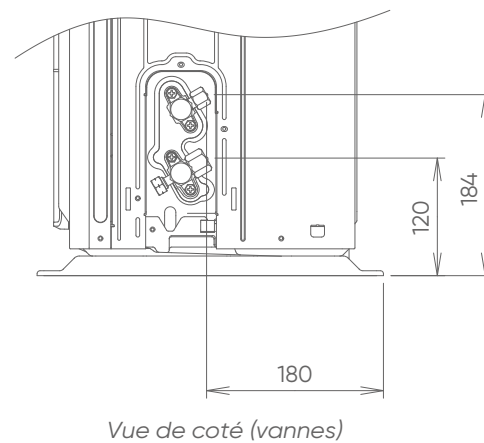
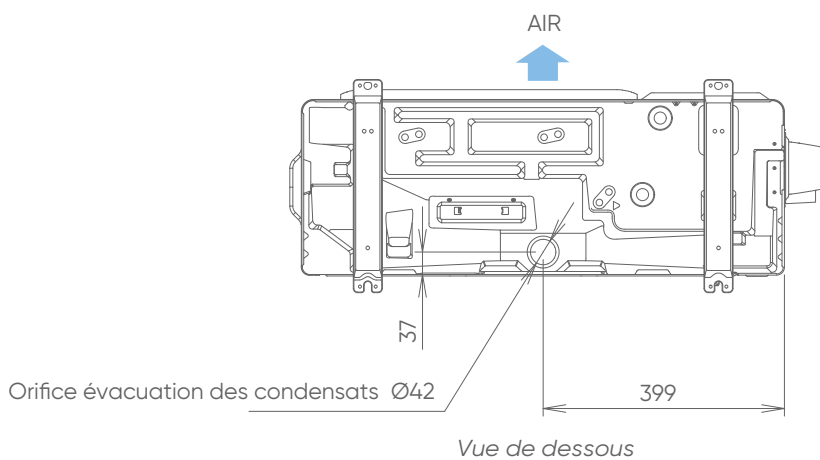
Unité : mm



Vue de coté



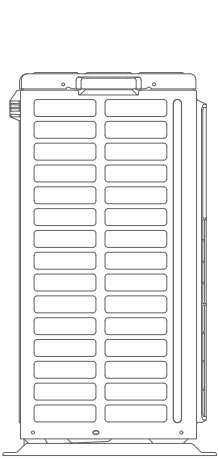
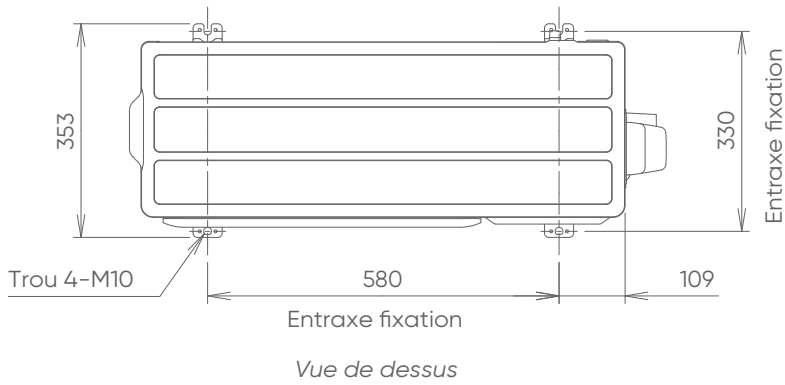
Vue de coté



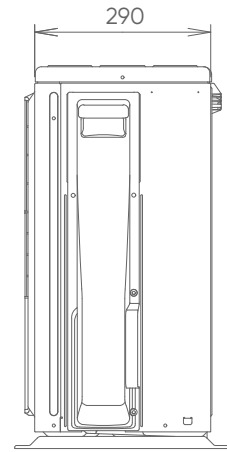
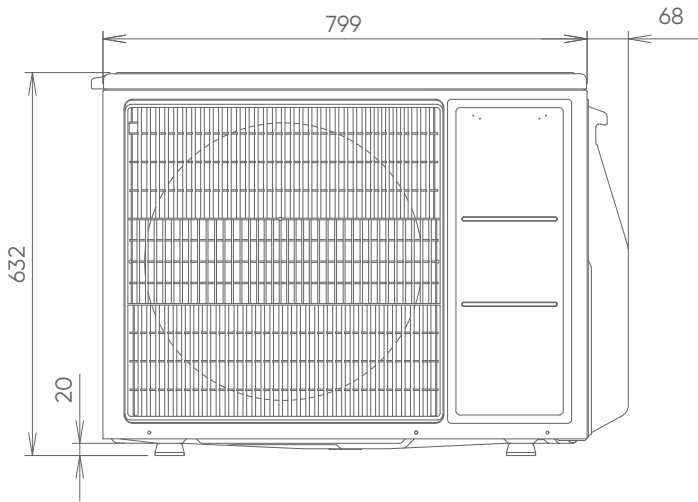


Dimensions AOYG 18 22 KBTB

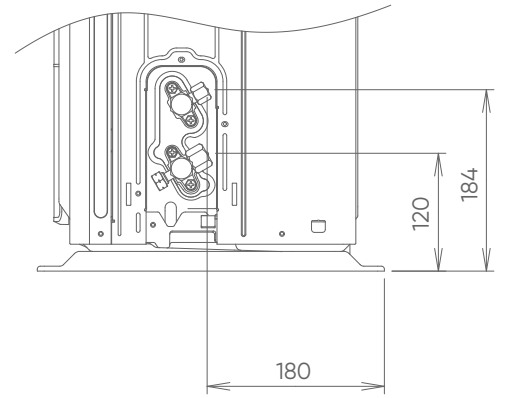
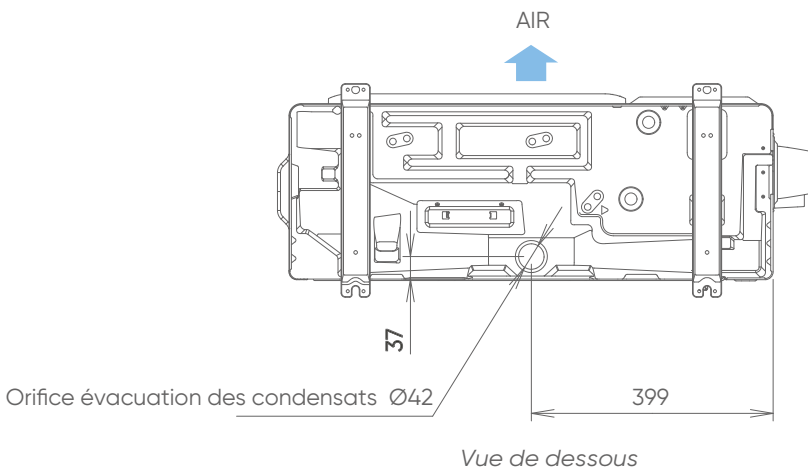
Unité : mm



Vue de coté



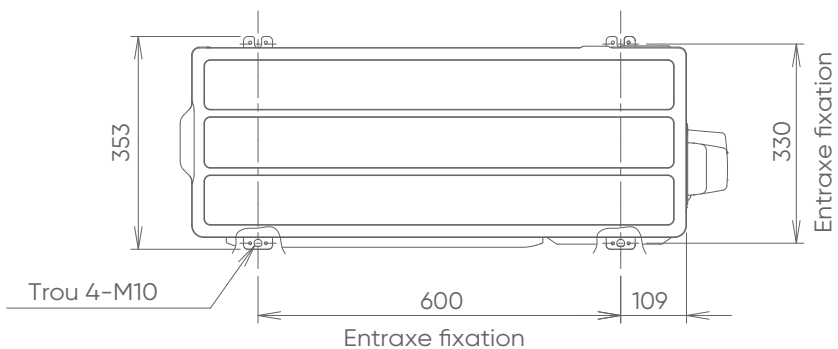
Vue de coté



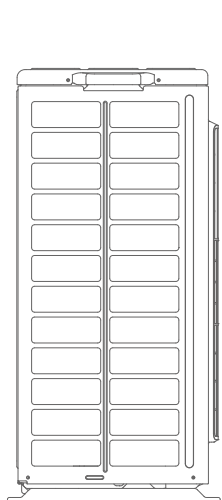


Dimensions AOYG 24 KBTB

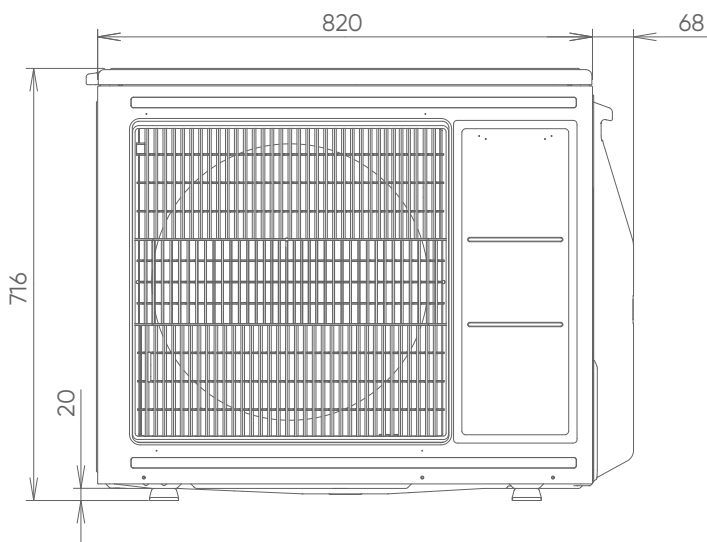
Unité : mm



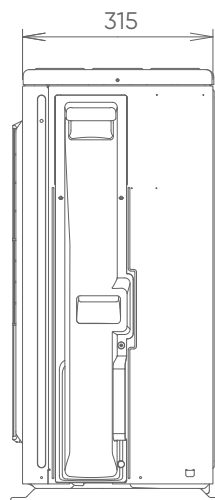
Vue de dessus



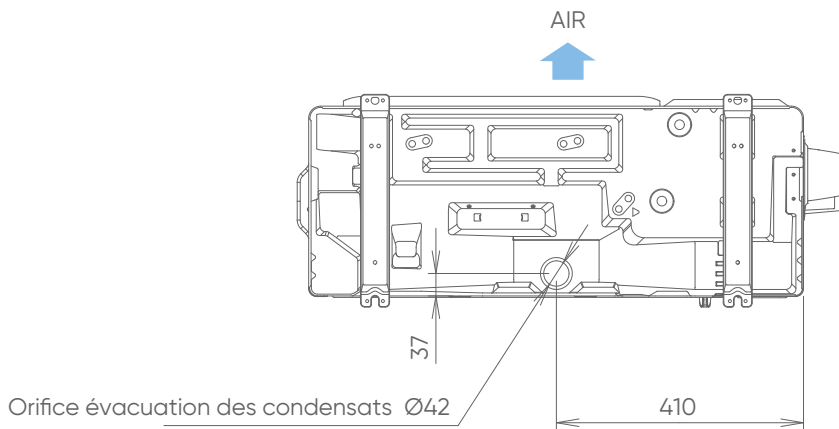
Vue de coté



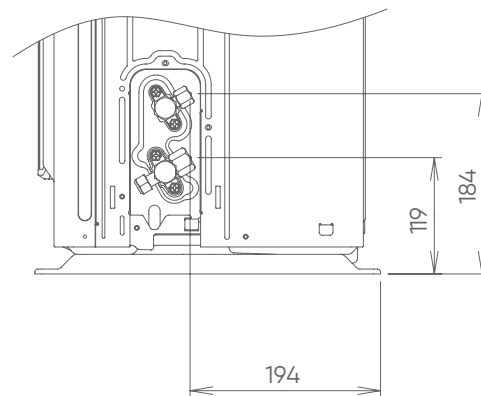
Vue de face



Vue de coté



Vue de dessous



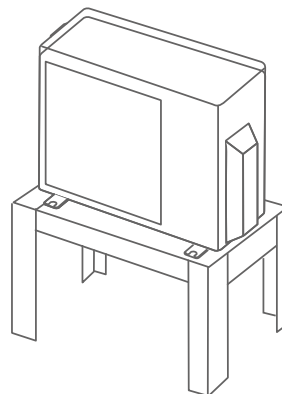
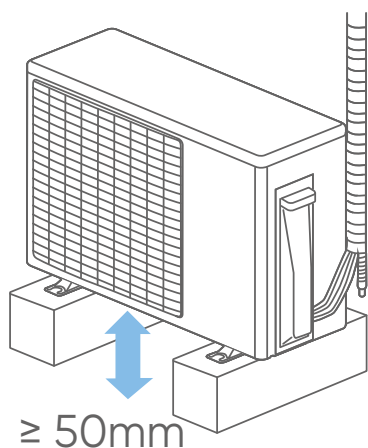
Vue de coté (vannes)



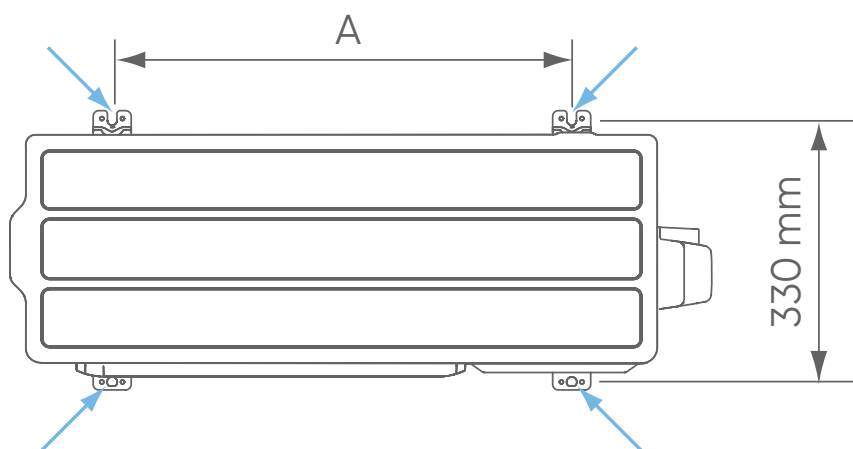
Ancrage au sol



- Ne pas installer l'unité extérieure directement sur le sol, cela pourrait provoquer un dysfonctionnement. L'eau des condensats peut geler entre le sol et la base de l'unité et empêcher l'évacuation des condensats.
- Les fortes chutes de neige peuvent, dans certaines régions, obstruer l'entrée et la sortie d'air et empêcher la production d'air chaud. Construire un abri et un piédestal ou installer l'unité extérieure sur des pieds en hauteur (selon l'environnement).

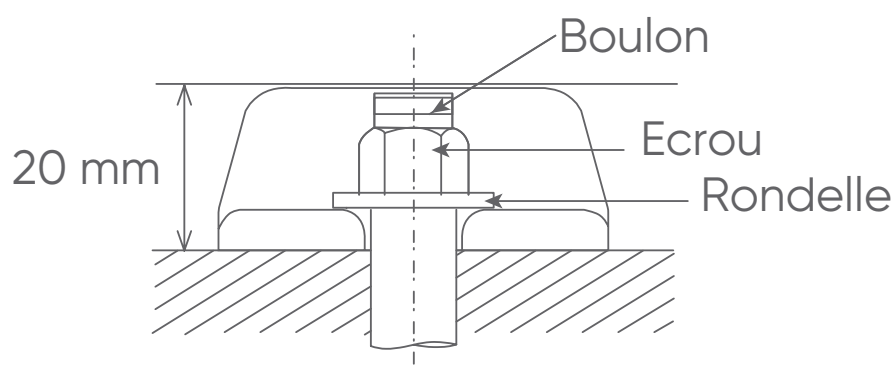


1. Installer l'unité horizontalement (ne pas l'incliner de plus de 3 degrés). S'assurer lors de la pose des fondations d'avoir suffisamment d'espace pour installer les raccordements frigorifiques.
2. Selon les conditions d'installation, des vibrations peuvent se propager pendant le fonctionnement provoquant du bruit. Pour réduire les vibrations, installer les unités sur un support tel que des blocs béton ou des supports anti-vibratiles. (exemple : supports antivibratiles - accessoires climatisation).
3. Fixer les 4 boulons d'ancrages à l'emplacement indiqué par les flèches sur la figure ci-dessous.
4. Les fondations devront supporter les berceaux de l'unité extérieure et avoir une épaisseur totale de 50 mm ou plus.



	AOYG 09 12 14 18 22 KBTB	AOYG 24 KBTB
A	580 mm	600 mm

5. Sécuriser l'installation en utilisant 4 boulons d'ancrage, des rondelles et des écrous (M10).
6. Les boulons devront dépasser de 20 mm.





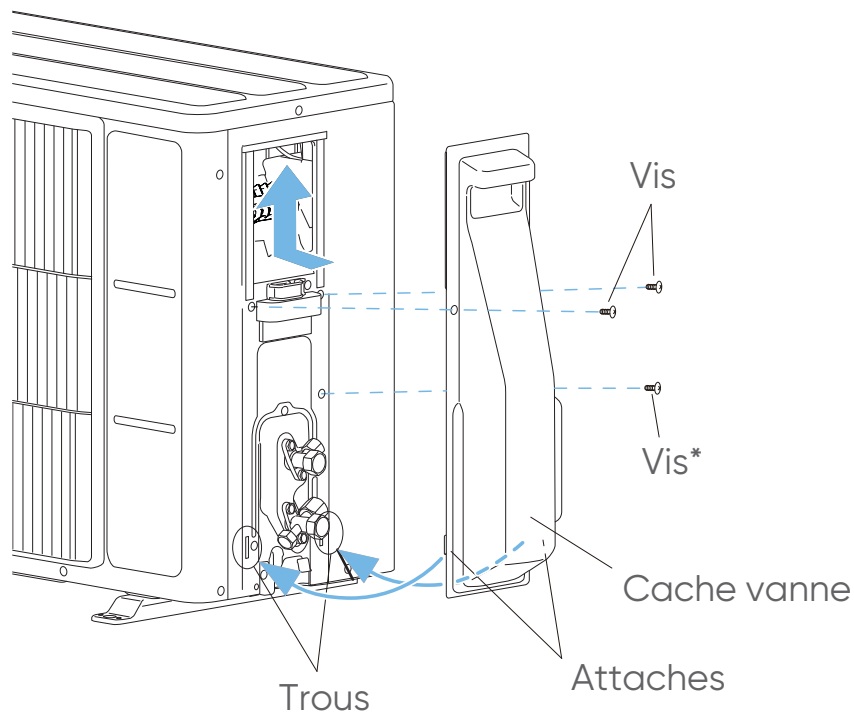
4. DEMONTAGE ET MONTAGE DU CACHE VANNE

Dépose du couvercle de service

1. Retirer les vis autotaraudeuses (2 pour les modèles 09, 12 et 14, 3 pour les modèles 18, 22 et 24).
2. Faire glisser le cache vanne vers le bas puis le tirer.

Pose du couvercle de service et du cache vannes

1. Après avoir inséré les encoches du cache vanne sur l'unité extérieure, faire glisser le cache vanne vers le haut.
2. Visser les vis autotaraudeuses.



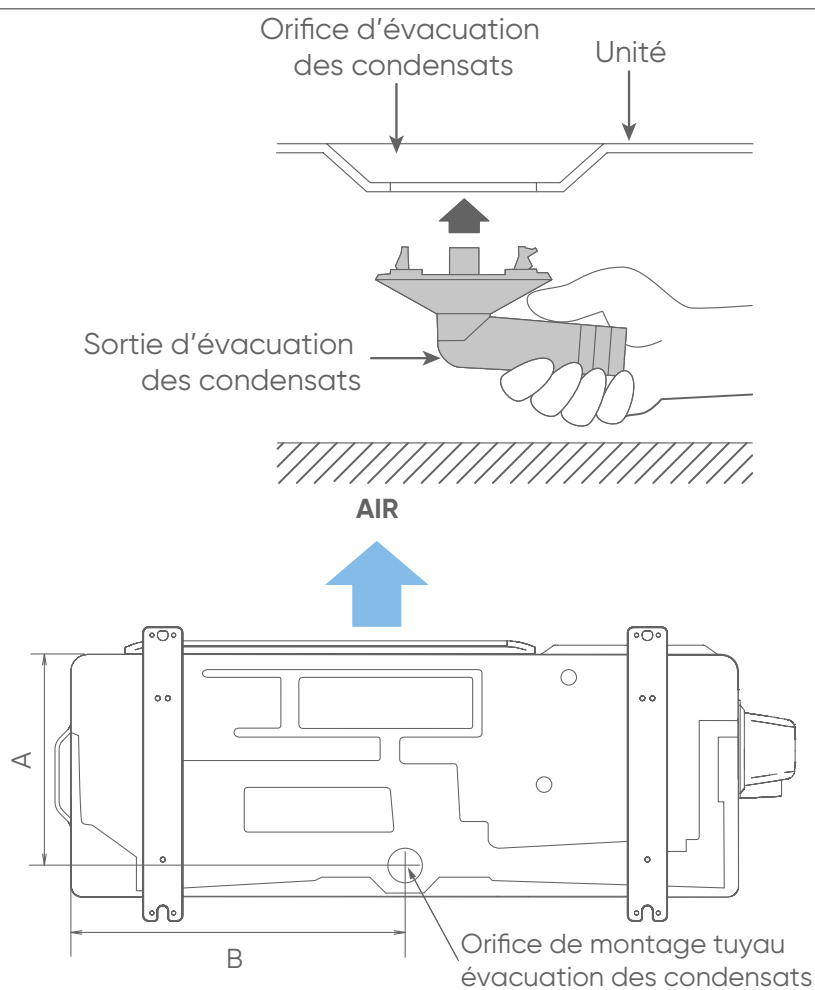
* En fonction du modèle



5. EVACUATION DES CONDENSATS



- Sur les appareils réversibles, de l'eau de condensation s'écoule pendant l'utilisation du mode chauffage. Raccorder l'écoulement des condensats à un tuyau PVC de 16 mm de diamètre, en prenant toutes les précautions pour éviter la prise en glace de l'évacuation.
- Effectuer l'installation d'évacuation des condensats selon la notice, et s'assurer qu'ils s'écoulent correctement. Si l'installation n'est pas menée à bien, l'eau peut s'égoutter vers le bas depuis l'unité.
- Dans les régions froides, ne pas utiliser le bouchon et le tuyau d'évacuation des condensats. L'utilisation par temps froid (température extérieure inférieure ou égal à 0°) du bouchon et du tuyau d'évacuation peut geler les condensats à l'extrémité des tuyaux (modèle réversible uniquement). De plus, les orifices de l'embase de l'unité extérieure ne devront jamais être bouchés. Il peut être nécessaire de prévoir une résistance antigel pour l'écoulement.
- Lorsque la sortie des condensats est raccordée, boucher les orifices inutilisés à la base de l'unité extérieure avec les bouchons en caoutchouc et finir avec du mastic afin d'éviter tout risque de fuite.



	AOYG 09 12 14 18 22 KBTB	AOYG 24 KBTB
A	252 mm	399 mm
B	277 mm	409 mm



6. LIAISONS FRIGORIFIQUES

Utiliser exclusivement du tube spécifique pour utilisation frigorifique dont les caractéristiques sont les suivantes :

- Cuivre recuit à forte teneur en cuivre (99% minimum),
- Poli intérieurement,
- Déshydraté,
- Bouchonné
- Résistance à la pression : 50 bars minimum
- Epaisseur du tube minimum 0,8 mm
- Epaisseur du tube maximum 1,0 mm

Des liaisons frigorifiques de ce type sont disponibles en tant qu'accessoires ATLANTIC Climatisation et Ventilation.

	Diamètre liaison liquide	Diamètre liaison gaz
AOYG 09 KBTB.UE	Ø 1/4" - 6.35 mm	Ø 3/8" - 9.52 mm
AOYG 12 KBTB.UE	Ø 1/4" - 6.35 mm	Ø 3/8" - 9.52 mm
AOYG 14 KBTB.UE	Ø 1/4" - 6.35 mm	Ø 3/8" - 9.52 mm
AOYG 18 KBTB.UE	Ø 1/4" - 6.35 mm	Ø 1/2" - 12.70 mm
AOYG 22 KBTB.UE	Ø 1/4" - 6.35 mm	Ø 1/2" - 12.70 mm
AOYG 24 KBTB.UE	Ø 1/4" - 6.35 mm	Ø 1/2" - 12.70 mm

	Longueur standard (m)	Longueur Mini. / maxi. (m)	Dénivelé maxi. (m)
Modèle 09	15	5 / 20	15
Modèle 12	15	5 / 25	20
Modèle 14	15	5 / 25	20
Modèle 18	20	5 / 30	20
Modèle 22	20	5 / 30	25
Modèle 24	20	5 / 30	25

6.1. Mise en forme



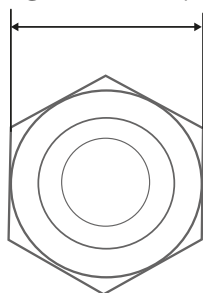
- Les liaisons doivent être mise en forme exclusivement à la cintreuse ou au ressort de cintrage, afin d'éviter tout risque d'écrasement ou de rupture.
- Cintrer les tubes avec un rayon de courbure de 70 mm minimum.
- Ne pas cintrer le cuivre à un angle de plus de 90°.
- Ne pas cintrer plus de trois fois la liaison au même endroit (risque d'amorces de rupture, écrouissage du métal).
- Dégager les liaisons de leur isolant pour pouvoir cintrer correctement les liaisons à la cintreuse. Après cintrage, refermer l'isolant avec de la colle Néoprène et assembler avec du ruban adhésif.

6.2. Raccordement en Flare

■ Evasement

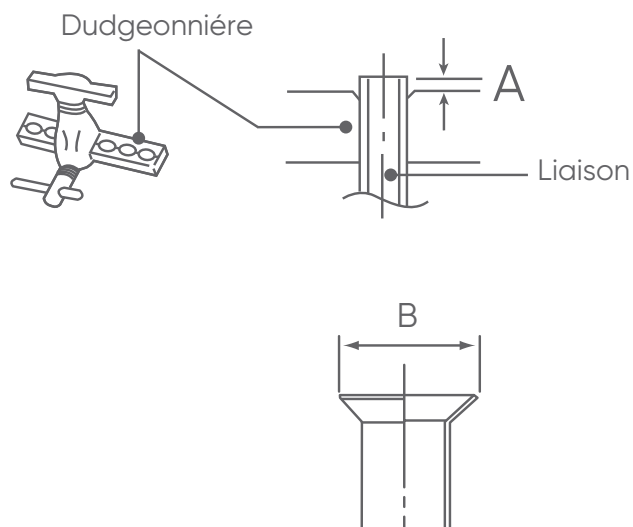
1. Couper les liaisons avec un coupe-tube à la longueur adéquate. Veiller à ne pas déformer les liaisons.
2. Ebavurer soigneusement en tenant le tube vers le bas pour éviter l'introduction de limaille.
3. Récupérer les écrous «Flare» sur l'unité intérieure et sur l'unité extérieure.

Largeur aux méplats



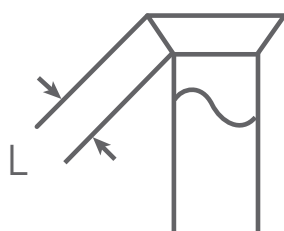
Diamètres des liaisons frigorifiques	Largeur de l'écrou flare
1/4" (6.35 mm)	17 mm
3/8" (9.52 mm)	22 mm
1/2" (12.70 mm)	26 mm
5/8" (15.88 mm)	29 mm
3/4" (19.05 mm)	36 mm

4. Enfiler les écrous sur les tubes avant évasement.
5. Procéder à l'évasement. Laisser dépasser le tube de la côte «A» de la matrice de la dudgeonnière.



Diamètres des liaisons frigorifiques	Côte «A»	Côte B- $\frac{3}{4}$
1/4" (6.35 mm)	0 à 0.5 mm	9.1 mm
3/8" (9.52 mm)		13.2 mm
1/2" (12.70 mm)		16.6 mm
5/8" (15.88 mm)		19.7 mm
3/4" (19.05 mm)		24.0 mm

6. Après évasement, vérifier l'état de la portée. Celle-ci ne doit présenter aucune rayure ou amorce de rupture. Vérifier également si la côte «L» est correctement évasé, sans craquelure et sans rayure.





■ Vérification avant raccordement



- Le circuit frigorifique est très sensible aux poussières et à l'humidité, vérifier que la zone autour de la liaison est sèche et propre avant d'ôter les bouchons qui protègent les raccords frigorifiques.
-

■ Raccordement

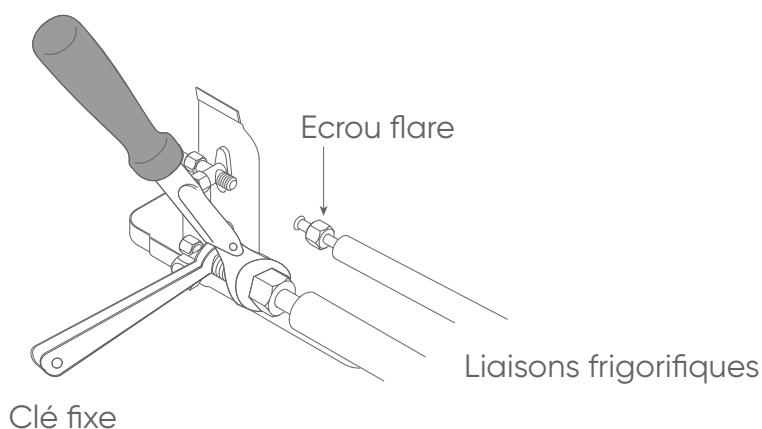


- Retirer les bouchons des tubes et des robinets qu'au moment d'effectuer le branchement.
 - La petite liaison doit toujours être raccordée avant la grosse.
 - Soigner particulièrement le positionnement du tube face à son raccord. Si le tube est mal aligné, le serrage à la main est impossible et le filetage risque d'être endommagé.
 - Utiliser 2 clés pour le serrage afin de bien visser les écrous Flare dans l'axe du tube.
 - Ne pas prendre appui sur le bouchon aveugle au risque de causer une fuite.
 - Serrer les écrous Flare avec la clé dynamométrique en utilisant la méthode spécifiée. Autrement, l'écrou Flare pourrait se casser après une longue période d'utilisation, provoquant une fuite de fluide frigorigène qui, mis en contact avec une flamme, produirait un gaz toxique.
 - Ne pas utiliser de pâte bleue ou d'étanchéité pour les liaisons frigorifiques car elle les obstrue. Son utilisation entraînera la mise hors garantie de l'appareil.
 - Un dudgeon réalisé à l'intérieur du bâtiment ne doit pas être réutilisé. Le raccord évasé sur la tuyauterie devra être retiré et un nouveau raccord évasé devra être refabrique.
 - Après raccordement, s'assurer que les tuyaux ne touchent pas le compresseur ou le panneau externe.
 - Le fonctionnement de l'installation ne peut être garanti si les combinaisons de taille, longueur, épaisseur des liaisons et connexions aux vannes mentionnées dans cette notice ne sont pas respectées.
 - Veiller à effectuer le raccordement à la fois sur l'unité intérieure et sur l'unité extérieure.
 - Afin de ne pas déformer le panneau externe, positionner les éléments principaux avec une clé et serrer avec une clé dynamométrique.
-

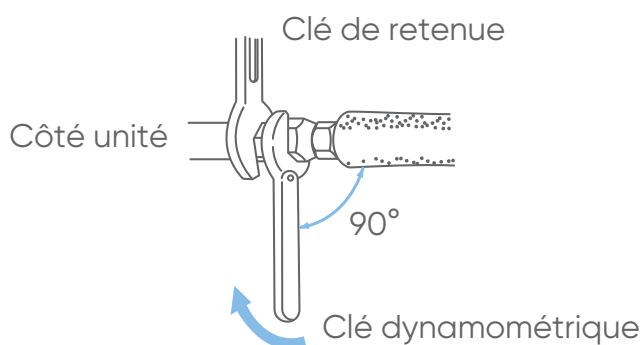
Raccordement

1. Retirer les bouchons des liaisons frigorifiques.
2. Après avoir correctement positionné les raccords face à face, serrer les écrous à la main jusqu'au contact et finir à la clé dynamométrique selon les couples indiqués ci-dessous.

Clé dynamométrique



Clé fixe



Diamètres des liaisons frigorifiques	Couple de serrage
1/4" (6.35 mm)	16 à 18 N.m
3/8" (9.52 mm)	32 à 42 N.m
1/2" (12.70 mm)	49 à 61 N.m
5/8" (15.88 mm)	63 à 75 N.m
3/4" (19.05 mm)	90 à 110 N.m

3. Pour une meilleure étanchéité effectuer un double serrage (serrer une fois au couple puis desserrer puis resserrer de nouveau au couple). Pour éviter les risques de fuites de gaz et assurer un serrage facile huiler les portées et les filetages à l'huile frigorifique POE (adapté au R32). Ne pas utiliser d'huile minérale.



4. Après raccordement, s'assurer que les liaisons ne soient ni en contact avec le compresseur, ni avec la façade de service.



6.3. Isolation



- Utiliser un isolant sur les liaisons frigorifiques pour éviter la condensation et le suintement. Déterminer l'épaisseur de l'isolant en vous référant au tableau ci-dessous.
- Si l'isolation est imparfaite, de la condensation se formera à la surface des manchons.
- Les manchons seront d'une résistance calorifique correspondant à une conductibilité de 0,045 W (m.K), ou moins (à 20°C).

		Epaisseur minimum de l'isolant (mm)			
		Humidité > 70 %	Humidité > 75 %	Humidité > 80 %	Humidité > 85 %
Diamètre des liaisons	1/4" (6,35 mm)	8	10	13	17
	3/8" (9,52 mm)	9	11	14	18
	1/2" (12,70 mm)	10	12	15	19
	5/8" (15,88 mm)	10	12	16	20
	3/4" (19,05 mm)	10	13	16	21

Si la température ambiante et l'humidité relative dépasse 32°C, augmenter l'épaisseur de l'isolant.



7. RACCORDEMENT ELECTRIQUE



- L'alimentation sera prévue dans le respect des normes en vigueur et en particulier de la NF C 15-100.
- Le câble utilisé sera de type H07RNF. Une protection différentielle de 30 mA sera par ailleurs prévue.
- Ne pas utiliser de prise de courant pour l'alimentation.
- Cet appareil est prévu pour fonctionner sous une tension nominale de 230 Volts 50Hz.

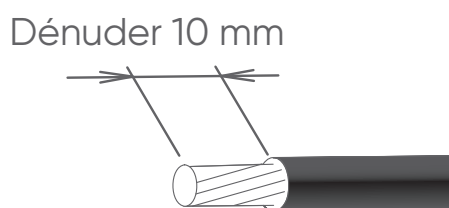
7.1. Dimensionnement électrique

Les sections de câble sont données à titre indicatif. Il y a lieu pour l'installateur, qui est dans tous les cas «l'homme de l'art», de vérifier qu'elles correspondent aux besoins et aux normes en vigueur.

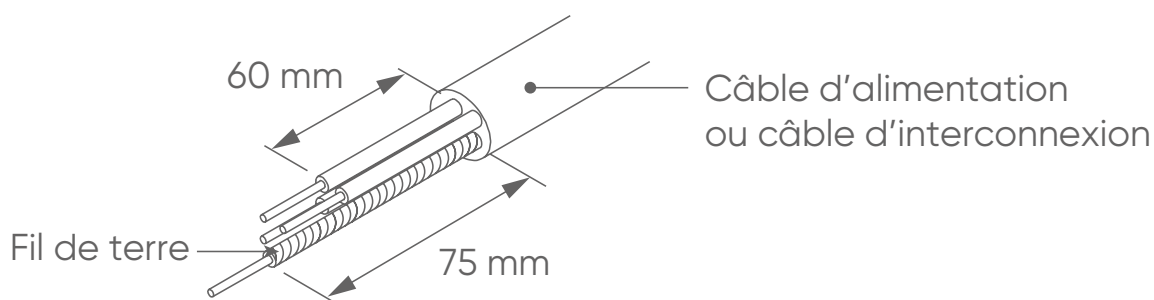
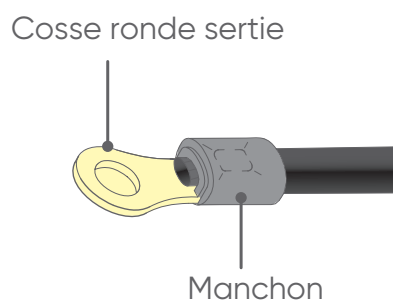
	Câble d'alimentation	Alimentation	Calibre disjoncteur	Câble d'interconnexion
AOYG 09 KBTB.UE	3G 1,5 mm ²	Sur le réseau	16 A	4G 1,5 mm ²
AOYG 12 KBTB.UE	3G 1,5 mm ²	Sur le réseau	16 A	4G 1,5 mm ²
AOYG 14 KBTB.UE	3G 1,5 mm ²	Sur le réseau	16 A	4G 1,5 mm ²
AOYG 18 KBTB.UE	3G 1,5 mm ²	Sur le réseau	16 A	4G 1,5 mm ²
AOYG 22 KBTB.UE	3G 1,5 mm ²	Sur le réseau	16 A	4G 1,5 mm ²
AOYG 24 KBTB.UE	3G 2,5 mm ²	Sur le réseau	20 A	4G 1,5 mm ²

7.2. Préparation des câbles

1. Dénuder l'extrémité des câbles sur environ 10 mm.



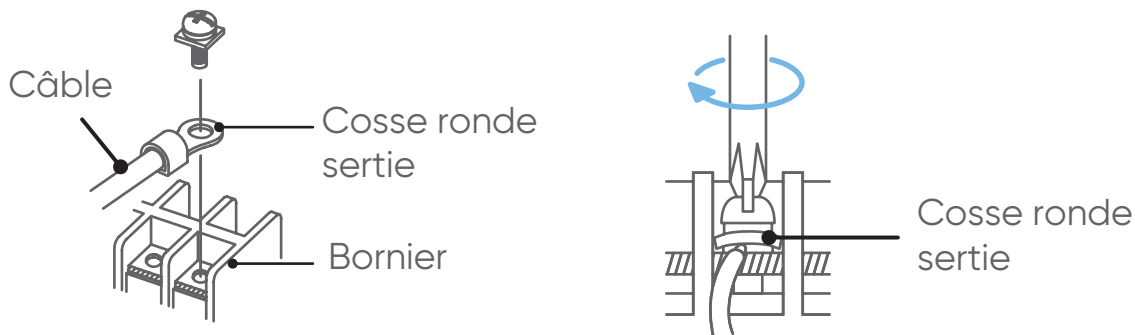
2. Avec une pince à sertir, poser en bout de fil une cosse ronde à sertir du diamètre correspondant aux vis du bornier.





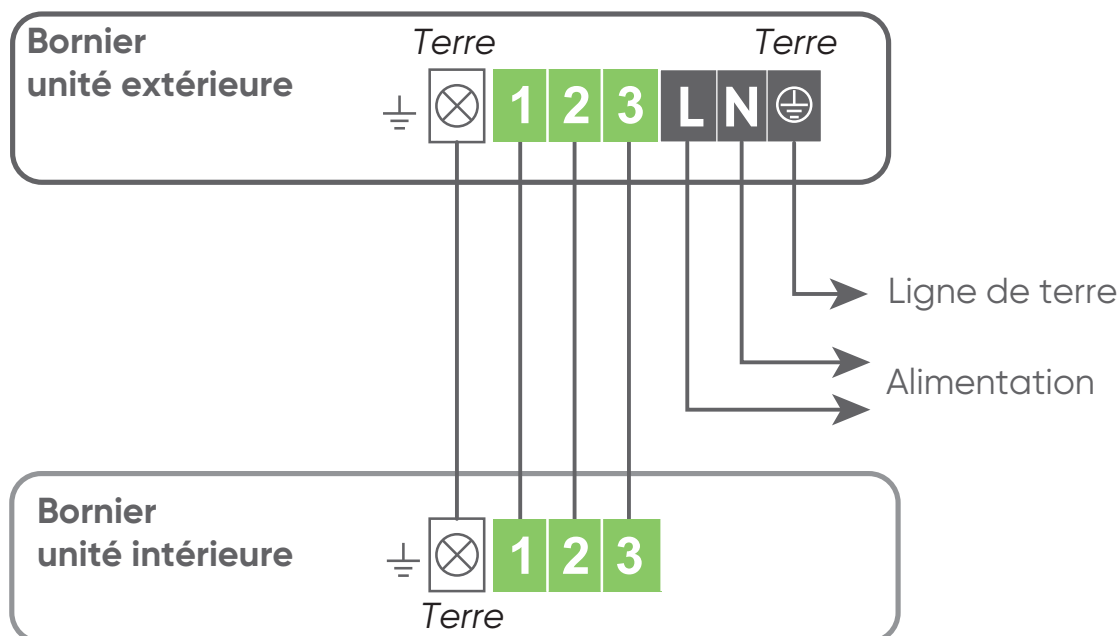
- Ne pas serrer trop fermement la cosse sur le bornier afin de ne pas endommager ou casser la vis.
- L'utilisation de fils souples sans cosse ronde sertie est formellement déconseillée.
- Respecter les couples de serrage indiqué dans le tableau ci-après.
- Ne pas fixer deux câbles avec une vis sur la même borne.

Vis avec rondelle spéciale



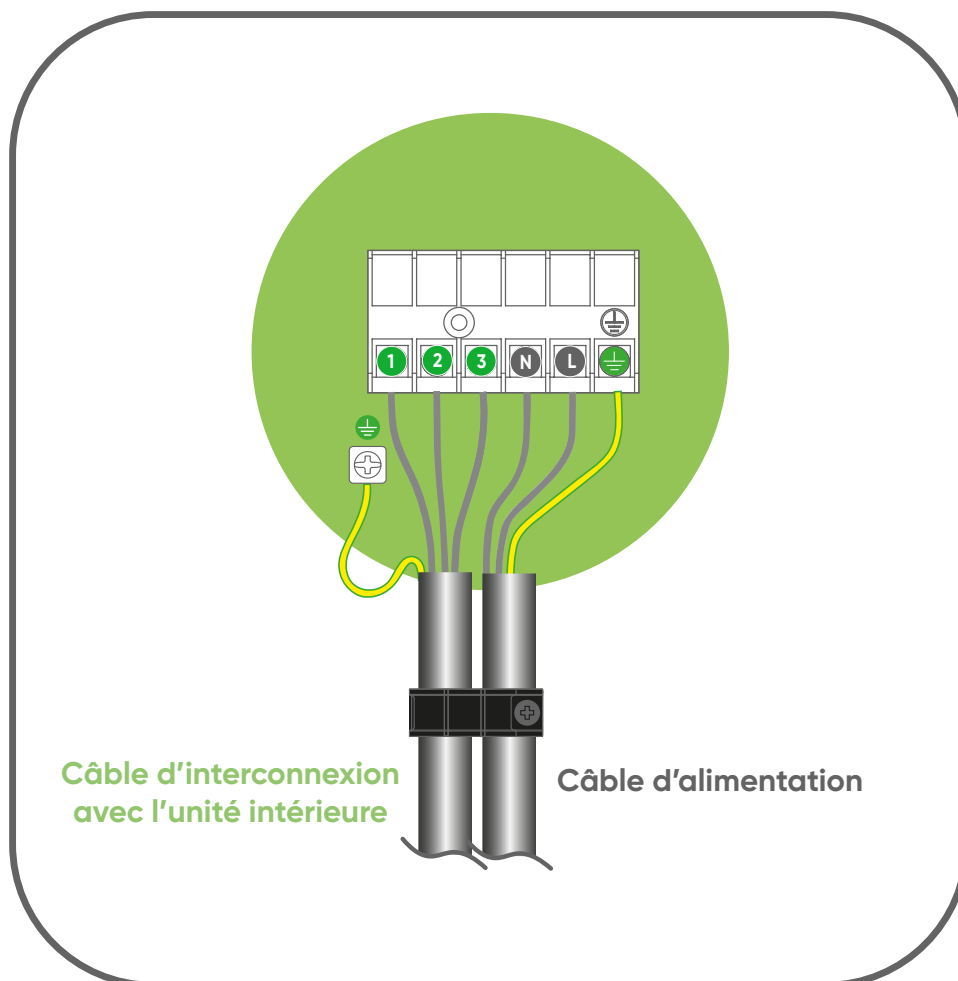
Couple de serrage	
Vis M4	1,2 à 1,8 N.m
Vis M5	2,0 à 3,0 N.m

7.3. Schéma de principe





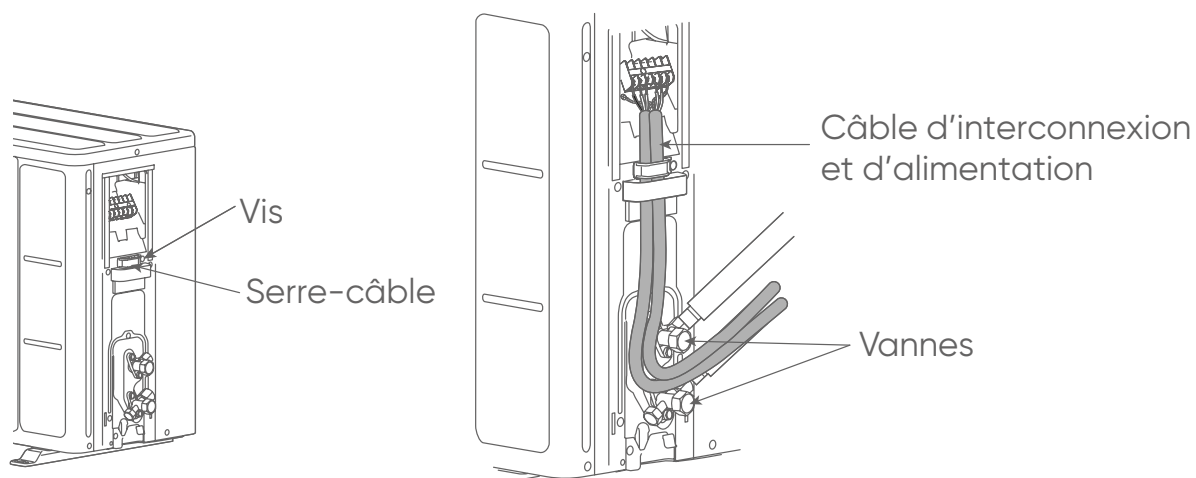
7.4. Borniers



- Faire correspondre les numéros du bornier des câbles de connexion de l'unité intérieure avec ceux de l'unité extérieure.
- Connecter solidement les câbles de connexion au bornier. Une installation imparfaite risque de causer un incendie.
- Insérer fermement le câble de connexion dans le bornier. Un câble mal inséré constitue un risque de faux contact.
- Ne pas oublier la mise à la terre de l'installation.
- Utiliser le branchement de mise à la terre pour la connexion entre deux unités.
- Ne pas attacher un fil rigide avec une cosse ronde sertie. La pression sur la cosse peut provoquer des dysfonctionnements et échauffer anormalement le câble.



7.5. Passage de câble





8. MISE EN SERVICE DE L'INSTALLATION

8.1. Précautions



- La mise en service de ce climatiseur nécessite l'appel d'un installateur qualifié, possédant une attestation de capacité conformément aux articles R 543-75 à 123 du code de l'environnement et de ses arrêtés d'application. Ainsi que tout autre opération réalisée sur des équipements nécessitant la manipulation de fluides frigorigènes.

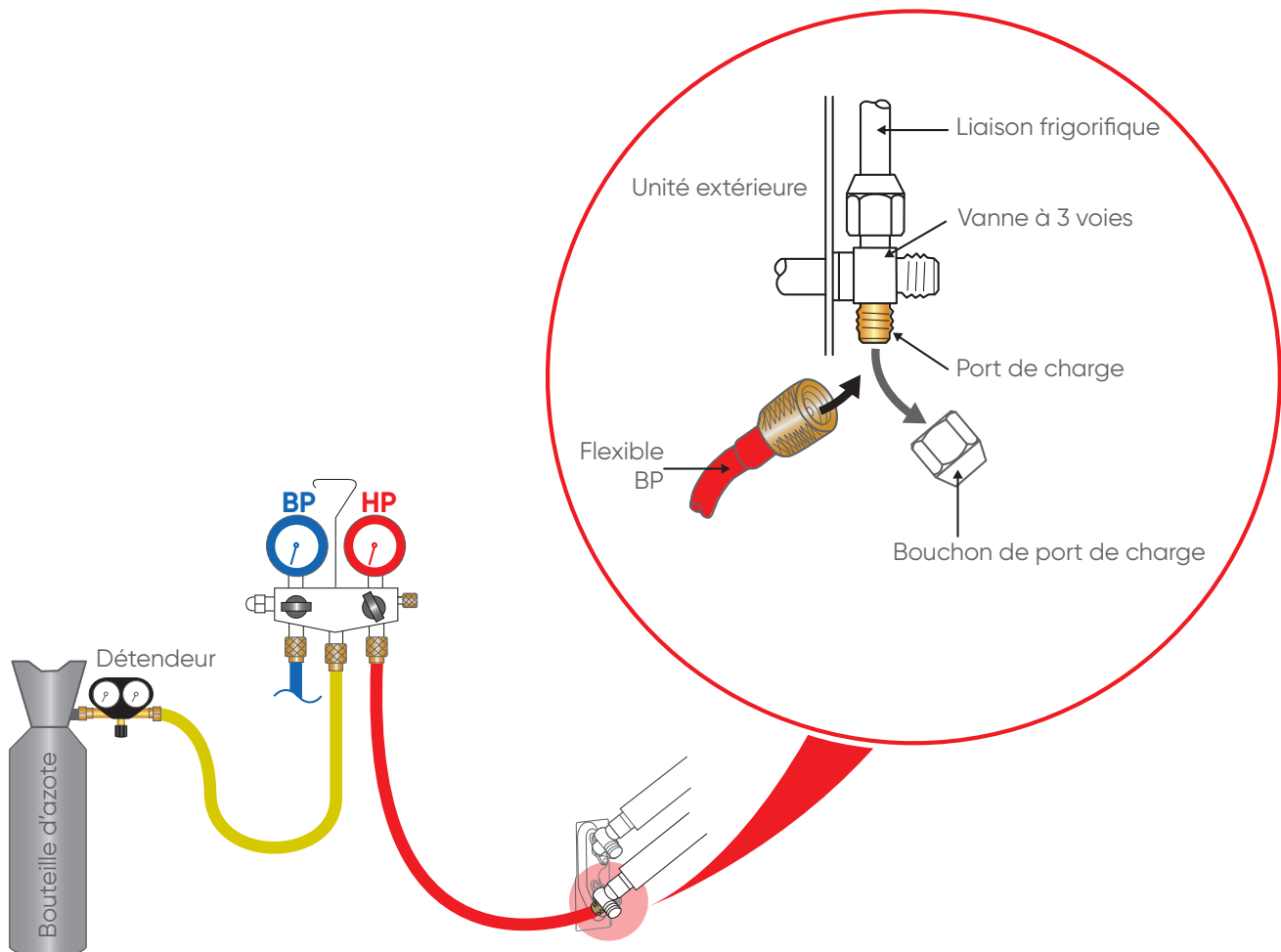
8.2. Matériel à se procurer

Manifolds (Manomètre)	La pression est forte et ne peut être mesurée à l'aide de manomètres standards. Il est recommandé d'utiliser un manifold avec des manomètres ayant une plage de mesure de -0.1 à 5.3 MPa (HP) et de -0.1 à 3.8 MPa (BP).
Schrader (Flexible de charge)	L'utilisation de flexibles avec vannes ¼ de tour facilite les manipulations lors de la mise en service (pas de purge des flexibles car possibilité de les tirer au vide et de les isoler). Les vannes sont à positionner à l'opposé du jeu de manomètres.
Détecteur de fuites	Utiliser un détecteur de fuites dédié aux HFC (compatible R32).
Pompe à vide	Utiliser une pompe à vide adaptée (contenant de l'huile de synthèse POE).



8.3. Contrôle d'étanchéité (absence de fuite)

1. Retirer le bouchon de port de charge (Schrader) situé sur la vanne gaz (grande vanne). Raccorder dessus le flexible rouge (coté muni d'un poussoir de valve en bon état) et l'autre coté du flexible au robinet rouge du manomètre HP.
2. Raccorder le flexible jaune sur une bouteille d'azote munie de son détendeur et l'autre coté du flexible jaune à la voie centrale du jeu de manomètres.
3. S'assurer que les robinets rouge du manomètre HP et bleu du manomètre BP soient fermés.
4. Ouvrir le robinet de la bouteille d'azote. Régler son détendeur à une pression de sortie d'environ 10 à 15 bars. Ouvrir le robinet rouge du manomètre HP pour obtenir la pression désirée dans les liaisons frigorifiques et dans l'unité intérieure.
5. Fermer le robinet de la bouteille d'azote.
6. Contrôler l'étanchéité du circuit en appliquant une solution savonneuse sur les raccords du coté de l'unité intérieure et du coté de l'unité extérieure (plus sur les éventuelles brasures réalisées sur les liaisons frigorifiques). Veiller à ce qu'il y ai pas d'apparition de bulles.
7. Vérifier également que la pression indiquée par le manomètre HP ne baisse pas. Lorsque la pression reste stable et que toute fuite est exclue, vider l'azote en laissant une pression supérieure à la pression atmosphérique.





8.4. Tirage au vide

8.4.1. Etalonnage et contrôle d'une pompe à vide

1. Vérifier la qualité et le niveau d'huile de la pompe à vide.
2. Raccorder la pompe à vide à un vacuomètre si la pompe à vide n'en est pas équipée.
3. Tirer au vide pendant quelques secondes.
4. La pompe doit atteindre sa valeur de seuil de vide et l'aiguille du vacuomètre ne doit plus bouger.
5. La pression du niveau de vide atteint doit être inférieure à la pression indiquée dans le tableau ci-dessous selon la température. Si ce n'est pas le cas, remplacer le joint, le flexible ou la pompe.

Température	$5^{\circ}\text{C} < T < 10^{\circ}\text{C}$	$10^{\circ}\text{C} < T < 15^{\circ}\text{C}$	$T \geq 15^{\circ}\text{C}$
Pression (bar)	0,009	0,015	0,020
Pression (mbar)	9	15	20



8.4.2. Procédure du tirage au vide

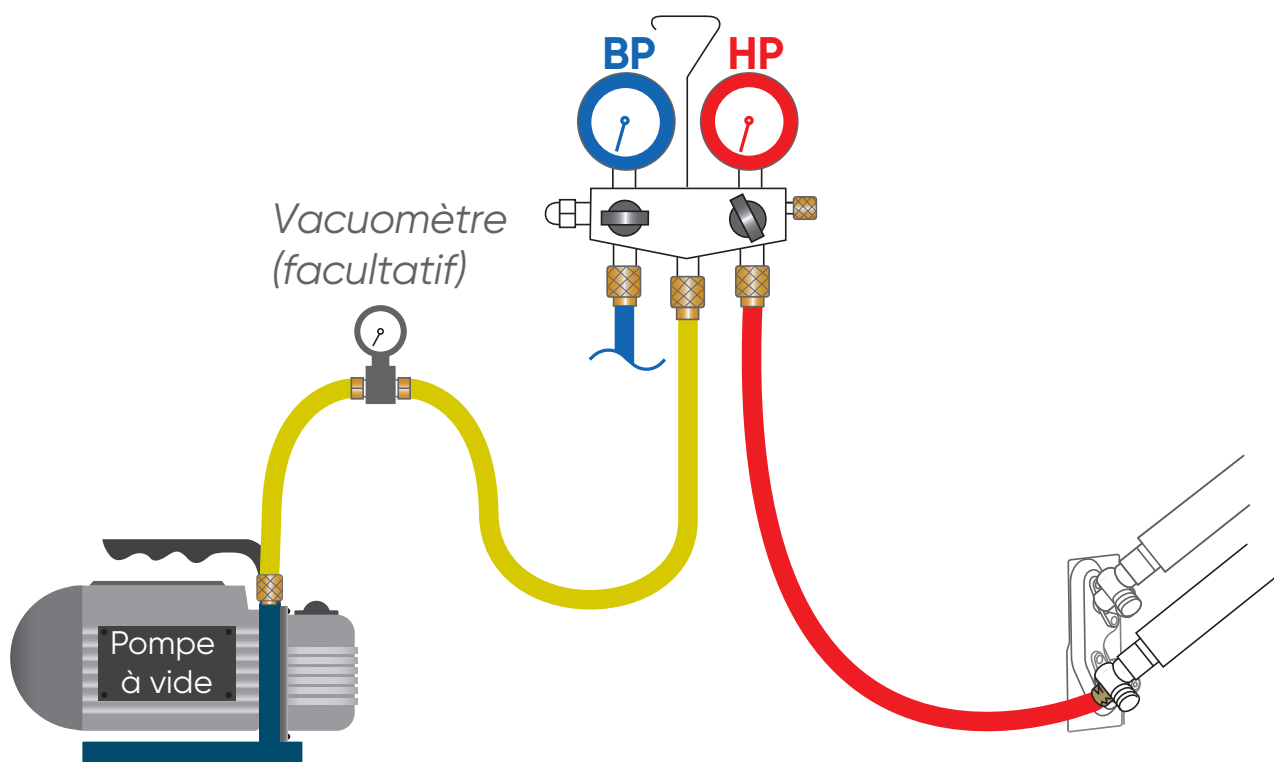
1. Purger l'azote du circuit en ouvrant le robinet bleu du manomètre BP (revenir à la pression atmosphérique).
2. Débrancher la bouteille d'azote et refermer les robinets du manomètre BP et HP.
3. Remplacer la bouteille d'azote par la pompe à vide.

Dans le cas où la pompe à vide n'en est pas déjà équipée, il est possible d'intercaler un vacuomètre entre la pompe à vide et le jeu de manomètres pour plus de précision.

4. Mettre la pompe à vide en fonctionnement.
5. Ouvrir le robinet rouge du manomètre HP et attendre que la pression dans le circuit descende en dessous de la valeur indiquée dans le tableau ci-dessous suivant la température.

Température	5°C < T < 10°C	10°C < T < 15°C	T ≥ 15°C
Pression (bar)	0,009	0,015	0,020
Pression (mbar)	9	15	20

6. Après l'obtention du vide requis, laisser tirer au vide pendant environ une heure (temps variable en fonction de la longueur de liaison et de l'humidité présente dans le réseau). Le tirage au vide peut s'étendre sur plusieurs heures dans le cas d'un temps humide.
7. Vérifier la tenue du vide en fermant le robinet rouge du manomètre HP. Arrêter la pompe à vide. Ne débrancher aucun flexible.
8. Au bout d'une dizaine de minutes, la pression ne doit pas avoir remontée (le vacuomètre doit indiquer 0 bars). Si ce n'est pas le cas, rechercher, réparer la fuite, procéder à nouveau au test d'étanchéité et au tirage au vide
9. Fermer le robinet rouge du manomètre HP.
10. Arrêter et débrancher la pompe à vide.





8.5. Charge complémentaire (si nécessaire)

La charge complémentaire doit être effectuée après le tirage au vide et avant la mise en gaz.

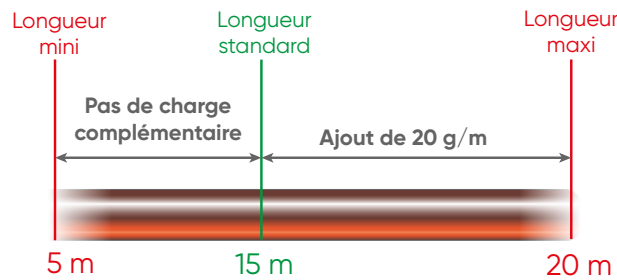
	AOYG 09 12 14 KBTB	AOYG 18 KBTB	AOYG 22 24 KBTB
Quantité chargée d'usine (g) / Equivalent CO ₂ (t)	850 / 0,574	1020 / 0,689	1250 / 0,844
Type de fluide frigorigène (Potentiel de Réchauffement Global)	R32 (675)	R32 (675)	R32 (675)
Longueur de liaison standard (m)	15	20	20

1. Calculer le complément de charge à effectuer

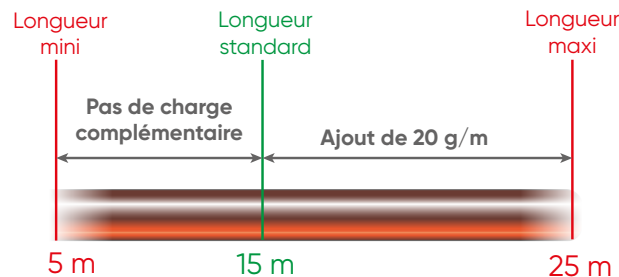
Le tableau ci-dessous permet de déterminer rapidement la charge complémentaire de R32 à introduire, en fonction de la longueur de la liaison frigorifique.

	AOYG 09 12 14 KBTB	AOYG 18 KBTB	AOYG 22 24 KBTB
Longueur de liaison sans charge additionnelle (m)	15	20	20
Charge complémentaire (g/m)	20	20	20

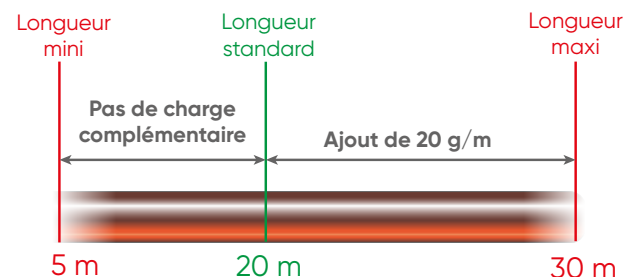
Modèles AOYG 09 KBTB



Modèles AOYG 12 14 KBTB

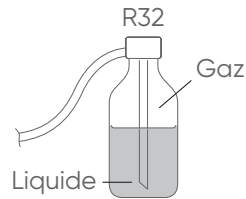


Modèles AOYG 18 22 24 KBTB





2. Débrancher la pompe à vide (flexible jaune) et raccorder à sa place une bouteille de R32 dans la position de soutirage liquide.

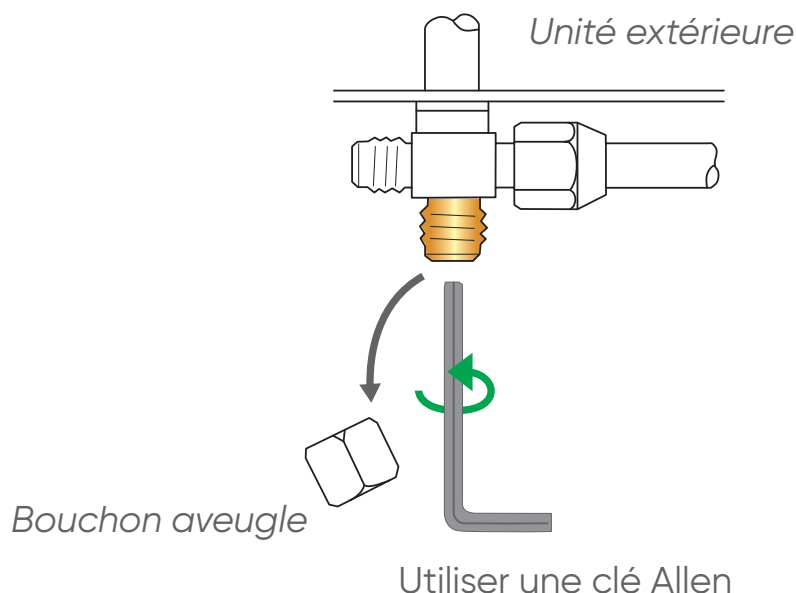


3. Poser la bouteille sur une balance de précision. Faire la tare.
4. Ouvrir le robinet de la bouteille.
5. Ouvrir prudemment et légèrement le robinet rouge du manomètre HP et surveiller la valeur affichée par la balance. Dès que la valeur affichée correspond à la valeur calculée moins 50 grammes, fermer le robinet rouge du manomètre HP puis celui de la bouteille de fluide sans débrancher aucun flexible.
6. Procéder au rapatriement du fluide frigorigère dans l'unité extérieure (pump down) pour pouvoir débrancher le flexible bleu et éventuellement la bouteille de fluide sans fuite de fluide frigorigère (dans ce cas, laisser ouvert le robinet rouge HP du manomètre).

Nota : Si la charge complémentaire n'a pas pu être atteinte (pression trop basse dans la bouteille), il sera nécessaire de poursuivre l'opération, installation en fonctionnement, (en FROID et en mode TEST) et en ouvrant doucement le robinet rouge du manomètre HP pour éviter un afflux soudain de fluide à l'état liquide à l'aspiration du compresseur

8.6. Mise en gaz

1. Retirer les bouchons aveugles d'accès aux commandes des vannes de l'unité extérieure.
2. Ouvrir d'abord la vanne liquide (petite vanne) puis la vanne gaz (grande vanne) au maximum avec une clé hexagonale/ Allen (sens anti-horaire) sans forcer exagérément sur la butée.





8.7. Vérifications de l'absence de fuites sur le circuit

Une fois la mise en gaz faite comme décrit précédemment, vérifier avec un détecteur de gaz halogéné électronique les raccords et les éventuelles brasures sur les liaisons frigorifiques (si les dudgeons ont été correctement réalisés, il ne doit pas y avoir de fuite).

En cas de fuite :

- Ramener le gaz dans l'unité extérieure (pump down). La pression ne doit pas descendre en dessous de la pression atmosphérique (0 bar relatif lu au Manifold) afin de ne pas polluer le gaz récupéré avec de l'air ou de l'humidité.
- Refaire le raccord défectueux.
- Recommencer le contrôle d'étanchéité et le tirage au vide.

8.8. Essais de l'appareil

1. Mettre l'appareil en fonctionnement FROID et en mode TEST puis procéder aux essais et mesures nécessaires.
2. Mettre ensuite l'appareil en fonctionnement CHAUD et en mode TEST puis procéder aux essais et mesures nécessaires.

8.9. Rapatriement du fluide frigorifique dans l'unité extérieure (pump down)

1. Mettre l'appareil en fonctionnement FROID et en mode TEST.
2. Fermer la vanne liquide, et commencer à fermer la vanne gaz jusqu'à 1/2 tour de sa fermeture totale.
3. Attendre la chute de la pression en prenant soin que la pression ne descende pas en dessous de 0 bar. A l'approche du 0 bar, fermer complètement la vanne gaz.
4. Arrêter l'appareil et retirer les flexibles.
5. Ouvrir la vanne liquide (petite vanne) puis la vanne gaz (grande vanne).
6. Remonter les bouchons aveugles des vannes et les resserrer à la clé selon les couples de serrage indiqués.

Diamètre des bouchons aveugles	Couple de serrage
1/4" (6,35 mm)	20 à 25 N.m
3/8" (9,52 mm)	20 à 25 N.m
1/2" (12,70 mm)	28 à 32 N.m
5/8" (15,8 mm)	30 à 35 N.m
Bouchon du port de charge	12,5 à 16 N.m

7. Remettre le climatiseur en fonctionnement.
8. Donner les explications et les documents nécessaires au client.



9. TEST DE FONCTIONNEMENT



- La méthode de test de fonctionnement peut être différente selon l'unité intérieure raccordée. Consulter la notice d'installation fourni avec chaque unité intérieure
- Ne pas laisser le climatiseur fonctionner en mode « test » trop longtemps.



- Brancher le courant 12 heures avant la mise en marche afin de protéger le compresseur

Vérifier les points suivants avant de lancer un test de fonctionnement :

- Unité intérieure

Les touches de la télécommande

Les voyants de l'unité intérieure

Les volets de déflexion d'air

L'écoulement normal de l'eau de condensation (si besoin est, verser un peu d'eau dans l'échangeur de l'appareil avec une pissette pour vérifier le bon écoulement)

Absence de bruit et de vibrations lors du fonctionnement.

- Unité extérieure

Absence de bruit et de vibrations lors du fonctionnement

Absence de courant d'air, d'eau ou de glace en sortie de l'unité extérieure gênant le voisinage.

L'écoulement normal de l'eau de condensation

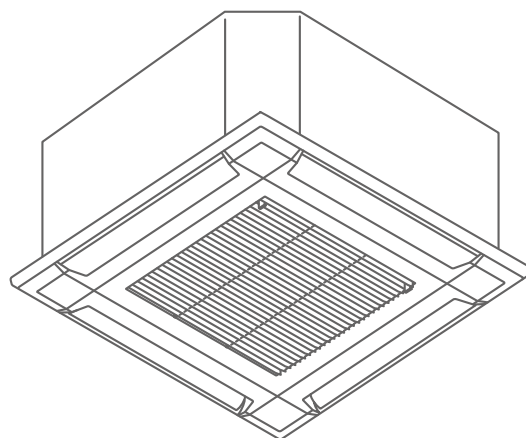
Absence de fuite de gaz

FR

Cassettes 600 x 600 Confort

DC Inverter - R32

AUXG 09 KVLA.UI	<input checked="" type="checkbox"/>
AUXG 12 KVLA.UI	<input checked="" type="checkbox"/>
AUXG 14 KVLA.UI	<input checked="" type="checkbox"/>
AUXG 18 KVLA.UI	<input checked="" type="checkbox"/>
AUXG 22 KVLA.UI	<input checked="" type="checkbox"/>
AUXG 22 KVLA.UI	<input checked="" type="checkbox"/>





CASSETTES 600 X 600 CONFORT

1. ACCESSOIRES DE SERIE

Les accessoires standards sont systématiquement présents dans les emballages.
Récupérer les accessoires et les notices avant de se débarrasser des emballages.
Utiliser les accessoires conformément aux instructions.

Accessoire	Visuel	Quantité
Notice d'installation		1
Notice d'utilisation		1
Gabarit d'installation		1
CD-ROM		1
Manchon isolant (grand)		1
Manchon isolant (petit)		1
Adaptateur (Ø int. 25 Ø ext. 32 mm)		1
Isolant adaptateur		1
Collier de serrage		1
Colliers (grand)		2
Colliers (avec clips)		1
Ecrou B (petit épaulement)		4
Ecrou A (grand épaulement)		4



2. ACCESSOIRES OPTIONNELS

Désignation	Référence	Code	Remarque
Façade	UTG-UFYF-W	873 042	-
Télécommande infra-rouge	UTY-LNTY	876 383	-
Télécommande filaire	UTY-RLRY	876 138	Télécommande 2 fils.
Télécommande filaire simplifiée	UTY-RSRY	809 030	-
Télécommande filaire	UTY-RVNYM	875 019	Télécommande 3 fils
Télécommande filaire simplifiée	UTY-RSNYM	809 459	-
Kit air neuf	UTZ-VXAA	809 372	-
Interface Wi-fi LAN	UTY-TFNXZ1	875 081	Pour l'utilisation de l'application FGLair
Contact sortie	UTY-XWZXZG	975 059	
Obturateur	-	898 834	Permet un soufflage sur 3 directions A commander au SAV : 04 72 10 27 50.



3. IMPLANTATION

Le choix de l'emplacement est une chose particulièrement importante, car un déplacement ultérieur est une opération délicate, à mener par du personnel qualifié.

Décider de l'emplacement de l'installation après discussion avec le client.



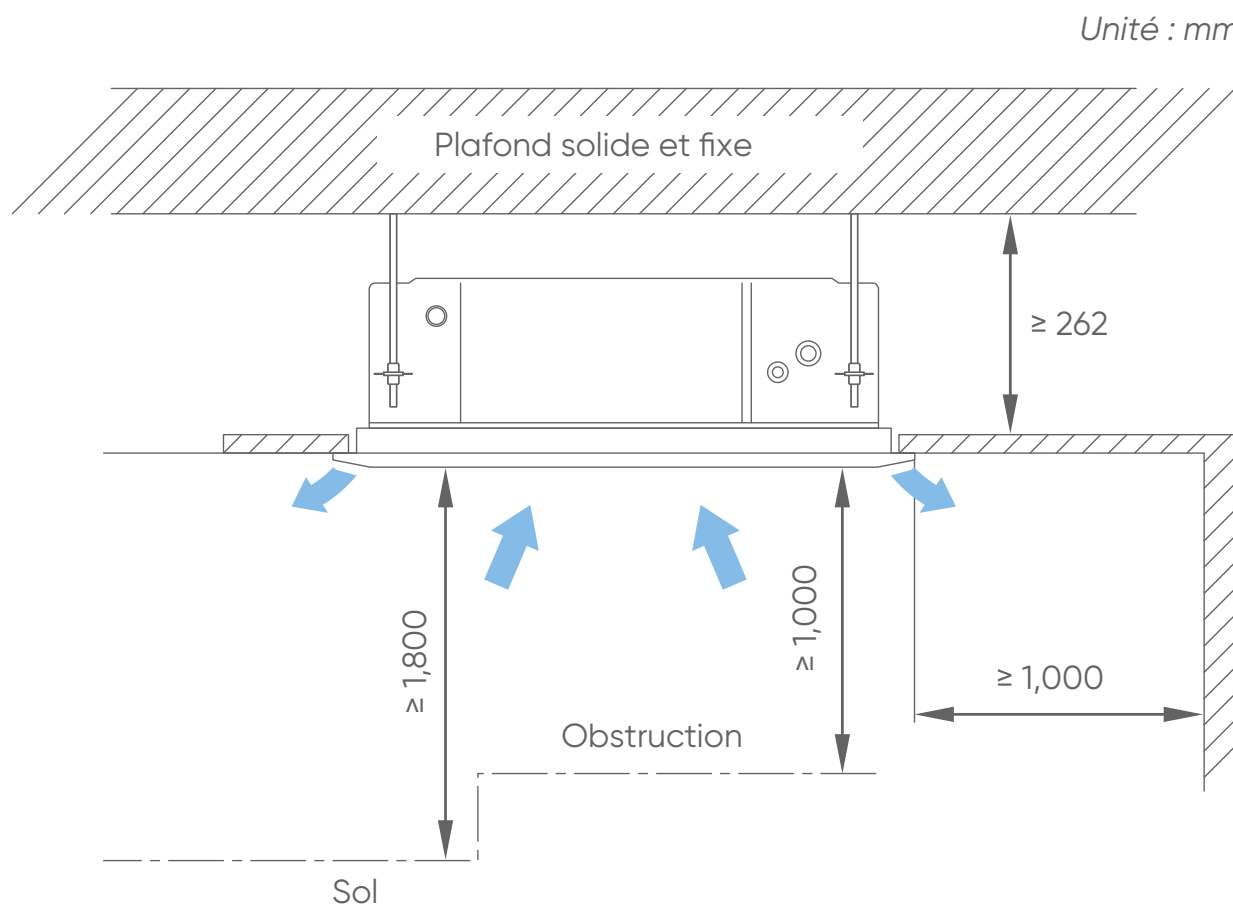
- Tenir compte de l'entretien et de la maintenance dans le choix de l'emplacement. Laisser suffisamment d'espace pour que l'accès au climatiseur soit aisé, notamment pour retirer les filtres.
- S'assurer que les murs pourront supporter le poids des unités intérieures, pour éviter leurs chutes et des blessures éventuelles.
- Installer l'unité à un endroit capable de supporter son poids et qui ne propage pas de vibrations et de bruit parasite.
- Installer l'unité de façon à permettre une connexion aisée vers l'unité extérieure.
- Installer l'unité dans un emplacement où il sera aisé d'installer les liaisons gaz, liquide et l'évacuation des condensats.
- L'entrée et la sortie d'air ne doivent en aucun cas être obstruées. L'air doit être soufflé dans toute la pièce.

Ne pas installer l'unité intérieure dans les lieux suivants :

- Une pièce contenant de l'huile minérale et sujette aux projections d'huile ou de vapeur (une cuisine par exemple). Cela pourrait détériorer les parties plastiques et provoquerait la chute de pièces ou des fuites d'eau provenant des unités.
 - Lieu de production de substances qui compromettent l'équipement, tel que le gaz sulfurique, le gaz de chlore, l'acide, ou l'alcali. Il ferait corroder les tuyaux de cuivre et les joints causant la fuite de liquide réfrigérant.
 - Un endroit avec des fuites de gaz combustible, contenant les fibres de carbone ou des poussières inflammables en suspension, ou des particules volatiles inflammables tels que du diluant pour peinture ou de l'essence. Si le gaz fuit et se répand autour de l'unité, il peut s'enflammer.
 - Une zone où se produit de l'ammoniaque.
 - Près d'une source de chaleur, de vapeur ou de gaz inflammable.
 - Dans un endroit où il y a un risque de fuite de gaz dangereux.
 - Ne pas utiliser l'unité pour des cas spéciaux, comme le stockage de nourriture, les plantes etc...
 - Si des enfants de moins de 10 ans peuvent approcher des unités, prendre toutes les mesures nécessaires pour qu'ils ne puissent toucher à celles-ci.
 - Directement exposée aux rayons du soleil.
 - L'installation de l'unité doit être effectuée par un nombre de personnes suffisant et avec un équipement adéquats pour le poids de l'unité. Un nombre insuffisant de personnes ou avec des outils inadéquats risque de causer la chute de l'unité ou des dommages corporels.
-



- Si l'unité est fixée uniquement à l'aide de la façade, il existe un risque que l'unité se détache.
- Confirmer les directions de reprise d'air et de sortie d'air avant l'installation de l'unité.

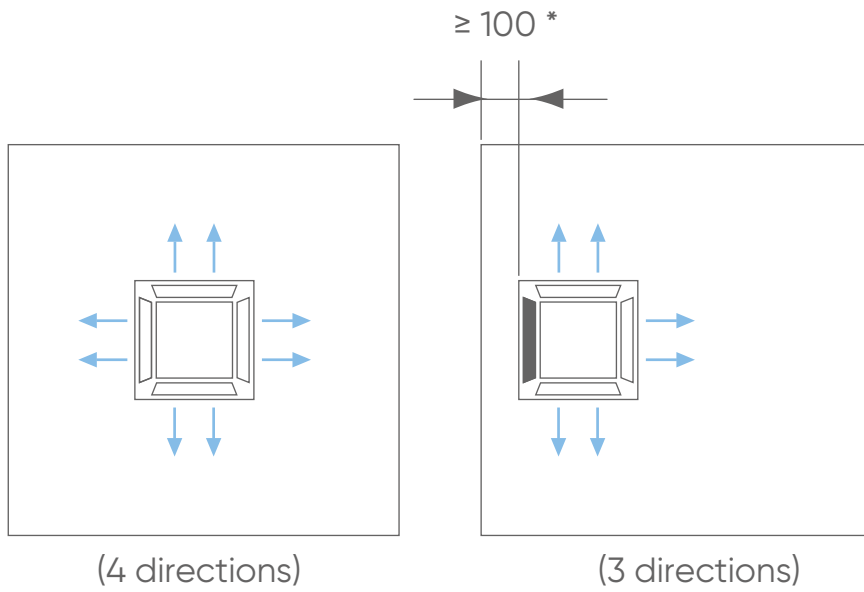


- L'unité intérieure peut être installée jusqu'à une hauteur de 3 m, sauf pour les modèles 9000 Btu/h.
- Paramétrer la position sur la télécommande («13.2. Hauteur sous plafond», page 84).



■ Direction de soufflage

Les directions de soufflage pourront être choisies parmi celles proposées ci-dessous.



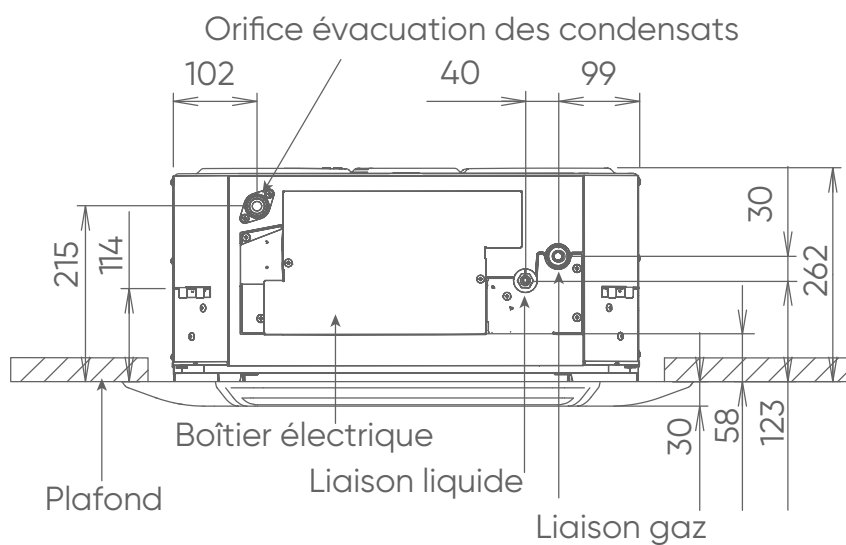
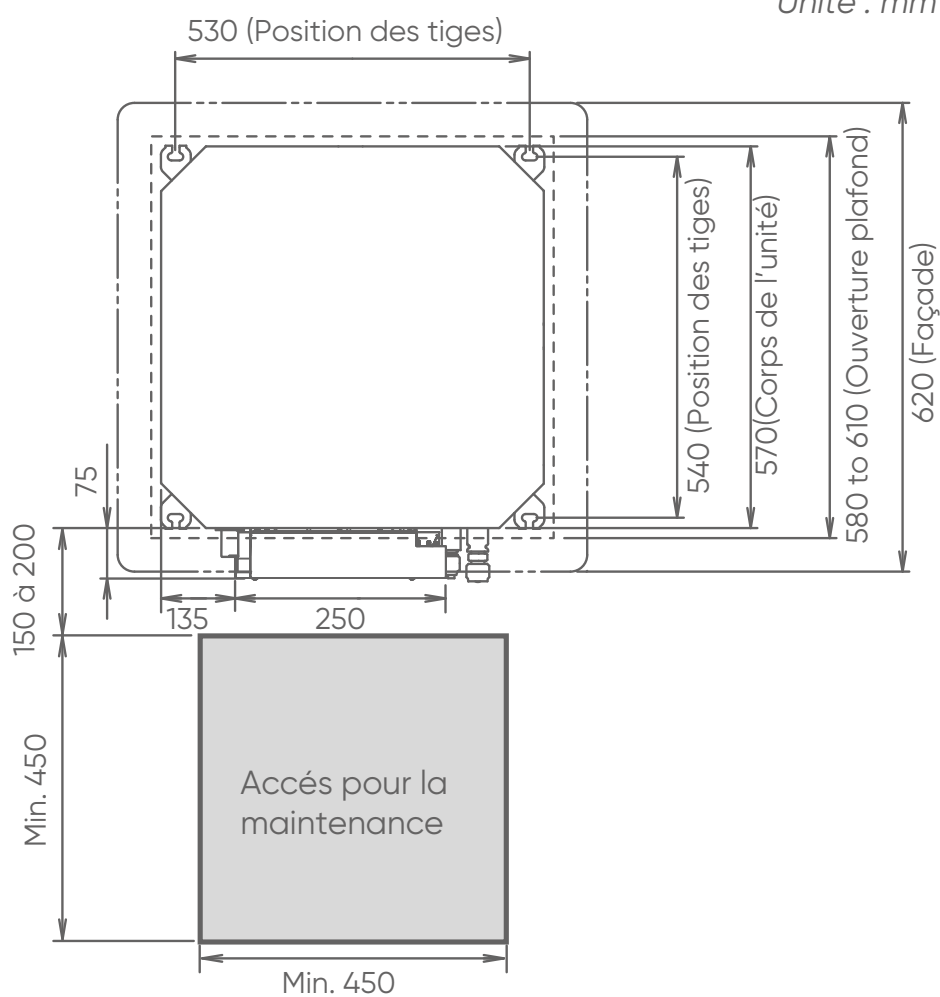
* S'assurer qu'il y ai un espace suffisant pour l'accès lors de la maintenance.

Pour la sortie sur 3 directions, s'assurer d'effectuer le paramétrage des fonctions sur la télécommande. S'assurer également d'utiliser un obturateur pour bloquer la sortie (en option). La hauteur de plafond ne peut pas être paramétrée en mode 3 directions. Ne pas changer le paramétrage «hauteur de plafond». («13.2. Hauteur sous plafond», page 84).



3.1. Ouverture plafond et fixations

Unité : mm





4. INSTALLATION

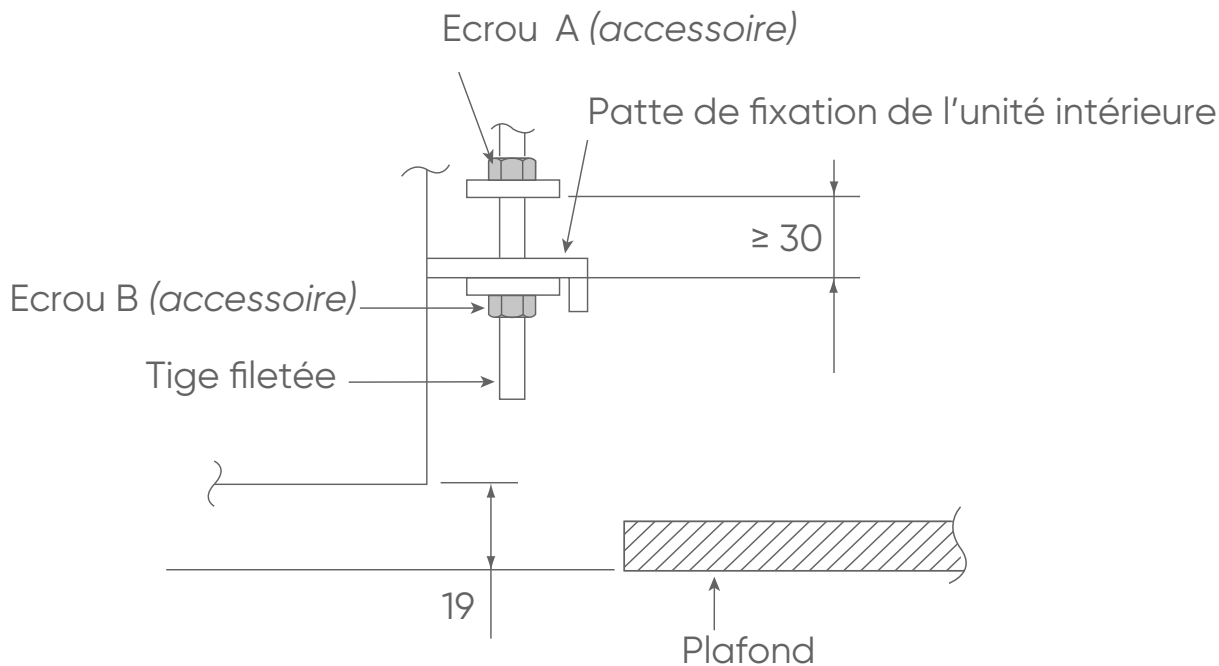


- Utiliser le gabarit d'installation pour percer les trous, positionner les tiges filetées et l'emplacement du faux plafond.
- Préparer les liaisons frigorifiques, le tuyau d'évacuation des condensats, et les câbles électriques.
- Installer le climatiseur sur un support suffisamment solide pour le suspendre.
- Confirmer les directions de reprise d'air et de sortie d'air avant l'installation de l'unité

4.1. Fixation du corps de l'unité intérieure

1. Visser les écrous A et B aux extrémités des tiges filetées.
2. Accrocher le corps de l'unité intérieure par les pattes de fixation sur les tiges filetées (entre les écrous).
3. Visser l'écrou B pour ajuster la hauteur de l'unité.
4. Ajuster les dimensions entre le plafond et le corps de l'unité intérieure.
5. Serrer les écrous après avoir ajuster l'unité.

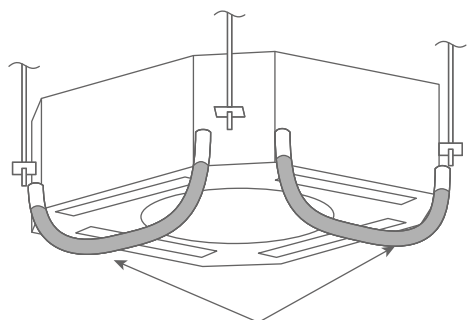
Unité : mm



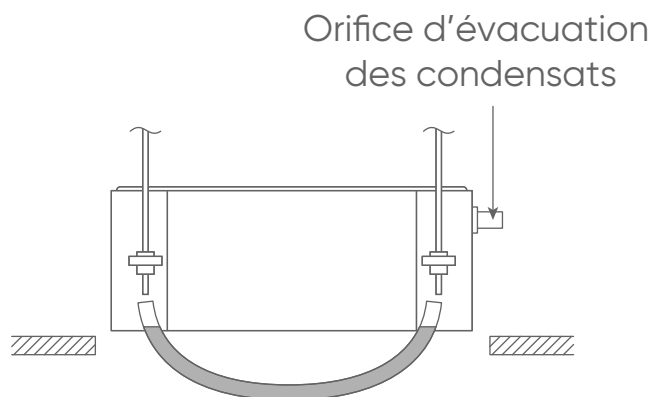


4.2. Mise à niveau

Utiliser un niveau à bulle ou un tuyau transparent rempli d'eau pour ajuster précisément le corps de l'unité intérieure. Une inclinaison de l'évacuation des condensats vers le haut peut provoquer un dysfonctionnement et être à l'origine de fuites d'eau.



Tuyau de vinyle





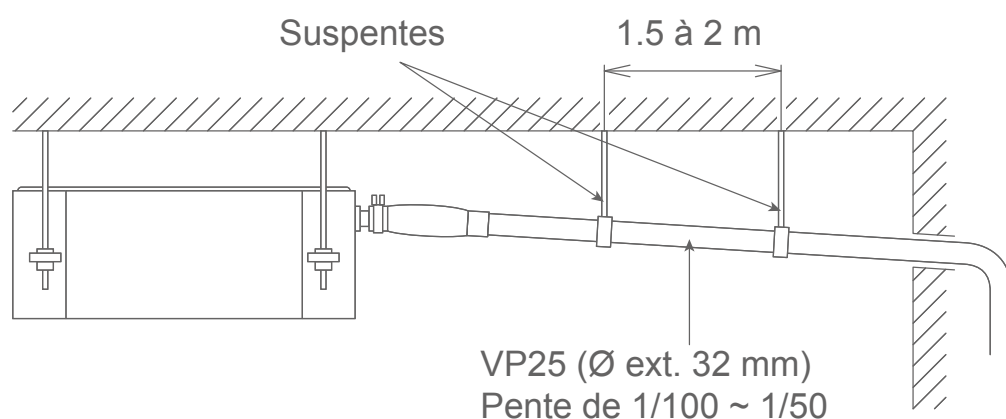
5. EVACUATION DES CONDENSATS



- Prendre les précautions nécessaires afin d'empêcher l'eau des condensats de geler à basse température. Un tuyau d'évacuation bloqué par de l'eau gelée peut entraîner une fuite d'eau pour l'unité intérieure.
- Veiller à intervenir dans un environnement suffisamment tempéré pendant l'installation du tuyau d'évacuation des condensats afin d'éviter que des problèmes de condensation entraînent des fuites d'eau.
- Installer le tuyau d'évacuation des condensats en ménageant une pente de 1/50 à 1/100 sans remontée ni siphon.
- Prévoir des suspentes lorsque la longueur des tuyaux est longue.
- S'assurer qu'il n'y ait aucune fuite d'air.
- Ne pas raccorder le tuyau d'évacuation des condensats sur le réseau des égouts, car il peut s'échapper du dioxyde de soufre dû à l'usure de l'échangeur.
- Isoler correctement les raccords pour éviter les fuites d'eau.
- Utiliser du tube PVC rigide pour évacuation (VP25, diamètre extérieur 32 mm). Le fixer à la colle PVC dans la sortie de l'appareil.
- Ne pas appliquer d'adhésif sur la sortie des condensats, (utiliser le tuyau fourni et le brancher à la sortie d'évacuation des condensats).
- Isoler le tube dans la partie située à l'intérieur des locaux en l'entourant d'un manchon isolant pour éviter tout risque de condensation.

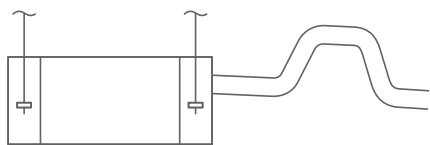


- Pour vérifier le bon fonctionnement de l'évacuation des condensats, après l'installation, utiliser des morceaux de tuyaux transparents aux sorties et à la l'extrémité du tuyau sortant du corps de l'unité intérieure.

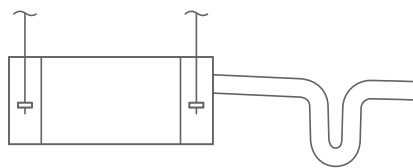




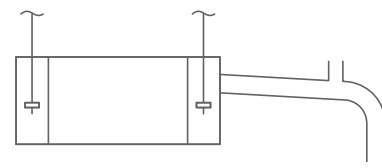
✘ Remontée



✘ Siphon

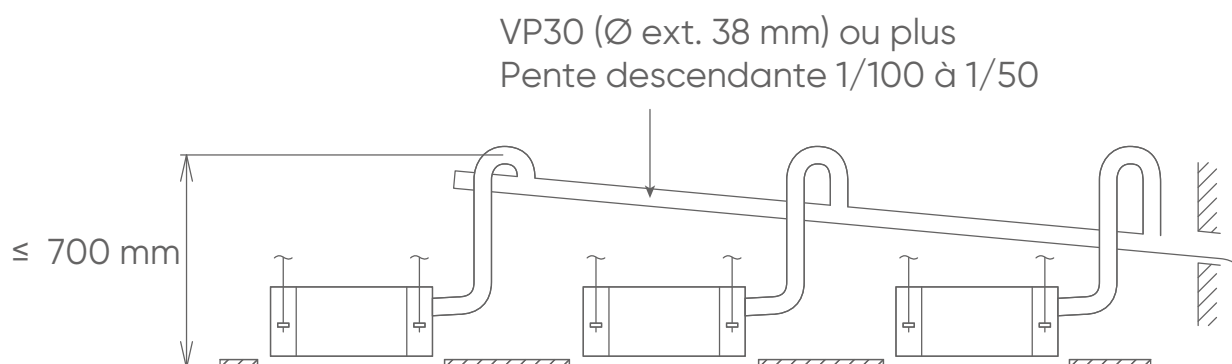
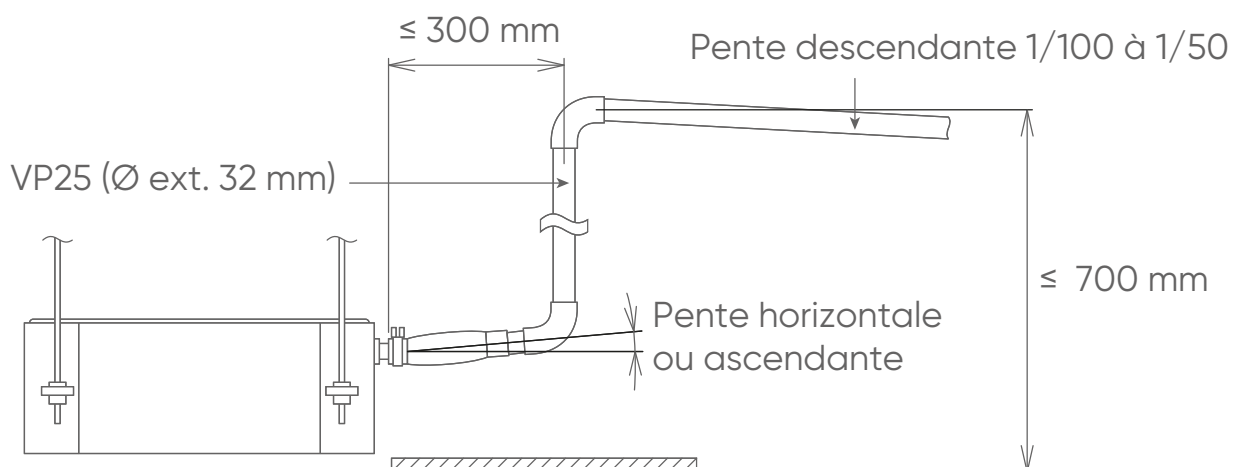


✘ Purge d'air



■ Evacuation du tuyau d'évacuation des condensats

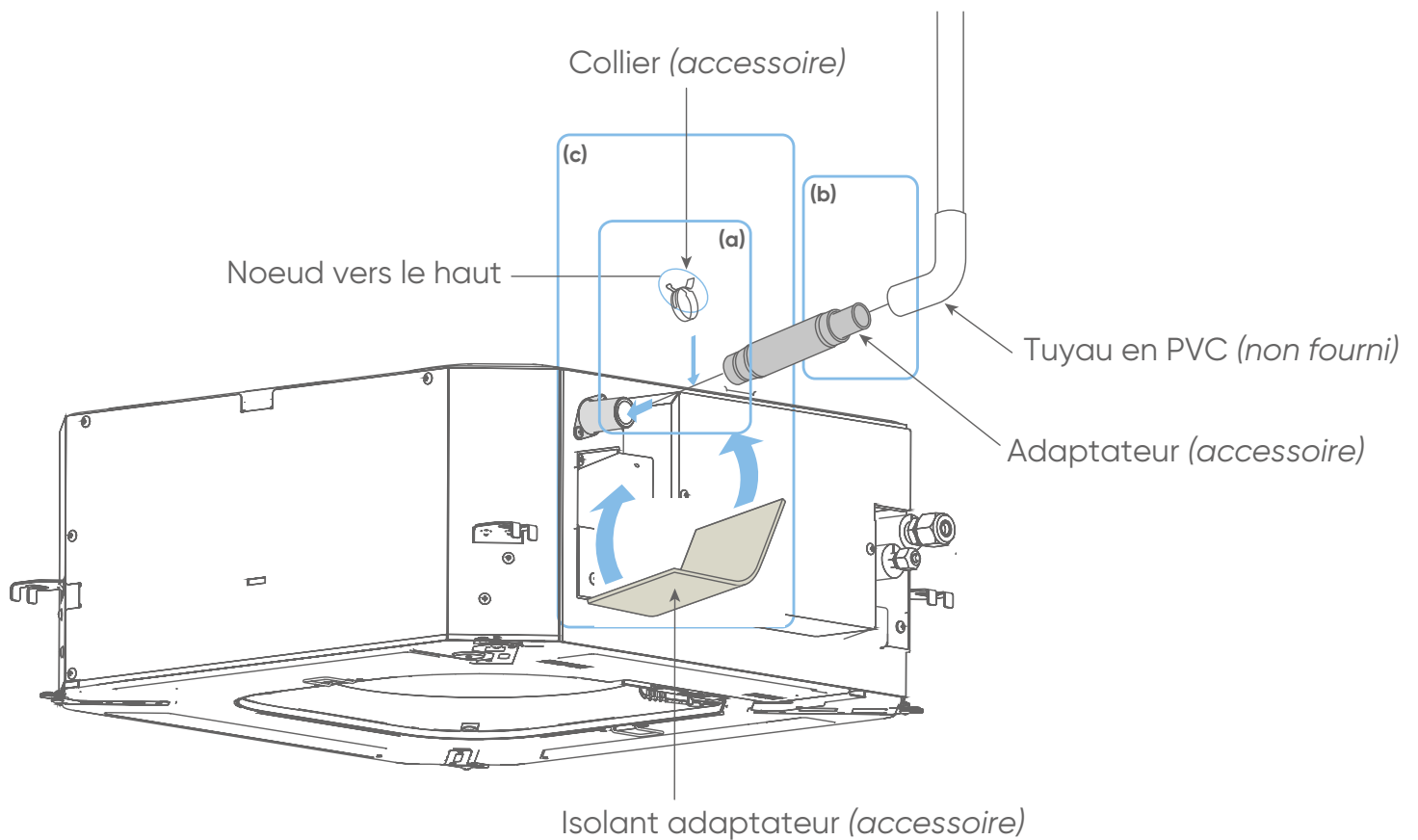
- Si une remontée du tuyau d'évacuation est nécessaire, la faire à moins de 300 mm du départ de l'appareil et sans excéder 700 mm par rapport au faux plafond. Dépasser ces cotes pourrait entraîner des fuites.
- Si la totalité de la tuyauterie est installée 100 mm plus bas que la sortie d'évacuation des condensats, utiliser du tube PVC VP30 ou plus avec une pente de 1/100 minimum.





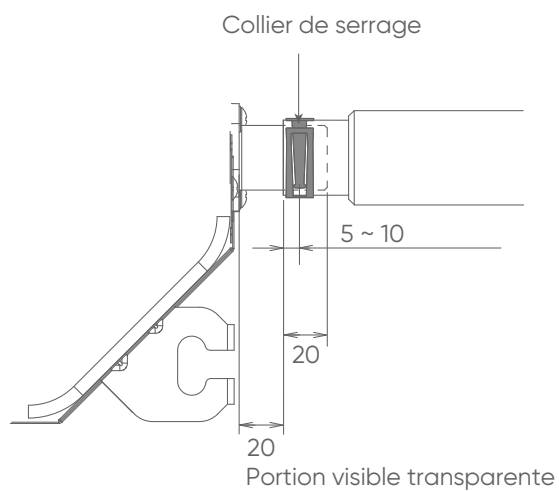
Procédure d'installation

1. Fixer l'adaptateur (accessoire) à la sortie d'évacuation de l'unité et visser le collier de serrage.
2. Insérer le tuyau dans la sortie d'évacuation.
3. Serrer le collier.
4. Utiliser de l'adhésif en vinyle pour fixer le tuyau d'évacuation des condensats (tuyau en PVC VP25) à l'adaptateur d'évacuation des condensats.
5. Enrouler l'adaptateur d'évacuation des condensats avec l'isolant (accessoire).



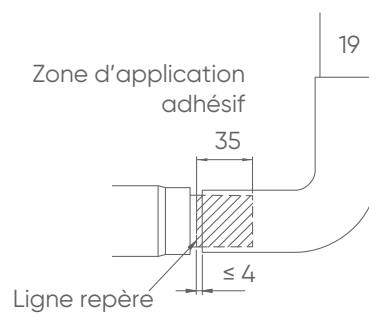


(a) Vue de dessus



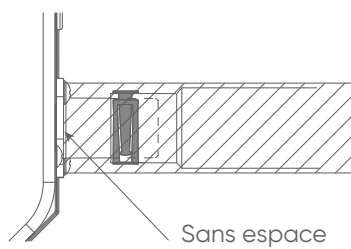
(b) Vue de coté

Unité : mm



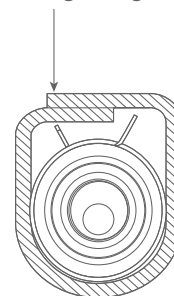
(c) Vue de dessus

Sortie d'évacuation des condensats



(d) Vue de coupe

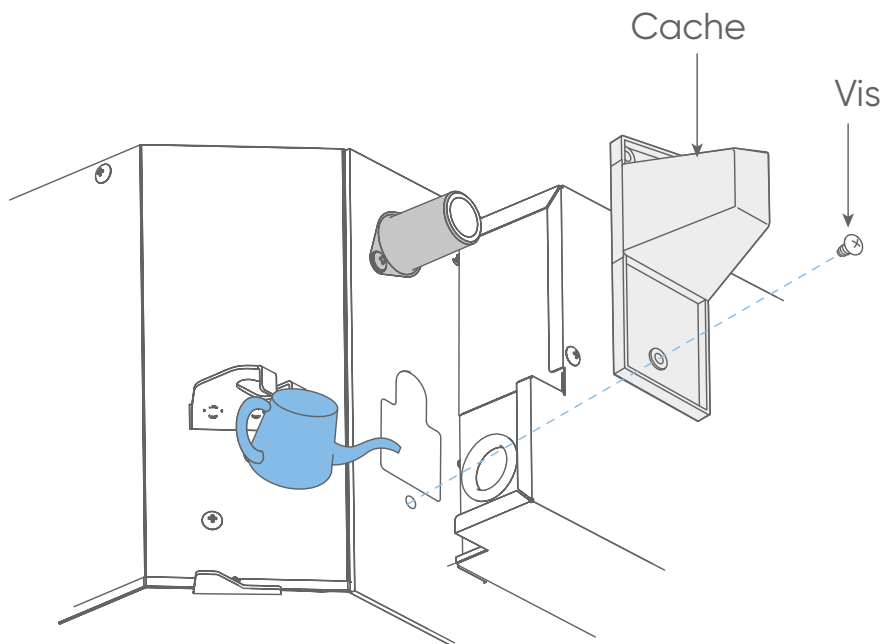
Isolation thermique autour du collier de serrage, aligner sur le haut





■ Vérification

Mettre environ 1 litre d'eau à la position indiquée sur la figure ci-dessous ou depuis la sortie d'air. Vérifier s'il n'y a pas d'anomalie comme des bruits anormaux et également si la pompe d'évacuation des condensats fonctionne normalement lors du fonctionnement à froid.



6. LIAISONS FRIGORIFIQUES

Utiliser exclusivement du tube spécifique pour utilisation frigorifique dont les caractéristiques sont les suivantes :

- Cuivre recuit à forte teneur en cuivre (99% minimum),
- Poli intérieurement,
- Déshydraté,
- Bouchonné
- Résistance à la pression : 50 bars minimum
- Epaisseur du tube minimum 0,8 mm
- Epaisseur du tube maximum 1,0 mm

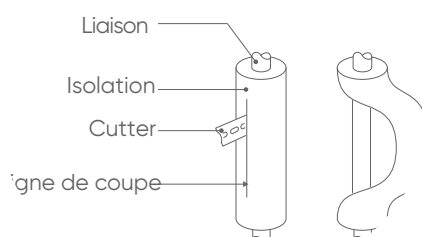
Des liaisons frigorifiques de ce type sont disponibles en tant qu'accessoires ATLANTIC Climatisation et Ventilation.

	Diamètre liaison liquide	Diamètre liaison gaz
AUXG 09 KVLA.UI	Ø 1/4" - 6.35 mm	Ø 3/8" - 9.52 mm
AUXG 12 KVLA.UI	Ø 1/4" - 6.35 mm	Ø 3/8" - 9.52 mm
AUXG 14 KVLA.UI	Ø 1/4" - 6.35 mm	Ø 3/8" - 9.52 mm
AUXG 18 KVLA.UI	Ø 1/4" - 6.35 mm	Ø 1/2" - 12.70 mm
AUXG 22 KVLA.UI	Ø 1/4" - 6.35 mm	Ø 1/2" - 12.70 mm
AUXG 24 KVLA.UI	Ø 1/4" - 6.35 mm	Ø 1/2" - 12.70 mm

6.1. Mise en forme



- Les liaisons doivent être mise en forme exclusivement à la cintrreuse ou au ressort de cintrage, afin d'éviter tout risque d'écrasement ou de rupture.
- Cintrer les tubes avec un rayon de courbure de 70 mm minimum.
- Ne pas cintrer le cuivre à un angle de plus de 90°.
- Ne pas cintrer plus de trois fois la liaison au même endroit (risque d'amorces de rupture, écrouissage du métal).
- Dégager les liaisons de leur isolant pour pouvoir cintrer correctement les liaisons à la cintrreuse. Après cintrage, refermer l'isolant avec de la colle Néoprène et assembler avec du ruban adhésif.

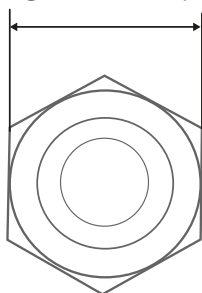


6.2. Raccordement en Flare

■ Evasement

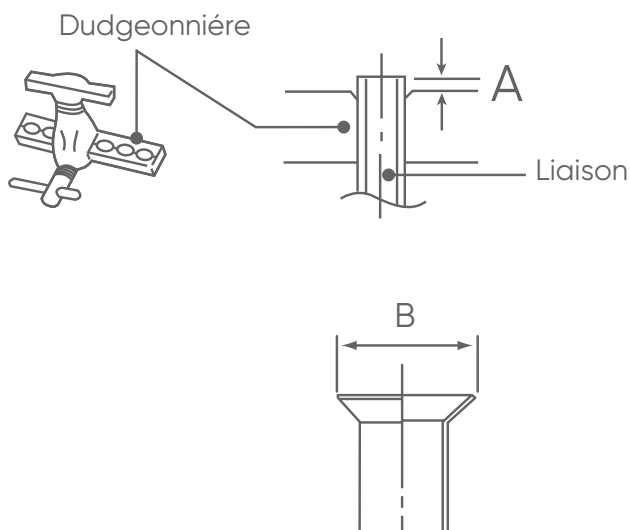
1. Couper les liaisons avec un coupe-tube à la longueur adéquate. Veiller à ne pas déformer les liaisons.
2. Ebavurer soigneusement en tenant le tube vers le bas pour éviter l'introduction de limaille.
3. Récupérer les écrous «Flare» sur l'unité intérieure et sur l'unité extérieure.

Largeur aux méplats



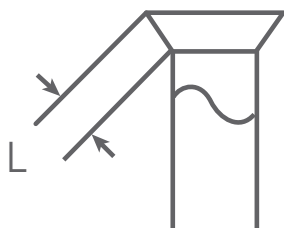
Diamètres des liaisons frigorifiques	Largeur de l'écrou flare
1/4" (6.35 mm)	17 mm
3/8" (9.52 mm)	22 mm
1/2" (12.70 mm)	26 mm
5/8" (15.88 mm)	29 mm
3/4" (19.05 mm)	36 mm

4. Enfiler les écrous sur les tubes avant évasement.
5. Procéder à l'évasement. Laisser dépasser le tube de la côte «A» de la matrice de la dudgeonnière.



Diamètres des liaisons frigorifiques	Côte «A»	Côte B- $\frac{3}{4}$
1/4" (6.35 mm)	0 à 0.5 mm	9.1 mm
3/8" (9.52 mm)		13.2 mm
1/2" (12.70 mm)		16.6 mm
5/8" (15.88 mm)		19.7 mm
3/4" (19.05 mm)		24.0 mm

6. Après évasement, vérifier l'état de la portée. Celle-ci ne doit présenter aucune rayure ou amorce de rupture. Vérifier également si la côte «L» est correctement évasé, sans craquelure et sans rayure.



■ Vérification avant raccordement



- Le circuit frigorifique est très sensible aux poussières et à l'humidité, vérifier que la zone autour de la liaison est sèche et propre avant d'ôter les bouchons qui protègent les raccords frigorifiques.
-

■ Raccordement

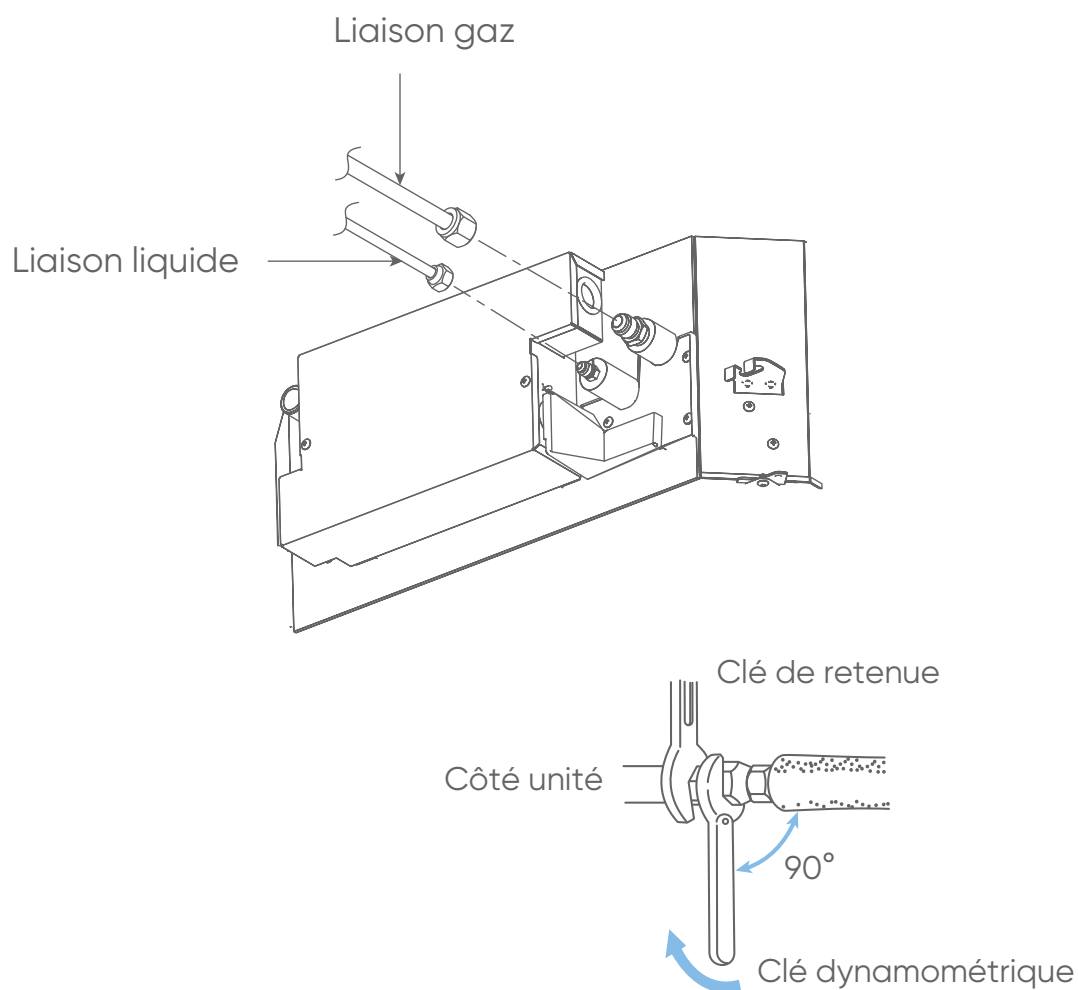


- Retirer les bouchons des tubes et des robinets qu'au moment d'effectuer le branchement.
 - La petite liaison doit toujours être raccordée avant la grosse.
 - Soigner particulièrement le positionnement du tube face à son raccord. Si le tube est mal aligné, le serrage à la main est impossible et le filetage risque d'être endommagé.
 - Utiliser 2 clés pour le serrage afin de bien visser les écrous Flare dans l'axe du tube.
 - Ne pas prendre appuie sur le bouchon aveugle au risque de causer une fuite.
 - Serrer les écrous Flare avec la clé dynamométrique en utilisant la méthode spécifiée. Autrement, l'écrou Flare pourrait se casser après une longue période d'utilisation, provoquant une fuite de fluide frigorigène qui, mis en contact avec une flamme, produirait un gaz toxique.
 - Ne pas utiliser de pâte bleue ou d'étanchéité pour les liaisons frigorifiques car elle les obstrue. Son utilisation entraînera la mise hors garantie de l'appareil.
 - Un dudgeon réalisé à l'intérieur du bâtiment ne doit pas être réutilisé. Le raccord évasé sur la tuyauterie devra être retiré et un nouveau raccord évasé devra être reffabriqué.
-



Raccordement

1. Retirer les bouchons des liaisons frigorifiques.
2. Après avoir correctement positionné les raccords face à face, serrer les écrous à la main jusqu'au contact et finir à la clé dynamométrique selon les couples indiqués ci-dessous.



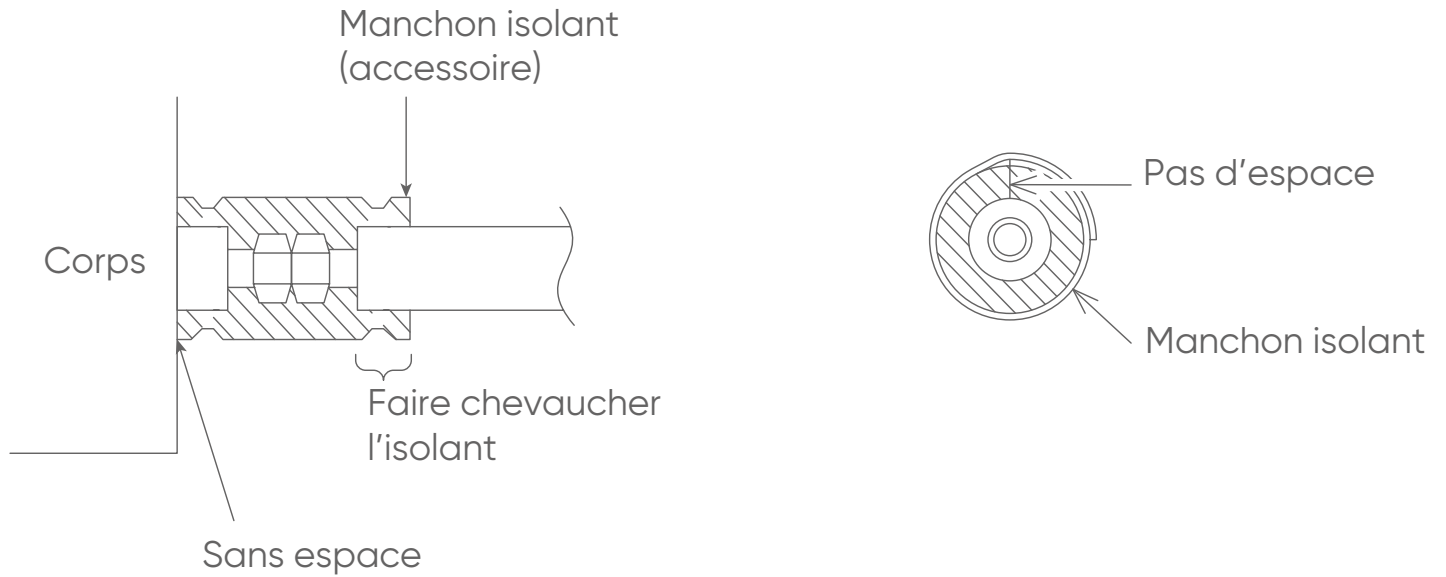
Diamètres des liaisons frigorifiques	Couple de serrage
1/4" (6.35 mm)	16 à 18 N.m
3/8" (9.52 mm)	32 à 42 N.m
1/2" (12.70 mm)	49 à 61 N.m
5/8" (15.88 mm)	63 à 75 N.m
3/4" (19.05 mm)	90 à 110 N.m

3. Pour une meilleure étanchéité effectuer un double serrage (serrer une fois au couple puis desserrer puis resserrer de nouveau au couple).

6.3. Isolation calorifique



- Après avoir vérifié qu'il n'y ait pas de fuite de gaz, effectuer l'isolation autour des raccords liquide et gaz en utilisant les manchons isolants.
- Envelopper les deux extrémités des manchons avec du ruban adhésif vinyle de manière à ce qu'il n'y ait pas d'espace.





7. RACCORDEMENT ELECTRIQUE



- L'alimentation sera prévue dans le respect des normes en vigueur et en particulier de la NF C 15-100.
- Le câble utilisé sera de type H07RNF. Une protection différentielle de 30 mA sera par ailleurs prévue.
- Avant de brancher les fils, s'assurer que l'alimentation est coupée.

7.1. Dimensionnement électrique

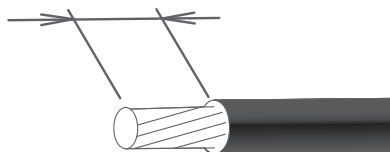
Les sections de câble sont données à titre indicatif. Il y a lieu pour l'installateur, qui est dans tous les cas «l'homme de l'art», de vérifier qu'elles correspondent aux besoins et aux normes en vigueur.

	Câble d'interconnexion
AUXG 09 KVLA.UI	4G 1,5 mm ²
AUXG 12 KVLA.UI	4G 1,5 mm ²
AUXG 14 KVLA.UI	4G 1,5 mm ²
AUXG 18 KVLA.UI	4G 1,5 mm ²
AUXG 22 KVLA.UI	4G 1,5 mm ²
AUXG 24 KVLA.UI	4G 1,5 mm ²

7.2. Préparation des câbles

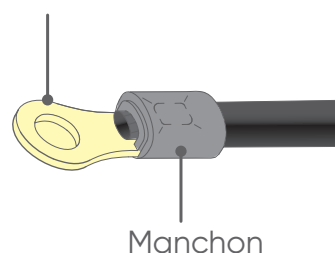
1. Dénuder l'extrémité des câbles sur environ 10 mm.

Dénuder 10 mm

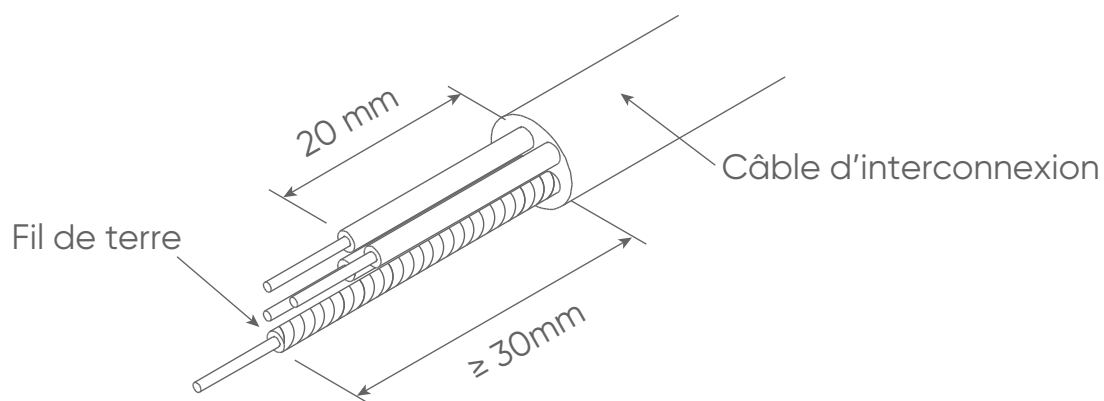


2. Avec une pince à sertir, poser en bout de fil une cosse ronde à sertir du diamètre correspondant aux vis du bornier.

Cosse ronde sertie



Manchon



- Ne pas serrer trop fermement la cosse sur le bornier afin de ne pas endommager ou casser la vis.
- L'utilisation de fils souples sans cosses rondes serties est formellement déconseillée.
- Respecter les couples de serrage indiqué dans le tableau ci-après.
- Ne pas fixer deux câbles avec une vis sur la même borne.

Vis avec rondelle spéciale



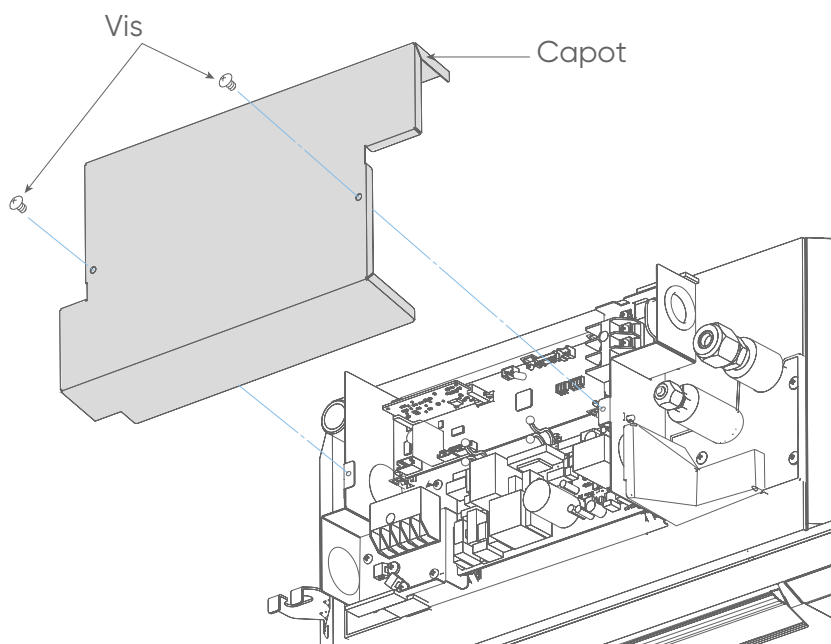
Couple de serrage

Vis M4

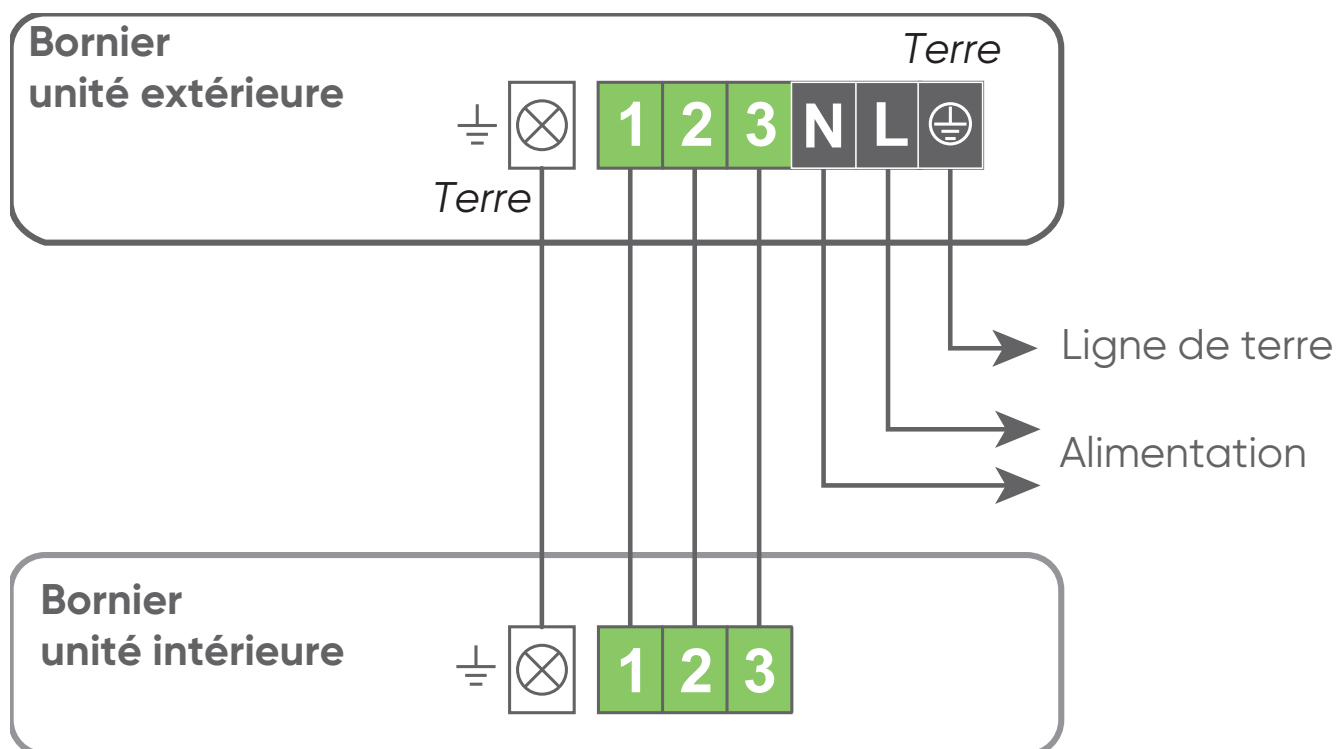
1,2 à 1,8 N.m



7.3. Boîtier électrique



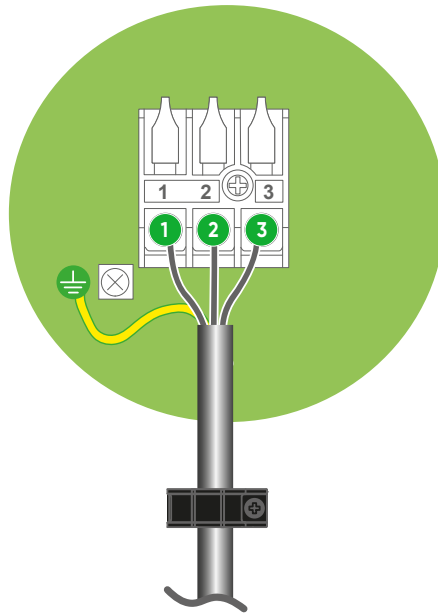
7.4. Schéma de principe





7.5. Bornier

Bornier unité intérieure



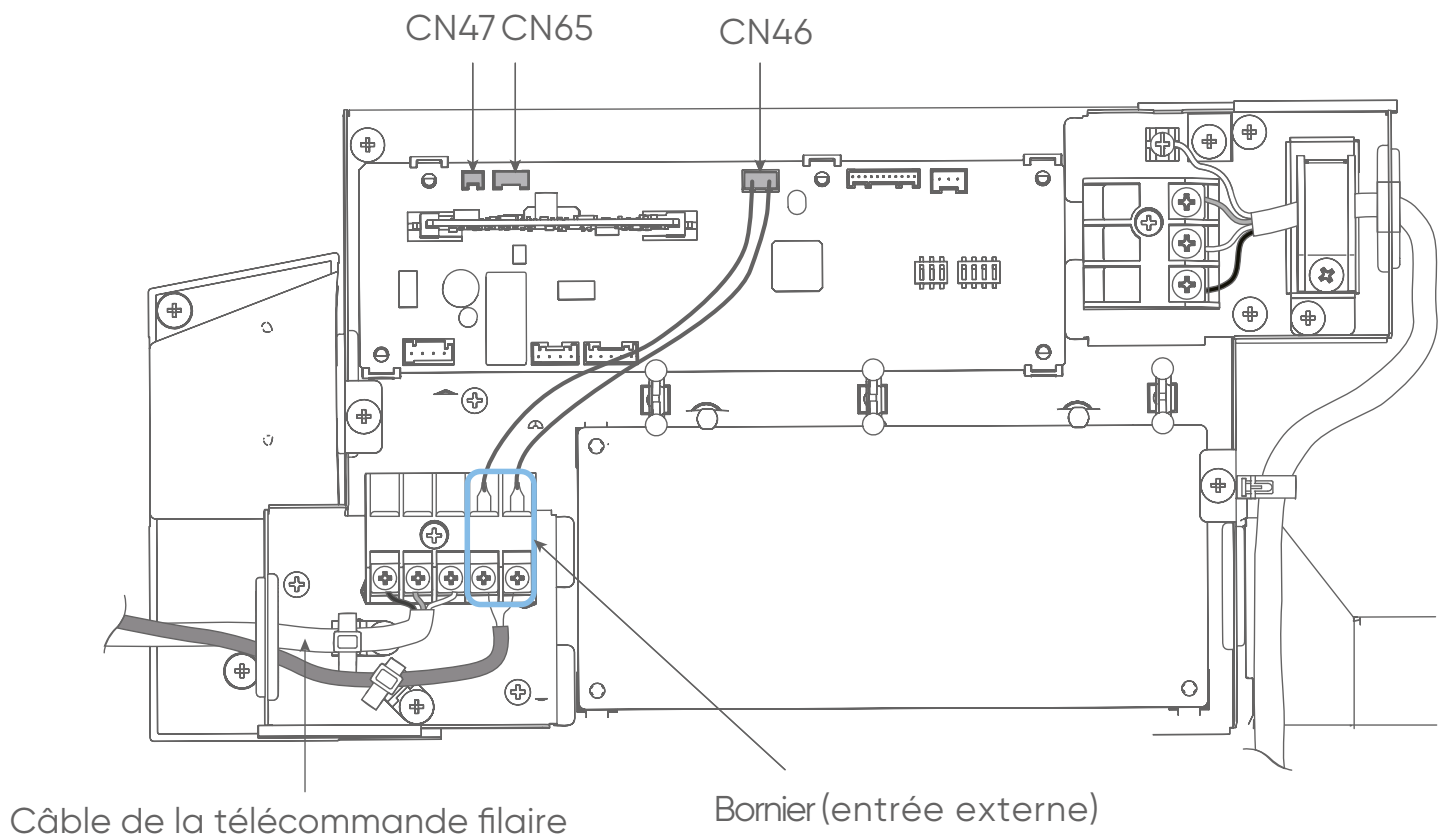
**Interconnexion
vers l'unité extérieure**

8. ENTREES ET SORTIES EXTERNES

Connecteur	Options
CN46	Entrée externe (connexion sur bornier : Ex IN 1/2)
CN47	Kit air neuf (UTZ-VXAA)
	Sortie externe (UTY-XWZXZG)
CN65	Autres options (Interface WI-FI W-LAN, Room Energy Controller)

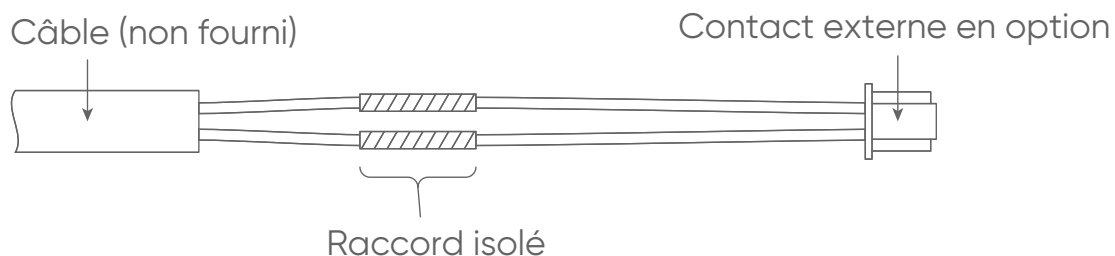


- Les options raccordées au CN47 ou au CN65 ne peuvent pas être utilisées en même temps.



8.1. Méthode de câblage

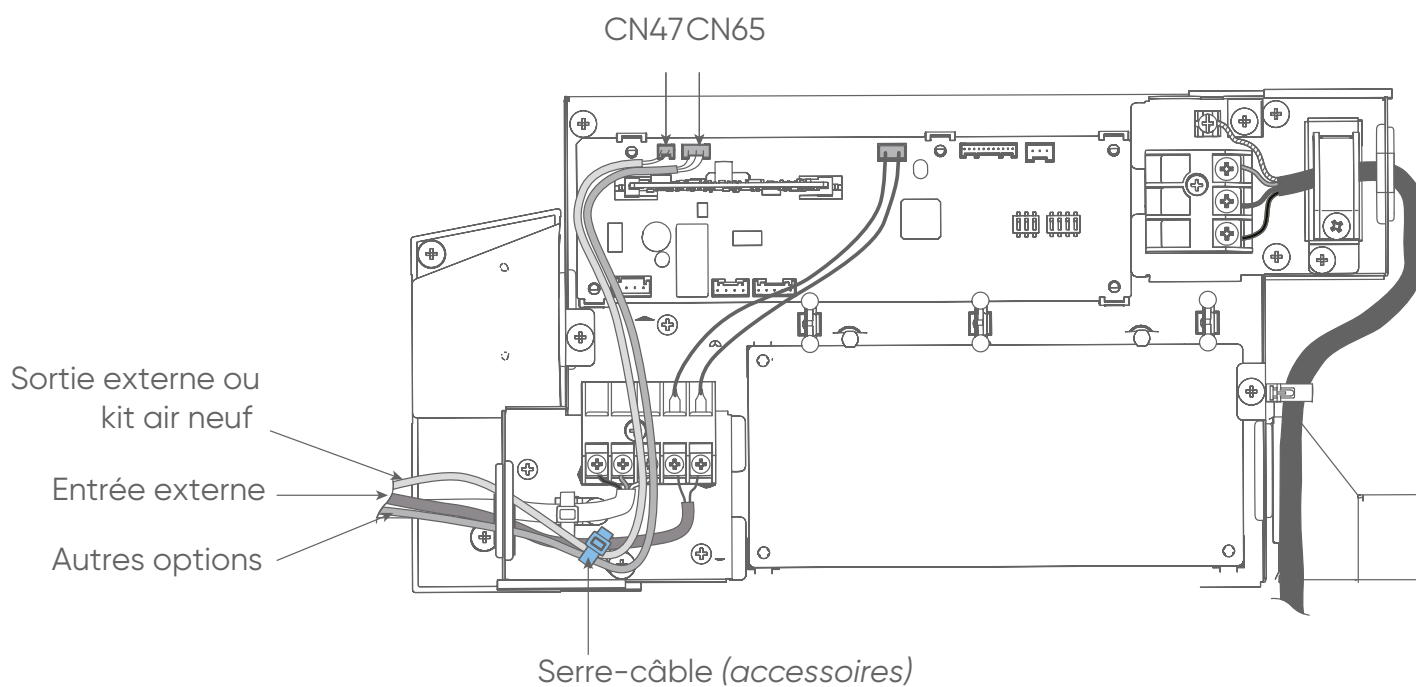
1. Dénuder les fils reliés au connecteur du contact externe et le câble non fourni.
2. Utiliser un raccord isolé serti pour relier le câble et les fils du contact.
3. Brancher les fils du contact et le câble.



- Veiller à souder les câbles et à isoler la connexion entre les fils..

4. Utiliser des cosses serties avec de la gaine isolante pour la connexion au bornier.

8.2. Passage de câbles



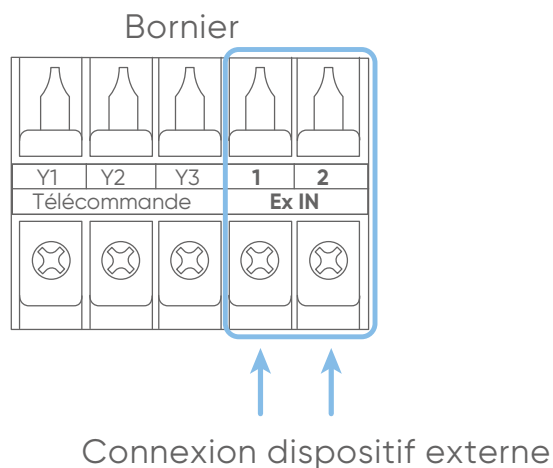
- Le câble d'alimentation ne doit pas être raccordé avec les autres câbles.



8.3. Entrées externes



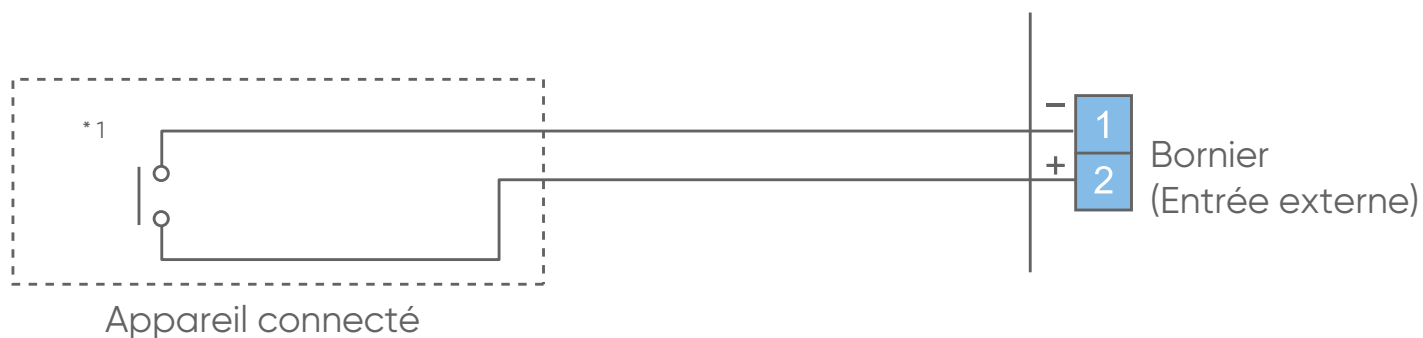
- Se connecter sur les bornes 1 et 2 du bornier de l'unité intérieure pour utilisé le mode «Opération / Arrêt» ou le mode «Arrêt forcé».



■ Contact sec

Lorsqu'une alimentation n'est pas nécessaire pour le dispositif d'entrée à connecter, raccorder les câbles de connexion sur un contact sans tension.

- Utiliser un câble pair torsadé (22AWG) de longueur maximum de 150 m.
- Utiliser des câbles d'entrées et sorties externes avec des dimensions appropriées, en fonction du nombre de câble à installer.
- La connexion des fils doit être distincte de la ligne d'alimentation.
- Fournir une alimentation à courant continu de 12 à 24 V.
- L'intensité admissible est comprise entre 1 mA à 15 mA.



■ Signal d'entrée



- Lorsque la fonction est paramétrée sur «Opération/Arrêt » mode 1.

Signal d'entrée	Commande
OFF (Arrêt) → ON (Marche)	Opération
ON (Marche) → OFF (Arrêt)	Arrêt

- Lorsque la fonction est paramétrée sur «Arrêt forcé ».

Signal d'entrée	Commande
OFF (Arrêt)→ON (Marche)	Arrêt forcé
ON (Marche) → OFF (Arrêt)	Normal

* Lorsque l'arrêt forcé est activé, l'unité intérieure s'arrête et l'utilisation de la fonction Opération/Arrêt par la télécommande est restreinte.

- Lorsque la fonction est paramétrée sur «Opération/Arrêt » mode 2.

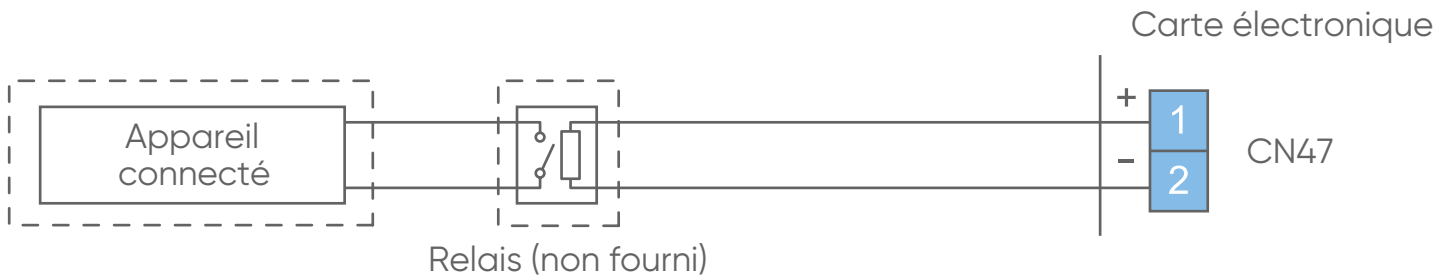
Signal d'entrée	Commande
OFF → ON	Opération
ON → OFF	Arrêt (télécommande désactivée)



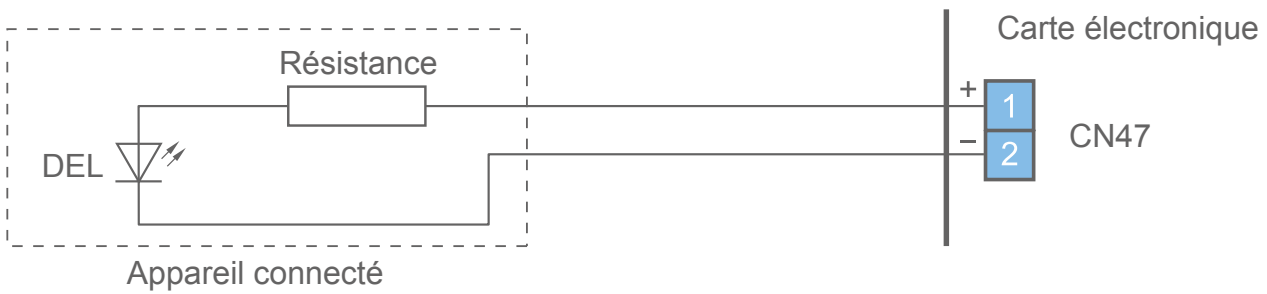
8.4. Sortie externes

- Utiliser un câble pair torsadé (22AWG) de longueur maximum de 25 m.
- Utiliser des câbles d'entrées et sorties externes avec des dimensions appropriées, en fonction du nombre de câble à installer.
- Tension de sortie : haute 12 V DC \pm 2 V, basse 0 V.
- Intensité admissible 50mA

■ Interverrouillage avec un périphérique externe



- Lors de l'affichage de « Fonctionnement/Arrêt »



- Si la fonction 60 est paramétrée sur «00».

Réglage des fonctions		Etat	Tension de sortie
60	00	Arrêt	0V
		Fonctionnement	12 V DC
	09	Normal	0V
		Erreur	12 V DC
	10	Arrêt du ventilateur de l'unité intérieure	0V
		Fonctionnement du ventilateur de l'unité intérieure	12 V DC
11	Arrêt chauffage externe	0V	
	Marche chauffage externe	12 V DC	

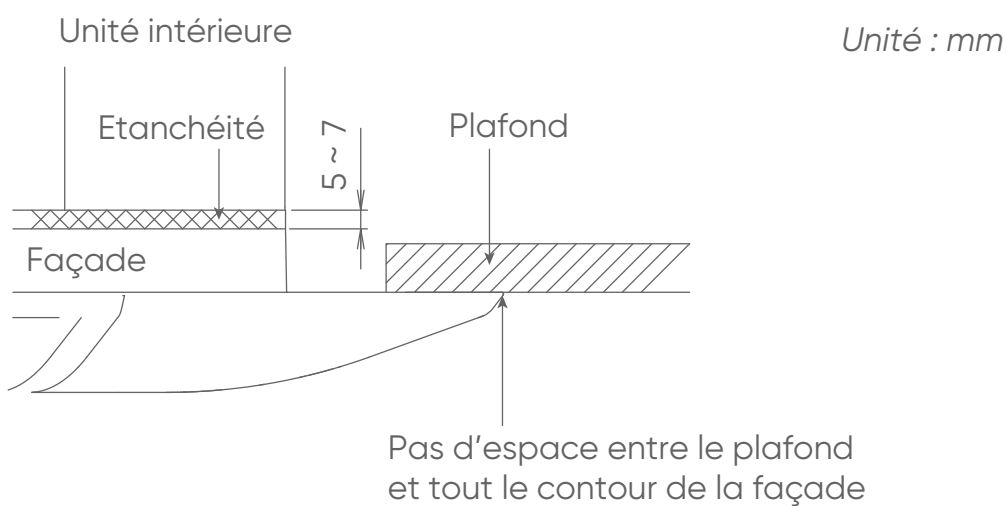
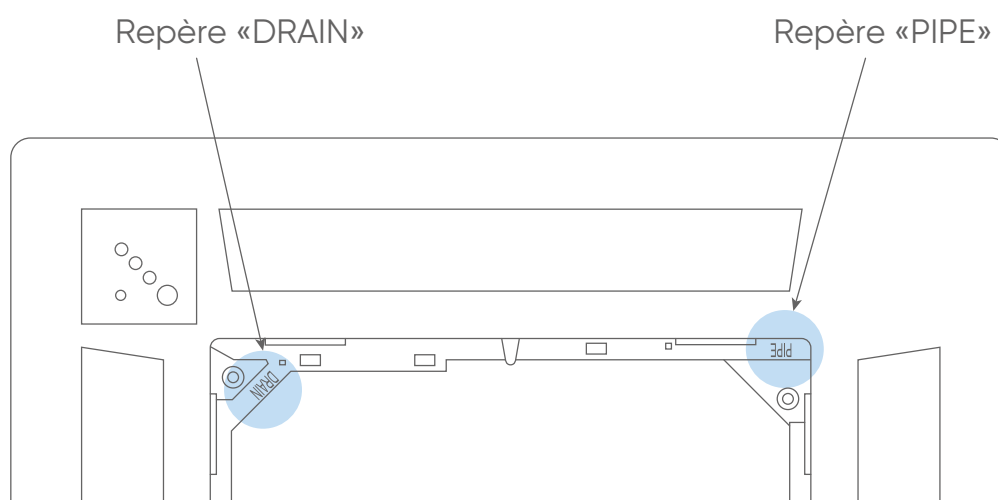
9. FAÇADE UTG-UFYF-W



- Se reporter à la notice NI 923 053 pour plus d'informations sur le montage de la façade.
- Utiliser les accessoires fournis avec la façade pour l'installation sur l'unité intérieure.

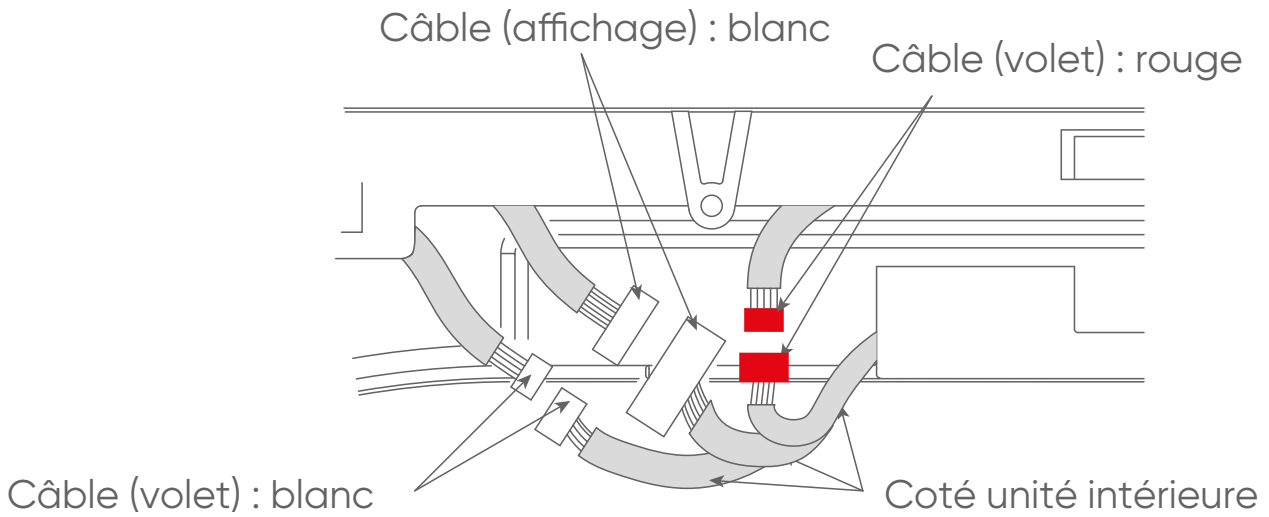


- Ne pas modifier la position des volets à la main. Mettre l'appareil sous tension pour manœuvrer les volets.
- Respecter le sens de montage de la façade.
- Ne pas laisser d'espace entre la façade et le corps du climatiseur.

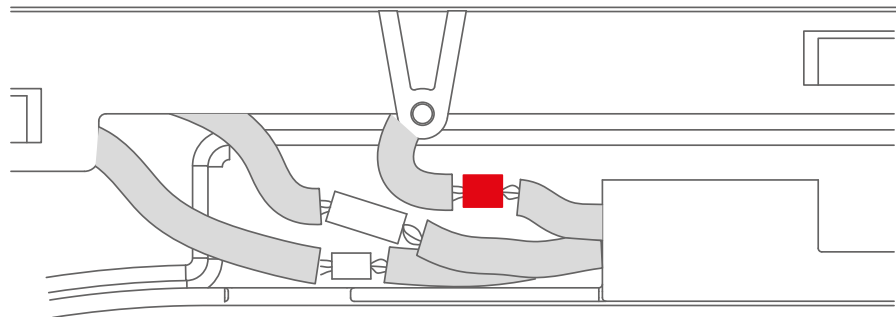




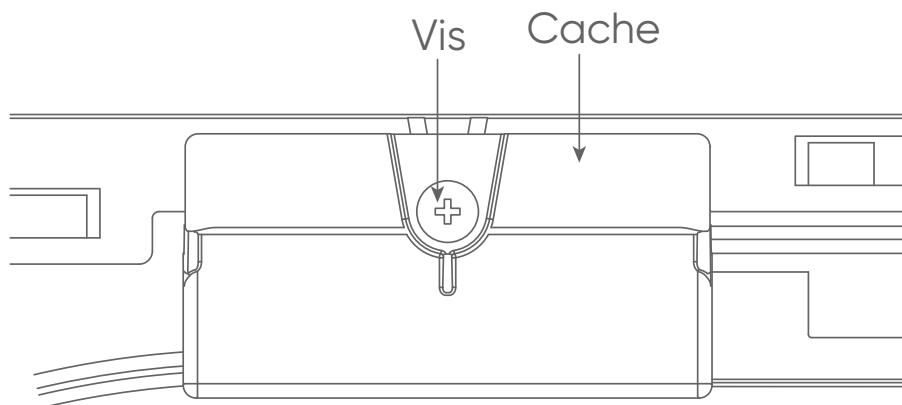
Raccordement des connecteurs



Passage des câbles



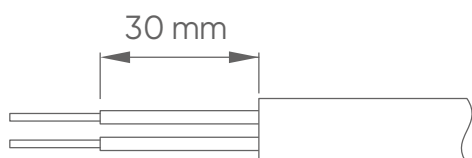
Fixation du cache



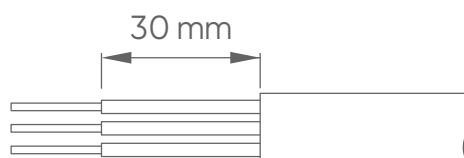
10. TELECOMMANDE FILAIRE

10.1. Préparation du câble

Télécommande 2 fils

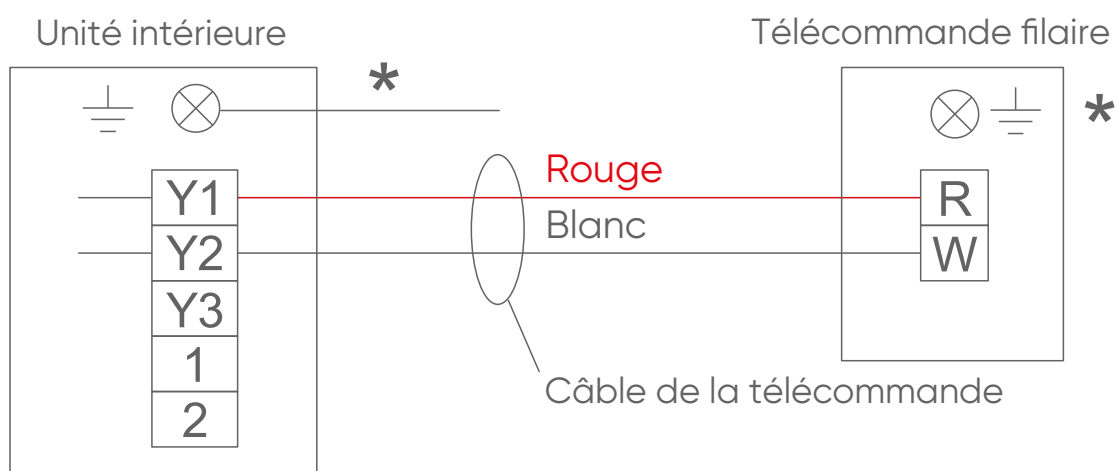


Télécommande 3 fils



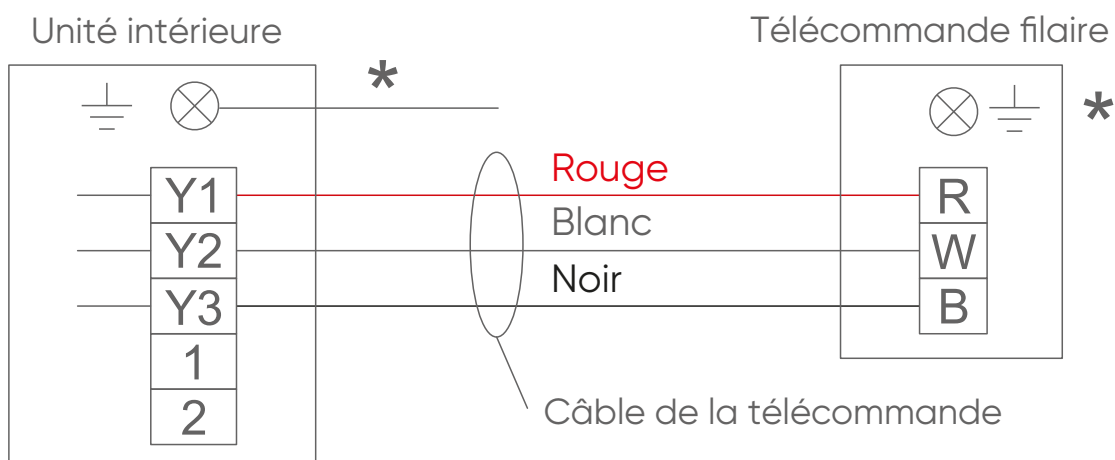
10.2. Schéma de principe

■ Télécommande filaire 2 fils



* Raccorder à la terre la télécommande si elle dispose d'une ligne de terre (masse).

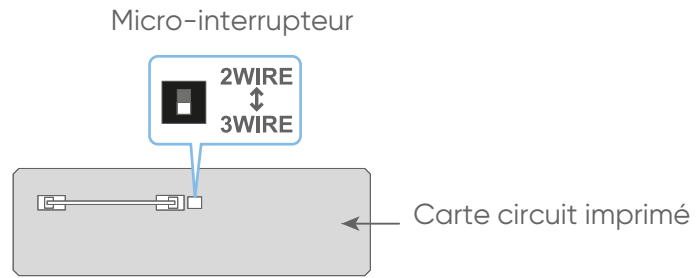
■ Télécommande filaire 3 fils



* Raccorder à la terre la télécommande si elle dispose d'une ligne de terre (masse).

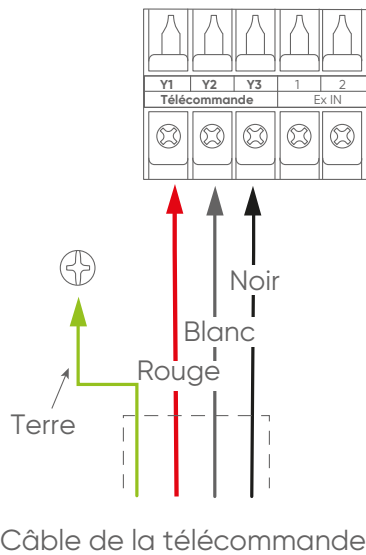


10.3. Câblage



Télécommande à 3 fils

1 Câbler

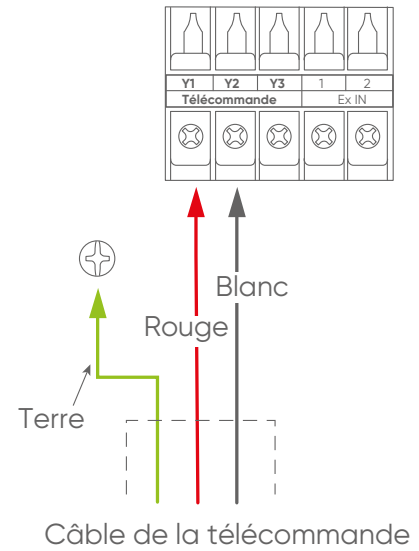


2 Régler le micro-interrupteur sur 3 WIRE

Connexion des pièces en option  3 WIRE (3 fils)

Télécommande à 2 fils

1 Câbler



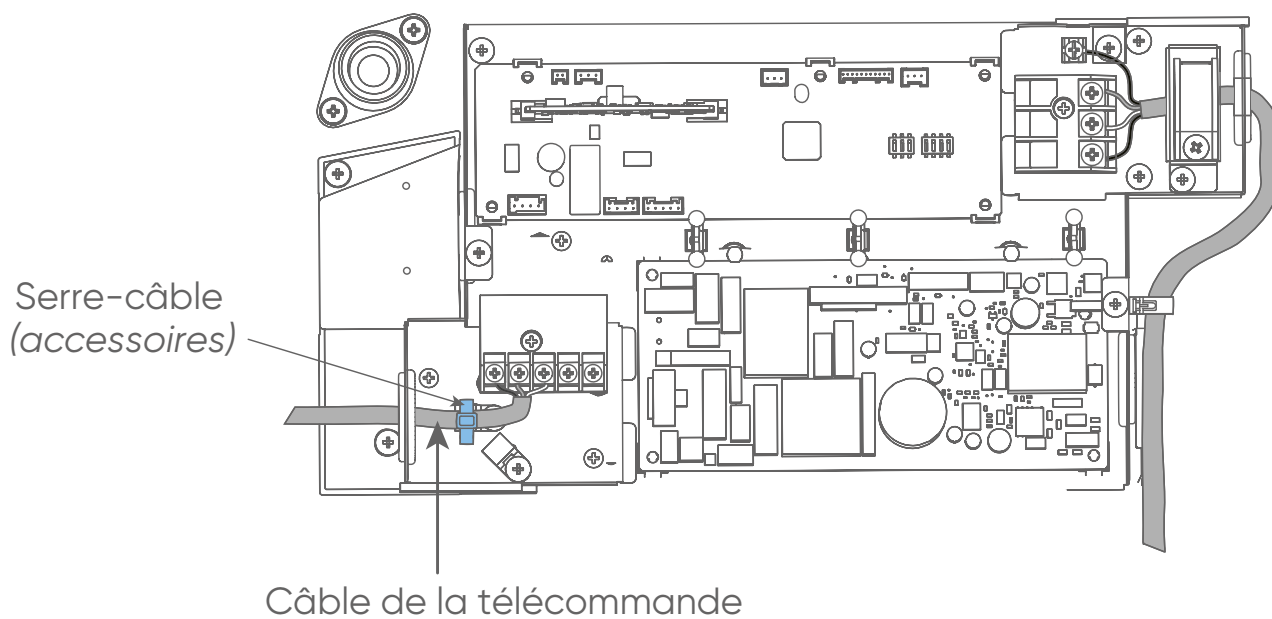
2 Régler le micro-interrupteur sur 2 WIRE

Réglage usine  2 WIRE (2 fils)



- Connecter la télécommande à la terre si elle dispose d'un câble terre.

10.4. Passage de câble



- Mettre du mastic pour boucher les petits espaces afin d'éviter la condensation ou l'entrée d'insectes.



11. TELECOMMANDE DE GROUPE

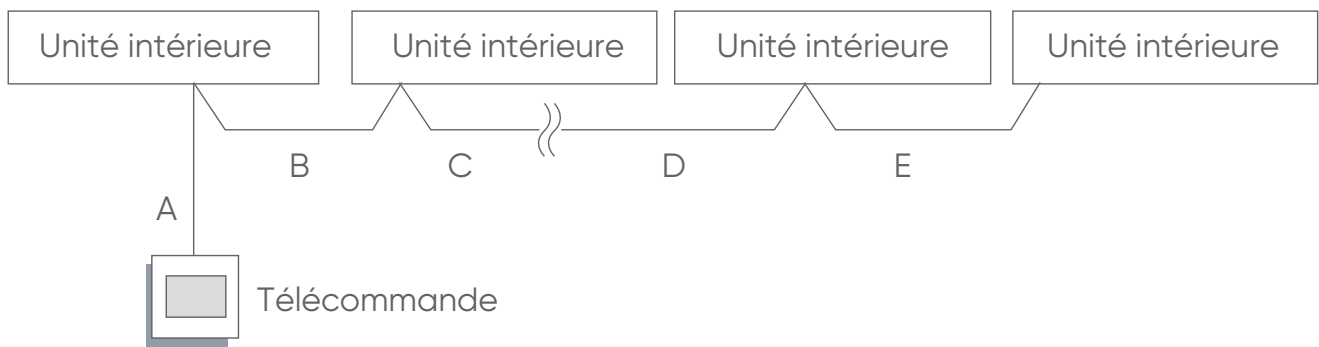


- Une seule télécommande peut commander plusieurs appareils. Ces appareils doivent utiliser le même type de télécommande. Connecter jusqu'à 16 unités intérieures avec une seule télécommande:
- Le contrôle de groupe ne peut pas être utilisé simultanément avec l'interface Wi-fi LAN.
- Lorsque plusieurs types d'unités intérieures sont connectés à un contrôle de groupe, certaines fonctions peuvent ne pas être disponibles.



- Couper le disjoncteur avant d'effectuer des réglages.

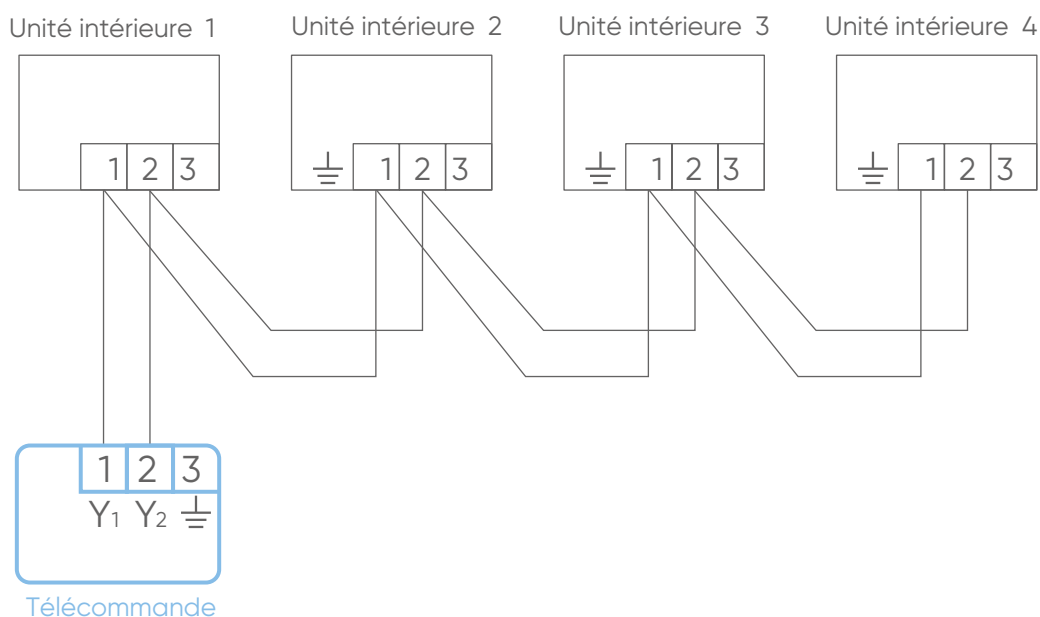
1. Câblage



A, B, C, D, E : Câble de télécommande.

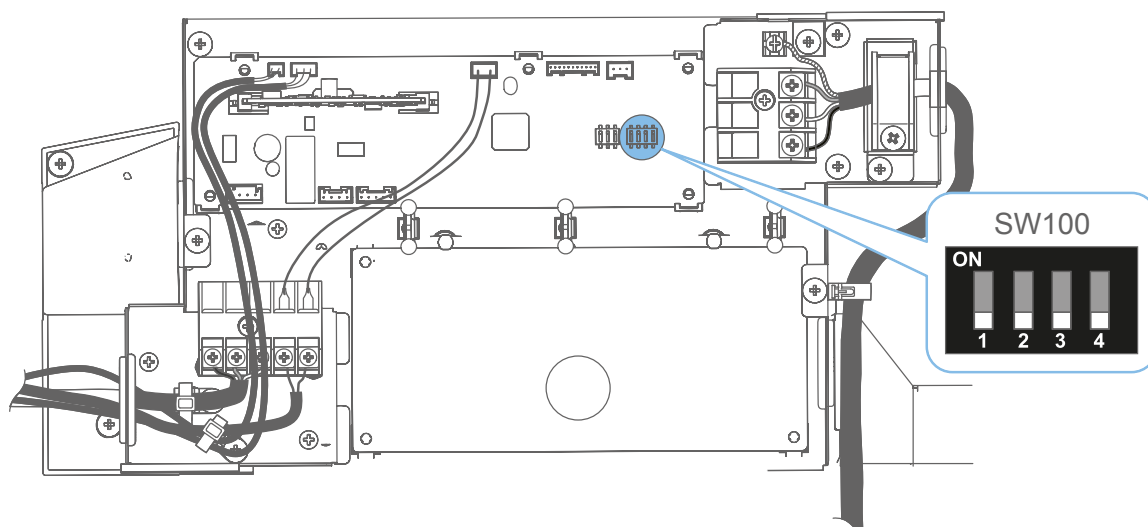
$A + B + C + D + E \leq 500 \text{ m.}$

Exemple de câblage avec une télécommande 2 fils :



2. Réglage des adresses

Régler chaque adresse des unités intérieures en utilisant les micro-interrupteurs. Ces micro-interrupteurs se situent sur la carte électronique de l'unité intérieure.



■ Télécommande à 2 fils

(Paramétrage usine «00») Micro-interrupteur DIP (RC AD SW)

Les paramètres d'adressage de la télécommande sont automatiquement configurés. Pour faire une configuration manuelle il est nécessaire de configurer à la fois l'unité intérieure et la télécommande. Se reporter à la notice d'installation de la télécommande pour plus d'informations.

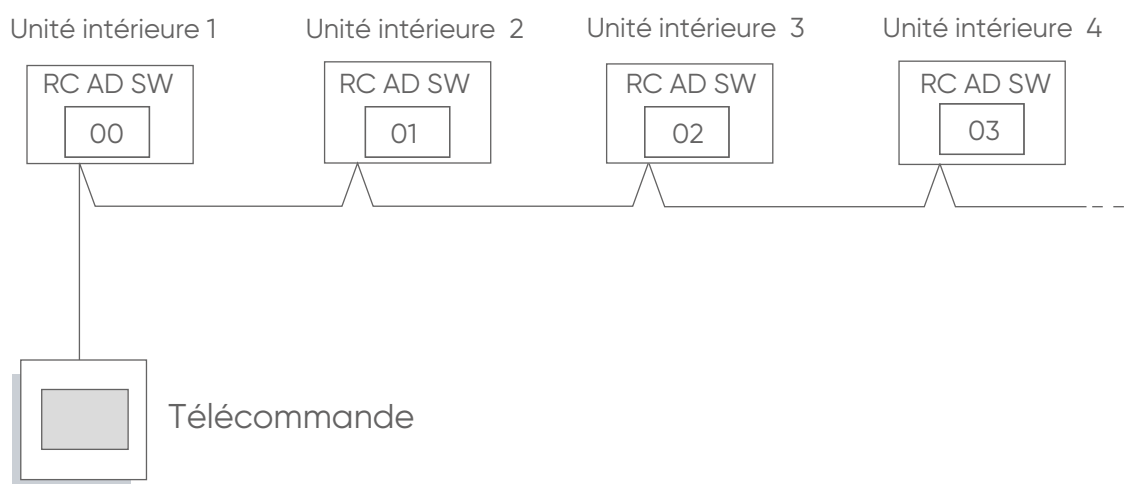
■ Télécommande à 3 fils

(Paramétrage usine «00») Micro-interrupteur DIP (RC AD SW)

Pour une connexion de plusieurs unités intérieures à une télécommande filaire, régler l'adresse sur «00» et incrémenter de 1 à chaque ajout d'une unité intérieure, se référer au tableau ci-dessous :

Paramétrage	N° de la fonction	Micro-interrupteur SW100
Adresse unité intérieure dans le groupement télécommande	00 à 15	 RC AD

- Exemple : 4 unités intérieures de connectées



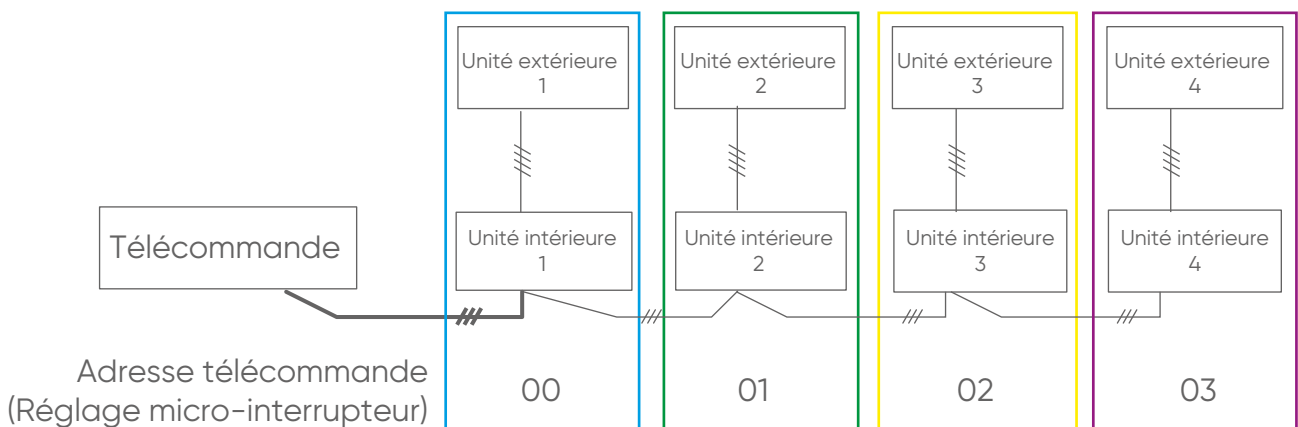


Se reporter au tableau ci-dessous pour adresser une télécommande à plusieurs unités intérieures :

N° de l'unité intérieure	Adresse de la télécommande	Micro-interrupteur			
		1	2	3	4
1	00	OFF	OFF	OFF	OFF
2	01	ON	OFF	OFF	OFF
3	02	OFF	ON	OFF	OFF
4	03	ON	ON	OFF	OFF
5	04	OFF	OFF	ON	OFF
6	05	ON	OFF	ON	OFF
7	06	OFF	ON	ON	OFF
8	07	ON	ON	ON	OFF
9	08	OFF	OFF	OFF	ON
10	09	ON	OFF	OFF	ON
11	10	OFF	ON	OFF	ON
12	11	ON	ON	OFF	ON
13	12	OFF	OFF	ON	ON
14	13	ON	OFF	ON	ON
15	14	OFF	ON	ON	ON
16	15	ON	ON	ON	ON



- Les adresses doivent se suivre. L'unité intérieure ne fonctionnera pas si un numéro est sauté.



—//— : Câble d'interconnexion, câble d'alimentation

—//— : Câble de télécommande

—//— : Câble de raccordement

- Allumer les unités d'intérieures. L'unité intérieure numéro 00 doit être allumée en dernier (dans un délai de 1 minute).
- Paramétrer l'adresse du circuit frigorifique, en attribuant le même numéro à toutes les unités intérieures connectées à une même unité extérieure.

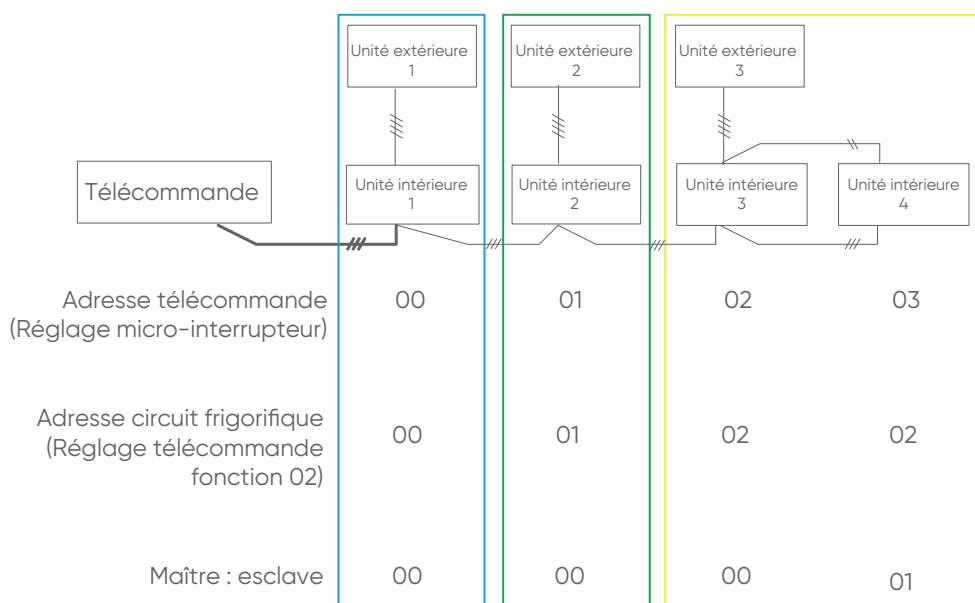
Adresse du circuit de frigorifique	N° de la fonction	Valeur
00	02	00 à 15
01		
...		
14		
15		

- Régler les unités «maître» et «esclave», en paramétrant l'unité intérieure connectée sur l'unité extérieure en utilisant le câble de transmission du «maître».

Unité	N° de la fonction	Valeur
Maître	51	00
Esclave		01

- Une fois le paramétrage terminé, éteindre puis allumer à nouveau toutes les unités intérieures. Si les codes erreurs 21, 22, 24 ou 27 s'affichent le paramétrage est incorrect, il faut donc recommencer le paramétrage.

Lorsque différents modèles d'unités intérieures sont connectés en utilisant le contrôle de groupe, certaines fonctions pourraient ne plus être disponibles.



- - - - : Câble d'interconnexion, câble d'alimentation
 - - - - : Câble de télécommande
 - - - - : Câble de raccordement



12. CONTROLE AVEC 2 TELECOMMANDES

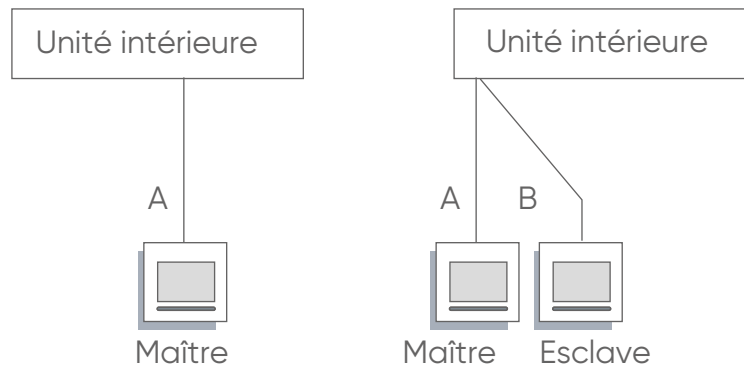


- Deux télécommandes peuvent être utilisées pour commander une unité intérieure.

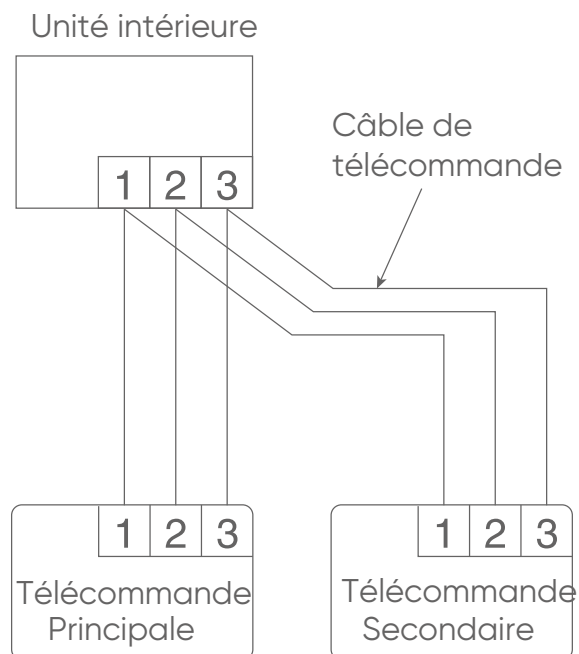


- Ne pas combiner une télécommande à deux fils et une télécommande à trois fils.

■ Câblage



A et B : câble de la télécommande
 $A \leq 500 \text{ m}$, $A + B \leq 500 \text{ m}$



■ Réglage micro-interrupteur

	Micro-interrupteur SW2 Switch 1
Télécommande principale	OFF
Télécommande secondaire	ON



13. FONCTIONS ET PARAMETRES

N° fonction	Fonction
11	Nettoyage du filtre
20	Hauteur sous plafond
22	Voies de soufflage
30 ⁽¹⁾	Compensation de la température de l'unité intérieure
31 ⁽²⁾	
35 ⁽¹⁾	Compensation de la température télécommande filaire
36 ⁽²⁾	
40	Redémarrage automatique
42	Activation de la sonde de température ambiante sur les télécommandes
44	Codage de la télécommande
46	Contrôle entrée externe
48	Contrôle du basculement de la température de la pièce sur les télécommandes filaires
49	Commande du ventilateur de l'unité intérieure pour des économies d'énergie en mode froid
60	Sortie externe

⁽¹⁾ Refroidissement ⁽²⁾ Chauffage



13.1. Nettoyage du filtre

Un signal apparaît sur l'unité intérieure pour avertir l'utilisateur lorsqu'il faut nettoyer le filtre. Paramétrer la périodicité de l'affichage de l'avertissement comme indiqué dans le tableau suivant, en fonction de la poussière ou des saletés dans la pièce.

N° de la fonction	Valeur	Paramétrage	Paramètre usine
11	00	Standard (2500 heures)	
	01	Longue (4400 heures)	
	02	Courte (1250 heures)	
	03	Pas d'avertissement	•

13.2. Hauteur sous plafond

Paramétrer la valeur en fonction de la hauteur sous plafond.

N° de la fonction	Valeur	Paramétrage	Paramètre usine
20	00	Standard (2,7 m)	•
	01	Haut (3,0 m)	

Le paramétrage «Haut - 01» ne s'applique que lorsque les 4 voies de soufflage du climatiseur sont utilisées. Ne pas modifier le paramétrage lors de l'utilisation des 3 voies de soufflage. Les modèles 9000 BTH/h ne peuvent pas être installés au plus haut (3,0 m).

13.3. Voies de soufflage

Sélectionner le nombre de voie de soufflage utilisée (3 ou 4).

N° de la fonction	Valeur	Paramétrage	Paramètre usine
22	00	4 voies	•
	01	3 voies	



13.4. Compensation de température de l'unité intérieure

En fonction de l'environnement, il est parfois nécessaire de corriger la thermistance de température intérieure.

N° de la fonction		Valeur	Paramétrage	Paramètre usine	
30 (pour le refroidissement)	31 (pour le chauffage)	00	Standard	•	
		01	Aucune correction de 0,0 °C		
		02	-0,5°C	Plus de refroidissement Moins de chauffage	
		03	-1,0°C		
		04	-1,5°C		
		05	-2,0°C		
		06	-2,5°C		
		07	-3,0°C		
		08	-3,5°C		
		09	-4,0°C		
		10	+0,5°C	Moins de refroidissement Plus de chauffage	
		11	+1,0°C		
		12	+1,5°C		
		13	+2,0°C		
		14	+2,5°C		
		15	+3,0°C		
		16	+3,5°C		
17	+4,0°C				



13.5. Compensation de température de la télécommande filaire

En fonction de l'environnement, il est parfois nécessaire de corriger la thermistance de température intérieure de la télécommande filaire.

Pour modifier ce réglage, paramétrer avant la fonction 42 sur la valeur de réglage 01.

N° de la fonction		Valeur	Paramétrage	Paramètre usine	
35 (pour le refroidissement)	36 (pour le chauffage)	00	Standard	•	
		01	Aucune correction de 0,0 °C		
		02	-0,5°C	Plus de refroidissement Moins de chauffage	
		03	-1,0°C		
		04	-1,5°C		
		05	-2,0°C		
		06	-2,5°C		
		07	-3,0°C		
		08	-3,5°C		
		09	-4,0°C		
		10	+0,5°C	Moins de refroidissement Plus de chauffage	
		11	+1,0°C		
		12	+1,5°C		
		13	+2,0°C		
		14	+2,5°C		
		15	+3,0°C		
		16	+3,5°C		
		17	+4,0°C		

13.6. Redémarrage automatique

Cette fonction permet d'activer ou de désactiver le redémarrage automatique suite à une coupure de courant. Ne pas utiliser cette fonction en fonctionnement normal. Veiller à faire fonctionner l'unité par la télécommande ou un dispositif externe.

N° de la fonction	Valeur	Paramétrage	Paramètre usine
40	00	Redémarrage activé	•
	01	Redémarrage désactivé	

Ne pas d'utiliser cette fonction en fonctionnement normal. Veiller à faire fonctionner l'unité par la télécommande ou un dispositif externe.

13.7. Activation de la sonde de température ambiante sur les télécommandes



- Uniquement pour la télécommande infrarouge.

N° de la fonction	Valeur	Paramétrage	Paramètre usine
42	00	Unité intérieure	•
	01	Les deux	

Si la valeur est 00, la température de la pièce est mesurée par la thermistance de l'unité intérieure. Si la valeur est 01, la température de la pièce est mesurée par la thermistance de l'unité intérieure et par la thermistance de la télécommande. Le capteur de la télécommande doit être activé en utilisant la télécommande.

13.8. Codage de la télécommande



- Uniquement pour la télécommande infrarouge.

Lorsque plusieurs climatiseurs sont installés dans la même pièce, il peut être utile d'associer une télécommande donnée à un climatiseur donné.

Ceci est possible en codant la télécommande et le climatiseur (4 codes possibles). Ce codage a pour but d'éviter les interférences de communication entre plusieurs climatiseurs installés dans une même pièce.

N° de la fonction	Valeur	Paramètres	Paramètre usine
44	00	A	•
	01	B	
	02	C	
	03	D	

13.9. Contrôle entrée externe

N° de la fonction	Valeur	Paramètres	Paramètre usine
46	00	Fonctionnement / Arrêt 1	•
	01	Paramétrage interdit	
	02	Arrêt Forcé	
	03	Fonctionnement / Arrêt 2	



13.10. Contrôle du basculement de la température de la pièce sur les télécommandes filaires

Pour utiliser le capteur de température sur la télécommande filaire, sélectionner le paramètre « télécommande filaire » valeur de réglage «01». Le paramétrage fonctionne uniquement si le paramètre de la fonction 42 est réglé sur les « deux » valeurs de réglage «01».

N° de la fonction	Valeur	Paramètres	Paramètre usine
48	00	Sondes de l'unité intérieure et de la télécommande	•
	01	Sonde de la télécommande filaire	

13.11. Commande du ventilateur pour des économies d'énergie en mode froid

Cette fonction permet d'arrêter la rotation du ventilateur de l'unité intérieure lorsque l'unité extérieure est arrêtée et d'effectuer des économies d'énergie.

N° de la fonction	Valeur	Paramètres	Paramètre usine
49	00	Désactiver	•
	01	Activer	
	02	Télécommande	

« 00 » : Lorsque l'unité extérieure est arrêtée, le ventilateur de l'unité intérieure fonctionne en permanence.

« 01 » : Lorsque l'unité extérieure est arrêtée, le ventilateur de l'unité intérieure fonctionne par intermittence à une vitesse très lente.

« 02 » : Active ou désactive cette fonction par réglage de la télécommande.

Régler sur « 00 » ou « 01 » lors de la connexion d'une télécommande, qui ne peut pas paramétrer cette fonction ni se connecter à un convertisseur réseau.

13.12. Sortie externe

N° de la fonction	Valeur	Paramètres	Paramètre usine
60	00	Etat de fonctionnement	•
	01 ~ 08	Paramétrage interdit	
	09	Erreur	
	10	Etat de fonctionnement de la ventilation	
	11	Chauffage auxiliaire	



- Une fois tous les réglages effectués, couper puis remettre le courant pour valider les changements.

14. VERIFICATION AVANT MISE SOUS TENSION

	Conséquences
L'unité intérieure est-elle bien installée ?	Vibrations, bruits, chute ...
Est-ce qu'il y a une fuite de fluide frigorigène ?	Pas de froid, pas de chaud
L'isolation est-elle bien faite ?	Risque de condensation
Est-ce que la source d'alimentation est celle qui correspond à l'unité intérieure ?	Pas de fonctionnement ...
Est-ce que les câbles et les liaisons sont bien raccordés ?	Pas de fonctionnement ...
La section du câble d'interconnexion est-elle la bonne ?	Pas de fonctionnement ...
Est-ce que l'évacuation des condensats s'effectue correctement ?	Fuites d'eau
Les entrées et les sorties d'air sont-elles obstruées ?	Pas de froid, pas de chaud
Le démarrage ou l'arrêt de l'appareil à l'aide d'une télécommande ou d'un appareil raccordé ?	
Après que l'installation soit terminée, est-ce que le principe de fonctionnement a été expliqué à l'utilisateur ?	

15. TEST RUN

■ Avec la télécommande infra-rouge

1. Pour démarrer le test de fonctionnement, appuyer sur le bouton «START/STOP» et «TEST RUN» de la télécommande.
2. Pour arrêter le test de fonctionnement, appuyer sur le bouton «START/STOP» de la télécommande.

■ Avec l'unité intérieure ou le récepteur IR

1. Pour démarrer le test de fonctionnement, appuyer sur le bouton «MANUAL AUTO» pendant plus de 10 secondes.



- L'appui continu de plus de 10 secondes permet le lancement du mode froid forcé.

2. Pour terminer le test, appuyer sur le bouton «START/STOP» de la télécommande ou appuyer sur le bouton «MANUAL AUTO» pendant plus de 3 secondes.

Le témoin «OPERATION» (fonctionnement) et le témoin «TIMER» (minuterie) se mettent à clignoter simultanément lorsque le climatiseur fonctionne en « TEST RUN » (test de fonctionnement).

■ Avec la télécommande filaire



- Se reporter à la notice d'installation et d'utilisation de la télécommande.

Le test de fonctionnement à chaud débute quelques minutes après que le mode chauffage ait été sélectionné par la télécommande.



16. CODES ERREUR



- Le tableau suivant présente les séquences de clignotements de l'unité intérieure et les codes erreurs. Un affichage d'erreurs s'affiche uniquement en cours de fonctionnement.
- En utilisant une télécommande filaire, les codes erreurs s'affichent sur l'écran de la télécommande.
- En utilisant une télécommande infrarouge, les codes erreurs s'affichent, via les voyants près du capteur infrarouge, par une suite de clignotements.

Témoin lumineux unité intérieure			Affichage code télécommande filaire	Description
Operation (vert)	Timer (orange)	Economy (vert)		
• (1)	• (1)	◇	11	Erreur de communication série
• (1)	• (2)	◇	12	Erreur de communication télécommande filaire Erreur de communication de la commande de la salle du serveur
• (1)	• (5)	◇	15	Vérification du fonctionnement inachevé Erreur d'ajustement du débit d'air automatique
• (1)	• (6)	◇	16	Erreur de connexion du périphérique de transmission de la carte de l'unité
• (1)	• (8)	◇	18	Erreur de communication externe
• (2)	• (1)	◇	21	Erreur de paramétrage de l'adresse du circuit frigorifique ou du numéro d'unité (multi-split)
• (2)	• (2)	◇	22	Erreur de puissance de l'unité intérieure
• (2)	• (3)	◇	23	Erreur de combinaison
• (2)	• (4)	◇	24	Erreur numéro unité connectée (unité intérieure secondaire (multi-split)) Erreur numéro unité connectée (unité intérieure ou boîtier de répartition)
• (2)	• (6)	◇	26	Erreur de réglage d'adresse de l'unité intérieure
• (2)	• (7)	◇	27	Erreur paramétrage unité première, unité secondaire (multi-split)
• (2)	• (9)	◇	29	Erreur numéro unité connectée dans la configuration de la télécommande filaire

Témoin lumineux unité intérieure			Affichage code télécommande filaire	Description
Operation (vert)	Timer (orange)	Economy (vert)		
• (3)	• (1)	◇	31	Interruption de l'alimentation
• (3)	• (2)	◇	32	Erreur information de la platine de l'unité intérieure
• (3)	• (3)	◇	33	Erreur de détection de la consommation électrique du moteur de l'unité intérieure
• (3)	• (5)	◇	35	Erreur bouton «Manual auto»
• (3)	• (9)	◇	39	Erreur d'alimentation du moteur ventilateur de l'unité intérieure
• (3)	• (10)	◇	3A	Erreur du circuit de communication de l'unité intérieure / télécommande filaire
• (4)	• (1)	◇	41	Erreur sonde de température de la pièce
• (4)	• (2)	◇	42	Erreur sonde de température de l'échangeur de l'unité intérieure (milieu)
• (4)	• (4)	◇	44	Erreur du détecteur de présence
• (5)	• (1)	◇	51	Erreur moteur du ventilateur 1 de l'unité intérieure
• (5)	• (3)	◇	53	Erreur pompe de relevage
• (5)	• (4)	◇	54	Erreur VDD inverse du purificateur d'air électrique
• (5)	• (5)	◇	55	Erreur de réglage du filtre
• (5)	• (7)	◇	57	Erreur des volets (registres)
• (5)	• (8)	◇	58	Erreur grille d'entrée d'air
• (5)	• (9)	◇	59	Erreur moteur ventilateur 2 de l'unité intérieure (coté gauche du moteur)
• (5)	• (10)	◇	5A	Erreur moteur ventilateur 3 de l'unité intérieure (coté droit du moteur)
• (5)	• (15)	◇	5U	Erreur unité intérieure
• (6)	• (1)	◇	61	Erreur de câblage, phases inversés ou absentes de l'unité extérieure
• (6)	• (2)	◇	62	Erreur communication ou information de la platine de l'unité extérieure



Témoin lumineux unité intérieure			Affichage code télécommande filaire	Description
Operation (vert)	Timer (orange)	Economy (vert)		
• (6)	• (3)	◇	63	Erreur Inverter
• (6)	• (4)	◇	64	Erreur filtre actif et erreur PFC
• (6)	• (5)	◇	65	Erreur de déclenchement de la borne L
• (6)	• (8)	◇	68	Erreur de dépassement de l'intensité maximum de l'unité extérieure
• (6)	• (10)	◇	6A	Erreur communication platine affichage
• (7)	• (1)	◇	71	Erreur sonde de température refoulement
• (7)	• (2)	◇	72	Erreur sonde de température compresseur
• (7)	• (3)	◇	73	Erreur sonde de température de l'échangeur de l'unité extérieure (liquide)
• (7)	• (4)	◇	74	Erreur sonde de température extérieure
• (7)	• (5)	◇	75	Erreur sonde de température à l'aspiration (gaz)
• (7)	• (6)	◇	76	Erreur sonde de température vanne 2 voies ou vanne 3 voies
• (7)	• (7)	◇	77	Erreur sonde de température radiateur
• (8)	• (2)	◇	82	Erreur sonde température échangeur sous refroidissement entrée / sortie (gaz)
• (8)	• (3)	◇	83	Erreur sonde température liaison liquide
• (8)	• (4)	◇	84	Erreur contrôleur intensité
• (8)	• (6)	◇	86	Erreur pressostat ou refoulement / à l'aspiration ou pressostat haute pression
• (9)	• (4)	◇	94	Détection du courant
• (9)	• (5)	◇	95	Erreur rotation du compresseur (interruption permanente)
• (9)	• (7)	◇	97	Erreur moteur du ventilateur 1 de l'unité extérieure
• (9)	• (8)	◇	98	Erreur moteur du ventilateur 2 de l'unité extérieure
• (9)	• (9)	◇	99	Erreur vanne 4 voies

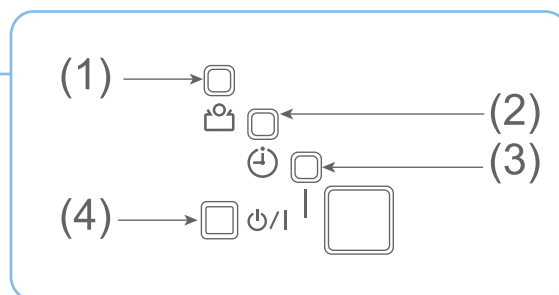
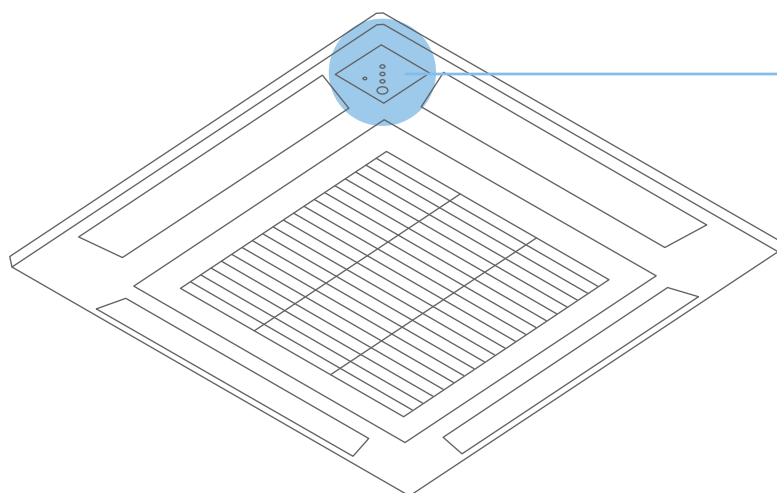
Témoin lumineux unité intérieure			Affichage code télécommande filaire	Description
Operation (vert)	Timer (orange)	Economy (vert)		
• (9)	• (10)	◇	9A	Erreur bobine détendeur
• (10)	• (1)	◇	A1	Erreur température du refoulement
• (10)	• (3)	◇	A3	Erreur température compresseur
• (10)	• (4)	◇	A4	Erreur haute pression
• (10)	• (5)	◇	A5	Erreur basse pression
• (13)	• (2)	◇	J2	Erreur boîtier de répartition

Légende :

• : 0.5s ON / 0.5s OFF

◇ : 0.1s ON / 0.1s OFF

() : nombre de clignotement



- (1) Témoin lumineux vert ECONOMY
- (2) Témoin lumineux orange TIMER
- (3) Témoin lumineux vert Operation
- (4) Bouton Manual auto



POINTS A VERIFIER

- **Unité intérieure**

Les touches de la télécommande.	<input type="checkbox"/>
Les volets de déflexion d'air.	<input type="checkbox"/>
L'écoulement normal de l'eau de condensation (si besoin est, verser un peu d'eau dans l'échangeur de l'appareil avec une pissette pour vérifier le bon écoulement).	<input type="checkbox"/>
Absence de bruit et de vibrations lors du fonctionnement.	<input type="checkbox"/>

- **Unité extérieure**

Absence de bruit et de vibrations lors du fonctionnement.	<input type="checkbox"/>
Absence de courant d'air, d'eau ou de glace en sortie de l'unité extérieure gênant le voisinage.	<input type="checkbox"/>
L'écoulement normal de l'eau de condensation.	<input type="checkbox"/>
Absence de fuite de gaz.	<input type="checkbox"/>

ENTRETIEN

Ces opérations, à la portée de tout un chacun, sont à effectuer aux fréquences conseillées ci-dessous.

Tous les mois *(plus souvent en atmosphère poussiéreuse)*

Nettoyage du filtre à air de l'unité intérieure
(Le filtre à air est facilement accessible sur l'unité intérieure et se nettoie soit avec un aspirateur, soit avec de l'eau à moins de 40°C).

Tous les 3 mois

Nettoyage de la carrosserie de l'unité intérieure, particulièrement de la grille d'entrée d'air, avec un chiffon doux humidifié (éviter les détergents agressifs).



MAINTENANCE

Ces opérations sont à effectuer exclusivement par du personnel compétent.
Votre installateur agréé est bien évidemment à votre service pour ces interventions.
Il peut vous proposer un contrat de maintenance prévoyant des visites périodiques (voir ci-après).

Entretien saisonnier

**Notre conseil : tous les ans en résidentiel,
deux fois par an en tertiaire**

- Vérification et nettoyage des filtres à air
- Vérification de l'étanchéité parfaite du circuit frigorifique (obligatoire pour certains appareils *)
- Nettoyage du bac à condensats de l'unité intérieure : nettoyage et désinfection de l'échangeur de l'unité intérieure avec un produit adéquat
- Vérification et nettoyage éventuel du dispositif d'écoulement des condensats (surtout si une pompe de relevage est utilisée)
- Vérification de l'état général de l'appareil).

** Les articles R 543-75 à 123 du code de l'environnement et de ses arrêtés d'application imposent à tous les possesseurs d'appareil contenant une charge en HFC supérieure à cinq tonnes équivalent CO₂ (plaque signalétique) de faire vérifier l'étanchéité de leur installation tous les ans par une société régulièrement inscrite en préfecture et habilitée pour ce type d'intervention.*

Entretien complet

**Notre conseil : tous les 2 ans en résidentiel,
tous les ans en tertiaire**

Opérations décrites pour un entretien saisonnier, complétées par :

- Dépoussiérage éventuel de l'échangeur de l'unité extérieure
- Mesure des performances de l'appareil (écart de température entrée/sortie, température d'évaporation et de condensation, intensité absorbée)
- Vérification du serrage des connexions électriques
- Mesure de l'isolement électrique
- Vérification de l'état des carrosseries extérieures et des isolants des lignes frigorifiques
- Vérification des fixations diverses

Avec le carnet d'entretien climatisation Atlantic vous effectuerez aisément le suivi des opérations de maintenance.

Modèle : **N° de série** **Unité ext. :** **Unité int. :**

Définition des garanties au dos

Cachet de l'installateur

Date d'installation :

Si mise en service par station agréée

Cachet de la station service

Mise en service le :
Signature :
N° de téléphone :

Volet à conserver par l'utilisateur

Garantie pièces défectueuses :

Conditions applicables à partir du 1er avril 2011

L'appareil que vous venez d'acquérir est garanti contre tout défaut de fabrication. Cette garantie est valable pour les durées suivantes à partir de la date de mise en service ^{(1) (2)} :

Compresseur :	2 ans / 5 ans ⁽³⁾
Climatiseurs à éléments séparés de tous types (split-system) :	2 ans
Accessoires (pompes de relevages non intégrées, supports etc...) :	1 an

atlantic Climatisation & Ventilation assure dans ce cadre, l'échange ou la fourniture des pièces reconnues défectueuses après expertise par son Service Après Vente, à l'exclusion de tous frais annexes qu'il s'agisse de main d'œuvre, déplacement, dommage ou indemnités pour perte de jouissance ou perte d'exploitation.

La garantie ne couvre pas les dommages dus à une installation non-conforme, un défaut d'entretien ou une utilisation impropre.

Par exemple (liste non exhaustive) :

- Dégradation des carrosseries,
- Emplacements incorrects,
- Défaut d'étanchéité des liaisons frigorifiques,
- Raccordement électrique incorrect,
- Tension d'alimentation non conforme,
- Obstruction des filtres ou grilles d'entrée d'air.

Extensions de garantie « stations services » et « installateurs agréés » :

Ces extensions de garantie sont consenties par **atlantic Climatisation & Ventilation** et ses professionnels agréés (stations services et installateurs agréés). Elles ne couvrent que les installations « split-system » mises en œuvre par lesdits professionnels agréés.

Extension de 1 an :

La garantie est prolongée de 1 an pour les pièces de climatiseurs (la garantie Compresseur reste à 5 ans ⁽³⁾ et celle pour les accessoires reste à 1 an).

Garantie main d'œuvre (1 an) :

Durant la première année à partir de la date de mise en service ^{(1) (2)} :

- en cas de défaillance reconnue d'une pièce constitutive de l'appareil, **atlantic Climatisation & Ventilation** outre la fourniture de la pièce de remplacement, assure la couverture de la main d'œuvre nécessaire à la remise en fonctionnement de l'appareil.
- en cas de défaillance due à un défaut de l'installation elle-même (pose ou mise en service non-conforme...) contrôlée par ses propres soins, le professionnel agréé assure la remise en état et la remise en fonctionnement gratuite de l'appareil (sauf réserves lors de la mise en service).

Cette extension de garantie outre les limitations indiquées plus haut ne saurait couvrir les dommages dus à l'intervention de personnel non agréé.

(1) : La date de mise en service fait foi pour le début de la période de garantie, dans la limite des 6 mois après la date de facturation **atlantic Climatisation & Ventilation**.

(2) : Cette garantie ne saurait s'appliquer en cas de panne due à un manque d'entretien.

(3) : La garantie Compresseur 5 ans n'est accordée que si un contrat d'entretien est contracté par le client final auprès d'un professionnel dès la mise en service et durant les 5 années. Si ce n'est pas le cas, la garantie est de 2 ans, avec les mêmes restrictions qu'indiquées plus haut.

APPLICATION DES GARANTIES :

LES CLIMATISEURS atlantic Climatisation & Ventilation DOIVENT ÊTRE EXCLUSIVEMENT REMIS EN ETAT PAR DES PROFESSIONNELS.

Sauf cas exceptionnel, aucun climatiseur ou élément de climatiseur (unité intérieure ou extérieure) ayant été installé ne sera accepté en retour usine pour reprise, dépannage ou échange sous garantie.

L'application de la garantie ne peut se faire qu'après expertise et avis du Service Après Vente **atlantic Climatisation & Ventilation**.

En conséquence :

Les pièces détachées jugées défectueuses seront systématiquement retournées pour expertise en port payé au SAV **atlantic Climatisation & Ventilation** (adresse ci-dessous).

Un avoir ou un échange sera effectué suivant le cas, si l'expertise révèle une défaillance effective.

atlantic Climatisation & Ventilation
SAV
B.P. 71
69882 MEYZIEU CEDEX

Fiche de mise en service

Modèle :	N° de série	Unité ext. :	Unité int. :
Nom et adresse du client utilisateur :			
.....			
.....			
.....			

Vérifications et prestations effectuées :

- Conformité des liaisons frigorifiques (nature, état, tracé, rayons de courbure, longueur et dénivelé, isolation)
- Raccordements des liaisons (évasements, branchements frigo., purge ou tirage au vide, contrôle d'étanchéité)
- Vérification de l'écoulement des condensats
- Vérification des raccordements électriques
- Mise en service, tests usuels
- Explication du fonctionnement à l'utilisateur

Visa

Cachet de l'installateur

Date d'installation :

Mesures effectuées lors de la mise en service :

- Différence de température sur l'air, unité intérieure, mode froid
- Basse pression en mode froid
- Sous-refroidissement en mode froid
- Température ambiante int. Température ambiante ext.
- Intensité absorbée mode froid

Mise en service effectuée par :

Le :

Signature :

Volet à conserver par la station service



A series of horizontal dotted lines spanning the width of the page, providing a guide for handwriting practice. The lines are evenly spaced and extend across the entire width of the page.



A series of horizontal dotted lines spanning the width of the page, providing a guide for handwriting practice.



A series of horizontal dotted lines spanning the width of the page, providing a guide for handwriting practice.



ASSISTANCE TECHNIQUE ET GARANTIES

aide à l'installation, au dépannage, pièces détachées, garanties
TEL. 04 72 10 27 50

Date de la mise en service :

Coordonnées de l'installateur ou service après-vente.