

Notice d'installation

FR

COFFRET DE COMMANDE PARKING

COREL PARK

- COREL PARK 1A → 9A ✓
- COREL PARK > 9A → 15A ✓
- COREL PARK > 15A → 25A ✓
- COREL PARK > 25A → 32A ✓



700 U0699083 0



00U06990830D
03/2021

Notice destinée aux professionnels.
À conserver par l'utilisateur pour consultation ultérieure.



SOMMAIRE

1. AVERTISSEMENTS	4
1.1. CONSIGNES DE SÉCURITÉ	4
1.2. CONDITION D'UTILISATION	4
2. DESCRIPTION	5
2.1. DESCRIPTION ÉTIQUETTES	5
3. CARACTÉRISTIQUES TECHNIQUES	6
3.1. MATIÈRE ET INDICE DE PROTECTION	6
3.2. CARACTÉRISTIQUE ÉLECTRIQUE	6
3.3. BOÎTIERS DE COMMANDES	6
3.4. DIMENSIONS ET POIDS	7
4. RACCORDEMENTS ELECTRIQUES	8
4.1. TYPE DE CÂBLES	8
4.2. DESCRIPTION DES ENTRÉES DE CÂBLES DANS LES PRESSE-ÉTOUPES	8
4.3. CARACTÉRISTIQUES DE L'ALIMENTATION ET PROTECTION EN AMONT DE L'INSTALLATION	9
4.4. VUE GÉNÉRALE DU RACCORDEMENT DU COFFRET	11
4.5. RACCORDEMENT ALIMENTATION ET MOTEUR	12
4.6. RACCORDEMENT CAPTEURS ET COMMANDES EXTERNES	13
5. DESCRIPTION INTERRUPTEUR HORAIRE (HORLOGE)	14
5.1. AFFICHEUR ET TOUCHES	15
6. MENU PRINCIPAL	16
7. RÉGLAGES INITIAUX	17
8. RÉGLAGES ET AFFICHE DE L'HEURE ASTRONOMIQUE (LEVER ET COUCHER DU SOLEIL)	18
9. RÉGLAGE DE LA DATE ET DE L'HEURE	22
10. PROGRAMMATION	24
11. SÉLECTION MODE	30
12. OPTIONS	33
13. RÉINITIALISATION	35
14. COMBINAISON DE TOUCHES EN MODE MANUEL	36
15. SCHÉMA DE CÂBLAGE GÉNÉRAL	37
16. GARANTIE	38
17. PROTECTION DE L'ENVIRONNEMENT	38

1. AVERTISSEMENTS

1.1. Consignes de sécurité



AVANT L'INSTALLATION, LIRE ATTENTIVEMENT LES INSTRUCTIONS CI-DESSOUS :

En cas d'inobservation des conseils et avertissements contenus dans cette notice, le fabricant ne peut être considéré comme responsable des dommages subis par les personnes ou les biens.

La notice décrit comment installer, utiliser et entretenir correctement l'appareil, son respect permet d'en garantir l'efficacité et la longévité.

Ne pas utiliser cet appareil pour un usage différent de celui pour lequel il est destiné. Après déballage, assurez-vous qu'il est en bon état, sinon adressez-vous à votre revendeur pour toute intervention.

L'utilisation d'un appareil électrique implique le respect des règles fondamentales suivantes :

- Ne pas toucher l'appareil avec une partie du corps humide ou mouillée (mains, pieds, ...).
- Cet appareil est prévu pour être installé, utilisé et entretenu par des professionnels qualifiés.
- Ne raccorder l'appareil au réseau que si ce dernier correspond aux caractéristiques inscrites sur la plaque signalétique.
- Avant d'effectuer toute opération sur l'appareil, couper l'alimentation électrique en amont de la machine et s'assurer qu'elle ne peut pas être rétablie accidentellement.

AVERTISSEMENTS PARTICULIERS

L'alimentation électrique doit être issue directement du tableau général et conforme aux exigences de l'article EL3§2 concernant la sécurité incendie dans les établissements recevant du public.

Pour intervenir en toute sécurité sur l'appareil pour son installation ou sa maintenance, il faudra utiliser les moyens de protection prévus par la directive 89/686/CEE (par exemple, utiliser des gants) et opérer avec les équipements de travail prévus dans la directive 89/391/CEE.

1.2. Condition d'utilisation



Les coffrets doivent être installés à l'intérieur et fixés verticalement sorties de câbles vers le bas à une hauteur par rapport au sol comprise entre 0,5 m et 2 m.

- Température ambiante de fonctionnement : de -5°C à $+40^{\circ}\text{C}$,
- Température de stockage : de -25°C à $+60^{\circ}\text{C}$,
- Atmosphère : non-conductrice, non-explosive, non-corrosive,
- Humidité relative : de 50% (à température maxi 50°C) à 90% (à température maxi 50°C),
- Altitude jusqu'à 2000 m d'altitude (au delà il conviendra de procéder à une vérification des valeurs).



2. DESCRIPTION

Le Corel Park commande la mise en route des ventilateurs 2 vitesses, couplage Dahlander.
La fonction désenfumage se fait par 4 entrées de télécommandes (1 arrêt pompier, 3 télécommandes en désenfumage).

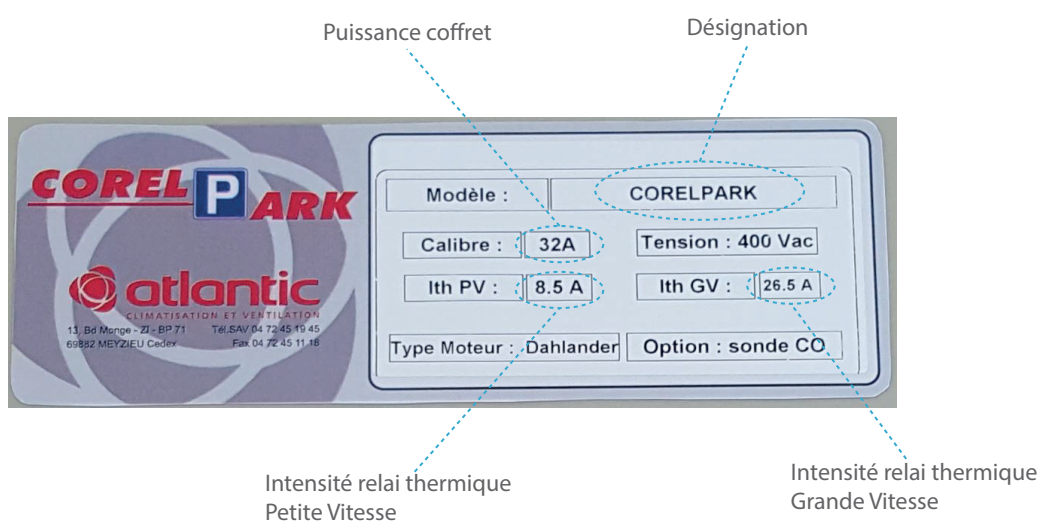
Prévoir un Corel Park par ventilateur.

Le coffret Corel Park permet de piloter le ventilateur en petite vitesse, grande vitesse ou arrêt, avec son interrupteur horaire (horloge intégrée permettant une programmation) ou par système sonde CO (non fourni) grâce à son contact sec disponible d'usine pour un déclenchement en petite vitesse suivant le seuil de pollution.

Il gère également, avec l'installation de commande de désenfumage avec bris de glace, le déclenchement de désenfumage manuel et l'arrêt du désenfumage à la demande des pompiers.

2.1. Description étiquettes

2.1.1. Etiquette extérieur



2.1.2. Etiquette intérieur



3. CARACTÉRISTIQUES TECHNIQUES

3.1. Matière et indice de protection

	Matière	Indice IP	Indice IK
COREL PARK 1A → 9A	Polycarbonate	66	08
COREL PARK > 9A → 15A			
COREL PARK > 15A → 25A	Polyester renforcé de fibres de verre cuve Polycarbonate couvercle	65	09
COREL PARK > 25A → 35A			

3.2. Caractéristique électrique

Calibre	I moteur PV	Ith PV	I moteur GV	Ith GV
COREL PARK 1A → 9A	1,9A	1,8A > 2,6A	5,3A	3,7A > 5,5A
	*		*	
COREL PARK > 9A → 15A	3,5A	2,6A > 3,7A	10,4 A	8A > 11,5 A
	*		*	
COREL PARK > 15A → 25A	4,64A	4A > 6A	16A	16A > 24A
	*		*	
COREL PARK > 25A → 35A	8,45A	7A > 10A	26,5 A	23A > 32A
	*		*	

(*) Calibre possible à déterminer

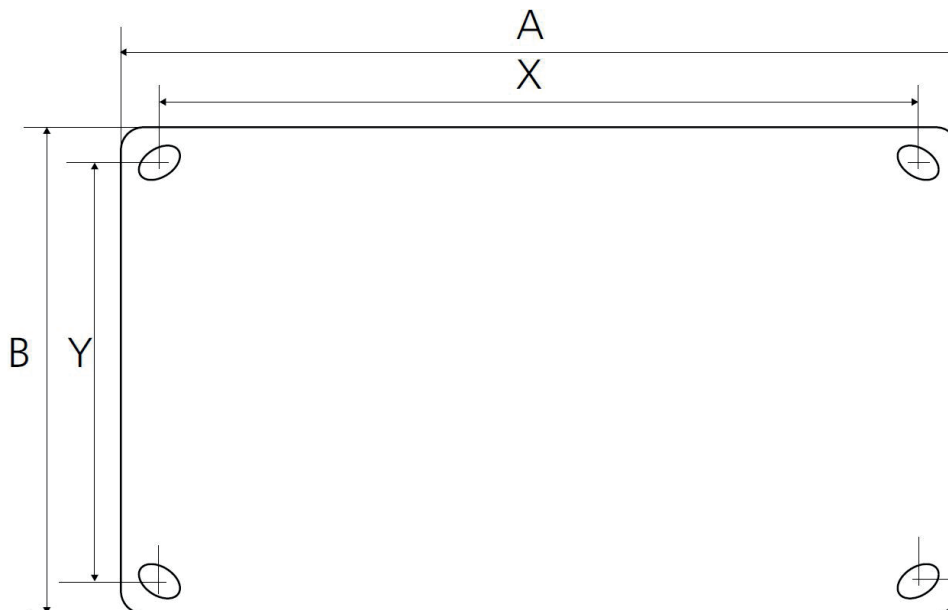


3.3. Boîtiers de commandes

	1 ZONE	INTER 1 ZONE
	2 ZONES	INTER 2 ZONES
	3 ZONES	INTER 3 ZONES

3.4. Dimensions et poids

3.4.1. Coffrets



	Encombrement			Fixations		Poids
	A	B	Hauteur	X	Y	
COREL PARK 1A → 9A	341	291	122	368,8	318,8	5,2 kg (+/- 0,5 kg)
COREL PARK > 9A → 15A						
COREL PARK > 15A → 25A	360	360	180	339	339	8,6 kg (+/- 0,5 kg)
COREL PARK > 25A → 35A						

3.4.2. Boîtiers de commandes

1 zone / 2 zones / 3 zones (L x H x P) = 180 mm x 180 mm x 100 mm

Poids = 0.7 Kg (+/- 0.2kg)

4. RACCORDEMENTS ELECTRIQUES



AVANT TOUTE OPERATION, DECONNECTER L'APPAREIL EN AMONT DE LA MACHINE DU RESEAU ET S'ASSURER QUE L'ALIMENTATION NE PEUT PAS ETRE RETABLIE ACCIDENTELLEMENT.

Ce matériel doit être installé par des personnes ayant une qualification appropriée. L'installation doit répondre à la norme NF C 15-100 et aux règles de l'art. Chaque produit ou composant entrant dans cette installation doit également être conforme aux normes qui lui sont applicables.

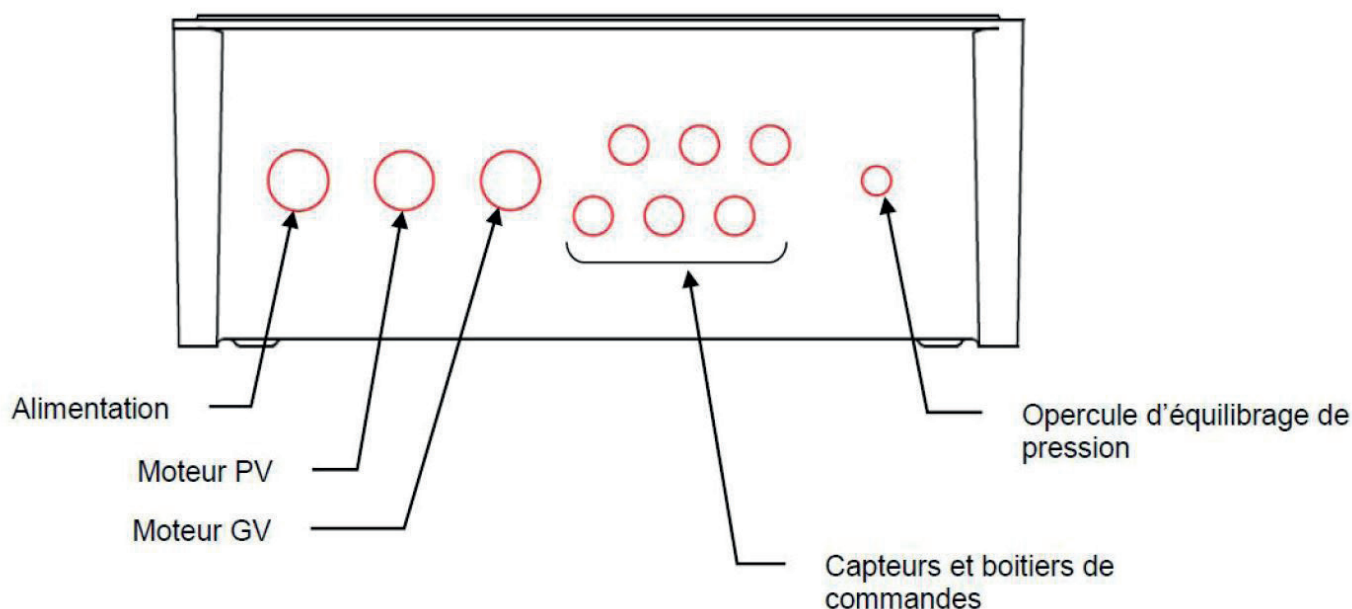
4.1. Type de câbles

Alimentation venant du TGBT : résistant au feu CR1-C1.

Liaison Corel Park - ventilateur : résistant au feu CR1-C1.

Commande de sécurité et arrêt pompier : résistant au feu CR1-C1.

4.2. Description des Entrées de câbles dans les presse-étoupes



Calibre coffret	1A → 9A	> 9A → 15A	> 15A → 25A	> 25A → 35A
Presse Etoupe Alimentation Moteur PV et GV	ISO 20 Ø 7 à 13 mm		ISO 25 Ø 9 à 17 mm	
Ø Câbles	4G 1.5 mm ² Ø 7.2 mm	4G 2.5 mm ² Ø 8.9 mm	4G 4 mm ² Ø 10.8 mm	4G 6 mm ² Ø 13 mm
Presse Etoupe capteurs	ISO 16 - Ø 4.5 à 10 mm			
Ø Câbles	2x1 mm ² - Ø 5.7 mm			



4.3. Caractéristiques de l'alimentation et protection en amont de l'installation

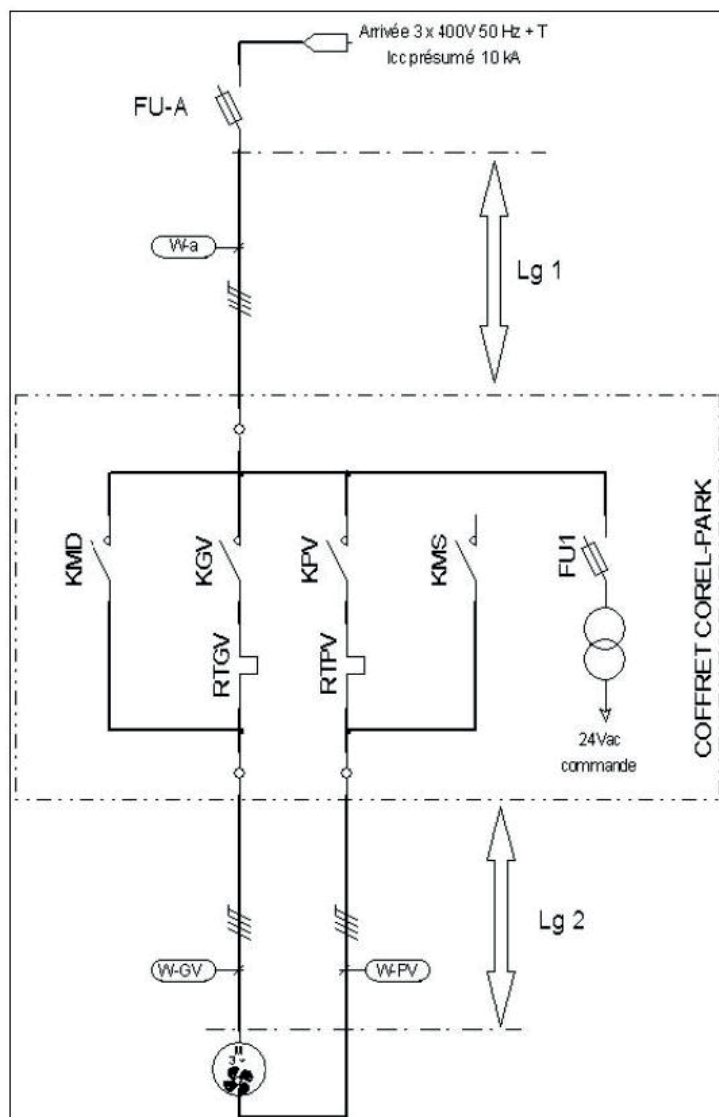
400Vac Tri+T (PH1, PH2, PH3, Terre) de -5% à +5% (380 à 440Vca), fréquence 50Hz de -5 à +5%.

Calibre coffret (InA)	1A → 9A	> 9A → 15A	> 15A → 25A	> 25A → 35A
Taille porte-fusible-FU-A	10x38 (ex : DF103)	10x38 (ex : DF103)	10x38 (ex : DF103)	10x38 (ex : DF103)
Fusibles FU-A	10 A aM	16 A aM	25 A aM	32 A aM
Ø Câbles	4G 1,5 mm ² (1)	4G 2,5 mm ² (1)	4G 4 mm ² (1)	4G 6 mm ² (1)
Longueur de câbles	(2)	(2)	(2)	(2)

(1) : Données à titre indicatif avec les données suivantes type HO7V-K à température ambiante 40°C posé seul à l'air libre.

Pour toutes données différentes il conviendra d'adapter les câbles aux normes en vigueur.

(2) Les longueurs de câbles cumulés (voir fig ci-dessous Lg1 + Lg2) devront dans la mesure du possible être inférieure ou égale à 30 m.



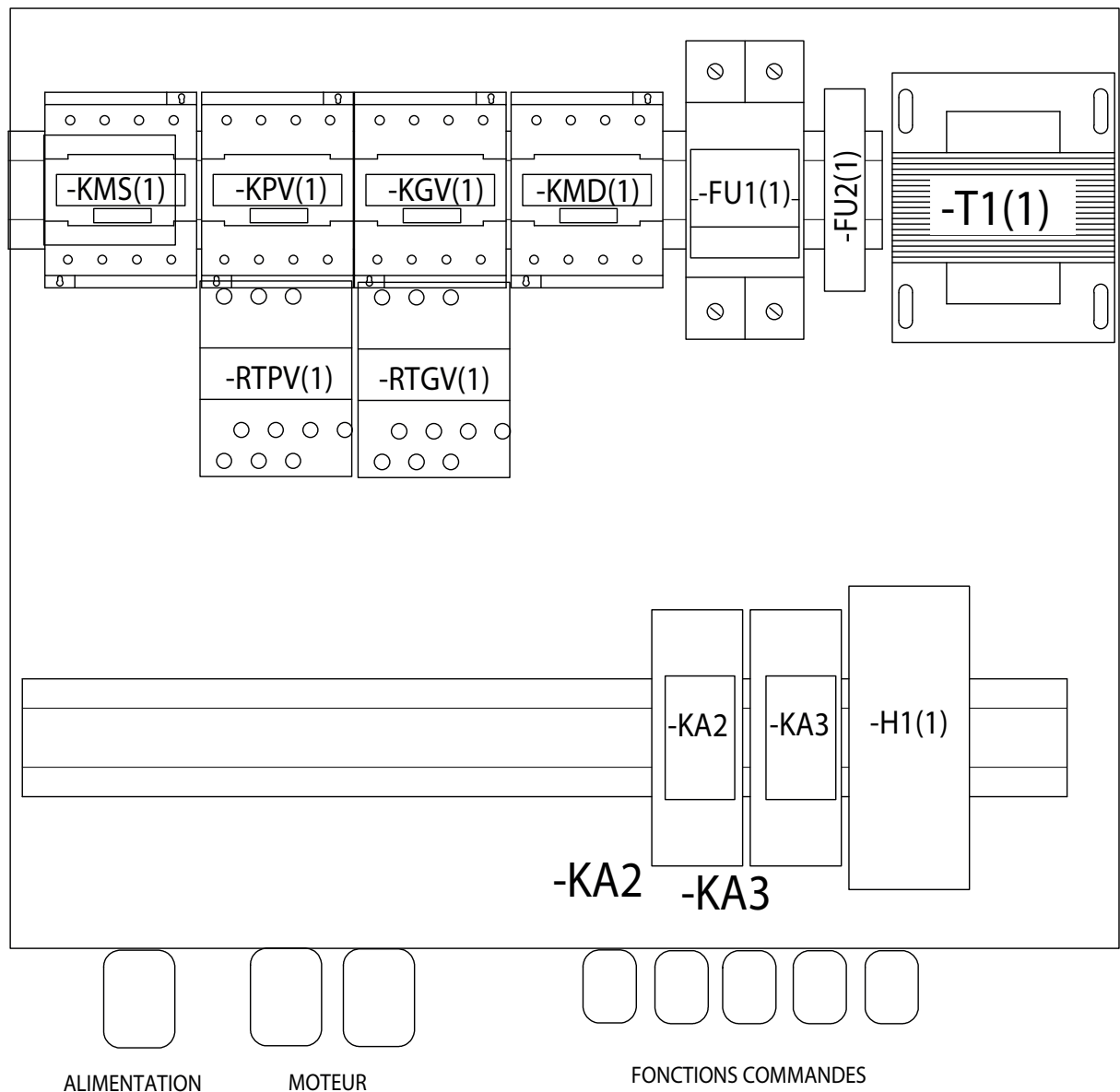
4.3.1. Spécifications normatives (EN 61439-1)

- Tension assignée (U_n) : 3 x 400 V
- Tension assignée de tenue aux chocs (U_{imp}) : 6 kV
- Tension assignée d'isolement (U_i) : 690 V
- Fréquence assignée (f_n) : 50Hz
- Courant assignée (I_n) : 1A → 9A / > 9A → 15A / > 15A → 25A / > 25A → 35
- Courant assigné de courte durée admissible (I_{cc}/I_{cw}) : 10 kA
- Courant assigné de crête admissible (I_{pk}) : 14 kA
- Courant assigné d'un circuit (I_{nc})

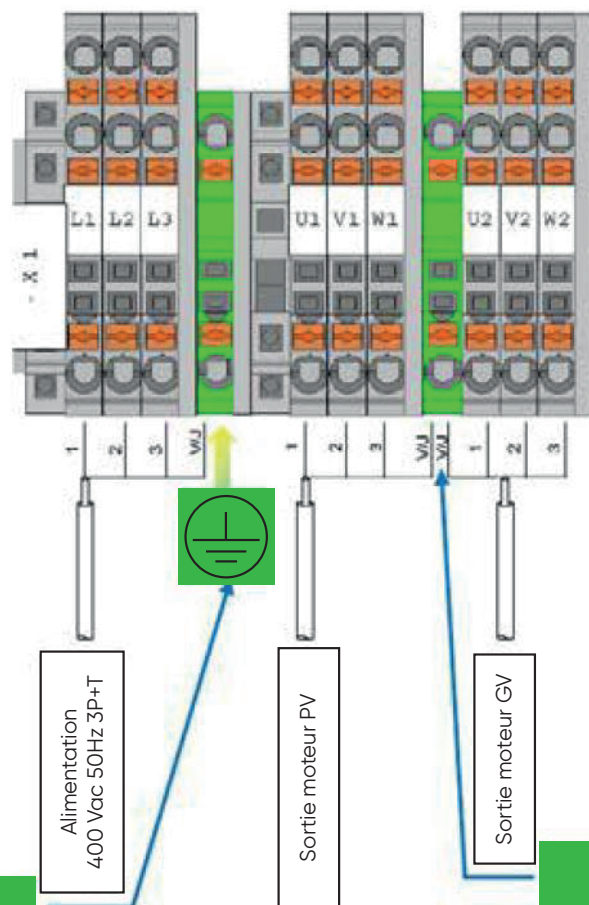
Calibre coffret (I_{na})	1A → 9A	> 9A → 15A	> 15A → 25A	> 25A → 35A
$I_{nc PV}$	1,9 A	3,5 A	4,6 A	8,45 A
$I_{nc GV}$	5,3 A	10,4 A	16 A	26,5 A



4.4. Vue générale du raccordement du coffret



4.5. Raccordement alimentation et moteur

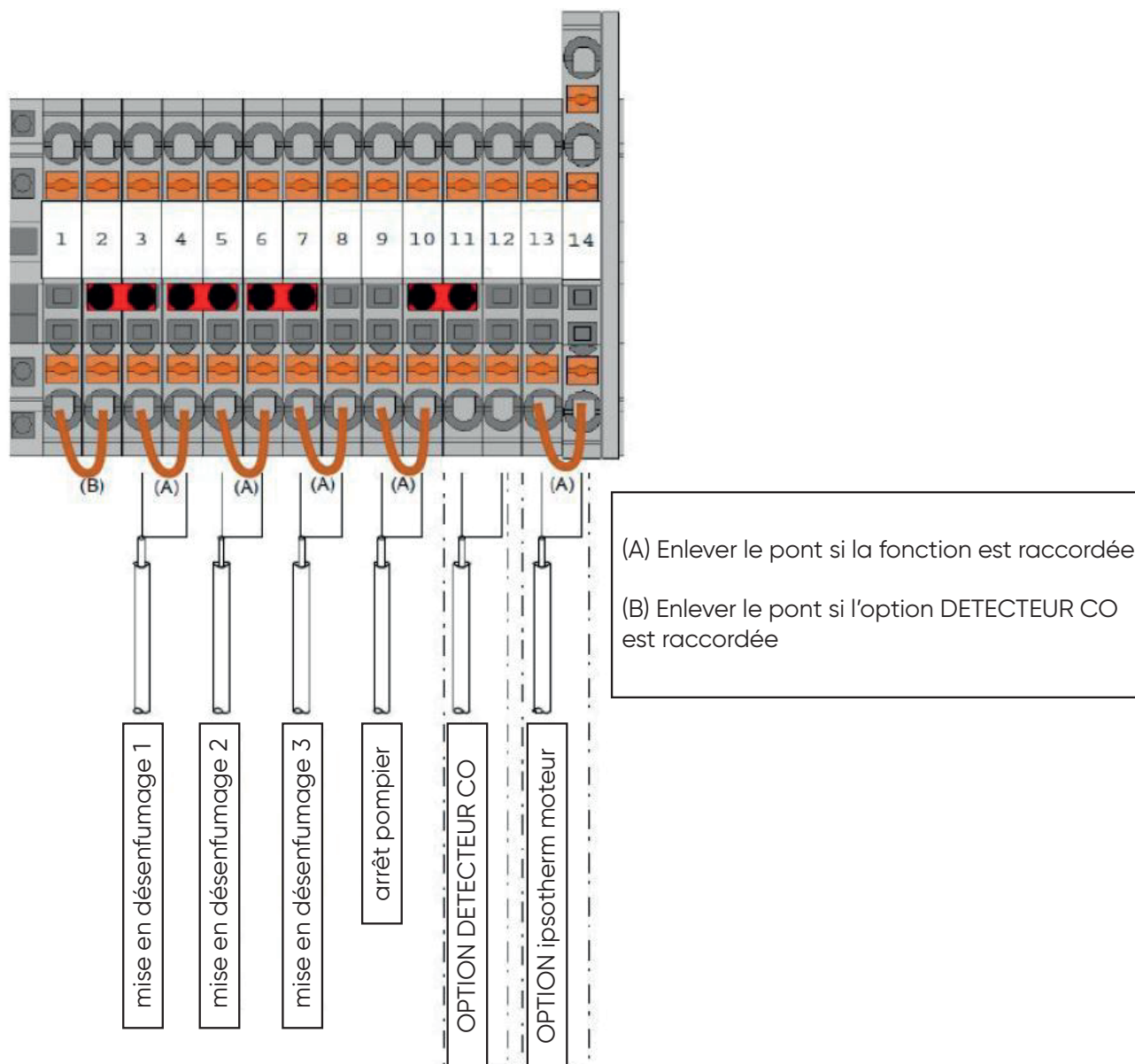


Raccordement à la Terre de l'alimentation

Raccordement à la Terre du ventilateur

Coffret CALIBRE 1A → 9A / > 9A → 15A / > 15A → 25A PIT 2,5 :
Section de raccordement : (Fil souple avec embout) 0,14 à 2,5 mm²
Courant de charge nominal : 24 A
CALIBRE > 25A → 35 PIT 4 :
Section de raccordement : (Fil souple avec embout) 0,25 à 4 mm²
(Fil souple sans embout) 0,25 à 6 mm²
Courant de charge nominal : 32 A
Classe d'inflammabilité selon UL 94 V0

4.6. Raccordement capteurs et commandes externes



Les coffrets sont équipés de shunts (fig. ci-dessus) à retirer lorsqu'une fonction est raccordée.

Section de raccordement : (Fil souple avec embout) 0.14 à 2.5 mm²

Courant de charge nominal : 24 A

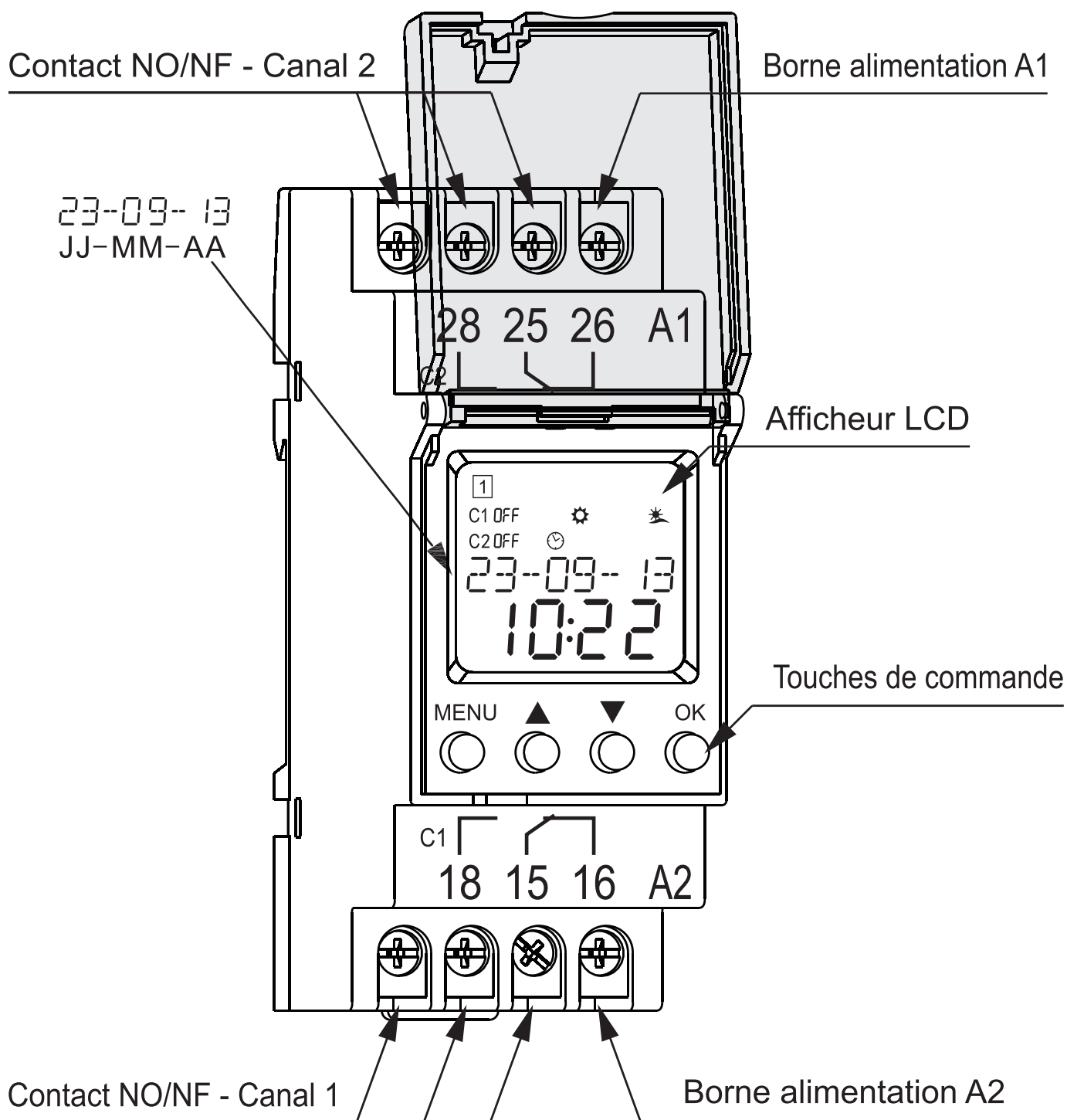
Classe d'inflammabilité selon UL 94 V0

5. DESCRIPTION INTERRUPTEUR HORAIRE (HORLOGE)

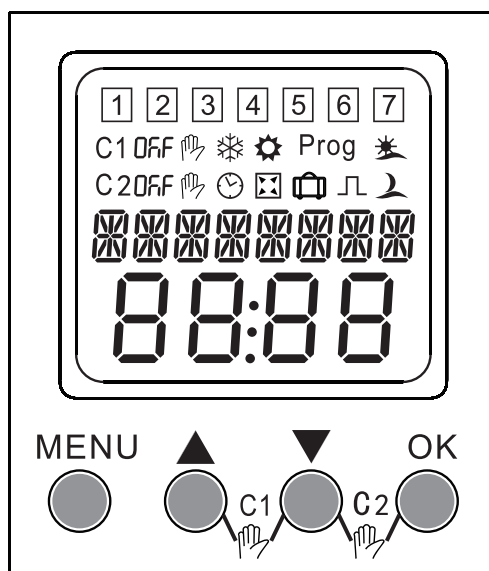


Par défaut, votre Corel Park fonctionne avec l'interrupteur horaire (horloge). L'association de l'interrupteur horaire et un système sonde CO n'est pas compatible.

A la mise sous tension du coffret, le coffret est à l'arrêt, il fonctionnera suivant les ordres de l'interrupteur horaire.



5.1. Afficheur et touches



Légende des symboles

1 2 3 4 5 6 7	— Jours de semaine: Lundi, Mardi,.....Dimanche
C1	— Canal 1
C2	— Canal 2
OFF	— Etat du relais
☀	— Mode automatique
☞	— Mode manuel
🏠	— Mode vacances
☒	— Mode aléatoire
☀	— Lever du soleil
🌅	— Coucher du soleil
❄	— Heure d'hiver
☀	— heure d'été
Prog	— Programmation en cours

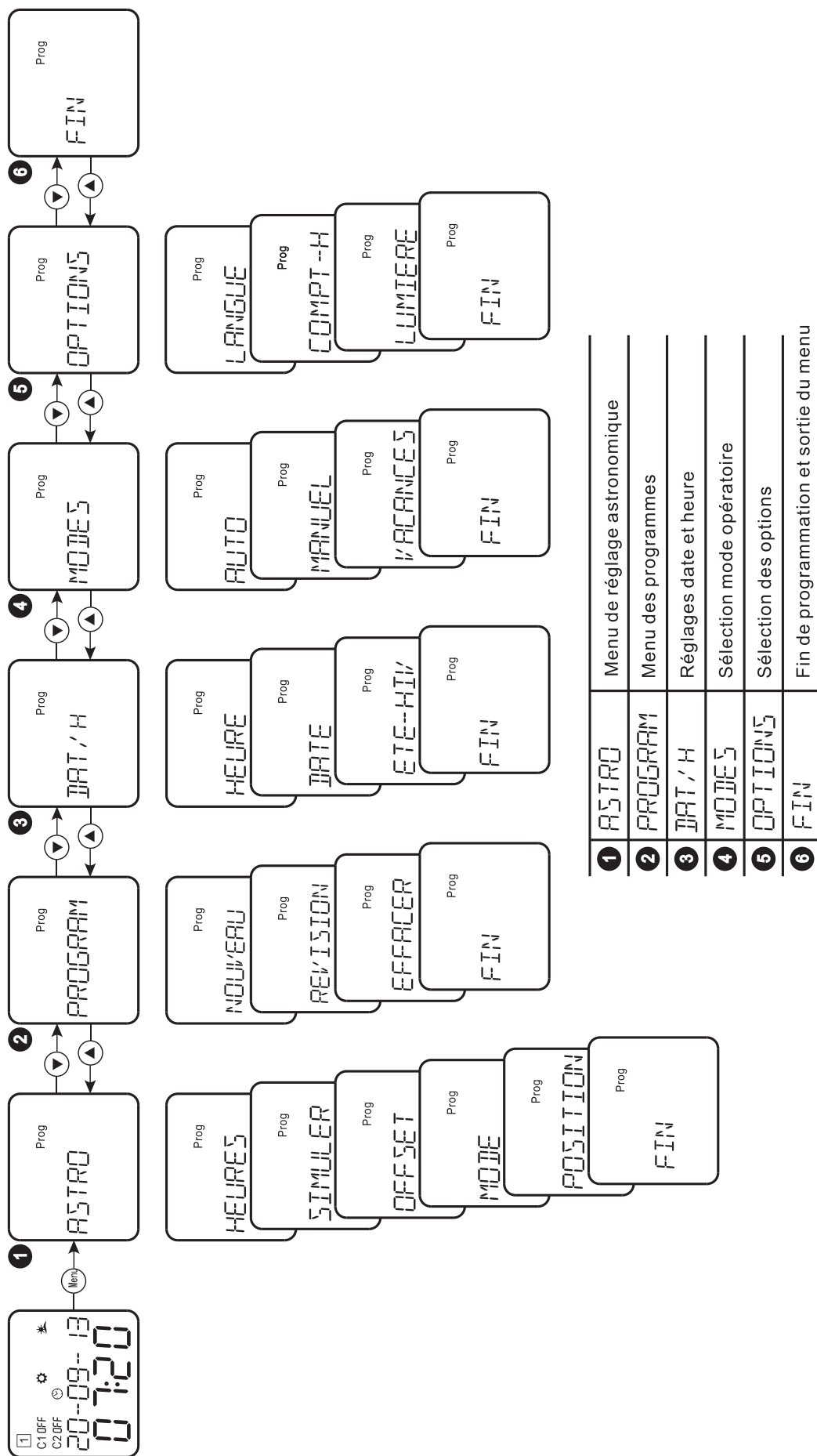
Affichage rétroéclairé

Lorsque l'appareil est sous tension, une simple pression sur une des touches allume le rétroéclairage.

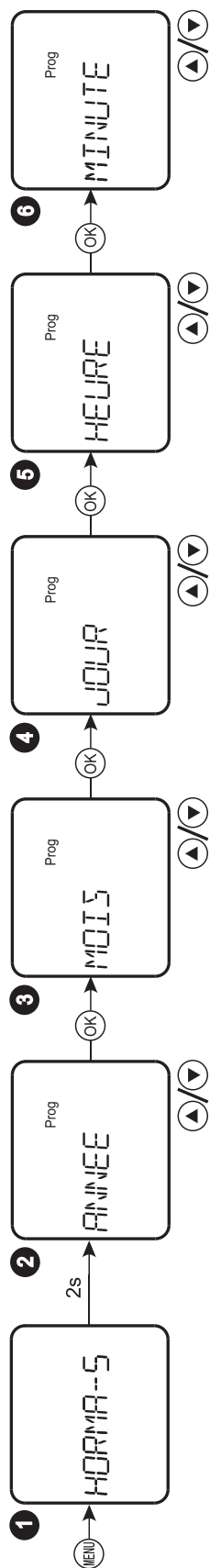
Le rétroéclairage s'éteint au bout de 2 minutes d'inactivité.

MENU	○ Accès menu prog. ○ Sortie menu prog.	OK	○ Valider
▲	○ Sélection paramètre ○ Incrémentation chiffre	▼	○ Sélection paramètre ○ Diminution chiffre
▲ ▼ C1	○ commutation manuelle canal 1	▼ OK C2	○ commutation manuelle canal 2

6. MENU PRINCIPAL



Presser touche **MENU** pour rentrer dans la programmation. Le symbole **Prog** apparaît. Si inactivité pendant 1 minute, l'appareil quitte automatiquement le menu programmation. Sélectionner le menu souhaité à l'aide des touches "▲▼".

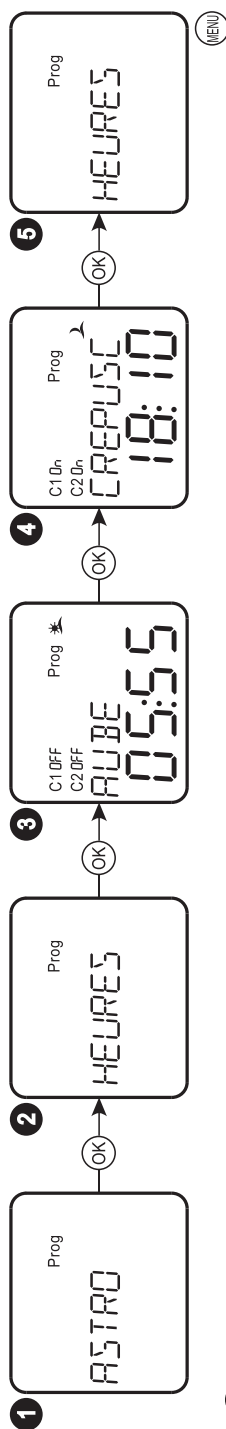


- 1** Presser touche "MENU", le modèle s'affiche pendant 2 secondes.
- 2** Sélectionner l'année en cours à l'aide des touches "▲▼" puis valider par "OK".
- 3** Sélectionner le mois en cours à l'aide des touches "▲▼" puis valider par "OK".
- 4** Sélectionner le jour en cours avec "▲▼" puis valider par "OK".
- 5** Sélectionner l'heure en cours avec "▲▼" puis valider par "OK".
- 6** Sélectionner la minute en cours avec "▲▼" puis valider par "OK".

Nota: Si le paramétrage n'est pas terminé ou si inactivité pendant 2 minutes, l'appareil s'éteindra. L'appui de n'importe quelle touche active l'afficheur.

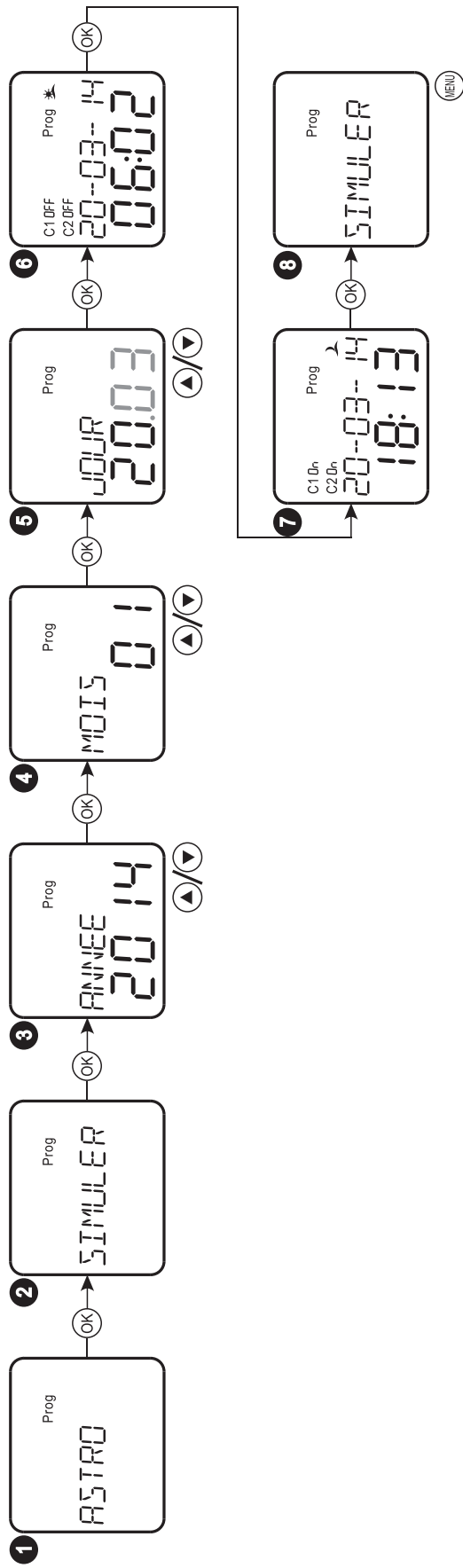
8. RÉGLAGES ET AFFICHE DE L'HEURE ASTRONOMIQUE (LEVER ET COUCHER DU SOLEIL)

● Consulter l'heure astronomique (lever et coucher du soleil)



- 1 Sélectionner **ASTRO** puis valider par touche "OK".
- 2 Sélectionner **HEURES** puis valider par touche "OK".
- 3 Affichage de l'heure de lever du soleil.
- 4 Affichage de l'heure de coucher du soleil.
- 5 Sortir du menu en pressant la touche "MENU".

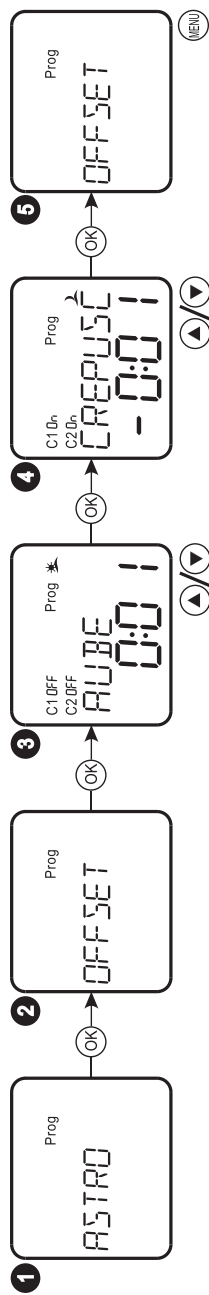
● Consulter les horaires astronomiques d'une date en particulier



- 1 Sélectionner **ASTRO** puis valider par touche "OK".
- 2 Sélectionner **SIMULER** puis valider par touche "OK".
- 3 Sélectionner l'année souhaitée à l'aide des touches "▲▼" puis valider par touche "OK".
Les années disponibles sont de 2000 à 2095.
- 4 Sélectionner le mois souhaité à l'aide des touches "▲▼" puis valider par touche "OK".
- 5 Sélectionner le jour souhaité à l'aide des touches "▲▼" puis valider par touche "OK".
- 6 Affichage de l'heure de lever du soleil.
- 7 Affichage de l'heure de coucher du soleil.
- 8 Sortir du menu en pressant la touche "MENU".

Un appui long ▲ 0.5s incrémente la valeur rapidement
Un appui long ▼ 0.5s décrémente la valeur rapidement

● Réglage du décalage par rapport au lever ou coucher de soleil



1 Sélectionner **ASTRO** puis valider par touche "OK".

2 Sélectionner **OFFSET** puis valider par "OK". 5 Pressant touche "MENU" pour sortir du menu.

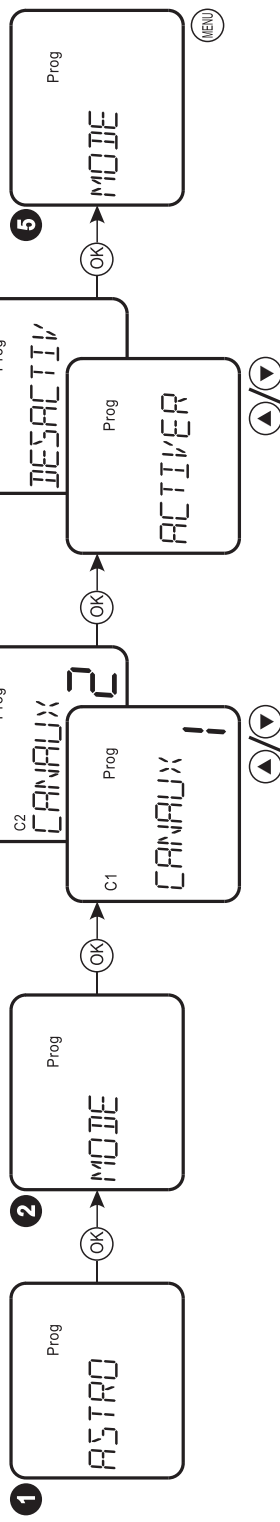
3 Régler le décalage par rapport au lever du soleil avec "▲" puis "OK". Plage disponible ±2h.

4 Régler le décalage par rapport au coucher du soleil avec "▼" puis "OK". Plage disponible ±2h.

Un appui long ▲ 0.5s incrémente la valeur rapidement

Un appui long ▼ 0.5s décrémente la valeur rapidement

● Validation du mode astronomique



1 Sélectionner **ASTRO** puis valider par touche "OK".

2 Sélectionner **MODE** puis valider par touche "OK".

3 Sélectionner canal 1 ou canal 2 à l'aide des touches "▲▼" puis valider par touche "OK".

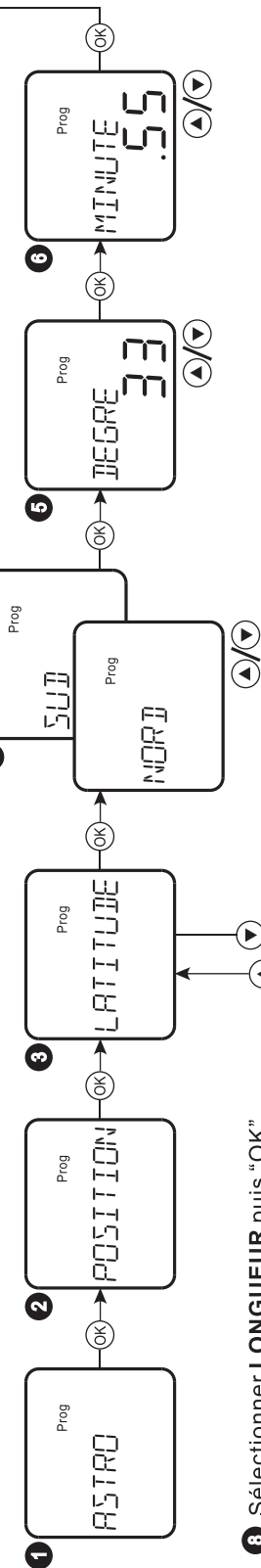
4 Sélectionner **ACTIVER** ou **DESACTIVER** pour activer ou désactiver le mode astronomique à l'aide des touches "▲▼" puis valider par touche "OK".

5 Presser touche "MENU" pour sortir du menu.

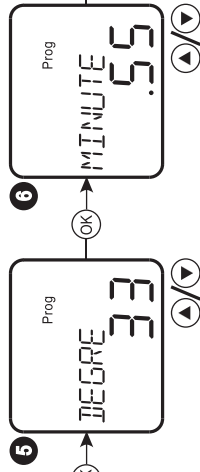
● Réglage zone géographique

- 1 Sélectionner **ASTRO** puis valider par "OK".
- 2 Sélectionner **POSITION** puis valider par "OK".
- 3 Sélectionner **LATITUDE** puis valider par "OK".
- 4 Sélectionner **SUD** ou **NORD** puis valider par "OK".
SUD: latitude Sud, **NORD**: latitude Nord

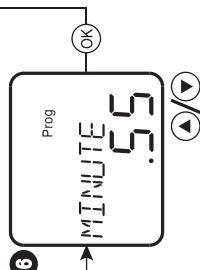
5 Régler le degré de latitude avec "▲▼" puis valider par "OK".



6 Régler la minute de latitude avec "▲▼" puis valider par "OK".

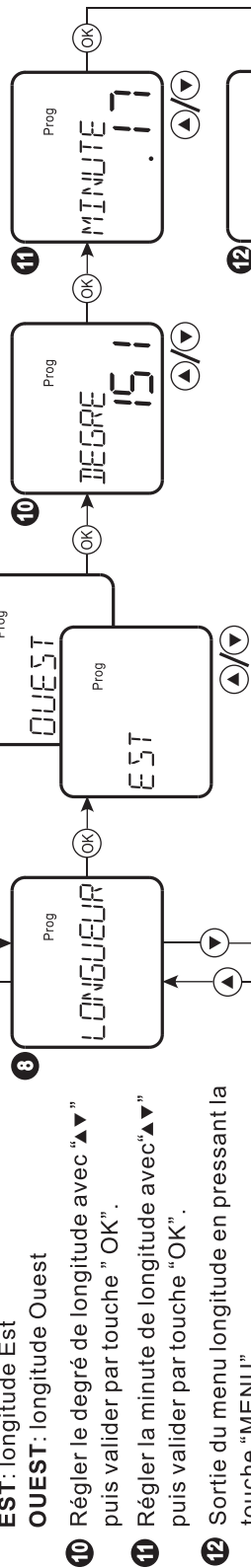


7 Sortie du menu latitude par pression sur touche "MENU".



8 Sélectionner **LONGUEUR** puis "OK".

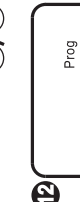
9 Select **EST** or **OUEST** puis valider par "OK".
EST: longitude Est
OUEST: longitude Ouest



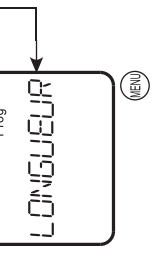
10 Régler le degré de longitude avec "▲▼" puis valider par touche "OK".



11 Régler la minute de longitude avec "▲▼" puis valider par touche "OK".



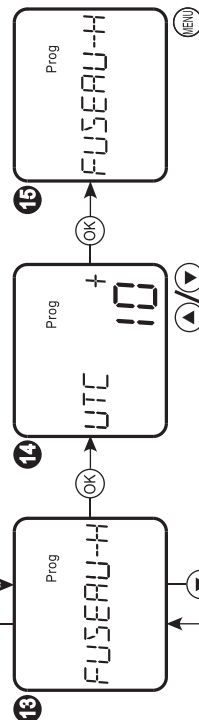
12 Sortie du menu longitude en pressant la touche "MENU".



13 Sélectionner **FUSEAU-H** pour régler le fuseau horaire, puis valider par "OK".

14 Régler le fuseau horaire avec "▲▼", puis valider par "OK". Plage -12~+12.

15 Sortie du menu en pressant la touche "MENU".



16 Fin du réglage **ASTRO**.

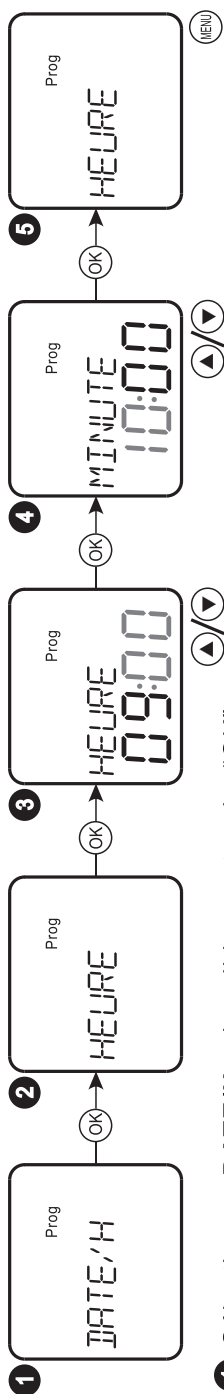


Note: En cas de saisie de valeurs erronées, les heures de lever et coucher de soleil ne seront pas correctes.

Un appui long ▲ 0.5s incrémente la valeur rapidement
 Un appui long ▼ 0.5s décrémente la valeur rapidement

9. RÉGLAGE DE LA DATE ET DE L'HEURE

● Réglage de l'heure



1 Sélectionner **DATE/H** puis valider par touche "OK".

2 Sélectionner **HEURE** puis valider par "OK".

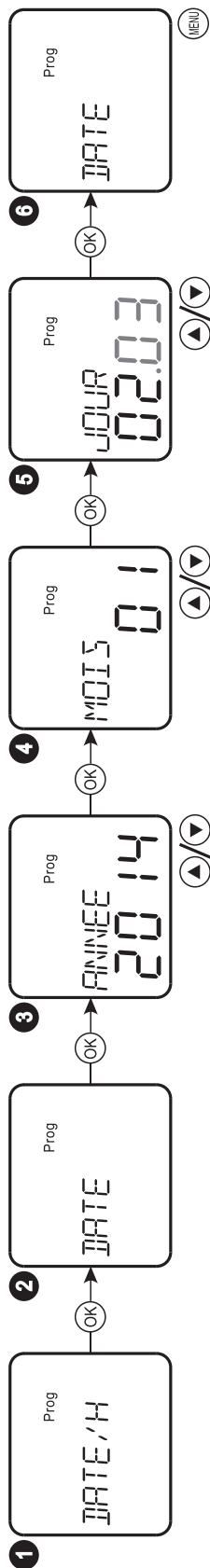
3 Régler l'heure en cours avec "▲▼" puis valider par touche "OK". Plage 0~23.

4 Régler la minute en cours avec "▲▼" puis valider par touche "OK". Plage 0~59.

5 Sortie du menu en pressant la touche "MENU".

Un appui long ▲ 0.5s incrémente la valeur rapidement
Un appui long ▼ 0.5s décrémente la valeur rapidement

● Réglage de la date



1 Sélectionner **DATE/H** puis valider par "OK".

2 Sélectionner **DATE** puis valider par "OK".

3 Régler l'année en cours avec "▲▼" puis valider par touche "OK". Plage 2000~2095.

4 Régler le mois en cours avec "▲▼" puis valider par touche "OK". Plage 01~12.

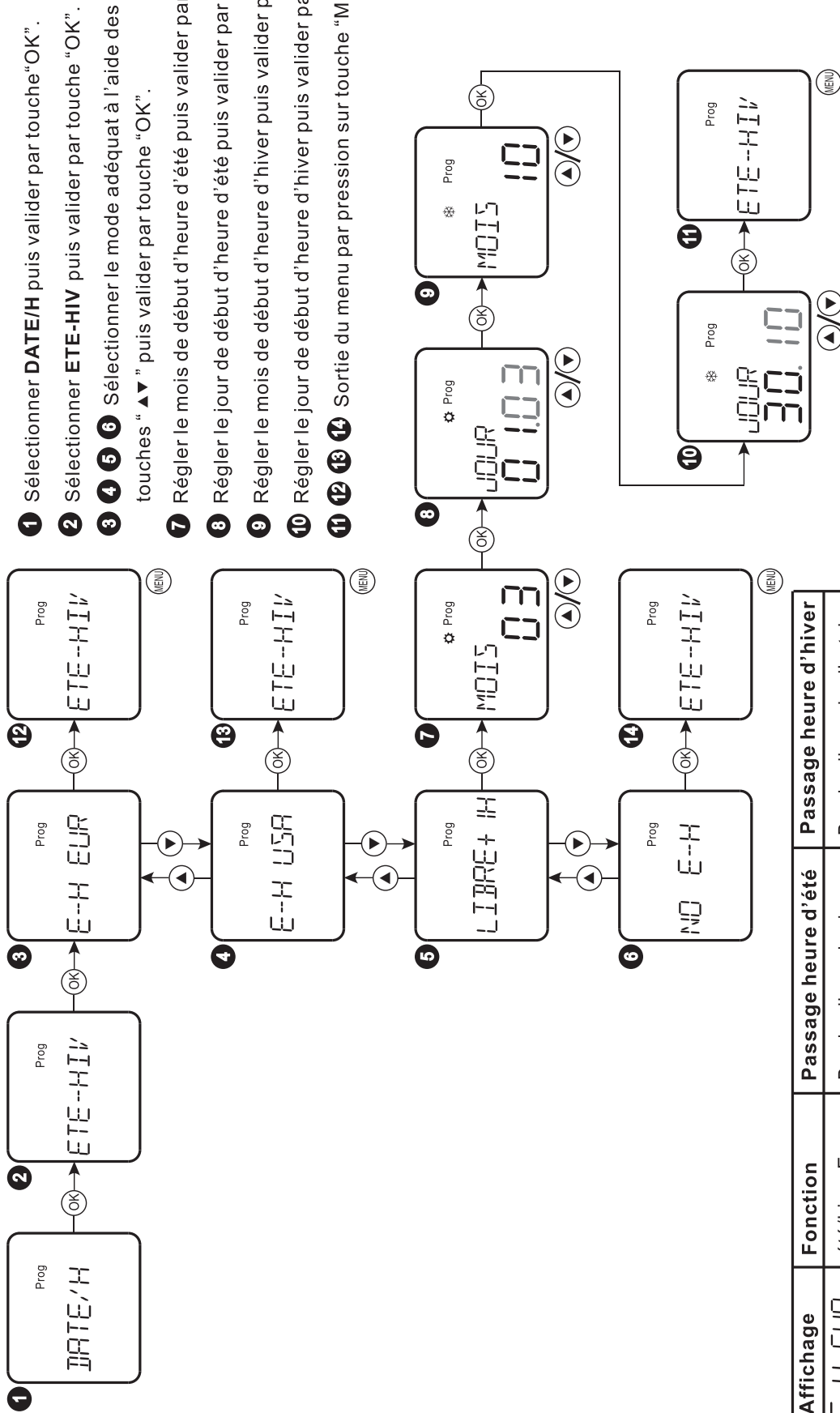
5 Régler le jour en cours avec "▲▼" puis valider par touche "OK". Plage 01~31.

6 Sortie du menu en pressant la touche "MENU".

Un appui long ▲ 0.5s incrémente la valeur rapidement

Un appui long ▼ 0.5s décrémente la valeur rapidement

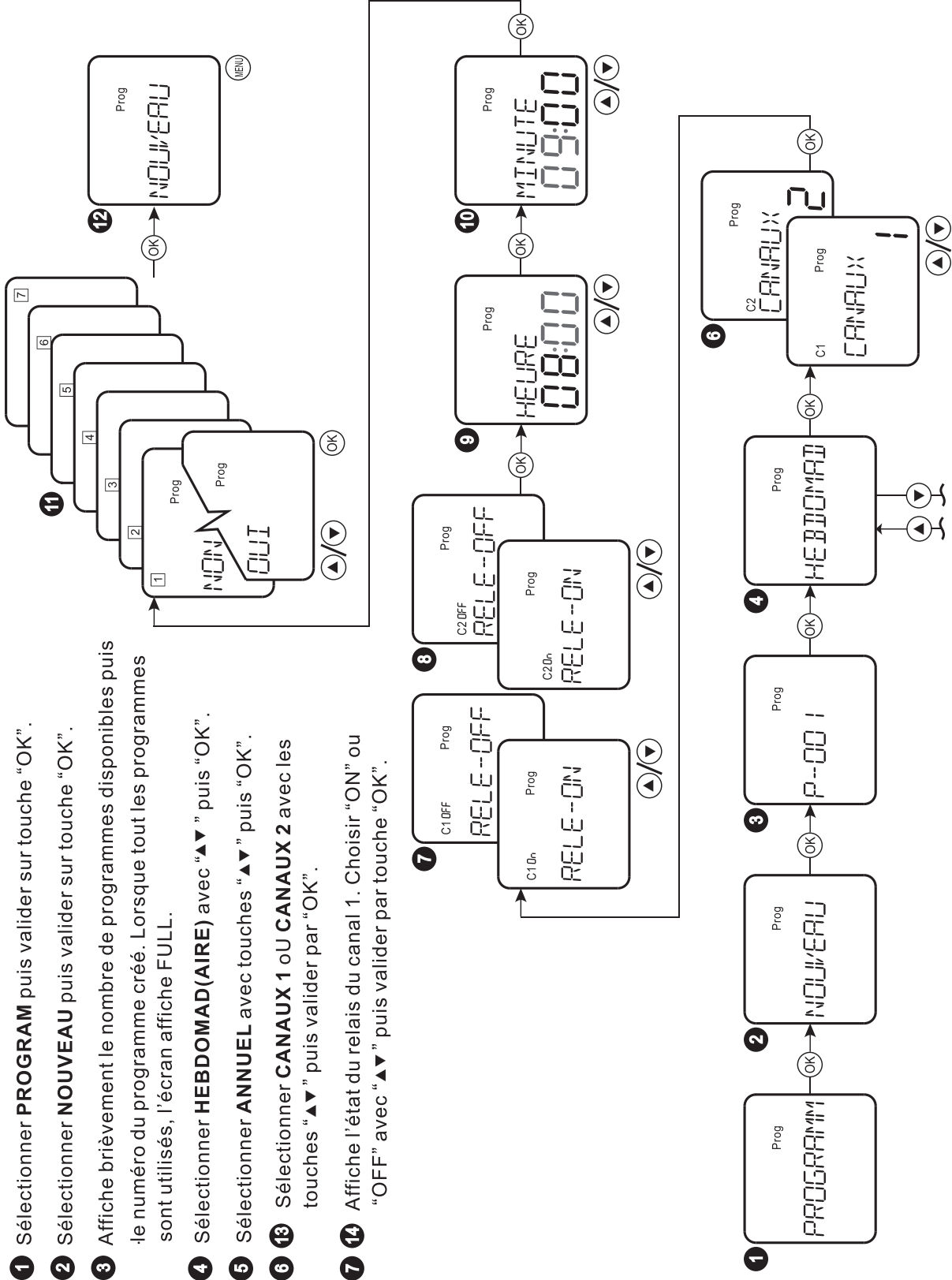
● Réglage heure été/hiver



Affichage	Fonction	Passage heure d'été	Passage heure d'hiver
E-H EUR	été/hiver Europe	Dernier dimanche de mars	Dernier dimanche d'octobre
E-H USA	été/hiver USA	2ème dimanche de mars	1er dimanche de novembre
LIBRE+H	program. libre	Programmation libre	Programmation libre
ND E-H	Sans été/hiver	sans	sans

● Créer un programme

- 1 Sélectionner **PROGRAM** puis valider sur touche "OK".
- 2 Sélectionner **NOUVEAU** puis valider sur touche "OK".
- 3 Affiche brièvement le nombre de programmes disponibles puis le numéro du programme créé. Lorsque tous les programmes sont utilisés, l'écran affiche FULL.
- 4 Sélectionner **HEBDOMAD(AIRE)** avec "▲▼" puis "OK".
- 5 Sélectionner **ANNUEL** avec touches "▲▼" puis "OK".
- 6 Sélectionner **CANAL 1** ou **CANAL 2** avec les touches "▲▼" puis valider par "OK".
- 7 Affiche l'état du relais du canal 1. Choisir "ON" ou "OFF" avec "▲▼" puis valider par touche "OK".



8 15 Affiche l'état du relais du canal 2. Choisir "ON" ou "OFF" avec "▲▼" puis valider par touche "OK".

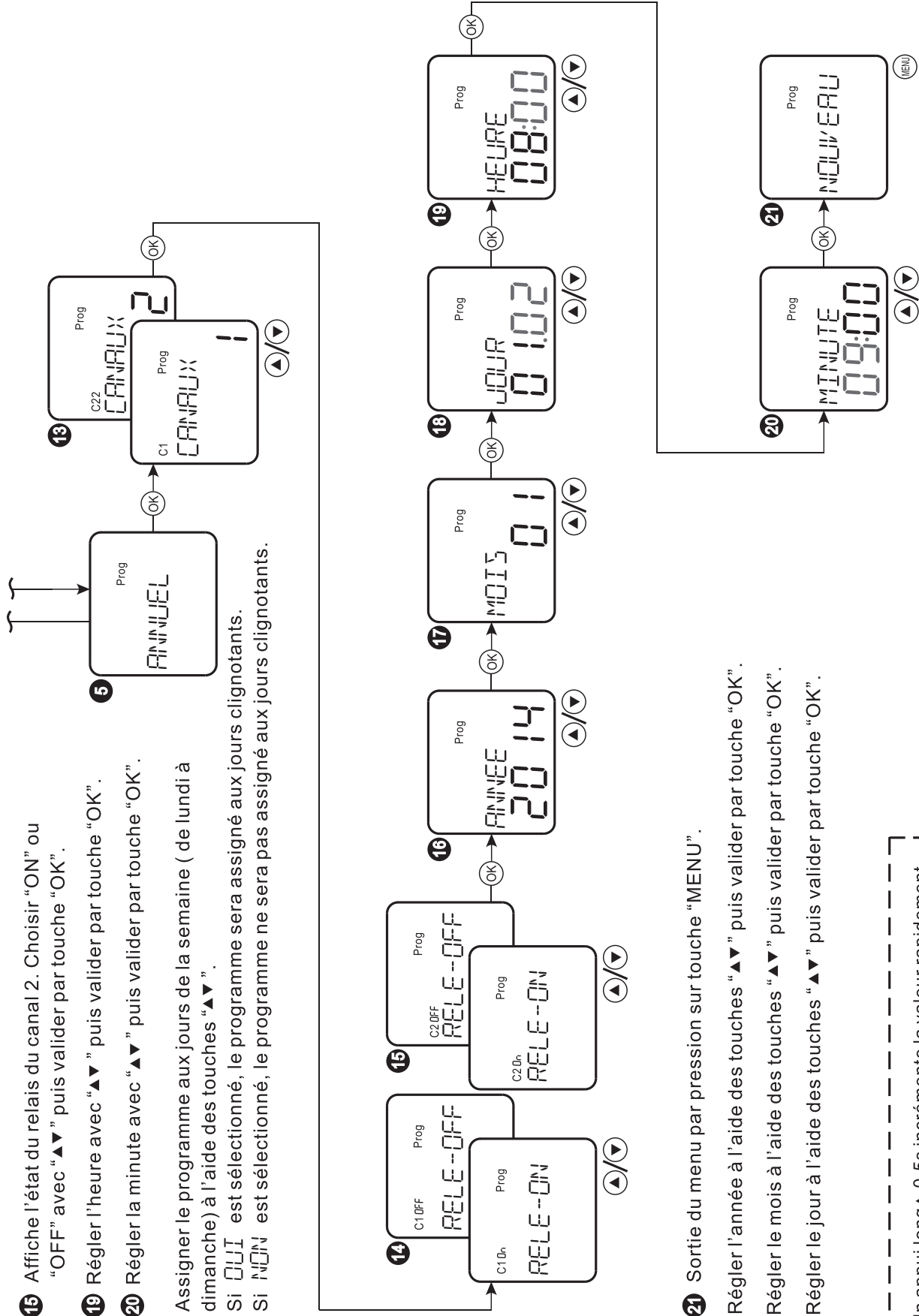
9 19 Régler l'heure avec "▲▼" puis valider par touche "OK".

10 20 Régler la minute avec "▲▼" puis valider par touche "OK".

11 Assigner le programme aux jours de la semaine (de lundi à dimanche) à l'aide des touches "▲▼".

Si **OUJ** est sélectionné, le programme sera assigné aux jours clignotants.

Si **NON** est sélectionné, le programme ne sera pas assigné aux jours clignotants.



12 21 Sortie du menu par pression sur touche "MENU".

16 Régler l'année à l'aide des touches "▲▼" puis valider par touche "OK".

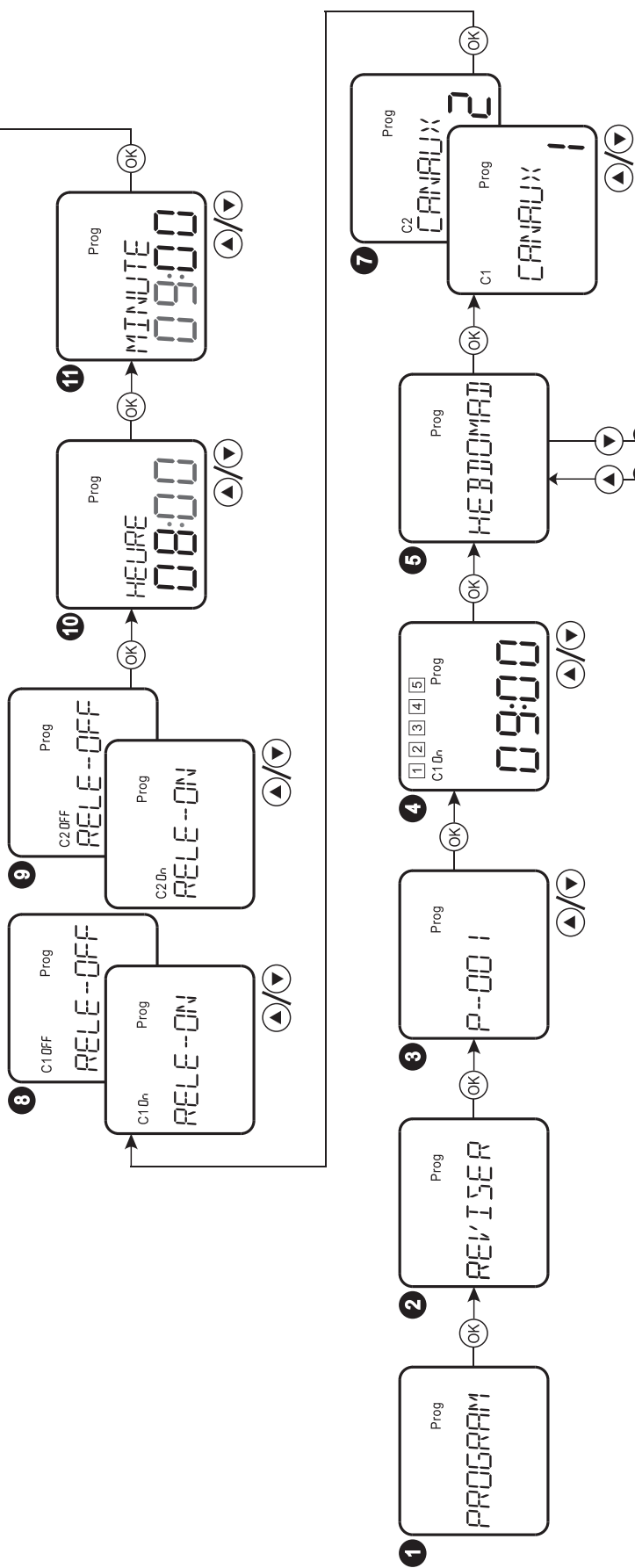
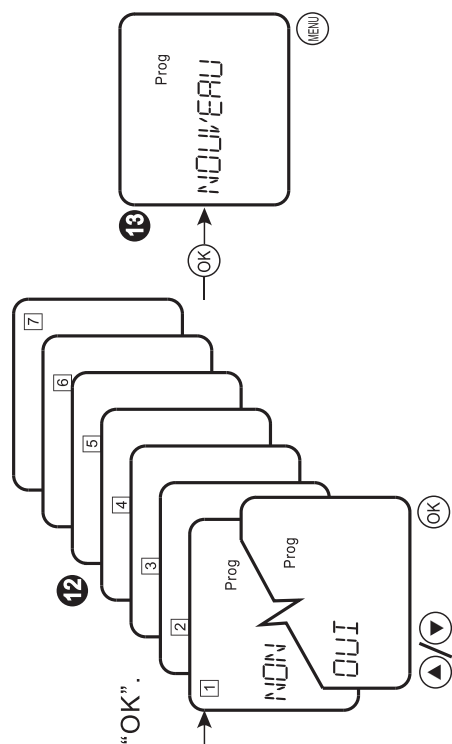
17 Régler le mois à l'aide des touches "▲▼" puis valider par touche "OK".

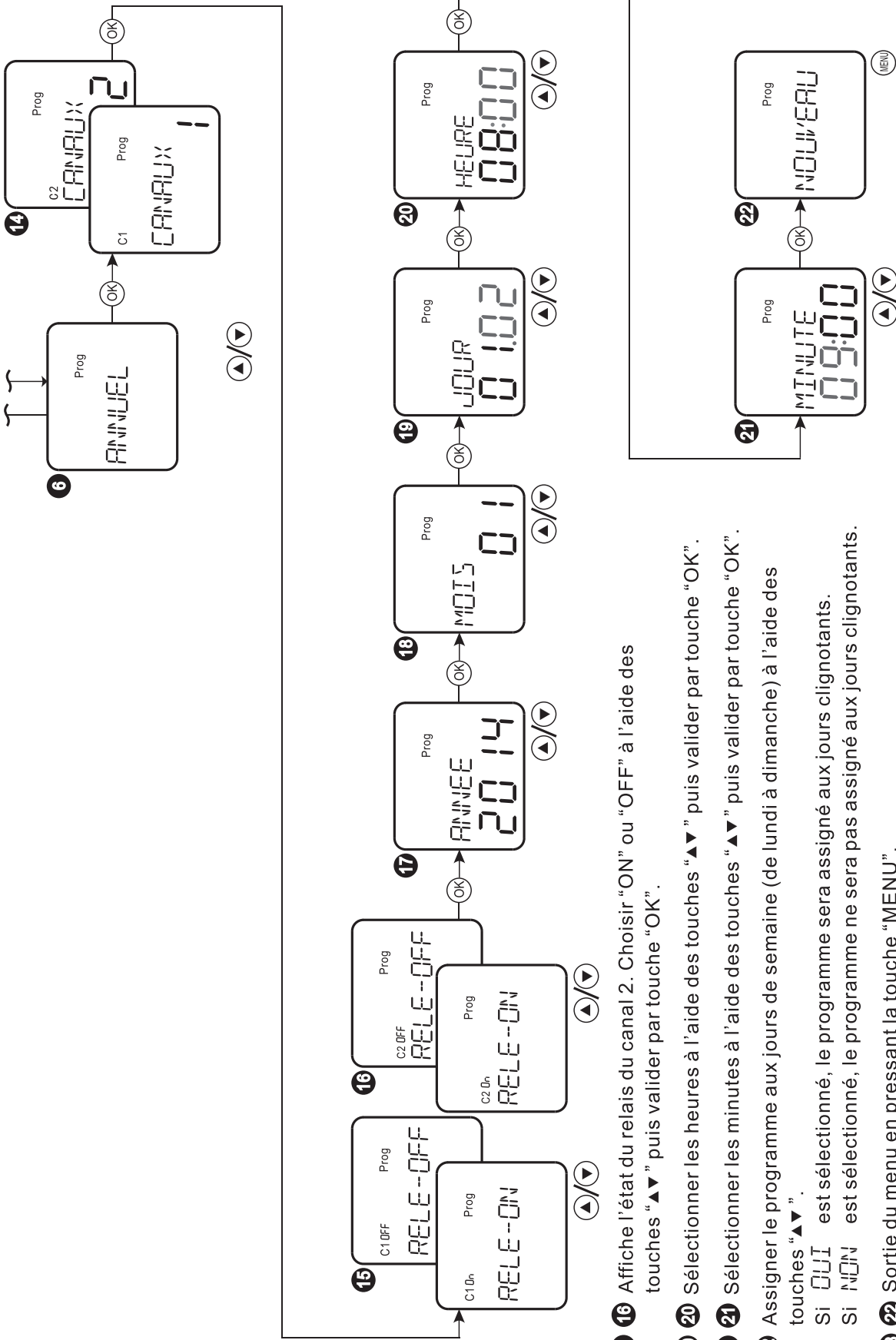
18 Régler le jour à l'aide des touches "▲▼" puis valider par touche "OK".

Un appui long▲ 0.5s incrémente la valeur rapidement
Un appui long▼ 0.5s incrémente la valeur rapidement

● Modifier un programme

- 1 Sélectionner **PROGRAM** puis valider par touche "OK".
- 2 Sélectionner **REVISER** puis valider par touche "OK".
- 3 Sélectionner le programme souhaité avec "▲" puis valider par "OK".
- 4 Affiche le contenu du programme sélectionné. Sélectionner le contenu des différents programmes avec touches "▲▼" puis valider par touche "OK".
- 5 Sélectionner **HEBDOMAD(AIRE)** avec "▲" puis "OK".
- 6 Sélectionner **ANNUUEL** avec "▲▼" puis valider par "OK".
- 7 14 Sélectionner **CANAUX(AL) 1** ou **CANAUX(AL) 2** à l'aide des touches "▲▼" puis valider par touche "OK".
- 8 15 Affiche l'état du relais du canal 1. Choisir "ON" ou "OFF" avec les touches "▲▼" puis valider par touche "OK".





9 Affiche l'état du relais du canal 2. Choisir "ON" ou "OFF" à l'aide des touches "▲▼" puis valider par touche "OK".

10 Sélectionner les heures à l'aide des touches "▲▼" puis valider par touche "OK".

11 Sélectionner les minutes à l'aide des touches "▲▼" puis valider par touche "OK".

12 Assigner le programme aux jours de semaine (de lundi à dimanche) à l'aide des touches "▲▼".

Si **CLUI** est sélectionné, le programme sera assigné aux jours clignotants.

Si **MLIN** est sélectionné, le programme ne sera pas assigné aux jours clignotants.

13 Sortie du menu en pressant la touche "MENU".

17 Sélectionner l'année à l'aide des touches "▲▼" puis valider par touche "OK" key.

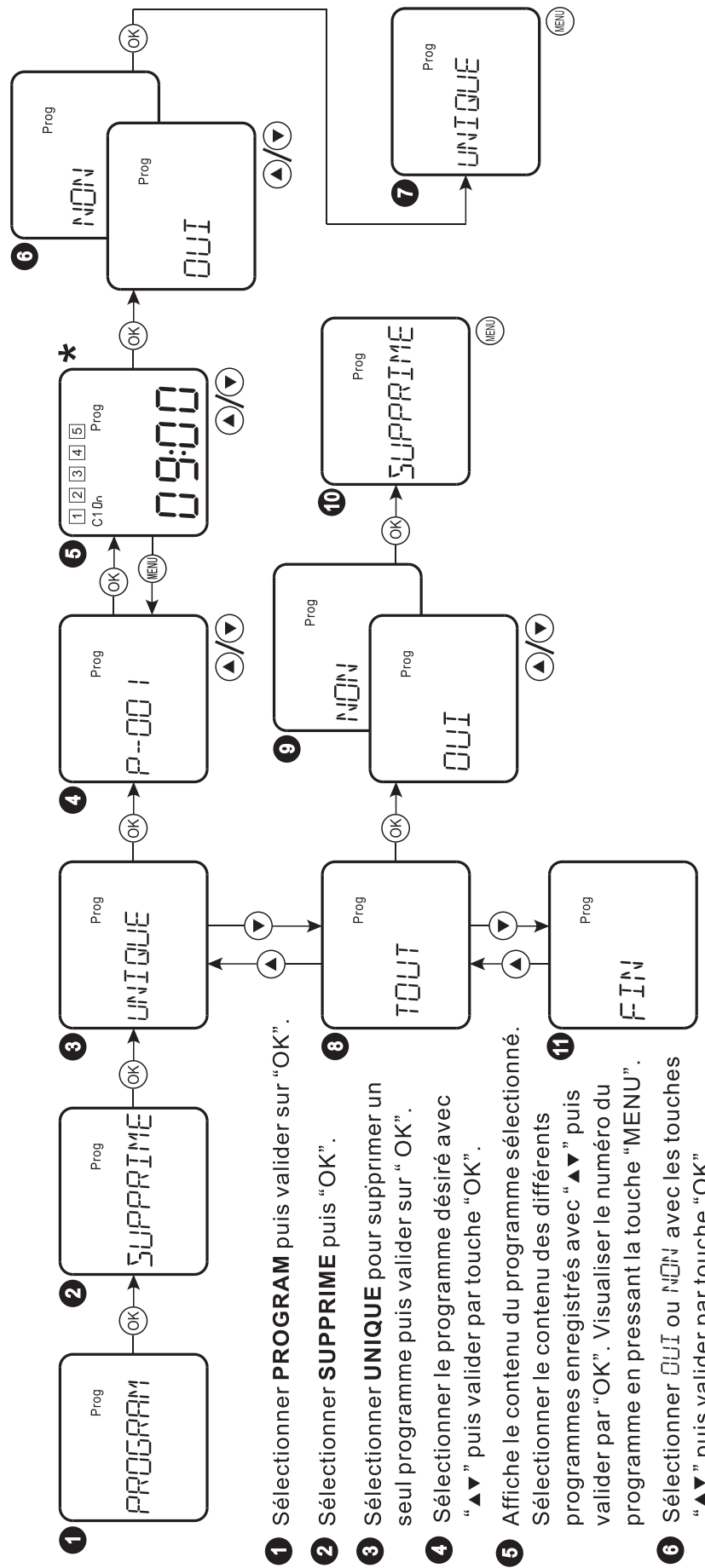
18 Sélectionner le mois à l'aide des touches "▲▼" puis valider par touche "OK".

19 Sélectionner le jour à l'aide des touches "▲▼" puis valider par touche "OK".

Un appui long ▲ 0.5s incrémente la valeur rapidement

Un appui long ▼ 0.5s décrémente la valeur rapidement

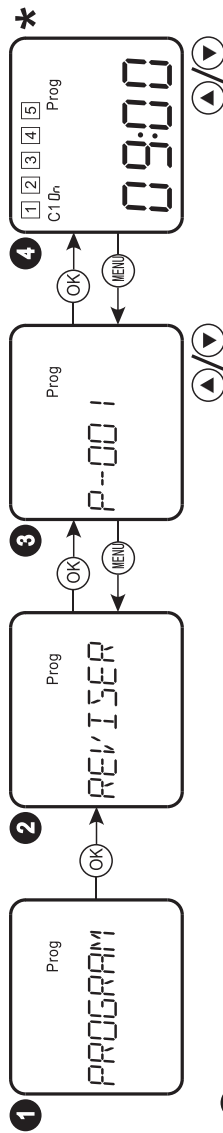
● Supprimer un programme



*

Symboles	Description
09:00	Program hebdomadaire
23-09-13	
09:00	Programme annuel

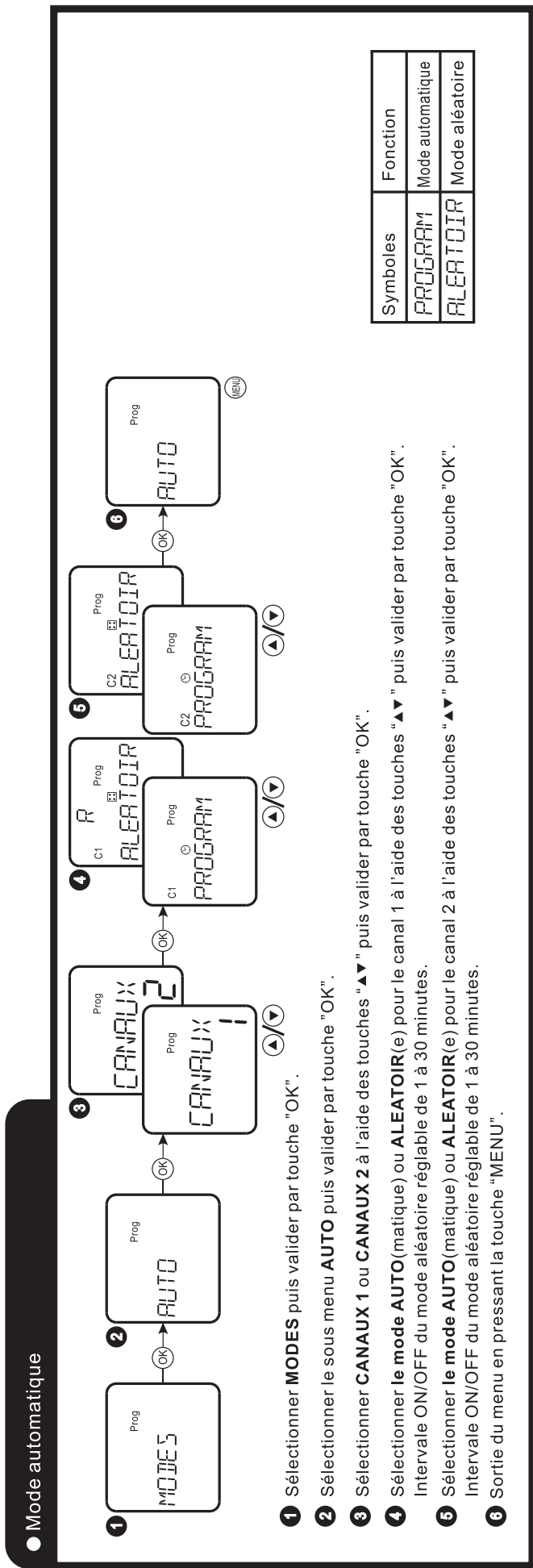
● Consulter un programme



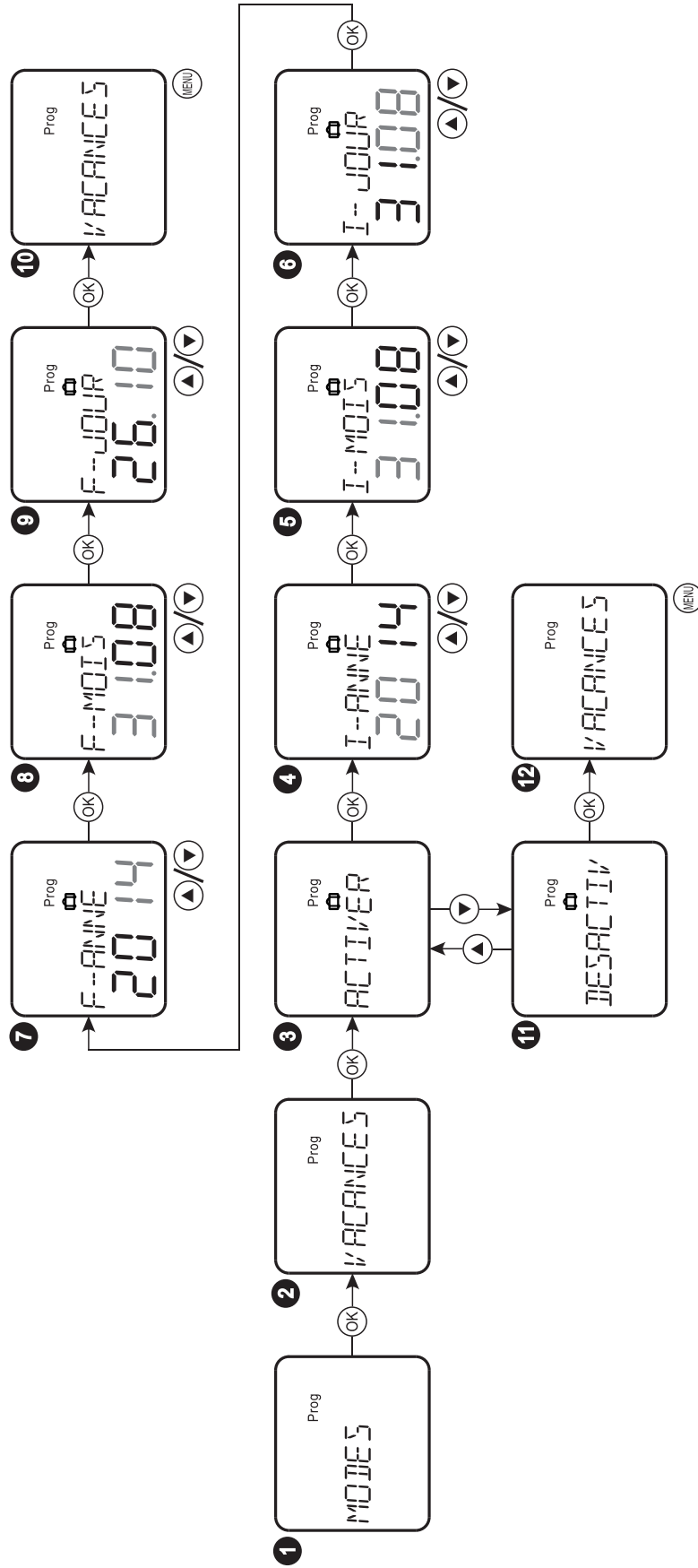
- 1 Sélectionner **PROGRAM** puis valider par touche "OK".
- 2 Sélectionner **REVISER** puis valider par touche "OK".
- 3 Sélectionner le numéro du programme puis valider par touche "OK".
Retour au sous menu **REVISER** en pressant la touche "MENU".
- 4 Affiche l'état du programme sélectionné. Visualiser le contenu des différents programmes enregistrés à l'aide des touches "▲" puis valider par touche "OK". Visualiser le numéro du programme en pressant la touche "MENU".

*

Symboles	Description
09:00	Programme hebdomadaire
23-09--13 09:00	Programme annuel



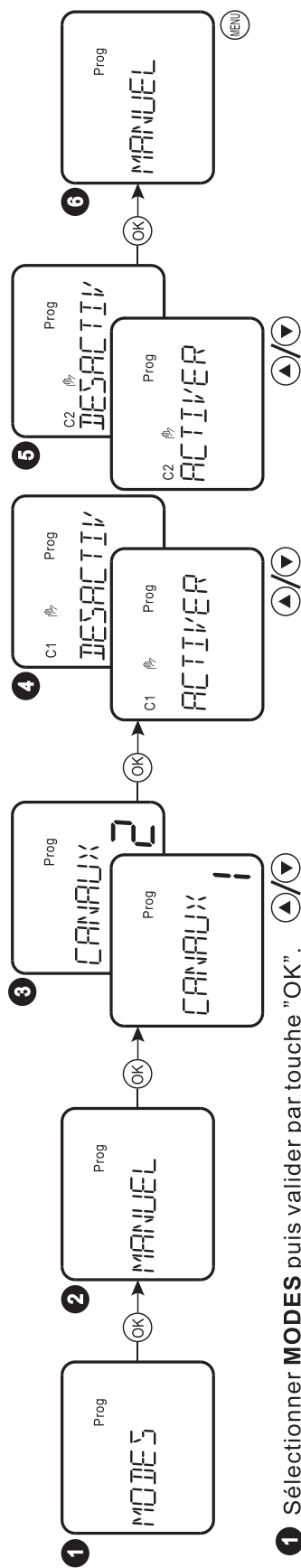
● Mode vacances



- 1 Sélectionner **MODES** puis valider par touche "OK".
- 2 Sélectionner **VACANCES** puis valider par touche "OK".
- 3 Sélectionner **ACTIVER** pour activer le mode vacances puis "OK".
- 4 Régler l'année de début des vacances avec "▲▼" puis "OK".
- 5 Régler le mois de début des vacances avec "▲▼" puis "OK".
- 6 Régler le jour de début des vacances avec "▲▼" puis "OK".
- 7 Régler l'année de fin des vacances avec "▲▼" puis "OK".
- 8 Régler le mois de fin des vacances avec "▲▼" puis "OK".
- 9 Régler le jour de fin des vacances avec "▲▼" puis "OK".
- 10 Retour au menu **VACANCES**. Sortie du menu en pressant "MENU".
- 11 Sélectionner **DESACTIV** pour désactiver le mode vacances puis "OK".
- 12 Retour au menu **VACANCES**. Sortie du menu en pressant "MENU".

Un appui long ▲ 0.5s incrémente la valeur rapidement
 Un appui long ▼ 0.5s décrémente la valeur rapidement

● Mode manuel



- 1 Sélectionner **MODES** puis valider par touche "OK".
- 2 Sélectionner le sous menu **MANUEL** puis valider par touche "OK".
- 3 Sélectionner **CANALUX 1** ou **CANALUX 2** à l'aide des touches "▲▼" puis valider par touche "OK".
- 4 Affiche l'état du relais du canal 1. Sélectionner **ACTIVER** ou **DESAVTIV(er)** à l'aide des touches "▲▼" puis valider par touche "OK".
- 5 Affiche l'état du relais du canal 2. Sélectionner **ACTIVER** ou **DESAVTIV(er)** à l'aide des touches "▲▼" puis valider par touche "OK".
- 6 Sortie du menu en pressant la touche "MENU".

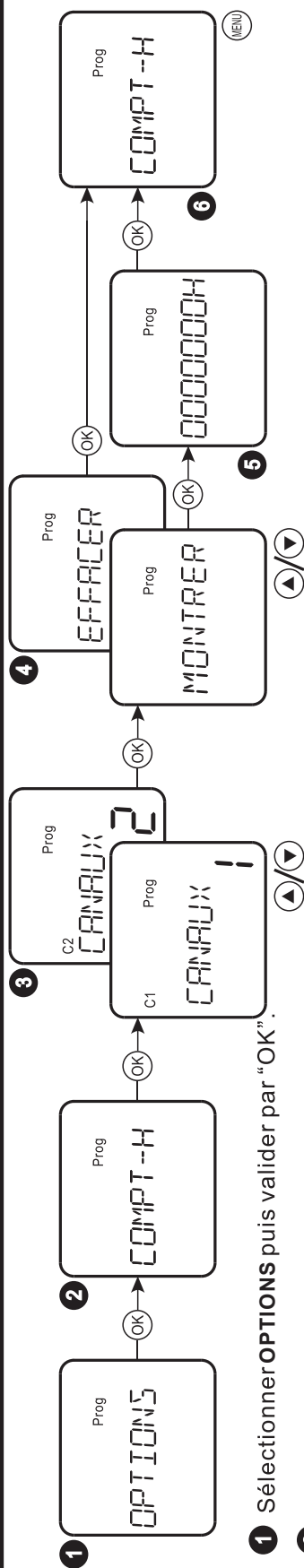
● **Rétroéclairage**

- 1 Sélectionner **OPTIONS** puis valider par touche "OK".
- 2 Sélectionner le sous menu **LUMIERE** puis "OK".
- 3 Sélectionner **ACTIVER** ou **2 MIN** avec "▲▼" puis valider par touche "OK".
- 4 Sortie du menu en pressant la touche "MENU".

Sélection	Fonction rétroéclairage
ACTIVER	Permanent
2 MIN	Activé 2 minutes après pression sur touche

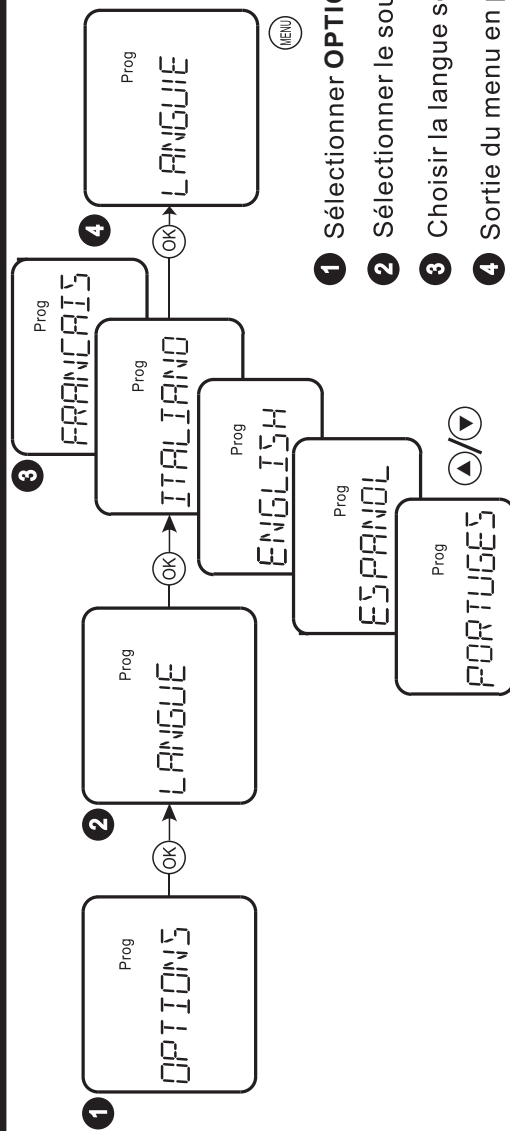


Compteur horaire



- 1 Sélectionner **OPTIONS** puis valider par "OK".
- 2 Sélectionner le sous menu **COMPT-H** puis "OK".
- 3 Sélectionner **CANAUX 1** ou **CANAUX 2** à l'aide des touches "▲▼" puis valider par "OK".
- 4 Sélectionner **MONTRER** ou **EFFACER** à l'aide des touches "▲▼" puis valider par "OK".
- 5 Affiche la durée de fonctionnement. L'unité minimum est l'heure. Sortie par touche "OK" après visualisation.
- 6 Sortie du menu en pressant la touche "MENU".

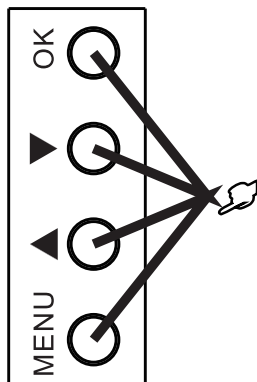
Réglage de la langue



- 1 Sélectionner **OPTIONS** puis valider par touche "OK".
- 2 Sélectionner le sous menu **LANGUE** puis valider par touche "OK".
- 3 Choisir la langue souhaitée à l'aide des touches "▲▼" puis valider par "OK".
- 4 Sortie du menu en pressant la touche "MENU".

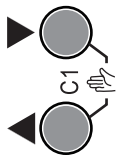


13. RÉINITIALISATION

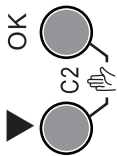


Presser les 4 touches simultanément pendant 0,5 seconde pour réinitialiser l'appareil.
L'appareil revient en configuration d'usine.

○ **AUTO/MANUEL**

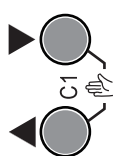


Presser simultanément les touches “▲▼” pendant 0,5 seconde, le relais du canal 1 passe en MANUEL. Si un programme enregistré fait commuter le relais, le mode MANUEL se désactive automatiquement.



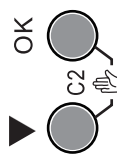
Presser simultanément les touches “▼” et “OK” pendant 0,5 seconde, le relais du canal 2 passe en MANUEL. Si un programme enregistré fait commuter le relais, le mode MANUEL se désactive automatiquement.

○ **ON PERM / OFF PERM**



Presser simultanément les touches “▲▼” pendant 2 secondes, le relais du canal 1 passe en Marche forcée (**ON PERM**) ou arrêt forcé (**OFF PERM**). Le symbole clignote.

>2s



Presser simultanément les touches “▼” et “OK” pendant 2 secondes, le relais du canal 2 passe en Marche forcée (**ON PERM**) ou arrêt forcé (**OFF PERM**). Le symbole clignote.

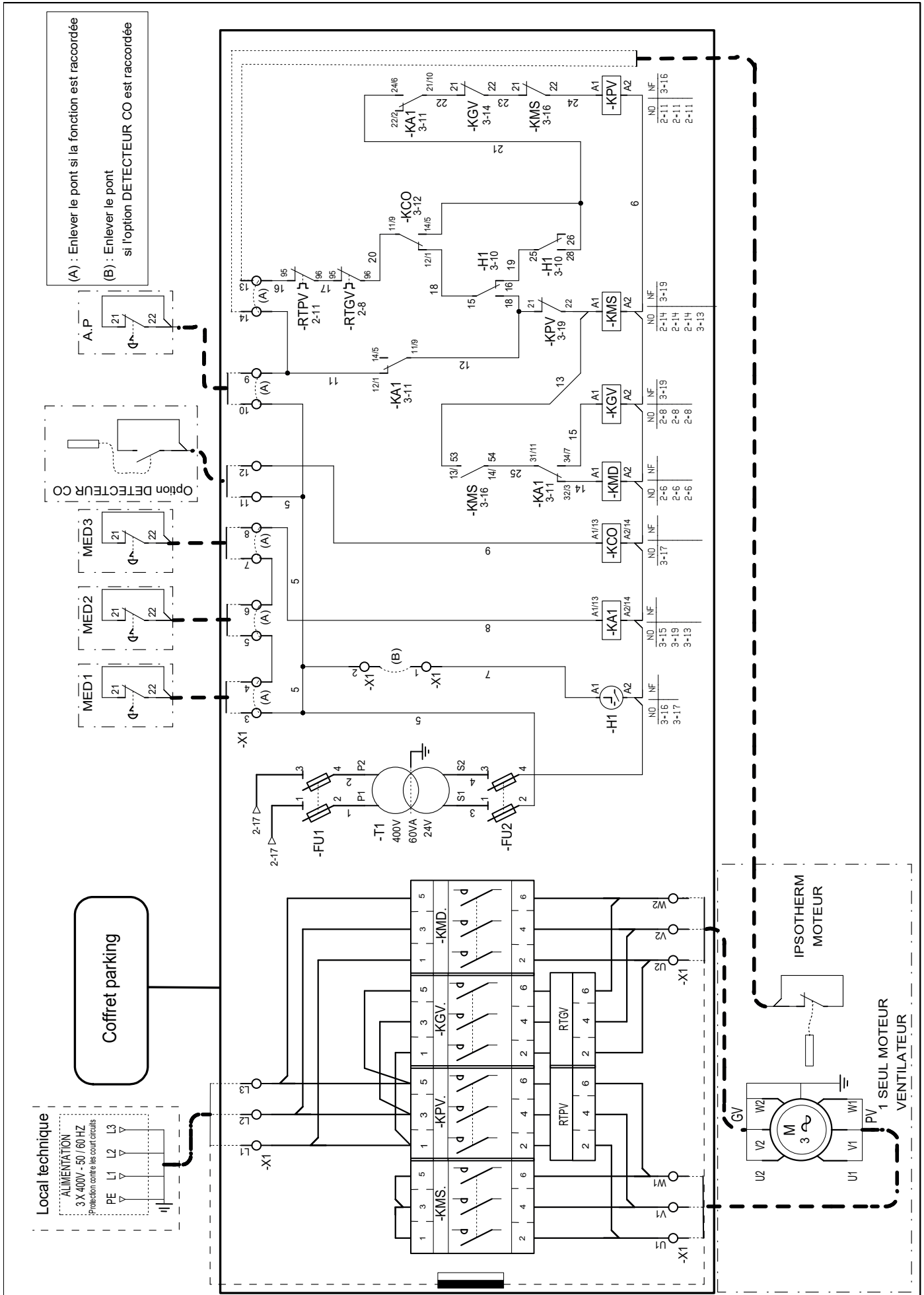
>2s

18. Prioriser les modes opératoires

AUTO	Mode automatique
MANUEL	Mode manuel
PERM ON	ON permanent (marche forcée)
PERM OFF	OFF permanent (arrêt forcé)

Priorité	Affichage	Mode opératoire
Haute	On / OFF	Mode manuel
		Mode vacances
		Mode aléatoire
		Mode automatique
Basse	/	Mode astronomique

15. SCHÉMA DE CÂBLAGE GÉNÉRAL



16. GARANTIE

Cet appareil est garanti deux ans à compter de la date d'achat contre tous défauts de fabrication. Dans ce cadre, ATLANTIC Climatisation et Ventilation assure l'échange ou la fourniture des pièces reconnues défectueuses après expertise par son service après vente. En aucun cas, la garantie ne peut couvrir les frais annexes, qu'il s'agisse de main d'œuvre, déplacement ou indemnité de quelque nature qu'elle soit. La garantie ne couvre pas les dommages dus à une installation non conforme à la présente notice, une utilisation impropre ou une tentative de réparation par du personnel non qualifié. En cas de problème, merci de vous adresser à votre installateur ou, à défaut, à votre revendeur.

17. PROTECTION DE L'ENVIRONNEMENT

Traitement des appareils électriques ou électroniques en fin de vie (applicable dans les pays de l'union européenne et les autres pays disposant de systèmes de collecte sélective).

Ce logo indique que ce produit ne doit pas être traité avec les déchets ménagers. Il doit être remis à un point de collecte approprié pour le recyclage des équipements électriques et électroniques.

Pour toute information supplémentaire au sujet du recyclage de ce produit, vous pouvez contacter votre municipalité, votre déchetterie ou le magasin où vous avez acheté le produit.







ASSISTANCE TECHNIQUE ET GARANTIES

aide à l'installation, au dépannage, pièces détachées, garanties
TEL. 04 72 45 11 00

Date de la mise en service :

Coordonnées de l'installateur ou service après-vente.