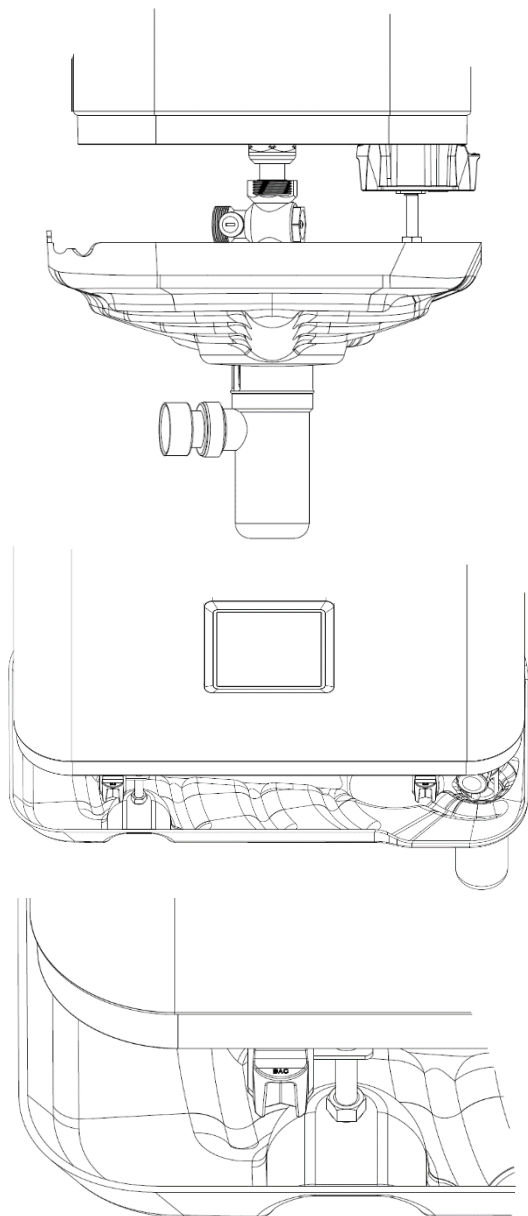


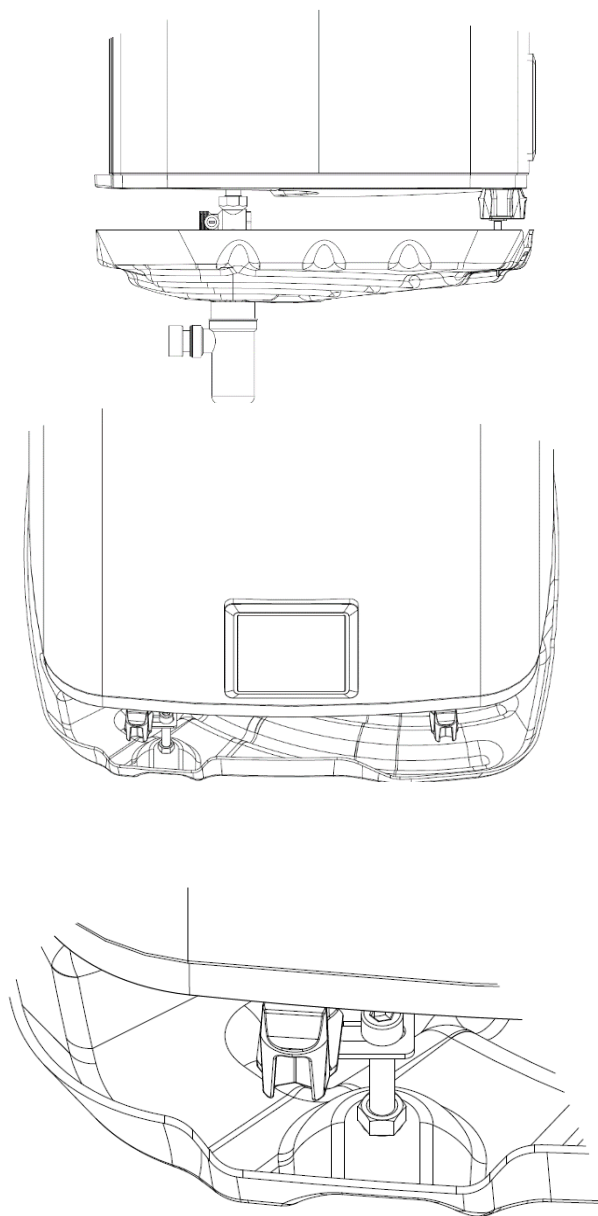
ETAPE 1

POSITION DES ENTRETOISES : dépassant sur l'avant du chauffe-eau

POUR CE PLAT 40 / 65 / 80L

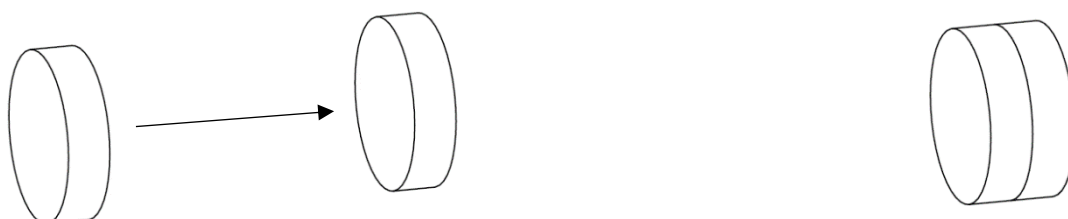
Visser les entretoises pour avoir
l'inscription « BAC » à l'avant

POUR CE CARRE 100 / 120L



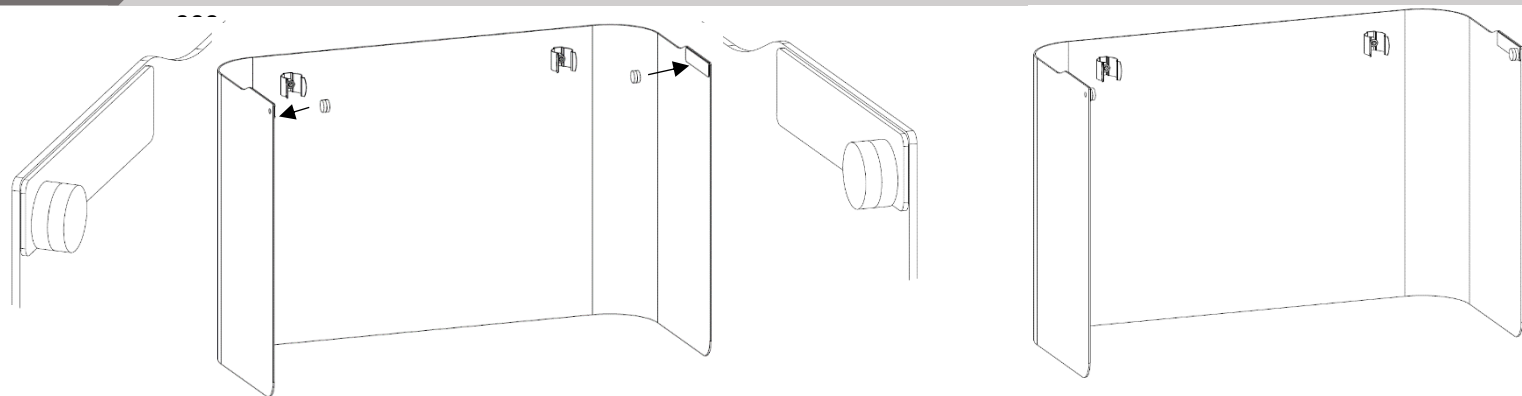
ETAPE 2

PREPARATION DU CACHE : COLLER UN PATIN AUTCOLLANT SUR UN AUTRE (x2)



ETAPE 3

COLLER LES 2 ENSEMBLES PREPARES A L'INTERIEUR DU CACHE PIQUAGE



ETAPE 4

MONTER LE CACHE SUR LES ENTRETOISES : UN ESPACE APPARAÎT ENTRE LE CACHE ET LE CHAUFFE-EAU

