

# NOTICE DE MONTAGE

## VELYO H

VOLET DE DESENFUMAGE  
1 Heure 500 Pa  
EIS 60



# 1. AVERTISSEMENTS

## ATTENTION :



LE PRODUIT DOIT ETRE STOCKE A L'ABRI DES INTEMPERIES, DE L'HUMIDITE, DU GEL ET DES FORTES TEMPERATURES SUPERIEURE A 50°C. IL NE DOIT PAS ETRE EMPILE AU-DELA DU CONDITIONNEMENT D'ORIGINE POUR EVITER TOUTE DETERIORATION. ATTENTION AUX PROJECTIONS DE PEINTURE, CIMENT, GRAVATS OU AUTRES.

## AVANT L'INSTALLATION, LIRE ATTENTIVEMENT LES INSTRUCTIONS CI-DESSOUS :

En cas du non respect des conseils et avertissements contenus dans cette notice, le fabricant ne peut être considéré comme responsable des dommages subis par les personnes ou les biens. La notice décrit comment installer, utiliser et entretenir correctement l'appareil, son respect permet d'en garantir l'efficacité et la longévité. Ne pas utiliser cet appareil pour un usage différent de celui pour lequel il est destiné.

# 2. DESCRIPTION

## 2.1. Description

Destiné au désenfumage naturel ou mécanique des immeubles de logements collectifs. Placé soit en partie basse pour l'introduction d'air neuf, soit en partie haute pour l'extraction des fumées. Ne s'ouvre que sur commande du CMSI (Centralisateur de Mise en Sécurité Incendie).

## 2.2. Caractéristiques

Déclenchement par télécommande électromagnétique.

Emission de courant 24 ou 48 V.

Puissance consommée :  $\leq 3.5W$ .


Commande manuelle intégrée (action directe sur le volet).

Section de passage d'air =  $20.16 \text{ dm}^2$ .

Pression d'utilisation max : 500 Pa.

Volet monté avec mécanisme de déclenchement opposé au feu.

Volet et grille réversible haut / bas.

 1812
Atlantic Climatisation Ventilation 1812-CPR-1059 /13 N° DOP : 1812 - DOP - 1059*
EN 12101-8 : 2011
VOLET DE DESENFUMAGE ADAPTE A DES APPLICATIONS MULTI-COMPARTIMENTS VELYO-H
Déclenchement : adapté à un déclenchement automatique et un déclenchement à intervention manuelle.
Temps d'ouverture : temps d'ouverture inférieur à 30 secondes
Nombre de cycles : capacité 300 cycles
Capacité au feu : coupe feu 1 heure sur conduit de désenfumage, pression d'essai 500 Pa
Classification : EI 60 [Ved - I ↔ O] S - 500/+0 Pa - AA - MULTI Classé en débit de fuite
Durabilité du délai de réponse : Conforme Réponse en température et capacité de charge du capteur : Conforme

\* Disponible sur notre site internet [www.atlantic-pro.fr](http://www.atlantic-pro.fr)

# 3. INSTALLATION - MISE EN OEUVRE



Ce volet doit être installé conformément aux instructions du fabricant.

Ce volet est à manipuler avec précaution.

Nous recommandons l'utilisation du cadre de scellement afin de faciliter le montage.

- Cadre de scellement

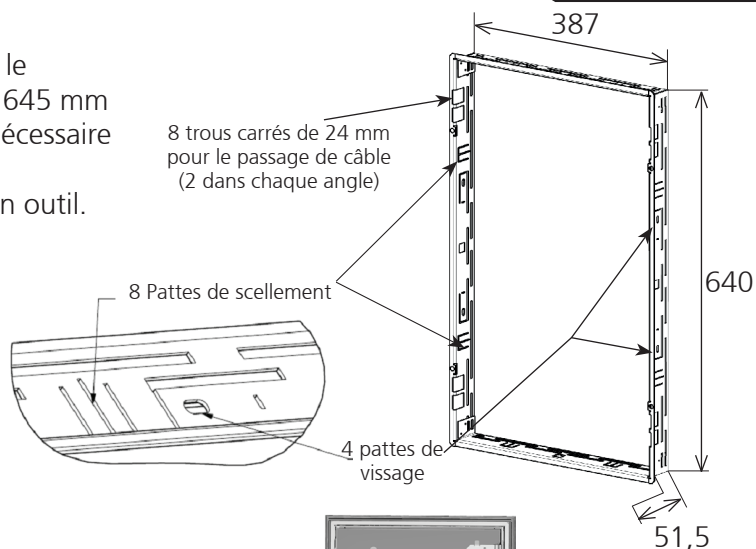
Les volets VELYO H peuvent être positionnés en amenée d'air en partie basse et en évacuation en partie haute.

- \* Le cadre de scellement se positionne indifféremment entre le haut et le bas, il s'encastre dans le conduit jusqu'à ce que son retour soit plaqué contre la surface.
- \* La fixation du cadre de scellement doit être réalisée en respectant sa géométrie.

→ Par vis : Faire une réservation aux dimensions extérieures du cadre de scellement de 390 mm X 645 mm.

Installer le cadre de scellement et visser le en utilisant les oblongs situés sur les grands côtés (trous positionnés sur les pattes déformables).

→ Par scellement : Au mortier ou colle sur le conduit, ajouter à la dimension 390 mm x 645 mm et selon le besoin l'espace du scellement nécessaire autour du cadre de scellement.  
Ouvrir les pattes de scellement à l'aide d'un outil.

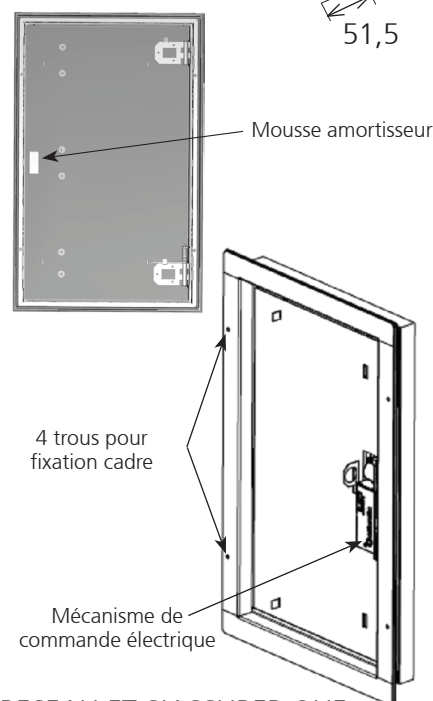


- VELYO H

Le sachet accessoires contient 4 vis TF M5 pour la fixation du volet sur le cadre de scellement.

→ Mise en place du volet dans le cadre de scellement :

- Soulever et positionner le bas du volet dans le cadre de scellement.
- Pousser le volet dans le cadre de scellement.
- Utiliser les 4 vis TF M5 fournies, les insérer dans les trous du cadre du volet puis visser dans les inserts prévus à cet effet sur le cadre de scellement.



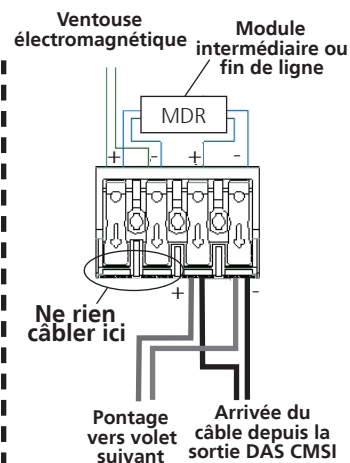
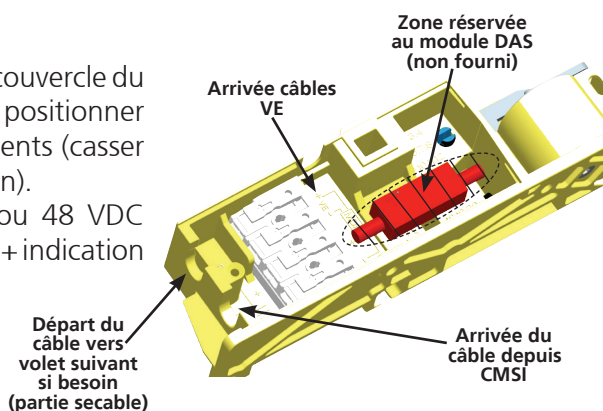
## 4. RACCORDEMENT ELECTRIQUE



AVANT TOUTE OPERATION, DECONNECTER L'APPAREIL DU RESEAU ET S'ASSURER QUE L'ALIMENTATION NE PEUT PAS ETRE RETABLIE ACCIDENTELLEMENT.

Ce matériel doit être installé par des personnes ayant une qualification appropriée. L'installation doit répondre à la norme NF C 15-100 et aux règles de l'art. Chaque produit ou composant entrant dans cette installation doit également être conforme aux normes qui lui sont applicables.

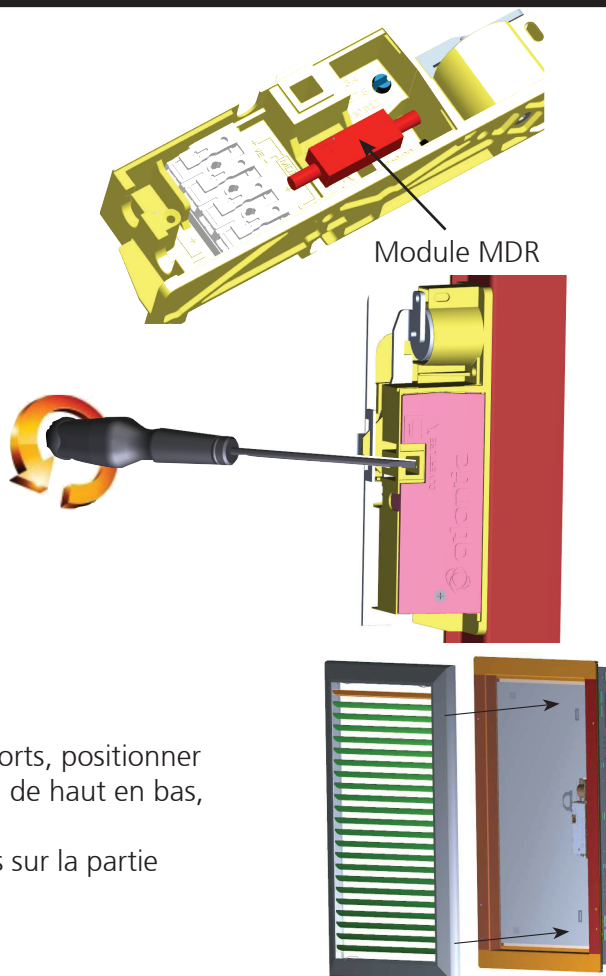
Dévisser la vis et retirer le couvercle du boîtier de déclenchement, positionner les câbles dans les logements (casser la partie seccable si besoin). Brancher la tension 24 ou 48 VDC selon le schéma ci-contre (+ indication dans boîtier) :



En cas d'utilisation de module MDR vous pouvez l'installer dans le boîtier de déclenchement.

## 5. FONCTIONNEMENT

- Ouverture :
  - Télécommande électrique, le levier libère la gâche, sous l'action du ressort le vantail s'ouvre.
  - Manuelle, en exerçant un mouvement rotatif dans le logement prévu sur le boîtier à l'aide d'un tournevis plat.
- Fermeture :
  - Manuelle, en ramenant le vantail à l'aide de la tirette, tirer jusqu'à positionner la gâche en face du levier et réarmer le déclenchement en poussant sur le levier.



## 6. INSTALLATION GRILLE

Montage : après la mise en position des clips ressorts, positionner la grille en bas du volet, puis exercer une pression de haut en bas, pousser jusqu'à contact de la grille sur la cloison.

Démontage : exercer une pression de haut en bas sur la partie supérieure de la grille puis la retirer.

## 7. ENTRETIEN

Sans entretien particulier, ce produit doit faire l'objet d'une vérification annuelle au minimum de son bon fonctionnement.

## 8. GARANTIE

Cet appareil est garanti deux ans à compter de la date d'achat contre tous défauts de fabrication. Dans ce cadre, ATLANTIC Climatisation et Ventilation assure l'échange ou la fourniture des pièces reconnues défectueuses après expertise par son service après vente. En aucun cas, la garantie ne peut couvrir les frais annexes, qu'il s'agisse de main d'œuvre, déplacement ou indemnité de quelque nature qu'elle soit. La garantie ne couvre pas les dommages dus à une installation non conforme à la présente notice, une utilisation impropre ou une tentative de réparation par du personnel non qualifié. En cas de problème, merci de vous adresser à votre installateur ou, à défaut, à votre revendeur.

## 9. PROTECTION DE L'ENVIRONNEMENT

Traitement des appareils électriques ou électroniques en fin de vie (applicable dans les pays de l'union européenne et les autres pays disposant de systèmes de collecte sélective).

Ce logo indique que ce produit ne doit pas être traité avec les déchets ménagers. Il doit être remis à un point de collecte approprié pour le recyclage des équipements électriques et électroniques. Pour toute information supplémentaire au sujet du recyclage de ce produit, vous pouvez contacter votre municipalité, votre déchetterie ou le magasin où vous avez acheté le produit.



**Siège social :**  
**Atlantic Climatisation et Ventilation**

13, Bd Monge - ZI - BP 71 - 69882 Meyzieu Cedex  
04 72 45 19 45 [www.atlantic-pro.fr](http://www.atlantic-pro.fr)



Cachet de l'installateur :