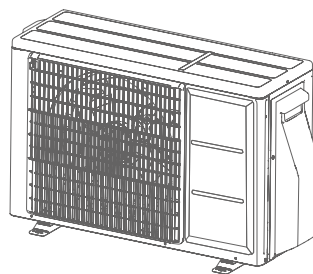
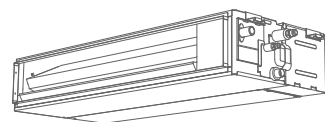
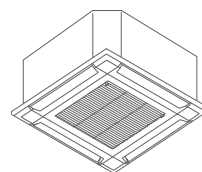
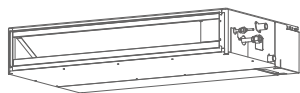


FR

Notice d'installation

Multi-splits





DC Inverter - R32

AOYG 14 KBTA2.UE AOYG 18 KBTA2.UE U06621270 A
05/2019Destinée au professionnel.
À conserver par l'utilisateur pour consultation ultérieure.



AVERTISSEMENTS ET PRÉCAUTIONS

Lire en détail le présent document avant d'entreprendre tous travaux d'installation.

	Ce symbole indique que cet appareil utilise un réfrigérant inflammable. Il existe un risque d'incendie si du réfrigérant fuit et se retrouve exposé à une source d'inflammation externe.
	Ce symbole indique que le personnel qualifié doit manipuler cet équipement conformément à la notice d'installation.
	Lire attentivement la notice d'utilisation.
	Utiliser les recommandations données dans la notice d'installation et la notice d'utilisation.



AVERTISSEMENTS ET PRÉCAUTIONS

Conditions réglementaires d'installation et d'entretien

L'installation et l'entretien de l'appareil doivent être effectués par un professionnel agréé conformément aux textes réglementaires et règles de l'art en vigueur notamment :

France :

- Législation sur le maniement des fluides frigorigènes : **Décret 2007/737 et ses arrêtés d'application.**
 - La mise en service de ce climatiseur nécessite l'appel d'un installateur qualifié, possédant une attestation de capacité conformément aux articles **R 543-75 à 123 du code de l'environnement et de ses arrêtés d'application.** Ainsi que tout autre opération réalisée sur des équipements nécessitant la manipulation de fluides frigorigènes.
 - **NF C 15-100 et ses modificatifs** : Installations électriques à basse tension - Règles.
-

Fluide frigorigène R32

- Pour installer l'unité, utiliser du fluide frigorigène R32 en cas de charge additionnelle, des outils et des liaisons spécifiquement adaptés au R32.
 - Ce fluide inflammable impose de respecter des surfaces et volumes minimum de pièce où l'appareil est installé, stocké ou utilisé. S'assurer que l'application du chantier est en phase avec la taille des pièces traitées et la charge en fluide de l'installation (respect de la norme EN-378).
 - Ne pas introduire dans l'appareil d'autres substances que le fluide frigorigène préconisé. Si de l'air entre dans le circuit frigorifique, la pression dans le circuit augmentera anormalement et pourra rompre les liaisons.
 - Ne libérer pas le réfrigérant dans l'atmosphère. En cas de fuite de réfrigérant pendant l'installation aérer la pièce. A la fin de l'installation aucune fuite de réfrigérant ne doit être présente sur le circuit. Une fuite de fluide exposée à des flammes peut provoquer des gaz toxiques.
 - Ne pas toucher le fluide frigorigène lors de fuite des liaisons ou autre. Un contact direct peut provoquer des gelures.
 - Ne pas installer et stocker l'unité à proximité d'une source de chaleur.
 - Respecter les règles de sécurité et d'usage du réfrigérant R32.
 - Respecter les réglementations nationales en matière de gaz.
 - Ne percer et ne brûler pas l'appareil.
-



AVERTISSEMENTS ET PRÉCAUTIONS

Généralités

- Se débarrasser des matériaux d'emballage comme il se doit. Déchirer les emballages plastiques et les mettre au rebut dans un endroit où des enfants ne risquent pas de jouer avec. Les emballages plastiques non déchirés peuvent être la cause d'étouffement.
 - Cet appareil ne renferme aucune pièce réparable par l'utilisateur. Confier le à un installateur.
 - Cet appareil peut être utilisé par des enfants âgés d'au moins 8 ans et par des personnes ayant des capacités physiques, sensorielles ou mentales réduites ou dénuées d'expérience ou de connaissance, si ils (si elles) sont correctement surveillé(e)s ou si des instructions relatives à l'utilisation de l'appareil en toute sécurité leur ont été données et si les risques encourus ont été appréhendés. Les enfants ne doivent pas jouer avec l'appareil. Le nettoyage et l'entretien par l'utilisateur ne doivent pas être effectués par des enfants sans surveillance.
-

Manutention

- L'unité extérieure ne doit pas être couchée au cours du transport. Le transport couché risque d'endommager l'appareil par déplacement du fluide frigorigène et déformation des suspensions du compresseur. Les dommages occasionnés par le transport couché ne sont pas couverts par la garantie. En cas de nécessité, l'unité extérieure peut être penchée uniquement lors de sa manutention à la main (pour franchir une porte, pour emprunter un escalier). Cette opération doit être menée avec précaution et l'appareil doit être immédiatement rétabli en position verticale.
-



AVERTISSEMENTS ET PRÉCAUTIONS

Liaisons frigorifiques

-
- Tous les circuits frigorifiques craignent les contaminations par les poussières et l'humidité. Si de tels polluants s'introduisent dans le circuit frigorifique ils peuvent concourir à dégrader la fiabilité des unités. Il est nécessaire de s'assurer du confinement correct des liaisons et des circuits frigorifiques des unités. En cas de défaillance ultérieure et sur expertise, le constat de présence d'humidité ou de corps étrangers dans l'huile du compresseur entraînerait systématiquement l'exclusion de garantie.
-
- Vérifier dès la réception que les raccords et bouchons de circuit frigorifique montés sur l'unité intérieure et l'unité extérieure sont bien en place et bloqués (impossible à desserrer à main nue). Si tel n'est pas le cas, les bloquer en utilisant une contre clef.
-
- Vérifier que les liaisons frigorifiques sont bien obturées (bouchons plastiques ou tubes écrasés aux extrémités et brasés). Si les bouchons doivent être retirés en cours de travail (tubes recoupés par exemple), les remonter le plus vite possible afin d'éviter une contamination du tube.
-
- Ne pas utiliser de pâte bleue ou d'étanchéité pour les liaisons frigorifiques car elle les obstrue. Son utilisation entraînera la mise hors garantie de l'appareil.
-
- Ne pas utiliser d'huile minérale ordinaire sur les raccords «Flare». Utiliser de l'huile frigorifique POE en évitant au maximum qu'elle ne pénètre dans le circuit, au risque de réduire la longévité du matériel.
-
- Utiliser de l'azote sec pour chasser la limaille dans les tuyaux et pour éviter l'introduction d'humidité nuisible au fonctionnement de l'appareil.
-
- Ne pas utiliser de liaison usagée, déformée ou décolorée mais une liaison neuve de qualité frigorifique. Refabriquer un dudgeon si celui-ci a été déconnecté.
-
- Le raccordement flare des liaisons frigorifiques doit être réalisé en extérieur.
-

Piles

-
- Ne pas laisser les piles à la portée d'enfants.
-
- En cas de non utilisation de la télécommande pendant une longue période, enlever les piles pour éviter d'éventuelles fuites qui pourraient endommager l'appareil.
-
- Si du liquide s'écoulant des piles entre en contact avec la peau, les yeux ou la bouche, rincer immédiatement avec beaucoup d'eau et consulter votre médecin.
-
- Les piles usées doivent être enlevées immédiatement et recyclées de manière appropriée.
-
- Ne pas tenter de recharger des piles.
-



AVERTISSEMENTS ET PRÉCAUTIONS

Installation

-
- Avant toute intervention, s'assurer que l'alimentation électrique générale est coupée.
-
- L'installation doit être réalisée en respectant impérativement les normes en vigueur sur le lieu d'installation et les instructions d'installation du constructeur.
-
- L'installateur doit poser l'unité en utilisant les recommandations données dans la présente notice. Une installation mal réalisée peut provoquer de sérieux dégâts comme des fuites de fluide frigorigène ou d'eau, des chocs électriques ou des risques d'incendie. Si l'unité n'est pas installée en respectant cette notice, la garantie du fabricant ne sera pas valable.
-
- Seul du personnel qualifié est en mesure de manipuler, remplir, purger et jeter le réfrigérant.
-
- Ces climatiseurs sont destinés à un usage résidentiel et tertiaire, pour assurer le confort thermique des utilisateurs. Ils ne sont pas destinés à être utilisés dans des lieux où l'humidité est excessive (fleuriste, serre d'intérieur, cave à vin ...), où l'air ambiant est poussiéreux et où les interférences électromagnétiques sont importantes (salle informatique, proximité d'antenne de télévision ou relais).
-
- Les appareils ne sont pas anti-déflagrants et ne doivent donc pas être installés en atmosphère explosible.
-
- Prendre les mesures adéquates afin d'empêcher l'unité extérieure d'être utilisée comme abri par de petits animaux. Les animaux qui entrent en contact avec des parties électriques sont susceptibles d'être à l'origine de pannes ou d'incendie. Indiquer au client qu'il doit garder la zone entourant l'unité propre.
-
- Installer les unités dans un emplacement où il sera aisé d'installer les tuyaux gaz, liquide et d'évacuation des condensats.
-
- Installer le climatiseur sur une fondation suffisamment solide pour supporter le poids de l'unité. Une fondation d'une solidité insuffisante peut entraîner la chute de l'appareil et provoquer des blessures.
-
- Installer l'unité intérieure, l'unité extérieure, les câbles d'alimentation, les câbles d'interconnexion et les câbles de la télécommande au minimum à 1 m d'une télévision ou d'un récepteur radio. Cette précaution est destinée à éviter les interférences sur le signal de réception de la télévision ou du bruit sur le signal radio (cependant, même à plus d'1 m les signaux peuvent être encore perturbé).
-
- En cas de déménagement, faire appel à un installateur pour le débranchement et l'installation de l'appareil.
-
- Veiller à utiliser les pièces fournies ou spécifiées dans la notice lors des travaux d'installation.
-
- Fixer correctement le couvercle du boîtier électrique et le panneau de service des unités. Si le couvercle du boîtier électrique de l'unité ou le panneau de service est mal fixé, il y a un risque d'incendie, d'électrocution en raison de la présence de poussière, d'eau etc.
-



AVERTISSEMENTS ET PRÉCAUTIONS

Raccordements électriques

-
- L'installation électrique doit être réalisée conformément à la réglementation en vigueur en particulier : norme **NF C 15-100**.
-
- Ces appareils fonctionnent sous une tension nominale de 230 Volts, 50Hz. A aucun moment (y compris lors des phases de démarrage), la tension ne doit passer en dessous de 198 V ou au-dessus de 264 V aux bornes de l'appareil.
-
- Si le câble d'alimentation est endommagé, il doit être remplacé par un câble ou un ensemble spécial disponible auprès du fabricant ou de son service après vente.
-
- La longueur maximale du câble, est fonction d'une chute de tension qui doit être inférieure à 2%. Si la longueur du câble est excessive utiliser une section de câble supérieure.
-
- Les raccordements électriques ne seront effectués que lorsque toutes les autres opérations de montage (fixation, assemblage, ...) auront été réalisées.
-
- Vérifier que le câblage n'est pas sujet à l'usure, à la corrosion, à une pression excessive, aux vibrations, à des bords tranchants ou à tout autre effet néfaste de l'environnement.
-
- Les appareils de climatisation Atlantic sont prévus pour fonctionner avec les régimes de neutre suivants : TT et TN. Le régime de neutre IT ne convient pas pour ces appareils (utiliser un transformateur de séparation). Les alimentations monophasées sans neutre (entre phases) sont strictement à proscrire. En ce qui concerne les appareils triphasés, le neutre doit également toujours être distribué (TT ou TN).
-
- Le contrat souscrit avec le fournisseur d'énergie doit être suffisant pour couvrir non seulement la puissance de l'appareil mais également la somme des puissances de tous les appareils susceptibles de fonctionner en même temps. Lorsque la puissance est insuffisante, vérifier auprès du fournisseur d'énergie la valeur de la puissance souscrite dans votre contrat.
-
- Obtenir de l'opérateur du réseau de distribution électrique les spécifications du câble et le courant harmonique, etc.
-
- Ne jamais utiliser de prise de courant pour l'alimentation.
-
- Utiliser un circuit d'alimentation dédié. Ne pas partager l'alimentation avec un autre appareil.
-
- Utiliser une ligne d'alimentation indépendante protégée par un disjoncteur omnipolaire avec ouverture des contacts supérieures à 3 mm pour alimenter l'appareil.
-
- L'installation électrique doit obligatoirement être équipée d'une protection différentielle de 30 mA.
-
- Veiller à placer le disjoncteur à un endroit où les utilisateurs ne peuvent pas le démarrer ou l'arrêter involontairement (local annexe, ...). Lorsque le tableau électrique se trouve en extérieur, le refermer et le verrouiller afin qu'il ne puisse pas être facilement accessible.
-



AVERTISSEMENTS ET PRÉCAUTIONS

Raccordements électriques

-
- Sauf en cas d'urgence, ne jamais couper le disjoncteur principal, ni le disjoncteur des unités intérieures pendant le fonctionnement. Cette manipulation provoquerait une panne du compresseur ainsi qu'une fuite d'eau. Arrêter l'unité intérieure uniquement à l'aide de tous types de télécommandes ou d'un appareil d'entrée externe (interrupteur), puis couper le disjoncteur.
-
- Ne jamais toucher les composants électriques immédiatement après que l'alimentation ait été coupée. Un choc électrique peut se produire. Après la mise hors tension, toujours attendre 10 minutes avant de toucher aux composants électriques. L'électricité statique présente dans le corps humain peut endommager les composants. Évacuer l'électricité statique de votre corps.
-
- Raccorder l'unité à la terre. Une mise à la terre incorrecte peut provoquer des chocs électriques.
-
- Un câblage incorrect peut endommager l'ensemble du système.
-
- Lorsque le voltage est trop bas ou s'effondre lors du démarrage de l'appareil, celui-ci peut avoir du mal à démarrer. Dans ce cas, consulter votre agence ERDF.
-
- S'assurer de la sécurité de tous les câbles, d'utiliser les fils respectant les normes en vigueur (NF C 15-100 en particulier), et qu'aucune force ne s'exerce sur le raccordement des bornes ou sur les câbles.
-



SOMMAIRE

GENERALITES	21
1. COMPATIBILITES	21
2. PUISSANCES FRIGORIFIQUES ET CALORIFIQUES	22
UNITES EXTERIEURES	24
1. ACCESSOIRES	24
2. IMPLANTATION	25
2.1. Choix de l'emplacement	25
2.2. Dimensions	29
3. OUVERTURE ET FERMETURE DU CACHE VANNE	33
4. EVACUATION DES CONDENSATS	34
5. LIAISONS FRIGORIFIQUES	36
5.1. Mise en forme	36
5.2. Raccordement en Flare	37
5.3. AOYG14KBTA2	40
5.4. AOYG18KBTA2	42
5.5. Isolation	43
6. RACCORDEMENT ELECTRIQUE	44
6.1. Dimensionnement électrique	44
6.2. Préparation des câbles	44
6.3. Schéma de principe	45
6.4. Borniers	46
6.5. Passage de câble	47
7. MISE EN SERVICE DE L'INSTALLATION	48
7.1. Précautions	48
7.2. Matériel à se procurer	48
7.3. Contrôle d'étanchéité (absence de fuite)	49
7.4. Tirage au vide	50
7.5. Charge complémentaire (si nécessaire)	52
7.6. Mise en gaz	54
7.7. Vérifications de l'absence de fuites sur le circuit	55
7.8. Essais de l'appareil	55
7.9. Rapatriement du fluide frigorigène dans l'unité extérieure (pump down)	55
8. TEST DE FONCTIONNEMENT	56
9. RECUPERATION DU FLUIDE (PUMP DOWN)	57



SOMMAIRE

MURAUx TAKAO M2 CONFORT	59
1. ACCESSOIRES DE SERIE	59
2. ACCESSOIRES OPTIONNELS	60
3. IMPLANTATION	61
4. FIXATION DE LA PLATINE MURALE	64
5. DEMONTAGE ET REMONTAGE DE L'UNITE INTERIEURE	65
5.1. Dépose et repose de la grille d'entrée d'air	65
5.2. Dépose et repose du panneau frontal	66
6. LIAISONS FRIGORIFIQUES	67
6.1. Mise en forme	67
6.2. Raccordement en Flare	68
6.3. Choix de la sortie pour le raccordement	71
6.4. Passage des liaisons frigorifiques dans le mur	72
6.5. Evacuation des condensats	74
7. INSTALLATION DE L'UNITE INTERIEURE	76
8. RACCORDEMENT ELECTRIQUE	78
8.1. Dimensionnement électrique	78
8.2. Préparation des câbles	78
8.3. Ouverture du capot du bornier	80
8.4. Schéma de principe	81
8.5. Bornier	81
9. FINITIONS	82
10. INSTALLATION DE L'INTERFACE WI-FI W-LAN (OPTION)	83
11. TELECOMMANDE DE SERIE (AR-REB1E)	84
11.1. Piles	84
11.2. Implantation	85
11.3. Codage de la télécommande	86
11.4. Paramétrage de la télécommande	87



SOMMAIRE

12. DETAIL DES FONCTIONS	88
12.1. Nettoyage du filtre	88
12.2. Compensation de température de l'unité intérieure	89
12.3. Compensation de température de la télécommande filaire	90
12.4. Redémarrage automatique	90
12.5. Activer la sonde de température ambiante	91
12.6. Codage de la télécommande	91
12.7. Entrées externes	91
12.8. Contrôle du basculement de la température de la pièce sur la télécommande filaire	92
12.9. Commande du ventilateur pour des économies d'énergie en mode froid	92
12.10. Sortie externe	92
13. TELECOMMANDE DE GROUPE	93
13.1. Paramétrage de l'adressage de la télécommande	94
14. TEST DE FONCTIONNEMENT	95
14.1. Points à contrôler	95
14.2. Procédure	95
15. CODES ERREUR	96



SOMMAIRE

MURAUX TAKAO M3 CONFORT PLUS	101
1. ACCESSOIRES	101
2. ACCESSOIRES OPTIONNELS	102
3. IMPLANTATION	103
4. FIXATION DE LA PLATINE MURALE	105
5. DÉMONTAGE ET REMONTAGE DE L'UNITÉ INTÉRIEURE	106
5.1. Dépose et repose de la grille d'entrée d'air	106
5.2. Dépose et repose du panneau frontal	107
6. LIAISONS FRIGORIFIQUES	108
6.1. Mise en forme	108
6.2. Raccordement en Flare	109
6.3. Choix de la sortie pour le raccordement	112
6.4. Passage des liaisons frigorifiques dans le mur	113
6.5. Evacuation des condensats	116
7. INSTALLATION DE L'UNITÉ INTÉRIEURE	117
7.1. Pose de l'unité intérieure de la platine murale	117
7.2. Dépose de l'unité intérieure de la platine mural	117
8. RACCORDEMENT ÉLECTRIQUE	118
8.1. Préparation des câbles	118
8.2. Dimensionnement électrique	119
8.3. Ouverture du capot du bornier	119
8.4. Schéma de principe	120
8.5. Bornier	120
9. FINITIONS	121
10. INSTALLATION DE L'INTERFACE WI-FI W-LAN	122
11. INSTALLATION DE LA PLATINE INTERFACE	123
12. TELECOMMANDE DE SERIE (AR-REM4E)	124
12.1. Réglage de la télécommande	124
12.2. Implantation	124
12.3. Codage de la télécommande	125
12.4. Paramétrage de la télécommande	126



SOMMAIRE

13. DETAIL DES FONCTIONS	127
13.1. Nettoyage du filtre	127
13.2. Compensation de température de l'unité intérieure	128
13.3. Compensation de température télécommande filaire	129
13.4. Redémarrage automatique	129
13.5. Activer la sonde de température ambiante	130
13.6. Codage de la télécommande	130
13.7. Entrées externes	130
13.8. Contrôle du basculement de la température de la pièce sur la télécommande filaire	131
13.9. Commande du ventilateur pour des économies d'énergie en mode froid	131
13.10. Sortie externe	131
14. CONTRÔLE DE GROUPE	132
14.1. Paramétrage de l'adressage de la télécommande	133
15. ESSAIS DE FONCTIONNEMENT	134
15.1. Points à contrôler	134
15.2. Procédure	134
16. CODES ERREUR	135



SOMMAIRE

CASSETTES 600 X 600 CONFORT	140
1. ACCESSOIRES DE SERIE	140
2. ACCESSOIRES OPTIONNELS	141
3. IMPLANTATION	142
3.1. Ouverture plafond et fixations	145
4. INSTALLATION	146
4.1. Fixation du corps de l'unité intérieure	146
4.2. Mise à niveau	147
5. EVACUATION DES CONDENSATS	148
6. LIAISONS FRIGORIFIQUES	153
6.1. Mise en forme	153
6.2. Raccordement en Flare	154
6.3. Isolation calorifique	157
7. RACCORDEMENT ELECTRIQUE	158
7.1. Dimensionnement électrique	158
7.2. Préparation des câbles	158
7.3. Boîtier électrique	160
7.4. Schéma de principe	160
7.5. Bornier	161
8. ENTREES ET SORTIES EXTERNES	162
8.1. Méthode de câblage	163
8.2. Passage de câbles	163
8.3. Entrées externes	164
8.4. Sortie externes	166
9. FAÇADE UTG-UFYF-W	167
10. TELECOMMANDE FILAIRE	169
10.1. Préparation du câble	169
10.2. Schéma de principe	169
10.3. Câblage	170
10.4. Passage de câble	171
11. TELECOMMANDE DE GROUPE	172
12. CONTROLE AVEC 2 TELECOMMANDES	176



SOMMAIRE

13. FONCTIONS ET PARAMETRES	177
13.1. Nettoyage du filtre	178
13.2. Hauteur sous plafond	178
13.3. Voies de soufflage	178
13.4. Compensation de température de l'unité intérieure	179
13.5. Compensation de température de la télécommande filaire	180
13.6. Redémarrage automatique	180
13.7. Activation de la sonde de température ambiante sur les télécommandes	181
13.8. Codage de la télécommande	181
13.9. Contrôle entrée externe	181
13.10. Contrôle du basculement de la température de la pièce sur les télécommandes filaires	182
13.11. Commande du ventilateur pour des économies d'énergie en mode froid	182
13.12. Sortie externe	182
14. VERIFICATION AVANT MISE SOUS TENSION	183
15. TEST RUN	183
16. CODES ERREUR	184



SOMMAIRE

GAINABLES COMPACTS CONFORT	189
1. ACCESSOIRES DE SERIE	189
2. ACCESSOIRES OPTIONNELS	190
3. IMPLANTATION	191
4. INSTALLATION DES FILTRES	198
5. POSITIONNEMENT DES FIXATIONS	199
6. MISE À NIVEAU	201
7. EVACUATION DES CONDENSATS	202
8. LIAISONS FRIGORIFIQUES	209
8.1. Mise en forme	209
8.2. Raccordement en Flare	210
8.3. Isolation calorifique	213
9. RACCORDEMENT ELECTRIQUE	214
9.1. Dimensionnement électrique	214
9.2. Préparation des câbles	214
9.3. Câble d'interconnexion	215
9.4. Ouverture du boîtier électrique	215
9.5. Schéma de principe	216
9.6. Bornier	216
10. ENTREES ET SORTIES EXTERNES	217
10.1. Méthode de câblage	218
10.2. Passage de câbles	219
10.3. Entrées externes	220
10.4. Sortie externes	222
10.5. Micro-interrupteur 101	223
10.6. Sonde déportée (en option)	224
10.7. Kit télécommande infra-rouge (en option)	224
10.8. Grille intelligente (en option)	224
11. TELECOMMANDE FILAIRE	225
11.1. Préparation du câble	225
11.2. Schéma de principe	225
11.3. Câblage	226
11.4. Passage de câbles	227
12. TELECOMMANDE DE GROUPE	228
13. CONTROLE AVEC 2 TELECOMMANDES	233



SOMMAIRE

14. FONCTIONS ET PARAMETRES	234
14.1. Nettoyage du filtre	235
14.2. Pression statique	235
14.3. Compensation de température de l'unité intérieure	236
14.4. Compensation de température de la télécommande filaire	237
14.5. Redémarrage automatique	237
14.6. Activation de la sonde de température ambiante sur les télécommandes	238
14.7. Codage de la télécommande	238
14.8. Contrôle entrée externe	238
14.9. Contrôle du basculement de la température de la pièce sur les télécommandes filaires	239
14.10. Commande du ventilateur pour des économies d'énergie en mode froid	239
14.11. Sortie externe	239
15. VERIFICATION AVANT MISE SOUS TENSION	240
16. TEST RUN	240
17. CODES ERREUR	241



SOMMAIRE

GAINABLES COMPACTS CONFORT	246
1. ACCESSOIRES DE SERIE	246
2. ACCESSOIRES OPTIONNELS	247
3. IMPLANTATION	248
4. INSTALLATION DES FILTRES	254
5. POSITIONNEMENT DES FIXATIONS	255
6. MISE À NIVEAU	257
7. EVACUATION DES CONDENSATS	258
8. LIAISONS FRIGORIFIQUES	265
8.1. Mise en forme	265
8.2. Raccordement en Flare	266
8.3. Isolation calorifique	269
9. RACCORDEMENT ELECTRIQUE	270
9.1. Dimensionnement électrique	270
9.2. Préparation des câbles	270
9.3. Câble d'interconnexion	271
9.4. Ouverture du boîtier électrique	271
9.5. Schéma de principe	272
9.6. Bornier	272
10. ENTREES ET SORTIES EXTERNES	273
10.1. Méthode de câblage	274
10.2. Passage de câbles	275
10.3. Entrées externes	276
10.4. Sortie externes	278
10.5. Micro-interrupteur 101	279
10.6. Sonde déportée (en option)	280
10.7. Kit télécommande infra-rouge (en option)	280
10.8. Grille intelligente (en option)	280
11. TELECOMMANDE FILAIRE	281
11.1. Préparation du câble	281
11.2. Schéma de principe	281
11.3. Câblage	282
11.4. Passage de câbles	283



SOMMAIRE

12. TELECOMMANDE DE GROUPE	284
13. CONTROLE AVEC 2 TELECOMMANDES	289
14. FONCTIONS ET PARAMETRES	290
14.1. Nettoyage du filtre	291
14.2. Pression statique	291
14.3. Compensation de température de l'unité intérieure	292
14.4. Compensation de température de la télécommande filaire	293
14.5. Redémarrage automatique	293
14.6. Activation de la sonde de température ambiante sur les télécommandes	294
14.7. Codage de la télécommande	294
14.8. Contrôle entrée externe	294
14.9. Contrôle du basculement de la température de la pièce sur les télécommandes filaires	295
14.10. Commande du ventilateur pour des économies d'énergie en mode froid	295
14.11. Sortie externe	295
15. VERIFICATION AVANT MISE SOUS TENSION	296
16. TEST RUN	296
17. CODES ERREUR	297
POINTS A VERIFIER	301
ENTRETIEN	302
MAINTENANCE	303

GENERALITES

1. COMPATIBILITES

		AOYG 14 KBTA2	AOYG 18 KBTA2
Puissance (W)	Froid	4000	5000
	Chaud	4400	5600

	BTU/h	W	Compatibilité	
ASYG 07-09-12-14 KGTB	7 000	2 000	•	•
	9 000	2 500	•	•
	12 000	3 500	•	•
	14 000	4 000	-	•
ASYG 07-09-12-14 KMTB	7 000	2 000	•	•
	9 000	2 500	•	•
	12 000	3 500	•	•
	14 000	4 000	-	•
AUYG 07-09-12-14 KVLA	7 000	2 000	•	•
	9 000	2 500	•	•
	12 000	3 500	•	•
	14 000	4 000	-	•
ARXG 07-09-12-14 KSLA	7 000	2 000	•	•
	9 000	2 500	•	•
	12 000	3 500	•	•
	14 000	4 000	-	•
ARXG 07-09-12-14 KLLA	7 000	2 000	•	•
	9 000	2 500	•	•
	12 000	3 500	•	•
	14 000	4 000	-	•

2. PUISSANCES FRIGORIFIQUES ET CALORIFIQUES

	Puissances nominal	
	Frigorifique (W)	Calorifique (W)
AOYG 14 KBTA2	4000 (1400 min- 4600 max)	4400 (1100 min - 5500 max)
AOYG 18 KBTA2	5000 (1700 min - 5800 max)	5600 (1800 min - 6600 max)
ASYG 07 KGTB.UI	2000	2500
ASYG 09 KGTB.UI	2500	2800
ASYG 12 KGTB.UI	3500	4000
ASYG 14 KGTB.UI	4000	5400
ASYG 07 KMTB.UI	2000	2500
ASYG 09 KMTB.UI	2500	2800
ASYG 12 KMTB.UI	3500	4000
ASYG 14 KMTB.UI	4000	5400
AUYG 07 KVLA.UI	2000	3200
AUYG 09 KVLA.UI	2500	4100
AUYG 12 KVLA.UI	3500	5000
AUYG 14 KVLA.UI	4000	6000
ARXG 07 KSLA.UI	2000	2300
ARXG 09 KSLA.UI	2500	3200
ARXG 12 KSLA.UI	3500	4100
ARXG 14 KSLA.UI	4000	5000
ARXG 07 KLLA.UI	2000	2300
ARXG 09 KLLA.UI	2500	3200
ARXG 12 KLLA.UI	3500	4100
ARXG 14 KLLA.UI	4000	5000

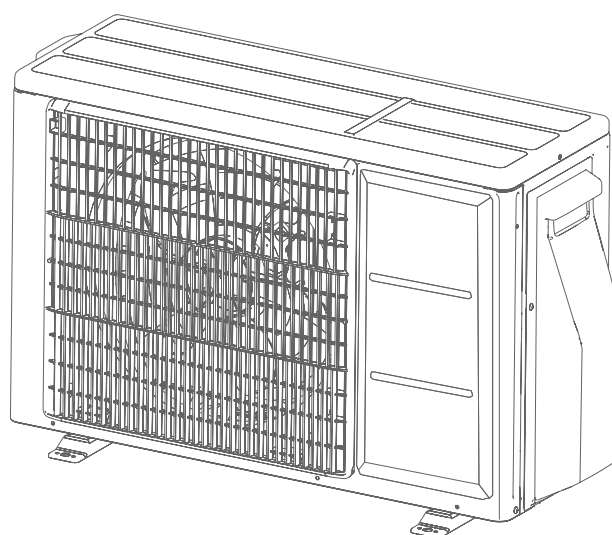
	Puissance absorbée nominale (W)
AOYG 14 KBTA2	970
AOYG 18 KBTA2	1240

FR

Unités extérieures

AOYG 14 KBTA2.UE

AOYG 18 KBTA2.UE


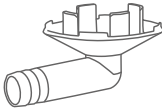




UNITES EXTERIEURES

1. ACCESSOIRES

Les accessoires standards sont systématiquement présents dans les emballages.
Récupérer les accessoires et les notices avant de se débarrasser des emballages.
Utiliser les accessoires conformément aux instructions.

Désignation	Visuel	Quantité
Notice		1
Sortie d'évacuation des condensats		1

2. IMPLANTATION

2.1. Choix de l'emplacement

Le choix de l'emplacement est une chose particulièrement importante, car un déplacement ultérieur est une opération délicate, à mener par du personnel qualifié.

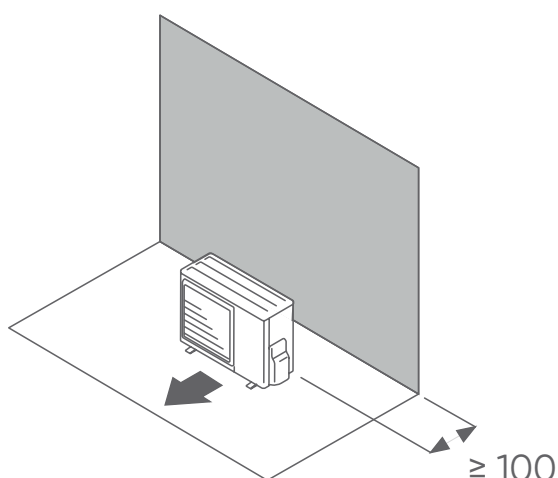
Décider de l'emplacement de l'installation après discussion avec le client.

Vérifier que l'emplacement choisi pour l'installation est à même de supporter son poids.

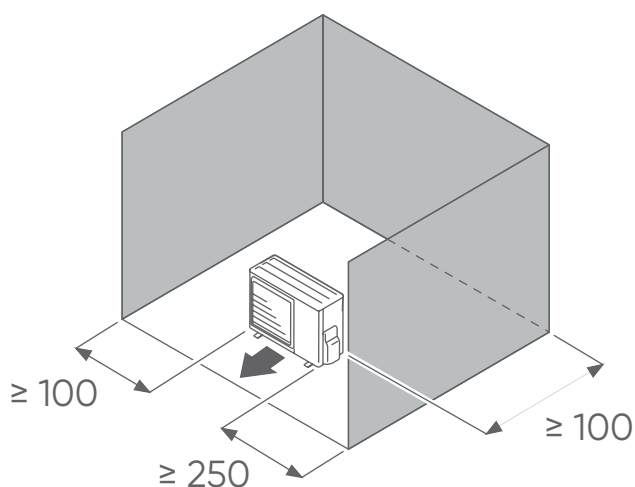
Une seule unité extérieure

Dessus de l'unité extérieure non couvert

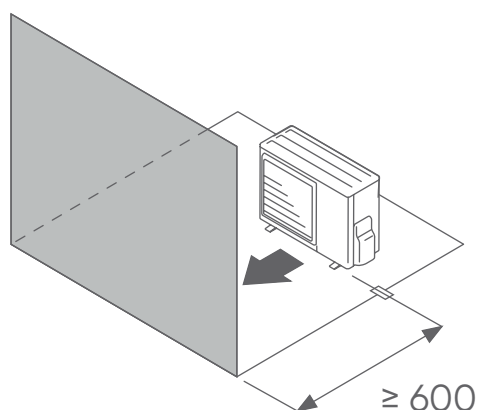
Obstacles uniquement derrière



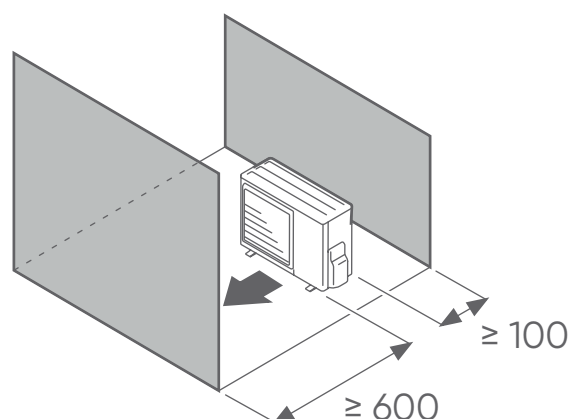
Obstacles derrière et sur les côtés



Obstacles devant



Obstacles devant et derrière

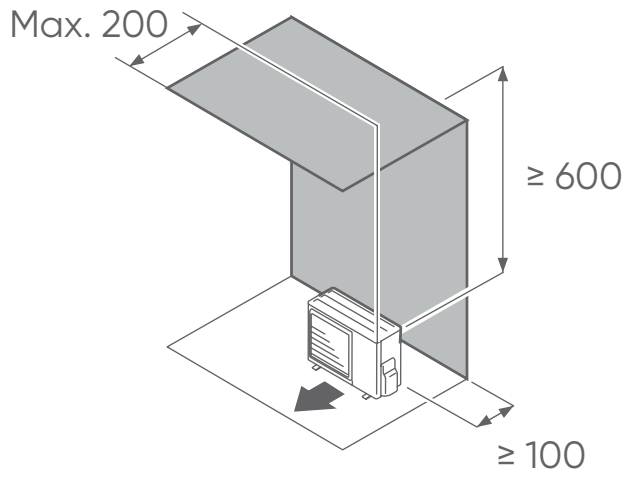


Unité : mm

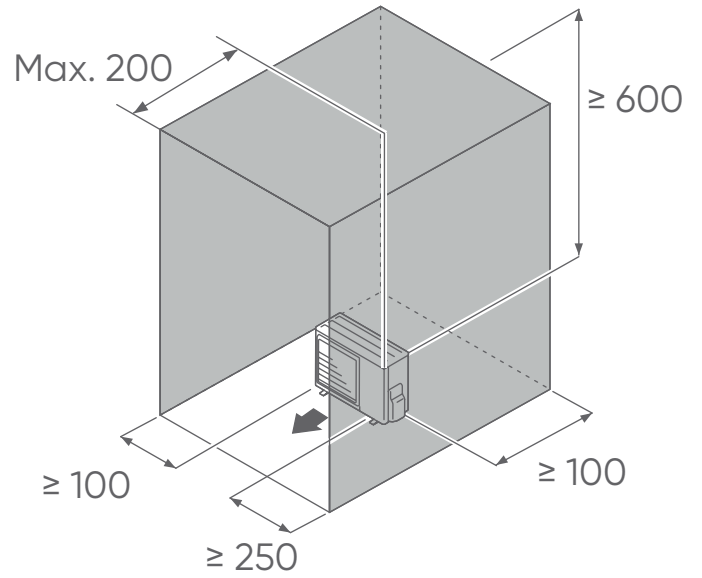


Dessus de l'unité extérieure couvert

Obstacles derrière et au dessus



Obstacles derrière, sur les cotés et au dessus



Unité : mm

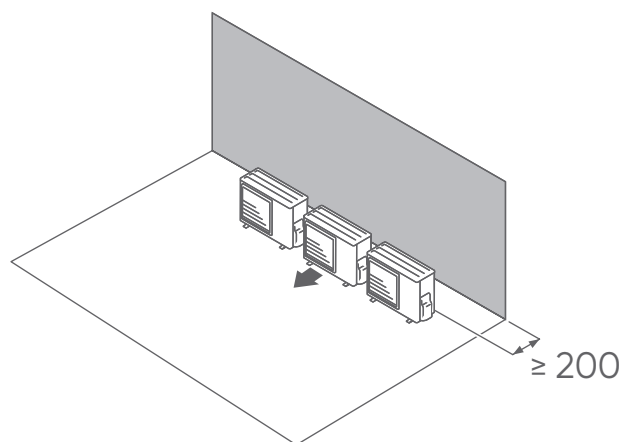
Si l'espace est plus vaste que mentionné, les conditions seront les mêmes qu'en l'absence d'obstacle.

Plusieurs unités extérieures

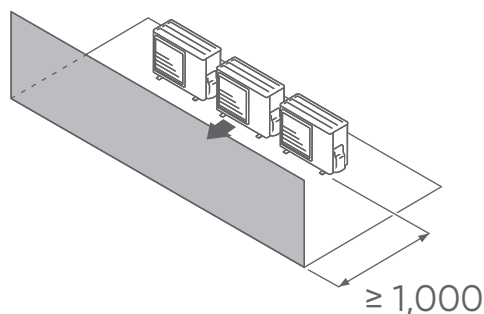
- Laisser au minimum 250 mm d'espace entre les unités extérieures si elles sont installées côte à côte.
- Lorsque le passage de liaisons se fait sur le côté d'une unité extérieure, laisser suffisamment d'espace pour l'installation et la maintenance des liaisons.
- Pas plus de 3 unités ne doivent être installées côte à côte. Lorsque plus de 3 unités doivent être installées en ligne, laisser un espace suffisant comme indiqué sur l'exemple (lorsqu'un obstacle est aussi présent au-dessus).

Dessus des unités extérieures non couvert

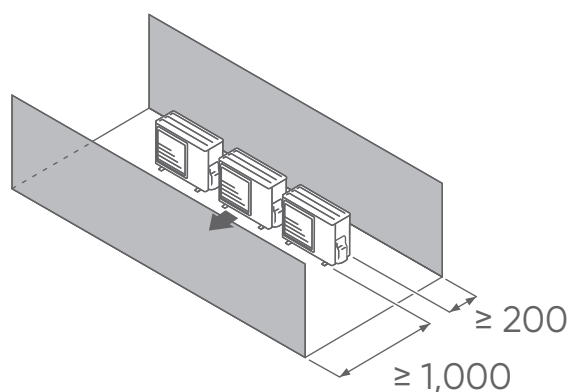
Obstacles uniquement derrière



Obstacles uniquement devant



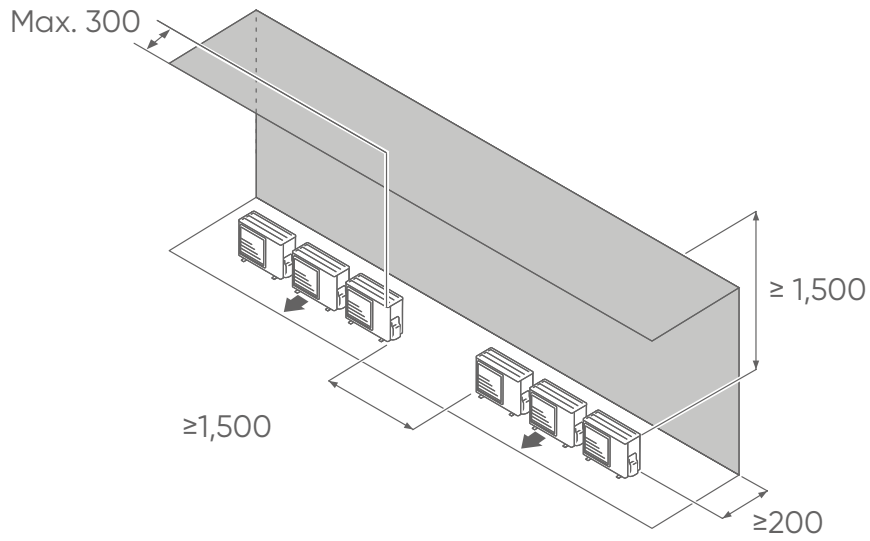
Obstacles devant et derrière



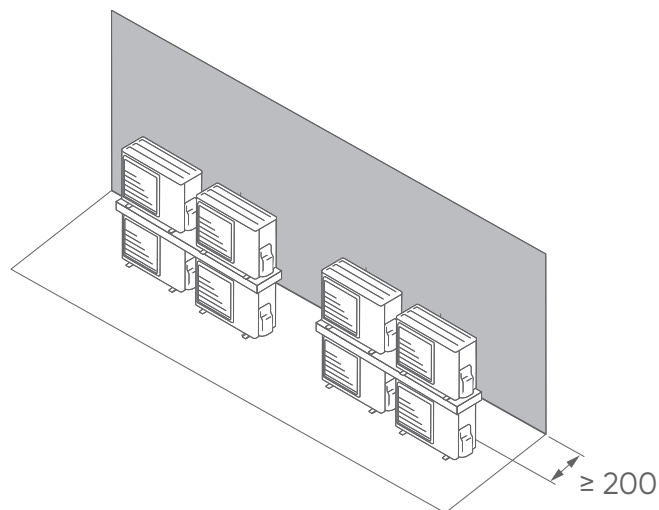
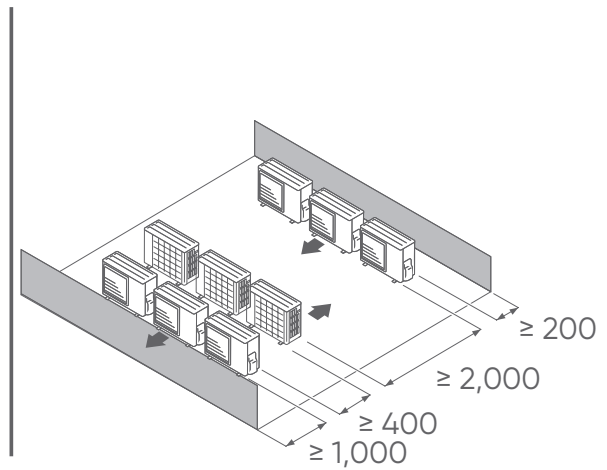
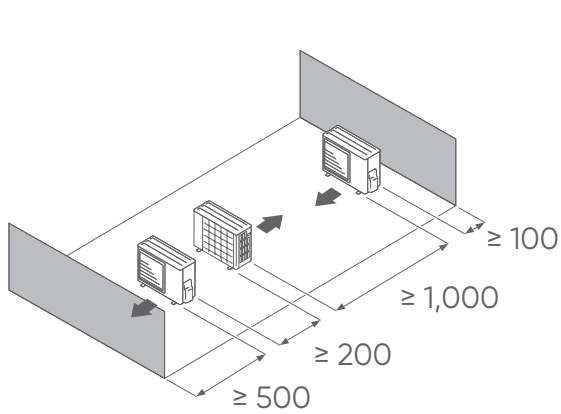
Unité : mm



Dessus des unités extérieures couvert



Plusieurs unités extérieures en parallèles

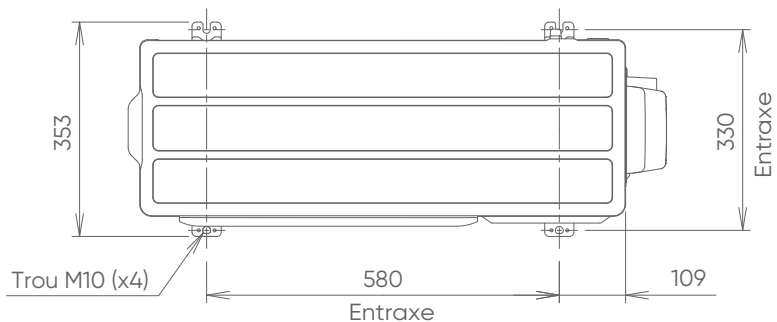


Unité : mm

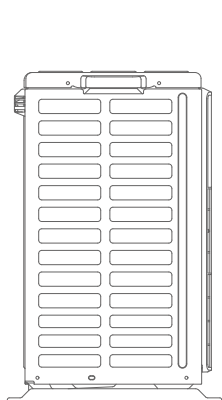


2.2. Dimensions

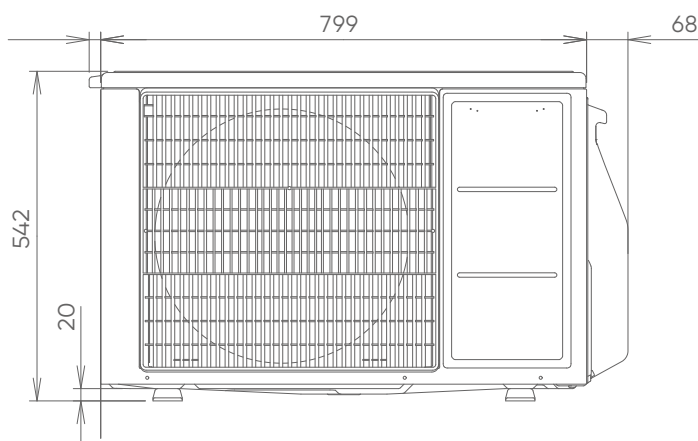
■ AOYG14KBTA2



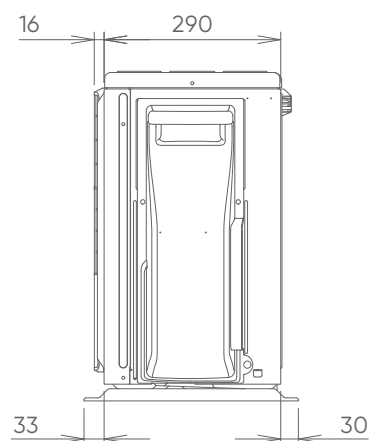
Vue de dessus



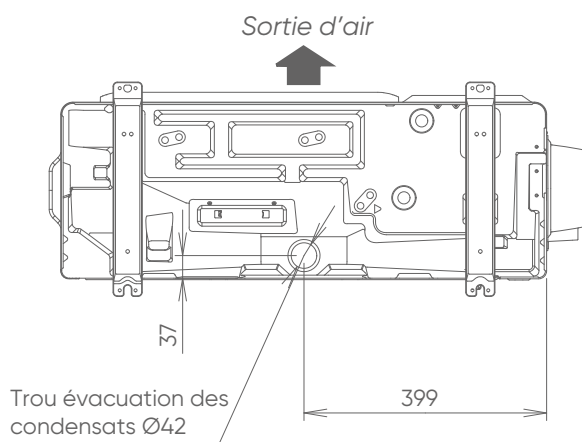
Vue de droite



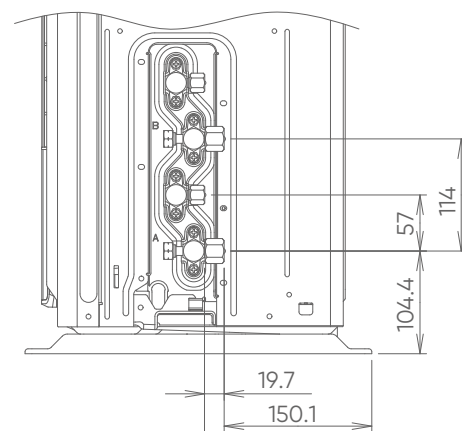
Vue de face



Vue de gauche



Vue de dessous

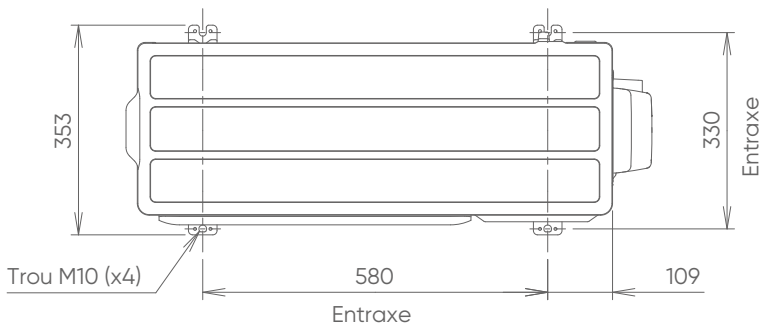


Vue de gauche

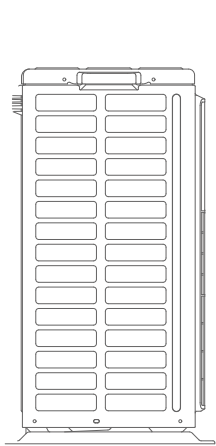


AOYG18KBT A2

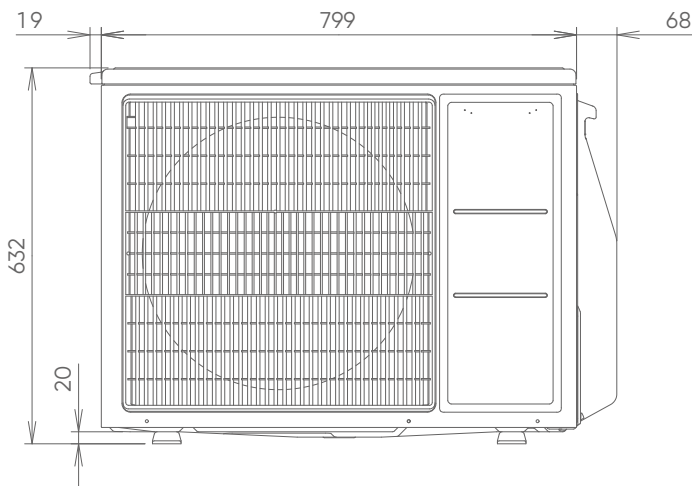
Unité : mm



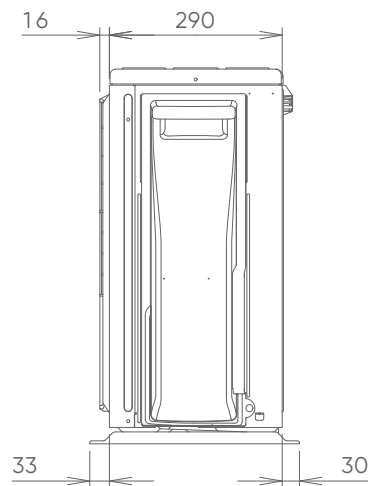
Vue de dessus



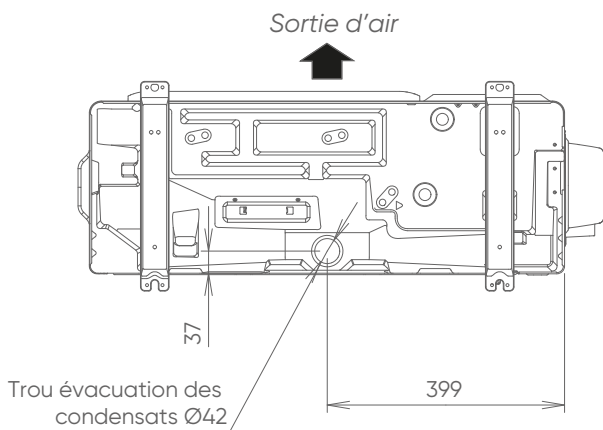
Vue de droite



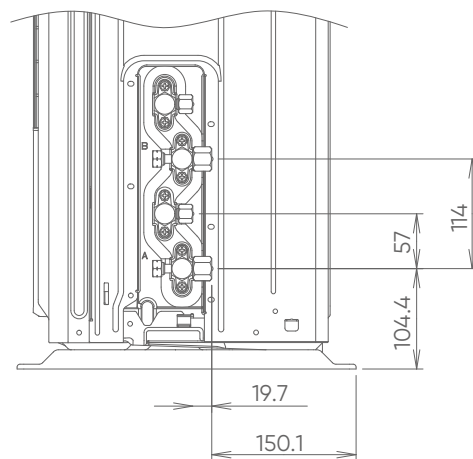
Vue de face



Vue de gauche



Vue de dessous

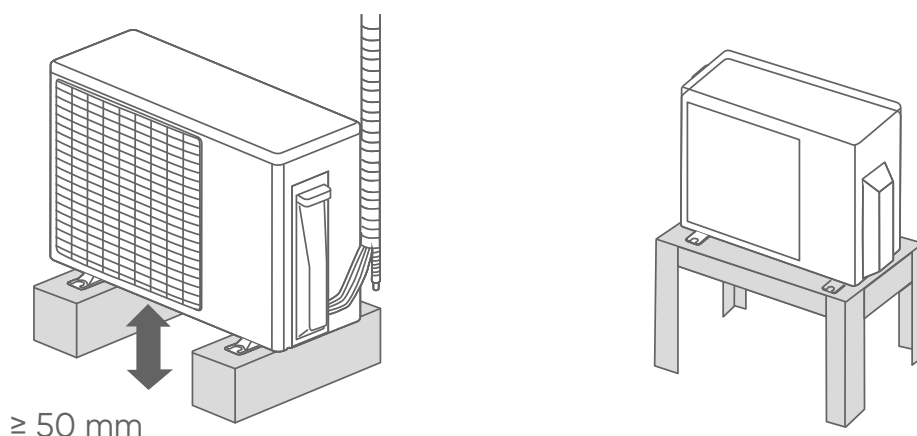


Vue de gauche

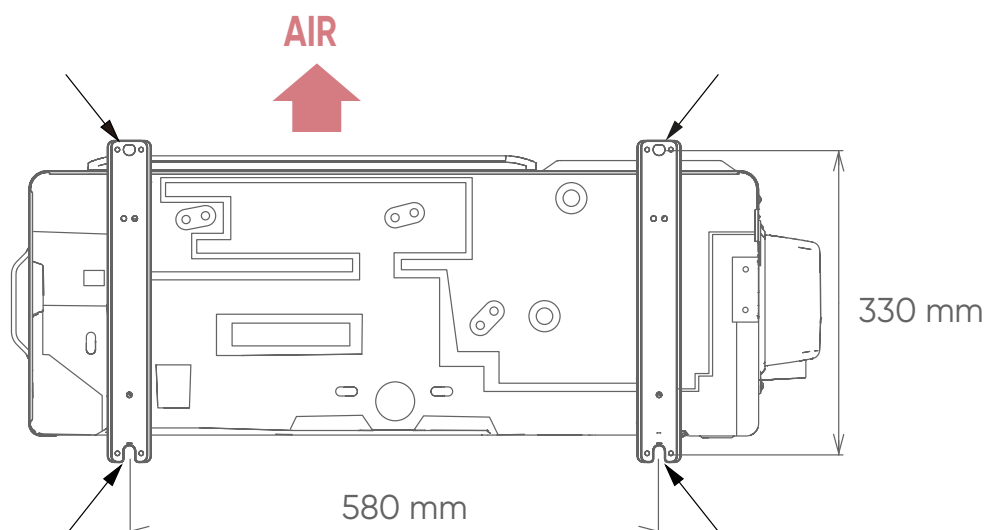
■ Ancrage au sol



- Ne pas installer l'unité extérieure directement sur le sol, cela pourrait provoquer un dysfonctionnement. L'eau des condensats peut geler entre le sol et la base de l'unité et empêcher l'évacuation des condensats.
- Les fortes chutes de neige peuvent, dans certaines régions, obstruer l'entrée et la sortie d'air et empêcher la production d'air chaud. Construire un abri et un piédestal ou installer l'unité extérieure sur des pieds en hauteur (selon l'environnement).

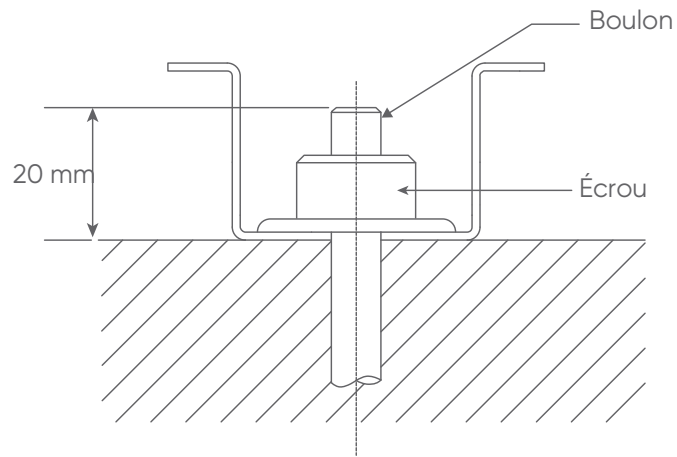


1. Installer l'unité horizontalement (ne pas l'incliner de plus de 3 degrés). S'assurer lors de la pose des fondations d'avoir suffisamment d'espace pour installer les raccords frigorifiques.
2. Selon les conditions d'installation, des vibrations peuvent se propager pendant le fonctionnement provoquant du bruit. Pour réduire les vibrations, installer les unités sur un support tel que des blocs béton ou des supports anti-vibratiles. (exemple : supports antivibratiles - accessoires climatisation).
3. Fixer les 4 boulons d'ancrages à l'emplacement indiqué par les flèches sur la figure ci-dessous.
4. Les fondations devront supporter les berceaux de l'unité extérieure et avoir une épaisseur totale de 50 mm ou plus.





5. Sécuriser l'installation en utilisant 4 boulons d'ancrage, des rondelles et des écrous (M10).
6. Les boulons devront dépasser de 20 mm.



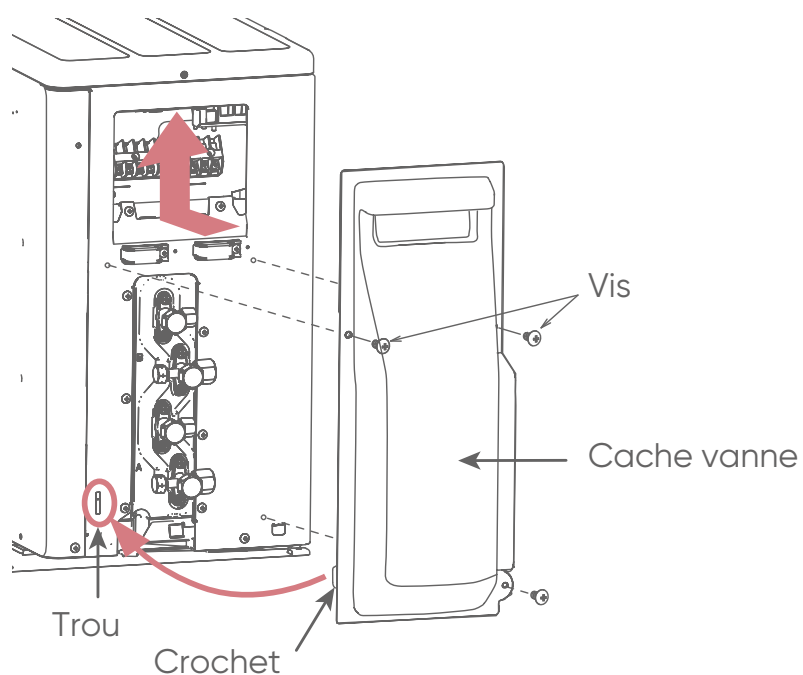
3. OUVERTURE ET FERMETURE DU CACHE VANNE

■ Dépose

1. Retirer les 3 vis.
2. Faire glisser le cache vanne vers le bas et le retirer.

■ Repose

1. Insérer les 2 crochets du cache vanne sur l'unité extérieure.
2. Faire glisser le cache vanne vers le haut.
3. Visser.

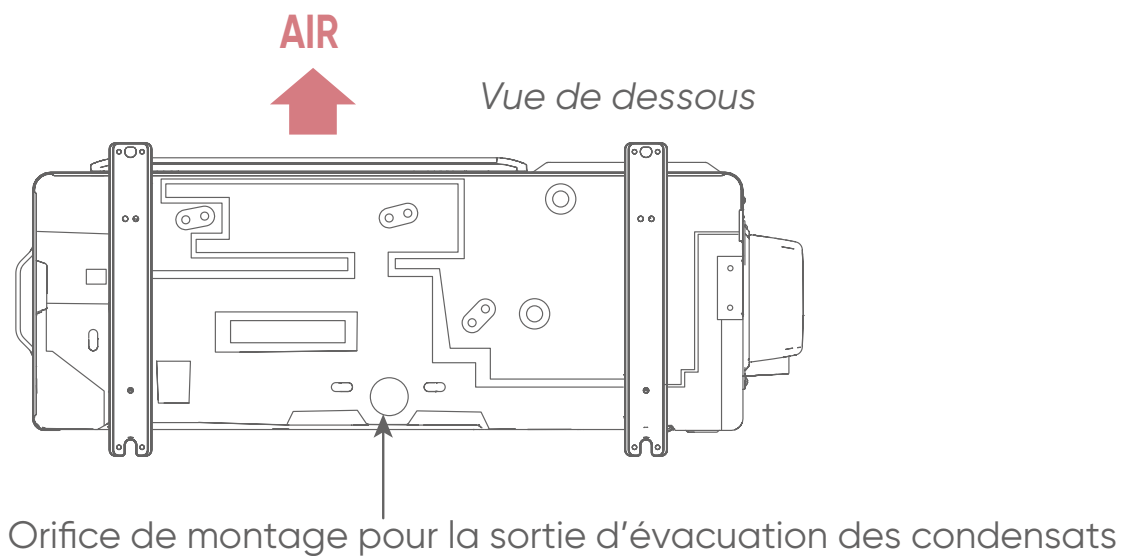


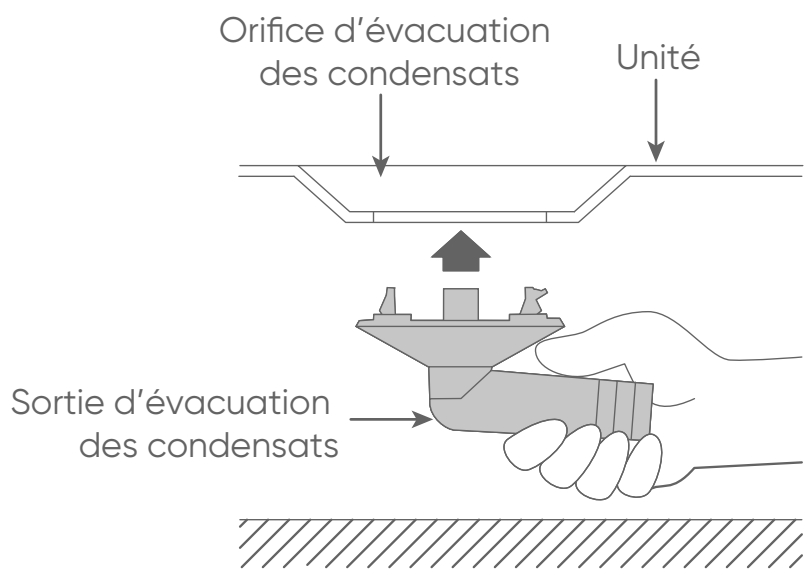


4. EVACUATION DES CONDENSATS



- Sur les appareils réversibles, de l'eau de condensation s'écoule pendant l'utilisation du mode chauffage. Raccorder l'écoulement des condensats à un tuyau PVC de 16 mm de diamètre, en prenant toutes les précautions pour éviter la prise en glace de l'évacuation.
- Effectuer l'installation d'évacuation des condensats selon la notice, et s'assurer qu'ils s'écoulent correctement. Si l'installation n'est pas menée à bien, l'eau peut s'égoutter vers le bas depuis l'unité.
- Dans les régions froides, ne pas utiliser le bouchon et le tuyau d'évacuation des condensats. L'utilisation par temps froid (température extérieure inférieure ou égal à 0°) du bouchon et du tuyau d'évacuation peut geler les condensats à l'extrémité des tuyaux (modèle réversible uniquement). De plus, les orifices de l'embase de l'unité extérieure ne devront jamais être bouchés. Il peut être nécessaire de prévoir une résistance antigel pour l'écoulement.
- Lorsque la sortie des condensats est raccordée, boucher les orifices inutilisés à la base de l'unité extérieure avec les bouchons en caoutchouc et finir avec du mastic afin d'éviter tout risque de fuite.







5. LIAISONS FRIGORIFIQUES

Utiliser exclusivement du tube spécifique pour utilisation frigorifique dont les caractéristiques sont les suivantes :

- Cuivre recuit à forte teneur en cuivre (99% minimum),
- Poli intérieurement,
- Déshydraté,
- Bouchonné
- Résistance à la pression : 50 bars minimum
- Epaisseur du tube minimum 0,8 mm
- Epaisseur du tube maximum 1,0 mm

Des liaisons frigorifiques de ce type sont disponibles en tant qu'accessoires ATLANTIC Climatisation et Ventilation.

5.1. Mise en forme



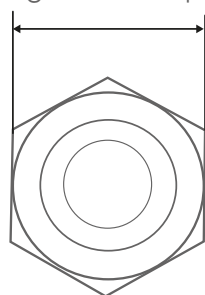
- Les liaisons doivent être mise en forme exclusivement à la cintreuse ou au ressort de cintrage, afin d'éviter tout risque d'écrasement ou de rupture.
 - Cintrer les tubes avec un rayon de courbure de 100 mm minimum.
 - Ne pas cintrer le cuivre à un angle de plus de 90°.
 - Ne pas cintrer plus de trois fois la liaison au même endroit (risque d'amorces de rupture, écrouissage du métal).
 - Dégager les liaisons de leur isolant pour pouvoir cintrer correctement les liaisons à la cintreuse. Après cintrage, refermer l'isolant avec de la colle Néoprène et assembler avec du ruban adhésif.
-

5.2. Raccordement en Flare

■ Evasement

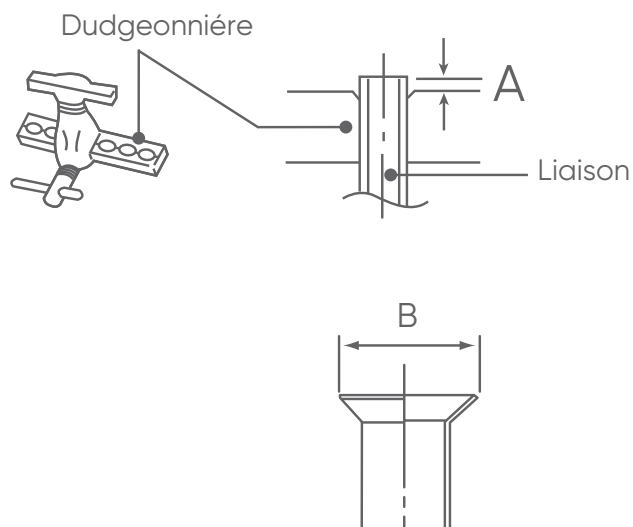
1. Couper les liaisons avec un coupe-tube à la longueur adéquate. Veiller à ne pas déformer les liaisons.
2. Ebavurer soigneusement en tenant le tube vers le bas pour éviter l'introduction de limaille.
3. Récupérer les écrous «Flare» sur l'unité intérieure et sur l'unité extérieure.

Largeur aux méplats



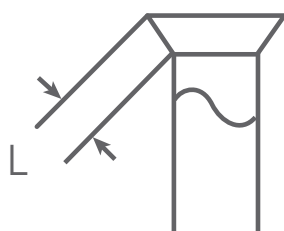
Diamètres des liaisons frigorifiques	Largeur de l'écrou flare
1/4" (6.35 mm)	17 mm
3/8" (9.52 mm)	22 mm
1/2" (12.70 mm)	26 mm
5/8" (15.88 mm)	29 mm
3/4" (19.05 mm)	36 mm

4. Enfiler les écrous sur les tubes avant évasement.
5. Procéder à l'évasement. Laisser dépasser le tube de la côte «A» de la matrice de la dudgeonnière.



Diamètres des liaisons frigorifiques	Côte «A»	Côte B- $\frac{0,4}{4}$
1/4" (6.35 mm)	0 à 0.5 mm	9.1 mm
3/8" (9.52 mm)		13.2 mm
1/2" (12.70 mm)		16.6 mm
5/8" (15.88 mm)		19.7 mm
3/4" (19.05 mm)		24.0 mm

6. Après évasement, vérifier l'état de la portée. Celle-ci ne doit présenter aucune rayure ou amorce de rupture. Vérifier également si la côte «L» est correctement évasé, sans craquelure et sans rayure.





■ Vérification avant raccordement



- Le circuit frigorifique est très sensible aux poussières et à l'humidité, vérifier que la zone autour de la liaison est sèche et propre avant d'ôter les bouchons qui protègent les raccords frigorifiques.
-

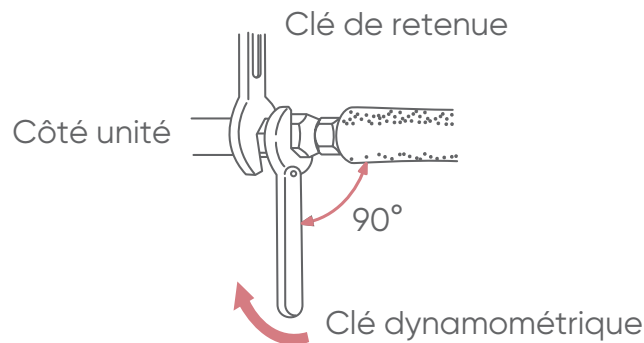
■ Raccordement



- Retirer les bouchons des tubes et des robinets qu'au moment d'effectuer le branchement.
 - La petite liaison doit toujours être raccordée avant la grosse.
 - Soigner particulièrement le positionnement du tube face à son raccord. Si le tube est mal aligné, le serrage à la main est impossible et le filetage risque d'être endommagé.
 - Utiliser 2 clés pour le serrage afin de bien visser les écrous Flare dans l'axe du tube.
 - Ne pas prendre appui sur le bouchon aveugle au risque de causer une fuite.
 - Serrer les écrous Flare avec la clé dynamométrique en utilisant la méthode spécifiée. Autrement, l'écrou Flare pourrait se casser après une longue période d'utilisation, provoquant une fuite de fluide frigorigène qui, mis en contact avec une flamme, produirait un gaz toxique.
 - Ne pas utiliser de pâte bleue ou d'étanchéité pour les liaisons frigorifiques car elle les obstrue. Son utilisation entraînera la mise hors garantie de l'appareil.
 - Un dudgeon réalisé à l'intérieur du bâtiment ne doit pas être réutilisé. Le raccord évasé sur la tuyauterie devra être retiré et un nouveau raccord évasé devra être refabrique.
 - Après raccordement, s'assurer que les tuyaux ne touchent pas le compresseur ou le panneau externe.
 - Le fonctionnement de l'installation ne peut être garanti si les combinaisons de taille, longueur, épaisseur des liaisons et connexions aux vannes mentionnées dans cette notice ne sont pas respectées.
 - Veiller à effectuer le raccordement à la fois sur l'unité intérieure et sur l'unité extérieure.
 - Afin de ne pas déformer le panneau externe, positionner les éléments principaux avec une clé et serrer avec une clé dynamométrique.
-

■ Raccordement

1. Retirer les bouchons des liaisons frigorifiques.
2. Après avoir correctement positionné les raccords face à face, serrer les écrous à la main jusqu'au contact et finir à la clé dynamométrique selon les couples indiqués ci-dessous.



Diamètres des liaisons frigorifiques	Couple de serrage
1/4" (6.35 mm)	16 à 18 N.m
3/8" (9.52 mm)	32 à 42 N.m
1/2" (12.70 mm)	49 à 61 N.m
5/8" (15.88 mm)	63 à 75 N.m
3/4" (19.05 mm)	90 à 110 N.m

3. Pour une meilleure étanchéité effectuer un double serrage (serrer une fois au couple puis desserrer puis resserrer de nouveau au couple). Pour éviter les risques de fuites de gaz et assurer un serrage facile huiler les portées et les filetages à l'huile frigorifique POE (adapté au R32). Ne pas utiliser d'huile minérale.

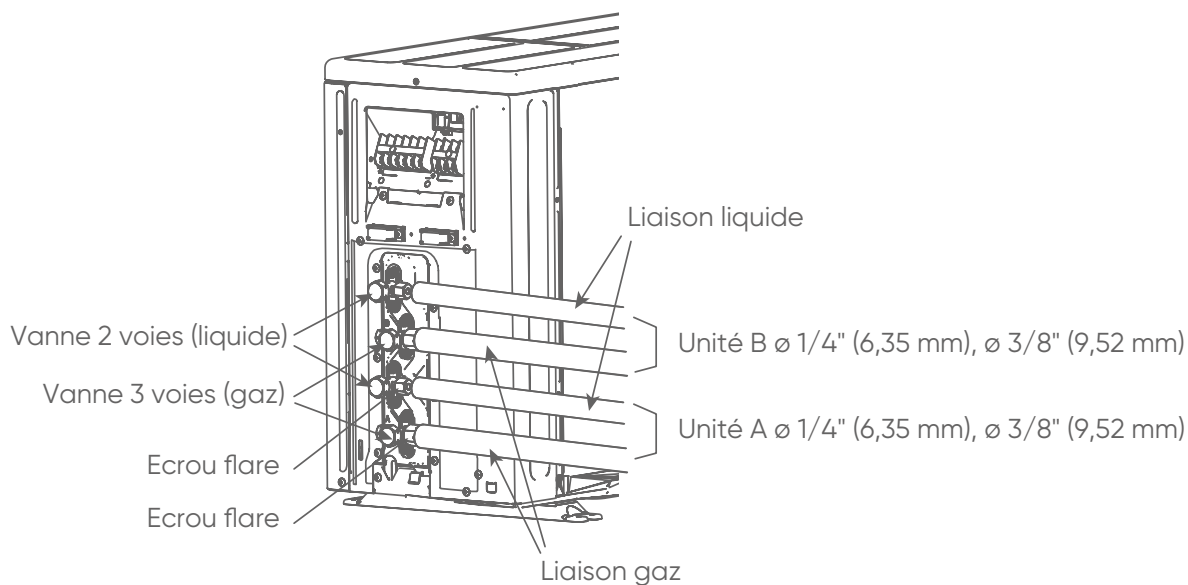
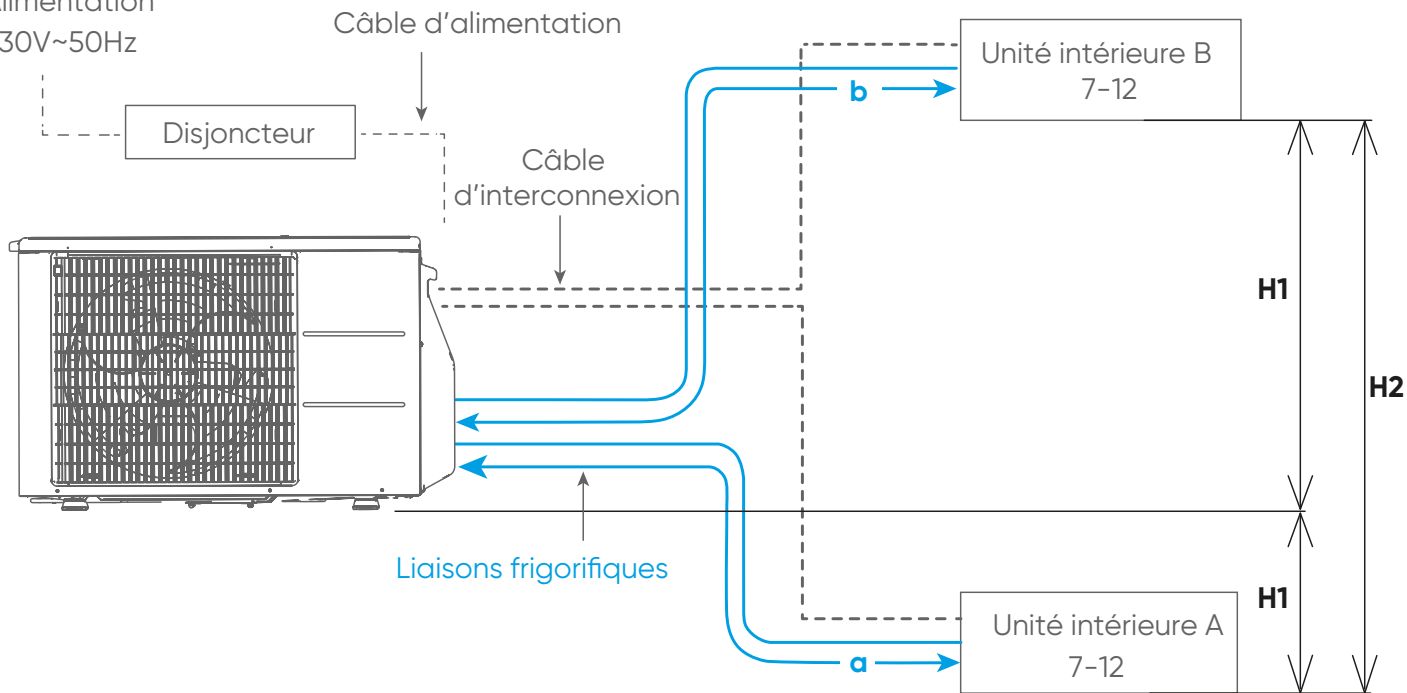


4. Après raccordement, s'assurer que les liaisons ne soient ni en contact avec le compresseur, ni avec la façade de service.



5.3. AOYG14KBTA2

Alimentation
230V~50Hz



Port de connexion de l'unité extérieure	Modèles d'unités intérieures raccordables	Diamètre liaison gaz	Diamètre liaison liquide
A	7 - 12	3/8" (9,52 mm)	1/4" (6,35 mm)
B	7 - 12	3/8" (9,52 mm)	1/4" (6,35 mm)



- La puissance totale des unités intérieures raccordées doit être comprise entre 14 000 et 21 000 BTU.
- Pour installer une unité intérieure, se reporter aux explications du paragraphe de l'unité intérieure choisie.

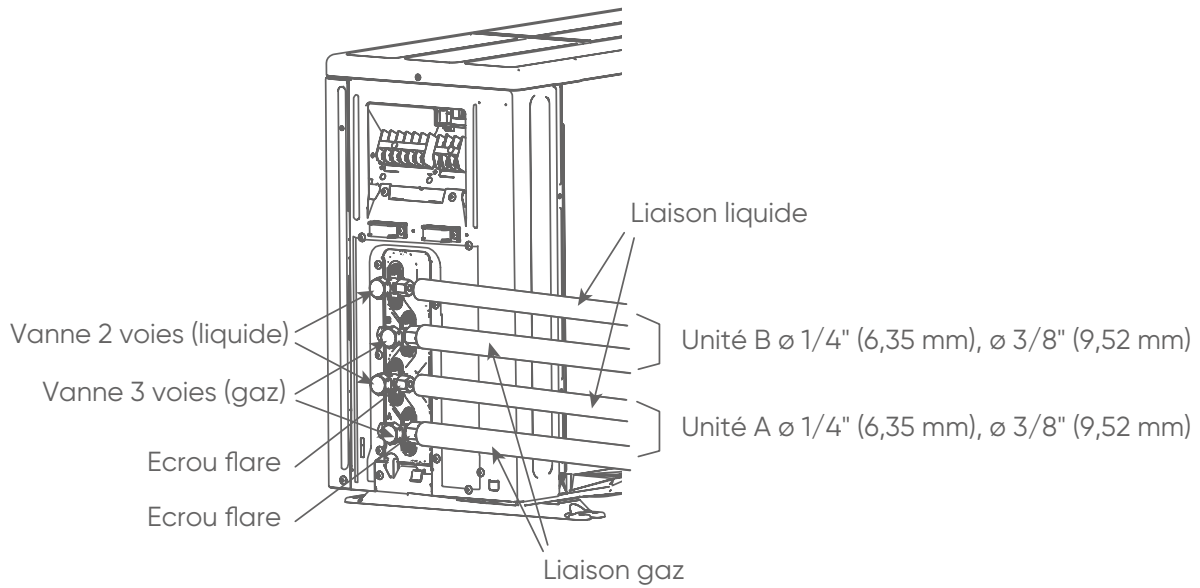
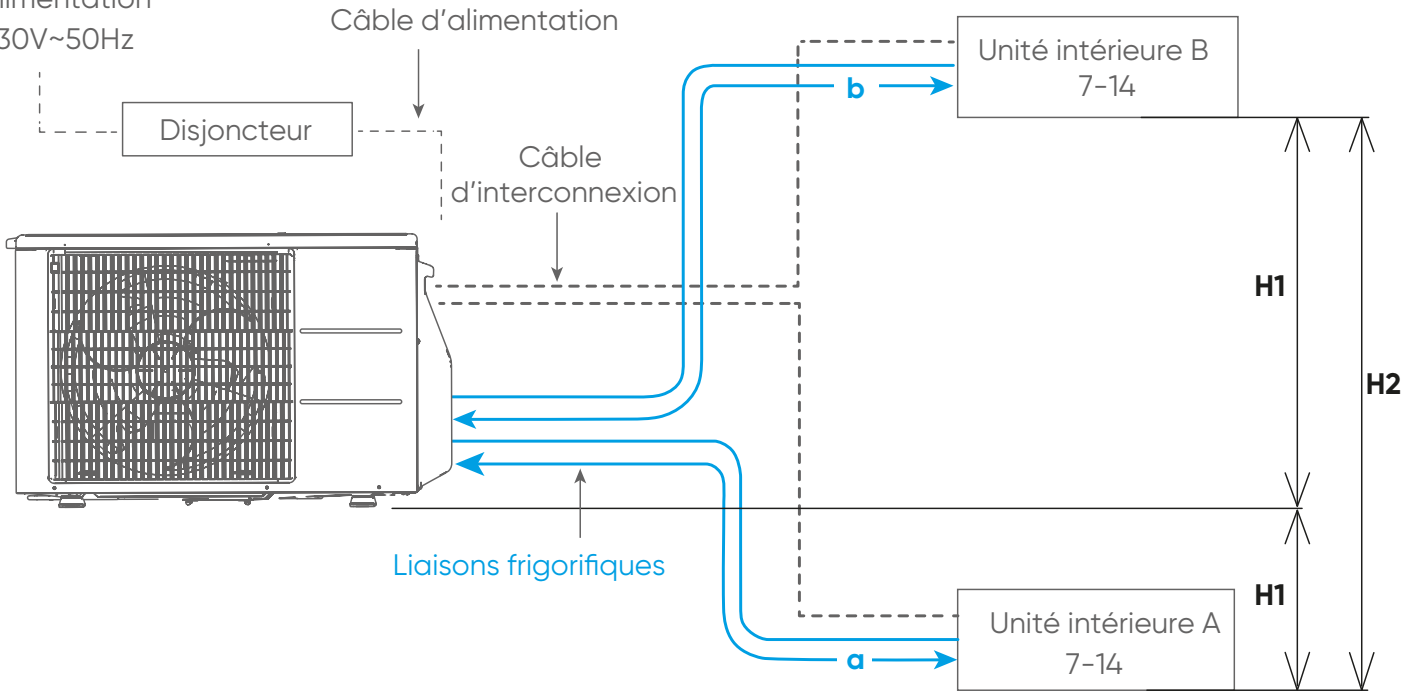
Total de la longueur maximum (a+b)	30 m ^{*1}
Longueur maximum pour chaque unité intérieure (a ou b)	20 m
Longueur minimum pour chaque unité intérieure (a ou b)	2,5 m
Dénivelé maximum entre unité extérieure et unité intérieure (H1)	15 m
Dénivelé maximum entre unités intérieures (H2)	10 m
Longueur total minimum (a+b)	5 m

^{*1} : Si la longueur totale des liaisons dépasse 20 m, il est nécessaire d'ajouter une charge de complémentaire de fluide frigorigène (voir paragraphe 7.5, page 52).



5.4. AOYG18KBTA2

Alimentation
230V~50Hz



Port de connexion de l'unité extérieure	Modèles d'unités intérieures raccordables	Diamètre liaisons gaz	Diamètre liaisons liquide
A	7 - 12	3/8" (9,52 mm)	1/4" (6,35 mm)
B	7 - 12	3/8" (9,52 mm)	1/4" (6,35 mm)



- La puissance totale des unités intérieures raccordées doit être comprise entre 14 000 et 24 000 BTU.
- Pour installer une unité intérieure, se reporter aux explications du paragraphe de l'unité intérieure choisie.

Total de la longueur maximum (a+b)	30 m ^{*1}
Longueur maximum pour chaque unité intérieure (a ou b)	20 m
Longueur minimum pour chaque unité intérieure (a ou b)	2,5 m
Dénivelé maximum entre unité extérieure et unité intérieure (H1)	15 m
Dénivelé maximum entre unités intérieures (H2)	10 m
Longueur total minimum (a+b)	5 m

*1 : Si la longueur totale des liaisons dépasse 20 m, il est nécessaire d'ajouter une charge de complémentaire de fluide frigorigène (voir paragraphe 7.5, page 52)..

5.5. Isolation



- Utiliser un isolant sur les liaisons frigorigènes pour éviter la condensation et le suintement. Déterminer l'épaisseur de l'isolant en vous référant au tableau ci-dessous.
- Pour les modèles réversibles, utiliser des manchons résistants à une température de + de 120°C.
- En complément, si le passage des liaisons frigorigènes se trouve dans un endroit où l'humidité excède 70 %, les protéger avec un manchon isolant. Si l'humidité atteint 80 %, utiliser des manchons d'une épaisseur d'au moins 15 mm et des manchons d'une épaisseur de 20 mm au moins si l'humidité dépasse 80%.
- Si l'isolation est imparfaite, de la condensation se formera à la surface des manchons.
- Les manchons seront d'une résistance calorifique correspondant à une conductivité de 0,045 W (m.K), ou moins (à 20°C).

		Epaisseur minimum de l'isolant (mm)			
		Humidité > 70 %	Humidité > 75 %	Humidité > 80 %	Humidité > 85 %
Diamètre des liaisons	1/4" (6,35 mm)	8	10	13	17
	3/8" (9,52 mm)	9	11	14	18
	1/2" (12,70 mm)	10	12	15	19
	5/8" (15,88 mm)	10	12	16	20
	3/4" (19,05 mm)	10	13	16	21

Si la température ambiante et l'humidité relative dépasse 32°C, augmenter l'épaisseur de l'isolant.



6. RACCORDEMENT ELECTRIQUE



- L'alimentation sera prévue dans le respect des normes en vigueur et en particulier de la NF C 15-100.
- Le câble utilisé sera de type H07RNF. Une protection différentielle de 30 mA sera par ailleurs prévue.
- Ne pas utiliser de prise de courant pour l'alimentation.
- Cet appareil est prévu pour fonctionner sous une tension nominale de 230 Volts 50Hz.

6.1. Dimensionnement électrique

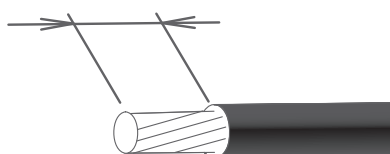
Les sections de câble sont données à titre indicatif. Il y a lieu pour l'installateur, qui est dans tous les cas «l'homme de l'art», de vérifier qu'elles correspondent aux besoins et aux normes en vigueur.

	Câble d'alimentation	Alimentation	Calibre disjoncteur	Câble d'interconnexion
AOYG 14 KBTA2	3G 1,5 mm ²	Sur le réseau	16 A	4G 1,5 mm ²
AOYG 18 KBTA2	3G 2,5 mm ²	Sur le réseau	20 A	4G 1,5 mm ²

6.2. Préparation des câbles

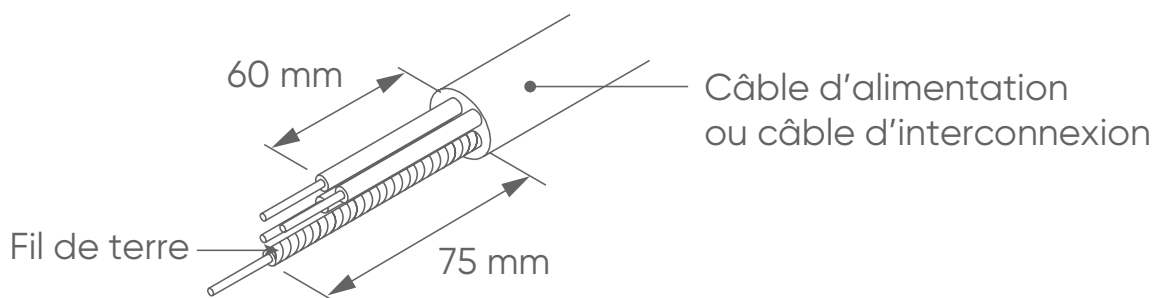
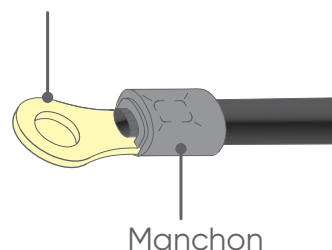
1. Dénuder l'extrémité des câbles sur environ 10 mm.

Dénuder 10 mm



2. Avec une pince à sertir, poser en bout de fil une cosse ronde à sertir du diamètre correspondant aux vis du bornier.

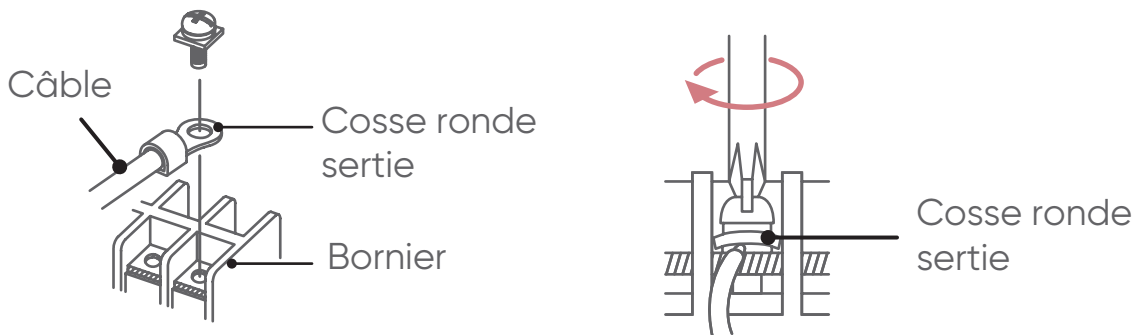
Cosse ronde sertie





- Ne pas serrer trop fermement la cosse sur le bornier afin de ne pas endommager ou casser la vis.
- L'utilisation de fils souples sans cosses rondes serties est formellement déconseillée.
- Respecter les couples de serrage indiqué dans le tableau ci-après.
- Ne pas fixer deux câbles avec une vis sur la même borne.

Vis avec rondelle spéciale

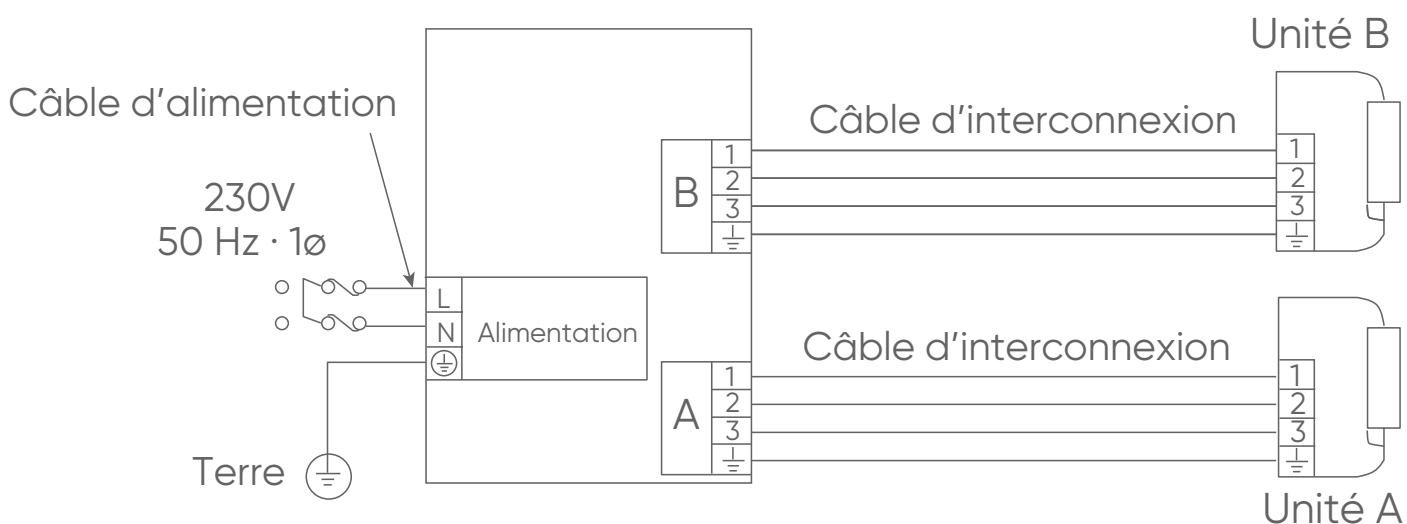


Couple de serrage (N·m)

Vis M4

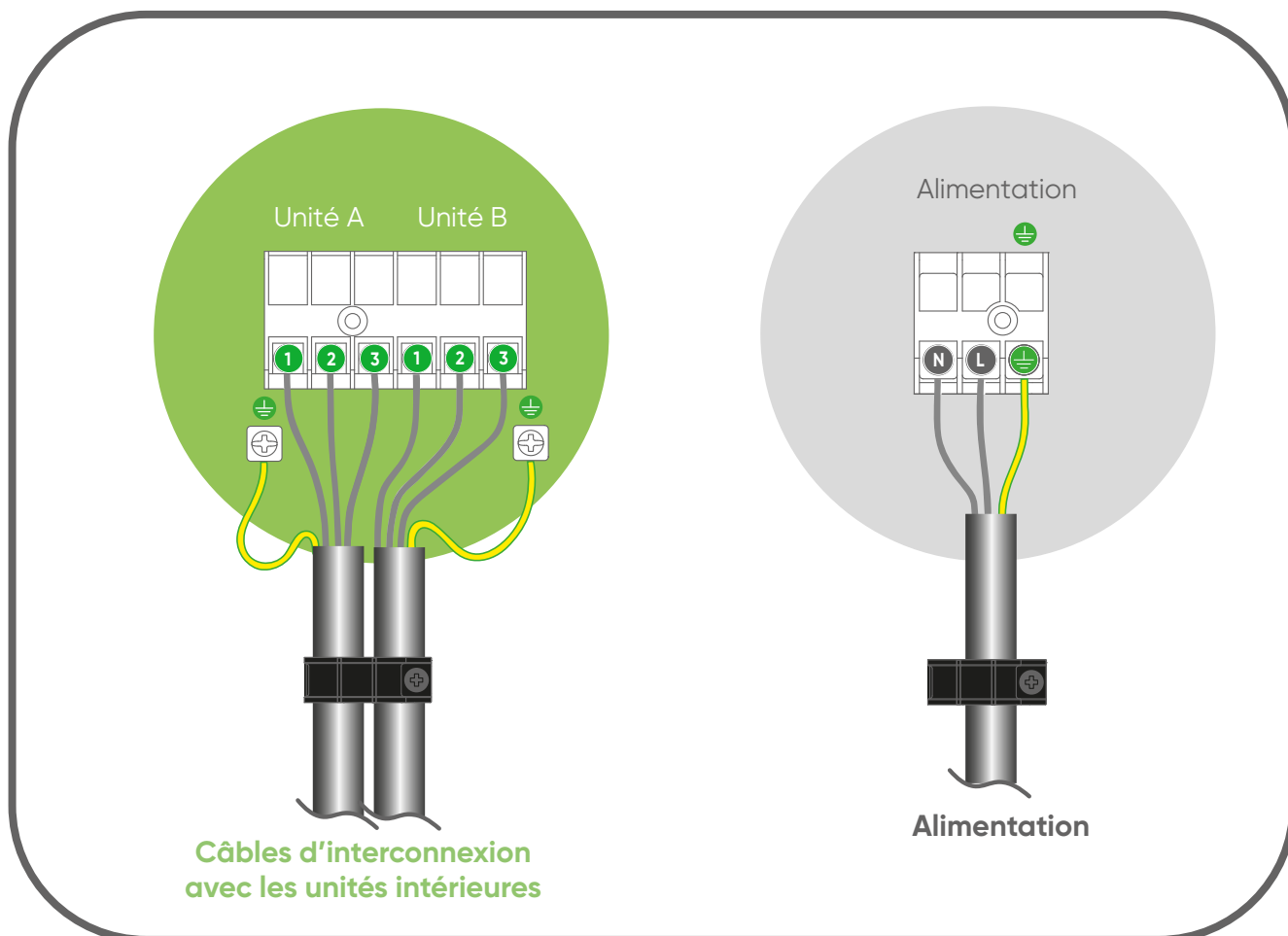
1,2 à 1,8 N.m

6.3. Schéma de principe





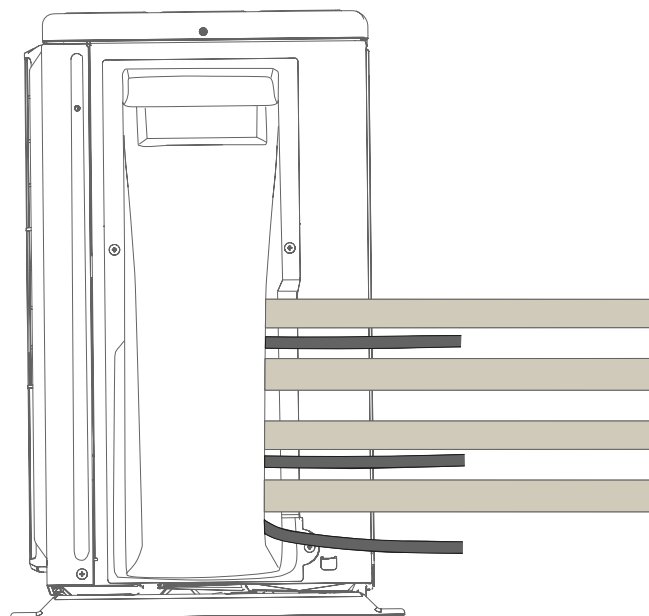
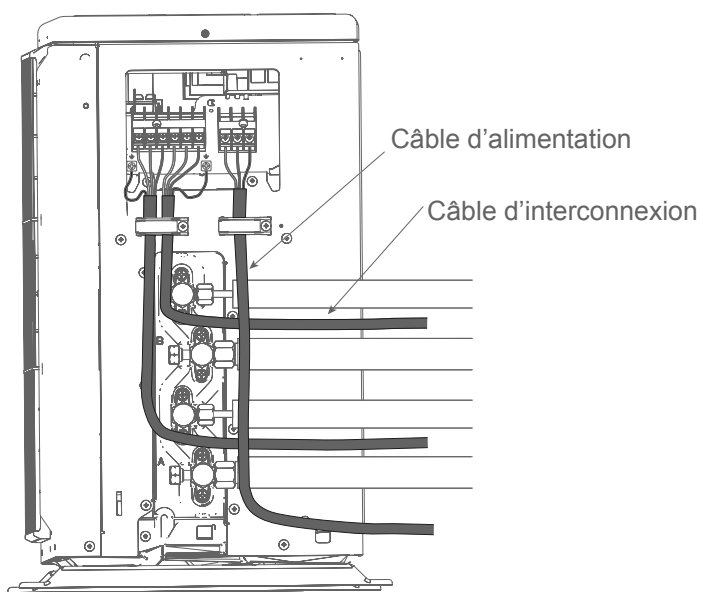
6.4. Borniers



- Faire correspondre les numéros du bornier des câbles de connexion de l'unité intérieure avec ceux de l'unité extérieure.
- Connecter solidement les câbles de connexion au bornier. Une installation imparfaite risque de causer un incendie.
- Insérer fermement le câble de connexion dans le bornier. Un câble mal inséré constitue un risque de faux contact.
- Ne pas oublier la mise à la terre de l'installation.
- Utiliser le branchement de mise à la terre pour la connexion entre deux unités.
- Ne pas attacher un fil rigide avec une cosse ronde sertie. La pression sur la cosse peut provoquer des dysfonctionnements et échauffer anormalement le câble.



6.5. Passage de câble





7. MISE EN SERVICE DE L'INSTALLATION

7.1. Précautions



- La mise en service de ce climatiseur nécessite l'appel d'un installateur qualifié, possédant une attestation de capacité conformément aux articles R 543-75 à 123 du code de l'environnement et de ses arrêtés d'application. Ainsi que tout autre opération réalisée sur des équipements nécessitant la manipulation de fluides frigorigènes.

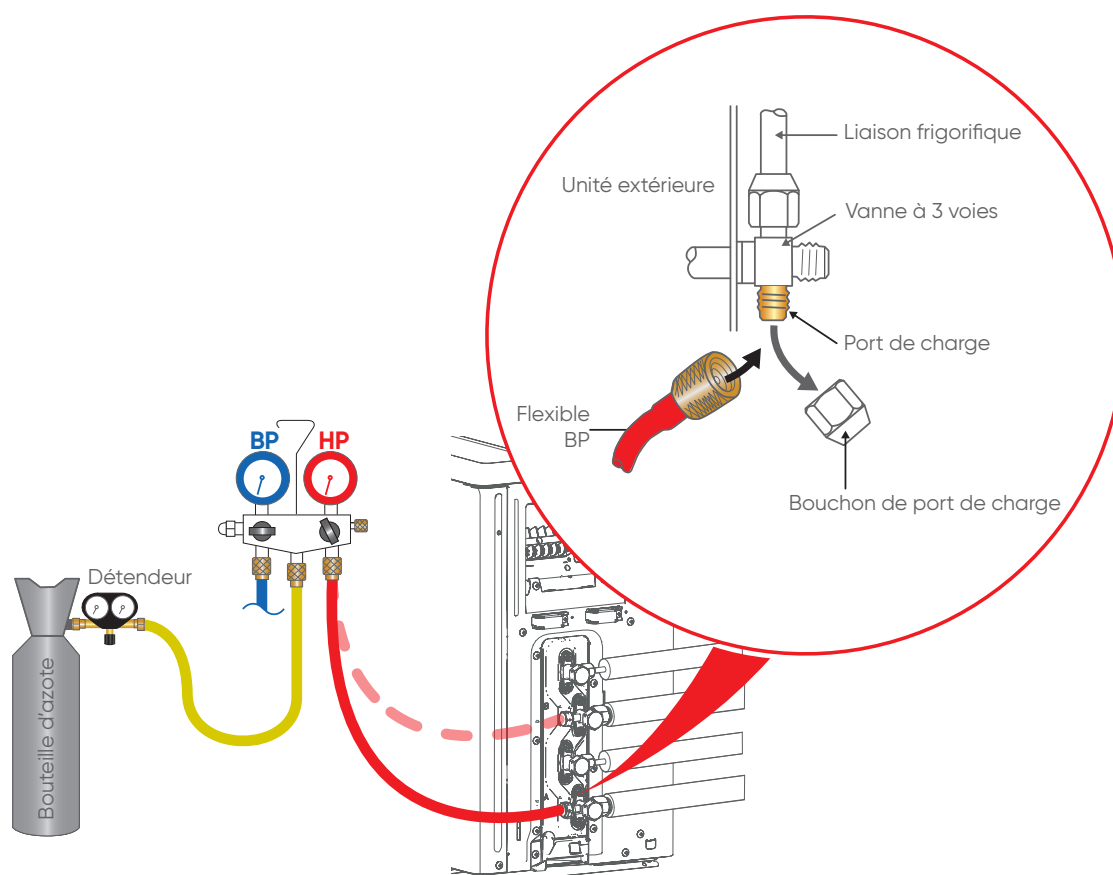
7.2. Matériel à se procurer

Manifolds (Manomètre)	La pression est forte et ne peut être mesurée à l'aide de manomètres standards. Il est recommandé d'utiliser un manifold avec des manomètres ayant une plage de mesure de -0.1 à 5.3 MPa (HP) et de -0.1 à 3.8 MPa (BP).
Schrader (Flexible de charge)	L'utilisation de flexibles avec vannes ¼ de tour facilite les manipulations lors de la mise en service (pas de purge des flexibles car possibilité de les tirer au vide et de les isoler). Les vannes sont à positionner à l'opposé du jeu de manomètres.
Détecteur de fuites	Utiliser un détecteur de fuites dédié aux HFC (compatible R32).
Pompe à vide	Utiliser une pompe à vide adaptée (contenant de l'huile de synthèse POE).



7.3. Contrôle d'étanchéité (absence de fuite)

1. Retirer le bouchon de port de charge (Schrader) situé sur la vanne gaz (grande vanne). Raccorder dessus le flexible rouge (coté muni d'un poussoir de valve en bon état) et l'autre coté du flexible au robinet rouge du manomètre HP.
2. Raccorder le flexible jaune sur une bouteille d'azote munie de son détendeur et l'autre coté du flexible jaune à la voie centrale du jeu de manomètres.
3. S'assurer que les robinets rouge du manomètre HP et bleu du manomètre BP soient fermés.
4. Ouvrir le robinet de la bouteille d'azote. Régler son détendeur à une pression de sortie d'environ 10 à 15 bars. Ouvrir le robinet rouge du manomètre HP pour obtenir la pression désirée dans les liaisons frigorifiques et dans l'unité intérieure.
5. Fermer le robinet de la bouteille d'azote.
6. Contrôler l'étanchéité du circuit en appliquant une solution savonneuse sur les raccords du coté de l'unité intérieure et du coté de l'unité extérieure (plus sur les éventuelles brasures réalisées sur les liaisons frigorifiques). Veiller à ce qu'il y ai pas d'apparition de bulles.
7. Vérifier également que la pression indiquée par le manomètre HP ne baisse pas. Lorsque la pression reste stable et que toute fuite est exclue, vider l'azote en laissant une pression supérieure à la pression atmosphérique.





7.4. Tirage au vide

7.4.1. Etalonnage et contrôle d'une pompe à vide

1. Vérifier la qualité et le niveau d'huile de la pompe à vide.
2. Raccorder la pompe à vide à un vacuomètre si la pompe à vide n'en est pas équipée.
3. Tirer au vide pendant quelques secondes.
4. La pompe doit atteindre sa valeur de seuil de vide et l'aiguille du vacuomètre ne doit plus bouger.
5. La pression du niveau de vide atteint doit être inférieure à la pression indiquée dans le tableau ci-dessous selon la température. Si ce n'est pas le cas, remplacer le joint, le flexible ou la pompe.

Température	$5^{\circ}\text{C} < T < 10^{\circ}\text{C}$	$10^{\circ}\text{C} < T < 15^{\circ}\text{C}$	$T \geq 15^{\circ}\text{C}$
Pression (bar)	0,009	0,015	0,020
Pression (mbar)	9	15	20



7.4.2. Procédure du tirage au vide

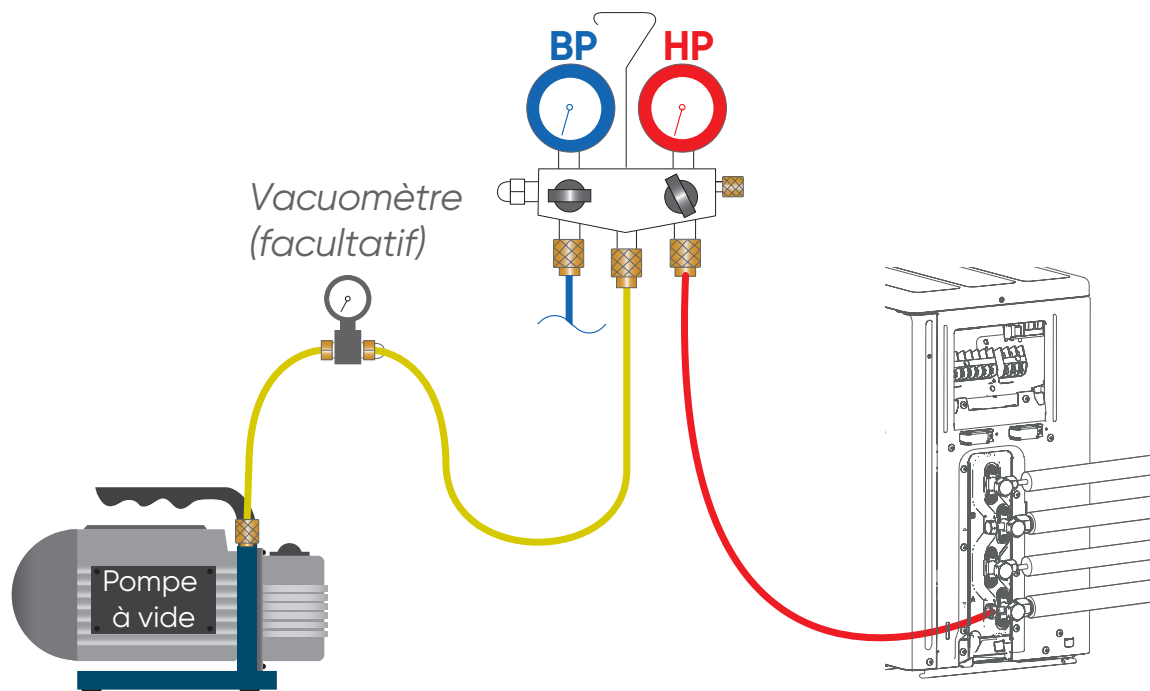
1. Purger l'azote du circuit en ouvrant le robinet bleu du manomètre BP (revenir à la pression atmosphérique).
2. Débrancher la bouteille d'azote et refermer les robinets du manomètre BP et HP.
3. Remplacer la bouteille d'azote par la pompe à vide.

Dans le cas où la pompe à vide n'en est pas déjà équipée, il est possible d'intercaler un vacuomètre entre la pompe à vide et le jeu de manomètres pour plus de précision.

4. Mettre la pompe à vide en fonctionnement.
5. Ouvrir le robinet rouge du manomètre HP et attendre que la pression dans le circuit descende en dessous de la valeur indiquée dans le tableau ci-dessous suivant la température.

Température	5°C < T < 10°C	10°C < T < 15°C	T ≥ 15°C
Pression (bar)	0,009	0,015	0,020
Pression (mbar)	9	15	20

6. Après l'obtention du vide requis, laisser tirer au vide pendant environ une heure (temps variable en fonction de la longueur de liaison et de l'humidité présente dans le réseau). Le tirage au vide peut s'étendre sur plusieurs heures dans le cas d'un temps humide.
7. Vérifier la tenue du vide en fermant le robinet rouge du manomètre HP. Arrêter la pompe à vide. Ne débrancher aucun flexible.
8. Au bout d'une dizaine de minutes, la pression ne doit pas avoir remontée (le vacuomètre doit indiquer 0 bars). Si ce n'est pas le cas, rechercher, réparer la fuite, procéder à nouveau au test d'étanchéité et au tirage au vide.
9. Fermer le robinet rouge du manomètre HP.
10. Arrêter et débrancher la pompe à vide.



7.5. Charge complémentaire (si nécessaire)

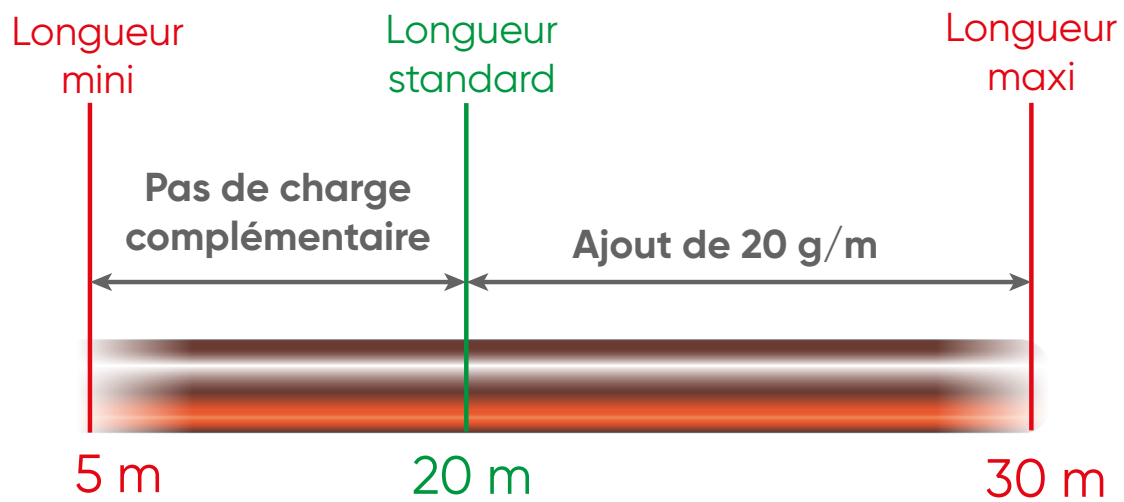
La charge complémentaire doit être effectuée après le tirage au vide et avant la mise en gaz.

	AOYG 14 KBTA2	AOYG 18 KBTA2
Quantité chargée d'usine (g) / Equivalent CO ₂ (t)	900 / 0,608	1020 / 0,689
Type de fluide frigorigène (Potentiel de Réchauffement Global)	R32 (675)	R32 (675)
Longueur de liaison standard (m)	20	20

1. Calculer le complément de charge à effectuer

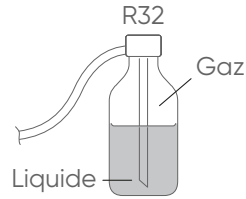
Le tableau ci-dessous permet de déterminer rapidement la charge complémentaire de R32 à introduire, en fonction de la longueur de la liaison frigorifique.

	AOYG 14 KBTA2	AOYG 18 KBTA2
Longueur de liaison sans charge additionnelle (m)	20	20
Charge complémentaire (g/m)	20	20





2. Débrancher la pompe à vide (flexible jaune) et raccorder à sa place une bouteille de R32 dans la position de soutirage liquide.

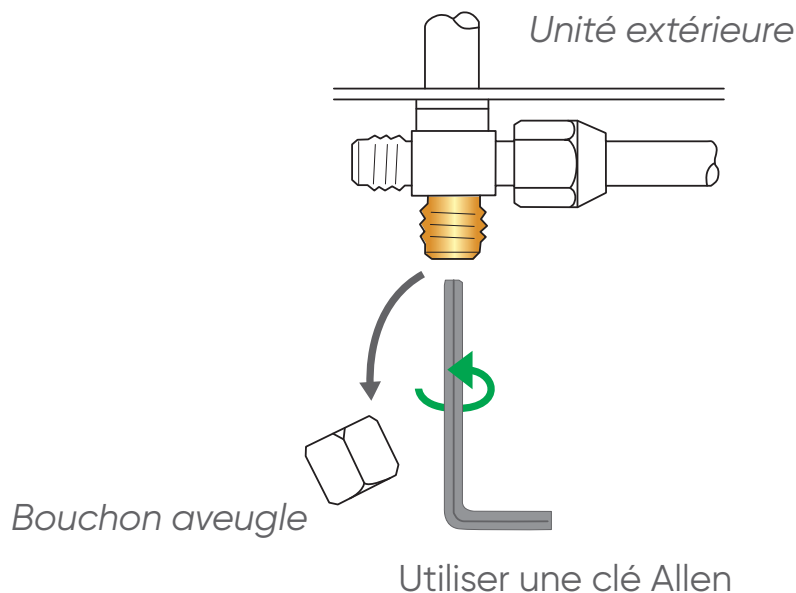


3. Poser la bouteille sur une balance de précision. Faire la tare.
4. Ouvrir le robinet de la bouteille.
5. Ouvrir prudemment et légèrement le robinet rouge du manomètre HP et surveiller la valeur affichée par la balance. Dès que la valeur affichée correspond à la valeur calculée moins 50 grammes, fermer le robinet rouge du manomètre HP puis celui de la bouteille de fluide sans débrancher aucun flexible.
6. Procéder au rapatriement du fluide frigorigère dans l'unité extérieure (pump down) pour pouvoir débrancher le flexible bleu et éventuellement la bouteille de fluide sans fuite de fluide frigorigère (dans ce cas, laisser ouvert le robinet rouge HP du manomètre).

Nota : Si la charge complémentaire n'a pas pu être atteinte (pression trop basse dans la bouteille), il sera nécessaire de poursuivre l'opération, installation en fonctionnement, (en FROID et en mode TEST) et en ouvrant doucement le robinet rouge du manomètre HP pour éviter un afflux soudain de fluide à l'état liquide à l'aspiration du compresseur

7.6. Mise en gaz

1. Retirer les bouchons aveugles d'accès aux commandes des vannes de l'unité extérieure.
2. Ouvrir d'abord la vanne liquide (petite vanne) puis la vanne gaz (grande vanne) au maximum avec une clé hexagonale/ Allen (sens anti-horaire) sans forcer exagérément sur la butée.





7.7. Vérifications de l'absence de fuites sur le circuit

Une fois la mise en gaz faite comme décrit précédemment, vérifier avec un détecteur de gaz halogéné électronique les raccords et les éventuelles brasures sur les liaisons frigorifiques (si les dudgeons ont été correctement réalisés, il ne doit pas y avoir de fuite).

En cas de fuite :

- Ramener le gaz dans l'unité extérieure (pump down). La pression ne doit pas descendre en dessous de la pression atmosphérique (0 bar relatif lu au Manifold) afin de ne pas polluer le gaz récupéré avec de l'air ou de l'humidité.
- Refaire le raccord défectueux.
- Recommencer le contrôle d'étanchéité et le tirage au vide.

7.8. Essais de l'appareil

1. Mettre l'appareil en fonctionnement FROID et en mode TEST puis procéder aux essais et mesures nécessaires.
2. Mettre ensuite l'appareil en fonctionnement CHAUD et en mode TEST puis procéder aux essais et mesures nécessaires.

7.9. Rapatriement du fluide frigorifique dans l'unité extérieure (pump down)

1. Mettre l'appareil en fonctionnement FROID et en mode TEST.
2. Fermer la vanne liquide, et commencer à fermer la vanne gaz jusqu'à 1/2 tour de sa fermeture totale.
3. Attendre la chute de la pression en prenant soin que la pression ne descende pas en dessous de 0 bar. A l'approche du 0 bar, fermer complètement la vanne gaz.
4. Arrêter l'appareil et retirer les flexibles.
5. Ouvrir la vanne liquide (petite vanne) puis la vanne gaz (grande vanne).
6. Remonter les bouchons aveugles des vannes et les resserrer à la clé selon les couples de serrage indiqués.

Diamètre des bouchons aveugles	Couple de serrage
1/4" (6,35 mm)	20 à 25 N.m
3/8" (9,52 mm)	20 à 25 N.m
1/2" (12,70 mm)	28 à 32 N.m
5/8" (15,8 mm)	30 à 35 N.m
Bouchon du port de charge	12,5 à 16 N.m

7. Remettre le climatiseur en fonctionnement.
8. Donner les explications et les documents nécessaires au client.



8. TEST DE FONCTIONNEMENT



- La méthode de test de fonctionnement peut être différente selon l'unité intérieure raccordée. Consulter la notice d'installation fourni avec chaque unité intérieure
- Ne pas laisser le climatiseur fonctionner en mode « test » trop longtemps.



- Brancher le courant 12 heures avant la mise en marche afin de protéger le compresseur

Vérifier les points suivants avant de lancer un test de fonctionnement :

- Unité intérieure

Les touches de la télécommande

Les voyants de l'unité intérieure

Les volets de déflexion d'air

L'écoulement normal de l'eau de condensation (si besoin est, verser un peu d'eau dans l'échangeur de l'appareil avec une pissette pour vérifier le bon écoulement)

Absence de bruit et de vibrations lors du fonctionnement.

- Unité extérieure

Absence de bruit et de vibrations lors du fonctionnement

Absence de courant d'air, d'eau ou de glace en sortie de l'unité extérieure gênant le voisinage.

L'écoulement normal de l'eau de condensation

Absence de fuite de gaz

9. RECUPERATION DU FLUIDE (PUMP DOWN)



- Pendant la récupération de fluide, veiller à ce que le compresseur soit hors tension avant de retirer les liaisons frigorifiques. Ne pas retirer la liaison frigorifique lorsque le compresseur fonctionne avec une vanne 2 ou 3 voies ouverte. Ceci peut générer une pression anormale dans le cycle frigorifique pouvant provoquer une détérioration de l'appareil, voire des blessures.

Pour éviter de décharger le fluide frigorigène dans l'atmosphère au moment de changer l'unité d'emplacement ou de la mettre au rebut, celui-ci doit être récupéré en effectuant un fonctionnement en froid ou un fonctionnement en froid forcé en suivant la procédure suivante. Quand le fonctionnement en froid ne peut pas démarrer en hiver par exemple, démarrer un fonctionnement en froid forcé (mode test en froid).

1. Effectuer la purge de l'air du flexible de service en raccordant le flexible d'un jeu de manomètre à l'orifice de charge de la vanne à 3 voies (unité A et unité B), et en ouvrant légèrement la vanne basse Pression.
2. Fermer complètement la tige de manœuvre de la vanne à 2 voies (unité A et unité B).
3. Démarrer le fonctionnement en froid ou suivre le fonctionnement en froid forcé (unité A et unité B). En utilisant la télécommande, appuyer sur le bouton test de fonctionnement (TEST RUN) après avoir démarré le fonctionnement en froid avec la télécommande. Le voyant «OPERATION» et le voyant «TIMER» commencent à clignoter simultanément pendant le test de fonctionnement. En utilisant le bouton «MANUEL AUTO (MANUAL AUTO)» de l'unité intérieure (en cas de perte de la télécommande ou autre.), continuer à appuyer sur le bouton «MANUEL AUTO (MANUAL AUTO)» de l'unité intérieure pendant plus de 10 secondes (le fonctionnement en froid forcé ne peut pas démarrer si le bouton «MANUEL AUTO (MANUAL AUTO)» n'est pas maintenue enfoncée pendant plus de 10 secondes).
4. Fermer la tige de manœuvre de la vanne à 3 voies (unité A et unité B) quand le relevé du manomètre indique 0,05~0 Mpa.
5. Arrêter le fonctionnement (unité A et unité B). Appuyer sur le bouton «MARCHE/ARRÊT (START/STOP)» de la télécommande pour arrêter le fonctionnement. Appuyer sur le bouton «MANUEL AUTO (MANUAL AUTO)» pour arrêter le fonctionnement depuis l'unité intérieure, (il n'est pas nécessaire de maintenir le bouton enfoncé pendant plus de 10 secondes.)

FR

Muraux Takao M2 Confort

DC Inverter - R32

- ASYG 07 KMTB.UI
- ASYG 09 KMTB.UI
- ASYG 12 KMTB.UI
- ASYG 14 KMTB.UI


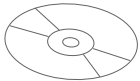

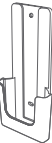
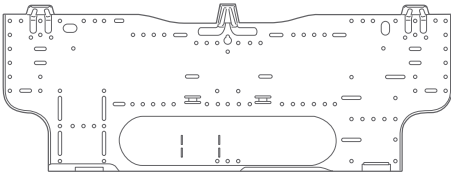
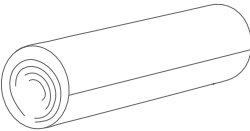
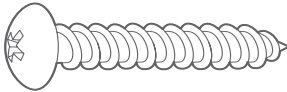
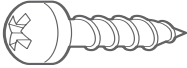
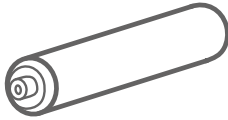
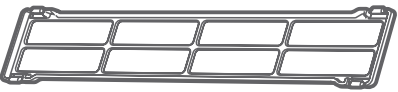




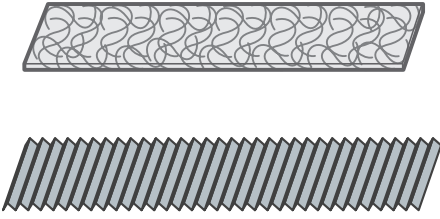
MURAUX TAKAO M2 CONFORT

1. ACCESSOIRES DE SERIE

Les accessoires standards sont systématiquement présents dans les emballages.
Récupérer les accessoires et les notices avant de se débarrasser des emballages.
Utiliser les accessoires conformément aux instructions.

Accessoire	Visuel	Quantité
Notice d'utilisation		1
CD-ROM		1
Télécommande (AR-REB1E)		1
Support télécommande		1
Platine murale		1
Bande de finition		1
Vis (grande)		5
Vis (petite)		2
Piles		2
Support filtre		2



Accessoire	Visuel	Quantité
Filtres		1

2. ACCESSOIRES OPTIONNELS

Désignation	Référence	Code	Remarque
Télécommande filaire *	UTY-RVNYM	875 019	Télécommande filaire 3 fils
Télécommande filaire simplifiée *	UTY-RSNYM	809 459	
Platine interface	UTY-TWBXF2-2	875 118	Pour l'installation d'une télécommande filaire optionnelle
Interface Wi-fi LAN	UTY-TFSXW1	875 108	Pour l'utilisation de l'application FGLair

* La platine interface (UTY-TWBXF2) en option est nécessaire pour l'installation.



3. IMPLANTATION

Le choix de l'emplacement est une chose particulièrement importante, car un déplacement ultérieur est une opération délicate, à mener par du personnel qualifié.

Décider de l'emplacement de l'installation après discussion avec le client.



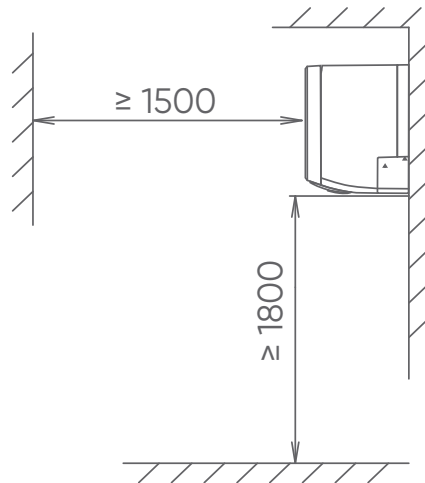
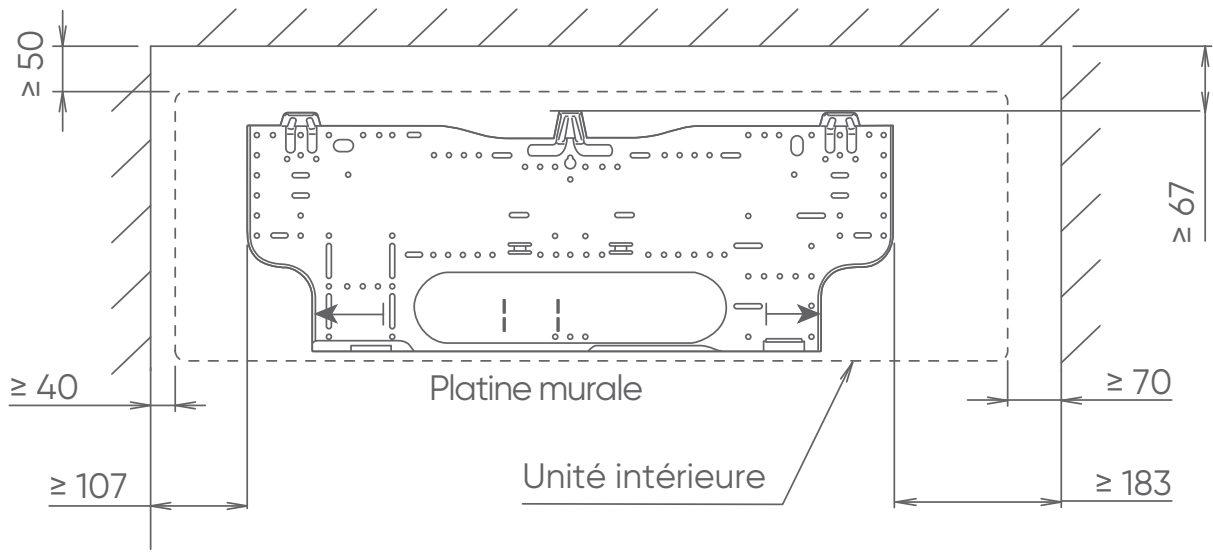
- Tenir compte de l'entretien et de la maintenance dans le choix de l'emplacement. Laisser suffisamment d'espace pour que l'accès au climatiseur soit aisé, notamment pour retirer les filtres.
- S'assurer que les murs pourront supporter le poids des unités intérieures, pour éviter leurs chutes et des blessures éventuelles.
- Installer l'unité à un endroit capable de supporter son poids et qui ne propage pas de vibrations et de bruit parasite.
- Installer l'unité de façon à permettre une connexion aisée vers l'unité extérieure.
- Installer l'unité dans un emplacement où il sera aisé d'installer les liaisons gaz, liquide et l'évacuation des condensats.
- L'entrée et la sortie d'air ne doivent en aucun cas être obstruées. L'air doit être soufflé dans toute la pièce.

Ne pas installer l'unité intérieure dans les lieux suivants :

- Une pièce contenant de l'huile minérale et sujette aux projections d'huile ou de vapeur (une cuisine par exemple). Cela pourrait détériorer les parties plastiques et provoquerait la chute de pièces ou des fuites d'eau provenant des unités.
 - Lieu de production de substances qui compromettent l'équipement, tel que le gaz sulfurique, le gaz de chlore, l'acide, ou l'alcali. Il ferait corroder les tuyaux de cuivre et les joints causant la fuite de liquide réfrigérant.
 - Un endroit avec des fuites de gaz combustible, contenant les fibres de carbone ou des poussières inflammables en suspension, ou des particules volatiles inflammables tels que du diluant pour peinture ou de l'essence. Si le gaz fuit et se répand autour de l'unité, il peut s'enflammer.
 - Une zone où se produit de l'ammoniaque.
 - Près d'une source de chaleur, de vapeur ou de gaz inflammable.
 - Dans un endroit où il y a un risque de fuite de gaz dangereux.
 - Ne pas utiliser l'unité pour des cas spéciaux, comme le stockage de nourriture, les plantes etc...
 - Si des enfants de moins de 10 ans peuvent approcher des unités, prendre toutes les mesures nécessaires pour qu'ils ne puissent toucher à celles-ci.
 - Directement exposée aux rayons du soleil.
-



Unité: mm

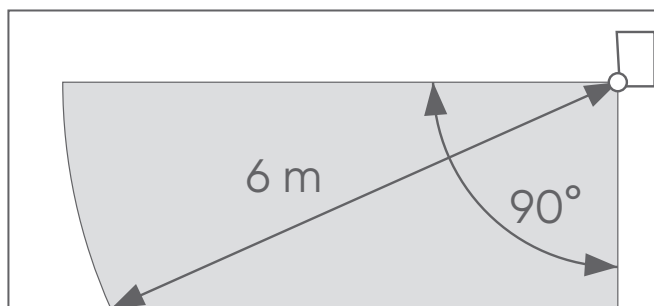




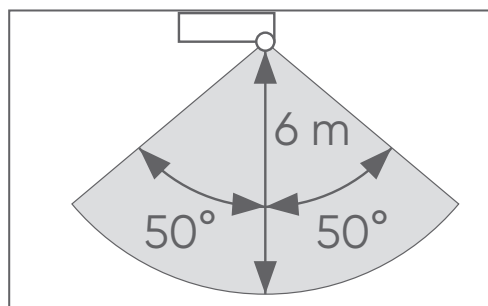
- Ne pas toucher le détecteur de présence. Toute rayure ou poussière risque de conduire à une détection incorrecte.
- Faire attention à ne pas heurter ou bouger le détecteur de présence.
- Ne pas placer d'objets à proximité du détecteur de présence.

Plage de détection du détecteur de présence :

Angle vertical 90° (vue de côté)



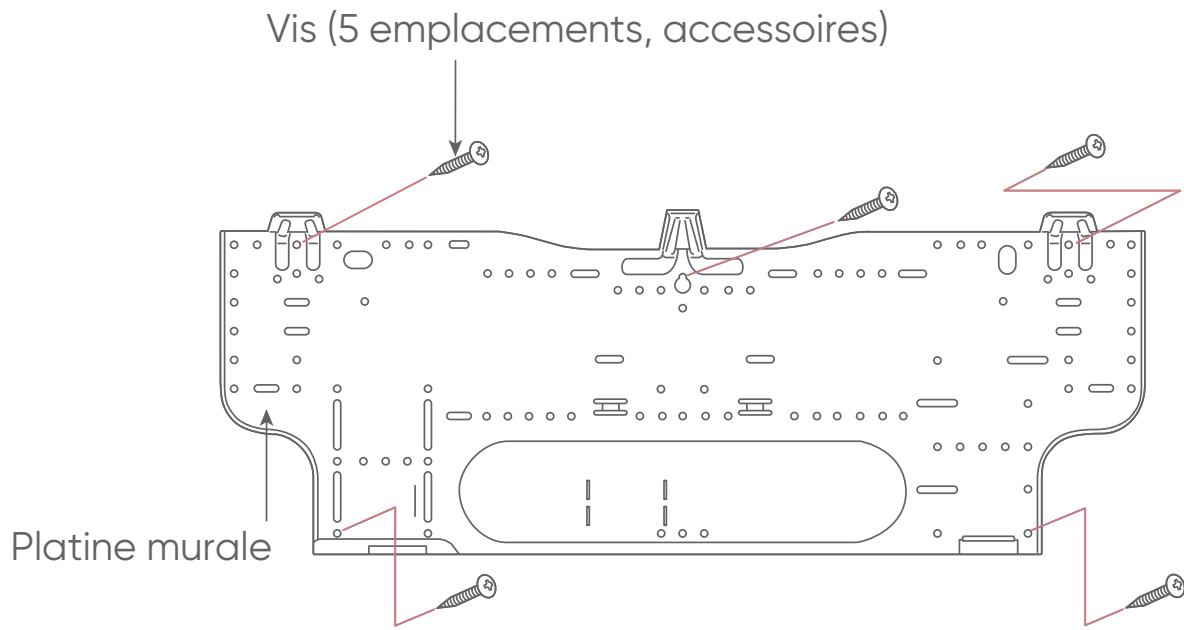
Angle horizontal 100° (vue de dessus)





4. FIXATION DE LA PLATINE MURALE

- Installer la platine murale afin qu'elle soit correctement positionnée horizontalement et verticalement. Si la platine murale est inclinée, de l'eau risque de s'écouler sur le sol.
- Installer la platine murale de façon à ce qu'elle soit suffisamment solide pour supporter le poids de l'unité intérieure. Fixer la platine murale au mur avec au moins 5 vis et chevilles via les trous sur les bords de la platine.
- Vérifier qu'il n'y ait pas d'écart entre la platine et le mur

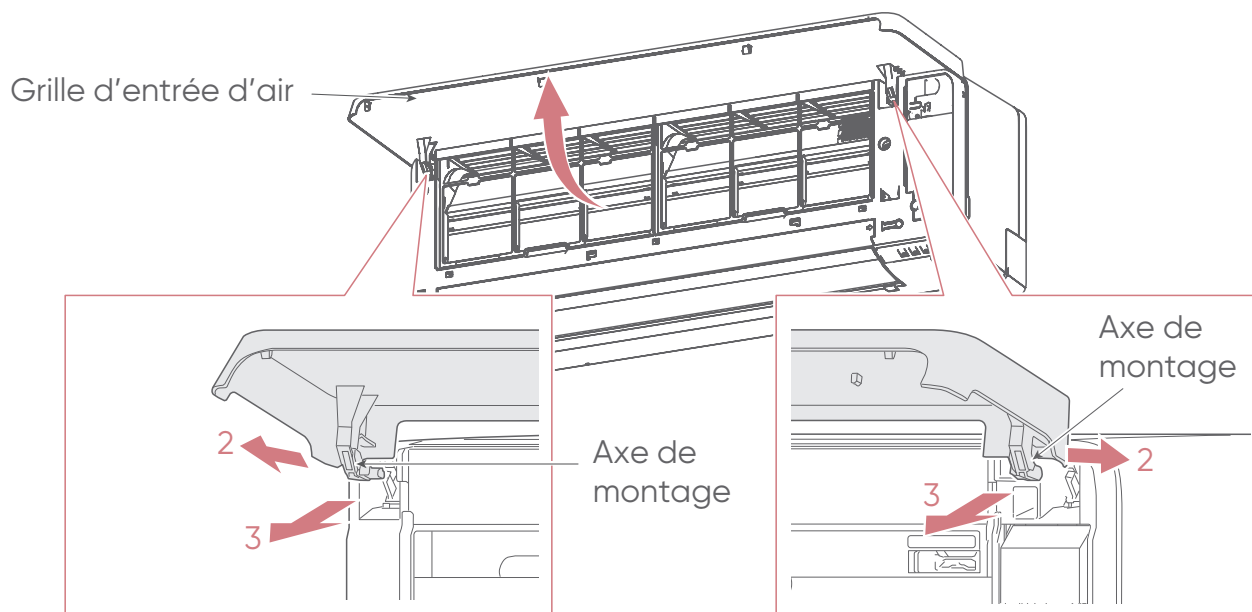


5. DEMONTAGE ET REMONTAGE DE L'UNITE INTERIEURE

5.1. Dépose et repose de la grille d'entrée d'air

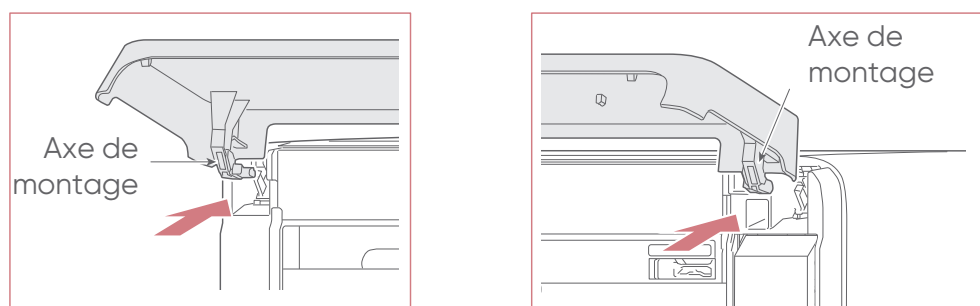
■ Dépose

1. Tenir la grille avec les deux mains sur le côté, puis tirer vers le haut jusqu'au cran.
2. En maintenant la grille dans une position horizontale, tirer l'axe de montage sur la gauche et la droite puis relâcher.
3. Tirer la grille vers l'arrière.

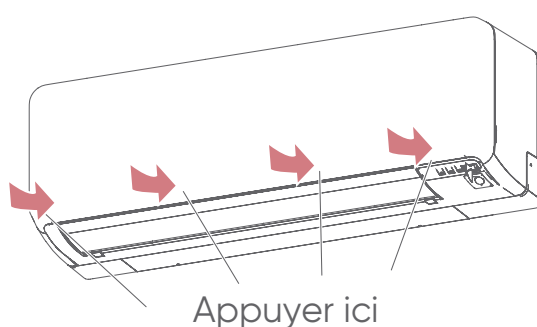


■ Repose

1. Fixer les axes de montage gauche et droite en direction de la flèche tout en maintenant la grille d'entrée d'air à l'horizontale. Appuyer dessus jusqu'à ce que les deux axes s'enclenchent.



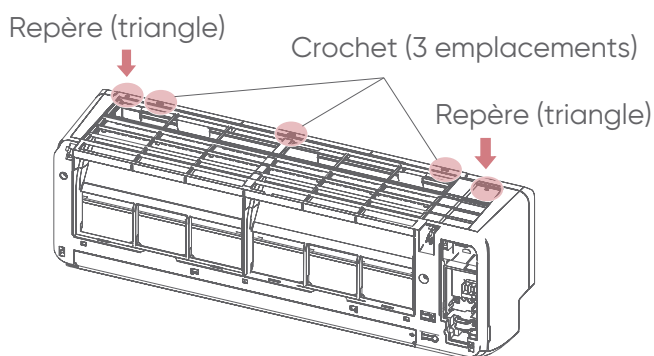
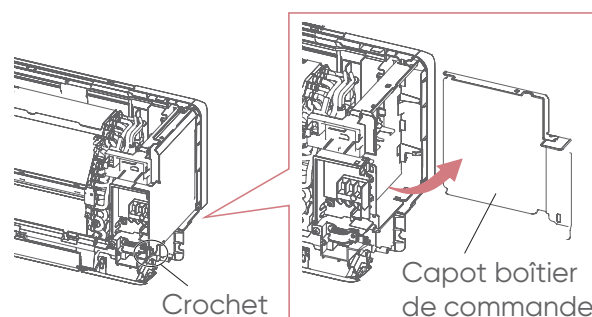
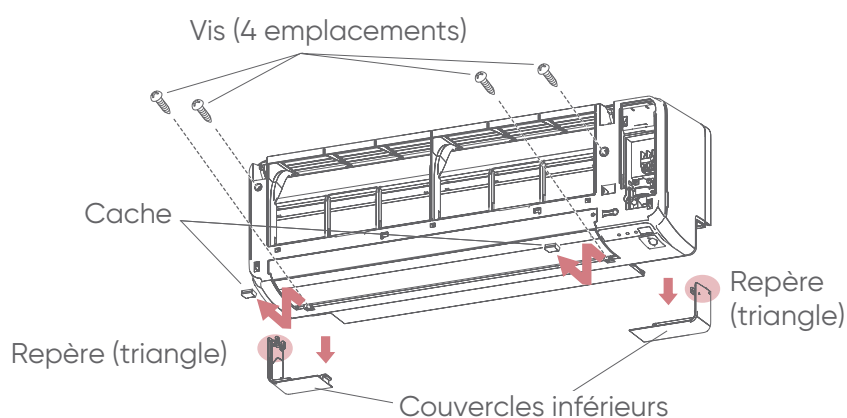
2. Appuyer sur la grille d'entrée d'air et la fermer.



5.2. Dépose et repose du panneau frontal

■ Dépose

1. Retirer les couvercles inférieurs (enfoncer les repères sur le côté, puis les faire glisser).
2. Retirer les caches (2 emplacements) sur le bas du panneau avant, puis retirer les vis (4 emplacements).
3. Enfoncer les repères (2 emplacements) sur le haut du panneau avant pour libérer les attaches (3 emplacements), puis tirer le panneau avant vers soi.
4. Libérer le crochet du capot boîtier de commande, puis l'ouvrir.



■ Repose

Procéder dans l'ordre inverse de la dépose.



- S'assurer de visser les 4 vis et de remettre les 2 caches lors de la repose.

6. LIAISONS FRIGORIFIQUES

Utiliser exclusivement du tube spécifique pour utilisation frigorifique dont les caractéristiques sont les suivantes :

- Cuivre recuit à forte teneur en cuivre (99% minimum),
- Poli intérieurement,
- Déshydraté,
- Bouchonné
- Résistance à la pression : 50 bars minimum
- Epaisseur du tube minimum 0,8 mm
- Epaisseur du tube maximum 1,0 mm

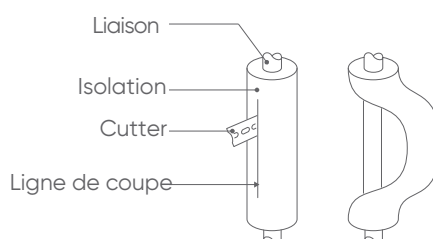
Des liaisons frigorifiques de ce type sont disponibles en tant qu'accessoires ATLANTIC Climatisation et Ventilation.

	Diamètre liaison liquide	Diamètre liaison gaz
ASYG 07 KMTB.UI	Ø 1/4" - 6.35 mm	Ø 3/8" - 9.52 mm
ASYG 09 KMTB.UI	Ø 1/4" - 6.35 mm	Ø 3/8" - 9.52 mm
ASYG 12 KMTB.UI	Ø 1/4" - 6.35 mm	Ø 3/8" - 9.52 mm
ASYG 14 KMTB.UI	Ø 1/4" - 6.35 mm	Ø 3/8" - 9.52 mm

6.1. Mise en forme



- Les liaisons doivent être mise en forme exclusivement à la cintrreuse ou au ressort de cintrage, afin d'éviter tout risque d'écrasement ou de rupture.
- Cintrer les tubes avec un rayon de courbure de 70 mm minimum.
- Ne pas cintrer le cuivre à un angle de plus de 90°.
- Ne pas cintrer plus de trois fois la liaison au même endroit (risque d'amorces de rupture, écrouissage du métal).
- Dégager les liaisons de leur isolant pour pouvoir cintrer correctement les liaisons à la cintrreuse. Après cintrage, refermer l'isolant avec de la colle Néoprène et assembler avec du ruban adhésif.

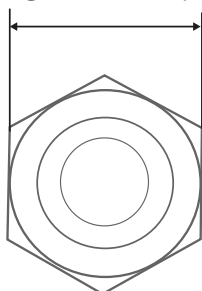


6.2. Raccordement en Flare

■ Evasement

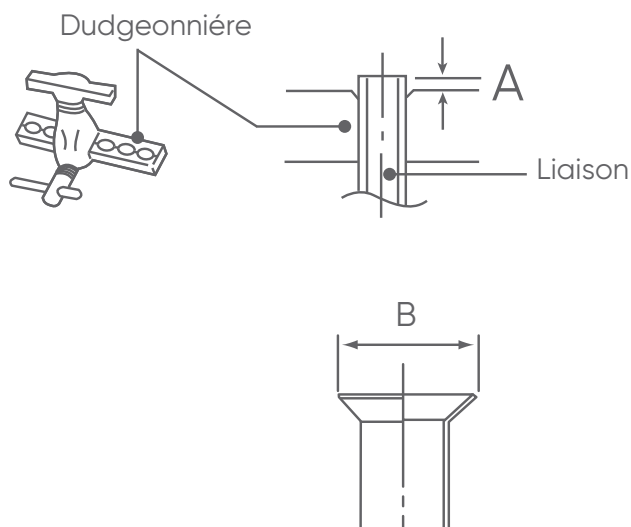
1. Couper les liaisons avec un coupe-tube à la longueur adéquate. Veiller à ne pas déformer les liaisons.
2. Ebavurer soigneusement en tenant le tube vers le bas pour éviter l'introduction de limaille.
3. Récupérer les écrous «Flare» sur l'unité intérieure et sur l'unité extérieure.

Largeur aux méplats



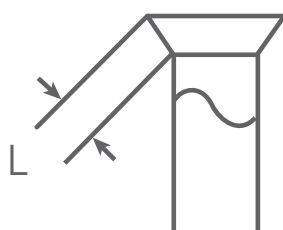
Diamètres des liaisons frigorifiques	Largeur de l'écrou flare
1/4" (6.35 mm)	17 mm
3/8" (9.52 mm)	22 mm
1/2" (12.70 mm)	26 mm
5/8" (15.88 mm)	29 mm
3/4" (19.05 mm)	36 mm

4. Enfiler les écrous sur les tubes avant évasement.
5. Procéder à l'évasement. Laisser dépasser le tube de la côte «A» de la matrice de la dudgeonnière.



Diamètres des liaisons frigorifiques	Côte «A»	Côte B- $\frac{0,4}{4}$
1/4" (6.35 mm)	0 à 0.5 mm	9.1 mm
3/8" (9.52 mm)		13.2 mm
1/2" (12.70 mm)		16.6 mm
5/8" (15.88 mm)		19.7 mm
3/4" (19.05 mm)		24.0 mm

6. Après évasement, vérifier l'état de la portée. Celle-ci ne doit présenter aucune rayure ou amorce de rupture. Vérifier également si la côte «L» est correctement évasé, sans craquelure et sans rayure.



■ Vérification avant raccordement



- Le circuit frigorifique est très sensible aux poussières et à l'humidité, vérifier que la zone autour de la liaison est sèche et propre avant d'ôter les bouchons qui protègent les raccords frigorifiques.
-

■ Raccordement

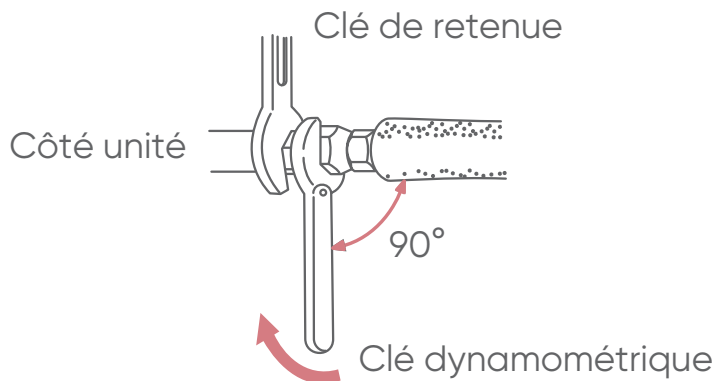


- Retirer les bouchons des tubes et des robinets qu'au moment d'effectuer le branchement.
 - La petite liaison doit toujours être raccordée avant la grosse.
 - Soigner particulièrement le positionnement du tube face à son raccord. Si le tube est mal aligné, le serrage à la main est impossible et le filetage risque d'être endommagé.
 - Utiliser 2 clés pour le serrage afin de bien visser les écrous Flare dans l'axe du tube.
 - Ne pas prendre appuie sur le bouchon aveugle au risque de causer une fuite.
 - Serrer les écrous Flare avec la clé dynamométrique en utilisant la méthode spécifiée. Autrement, l'écrou Flare pourrait se casser après une longue période d'utilisation, provoquant une fuite de fluide frigorigène qui, mis en contact avec une flamme, produirait un gaz toxique.
 - Ne pas utiliser de pâte bleue ou d'étanchéité pour les liaisons frigorifiques car elle les obstrue. Son utilisation entraînera la mise hors garantie de l'appareil.
 - Un dudgeon réalisé à l'intérieur du bâtiment ne doit pas être réutilisé. Le raccord évasé sur la tuyauterie devra être retiré et un nouveau raccord évasé devra être refabriqués.
-



Raccordement

1. Retirer les bouchons des liaisons frigorifiques.
2. Après avoir correctement positionné les raccords face à face, serrer les écrous à la main jusqu'au contact et finir à la clé dynamométrique selon les couples indiqués ci-dessous.

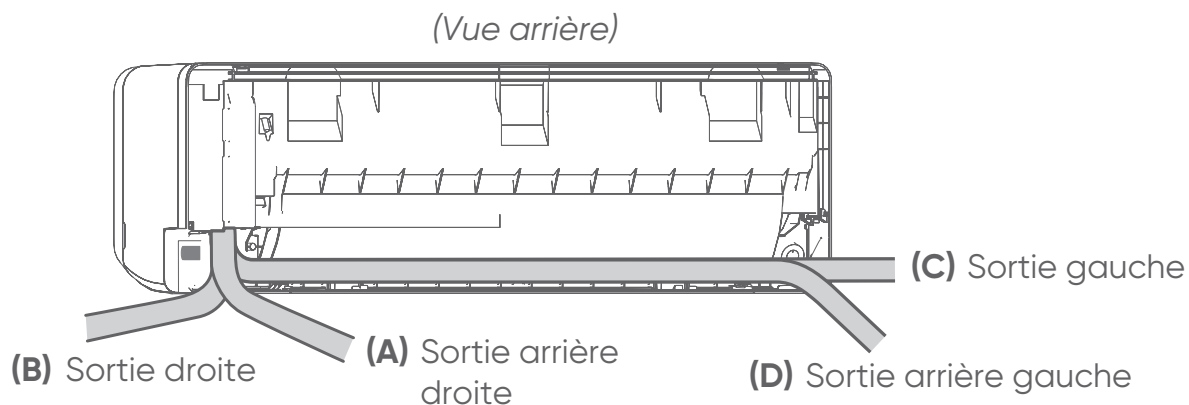


Diamètres des liaisons frigorifiques	Couple de serrage
1/4" (6.35 mm)	16 à 18 N.m
3/8" (9.52 mm)	32 à 42 N.m
1/2" (12.70 mm)	49 à 61 N.m
5/8" (15.88 mm)	63 à 75 N.m
3/4" (19.05 mm)	90 à 110 N.m

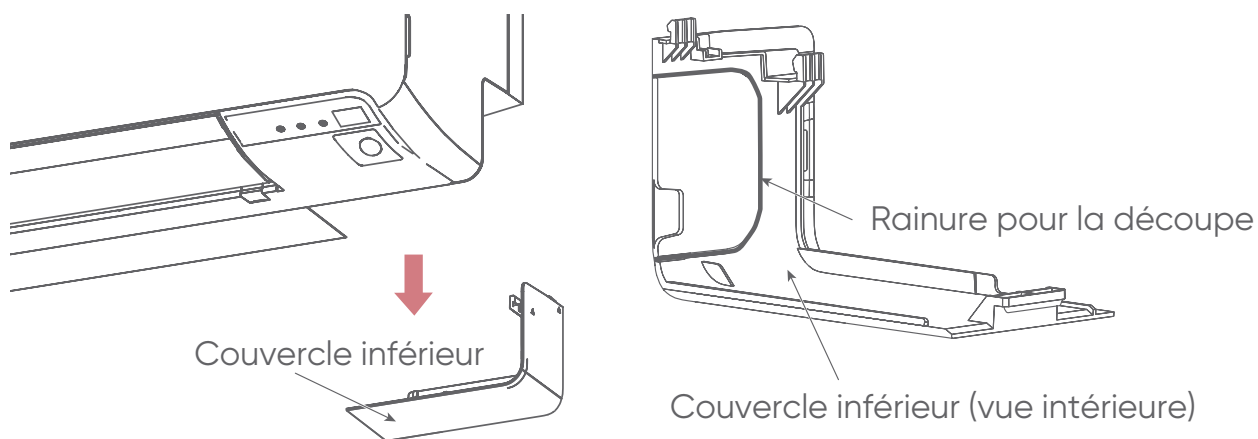
3. Pour une meilleure étanchéité effectuer un double serrage (serrer une fois au couple puis desserrer puis resserrer de nouveau au couple).

6.3. Choix de la sortie pour le raccordement

Les liaisons peuvent être raccordées dans 4 directions comme indiqué ci-dessous. Lorsque les liaisons sont raccordées dans la direction (B) ou (C), découper un trou dans le couvercle inférieur le long de la rainure l'aide d'une scie à métaux.



Exemple pour une sortie droite :

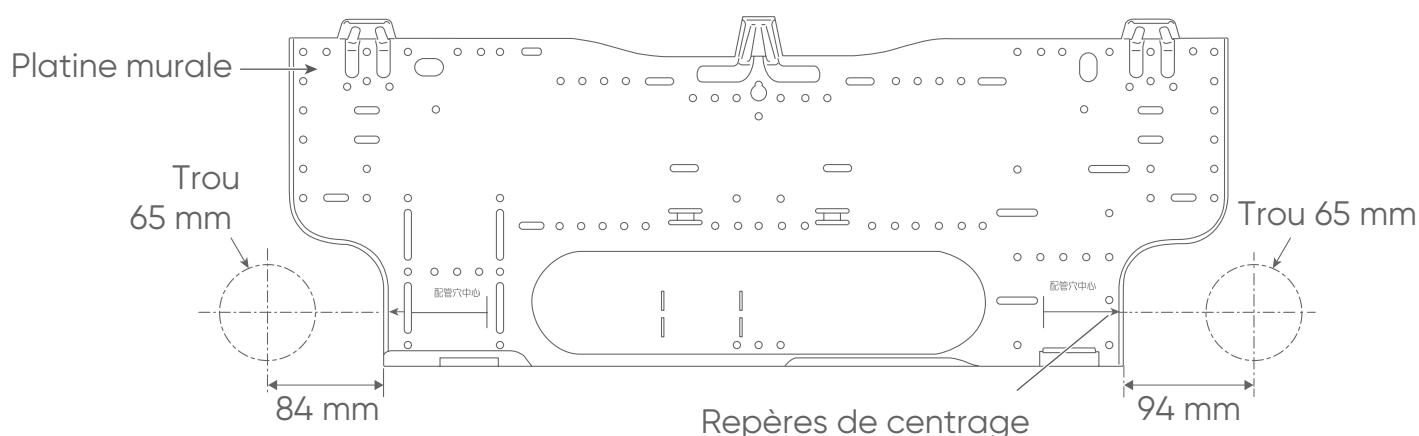


6.4. Passage des liaisons frigorifiques dans le mur

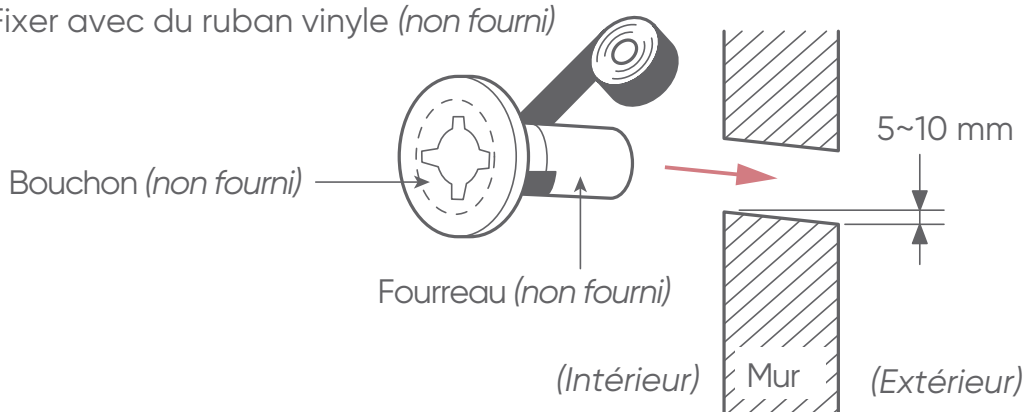
1. Percer un trou de 65 mm diamètre dans le mur avec une légère pente vers l'extérieur (de 5 à 10 mm).
2. Toujours aligner le centre de l'orifice du mur. S'il n'est pas aligné, une fuite d'eau peut se produire.
3. Couper le fourreau d'une longueur correspondant à l'épaisseur du mur.
4. Obturer le fourreau à l'aide du bouchon, refixer avec du ruban adhésif et l'insérer dans le trou.



- Pour une sortie droite ou gauche, percer avec une pente plus importante (≥ 10 mm) pour laisser libre d'écoulement d'eau.



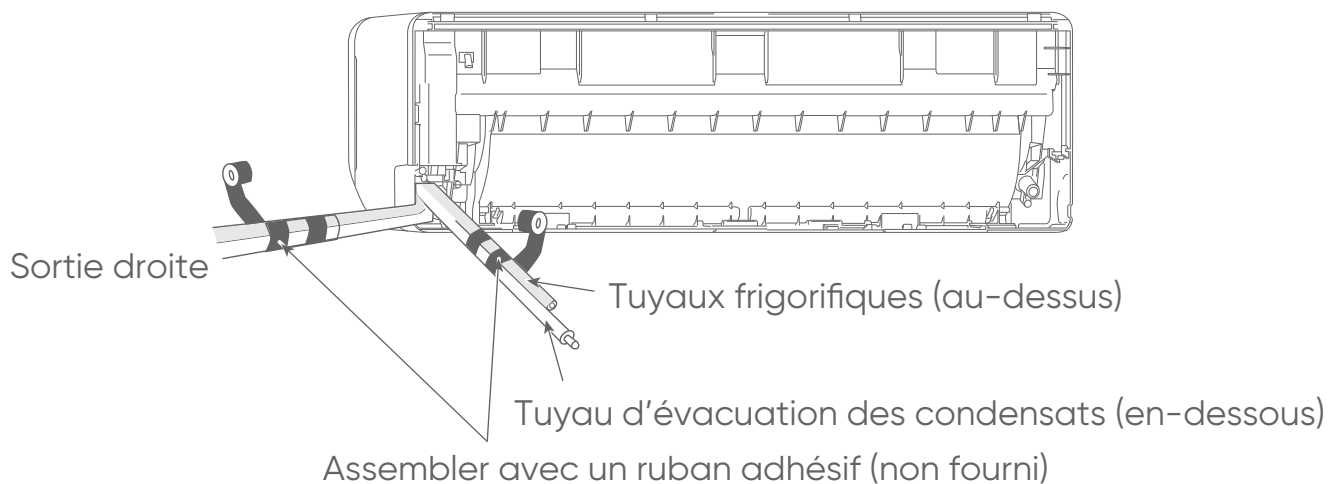
Fixer avec du ruban vinyle (*non fourni*)



- En l'absence de fourreau, le câble d'interconnexion risque d'être endommagé au contact d'une pièce métallique.
- Veiller à toujours bien centrer le trou. Un alignement incorrect peut entraîner des fuites.
- Insérer le tuyau d'évacuation et le bouchon des condensats fermement. Le tuyau d'évacuation doit être dirigé vers le bas pour éviter les fuites d'eau.
- Lors de l'insertion, s'assurer de ne pas introduire de la matière en plus de l'eau. Si n'importe quel autre matière est jointe, elle pourrait causer des détériorations et une fuite d'eau.

Sortie tuyauterie arrière, arrière droite ou droite

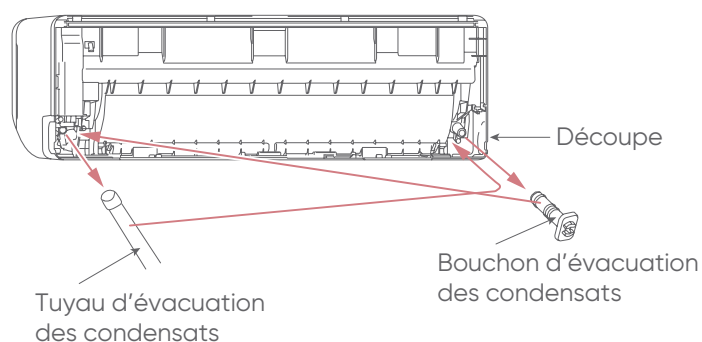
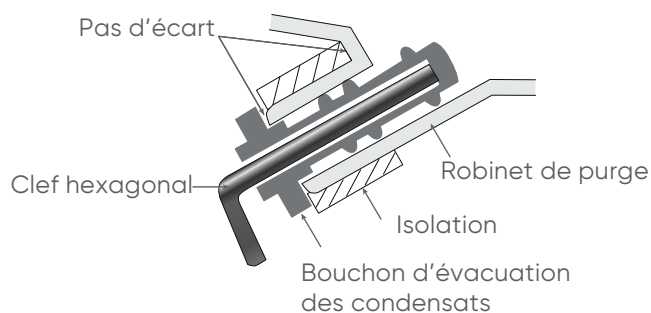
1. Installer les liaisons frigorifiques et le tuyau d'évacuation des condensats dans la direction du trou mural, et les entourer avec du ruban adhésif.
2. Installer les liaisons de façon à ce que le tuyau d'évacuation des condensats soit en dessus.
3. Envelopper les tuyaux de l'unité intérieure qui sont visibles de l'extérieur avec du ruban décoratif.



- Le câble d'interconnexion et le tuyau d'évacuation des condensats doivent être fixés aux liaisons frigorifiques par un ruban protecteur.

Sortie arrière gauche ou gauche

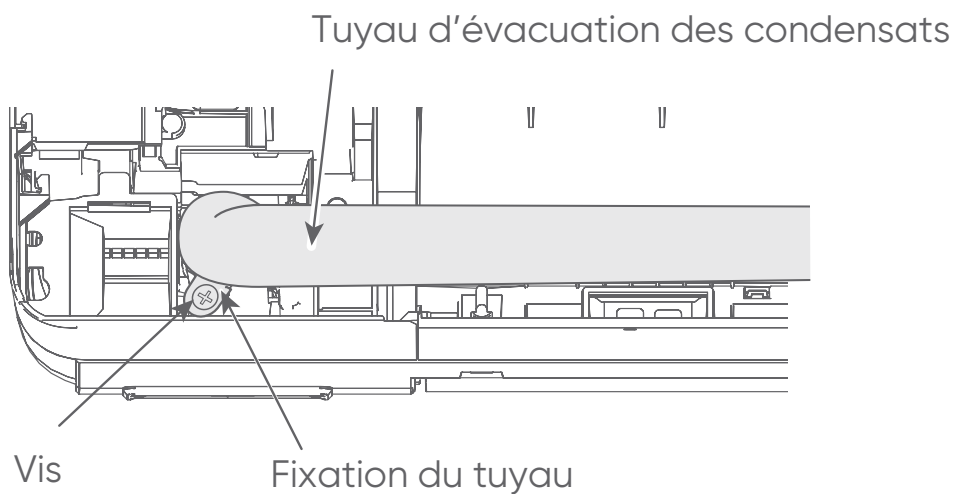
- Pour une sortie arrière gauche ou sortie gauche, permuter le bouchon d'évacuation des condensats et le tuyau d'évacuation des condensats. Pour cela retirer le bouchon d'évacuation des condensats en tirant sur son téton à l'aide d'une pince. Monter à la place le tuyau d'évacuation des condensats.
- Utiliser une clé Allen hexagonale 4 mm pour insérer le bouchon jusqu'à ce qu'il soit en contact avec le robinet de purge.





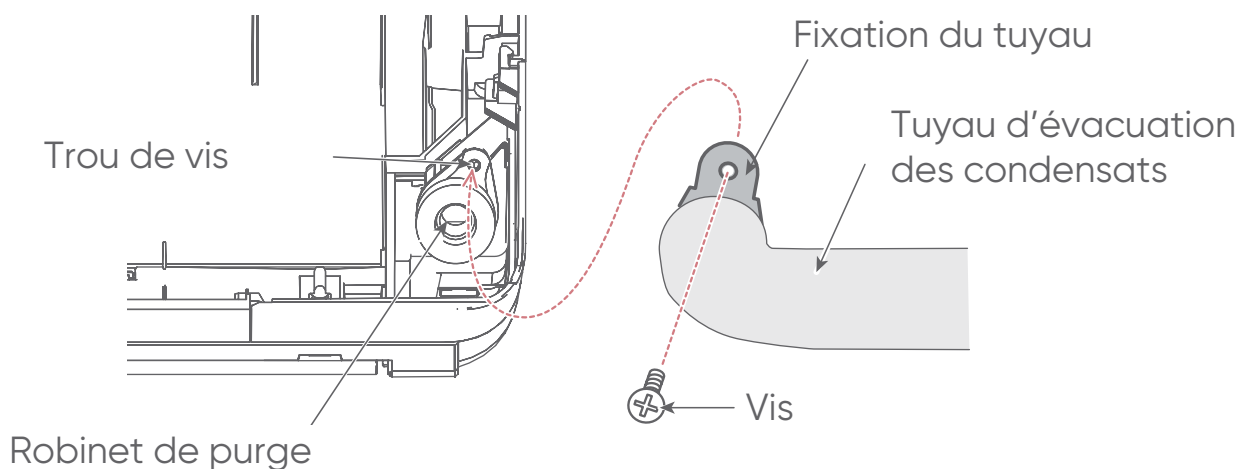
6.5. Evacuation des condensats

■ Dépose du tuyau d'évacuation des condensats



■ Repose du tuyau d'évacuation des condensats

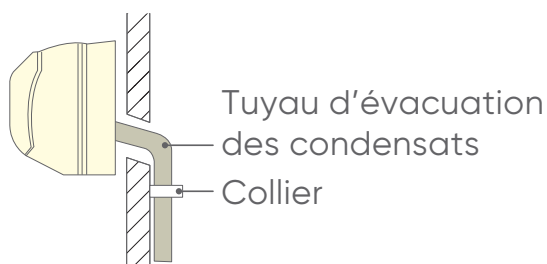
- Visser la vis de fixation du tuyau d'évacuation des condensats et reposer le tuyau d'évacuation des condensats.



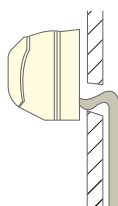
- Ne pas perdre le joint du tuyau d'évacuation des condensats lors des opérations de dépose/repose.
- Utiliser un tournevis aimanté pour ne pas perdre la vis à l'intérieure de l'unité.
- Après avoir enlevé le tuyau d'évacuation, s'assurer de ne pas oublier de remonter le bouchon d'évacuation.



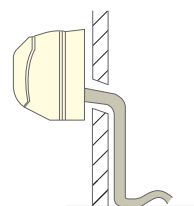
- Prendre les précautions nécessaires afin d'empêcher l'eau des condensats de geler à basse température. Un tuyau d'évacuation bloqué par de l'eau gelée peut entraîner une fuite d'eau pour l'unité intérieure.
- Fixer le tuyau d'évacuation des condensats en dessous des liaisons frigorifiques avec un adhésif.
- Insérer le tuyau d'évacuation des condensats et le bouchon des condensats fermement. Le tuyau d'évacuation doit être dirigé vers le bas pour éviter les fuites d'eau.
- Lors de l'insertion, ne pas introduire de la matière en plus de l'eau. Si n'importe quel autre matière est jointe, elle pourrait causer des détériorations et une fuite d'eau.
- Verser de l'eau dans le bac à condensats de l'unité intérieure et vérifier que l'évacuation se fait bien vers l'extérieur.
- Si le tuyau d'évacuation des condensats est dans une pièce, veiller bien à utiliser une isolation thermique.



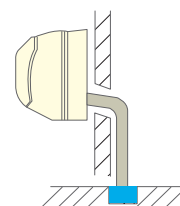
Remontée



Vague



Arrivée dans l'eau





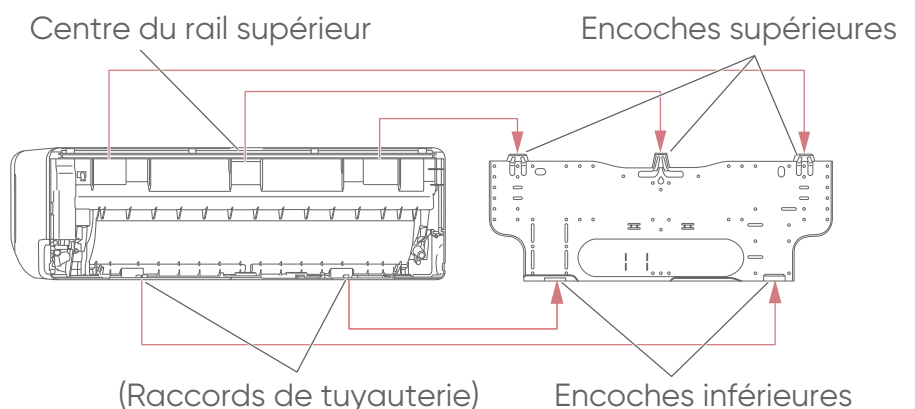
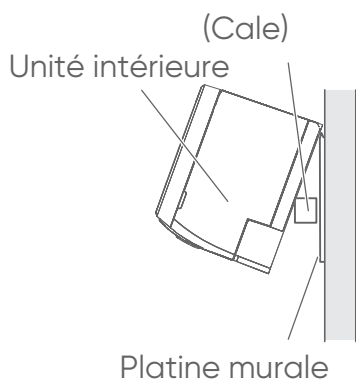
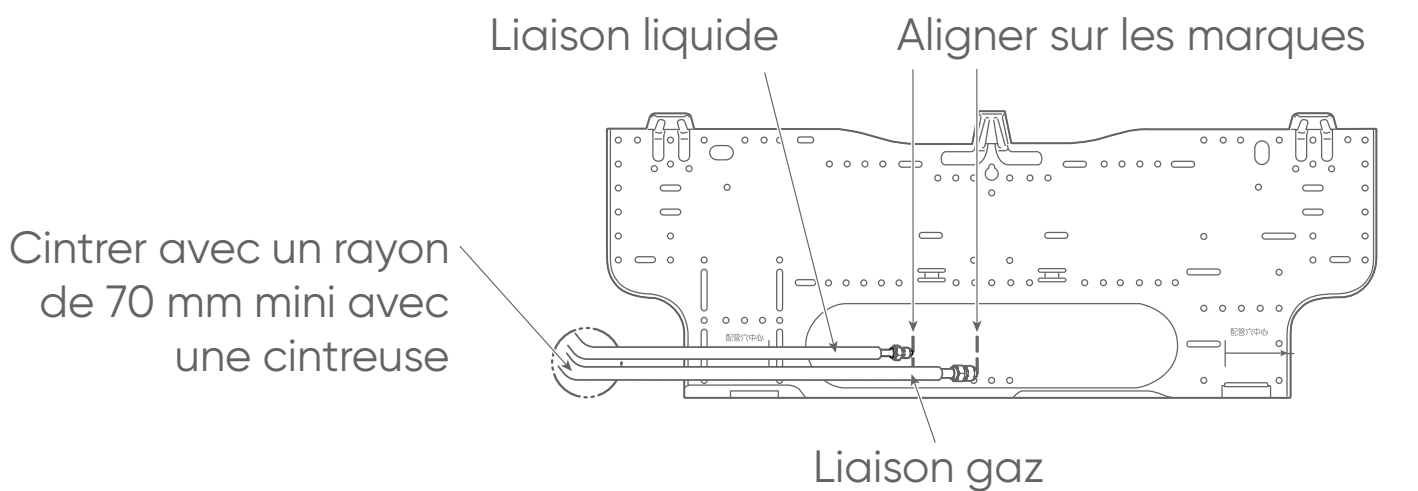
7. INSTALLATION DE L'UNITÉ INTERIEURE

Pose de l'unité intérieure sur la platine murale



Se reporter au paragraphe de l'unité extérieure pour les informations concernant les liaisons frigorifiques.

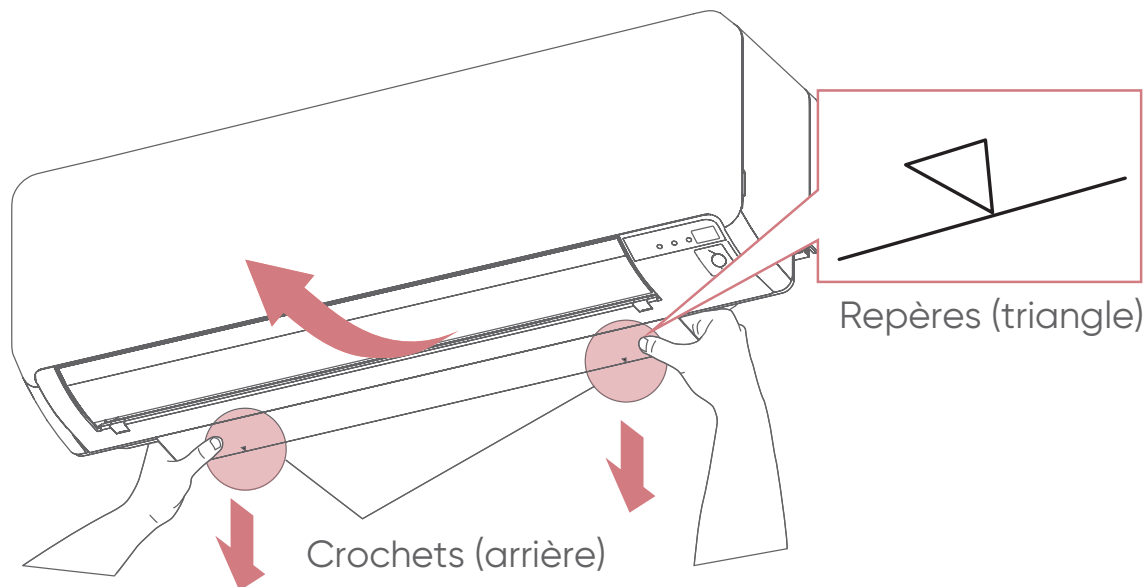
1. Couder (rayon d'environ 70 mm minimum) la partie de la liaison frigorifique raccordée au climatiseur au moyen d'une cintreuse.
1. Suspendre l'unité intérieure par les encoches supérieures de la platine murale.
2. Insérer une cale entre l'unité intérieure et la platine murale pour isoler le bas de l'unité intérieure du mur.



3. Après avoir accroché l'unité intérieure aux encoches supérieures, accrocher les liaisons frigorifiques aux 2 encoches inférieures tout en abaissant l'unité et en la poussant contre le mur.

■ Dépose de l'unité intérieure de la platine murale

1. Retirer les couvercles inférieurs, voir paragraphe «5.2 Dépose et repose du panneau frontal».
2. Insérer ses doigts dans l'ouverture indiquée dans la figure ci-dessous.
3. Tout en enfonçant la partie inférieure de l'unité, libérer les crochets (2 emplacements).
4. Tirer l'unité intérieure vers soi.





8. RACCORDEMENT ELECTRIQUE



- L'alimentation sera prévue dans le respect des normes en vigueur et en particulier de la NF C 15-100.
- Le câble utilisé sera de type H07RNF. Une protection différentielle de 30 mA sera par ailleurs prévue.
- Avant de brancher les fils, s'assurer que l'alimentation est coupée.

8.1. Dimensionnement électrique

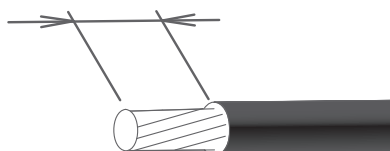
Les sections de câble sont données à titre indicatif. Il y a lieu pour l'installateur, qui est dans tous les cas «l'homme de l'art», de vérifier qu'elles correspondent aux besoins et aux normes en vigueur.

	Câble d'interconnexion
ASYG 07 KMTB.UI	4G 1,5 mm ²
ASYG 09 KMTB.UI	4G 1,5 mm ²
ASYG 12 KMTB.UI	4G 1,5 mm ²
ASYG 14 KMTB.UI	4G 1,5 mm ²

8.2. Préparation des câbles

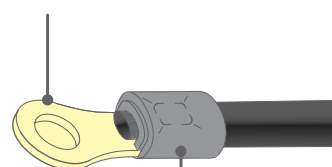
1. Dénuder l'extrémité des câbles sur environ 10 mm.

Dénuder 10 mm

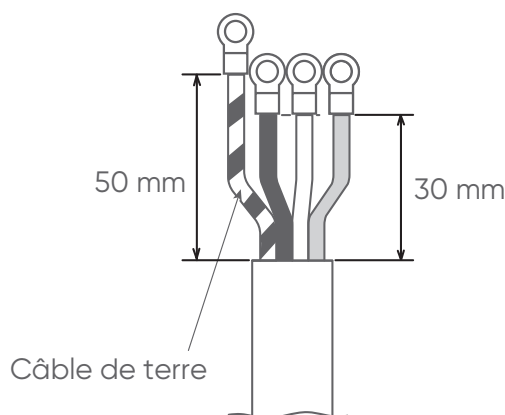


2. Avec une pince à sertir, poser en bout de fil une cosse ronde à sertir du diamètre correspondant aux vis du bornier.

Cosse ronde sertie



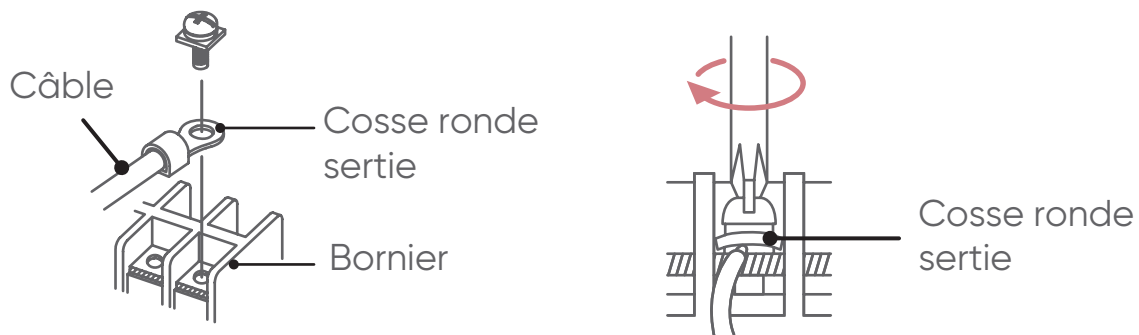
Manchon





- Ne pas serrer trop fermement la cosse sur le bornier afin de ne pas endommager ou casser la vis.
- L'utilisation de fils souples sans cosses rondes serties est formellement déconseillée.
- Respecter les couples de serrage indiqué dans le tableau ci-après.
- Ne pas fixer deux câbles avec une vis sur la même borne.

Vis avec rondelle spéciale



Couple de serrage

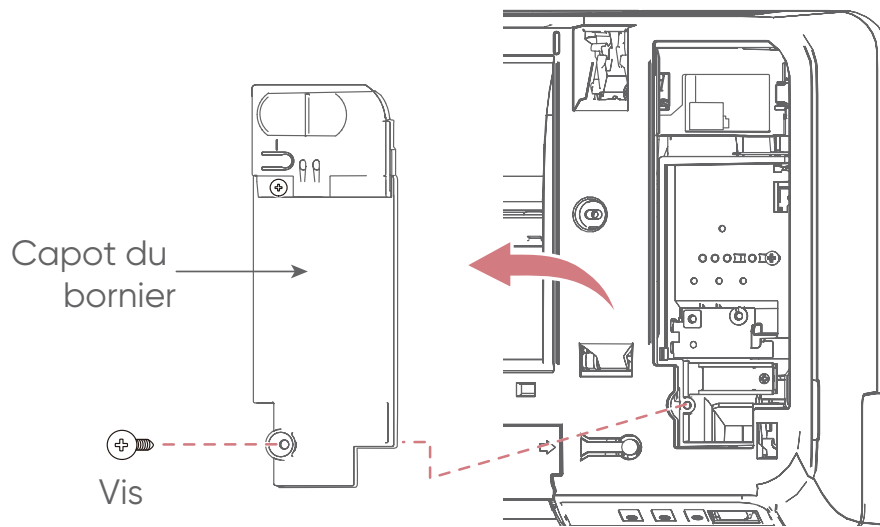
Vis M4

1,2 à 1,8 N.m

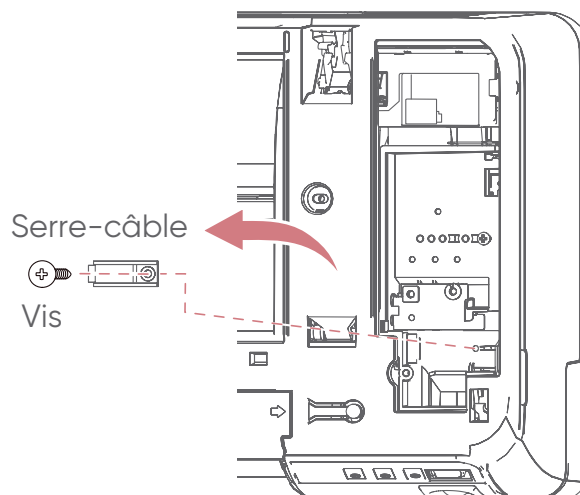


8.3. Ouverture du capot du bornier

1. Ouvrir la grille d'entrée d'air. Retirer le capot du bornier (enlever une vis).



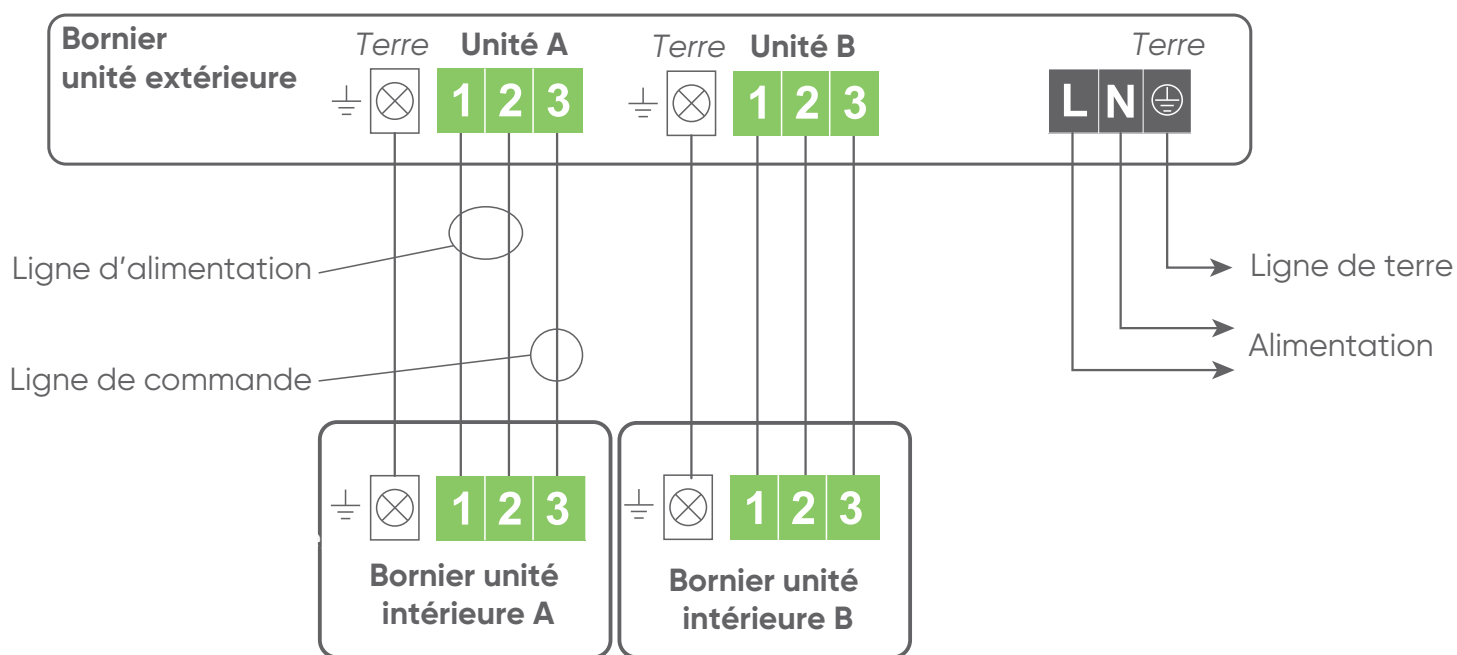
2. Retirer le serre câble (enlever une vis). Faire attention au crochet du serre-câble.



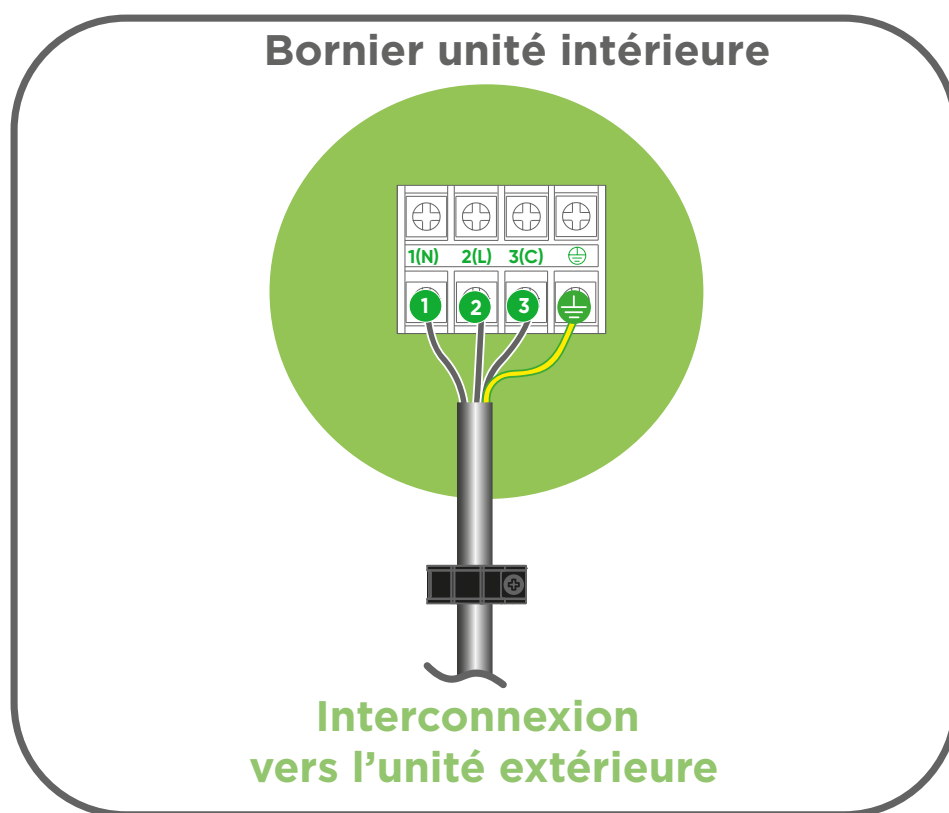
Pour fermer le capot, procéder en sens inverse.



8.4. Schéma de principe

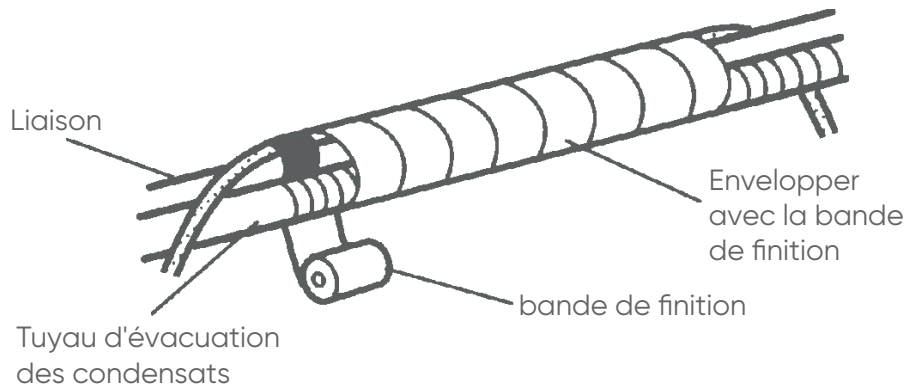
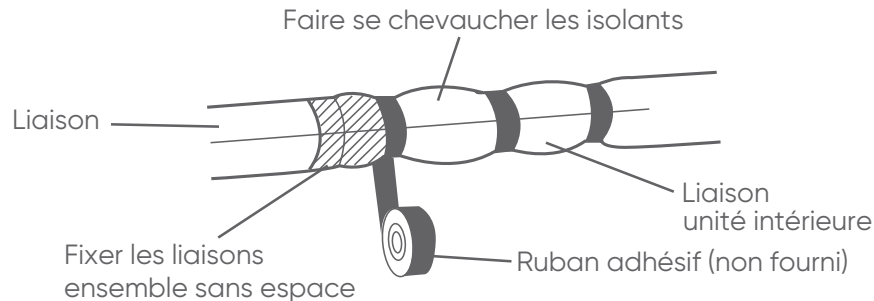


8.5. Bornier

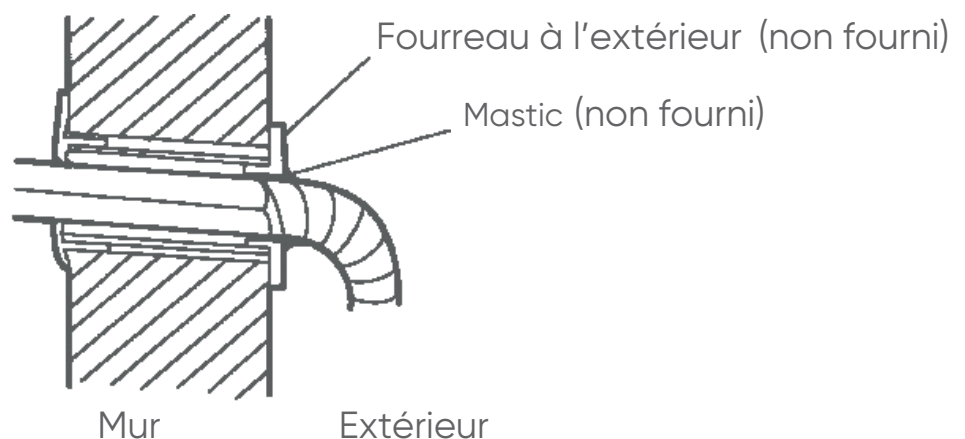
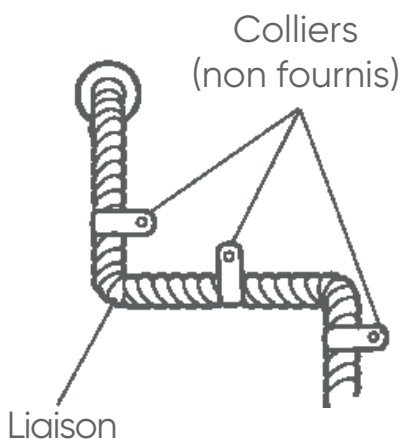


9. FINITIONS

1. Isoler entre les liaisons.
2. Isoler les liaisons d'aspiration et de refoulement séparément.
3. Envelopper les liaisons avec la bande de finition. Fixer le tout avec du ruban adhésif.

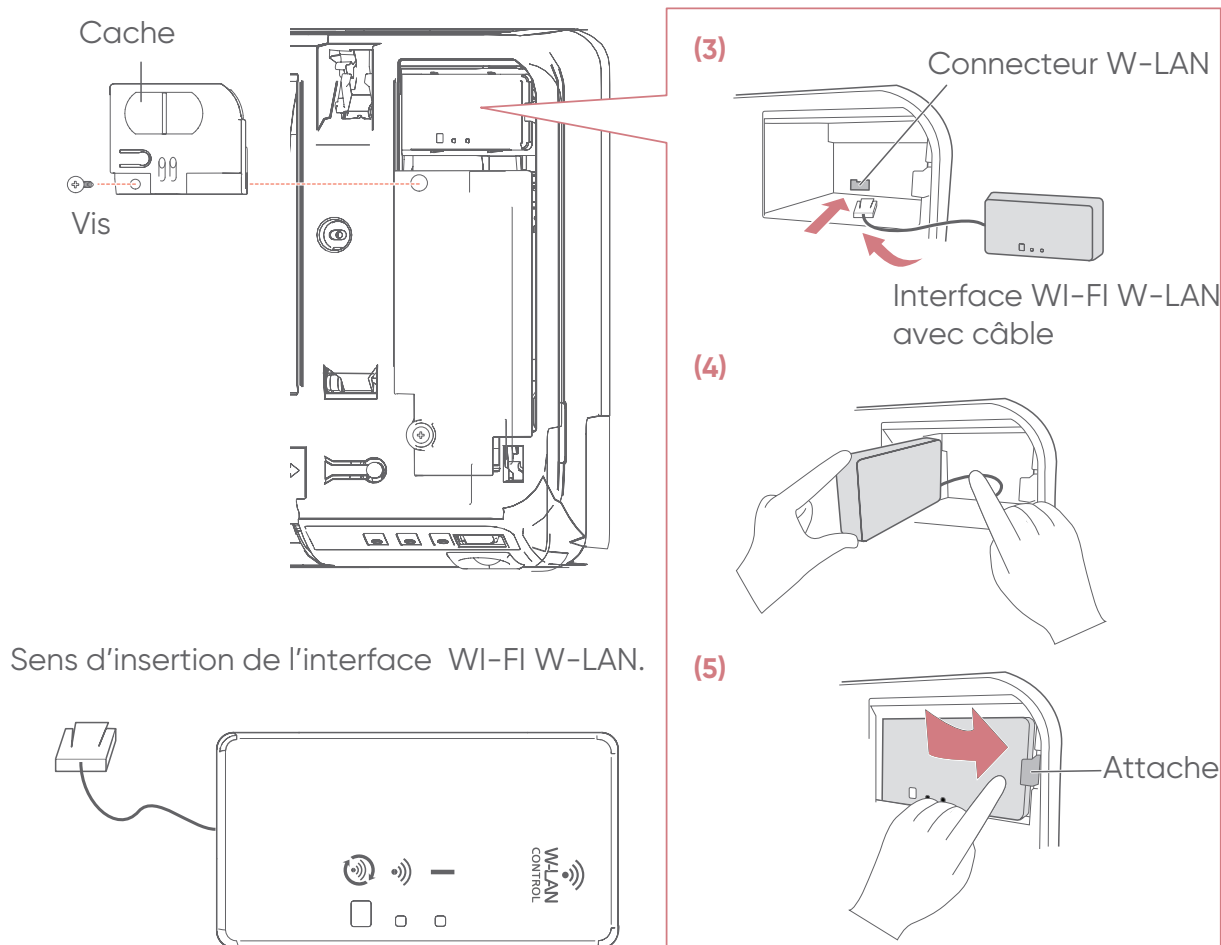


4. Serrer temporairement le câble de connexion le long du tuyau de connexion avec du ruban vinyle. (Envelopper jusqu'à environ 1/3 de la largeur du ruban depuis le bas du tuyau de façon à ce que l'eau n'entre pas.)
5. Attacher les liaisons sur le mur extérieur avec des colliers
6. Remplir le fourreau (non fourni dans le mur) avec du mastic (non fourni) pour éviter que l'eau et le vent n'y pénètrent
7. Attacher le tuyau d'évacuation des condensats au mur extérieur etc.



10. INSTALLATION DE L'INTERFACE WI-FI W-LAN (OPTION)

1. Retirer la grille d'entrée d'air (voir paragraphe «5.1 Dépose et repose de la grille d'entrée d'air»).
2. Retirer la vis puis le cache (voir figure ci-dessous).
3. Raccorder le câble de l'interface à l'unité intérieure.
4. Pousser le câble à l'arrière. Insérer le côté gauche de l'interface dans le logement. Appuyer sur le coté droit de l'interface jusqu'à ce qu'elle soit clipser.
5. Remettre en place le cache et visser la vis.
6. Remettre en place la grille d'entrée d'air (voir «5.1 Dépose et repose de la grille d'entrée d'air»).





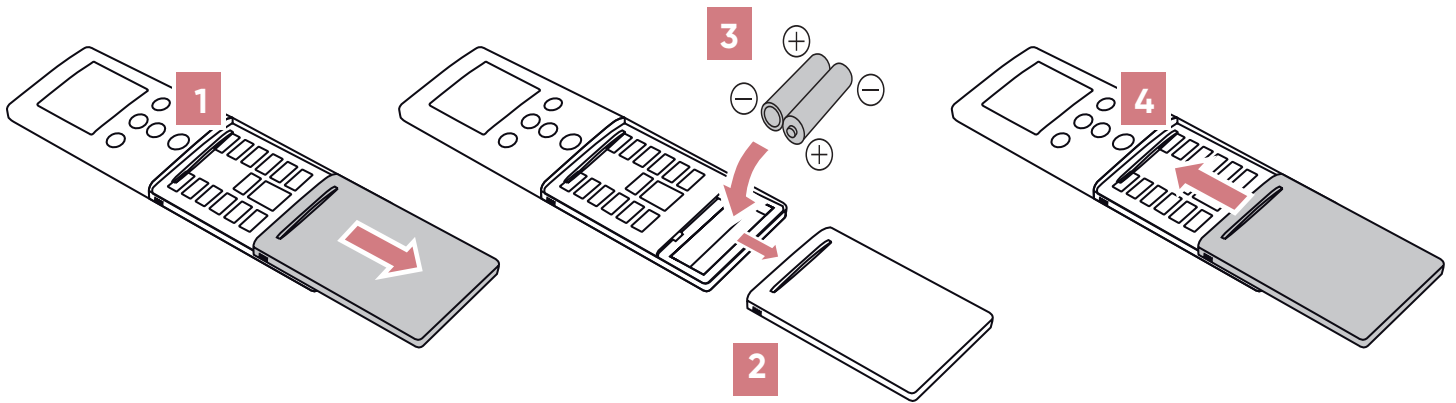
11. TELECOMMANDE DE SERIE (AR-REB1E)

11.1. Piles



- Ne pas mélanger des piles neuves et des piles usées, ni différents types de piles.
- Les piles durent environ un an dans des conditions d'utilisation normales. Si la portée de fonctionnement de la télécommande diminue, remplacer les piles et appuyer sur le bouton RESET avec la pointe d'un stylo ou un autre objet pointu.

Mise en place des piles (R03/LR03/AAA x 2)



- S'assurer de ne pas inverser les polarités (+ / -).

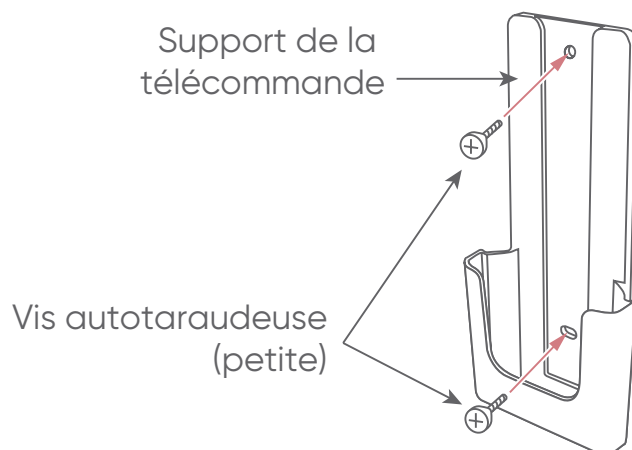
11.2. Implantation



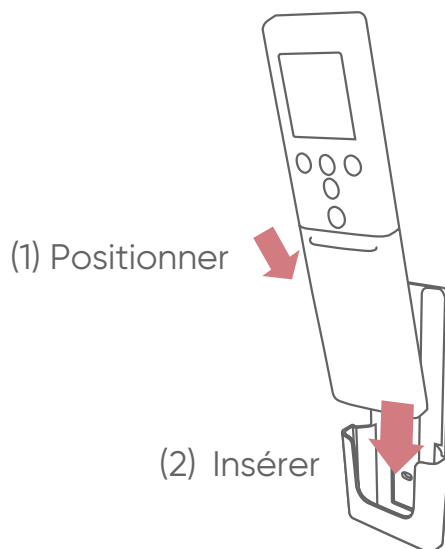
- Vérifier que l'emplacement choisi permet la transmission du signal vers l'unité intérieure.
- Éviter les emplacements soumis directement au rayonnement solaire ou à proximité d'une source de chaleur.

Installer la télécommande de façon à ce que la cellule photo-électrique du climatiseur permette la réception du signal de la télécommande. Le signal est transmis jusqu'à 7 m. Lors de l'installation vérifier que la télécommande fonctionne correctement.

1. Visser le support de la télécommande sur un mur ou un pilier à l'aide des 2 vis fournies.



2. Installer la télécommande sur son support.









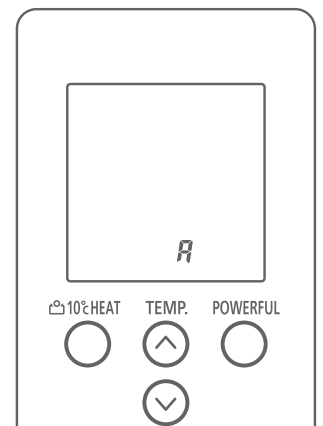
11.3. Codage de la télécommande



- Lorsque plusieurs climatiseurs sont installés dans la même pièce, il peut être utile d'associer une télécommande donnée à un climatiseur donné. Ceci est possible en codant la télécommande et le climatiseur (4 codes possibles). Ce codage a pour but d'éviter les interférences de communication entre plusieurs climatiseurs installés dans une même pièce.
- Le code du climatiseur est réglé sur «A» en usine. La télécommande remet le code à «A» lors du remplacement des piles de la télécommande. Si un code autre que «A» est utilisé, régler le code de nouveau après le remplacement des piles.
- Si vous ne connaissez pas le code du climatiseur, essayer chaque code (A -> b -> c -> d) jusqu'à trouver celui qui fait fonctionner le climatiseur.

Procéder comme suit pour sélectionner le codage de la télécommande (le climatiseur ne pourra pas recevoir le signal s'il n'a pas été correctement paramétré).

1. Appuyer sur le bouton START/STOP  jusqu'à l'affichage de l'horloge sur la télécommande.
2. Appuyer sur le bouton MODE  pendant au moins 5 secondes pour afficher le code actuel (réglé sur **A** en usine).
3. Appuyer sur les boutons SET TEMP  pour changer le code **A** ↔ **b** ↔ **c** ↔ **d**. Le code sur l'affichage doit correspondre au code du climatiseur.
4. Appuyer de nouveau sur le bouton MODE  pour retourner à l'affichage de l'horloge. Le code a été modifié.




Si aucun bouton n'est pressé dans les 30 secondes suivant l'affichage du code, le système retourne à l'affichage de l'horloge. Dans ce cas, recommencer à l'étape 1.








11.4. Paramétrage de la télécommande

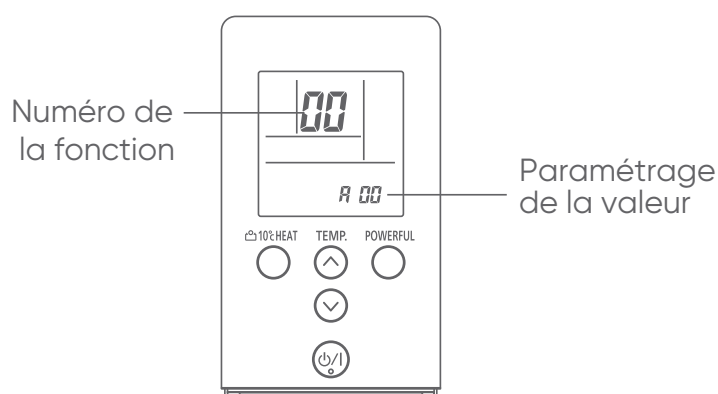
Ce paragraphe présente la méthode de paramétrage des différentes fonctions, à l'aide de la télécommande infrarouge. Chaque installation nécessite un réglage particulier. Des paramètres incorrects peuvent provoquer le dysfonctionnement de l'unité intérieure.

- Après la mise en tension, effectuer les réglages de fonction en fonction des conditions d'installation en utilisant la télécommande infrarouge.
- Les réglages peuvent être sélectionnés entre le numéro de fonction et la valeur paramétrée.
- Le nouveau paramétrage ne sera pas pris en compte si des numéros ou des valeurs non valides sont sélectionnés.

Effectuer les réglages appareil éteint.

Pour entrer dans le mode paramétrage, maintenir appuyé simultanément les boutons POWERFUL et SET TEMP  puis appuyer sur reset avec la pointe d'un stylo.

1. Appuyer sur le bouton SET TEMP  pour sélectionner le numéro de fonction (appuyer sur le bouton 10°C HEAT  pour basculer entre les chiffres gauche et droite).
2. Appuyer sur le bouton POWERFUL  pour paramétrer la valeur (appuyer de nouveau sur le bouton POWERFUL pour revenir à la sélection du numéro de fonction).
3. Appuyer sur le bouton SET TEMP  pour sélectionner le paramétrage de la valeur (appuyer sur le bouton 10°C HEAT  pour basculer entre les chiffres gauche et droite).
4. Appuyer sur le bouton MODE , valider les réglages dans l'ordre indiqué, en s'assurant que le bip retentisse.
5. Ensuite, appuyer sur le bouton START/STOP , en s'assurant que le bip retentisse.
6. Appuyer sur RESET pour quitter le mode paramétrage.
7. Après avoir réglé les fonctions, mettre l'appareil hors tension, puis le remettre sous tension.



- Pour que le paramétrage des fonctions soit effectif, couper l'alimentation et attendre au moins 30 secondes avant de remettre sous tension.



12. DETAIL DES FONCTIONS

Suivre les instructions données dans les paragraphes précédents pour paramétrer les fonctions.

- Il faut paramétrer les différentes valeurs pour chaque numéro de fonction.
- Le nouveau paramétrage ne sera pas pris en compte si des numéros ou des valeurs non valides sont sélectionnés.

N° fonction	Fonction
11	Nettoyage du filtre
30 (refroidissement)	Compensation de température de l'unité intérieure
31 (chauffage)	
35 (refroidissement)	Compensation de température télécommande filaire
36 (chauffage)	
40	Redémarrage automatique
42	Activation de la sonde de température ambiante
44	Codage de la télécommande
46	Contrôle entrée externe
48	Contrôle du basculement de la température de la pièce sur la télécommande filaire
49	Commande du ventilateur de l'unité intérieure pour des économies d'énergie en mode froid
60	Sortie externe

12.1. Nettoyage du filtre

Un signal apparaît sur l'unité intérieure pour avertir l'utilisateur lorsqu'il faut nettoyer le filtre. Paramétrer la périodicité de l'affichage de l'avertissement comme indiqué dans le tableau suivant, en fonction de la poussière ou des saletés dans la pièce.

N° de la fonction	Valeur	Paramétrage	Paramètre usine
11	00	Standard (400 heures)	•
	01	Longue (1000 heures)	
	02	Courte (200 heures)	
	03	Pas d'avertissement	



12.2. Compensation de température de l'unité intérieure

En fonction de l'environnement, il est parfois nécessaire de corriger la thermistance de température intérieure.

N° de la fonction		Valeur	Paramétrage	Paramètre usine	
30 (pour le refroidissement)	31 (pour le chauffage)	00	Standard (0)	•	
		01	Aucune correction de 0,0 °C		
		02	-0,5°C	Plus de refroidissement Moins de chauffage	
		03	-1,0°C		
		04	-1,5°C		
		05	-2,0°C		
		06	-2,5°C		
		07	-3,0°C		
		08	-3,5°C		
		09	-4,0°C		
		10	+0,5°C		Moins de refroidissement Plus de chauffage
		11	+1,0°C		
		12	+1,5°C		
		13	+2,0°C		
		14	+2,5°C		
		15	+3,0°C		
		16	+3,5°C		
		17	+4,0°C		



12.3. Compensation de température de la télécommande filaire

En fonction de l'environnement, il est parfois nécessaire de corriger la thermistance de température intérieure de la télécommande filaire.

Pour modifier ce réglage, paramétrer précédemment la fonction 42 sur la valeur de réglage 01. Paramétrer comme indiqué dans le tableau suivant.

N° de la fonction		Valeur	Paramétrage	Paramètre usine	
35 (pour le refroidissement)	36 (pour le chauffage)	00	Standard (0)	•	
		01	Aucune correction de 0,0 °C		
		02	-0,5°C	Plus de refroidissement Moins de chauffage	
		03	-1,0°C		
		04	-1,5°C		
		05	-2,0°C		
		06	-2,5°C		
		07	-3,0°C		
		08	-3,5°C		
		09	-4,0°C		
		10	+0,5°C	Moins de refroidissement Plus de chauffage	
		11	+1,0°C		
		12	+1,5°C		
		13	+2,0°C		
		14	+2,5°C		
		15	+3,0°C		
		16	+3,5°C		
		17	+4,0°C		

12.4. Redémarrage automatique

Ce paramétrage permet d'activer ou de désactiver le redémarrage automatique du système après une coupure de courant.

N° de la fonction	Valeur	Paramétrage	Paramètre usine
40	00	Redémarrage activé	•
	01	Redémarrage désactivé	

Ne pas d'utiliser cette fonction en fonctionnement normal. Veiller à faire fonctionner l'unité par la télécommande ou un dispositif externe.

12.5. Activer la sonde de température ambiante



- Seulement pour la télécommande infrarouge.

N° de la fonction	Valeur	Paramétrage	Paramètre usine
42	00	Unité intérieure	•
	01	Les deux	

Si la valeur est 00, la température de la pièce est mesurée par la thermistance de l'unité intérieure. Si la valeur est 01, la température de la pièce est mesurée par la thermistance de l'unité intérieure et par la thermistance de la télécommande. Le capteur de la télécommande doit être activé en utilisant la télécommande.

12.6. Codage de la télécommande



- Seulement pour la télécommande infrarouge.

Lorsque plusieurs climatiseurs sont installés dans la même pièce, il peut être utile d'associer une télécommande donnée à un climatiseur donné.

Ceci est possible en codant la télécommande et le climatiseur (4 codes possibles). Ce codage a pour but d'éviter les interférences de communication entre plusieurs climatiseurs installés dans une même pièce.

N° de la fonction	Valeur	Paramétrage	Paramètre usine
44	00	A	•
	01	B	
	02	C	
	03	D	

12.7. Entrées externes

N° de la fonction	Valeur	Paramétrage	Paramètre usine
46	00	Fonctionnement / Arrêt 1	•
	01	(Paramétrage interdit)	
	02	Mode Arrêt Forcé	
	03	Fonctionnement / Arrêt 2	



12.8. Contrôle du basculement de la température de la pièce sur la télécommande filaire

Pour utiliser le capteur de température sur la télécommande filaire uniquement, changer le réglage pour « télécommande filaire » (01).

Cette fonction fonctionne uniquement si le réglage de fonction 42 est réglé sur les « deux » (01).

N° de la fonction	Valeur	Paramétrage	Paramètre usine
48	00	Les deux	•
	01	Télécommande filaire	

12.9. Commande du ventilateur pour des économies d'énergie en mode froid

- Cette fonction permet l'arrêt de la rotation du ventilateur de l'unité intérieure lorsque l'unité extérieure est arrêtée et d'effectuer des économies d'énergie.

N° de la fonction	Valeur	Paramétrage	Paramètre usine
49	00	Désactiver	
	01	Activer	
	02	Télécommande	•

« 00 » : Lorsque l'unité extérieure est arrêtée, le ventilateur de l'unité intérieure fonctionne en permanence.

« 01 » : Lorsque l'unité extérieure est arrêtée, le ventilateur de l'unité intérieure fonctionne par intermittence à une vitesse très lente.

« 02 » : Active ou désactive cette fonction par réglage de la télécommande.

Régler sur « 00 » ou « 01 » lors de la connexion d'une télécommande, qui ne peut pas paramétrer cette fonction ni se connecter à un convertisseur réseau.

12.10. Sortie externe

N° de la fonction	Valeur	Paramétrage	Paramètre usine
60	00	Etat de fonctionnement	•
	01 ~ 08	(Paramétrage interdit)	
	09	Erreur	
	10	Etat de fonctionnement de la ventilation	
	11	(Paramétrage interdit)	



- Une fois tous les réglages effectués, couper puis remettre le courant pour valider les changements.

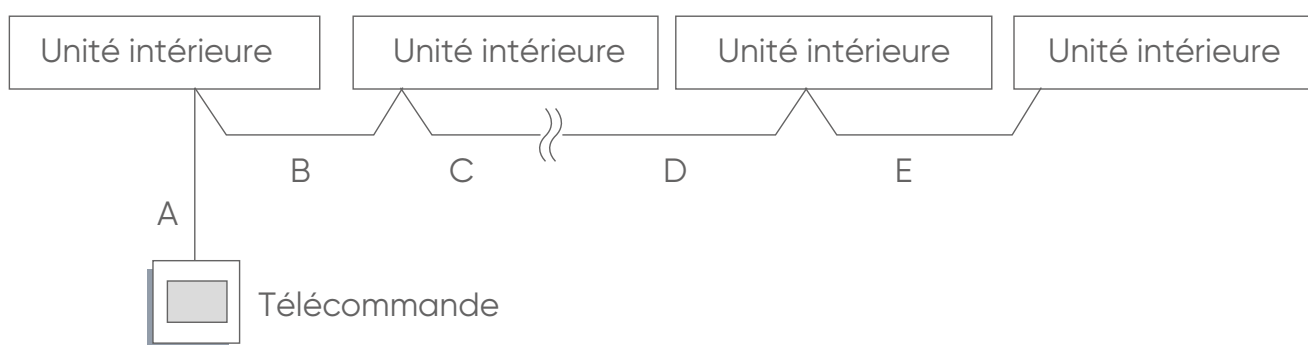
13. TELECOMMANDE DE GROUPE



- Une seule télécommande peut commander plusieurs appareils. Ces appareils doivent utiliser le même type de télécommande. Connecter jusqu'à 16 unités intérieures avec une seule télécommande:
- Le contrôle de groupe ne peut pas être utilisé simultanément avec l'interface Wi-fi LAN.



- Couper le disjoncteur avant d'effectuer des réglages.



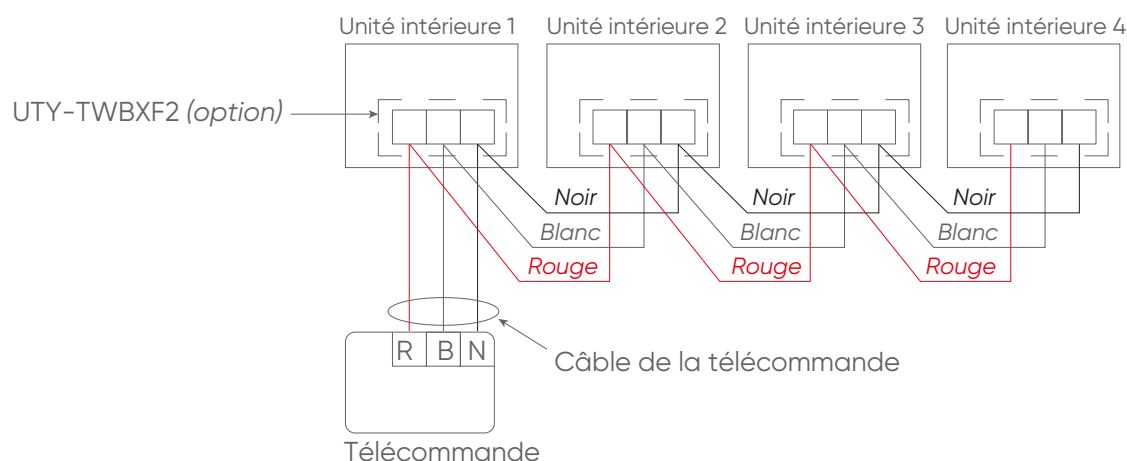
A, B, C, D, E : Câble de télécommande.

$A + B + C + D + E \leq 300 \text{ m}$.

La section du câble de la télécommande varie en fonction de la longueur :

(A+B+C+D+E)	Section de câble
$\leq 100 \text{ m}$	0.3-0.8 mm ²
100-200 m	0.5-0.8 mm ²
200-300 m	0.8 mm ²

Exemple de câblage :



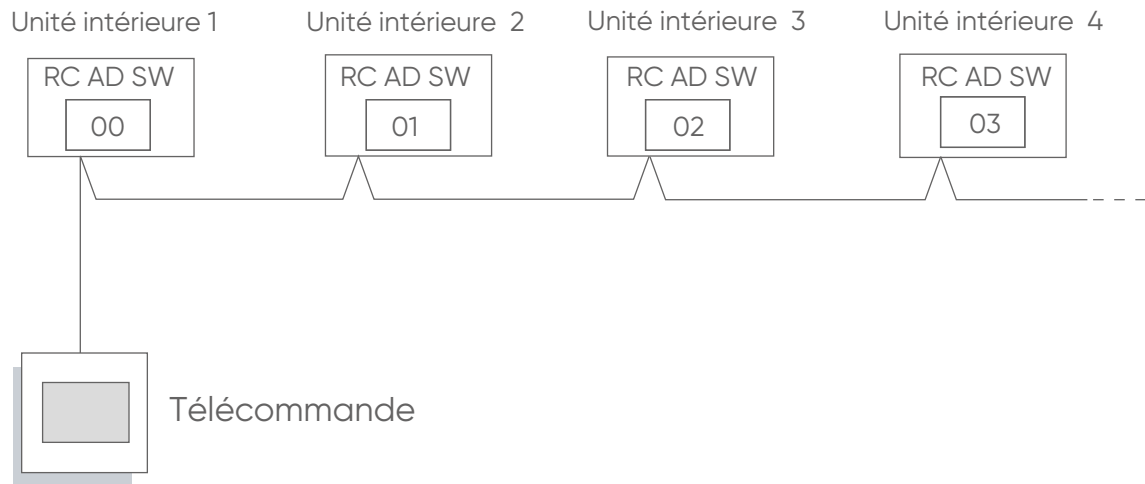


13.1. Paramétrage de l'adressage de la télécommande

Réglage manuel :

Régler chaque adresse des unités intérieures en utilisant la télécommande infra-rouge. Régler l'adresse sur «00» et incrémenter de 1 à chaque ajout d'une unité intérieure.

- Exemple : 4 unités intérieures de connectées



N° de la fonction	Valeur	Paramétrage	Paramètre usine
00	00	Unité n°0	•
	01	Unité n°1	
	02 ~ 13	Unité n°2 ~ n°13	
	14	Unité n°14	
	15	Unité n°15	



- Une fois tous les réglages effectués, couper puis remettre le courant pour valider les changements.

14. TEST DE FONCTIONNEMENT



- Veiller à toujours mettre l'installation sous tension 12 heures avant de procéder aux tests afin de permettre la mise en chauffe du compresseur.
-

14.1. Points à contrôler

1. Vérifier le fonctionnement de tous les boutons de la télécommande.
 2. Vérifier l'allumage de tous les témoins.
 3. Vérifier la bonne ventilation à travers les grilles.
 4. Contrôler l'évacuation des condensats.
 5. Vérifier l'absence de bruit ou vibration anormales durant le fonctionnement.
-





- Ne pas faire fonctionner longtemps le climatiseur en mode test.
-

14.2. Procédure

Avant de lancer le test de fonctionnement, attendre une minute après avoir mis l'appareil sous tension.

Avec la télécommande infrarouge

1. Pour lancer le test de fonctionnement, appuyer sur le bouton «START/STOP» (marche/arrêt) , appuyer sur le bouton « TEST RUN » (test de fonctionnement) de la télécommande en utilisant la pointe d'un stylo ou autre objet fin.
2. Pour terminer le test, appuyer sur le bouton « START/STOP» (marche/arrêt)  de la télécommande.

Avec l'unité intérieure

1. Appuyer sur le bouton « MANUAL AUTO » de l'unité intérieure pendant au moins 10 secondes.
-



- L'appui continu de plus de 10 secondes permet le lancement du mode froid forcé.
-

2. Pour terminer le test, appuyer sur le bouton « START/STOP » de la télécommande (les témoins OPERATION et TIMER commencent à clignoter simultanément pendant le test de refroidissement).



15. CODES ERREUR



- Le tableau suivant présente les séquences de clignotements de l'unité intérieure et les codes erreurs. Un affichage d'erreurs s'affiche uniquement en cours de fonctionnement.
- En utilisant une télécommande filaire, les codes erreurs s'affichent sur l'écran de la télécommande.
- En utilisant une télécommande infrarouge, les codes erreurs s'affichent, via les voyants près du capteur infrarouge, par une suite de clignotements.

Témoin lumineux unité intérieure			Affichage code télécommande filaire	Description
Operation (vert)	Timer (orange)	Economy (vert)		
• (1)	• (1)	◇	11	Erreur de communication série
• (1)	• (2)	◇	12	Erreur de communication télécommande filaire Erreur de communication de la commande de la salle du serveur
• (1)	• (5)	◇	15	Vérification du fonctionnement inachevé Erreur d'ajustement du débit d'air automatique
• (1)	• (6)	◇	16	Erreur de connexion du périphérique de transmission de la carte de l'unité
• (1)	• (8)	◇	18	Erreur de communication externe
• (2)	• (1)	◇	21	Erreur de paramétrage de l'adresse du circuit frigorifique ou du numéro d'unité (multi-split)
• (2)	• (2)	◇	22	Erreur de puissance de l'unité intérieure
• (2)	• (3)	◇	23	Erreur de combinaison
• (2)	• (4)	◇	24	Erreur numéro unité connectée (unité intérieure secondaire (multi-split)) Erreur numéro unité connectée (unité intérieure ou boîtier de répartition)
• (2)	• (6)	◇	26	Erreur de réglage d'adresse de l'unité intérieure
• (2)	• (7)	◇	27	Erreur paramétrage unité première, unité secondaire (multi-split)
• (2)	• (9)	◇	29	Erreur numéro unité connectée dans la configuration de la télécommande filaire
• (3)	• (1)	◇	31	Interruption de l'alimentation
• (3)	• (2)	◇	32	Erreur information de la platine de l'unité intérieure

Témoin lumineux unité intérieure			Affichage code télécommande filaire	Description
Operation (vert)	Timer (orange)	Economy (vert)		
• (3)	• (3)	◇	33	Erreur de détection de la consommation électrique du moteur de l'unité intérieure
• (3)	• (5)	◇	35	Erreur bouton «Manual auto»
• (3)	• (9)	◇	39	Erreur d'alimentation du moteur ventilateur de l'unité intérieure
• (3)	• (10)	◇	3A	Erreur du circuit de communication de l'unité intérieure / télécommande filaire
• (4)	• (1)	◇	41	Erreur sonde de température de la pièce
• (4)	• (2)	◇	42	Erreur sonde de température de l'échangeur de l'unité intérieure (milieu)
• (4)	• (4)	◇	44	Erreur du détecteur de présence
• (5)	• (1)	◇	51	Erreur moteur du ventilateur 1 de l'unité intérieure
• (5)	• (3)	◇	53	Erreur pompe de relevage
• (5)	• (4)	◇	54	Erreur VDD inverse du purificateur d'air électrique
• (5)	• (5)	◇	55	Erreur de réglage du filtre
• (5)	• (7)	◇	57	Erreur des volets (registres)
• (5)	• (8)	◇	58	Erreur grille d'entrée d'air
• (5)	• (9)	◇	59	Erreur moteur ventilateur 2 de l'unité intérieure (coté gauche du moteur)
• (5)	• (10)	◇	5A	Erreur moteur ventilateur 3 de l'unité intérieure (coté droit du moteur)
• (5)	• (15)	◇	5U	Erreur unité intérieure
• (6)	• (1)	◇	61	Erreur de câblage, phases inversés ou absentes de l'unité extérieure
• (6)	• (2)	◇	62	Erreur communication ou information de la platine de l'unité extérieure
• (6)	• (3)	◇	63	Erreur Inverter
• (6)	• (4)	◇	64	Erreur filtre actif et erreur PFC
• (6)	• (5)	◇	65	Erreur de déclenchement de la borne L
• (6)	• (8)	◇	68	Erreur de dépassement de l'intensité maximum de l'unité extérieure



Témoin lumineux unité intérieure			Affichage code télécommande filaire	Description
Operation (vert)	Timer (orange)	Economy (vert)		
• (6)	• (10)	◇	6A	Erreur communication platine affichage
• (7)	• (1)	◇	71	Erreur sonde de température refoulement
• (7)	• (2)	◇	72	Erreur sonde de température compresseur
• (7)	• (3)	◇	73	Erreur sonde de température de l'échangeur de l'unité extérieure (liquide)
• (7)	• (4)	◇	74	Erreur sonde de température extérieure
• (7)	• (5)	◇	75	Erreur sonde de température à l'aspiration (gaz)
• (7)	• (6)	◇	76	Erreur sonde de température vanne 2 voies ou vanne 3 voies
• (7)	• (7)	◇	77	Erreur sonde de température radiateur
• (8)	• (2)	◇	82	Erreur sonde température échangeur sous refroidissement entrée / sortie (gaz)
• (8)	• (3)	◇	83	Erreur sonde température liaison liquide
• (8)	• (4)	◇	84	Erreur contrôleur intensité
• (8)	• (6)	◇	86	Erreur pressostat ou refoulement / à l'aspiration ou pressostat haute pression
• (9)	• (4)	◇	94	Détection du courant
• (9)	• (5)	◇	95	Erreur rotation du compresseur (interruption permanente)
• (9)	• (7)	◇	97	Erreur moteur du ventilateur 1 de l'unité extérieure
• (9)	• (8)	◇	98	Erreur moteur du ventilateur 2 de l'unité extérieure
• (9)	• (9)	◇	99	Erreur vanne 4 voies
• (9)	• (10)	◇	9A	Erreur bobine détendeur
• (10)	• (1)	◇	A1	Erreur température du refoulement
• (10)	• (3)	◇	A3	Erreur température compresseur
• (10)	• (4)	◇	A4	Erreur haute pression
• (10)	• (5)	◇	A5	Erreur basse pression
• (13)	• (2)	◇	J2	Erreur boîtier de répartition

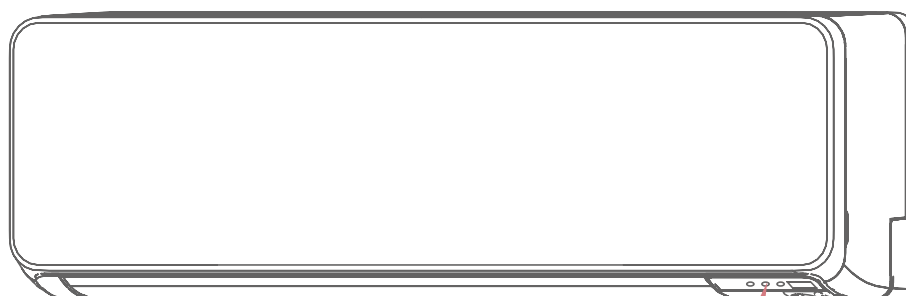


Légende :

• : 0.5s ON / 0.5s OFF

◊ : 0.1s ON / 0.1s OFF

() : nombre de clignotement



Témoin lumineux vert Operation

Témoin lumineux orange TIMER

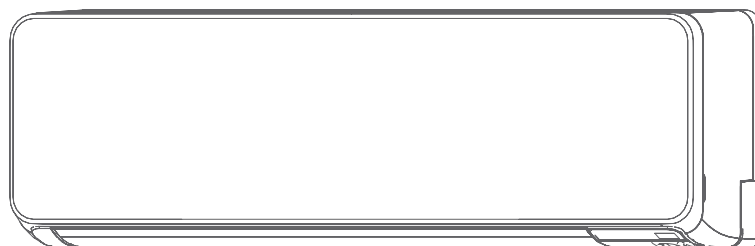
Témoin lumineux vert ECONOMY

FR

Muraux Takao M3 Confort Plus

DC Inverter - R32

- ASYG 07 KGTB.UI
- ASYG 09 KGTB.UI
- ASYG 12 KGTB.UI
- ASYG 14 KGTB.UI


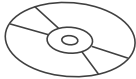


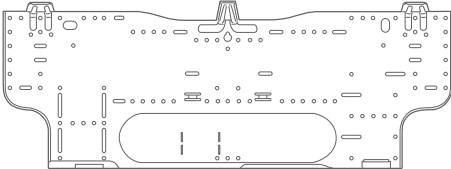
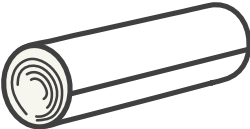
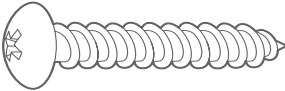
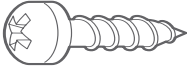
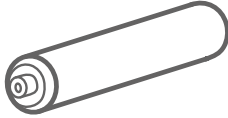
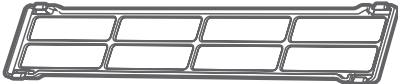




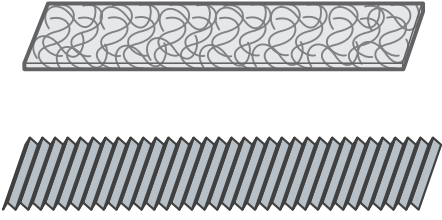
MURAUX TAKAO M3 CONFORT PLUS

1. ACCESSOIRES

Les accessoires standards sont systématiquement présents dans les emballages.
Récupérer les accessoires et les notices avant de se débarrasser des emballages.
Utiliser les accessoires conformément aux instructions.

Accessoire	Visuel	Quantité
Manuel d'utilisation		1
CD-ROM		1
Télécommande AR-REM4E		1
Support télécommande		1
Platine murale		1
Bande de finition		1
Vis (grande)		5
Vis (petite)		2
Piles		2
Capot filtre		



Accessoire	Visuel	Quantité
Filtres		

Accessoires non fournis :

- Liaison cuivre recuit frigorifique dans les longueurs et diamètres adéquats
- Câbles pour l'interconnexion électrique (4 fils électriques)
- Tuyau mural
- Ruban adhésif
- Bande toilée pour l'assemblage des tuyauteries
- Bouchon pour obturer le passage mural du tuyau d'évacuation
- Colliers Ryslan et serre-câbles
- Tuyau d'évacuation des condensats
- Vis autotaraudeuses
- Mastic pour obturer l'espace entre les liaisons et les gaines d'isolation

2. ACCESSOIRES OPTIONNELS

Désignation	Forme	Code	Usage
Télécommande filaire tactile *	UTY-RNRYZ3	876 382	Télécommande filaire 3 fils
Télécommande filaire simplifiée *	UTY-RSRY	809 030	
Platine interface	UTY-TWRXZ2-2	875 107	Pour l'installation d'une télécommande filaire optionnelle
Carte contacts	UTY-XCSXZ2	875 105	Pour la connexion d'un dispositif externe
Interface Wi-Fi W-LAN	UTY-TFSXW1	875 108	Pour l'utilisation de l'application FGLair

* La platine interface en option (UTY-TWRXZ2-2) est nécessaire pour l'installation.

3. IMPLANTATION

Le choix de l'emplacement est une chose particulièrement importante, car un déplacement ultérieur est une opération délicate, à mener par du personnel qualifié.

Décider de l'emplacement de l'installation après discussion avec le client.



S'assurer que les murs pourront supporter le poids des unités intérieures, pour éviter leurs chutes et des blessures éventuelles.

Ne pas installer l'unité intérieure dans les lieux suivants :

- Une pièce contenant de l'huile minérale et sujette aux projections d'huile ou de vapeur (une cuisine par exemple). Cela pourrait détériorer les parties plastiques et provoquerait la chute de pièces ou des fuites d'eau provenant des unités.
- Lieu de production de substances qui compromettent l'équipement, tel que le gaz sulfurique, le gaz de chlore, l'acide, ou l'alcali. Il fera corroder les tuyaux de cuivre et les joints causant la fuite de liquide réfrigérant.
- Un endroit avec des fuites de gaz combustible, contenant les fibres de carbone ou des poussières inflammables en suspension, ou des particules volatiles inflammables tels que du diluant pour peinture ou de l'essence. Si le gaz fuit et se répand autour de l'unité, il peut s'enflammer.
- Une zone où on produit de l'ammoniaque et où des animaux peuvent uriner sur l'unité extérieure.

Ne pas installer l'unité près d'une source de chaleur, vapeur ou de gaz inflammable.

Ne pas installer l'unité intérieure dans un endroit où il y a un risque de fuite de gaz dangereux.

Ne pas installer l'unité dans un lieu où les vibrations et le bruit seront amplifiés.

Ne pas utiliser l'unité pour des cas spéciaux, comme le stockage de nourriture, les plantes etc... Cela peut dégrader la qualité des objets stockés.

Installer l'appareil à un endroit où la vidange ne pose aucun problème.

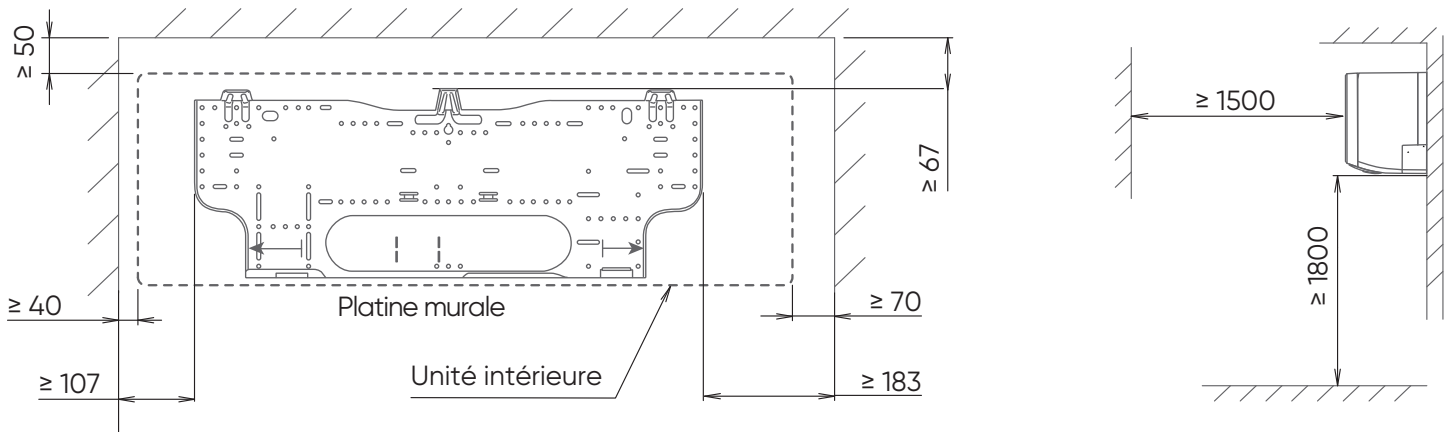
Si des enfants de moins de 10 ans peuvent approcher des unités, prendre toutes les mesures nécessaires pour qu'ils ne puissent toucher à celles-ci.

Installer l'unité intérieure sur un mur où la hauteur par rapport au sol est supérieure à 1,8 m.

- L'entrée et la sortie d'air ne doivent en aucun cas être obstruées. L'air doit être soufflé dans toute la pièce.
- Installer l'appareil dans un lieu où elle ne sera pas directement exposée au rayon du soleil.
- Installer l'appareil de façon à permettre une connexion aisée vers l'unité extérieure.
- Installer l'appareil dans un emplacement où il sera aisé d'installer les tuyaux gaz, liquide et d'évacuation des condensats.
- Tenir compte de l'entretien et de la maintenance dans le choix de l'emplacement. Laisser suffisamment d'espace pour que l'accès au climatiseur soit aisé, notamment pour retirer les filtres.



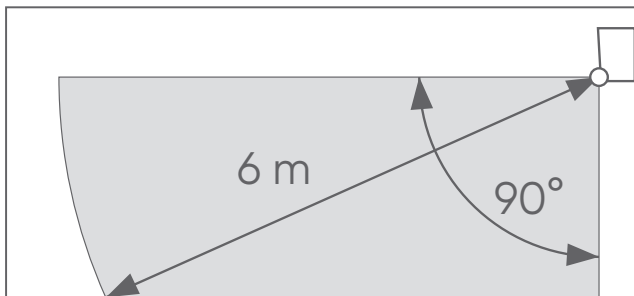
Unité: mm



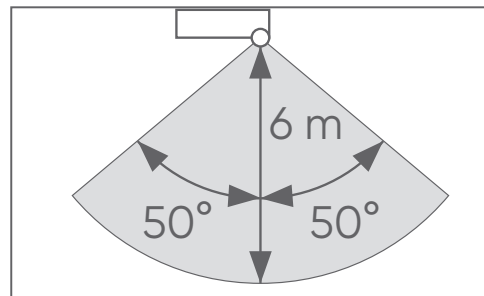
- Ne pas toucher le détecteur de présence. Toute rayure ou poussière risque de conduire à une détection incorrecte.
- Faire attention à ne pas heurter ou bouger le détecteur de présence.
- Ne pas placer d'objets à proximité du détecteur de présence.

Plage de détection du détecteur de présence :

Angle vertical 90° (vue de côté)

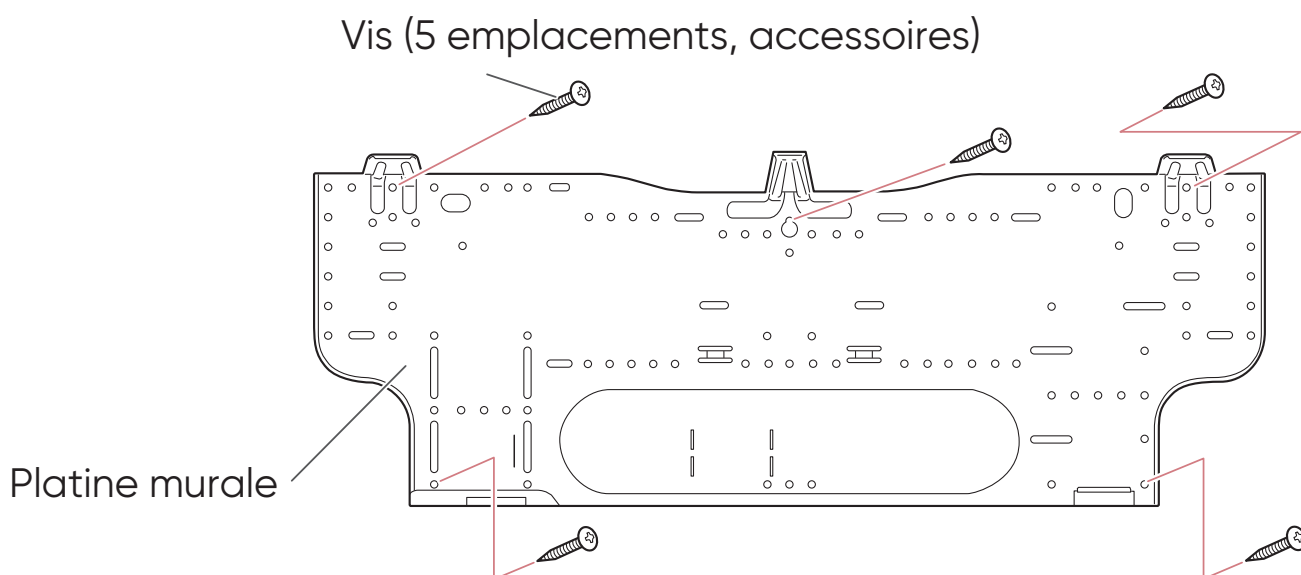


Angle horizontal 100° (vue de dessus)



4. FIXATION DE LA PLATINE MURALE

1. Installer la platine murale afin qu'elle soit correctement positionnée horizontalement et verticalement. Si la platine murale est inclinée, de l'eau risque de s'écouler sur le sol.
2. Installer la platine murale de façon à ce qu'elle soit suffisamment solide pour supporter le poids de l'unité intérieure. Fixer la platine murale au mur avec au moins 5 vis et chevilles via les trous sur les bords de la platine.
3. Vérifier qu'il n'y ait pas d'écart entre la platine et le mur



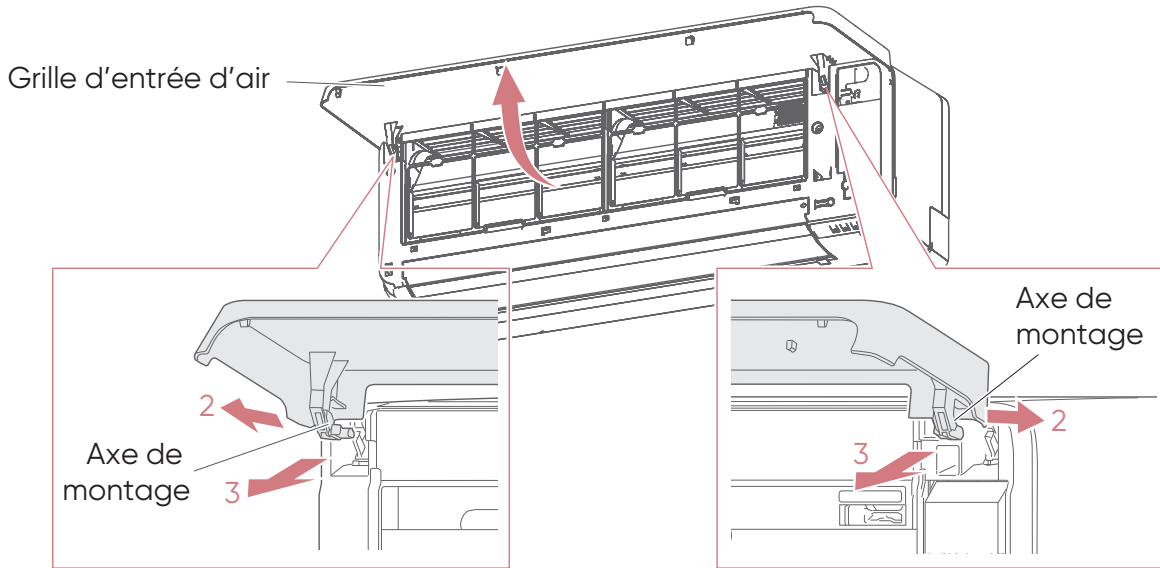


5. DÉMONTAGE ET REMONTAGE DE L'UNITÉ INTÉRIURE

5.1. Dépose et repose de la grille d'entrée d'air

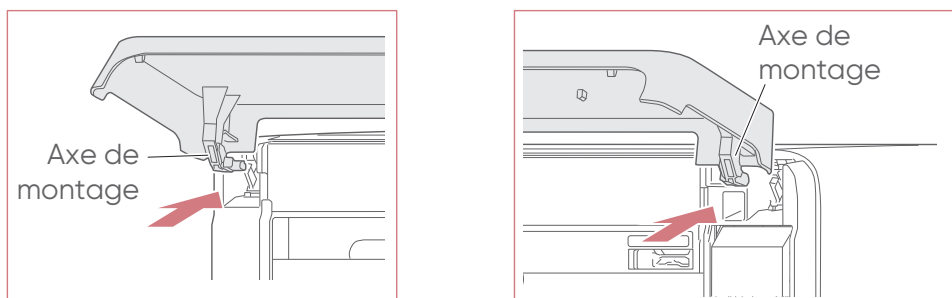
■ Dépose

1. Tenir la grille avec les deux mains sur le côté, puis tirer vers le haut jusqu'au cran.
2. En maintenant la grille dans une position horizontale, tirer l'axe de montage sur la gauche et la droite puis relâcher.
3. Tirer la grille vers l'arrière.

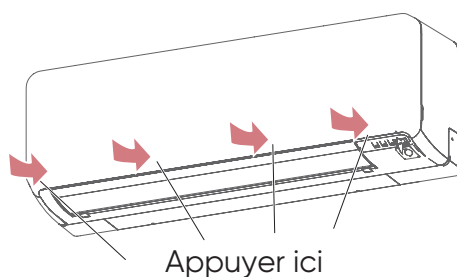


■ Repose

1. Fixer les tiges de montage gauche et droite en direction de la flèche tout en maintenant la grille d'entrée d'air à l'horizontale. Appuyer dessus jusqu'à ce que les deux tiges s'enclenchent.



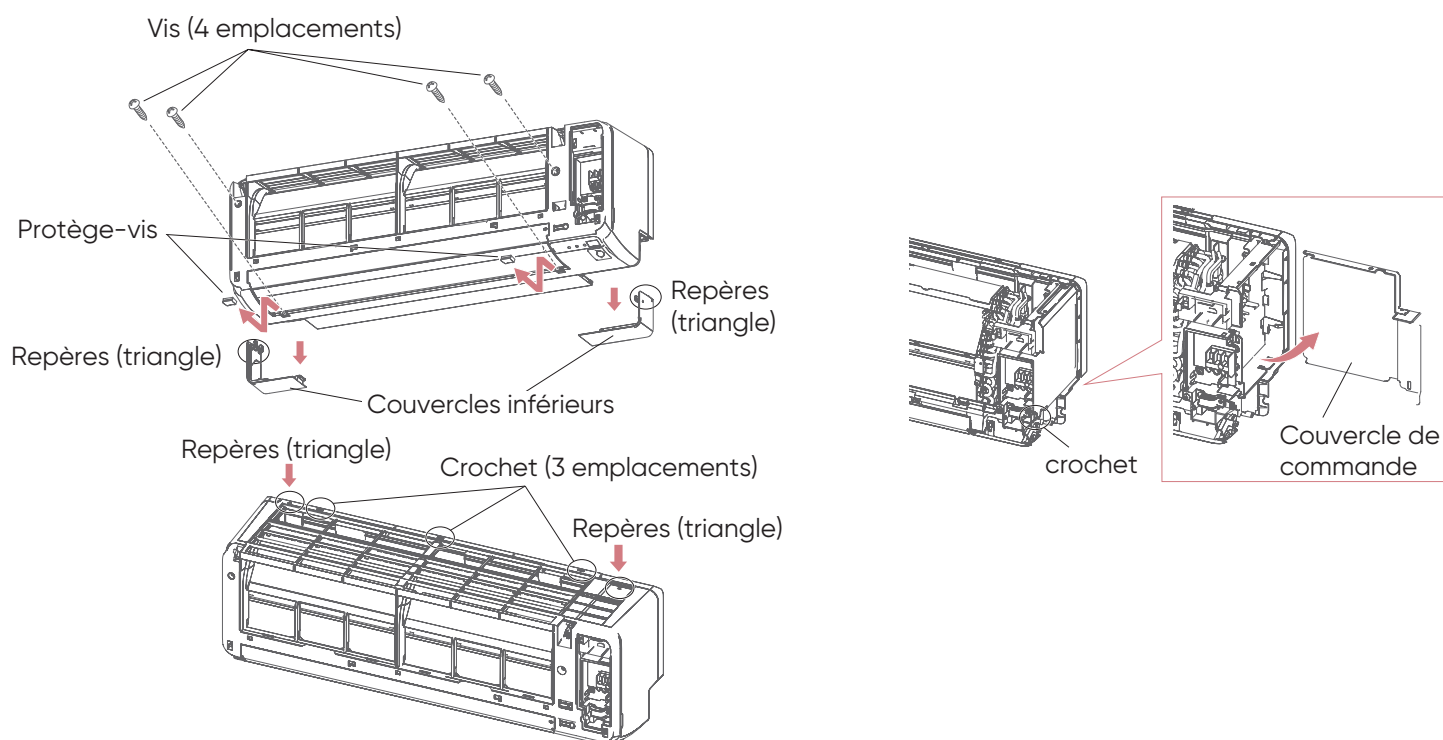
2. Appuyer sur la grille d'entrée d'air et la fermer.



5.2. Dépose et repose du panneau frontal

■ Dépose

1. Retirer les couvercles inférieurs. (Enfoncer les repères sur le côté, puis le faire glisser).
2. Retirer les protège-vis (2 emplacements) sur le bas du panneau avant, puis retirer les vis (4 emplacements).
3. Enfoncer les repères (2 emplacements) sur le haut du panneau avant pour libérer les attaches (3 emplacements), puis tirer le panneau avant vers vous.
4. Libérer le crochet du couvercle de commande, puis l'ouvrir



■ Répose

Procéder dans l'ordre inverse de la dépose.



- Remplacer les 4 vis et les 2 protège-vis lors du remplacement.

6. LIAISONS FRIGORIFIQUES

Utiliser exclusivement du tube spécifique pour utilisation frigorifique dont les caractéristiques sont les suivantes :

- Cuivre recuit à forte teneur en cuivre (99% minimum),
- Poli intérieurement,
- Déshydraté,
- Bouchonné
- Résistance à la pression : 50 bars minimum
- Epaisseur du tube minimum 0,8 mm
- Epaisseur du tube maximum 1,0 mm

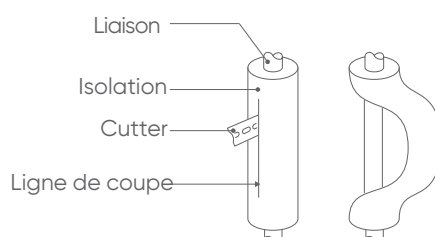
Des liaisons frigorifiques de ce type sont disponibles en tant qu'accessoires ATLANTIC Climatisation et Ventilation.

	Diamètre liaison liquide	Diamètre liaison gaz
ASYG 07 KGTB.UI	Ø 1/4" - 6.35 mm	Ø 3/8" - 9.52 mm
ASYG 09 KGTB.UI	Ø 1/4" - 6.35 mm	Ø 3/8" - 9.52 mm
ASYG 12 KGTB.UI	Ø 1/4" - 6.35 mm	Ø 3/8" - 9.52 mm
ASYG 14 KGTB.UI	Ø 1/4" - 6.35 mm	Ø 3/8" - 9.52 mm

6.1. Mise en forme



- Les liaisons doivent être mise en forme exclusivement à la cintruse ou au ressort de cintrage, afin d'éviter tout risque d'écrasement ou de rupture.
- Cintrer les tubes avec un rayon de courbure de 70 mm minimum.
- Ne pas cintrer le cuivre à un angle de plus de 90°.
- Ne pas cintrer plus de trois fois la liaison au même endroit (risque d'amorces de rupture, écrouissage du métal).
- Dégager les liaisons de leur isolant pour pouvoir cintrer correctement les liaisons à la cintruse. Après cintrage, refermer l'isolant avec de la colle Néoprène et assembler avec du ruban adhésif.

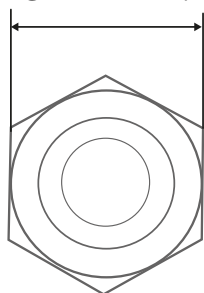


6.2. Raccordement en Flare

■ Evasement

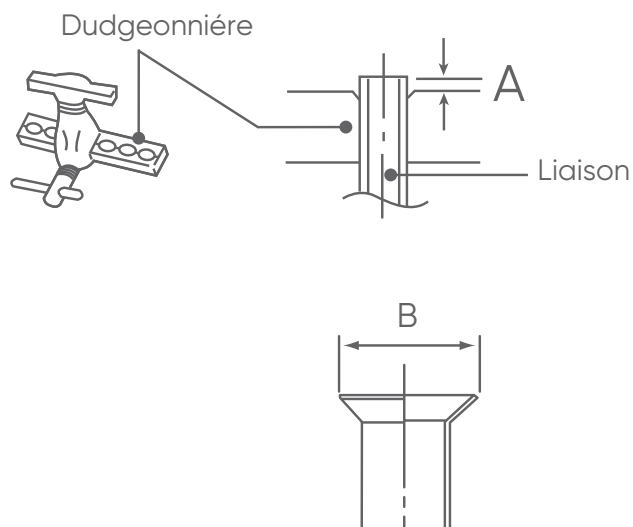
1. Couper les liaisons avec un coupe-tube à la longueur adéquate. Veiller à ne pas déformer les liaisons.
2. Ebavurer soigneusement en tenant le tube vers le bas pour éviter l'introduction de limaille.
3. Récupérer les écrous «Flare» sur l'unité intérieure et sur l'unité extérieure.

Largeur aux méplats



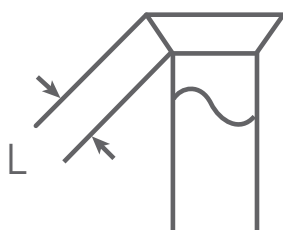
Diamètres des liaisons frigorifiques	Largeur de l'écrou flare
1/4" (6.35 mm)	17 mm
3/8" (9.52 mm)	22 mm
1/2" (12.70 mm)	26 mm
5/8" (15.88 mm)	29 mm
3/4" (19.05 mm)	36 mm

4. Enfiler les écrous sur les tubes avant évasement.
5. Procéder à l'évasement. Laisser dépasser le tube de la côte «A» de la matrice de la dudgeonnière.



Diamètres des liaisons frigorifiques	Côte «A»	Côte B- $\frac{3}{4}$
1/4" (6.35 mm)	0 à 0.5 mm	9.1 mm
3/8" (9.52 mm)		13.2 mm
1/2" (12.70 mm)		16.6 mm
5/8" (15.88 mm)		19.7 mm
3/4" (19.05 mm)		24.0 mm

6. Après évasement, vérifier l'état de la portée. Celle-ci ne doit présenter aucune rayure ou amorce de rupture. Vérifier également si la côte «L» est correctement évasé, sans craquelure et sans rayure.





■ Vérification avant raccordement



- Le circuit frigorifique est très sensible aux poussières et à l'humidité, vérifier que la zone autour de la liaison est sèche et propre avant d'ôter les bouchons qui protègent les raccords frigorifiques.
-

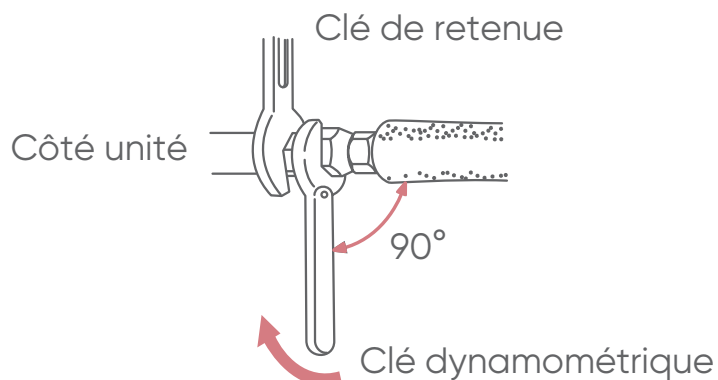
■ Raccordement



- Retirer les bouchons des tubes et des robinets qu'au moment d'effectuer le branchement.
 - La petite liaison doit toujours être raccordée avant la grosse.
 - Soigner particulièrement le positionnement du tube face à son raccord. Si le tube est mal aligné, le serrage à la main est impossible et le filetage risque d'être endommagé.
 - Utiliser 2 clés pour le serrage afin de bien visser les écrous Flare dans l'axe du tube.
 - Ne pas prendre appuie sur le bouchon aveugle au risque de causer une fuite.
 - Serrer les écrous Flare avec la clé dynamométrique en utilisant la méthode spécifiée. Autrement, l'écrou Flare pourrait se casser après une longue période d'utilisation, provoquant une fuite de fluide frigorigène qui, mis en contact avec une flamme, produirait un gaz toxique.
 - Ne pas utiliser de pâte bleue ou d'étanchéité pour les liaisons frigorifiques car elle les obstrue. Son utilisation entraînera la mise hors garantie de l'appareil.
 - Un dudgeon réalisé à l'intérieur du bâtiment ne doit pas être réutilisé. Le raccord évasé sur la tuyauterie devra être retiré et un nouveau raccord évasé devra être refabriqués.
-

■ Raccordement

1. Retirer les bouchons des liaisons frigorifiques.
2. Après avoir correctement positionné les raccords face à face, serrer les écrous à la main jusqu'au contact et finir à la clé dynamométrique selon les couples indiqués ci-dessous.



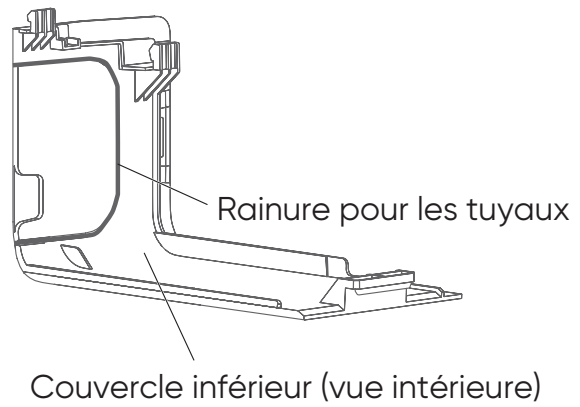
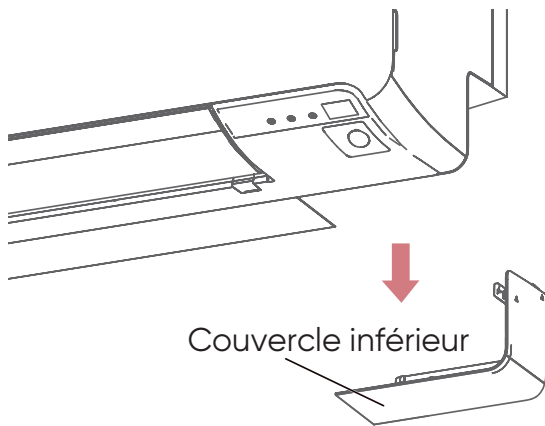
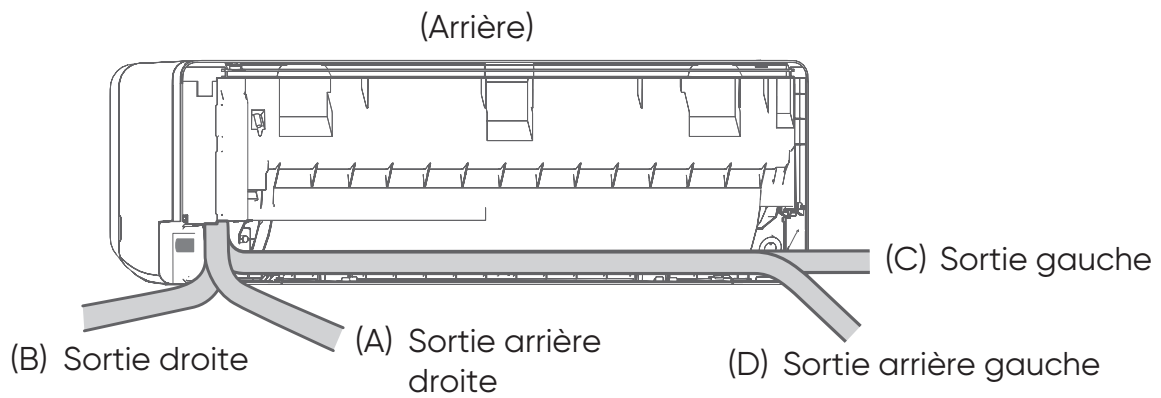
Diamètres des liaisons frigorifiques	Couple de serrage
1/4" (6.35 mm)	16 à 18 N.m
3/8" (9.52 mm)	32 à 42 N.m
1/2" (12.70 mm)	49 à 61 N.m
5/8" (15.88 mm)	63 à 75 N.m
3/4" (19.05 mm)	90 à 110 N.m

3. Pour une meilleure étanchéité effectuer un double serrage (serrer une fois au couple puis desserrer puis resserrer de nouveau au couple).



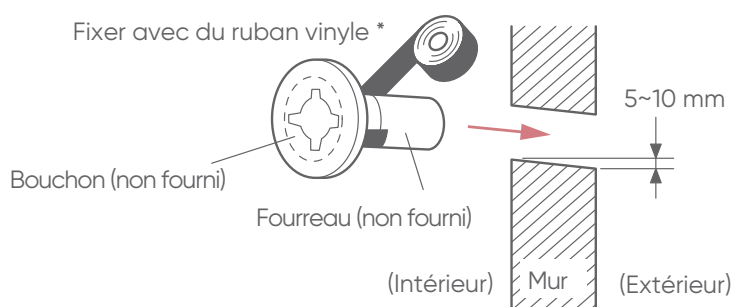
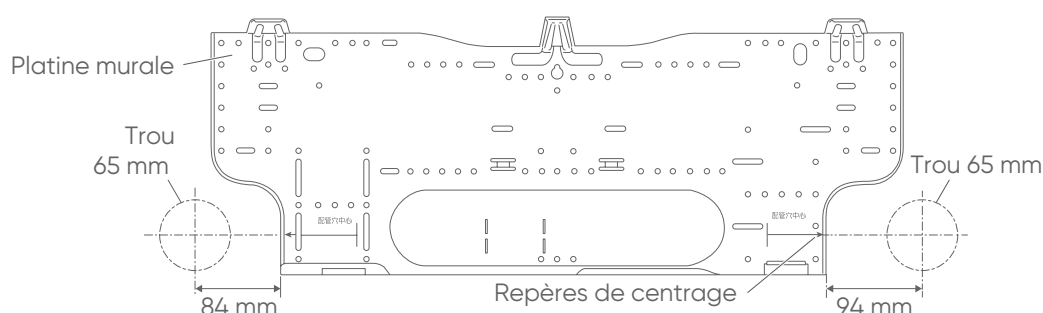
6.3. Choix de la sortie pour le raccordement

Les liaisons peuvent être raccordées dans 4 directions comme indiqué ci-dessous. Lorsque les liaisons sont raccordées dans la direction (B) ou (C), découper un trou dans le couvercle inférieur le long de la rainure pour les tuyaux à l'aide d'une scie à métaux.



6.4. Passage des liaisons frigorifiques dans le mur

1. Découper un orifice d'un diamètre de 65 mm dans le mur à la position indiquée ci-après.
2. Découper le trou de façon à ce que l'extrémité extérieure soit plus basse (de 5 à 10 mm) que l'extrémité intérieure.
3. Toujours aligner le centre de l'orifice du mur. S'il n'est pas aligné, une fuite d'eau peut se produire.
4. Couper le tuyau mural pour correspondre à l'épaisseur du mur, l'enfoncer dans le capuchon de mur, fixer le capuchon avec du ruban vinyle, et enfoncer le tuyau à travers le mur.
5. Pour la tuyauterie droite, découper le trou un peu plus bas de façon à ce que l'eau d'évacuation s'écoule librement.

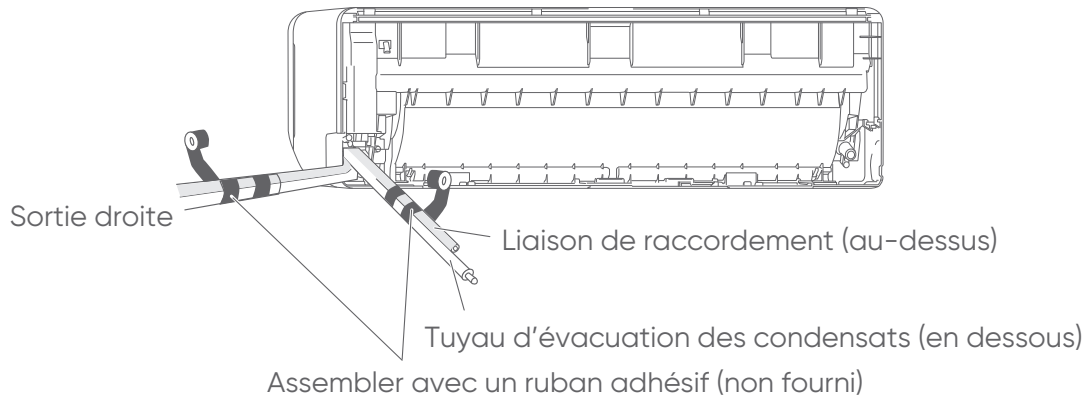


- En l'absence de fourreau, le câble d'interconnexion risque d'être endommagé au contact d'une pièce métallique.
- Veiller à toujours bien centrer le trou. Un alignement incorrect peut entraîner des fuites.
- Insérer le tuyau d'évacuation et le bouchon des condensats fermement. Le tuyau d'évacuation doit être dirigé vers le bas pour éviter les fuites d'eau.
- Lors de l'insertion, s'assurer de ne pas introduire de la matière en plus de l'eau. Si n'importe quel autre matière est jointe, elle pourrait causer des détériorations et une fuite d'eau.
- Lors de l'installation, s'assurer de prendre les précautions nécessaires afin d'empêcher l'eau des condensats de geler à basse température. Un tuyau d'évacuation bloqué par de l'eau gelée peut entraîner une fuite d'eau pour l'unité intérieure.



Sortie arrière droite ou tuyauterie droite

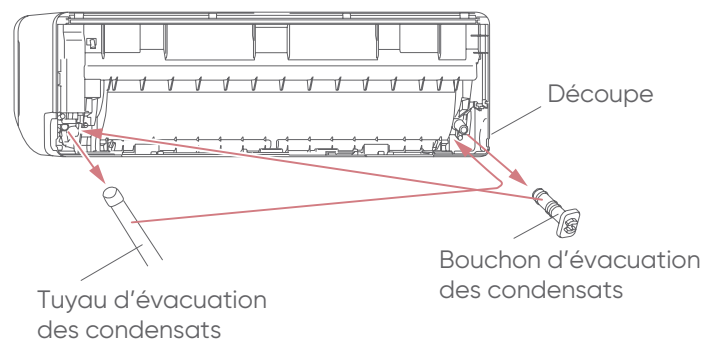
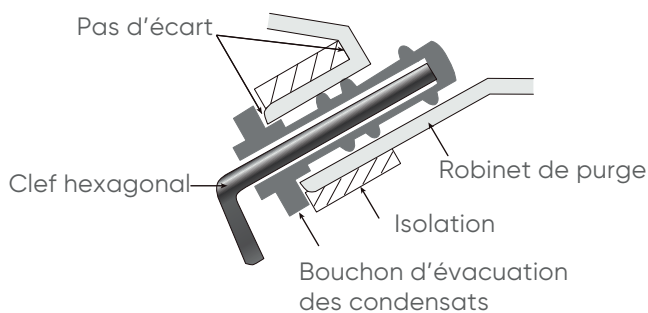
1. Installer les liaisons frigorifiques et le tuyau d'évacuation des condensats dans la direction de l'orifice mural, et les entourer avec du ruban adhésif.
2. Installer la tuyauterie de façon à ce que le tuyau d'évacuation des condensats se trouve au fond.
3. Envelopper les tuyaux de l'unité intérieure qui sont visibles de l'extérieur avec du ruban décoratif.



- Le câble d'interconnexion et le tuyau d'évacuation des condensats doivent être fixés aux liaisons frigorifiques par un ruban protecteur.

Sortie arrière gauche ou gauche (évacuation des condensats)

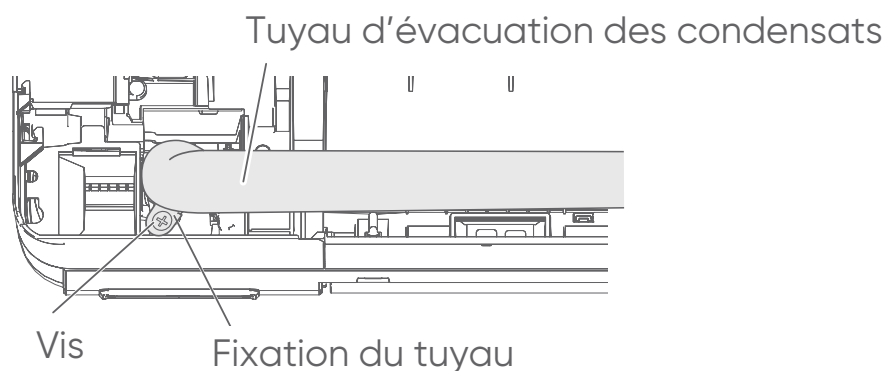
- Permuter le bouchon d'évacuation des condensats et le tuyau d'évacuation des condensats. Pour cela retirer le bouchon d'évacuation des condensats en tirant sur son téton à l'aide d'une pince. Monter à la place le tuyau d'évacuation des condensats.
- Utiliser une clé Allen hexagonale pour insérer le bouchon jusqu'à ce qu'il soit en contact avec le robinet de purge.



- Le câble d'interconnexion et le tuyau d'évacuation des condensats doivent être fixés aux liaisons frigorifiques par un ruban protecteur.

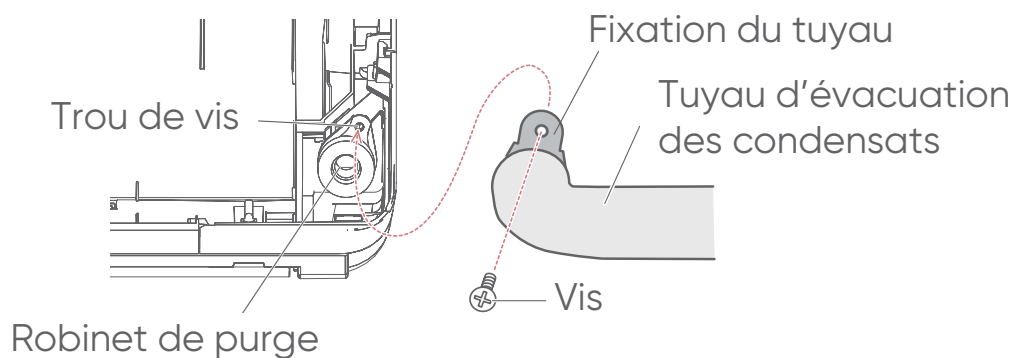
Dépose du tuyau d'évacuation des condensats

- Déposer la vis de fixation du tuyau d'évacuation des condensats et déposer le tuyau d'évacuation des condensats.



Repose du tuyau d'évacuation des condensats

- Reposer la vis de fixation du tuyau d'évacuation des condensats et reposer le tuyau d'évacuation des condensats.



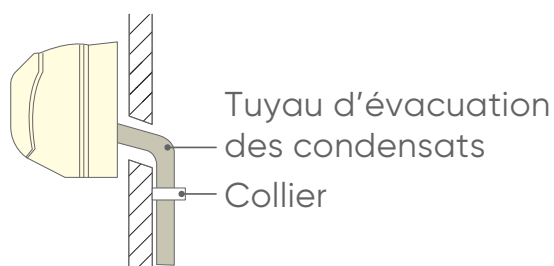
- Ne pas perdre le joint du tuyau d'évacuation des condensats lors des opérations de dépose/repose.
- Utiliser un tournevis aimanté pour ne pas perdre la vis à l'intérieure de l'unité.
- Après avoir enlevé le tuyau d'évacuation, s'assurer de ne pas oublier de remonter le bouchon d'évacuation.



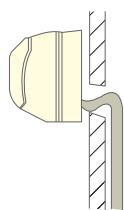
6.5. Evacuation des condensats



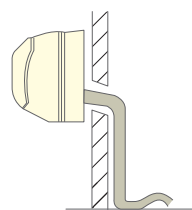
- Prendre les précautions nécessaires afin d'empêcher l'eau des condensats de geler à basse température. Un tuyau d'évacuation bloqué par de l'eau gelée peut entraîner une fuite d'eau pour l'unité intérieure.
- Fixer le tuyau d'évacuation des condensats en dessous des liaisons frigorifiques avec un adhésif.
- Veiller à toujours bien centrer le trou. Un alignement incorrect peut entraîner des fuites. En l'absence de gaine, le câble qui relie l'unité extérieure aux unités intérieures risque d'être endommagé au contact d'une pièce métallique.
- Insérer le tuyau d'évacuation et le bouchon des condensats fermement. Le tuyau d'évacuation doit être dirigé vers le bas pour éviter les fuites d'eau.
- Lors de l'insertion, ne pas introduire de la matière en plus de l'eau. Si n'importe quel autre matière est jointe, elle pourrait causer des détériorations et une fuite d'eau. Après avoir enlevé le tuyau d'évacuation, ne pas oublier de remonter le bouchon d'évacuation.
- Après avoir déposé le tuyau d'évacuation des condensats, ne pas oublier de le remplacer par le bouchon d'évacuation des condensats.
- Installer le tuyau d'évacuation des condensats de manière à ce que la pente soit descendante.
- Verser de l'eau dans le bac à condensats de l'unité intérieure et vérifier que l'évacuation se fait bien vers l'extérieur.
- Si le tuyau d'évacuation des condensats est dans une pièce, veiller bien à utiliser une isolation thermique.



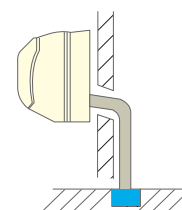
Remontée



Vague



Arrivée dans l'eau



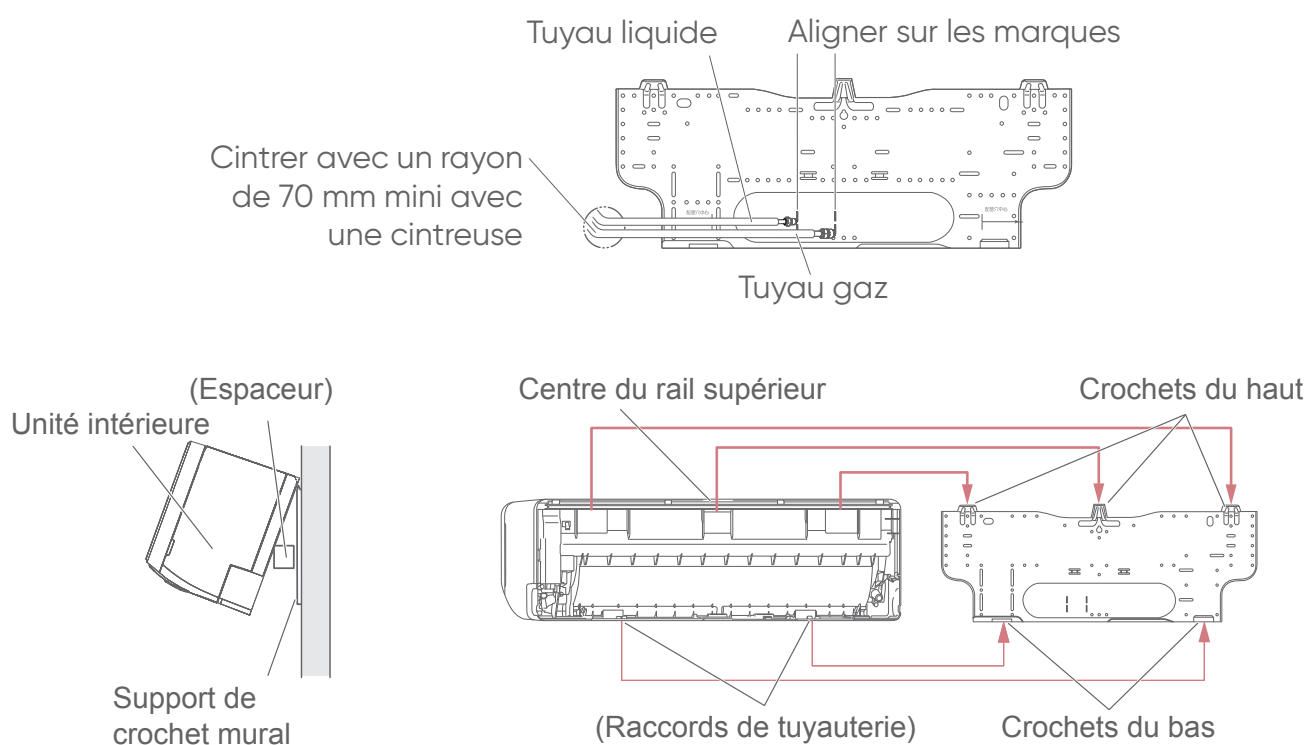
7. INSTALLATION DE L'UNITÉ INTÉRIURE

7.1. Pose de l'unité intérieure de la platine murale



Se reporter au paragraphe de l'unité extérieure pour les informations concernant les liaisons frigorifiques.

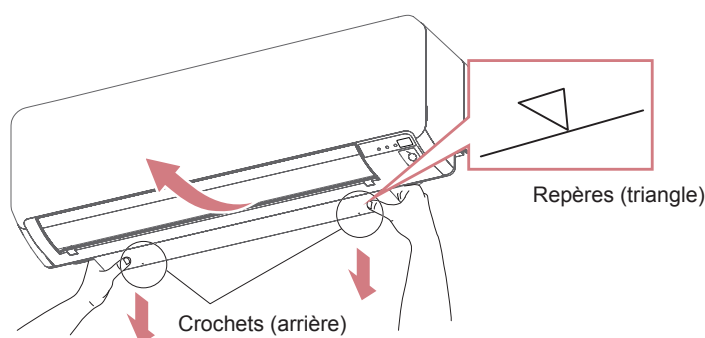
1. Suspendre l'unité intérieure par les crochets hauts du support mural de fixation.
2. Insérer une cale entre l'unité intérieure et le support mural de fixation pour isoler le bas de l'unité intérieure du mur.



3. Après avoir accroché l'unité intérieure aux crochets supérieurs, accrocher les liaisons frigorifiques aux 2 crochets inférieurs tout en abaissant l'unité et en la poussant contre le mur.

7.2. Dépose de l'unité intérieure de la platine mural

1. Retirer les couvercles inférieurs, voir paragraphe «5.2 Dépose et repose du panneau frontal».
2. Insérer ses doigts dans l'ouverture indiquée dans la figure ci-dessous.
3. Tout en enfonçant la partie inférieure de l'ouverture, libérer les crochets (2 emplacements).
4. Tirer l'unité intérieure vers soi.





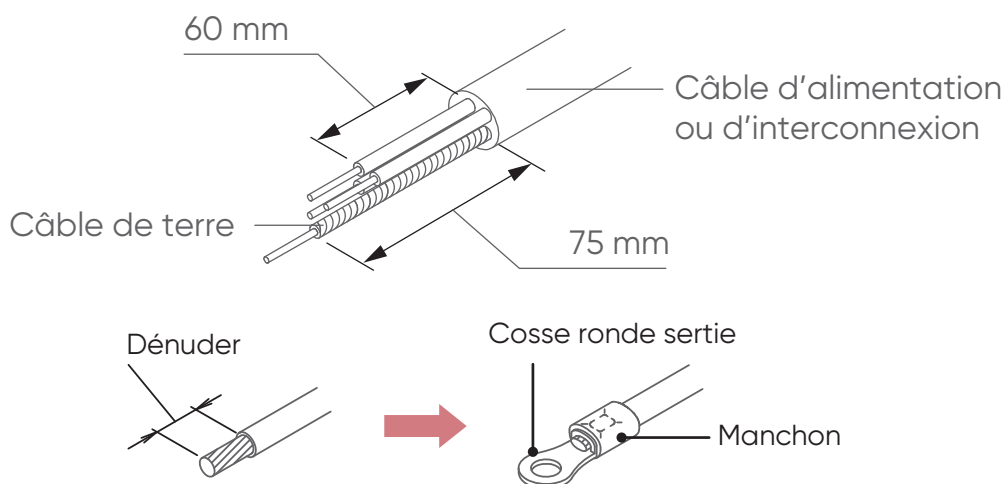
8. RACCORDEMENT ÉLECTRIQUE



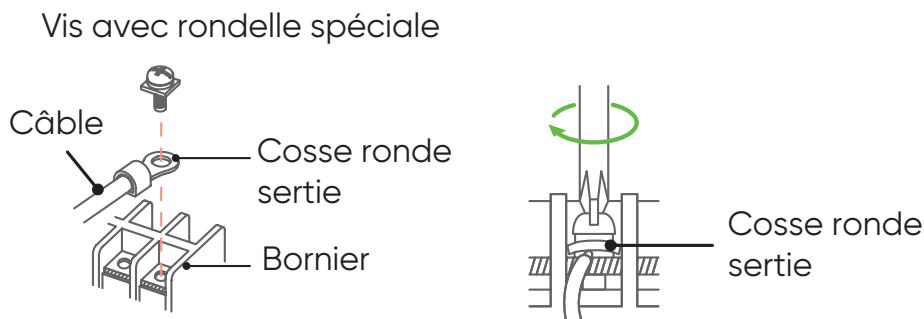
- L'alimentation sera prévue dans le respect des normes en vigueur et en particulier de la NF C 15-100.
- Le câble utilisé sera de type H07RNF. Une protection différentielle de 30 mA sera par ailleurs prévue.
- Ne pas utiliser de prise de courant pour l'alimentation.
- Avant de brancher les fils, s'assurer que l'alimentation est coupée..

8.1. Préparation des câbles

1. Dénuder l'extrémité des conducteurs sur environ 10 mm.
2. Avec une pince à sertir, poser en bout de fil une cosse ronde à sertir du diamètre correspondant aux vis du bornier.



Ne pas serrer trop fermement la cosse sur le bornier afin de ne pas endommager ou casser la vis. L'utilisation de fils souples sans cosses rondes serties est formellement déconseillée. Respecter les couples de serrage indiqué dans le tableau ci-après. Ne pas fixer deux câbles avec une vis sur la même borne.



Couple de serrage

Vis M4

1,2 à 1,8 N.m



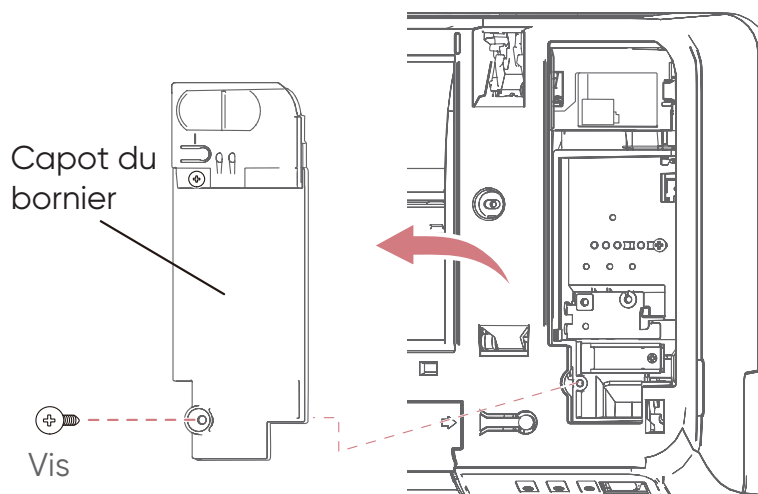
8.2. Dimensionnement électrique

Les sections de câble sont données à titre indicatif. Il y a lieu pour l'installateur, qui est dans tous les cas «l'homme de l'art», de vérifier qu'elles correspondent aux besoins et aux normes en vigueur.

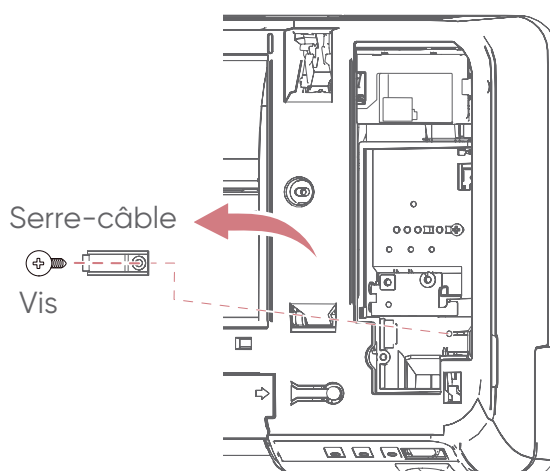
Modèles unités intérieures	Câble d'interconnexion
ASYG 07 KGTB.UI	4G 1,5 mm ²
ASYG 09 KGTB.UI	4G 1,5 mm ²
ASYG 12 KGTB.UI	4G 1,5 mm ²
ASYG 14 KGTB.UI	4G 1,5 mm ²

8.3. Ouverture du capot du bornier

1. Ouvrir la grille d'entrée d'air. Retirer le capot du bornier (enlever une vis).



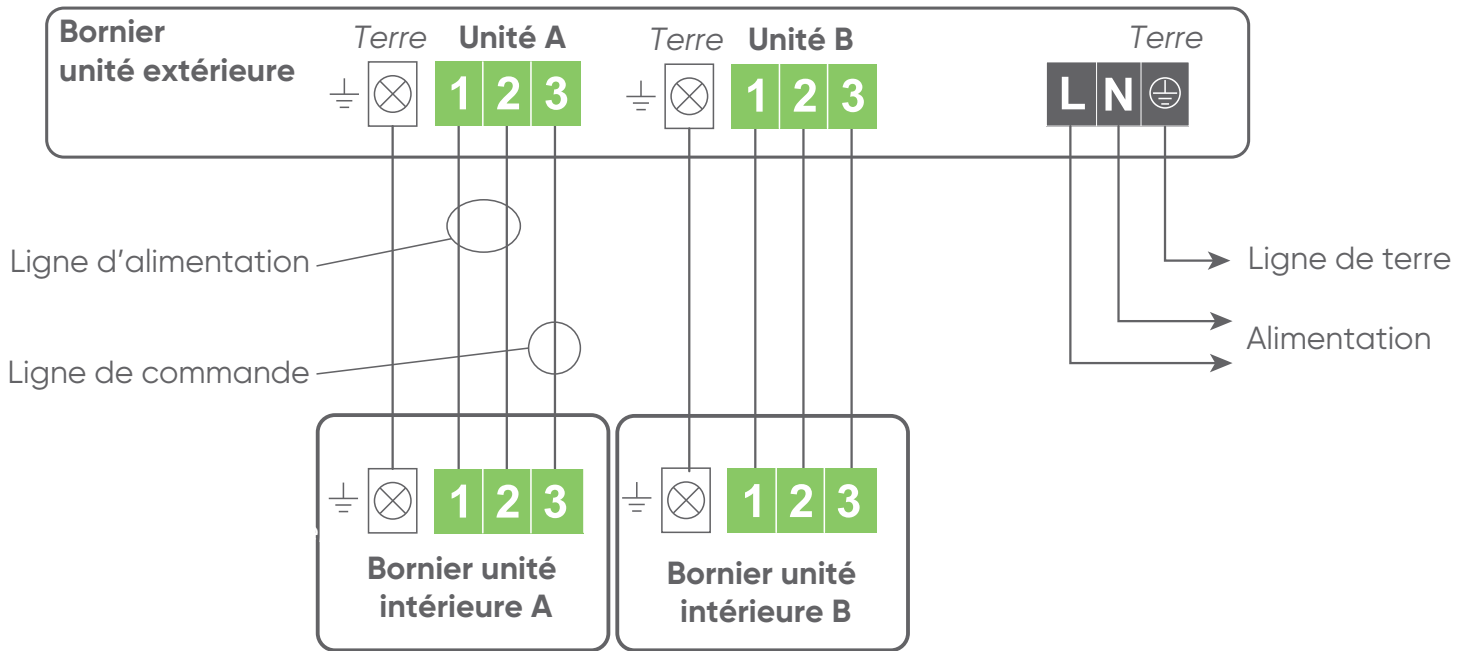
2. Retirer le serre câble (enlever une vis). Faire attention au crochet du serre-câble.



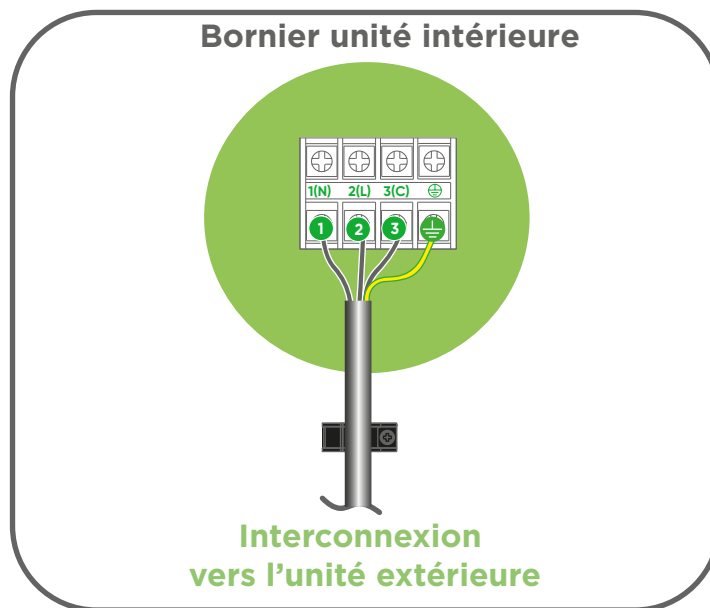
Pour fermer le capot, procéder en sens inverse.



8.4. Schéma de principe

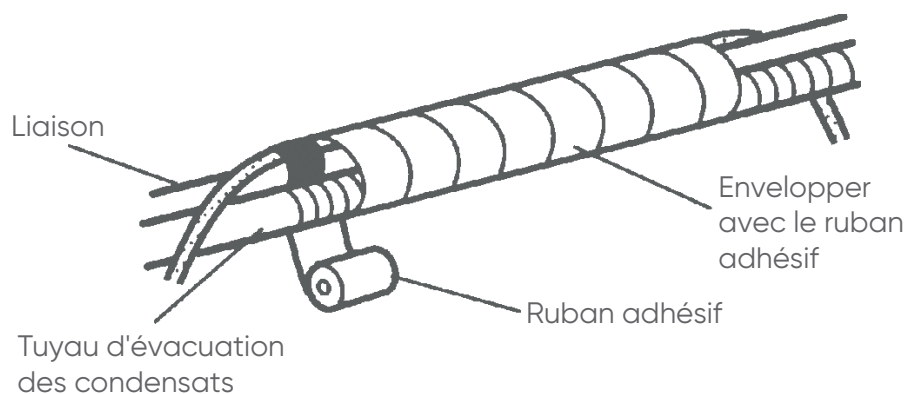
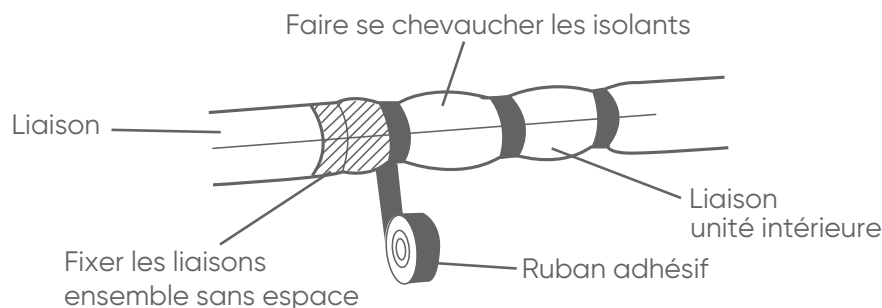


8.5. Bornier

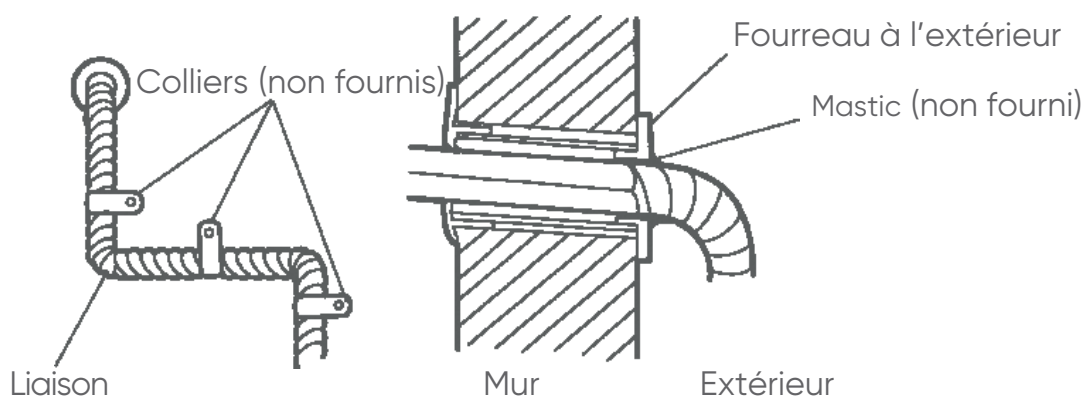


9. FINITIONS

1. Isoler entre les liaisons.
2. Isoler les liaisons d'aspiration et de refoulement séparément.
3. Pour les deux sorties, envelopper les liaisons avec de l'isolant. Fixer le tout avec du ruban adhésif.



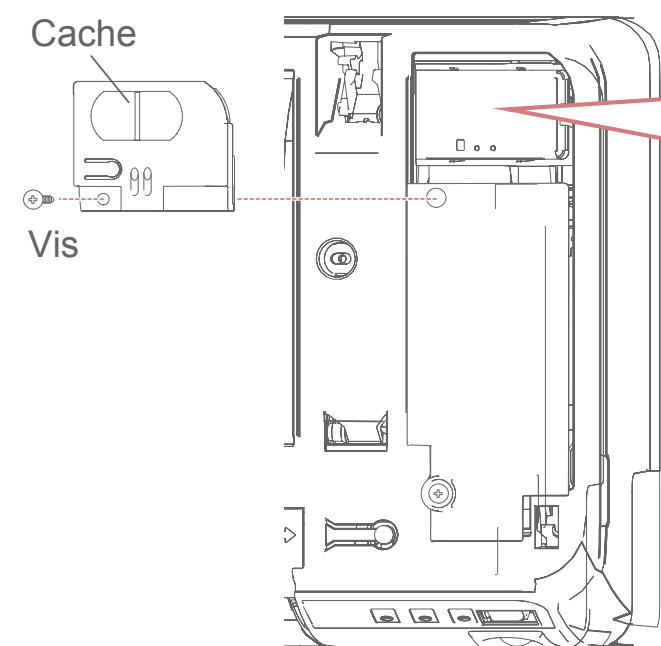
4. Serrer temporairement le câble de connexion le long du tuyau de connexion avec du ruban vinyle. (Envelopper jusqu'à environ 1/3 de la largeur du ruban depuis le bas du tuyau de façon à ce que l'eau n'entre pas.)
5. Attacher les liaisons sur le mur extérieur avec des colliers
6. Remplir le fourreau (non fourni dans le mur) avec du mastic (non fourni) pour éviter que l'eau et le vent n'y pénètrent
7. Attacher le tuyau d'évacuation des condensats au mur extérieur etc.



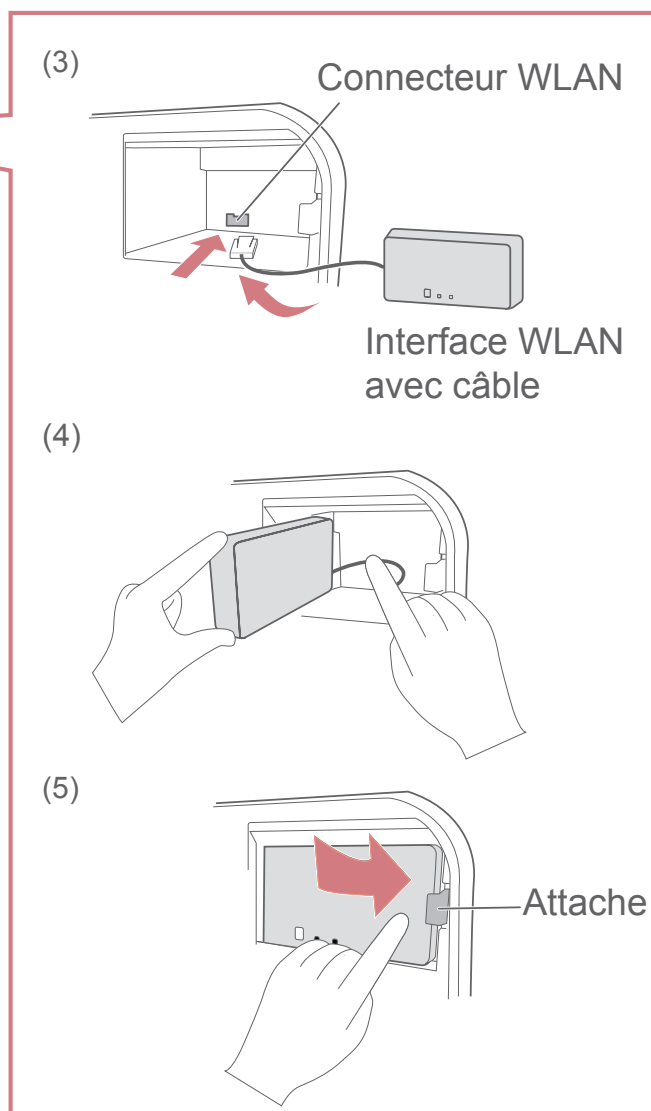
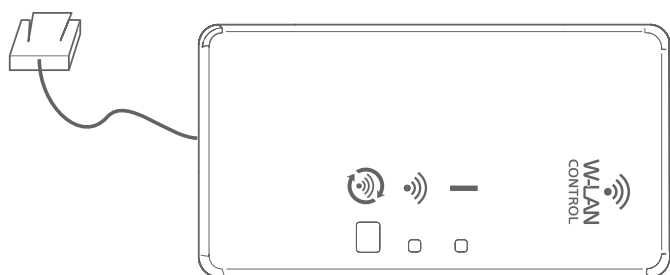


10. INSTALLATION DE L'INTERFACE WI-FI W-LAN

1. Retirer la grille d'entrée d'air (voir «5.1 Dépose et repose de la grille d'entrée d'air»).
2. Retirer la vis puis le cache (voir figure ci-dessous).
3. Raccorder le câble de l'interface à l'unité intérieure.
4. Pousser le câble à l'arrière. Insérer le côté gauche de l'interface dans le logement. Appuyer sur le coté droit de l'interface jusqu'à ce qu'elle soit clipser.
5. Remettre en place le cache et visser la vis.
6. Remettre en place la grille d'entrée d'air (voir «5.1 Dépose et repose de la grille d'entrée d'air»).



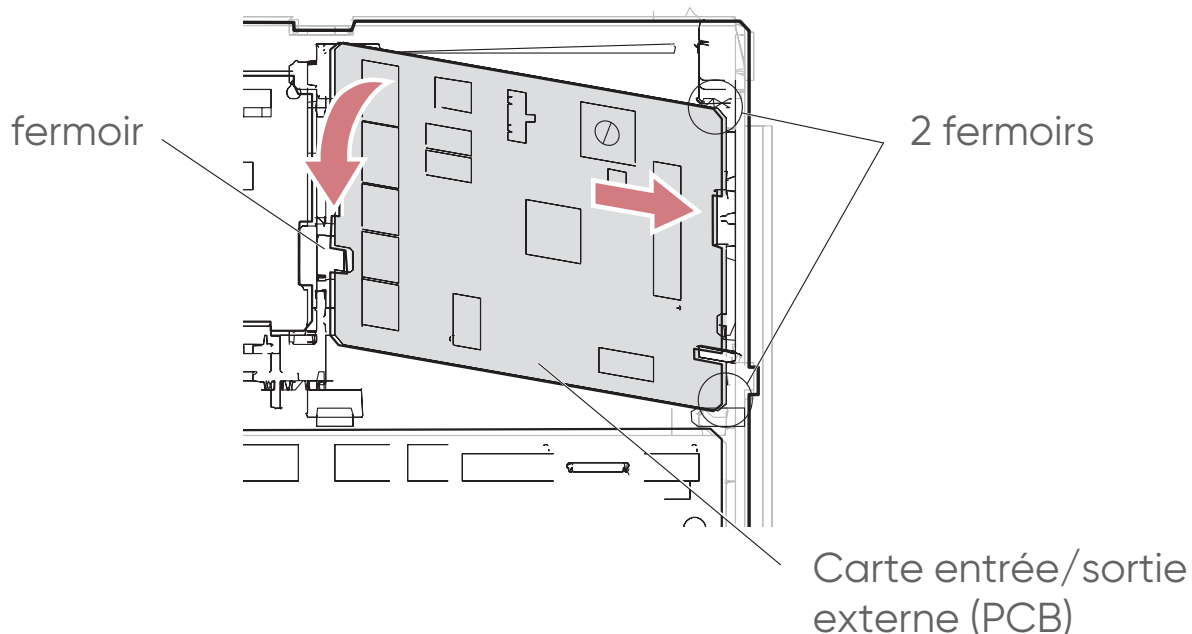
Sens d'insertion de l'interface WLAN.



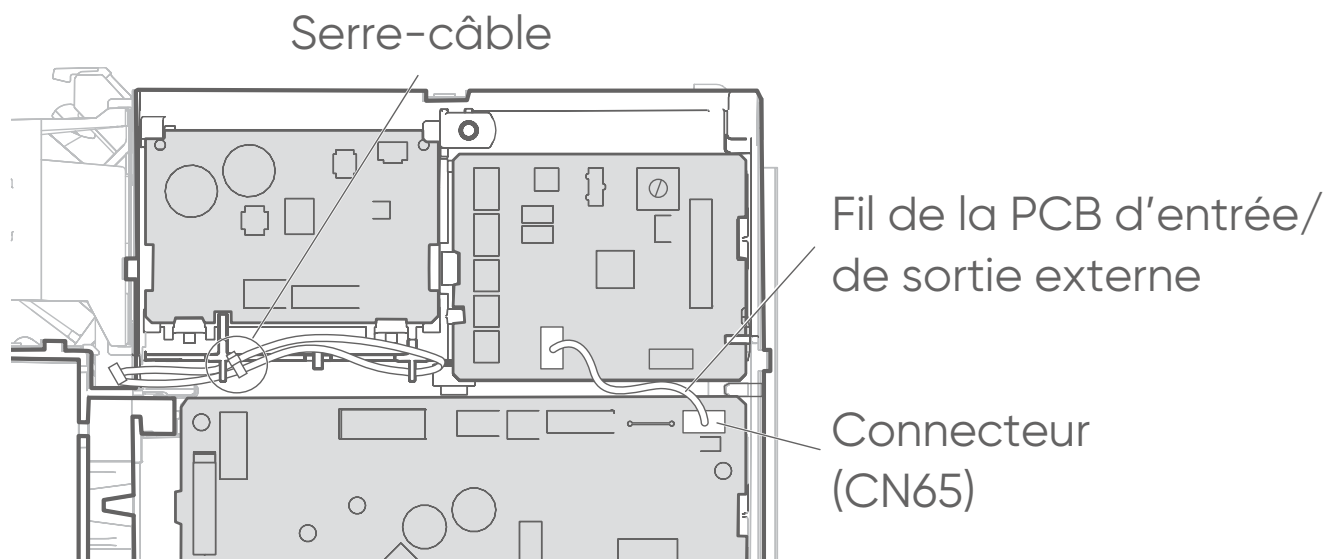


11. INSTALLATION DE LA PLATINE INTERFACE

1. Retirer la grille d'entrée d'air, le panneau avant, et le couvercle de commande (voir «5.1 Dépose et repose de la grille d'entrée d'air»).
2. Insérer la platine PCB sur les 2 fermoirs. Enfoncer la platine interface dans son logement.



3. Déconnecter le fil de l'adaptateur WLAN (CN65), puis le remplacer par le fil de la PCB d'entrée/ de sortie externe.
4. Crocheter le fil de l'adaptateur WLAN au boîtier de commande. Le fixer avec un serre-câble.



5. Remplacer le couvercle de commande, le panneau avant et la grille d'entrée d'air.



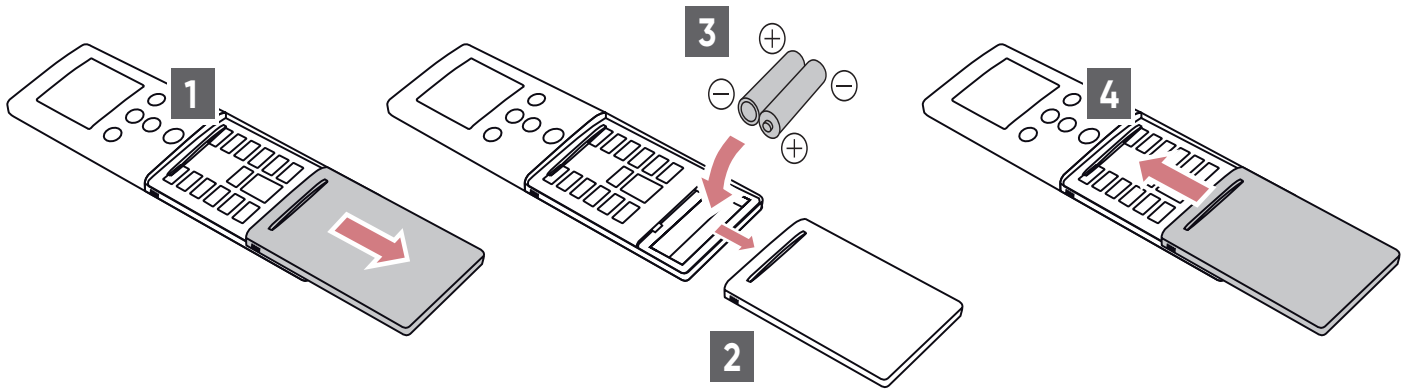
12. TELECOMMANDE DE SERIE (AR-REM4E)

12.1. Réglage de la télécommande



- Ne jamais mélanger des piles neuves et des piles usées, ni différents types de piles.
- Les piles durent environ un an dans des conditions d'utilisation normales. Si la portée de fonctionnement de la télécommande diminue, remplacer les piles et appuyer sur le bouton RESET avec la pointe d'un stylo ou un autre objet pointu.

Mise en place des piles (R03/LR03/AAA x 2)



- S'assurer de ne pas inverser les polarités (+ / -).

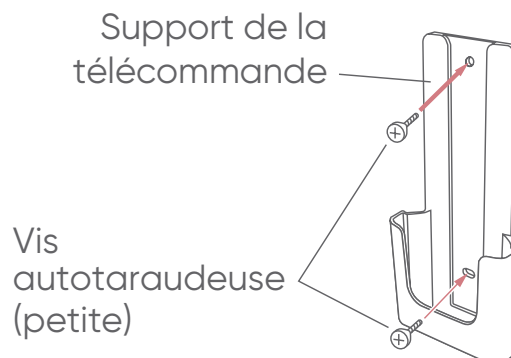
12.2. Implantation



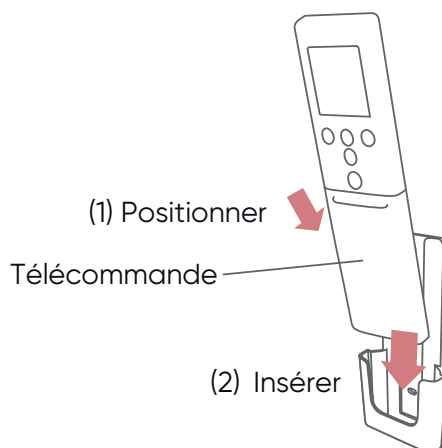
- Vérifier que l'emplacement choisi permet la transmission du signal vers l'unité intérieure.
- Éviter les emplacements soumis directement au rayonnement solaire ou à proximité d'une source de chaleur.

Installer la télécommande de façon à ce que la cellule photo-électrique du climatiseur permette la réception du signal de la télécommande. Le signal est transmis jusqu'à 7 m. Lors de l'installation vérifier que la télécommande fonctionne correctement.

1. Visser le support de la télécommande sur un mur ou un pilier à l'aide des 2 vis fournies.



2. Installer la télécommande sur son support.



12.3. Codage de la télécommande

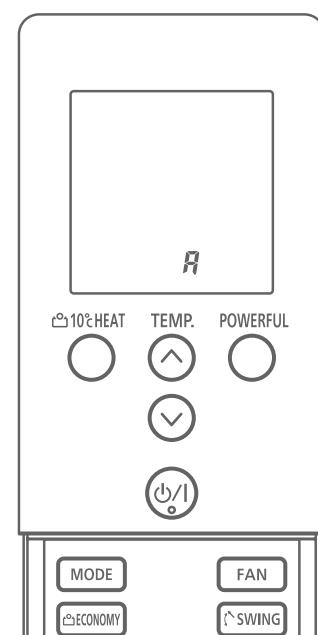


- Si vous n'appuyez sur aucun bouton dans les 30 secondes suivant l'affichage du code, le système retourne à l'affichage de l'horloge. Dans ce cas, recommencer à l'étape 1.
- Le code du climatiseur est réglé sur A en usine. La télécommande remet le code à A lors du remplacement des piles de la télécommande. Si vous utiliser un code autre que A, vous devez alors régler le code de nouveau après le remplacement des piles.
- Si vous ne connaissez pas le code du climatiseur, essayer chaque code (A -> b -> c -> d) jusqu'à trouver celui qui fait fonctionner le climatiseur.

Lorsque plusieurs climatiseurs sont installés dans la même pièce, il peut être utile d'associer une télécommande donnée à un climatiseur donné. Ceci est possible en codant la télécommande et le climatiseur (4 codes possibles). Ce codage a pour but d'éviter les interférences de communication entre plusieurs climatiseurs installés dans une même pièce.

Procéder comme suit pour sélectionner le codage de la télécommande (N.B. Le climatiseur ne pourra pas recevoir le signal s'il n'a pas été correctement paramétré).

1. Appuyer sur le bouton START/STOP jusqu'à l'affichage de l'horloge sur la télécommande.
2. Appuyer sur le bouton MODE pendant au moins 5 secondes pour faire afficher le code actuel (réglé sur A en usine).
3. Appuyer sur les boutons TEMP. pour changer le code $A \leftrightarrow b \leftrightarrow c \leftrightarrow d$. Le code sur l'affichage doit correspondre au code du climatiseur.
4. Appuyer de nouveau sur le bouton MODE pour retourner à l'affichage de l'horloge. Le code a été modifié.





12.4. Paramétrage de la télécommande

Effectuer les paramétrages des fonctions, selon les conditions d'installation et usage des télécommandes.











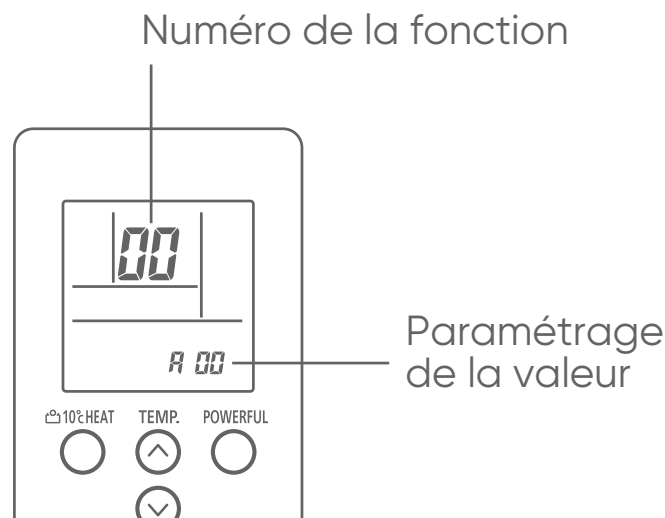
- Vérifier que le travail de câblage pour l'unité extérieure est terminé.
- Vérifier si le couvercle du boîtier électrique sur l'unité extérieure est en place.

Ce paragraphe présente la méthode de paramétrage des différentes fonctions, à l'aide de la télécommande infrarouge. Chaque installation nécessite un réglage particulier. Des paramètres incorrects peuvent provoquer le dysfonctionnement de l'unité intérieure.

- Régler le code du signal de l'unité intérieure et de la télécommande.
- Il faut paramétrer les valeurs pour chaque fonction.
- Le nouveau paramétrage ne sera pas pris en compte si des numéros ou des valeurs non valides sont sélectionnés.

Pour entrer dans le mode paramétrage, maintenir appuyé simultanément sur les boutons POWERFUL et TEMP.  puis appuyer sur reset avec la pointe d'un stylo.

1. Appuyer sur le bouton 10°C HEAT .
2. Appuyer sur le bouton TEMP.  pour sélectionner le numéro de fonction (appuyer sur le bouton 10°C HEAT  pour basculer entre les chiffres gauche et droite).
3. Appuyer sur le bouton POWERFUL  pour paramétrer la valeur (appuyer de nouveau sur le bouton POWERFUL pour revenir à la sélection du numéro de fonction).
4. Appuyer sur le bouton TEMP.  pour sélectionner le paramétrage de la valeur (appuyer sur le bouton 10°C HEAT  pour basculer entre les chiffres gauche et droite).
5. Appuyer sur le bouton MODE , valider les réglages dans l'ordre indiqué, en s'assurant que le bip retentisse.
6. Ensuite, appuyer sur le bouton START/STOP , en s'assurant que le bip retentisse.
7. Appuyer sur RESET pour quitter le mode paramétrage.
8. Après avoir réglé les fonctions, mettre l'appareil hors tension, puis le remettre sous tension.



- Après avoir éteint l'appareil, attendre au moins 30 secondes avant de l'allumer à nouveau. Sinon le paramétrage des fonctions ne sera pas effectif.

13. DETAIL DES FONCTIONS

Suivre les instructions données dans les paragraphes précédents pour paramétrer les fonctions.

- Il faut paramétrer les différentes valeurs pour chaque numéro de fonction.
- Le nouveau paramétrage ne sera pas pris en compte si des numéros ou des valeurs non valides sont sélectionnés.

N° de la Fonction	Réglages	Valeurs
11	Nettoyage du filtre	
30 (refroidissement)	Compensation de la température de l'unité intérieure	
31 (chauffage)		
35 (refroidissement)	Compensation de la température télécommande filaire	
36 (chauffage)		
40	Redémarrage automatique	
42	Activer la sonde de température ambiante	
44	Codage de la télécommande	
46	Entrées externes	
48	Contrôle du basculement de la température de la pièce sur la télécommande filaire	
49	Commande du ventilateur de l'unité intérieure pour des économies d'énergie en mode froid	
60	Sortie externe	

13.1. Nettoyage du filtre

- Un signal apparaît sur l'unité intérieure pour avertir l'utilisateur lorsqu'il faut nettoyer le filtre.
- Paramétrer la périodicité de l'affichage de l'avertissement comme indiqué dans le tableau suivant, en fonction de la poussière ou des saletés dans la pièce.

N° de la fonction	Valeur	Paramétrage	Paramètre usine
11	00	Standard (400 heures)	
	01	Longue (1000 heures)	
	02	Courte (200 heures)	
	03	Pas d'avertissement	•



13.2. Compensation de température de l'unité intérieure

En fonction de l'environnement, il est parfois nécessaire de corriger la thermistance de température intérieure.

N° de la fonction		Valeur	Paramétrage	Paramètre usine	
30 (pour le refroidissement)	31 (pour le chauffage)	00	Standard (0)	•	
		01	Aucune correction de 0,0 °C		
		02	-0,5°C	Plus de refroidissement Moins de chauffage	
		03	-1,0°C		
		04	-1,5°C		
		05	-2,0°C		
		06	-2,5°C		
		07	-3,0°C		
		08	-3,5°C		
		09	-4,0°C		
		10	+0,5°C	Moins de refroidissement Plus de chauffage	
		11	+1,0°C		
		12	+1,5°C		
		13	+2,0°C		
		14	+2,5°C		
		15	+3,0°C		
		16	+3,5°C		
		17	+4,0°C		

13.3. Compensation de température télécommande filaire

En fonction de l'environnement, il est parfois nécessaire de corriger la thermistance de température intérieure de la télécommande filaire.

Pour modifier ce réglage, paramétrer précédemment la fonction 42 sur la valeur de réglage 01. Paramétrer comme indiqué dans le tableau suivant.

N° de la fonction		Valeur	Paramétrage	Paramètre usine	
35 (pour le refroidissement)	36 (pour le chauffage)	00	Standard (0)	•	
		01	Aucune correction de 0,0 °C		
		02	-0,5°C	Plus de refroidissement Moins de chauffage	
		03	-1,0°C		
		04	-1,5°C		
		05	-2,0°C		
		06	-2,5°C		
		07	-3,0°C		
		08	-3,5°C		
		09	-4,0°C		
		10	+0,5°C	Moins de refroidissement Plus de chauffage	
		11	+1,0°C		
		12	+1,5°C		
		13	+2,0°C		
		14	+2,5°C		
		15	+3,0°C		
		16	+3,5°C		
		17	+4,0°C		

13.4. Redémarrage automatique

Ce paramétrage permet d'activer ou de désactiver le redémarrage automatique du système après une coupure de courant.

N° de la fonction	Valeur	Paramétrage	Paramètre usine
40	00	Redémarrage activé	•
	01	Redémarrage désactivé	

Ne pas d'utiliser cette fonction en fonctionnement normal. Veiller à faire fonctionner l'unité par la télécommande ou un dispositif externe.



13.5. Activer la sonde de température ambiante



- Seulement pour la télécommande infrarouge.

N° de la fonction	Valeur	Paramétrage	Paramètre usine
42	00	Unité intérieure	•
	01	Les deux	

- Si la valeur est 00, la température de la pièce est mesurée par la thermistance de l'unité intérieure.
- Si la valeur est 01, la température de la pièce est mesurée par la thermistance de l'unité intérieure et par la thermistance de la télécommande.
- Le capteur de la télécommande doit être activé en utilisant la télécommande.

13.6. Codage de la télécommande

Lorsque plusieurs climatiseurs sont installés dans la même pièce, il peut être utile d'associer une télécommande donnée à un climatiseur donné.

Ceci est possible en codant la télécommande et le climatiseur (4 codes possibles). Ce codage a pour but d'éviter les interférences de communication entre plusieurs climatiseurs installés dans une même pièce

N° de la fonction	Valeur	Paramétrage	Paramètre usine
44	00	A	•
	01	B	
	02	C	
	03	D	

13.7. Entrées externes

- Le mode Fonctionnement / Mode Arrêt ou le mode Arrêt Forcé peuvent être sélectionnés.

N° de la fonction	Valeur	Paramétrage	Paramètre usine
46	00	Mode fonctionnement / Arrêt 1	•
	01	(Paramétrage interdit)	
	02	Mode Arrêt Forcé	
	03	Mode fonctionnement / Arrêt 2	

13.8. Contrôle du basculement de la température de la pièce sur la télécommande filaire

Pour utiliser le capteur de température sur la télécommande filaire uniquement, changer le réglage pour « télécommande filaire » (01).

Cette fonction fonctionne uniquement si le réglage de fonction 42 est réglé sur les « deux » (01).

N° de la fonction	Valeur	Paramétrage	Paramètre usine
48	00	Les deux	•
	01	Télécommande filaire	

13.9. Commande du ventilateur pour des économies d'énergie en mode froid

- Cette fonction permet l'arrêt de la rotation du ventilateur de l'unité intérieure lorsque l'unité extérieure est arrêtée et d'effectuer des économies d'énergie.

N° de la fonction	Valeur	Paramétrage	Paramètre usine
49	00	Désactiver	
	01	Activer	
	02	Télécommande	•

00 : Lorsque l'unité extérieure est arrêtée, le ventilateur de l'unité intérieure fonctionne en permanence.

01 : Lorsque l'unité extérieure est arrêtée, le ventilateur de l'unité intérieure fonctionne par intermittence à une vitesse très lente.

02 : Active ou désactive cette fonction par réglage de la télécommande.

* En tant que réglage d'usine, ce réglage est activé initialement.

* Lors de la connexion d'un système VRF utilisant un convertisseur de réseau, ce paramètre doit être réglé sur « 00 » ou « 01 ».



- Une fois tous les réglages effectués, s'assurer de couper puis de remettre le courant pour valider les changements.

13.10. Sortie externe

Les fonctions du bornier externe peuvent être paramétrées.

N° de la fonction	Valeur	Paramétrage	Paramètre usine
60	00	Etat de fonctionnement	•
	01 ~ 08	(Paramétrage interdit)	
	09	Erreur	
	10	Etat de fonctionnement de la ventilation	
	11	(Paramétrage interdit)	



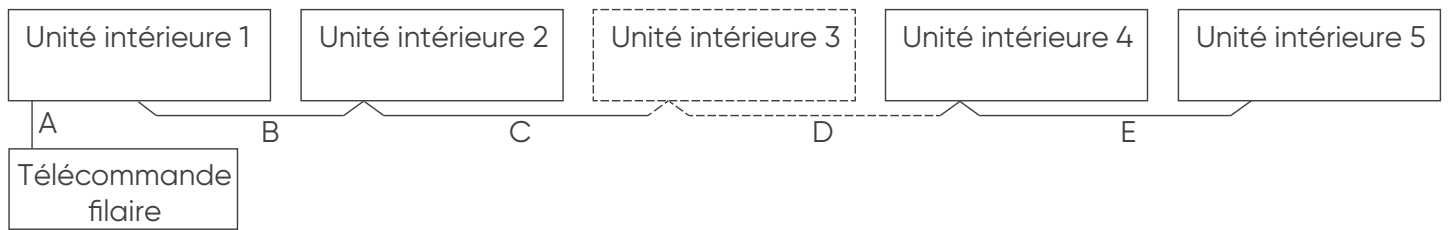
14. CONTRÔLE DE GROUPE



- S'assurer de couper le disjoncteur avant d'effectuer des réglages.

Une seule télécommande peut commander plusieurs appareils. Dans ce cas, toutes les unités intérieures connectées fonctionnent suivant le même réglage (celui de la télécommande). Ces appareils doivent utiliser le même type de télécommande.

Connecter jusqu'à 16 unités intérieures:

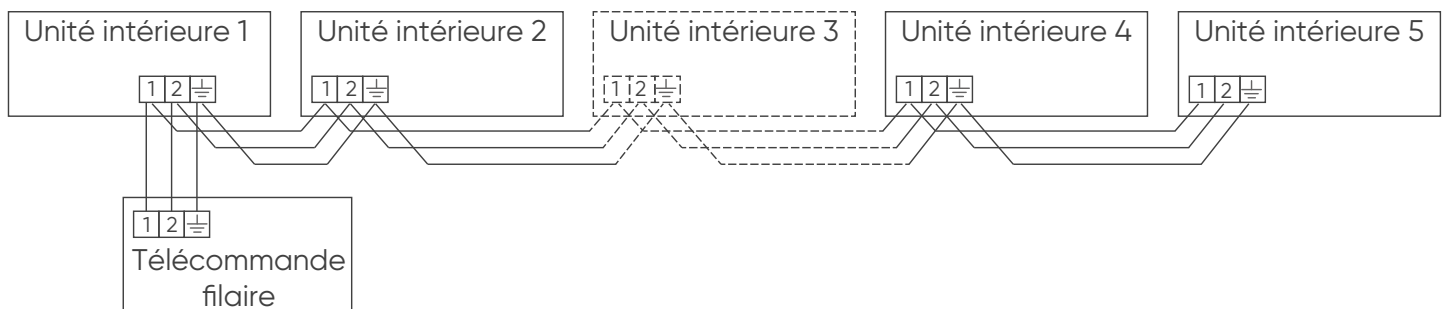


Câble de la télécommande : $A+B+C+D+E \leq 500$ m

La section du câble de la télécommande varie en fonction de la longueur :

(A+B+C+D+E)	Section de câble
≤ 100 m	0.3-0.8 mm ²
100-200 m	0.5-0.8 mm ²
300-500 m	0.8 mm ²

Exemple de câblage pour une télécommande à 2 fils



14.1. Paramétrage de l'adressage de la télécommande

Télécommande 2 fils

Les adresses sont automatiquement réglées au démarrage initial de la télécommande. Dans un tel cas, ne pas changer l'adresse de la télécommande pour l'unité intérieure, et la conserver sur le paramètre initial «00».

Configurer les adresses manuellement seulement lors de l'utilisation de différents numéros d'adresse. Régler l'adresse de la télécommande de chaque unité intérieure à l'aide du réglage des fonctions (fonction «00»).

Configurer également l'adresse sur la télécommande.

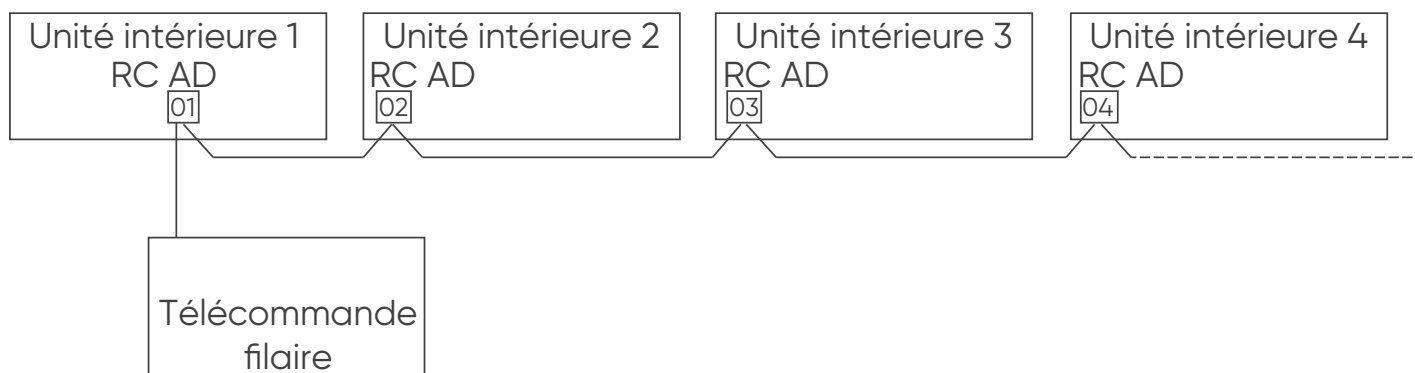
* Avec le réglage manuel, connecter jusqu'à 15 unités intérieures.

* Ne pas utiliser l'adresse de la télécommande « 00 ».

Télécommande 3 fils

Régler l'adresse de la télécommande de chaque unité intérieure à l'aide du réglage des fonctions (fonction «00»).

Connecter jusqu'à 16 unités intérieures.



N° de la fonction	Valeur	Paramétrage
00	00	Télécommande filaire 2 fils, paramétrage interdit
		Télécommande filaire 3 fils, unité n°0
	01	Unité n°1
	02 ~ 13	Unité n°1 ~ n°13
	14	Unité n°14
	15	Unité n°15

(paramétrage usine «00»)

Couper et remettre sous tension après les réglages.



15. ESSAIS DE FONCTIONNEMENT



- Veiller à toujours mettre l'installation sous tension 12 heures avant de procéder aux tests afin de permettre la mise en chauffe du compresseur.
-

15.1. Points à contrôler

1. Vérifier le fonctionnement de tous les boutons de la télécommande.
 2. Vérifier l'allumage de tous les témoins.
 3. Vérifier la bonne ventilation à travers les grilles.
 4. Contrôler l'évacuation des condensats.
 5. Vérifier l'absence de bruit ou vibration anormales durant le fonctionnement.
-





- Ne pas faire fonctionner longtemps le climatiseur en mode test.
-

15.2. Procédure

Avant de lancer le test de fonctionnement, attendre une minute après avoir mis l'appareil sous tension.

Avec la télécommande infrarouge

1. Pour lancer le test de fonctionnement, appuyer sur le bouton «START/STOP» (marche/arrêt) , appuyer sur le bouton « TEST RUN » (test de fonctionnement) de la télécommande en utilisant la pointe d'un stylo ou autre objet fin.
2. Pour terminer le test, appuyer sur le bouton « START/STOP» (marche/arrêt)  de la télécommande.

Avec l'unité intérieure

1. Appuyer sur le bouton « MANUAL AUTO » de l'unité intérieure pendant au moins 10 secondes (le mode froid forcé ne peut être lancé si on n'appuie pas en continu plus de 10 secondes.)
2. Pour terminer le test, appuyer sur le bouton « START/STOP » de la télécommande. (les témoins OPERATION et TIMER commencent à clignoter simultanément pendant le test de refroidissement).

16. CODES ERREUR

Les erreurs pouvant survenir sur le climatiseur peuvent être détectées grâce à l'état (éteint, allumé, clignotant) des voyants «TIMER», «OPERATION» et «ECONOMY» sur l'unité intérieure.

En cas d'utilisation d'une télécommande infrarouge, les codes erreur seront affichés, via les voyants près du capteur infrarouge, par une suite de clignotement. Un code erreur n'apparaît que lors du fonctionnement de l'unité.

En cas d'utilisation d'une télécommande filaire, les codes erreurs s'afficheront sur l'écran de la télécommande. Le tableau suivant présente les séquences de clignotement et les codes erreurs. Un affichage d'erreurs s'affiche seulement en cours de fonctionnement.

Affichage voyant unité intérieure			Code d'erreur télécommande filaire	Description
Fonctionnement (vert)	Minuterie (orange)	Économie (vert)		
● (1)	● (1)	◇	11	Erreur de communication série
● (1)	● (2)	◇	12	Erreur de communication télécommande filaire Erreur de communication de la commande de la salle du serveur
● (1)	● (5)	◇	15	Mesure de contrôle inachevée Erreur d'ajustement automatique du débit d'air
● (1)	● (6)	◇	16	Erreur de connexion du PCB de transmission de l'unité périphérique
● (1)	● (8)	◇	18	Erreur de communication externe
● (2)	● (1)	◇	21	Erreur de réglage d'adresse du numéro de l'unité ou du circuit de réfrigérant [Multi simultanées]
● (2)	● (2)	◇	22	Erreur de capacité de l'unité intérieure
● (2)	● (3)	◇	23	Erreur de combinaison
● (2)	● (4)	◇	24	<ul style="list-style-type: none"> Erreur de numéro de l'unité de connexion (unité esclave intérieure) [Multi simultanées] Erreur de numéro de l'unité de connexion (unité intérieure ou unité de branche) [Multi simultanées]
● (2)	● (6)	◇	26	Erreur de réglage d'adresse dans le système de télécommande filaire
● (2)	● (7)	◇	27	Erreur de réglage de l'unité maître, de l'unité esclave [Multi simultanées]
● (2)	● (9)	◇	29	Erreur numéro unité connectée dans la configuration de la télécommande filaire
● (3)	● (1)	◇	31	Erreur d'interruption de l'alimentation
● (3)	● (2)	◇	32	Erreur d'information du modèle de PCB de l'unité intérieure



Affichage voyant unité intérieure			Code d'erreur télécommande filaire	Description
Fonctionnement (vert)	Minuterie (orange)	Économie (vert)		
● (3)	● (3)	◇	33	Erreur de détection de la consommation électrique du moteur de l'unité intérieure
● (3)	● (5)	◇	35	Erreur du commutateur manuel auto
● (3)	● (9)	◇	39	Erreur d'alimentation du moteur ventilateur de l'unité intérieure
● (3)	● (10)	◇	3A	Erreur du circuit de communication de l'unité intérieure / télécommande filaire
● (4)	● (1)	◇	41	Erreur du capteur de température de la salle
● (4)	● (2)	◇	42	Erreur du capteur de température moyenne de l'échangeur de chaleur de l'unité extérieure
● (4)	● (4)	◇	44	Erreur du détecteur de présence
● (5)	● (1)	◇	51	Erreur du moteur du ventilateur de l'unité intérieure 1 (Ventilateur principal)
● (5)	● (3)	◇	53	Erreur de la pompe de vidange
● (5)	● (4)	◇	54	Erreur VDD inverse du purificateur d'air électrique
● (5)	● (5)	◇	55	Erreur de réglage du filtre
● (5)	● (7)	◇	57	Erreur d'amortisseur
● (5)	● (8)	◇	58	Erreur de grille d'entrée d'air
● (5)	● (9)	◇	59	Erreur du moteur du ventilateur de l'unité intérieure 2 (Ventilateur côté gauche)
● (5)	● (10)	◇	5A	Erreur du moteur du ventilateur de l'unité intérieure 3 (Ventilateur côté droit)
● (5)	● (15)	◇	5U	Erreur de l'unité intérieure
● (6)	● (1)	◇	61	Erreur de câblage, phases inversés ou absentes de l'unité intérieure
● (6)	● (2)	◇	62	Erreur d'informations de modèle de PCB principale de l'unité extérieure ou erreur de communication
● (6)	● (3)	◇	63	Erreur Inverseur
● (6)	● (4)	◇	64	Erreur filtre actif et erreur PFC
● (6)	● (5)	◇	65	Erreur de déclenchement de la borne L

Affichage voyant unité intérieure			Code d'erreur télécommande filaire	Description
Fonctionnement (vert)	Minuterie (orange)	Économie (vert)		
● (6)	● (8)	◇	68	Erreur de hausse de température de résistance de limitation de d'intensité de courant d'appareil extérieur
● (6)	● (10)	◇	6A	Erreur de communication des micro-ordinateurs du PCB d'affichage
● (7)	● (1)	◇	71	Erreur du capteur de température de décharge
● (7)	● (2)	◇	72	Erreur du capteur de température du compresseur
● (7)	● (3)	◇	73	Erreur du capteur de température liquide de l'échangeur de chaleur de l'unité intérieure
● (7)	● (4)	◇	74	Erreur du capteur de température extérieure
● (7)	● (5)	◇	75	Erreur du capteur de température de gaz d'aspiration
● (7)	● (6)	◇	76	<ul style="list-style-type: none"> Erreur du capteur de température de la vanne à 2 voies Erreur du capteur de température de la vanne à 3 voies
● (7)	● (7)	◇	77	Erreur du capteur de température de la source de froid
● (8)	● (2)	◇	82	<ul style="list-style-type: none"> Erreur du capteur de température d'admission du gaz de l'échangeur de chaleur de sous-refroidissement Erreur du capteur de température de sortie de gaz de l'échangeur de chaleur de sous-refroidissement
● (8)	● (3)	◇	83	Erreur du capteur de température du tuyau de liquide
● (8)	● (4)	◇	84	Erreur capteur courant
● (8)	● (6)	◇	86	Erreur du capteur de pression de décharge <ul style="list-style-type: none"> Erreur du capteur de pression d'aspiration Erreur du commutateur de haute pression
● (9)	● (4)	◇	94	Détection de déclenchement
● (9)	● (5)	◇	95	Erreur de détection de position du rotor du compresseur
● (9)	● (7)	◇	97	Erreur du moteur du ventilateur de l'unité extérieure



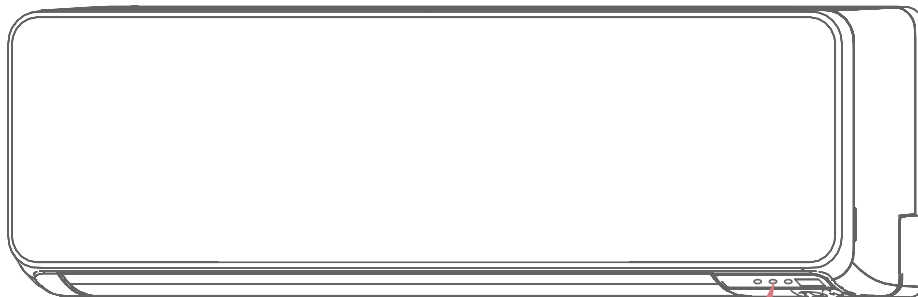
Affichage voyant unité intérieure			Code d'erreur télécommande filaire	Description
Fonctionnement (vert)	Minuterie (orange)	Économie (vert)		
● (9)	● (8)	◇	98	Erreur moteur du ventilateur 2 de l'unité extérieure
● (9)	● (9)	◇	99	Erreur de la vanne 4 voies
● (9)	● (10)	◇	9A	Erreur bobine détendeur
● (10)	● (1)	◇	A1	Erreur de température de décharge
● (10)	● (3)	◇	A3	Erreur de température du compresseur
● (10)	● (4)	◇	A4	Erreur de haute pression
● (10)	● (5)	◇	A5	Erreur de basse pression
● (13)	● (2)	◇	J2	Erreur des boîtiers de dérivation [Multi flexible]

Légende :

● : 0.5s ON / 0.5s OFF

◇ : 0.1s ON / 0.1s OFF

() : nombre de clignotements.



OPERATION (vert) : fonctionnement

TIMER (orange) : minuterie

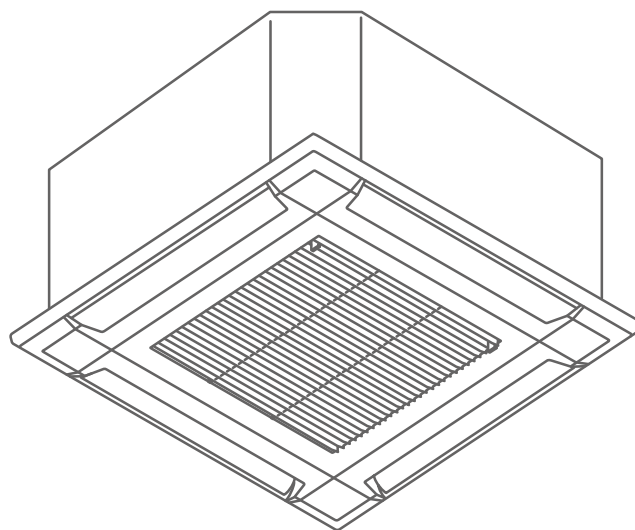
ECONOMY (vert) : économie

FR

Cassettes 600 x 600 Confort

DC Inverter - R32

- AUXG 07 KVLA.UI
- AUXG 09 KVLA.UI
- AUXG 12 KVLA.UI
- AUXG 14 KVLA.UI


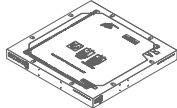
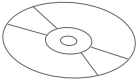
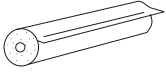
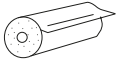
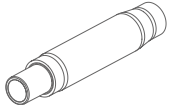
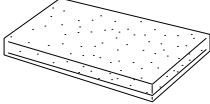


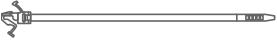

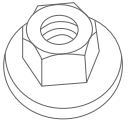




CASSETTES 600 X 600 CONFORT

1. ACCESSOIRES DE SERIE

Les accessoires standards sont systématiquement présents dans les emballages.
Récupérer les accessoires et les notices avant de se débarrasser des emballages.
Utiliser les accessoires conformément aux instructions.

Accessoire	Visuel	Quantité
Notice d'utilisation		1
Gabarit d'installation		1
CD-ROM		1
Manchon isolant (grand)		1
Manchon isolant (petit)		1
Adaptateur (Ø int. 25 Ø ext. 32 mm)		1
Isolant adaptateur		1
Collier de serrage		1
Colliers (grand)		2
Colliers (avec clips)		1
Ecrou B (petit épaulement)		4
Ecrou A (grand épaulement)		4



2. ACCESSOIRES OPTIONNELS

Désignation	Référence	Code	Remarque
Façade	UTG-UFYF-W	873 042	-
Télécommande infra-rouge	UTY-LNTY	876 383	-
Télécommande filaire	UTY-RLRY	876 138	Télécommande 2 fils.
Télécommande filaire simplifiée	UTY-RSRY	809 030	-
Télécommande filaire	UTY-RVNYM	875 019	Télécommande 3 fils
Télécommande filaire simplifiée	UTY-RSNYM	809 459	-
Kit air neuf	UTZ-VXAA	809 372	-
Interface Wi-fi LAN	UTY-TFNXZ1	875 081	Pour l'utilisation de l'application FGLair
Contact sortie	UTY-XWZXZG	975 059	
Obturateur	-	898 834	Permet un soufflage sur 3 directions A commander au SAV : 04 72 10 27 50.



3. IMPLANTATION

Le choix de l'emplacement est une chose particulièrement importante, car un déplacement ultérieur est une opération délicate, à mener par du personnel qualifié.

Décider de l'emplacement de l'installation après discussion avec le client.



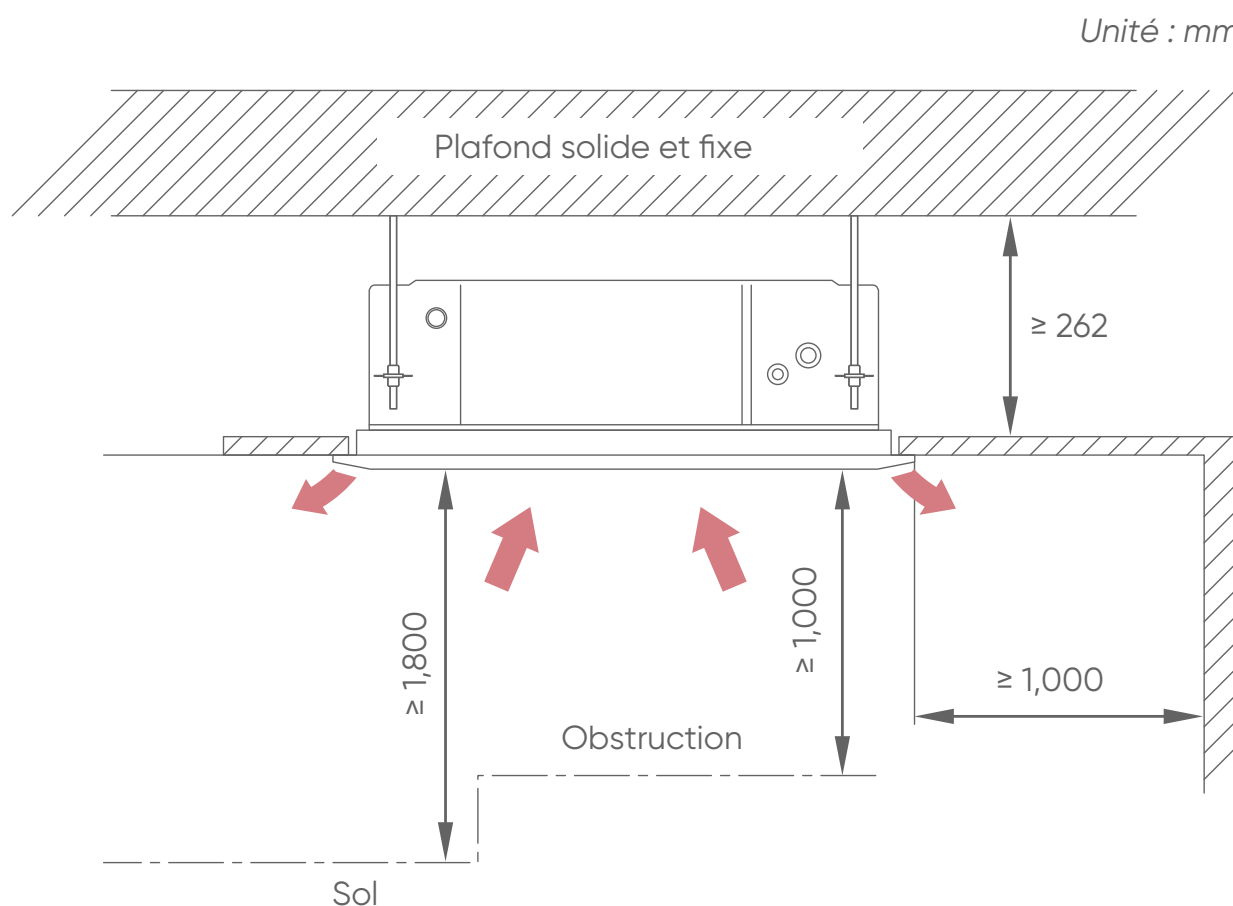
- Tenir compte de l'entretien et de la maintenance dans le choix de l'emplacement. Laisser suffisamment d'espace pour que l'accès au climatiseur soit aisé, notamment pour retirer les filtres.
- S'assurer que les murs pourront supporter le poids des unités intérieures, pour éviter leurs chutes et des blessures éventuelles.
- Installer l'unité à un endroit capable de supporter son poids et qui ne propage pas de vibrations et de bruit parasite.
- Installer l'unité de façon à permettre une connexion aisée vers l'unité extérieure.
- Installer l'unité dans un emplacement où il sera aisé d'installer les liaisons gaz, liquide et l'évacuation des condensats.
- L'entrée et la sortie d'air ne doivent en aucun cas être obstruées. L'air doit être soufflé dans toute la pièce.

Ne pas installer l'unité intérieure dans les lieux suivants :

- Une pièce contenant de l'huile minérale et sujette aux projections d'huile ou de vapeur (une cuisine par exemple). Cela pourrait détériorer les parties plastiques et provoquerait la chute de pièces ou des fuites d'eau provenant des unités.
 - Lieu de production de substances qui compromettent l'équipement, tel que le gaz sulfurique, le gaz de chlore, l'acide, ou l'alcali. Il ferait corroder les tuyaux de cuivre et les joints causant la fuite de liquide réfrigérant.
 - Un endroit avec des fuites de gaz combustible, contenant les fibres de carbone ou des poussières inflammables en suspension, ou des particules volatiles inflammables tels que du diluant pour peinture ou de l'essence. Si le gaz fuit et se répand autour de l'unité, il peut s'enflammer.
 - Une zone où se produit de l'ammoniaque.
 - Près d'une source de chaleur, de vapeur ou de gaz inflammable.
 - Dans un endroit où il y a un risque de fuite de gaz dangereux.
 - Ne pas utiliser l'unité pour des cas spéciaux, comme le stockage de nourriture, les plantes etc...
 - Si des enfants de moins de 10 ans peuvent approcher des unités, prendre toutes les mesures nécessaires pour qu'ils ne puissent toucher à celles-ci.
 - Directement exposée aux rayons du soleil.
 - L'installation de l'unité doit être effectuée par un nombre de personnes suffisant et avec un équipement adéquats pour le poids de l'unité. Un nombre insuffisant de personnes ou avec des outils inadéquats risque de causer la chute de l'unité ou des dommages corporels.
-



- Si l'unité est fixée uniquement à l'aide de la façade, il existe un risque que l'unité se détache.
- Confirmer les directions de reprise d'air et de sortie d'air avant l'installation de l'unité.

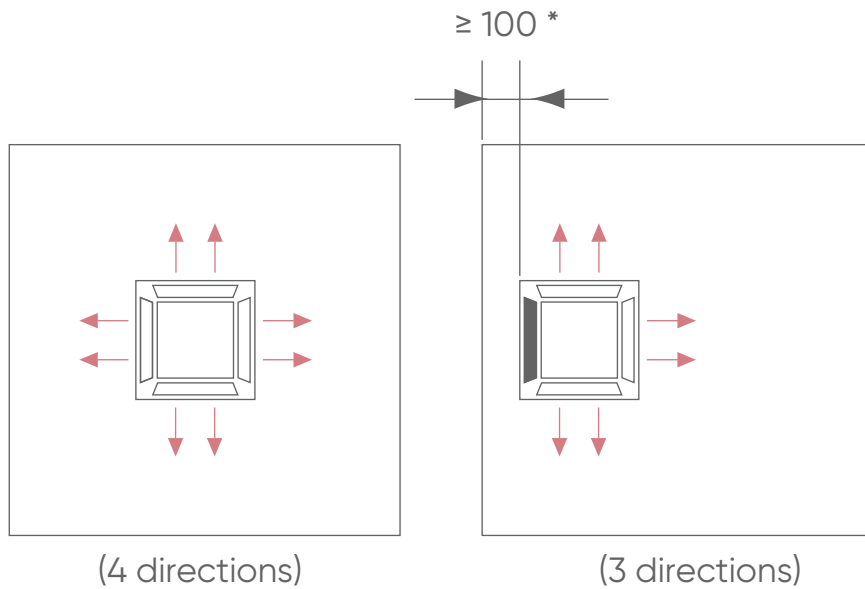


- L'unité intérieure peut être installée jusqu'à une hauteur de 3 m, sauf pour les modèles 7000 et 9000 Btu/h.
- Paramétrer la position sur la télécommande («13.2. Hauteur sous plafond», page 178).



■ Direction de soufflage

Les directions de soufflage pourront être choisies parmi celles proposées ci-dessous.

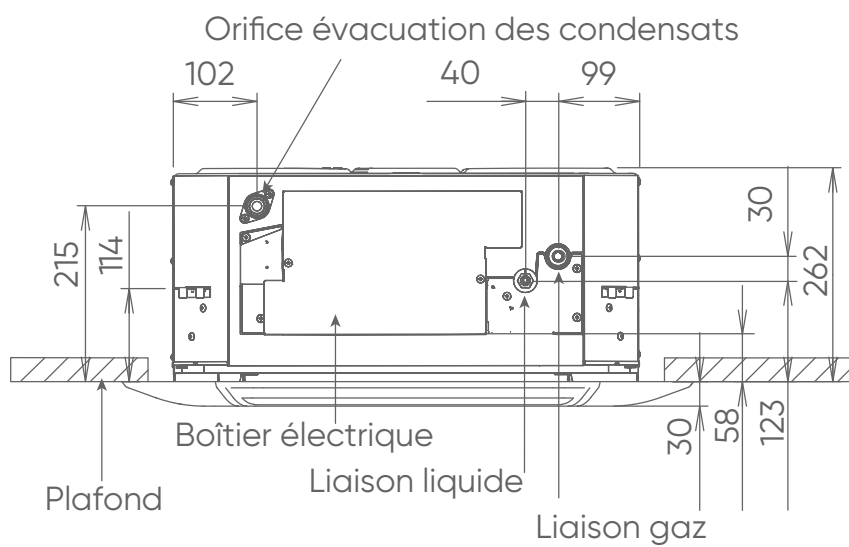
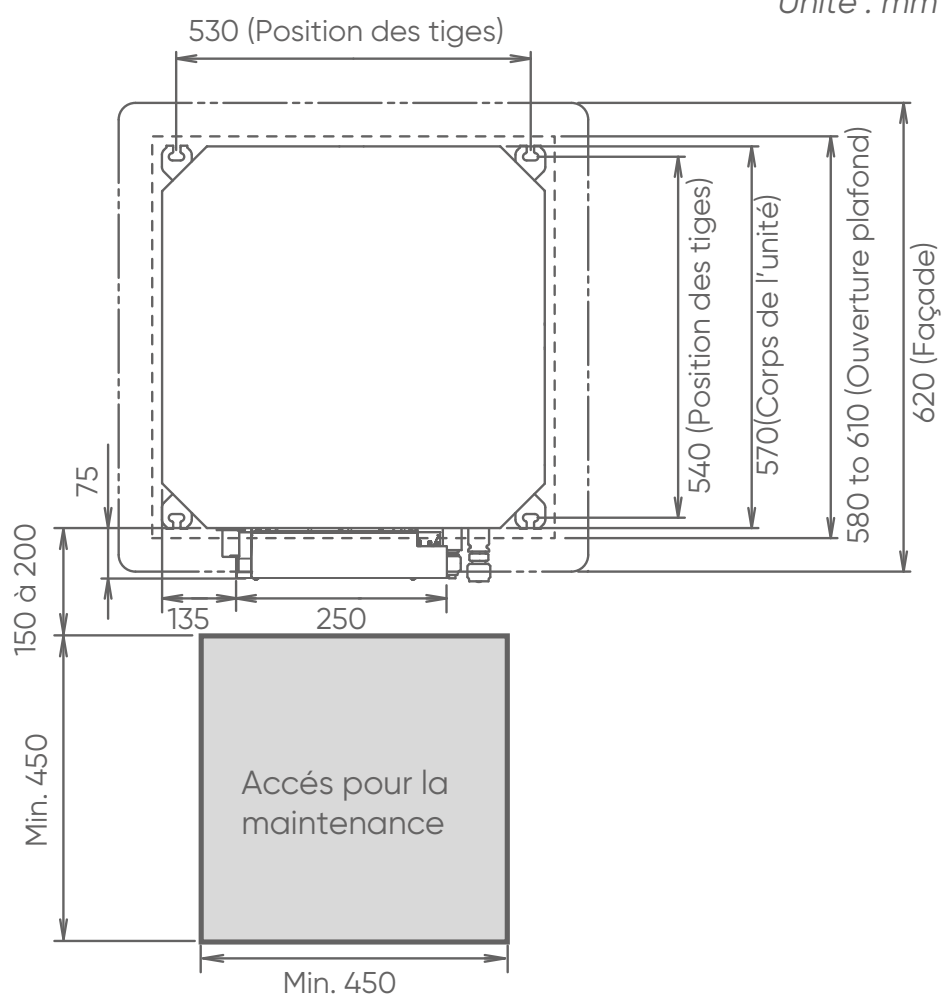


* S'assurer qu'il y ai un espace suffisant pour l'accès lors de la maintenance.

Pour la sortie sur 3 directions, s'assurer d'effectuer le paramétrage des fonctions sur la télécommande. S'assurer également d'utiliser un obturateur pour bloquer la sortie (en option). La hauteur de plafond ne peut pas être paramétrée en mode 3 directions. Ne pas changer le paramétrage «hauteur de plafond». («13.2. Hauteur sous plafond», page 178).

3.1. Ouverture plafond et fixations

Unité : mm





4. INSTALLATION

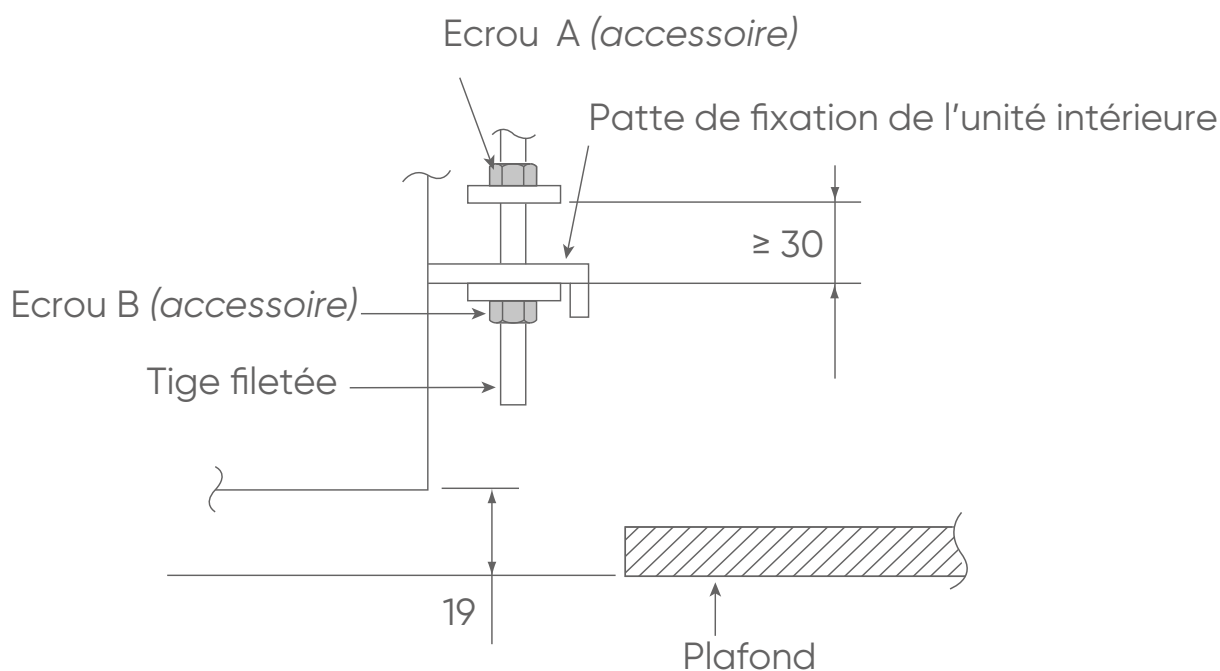


- Utiliser le gabarit d'installation pour percer les trous, positionner les tiges filetées et l'emplacement du faux plafond.
- Préparer les liaisons frigorifiques, le tuyau d'évacuation des condensats, et les câbles électriques.
- Installer le climatiseur sur un support suffisamment solide pour le suspendre.
- Confirmer les directions de reprise d'air et de sortie d'air avant l'installation de l'unité

4.1. Fixation du corps de l'unité intérieure

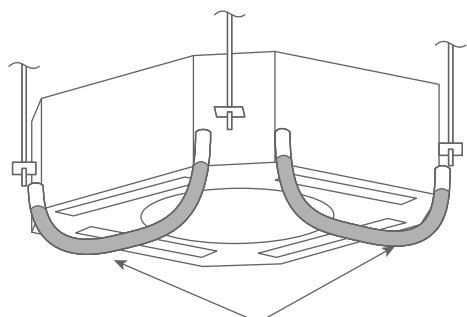
1. Visser les écrous A et B aux extrémités des tiges filetées.
2. Accrocher le corps de l'unité intérieure par les pattes de fixation sur les tiges filetées (entre les écrous).
3. Visser l'écrou B pour ajuster la hauteur de l'unité.
4. Ajuster les dimensions entre le plafond et le corps de l'unité intérieure.
5. Serrer les écrous après avoir ajuster l'unité.

Unité : mm

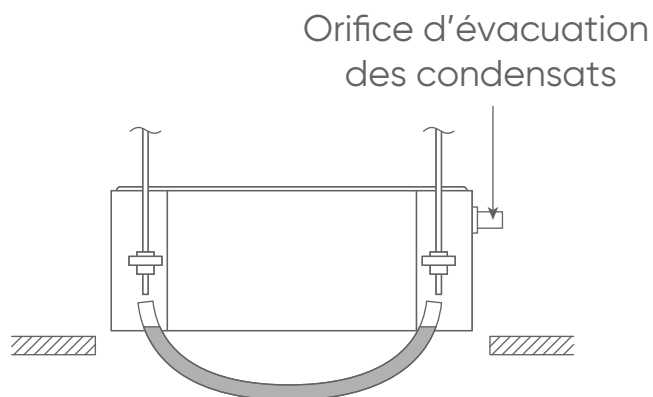


4.2. Mise à niveau

Utiliser un niveau à bulle ou un tuyau transparent rempli d'eau pour ajuster précisément le corps de l'unité intérieure. Une inclinaison de l'évacuation des condensats vers le haut peut provoquer un dysfonctionnement et être à l'origine de fuites d'eau.



Tuyau de vinyle





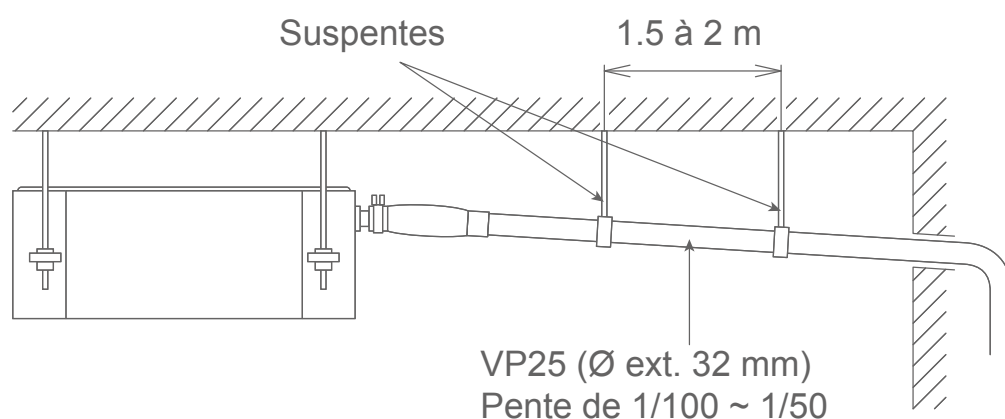
5. EVACUATION DES CONDENSATS



- Prendre les précautions nécessaires afin d'empêcher l'eau des condensats de geler à basse température. Un tuyau d'évacuation bloqué par de l'eau gelée peut entraîner une fuite d'eau pour l'unité intérieure.
- Veiller à intervenir dans un environnement suffisamment tempéré pendant l'installation du tuyau d'évacuation des condensats afin d'éviter que des problèmes de condensation entraînent des fuites d'eau.
- Installer le tuyau d'évacuation des condensats en ménageant une pente de 1/50 à 1/100 sans remontée ni siphon.
- Prévoir des suspentes lorsque la longueur des tuyaux est longue.
- S'assurer qu'il n'y ait aucune fuite d'air.
- Ne pas raccorder le tuyau d'évacuation des condensats sur le réseau des égouts, car il peut s'échapper du dioxyde de soufre dû à l'usure de l'échangeur.
- Isoler correctement les raccords pour éviter les fuites d'eau.
- Utiliser du tube PVC rigide pour évacuation (VP25, diamètre extérieur 32 mm). Le fixer à la colle PVC dans la sortie de l'appareil.
- Ne pas appliquer d'adhésif sur la sortie des condensats, (utiliser le tuyau fourni et le brancher à la sortie d'évacuation des condensats).
- Isoler le tube dans la partie située à l'intérieur des locaux en l'entourant d'un manchon isolant pour éviter tout risque de condensation.

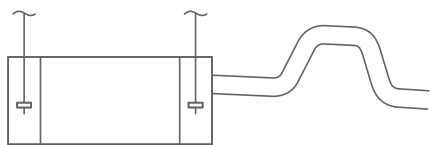


- Pour vérifier le bon fonctionnement de l'évacuation des condensats, après l'installation, utiliser des morceaux de tuyaux transparents aux sorties et à la l'extrémité du tuyau sortant du corps de l'unité intérieure.

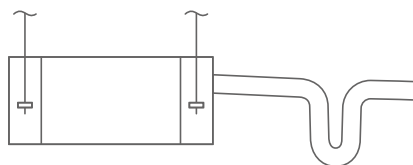




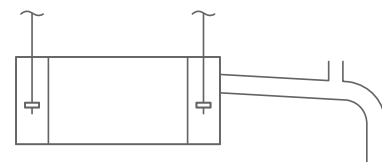
✘ Remontée



✘ Siphon

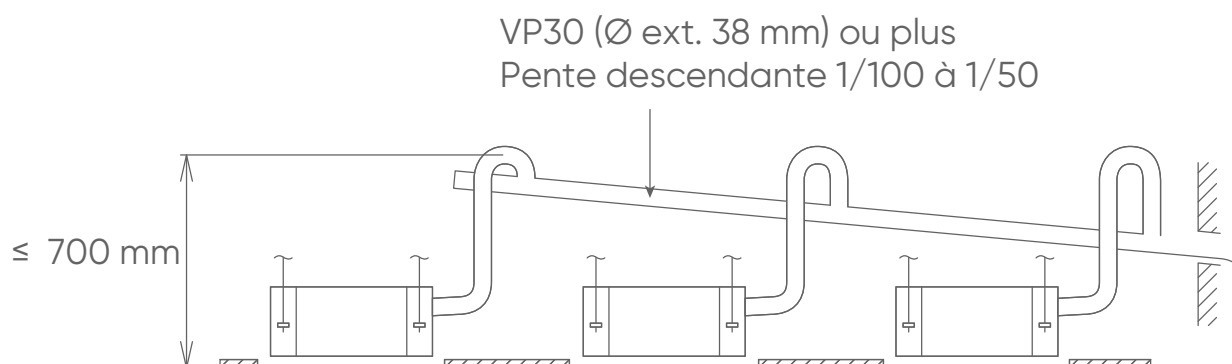
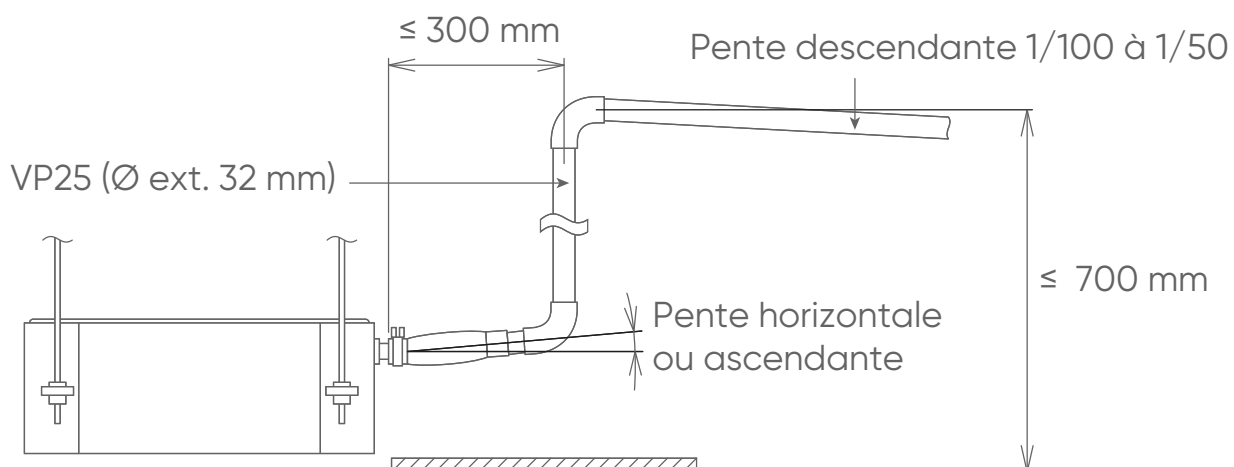


✘ Purge d'air



■ Evacuation du tuyau d'évacuation des condensats

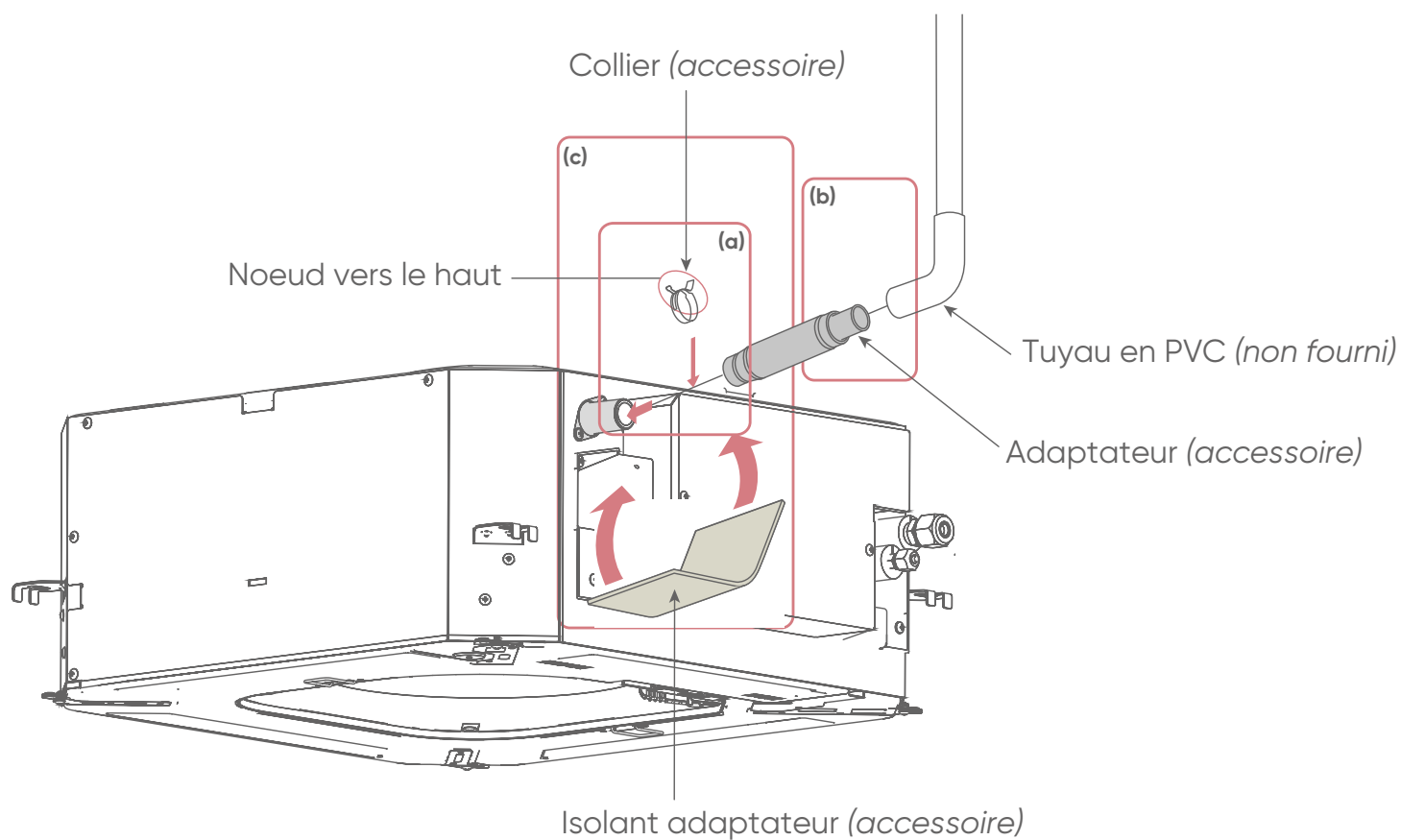
- Si une remontée du tuyau d'évacuation est nécessaire, la faire à moins de 300 mm du départ de l'appareil et sans excéder 700 mm par rapport au faux plafond. Dépasser ces cotes pourrait entraîner des fuites.
- Si la totalité de la tuyauterie est installée 100 mm plus bas que la sortie d'évacuation des condensats, utiliser du tube PVC VP30 ou plus avec une pente de 1/100 minimum.





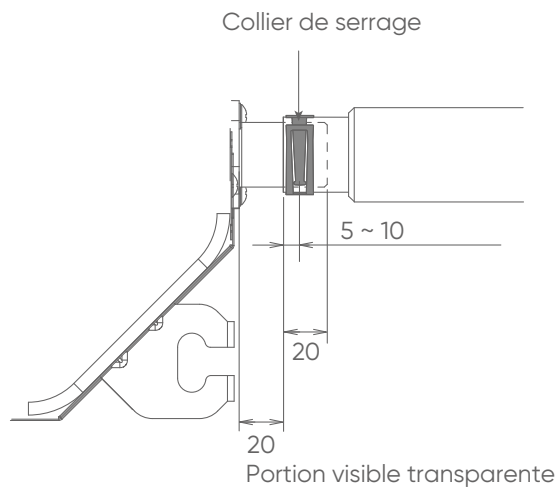
■ Procédure d'installation

1. Fixer l'adaptateur (accessoire) à la sortie d'évacuation de l'unité et visser le collier de serrage.
2. Insérer le tuyau dans la sortie d'évacuation.
3. Serrer le collier.
4. Utiliser de l'adhésif en vinyle pour fixer le tuyau d'évacuation des condensats (tuyau en PVC VP25) à l'adaptateur d'évacuation des condensats.
5. Enrouler l'adaptateur d'évacuation des condensats avec l'isolant (accessoire).



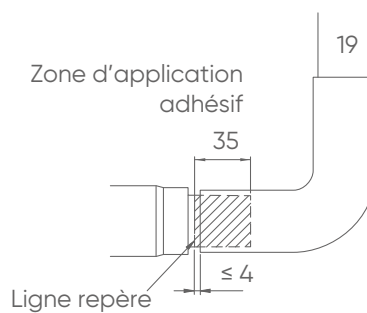


(a) Vue de dessus



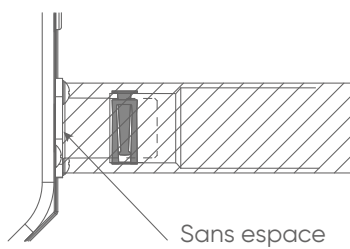
(b) Vue de coté

Unité : mm



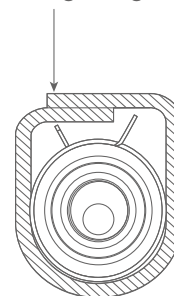
(c) Vue de dessus

Sortie d'évacuation des condensats



(d) Vue de coupe

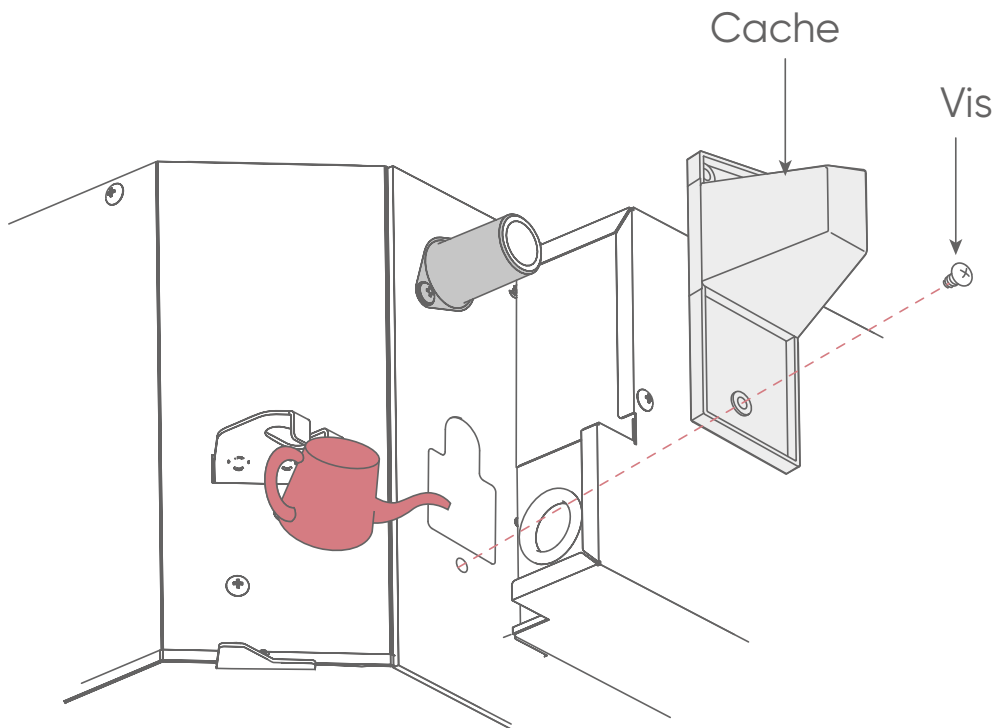
Isolation thermique autour du collier de serrage, aligner sur le haut





■ Vérification

Mettre environ 1 litre d'eau à la position indiquée sur la figure ci-dessous ou depuis la sortie d'air. Vérifier s'il n'y a pas d'anomalie comme des bruits anormaux et également si la pompe d'évacuation des condensats fonctionne normalement lors du fonctionnement à froid.



6. LIAISONS FRIGORIFIQUES

Utiliser exclusivement du tube spécifique pour utilisation frigorifique dont les caractéristiques sont les suivantes :

- Cuivre recuit à forte teneur en cuivre (99% minimum),
- Poli intérieurement,
- Déshydraté,
- Bouchonné
- Résistance à la pression : 50 bars minimum
- Epaisseur du tube minimum 0,8 mm
- Epaisseur du tube maximum 1,0 mm

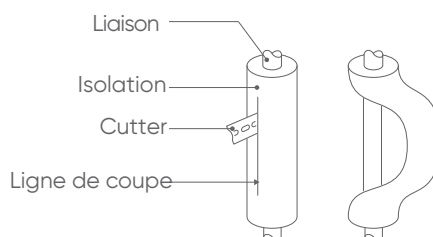
Des liaisons frigorifiques de ce type sont disponibles en tant qu'accessoires ATLANTIC Climatisation et Ventilation.

	Diamètre liaison liquide	Diamètre liaison gaz
AUXG 07 KVLA.UI	Ø 1/4" - 6.35 mm	Ø 3/8" - 9.52 mm
AUXG 09 KVLA.UI	Ø 1/4" - 6.35 mm	Ø 3/8" - 9.52 mm
AUXG 12 KVLA.UI	Ø 1/4" - 6.35 mm	Ø 3/8" - 9.52 mm
AUXG 14 KVLA.UI	Ø 1/4" - 6.35 mm	Ø 3/8" - 9.52 mm

6.1. Mise en forme



- Les liaisons doivent être mise en forme exclusivement à la cintrreuse ou au ressort de cintrage, afin d'éviter tout risque d'écrasement ou de rupture.
- Cintrer les tubes avec un rayon de courbure de 70 mm minimum.
- Ne pas cintrer le cuivre à un angle de plus de 90°.
- Ne pas cintrer plus de trois fois la liaison au même endroit (risque d'amorces de rupture, écrouissage du métal).
- Dégager les liaisons de leur isolant pour pouvoir cintrer correctement les liaisons à la cintrreuse. Après cintrage, refermer l'isolant avec de la colle Néoprène et assembler avec du ruban adhésif.



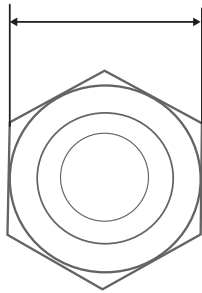


6.2. Raccordement en Flare

■ Evasement

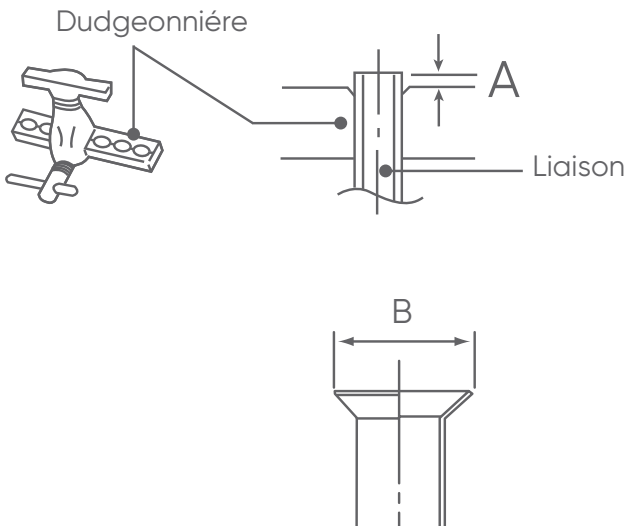
1. Couper les liaisons avec un coupe-tube à la longueur adéquate. Veiller à ne pas déformer les liaisons.
2. Ebavurer soigneusement en tenant le tube vers le bas pour éviter l'introduction de limaille.
3. Récupérer les écrous «Flare» sur l'unité intérieure et sur l'unité extérieure.

Largeur aux méplats



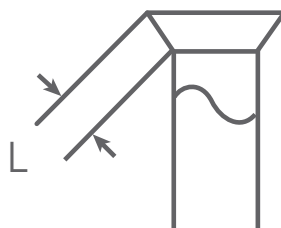
Diamètres des liaisons frigorifiques	Largeur de l'écrou flare
1/4" (6.35 mm)	17 mm
3/8" (9.52 mm)	22 mm
1/2" (12.70 mm)	26 mm
5/8" (15.88 mm)	29 mm
3/4" (19.05 mm)	36 mm

4. Enfiler les écrous sur les tubes avant évasement.
5. Procéder à l'évasement. Laisser dépasser le tube de la côte «A» de la matrice de la dudgeonnière.



Diamètres des liaisons frigorifiques	Côte «A»	Côte B- $\frac{0,4}{4}$
1/4" (6.35 mm)	0 à 0.5 mm	9.1 mm
3/8" (9.52 mm)		13.2 mm
1/2" (12.70 mm)		16.6 mm
5/8" (15.88 mm)		19.7 mm
3/4" (19.05 mm)		24.0 mm

6. Après évasement, vérifier l'état de la portée. Celle-ci ne doit présenter aucune rayure ou amorce de rupture. Vérifier également si la côte «L» est correctement évasé, sans craquelure et sans rayure.



■ Vérification avant raccordement



- Le circuit frigorifique est très sensible aux poussières et à l'humidité, vérifier que la zone autour de la liaison est sèche et propre avant d'ôter les bouchons qui protègent les raccords frigorifiques.
-

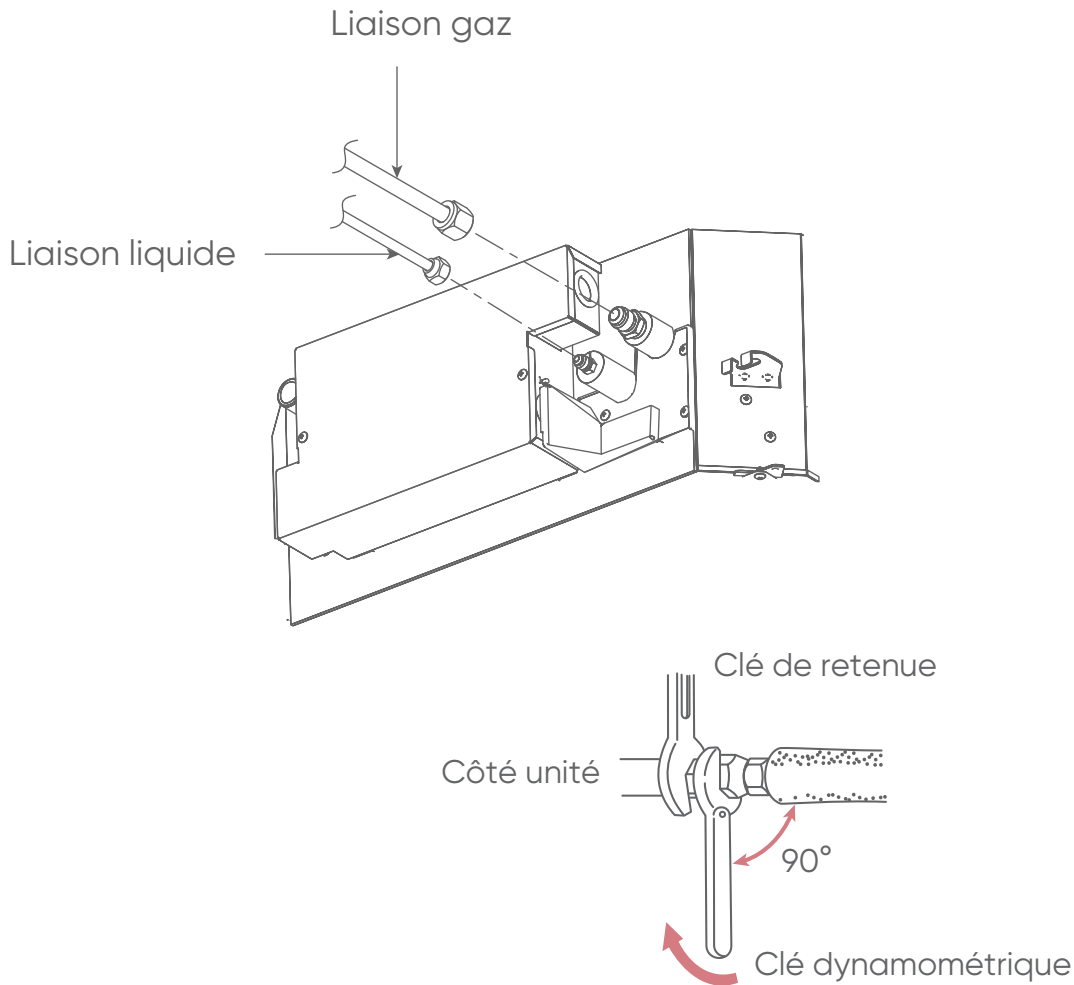
■ Raccordement



- Retirer les bouchons des tubes et des robinets qu'au moment d'effectuer le branchement.
 - La petite liaison doit toujours être raccordée avant la grosse.
 - Soigner particulièrement le positionnement du tube face à son raccord. Si le tube est mal aligné, le serrage à la main est impossible et le filetage risque d'être endommagé.
 - Utiliser 2 clés pour le serrage afin de bien visser les écrous Flare dans l'axe du tube.
 - Ne pas prendre appuie sur le bouchon aveugle au risque de causer une fuite.
 - Serrer les écrous Flare avec la clé dynamométrique en utilisant la méthode spécifiée. Autrement, l'écrou Flare pourrait se casser après une longue période d'utilisation, provoquant une fuite de fluide frigorigène qui, mis en contact avec une flamme, produirait un gaz toxique.
 - Ne pas utiliser de pâte bleue ou d'étanchéité pour les liaisons frigorifiques car elle les obstrue. Son utilisation entraînera la mise hors garantie de l'appareil.
 - Un dudgeon réalisé à l'intérieur du bâtiment ne doit pas être réutilisé. Le raccord évasé sur la tuyauterie devra être retiré et un nouveau raccord évasé devra être reffabriqué.
-

Raccordement

1. Retirer les bouchons des liaisons frigorifiques.
2. Après avoir correctement positionné les raccords face à face, serrer les écrous à la main jusqu'au contact et finir à la clé dynamométrique selon les couples indiqués ci-dessous.



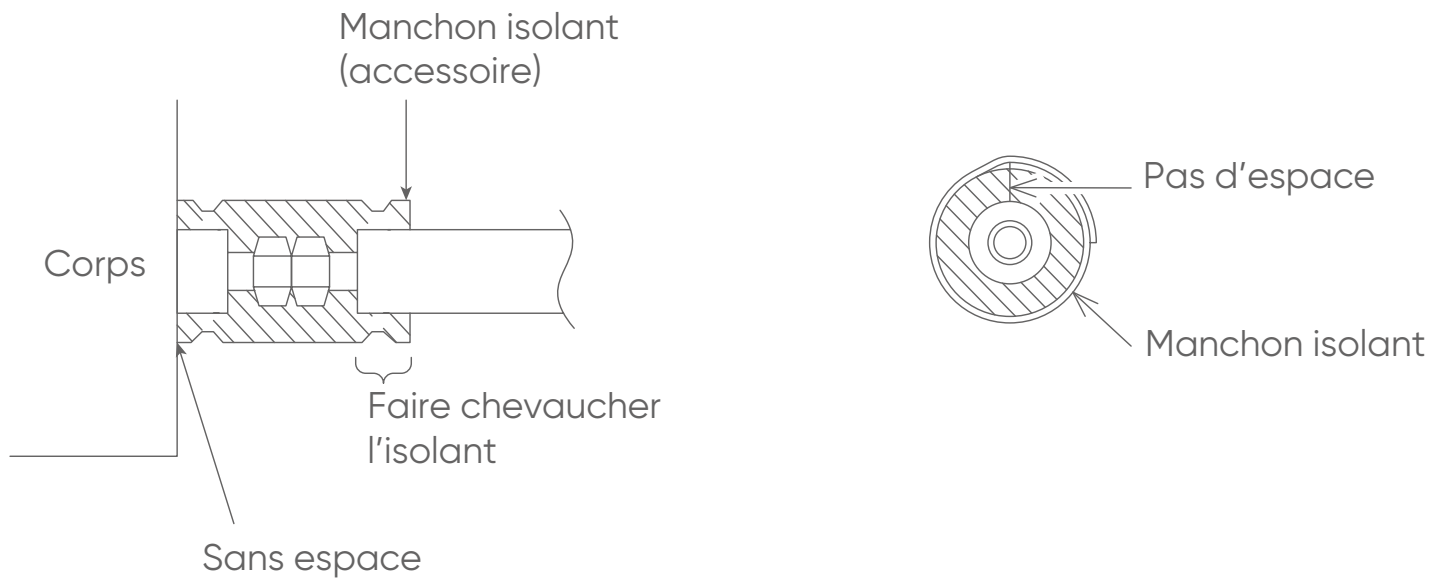
Diamètres des liaisons frigorifiques	Couple de serrage
1/4" (6.35 mm)	16 à 18 N.m
3/8" (9.52 mm)	32 à 42 N.m
1/2" (12.70 mm)	49 à 61 N.m
5/8" (15.88 mm)	63 à 75 N.m
3/4" (19.05 mm)	90 à 110 N.m

3. Pour une meilleure étanchéité effectuer un double serrage (serrer une fois au couple puis desserrer puis resserrer de nouveau au couple).

6.3. Isolation calorifique



- Après avoir vérifié qu'il n'y ait pas de fuite de gaz, effectuer l'isolation autour des raccords liquide et gaz en utilisant les manchons isolants.
- Envelopper les deux extrémités des manchons avec du ruban adhésif vinyle de manière à ce qu'il n'y ait pas d'espace.





7. RACCORDEMENT ELECTRIQUE



- L'alimentation sera prévue dans le respect des normes en vigueur et en particulier de la NF C 15-100.
- Le câble utilisé sera de type H07RNF. Une protection différentielle de 30 mA sera par ailleurs prévue.
- Avant de brancher les fils, s'assurer que l'alimentation est coupée.

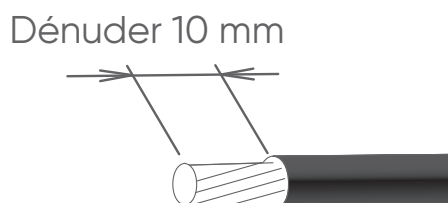
7.1. Dimensionnement électrique

Les sections de câble sont données à titre indicatif. Il y a lieu pour l'installateur, qui est dans tous les cas «l'homme de l'art», de vérifier qu'elles correspondent aux besoins et aux normes en vigueur.

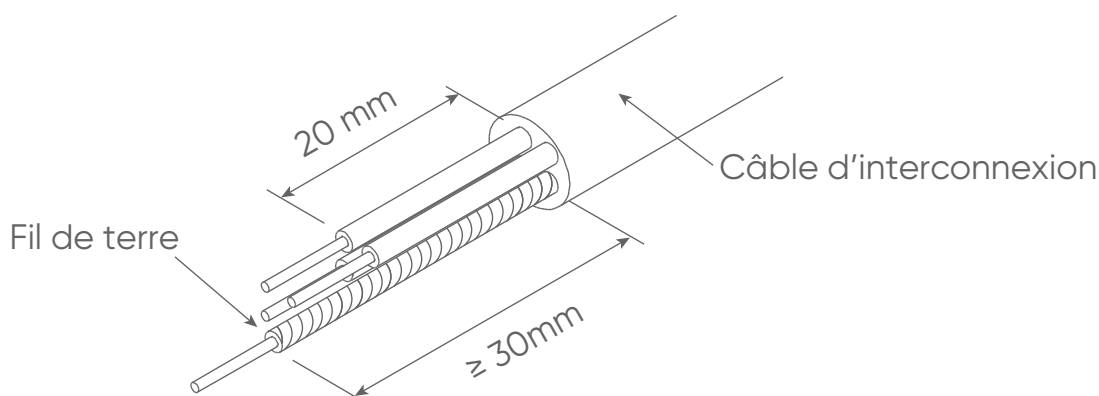
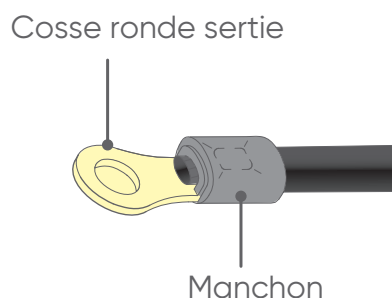
	Câble d'interconnexion
AUXG 7 KVLA.UI	4G 1,5 mm ²
AUXG 9 KVLA.UI	4G 1,5 mm ²
AUXG 12 KVLA.UI	4G 1,5 mm ²
AUXG 14 KVLA.UI	4G 1,5 mm ²

7.2. Préparation des câbles

1. Dénuder l'extrémité des câbles sur environ 10 mm.



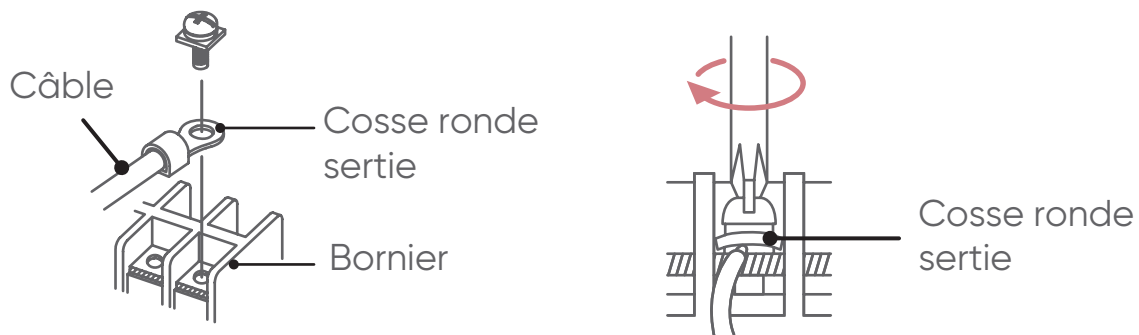
2. Avec une pince à sertir, poser en bout de fil une cosse ronde à sertir du diamètre correspondant aux vis du bornier.





- Ne pas serrer trop fermement la cosse sur le bornier afin de ne pas endommager ou casser la vis.
- L'utilisation de fils souples sans cosses rondes serties est formellement déconseillée.
- Respecter les couples de serrage indiqué dans le tableau ci-après.
- Ne pas fixer deux câbles avec une vis sur la même borne.

Vis avec rondelle spéciale



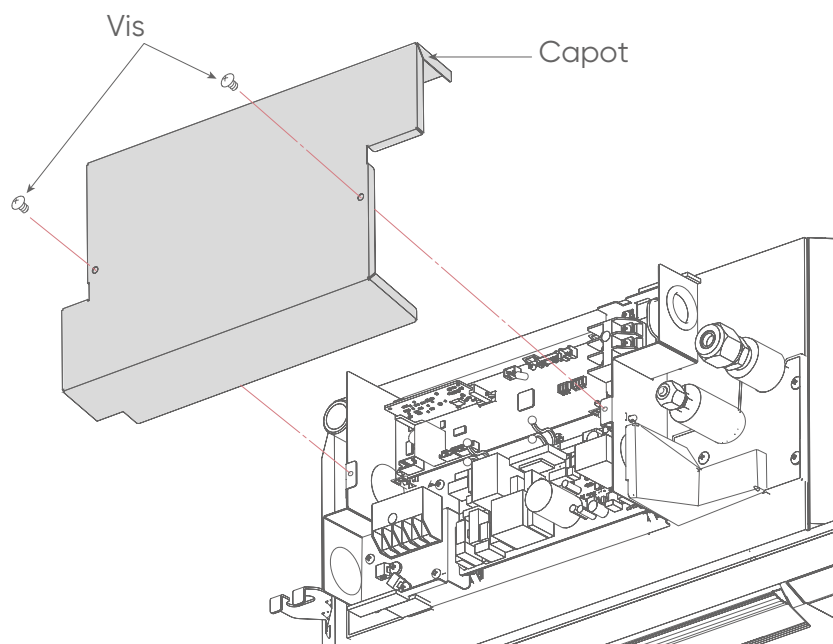
Couple de serrage

Vis M4

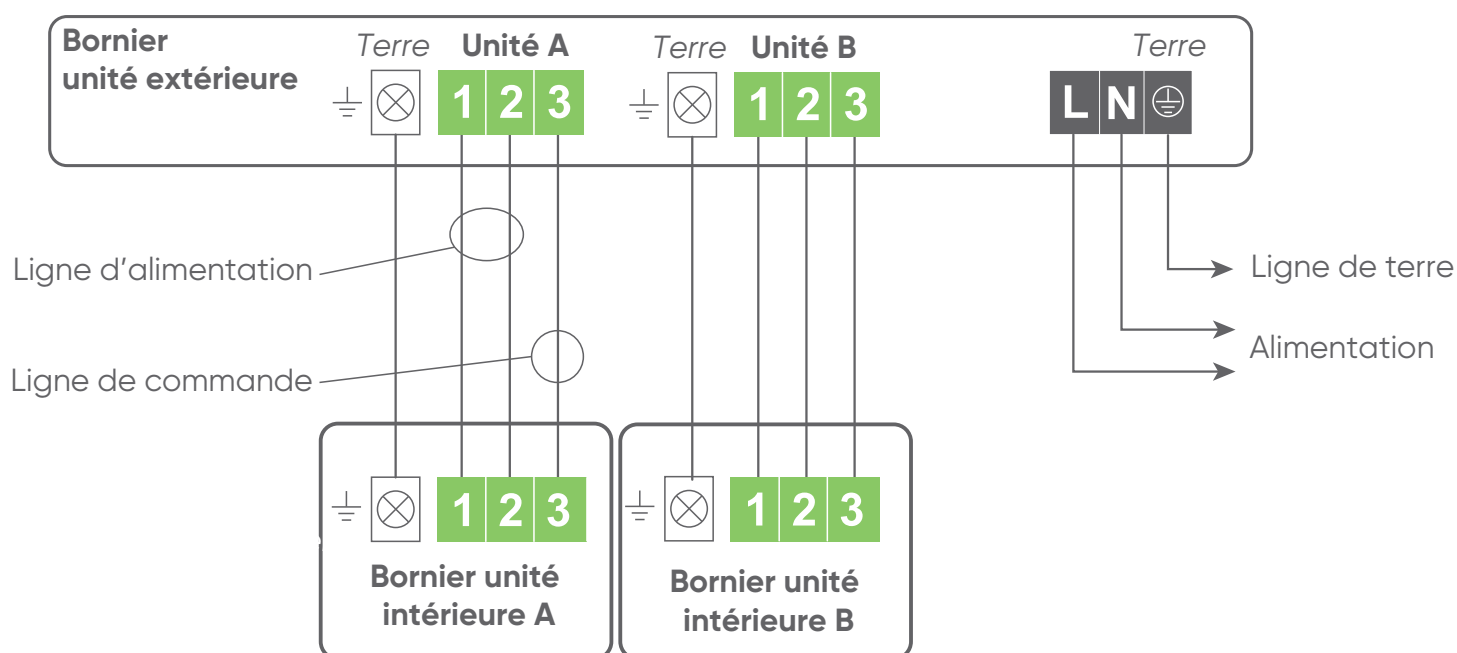
1,2 à 1,8 N.m



7.3. Boîtier électrique



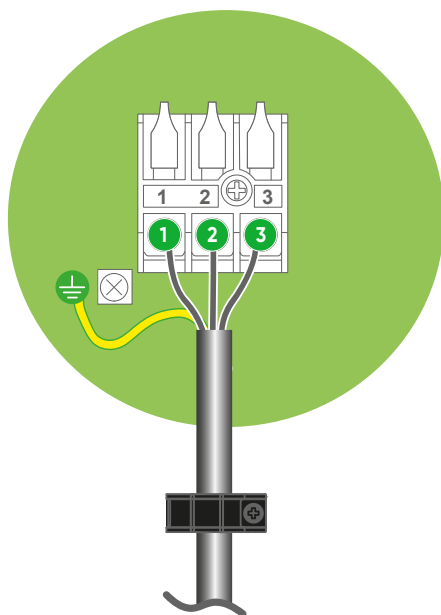
7.4. Schéma de principe





7.5. Bornier

Bornier unité intérieure



**Interconnexion
vers l'unité extérieure**

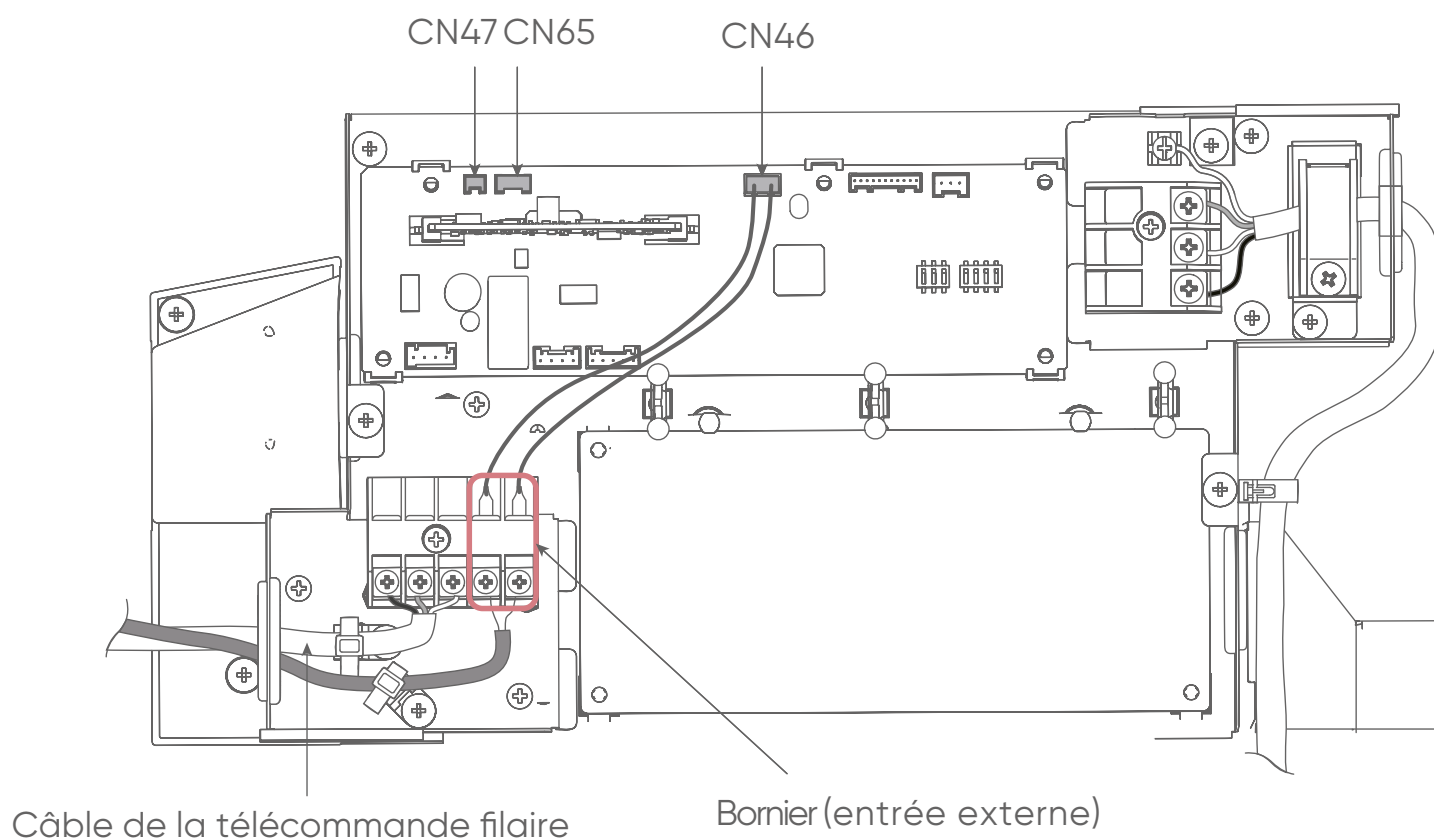


8. ENTREES ET SORTIES EXTERNES

Connecteur	Options
CN46	Entrée externe (connexion sur bornier : Ex IN 1/2)
CN47	Kit air neuf (UTZ-VXAA)
	Sortie externe (UTY-XWZXZG)
CN65	Autres options (Interface WI-FI W-LAN, Room Energy Controller)

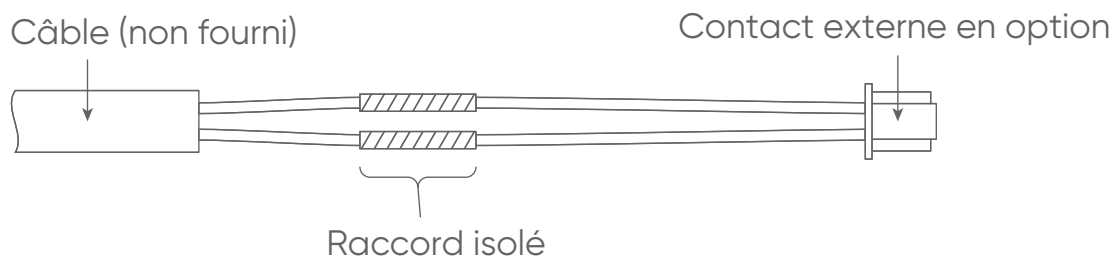


- Les options raccordées au CN47 ou au CN65 ne peuvent pas être utilisées en même temps.



8.1. Méthode de câblage

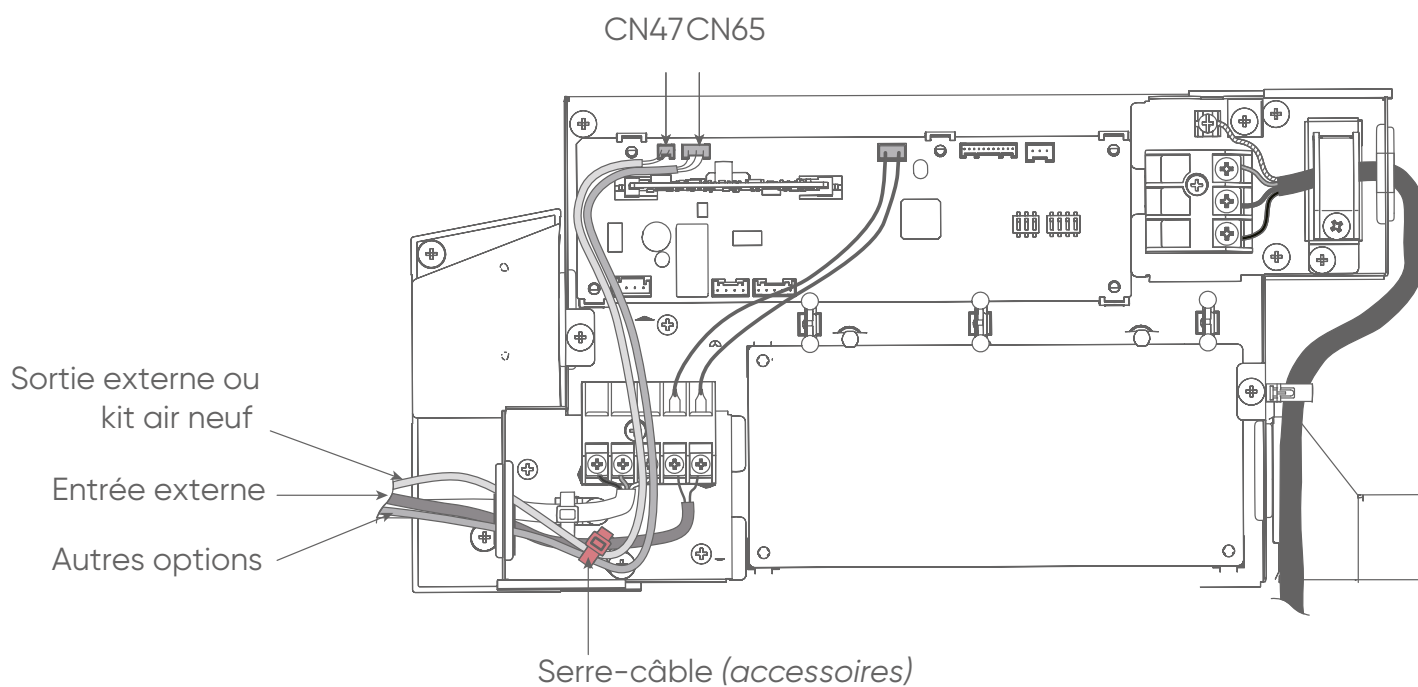
1. Dénuder les fils reliés au connecteur du contact externe et le câble non fourni.
2. Utiliser un raccord isolé serti pour relier le câble et les fils du contact.
3. Brancher les fils du contact et le câble.



- Veiller à souder les câbles et à isoler la connexion entre les fils..

4. Utiliser des cosses serties avec de la gaine isolante pour la connexion au bornier.

8.2. Passage de câbles

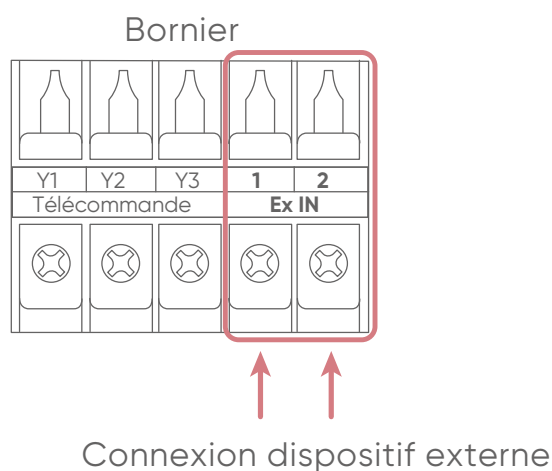


- Le câble d'alimentation ne doit pas être raccordé avec les autres câbles.

8.3. Entrées externes



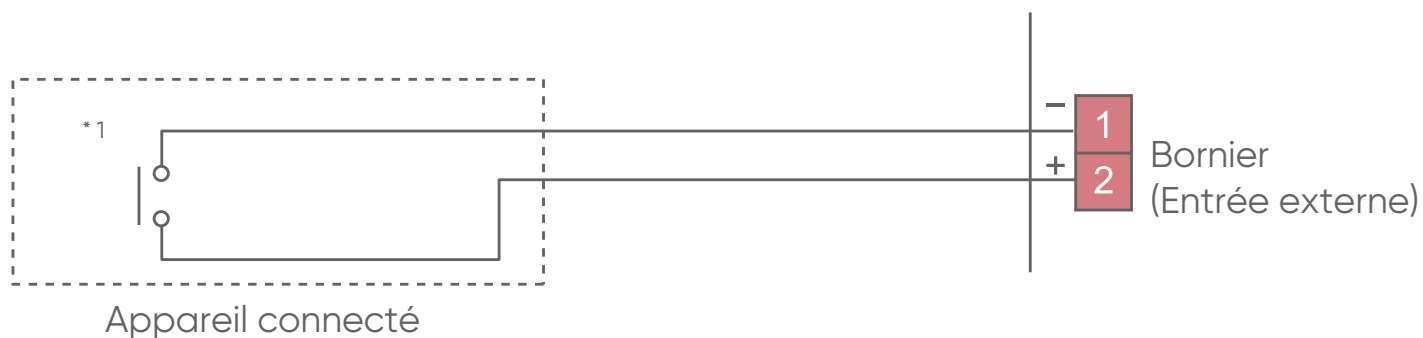
- Se connecter sur les bornes 1 et 2 du bornier de l'unité intérieure pour utilisé le mode «Opération / Arrêt» ou le mode «Arrêt forcé».



■ Contact sec

Lorsqu'une alimentation n'est pas nécessaire pour le dispositif d'entrée à connecter, raccorder les câbles de connexion sur un contact sans tension.

- Utiliser un câble pair torsadé (22AWG) de longueur maximum de 150 m.
- Utiliser des câbles d'entrées et sorties externes avec des dimensions appropriées, en fonction du nombre de câble à installer.
- La connexion des fils doit être distincte de la ligne d'alimentation.
- Fournir une alimentation à courant continu de 12 à 24 V.
- L'intensité admissible est comprise entre 1 mA à 15 mA.



■ Signal d'entrée



- Lorsque la fonction est paramétrée sur «Opération/Arrêt » mode 1.

Signal d'entrée	Commande
OFF (Arrêt) → ON (Marche)	Opération
ON (Marche) → OFF (Arrêt)	Arrêt

- Lorsque la fonction est paramétrée sur «Arrêt forcé ».

Signal d'entrée	Commande
OFF (Arrêt)→ON (Marche)	Arrêt forcé
ON (Marche) → OFF (Arrêt)	Normal

* Lorsque l'arrêt forcé est activé, l'unité intérieure s'arrête et l'utilisation de la fonction Opération/Arrêt par la télécommande est restreinte.

- Lorsque la fonction est paramétrée sur «Opération/Arrêt » mode 2.

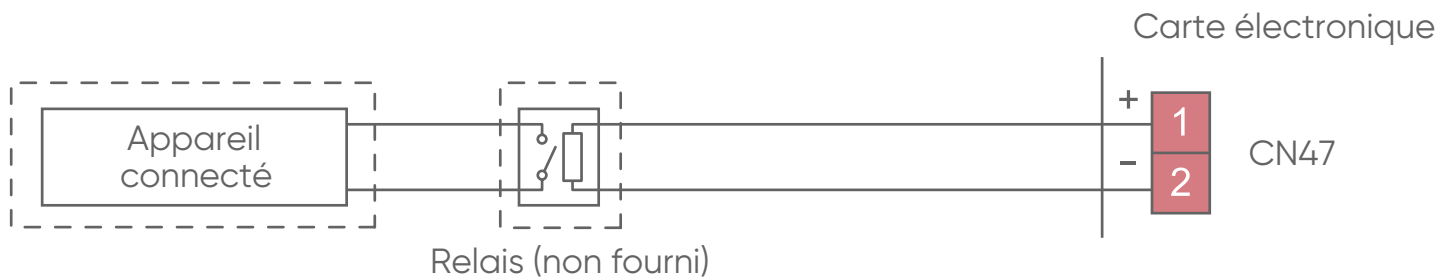
Signal d'entrée	Commande
OFF → ON	Opération
ON → OFF	Arrêt (télécommande désactivée)



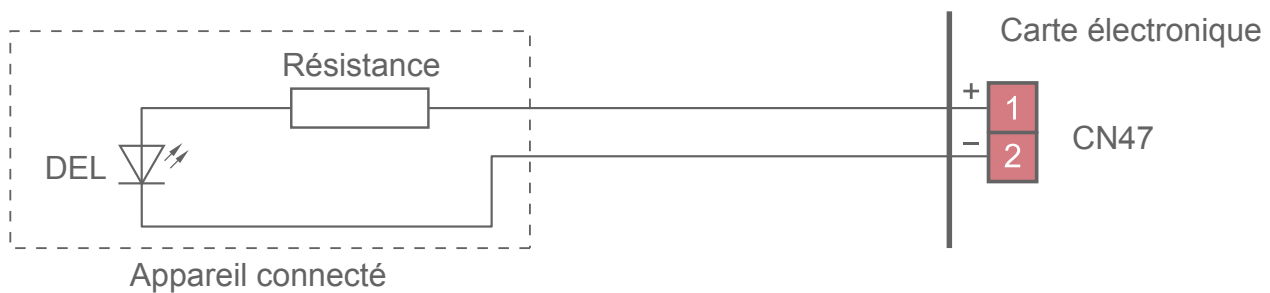
8.4. Sortie externes

- Utiliser un câble pair torsadé (22AWG) de longueur maximum de 25 m.
- Utiliser des câbles d'entrées et sorties externes avec des dimensions appropriées, en fonction du nombre de câble à installer.
- Tension de sortie : haute 12 V DC \pm 2 V, basse 0 V.
- Intensité admissible 50mA

■ Interverrouillage avec un périphérique externe



- Lors de l'affichage de « Fonctionnement/Arrêt »



- Si la fonction 60 est paramétrée sur «00».

Réglage des fonctions		Etat	Tension de sortie
60	00	Arrêt	0V
		Fonctionnement	12 V DC
	09	Normal	0V
		Erreur	12 V DC
	10	Arrêt du ventilateur de l'unité intérieure	0V
		Fonctionnement du ventilateur de l'unité intérieure	12 V DC
11	Arrêt chauffage externe	0V	
	Marche chauffage externe	12 V DC	

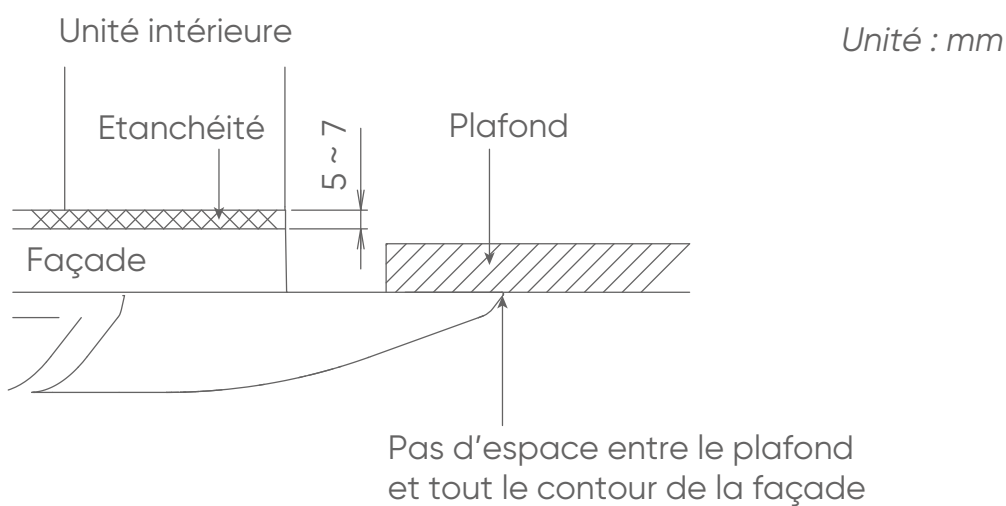
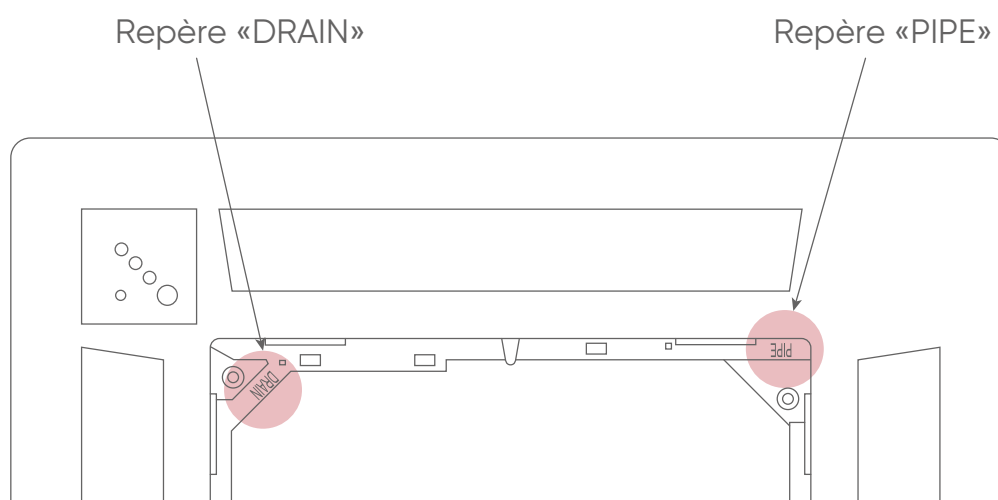
9. FAÇADE UTG-UFYF-W



- Se reporter à la notice NI 923 053 pour plus d'informations sur le montage de la façade.
- Utiliser les accessoires fournis avec la façade pour l'installation sur l'unité intérieure.

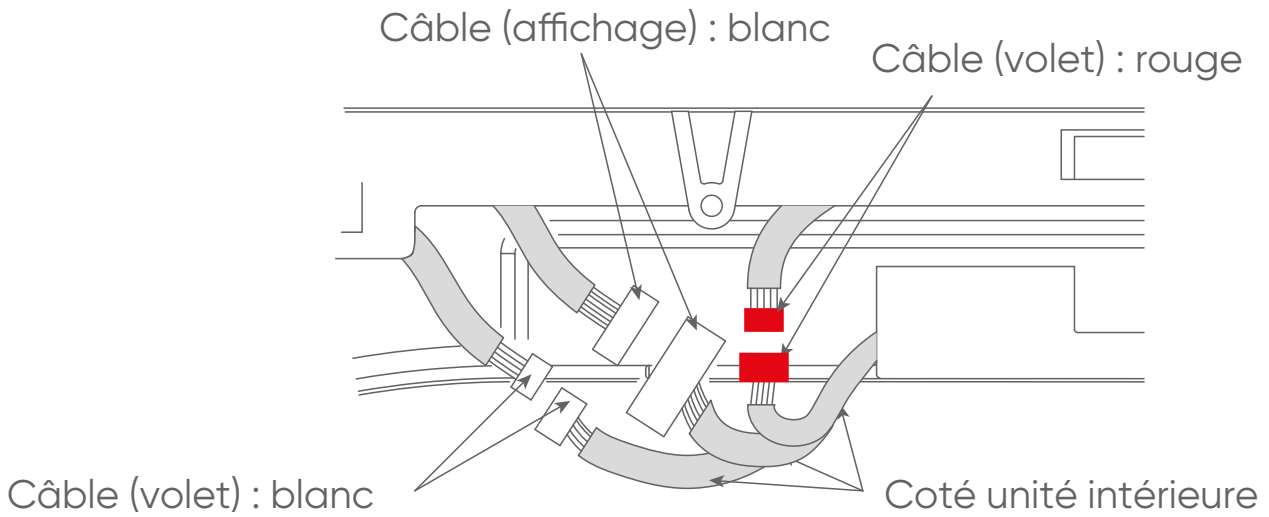


- Ne pas modifier la position des volets à la main. Mettre l'appareil sous tension pour manœuvrer les volets.
- Respecter le sens de montage de la façade.
- Ne pas laisser d'espace entre la façade et le corps du climatiseur.

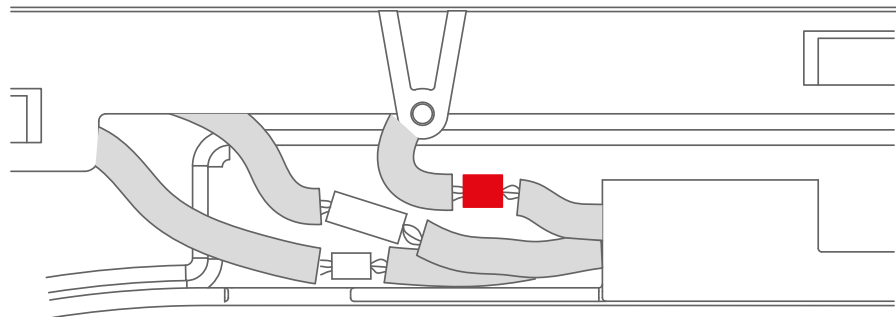




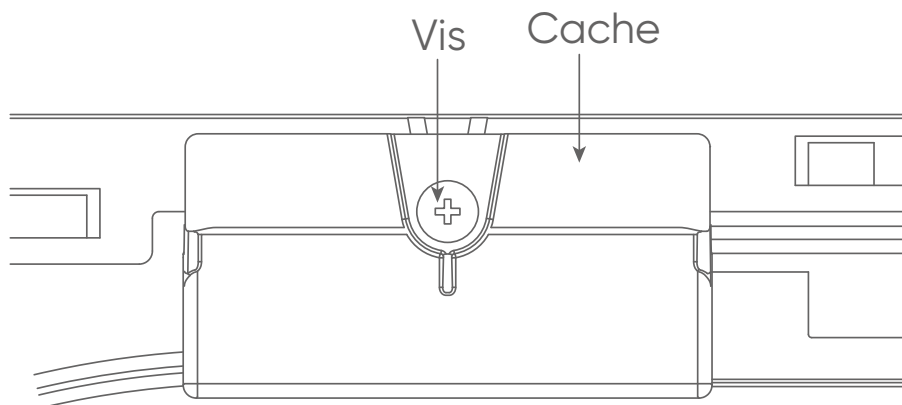
■ Raccordement des connecteurs



■ Passage des câbles



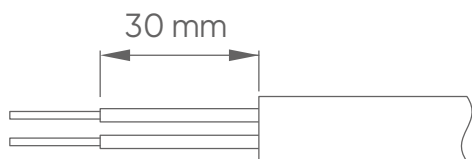
■ Fixation du cache



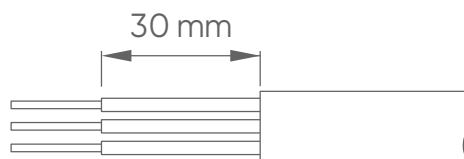
10. TELECOMMANDE FILAIRE

10.1. Préparation du câble

Télécommande 2 fils

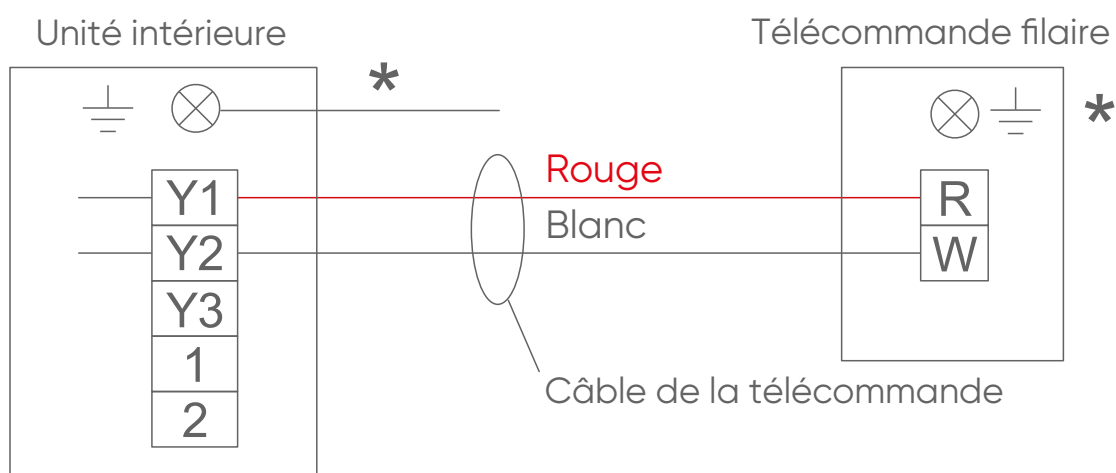


Télécommande 3 fils



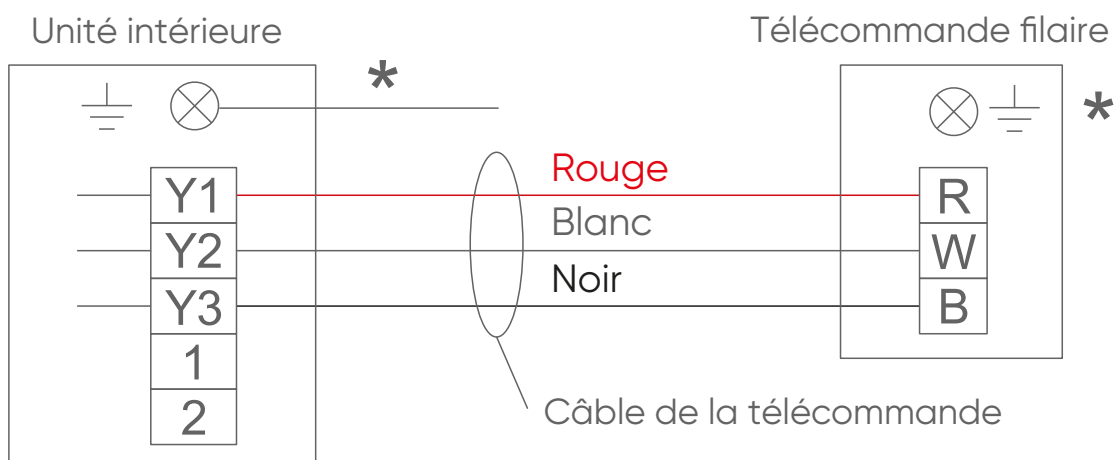
10.2. Schéma de principe

■ Télécommande filaire 2 fils



* Raccorder à la terre la télécommande si elle dispose d'une ligne de terre (masse).

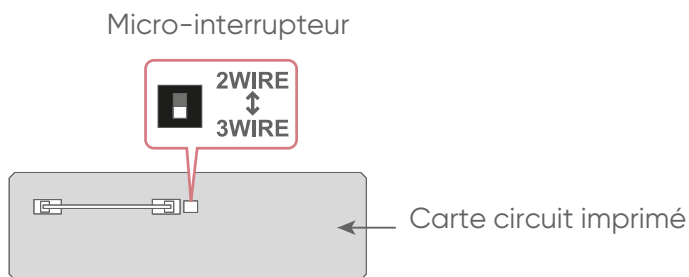
■ Télécommande filaire 3 fils



* Raccorder à la terre la télécommande si elle dispose d'une ligne de terre (masse).

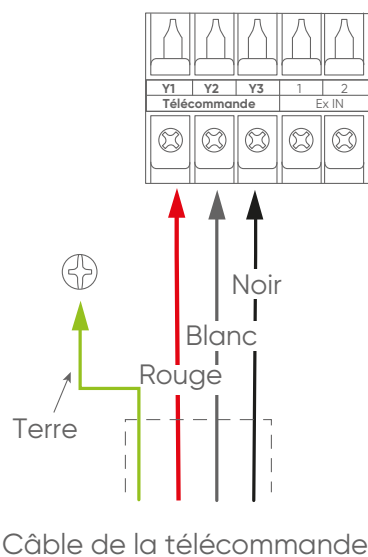


10.3. Câblage



Télécommande à 3 fils

1 Câbler

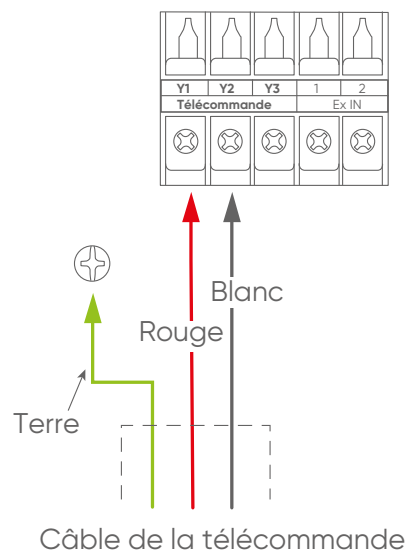


2 Régler le micro-interrupteur sur 3 WIRE

Connexion des pièces en option  3 WIRE (3 fils)

Télécommande à 2 fils

1 Câbler



2 Régler le micro-interrupteur sur 2 WIRE

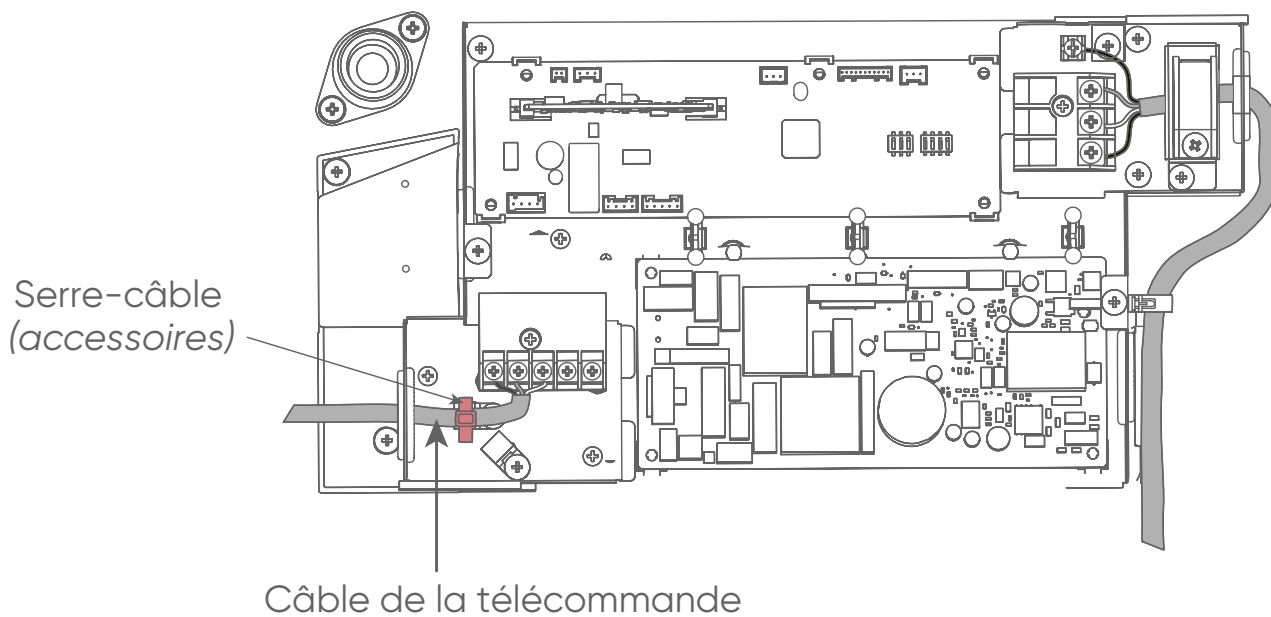
Réglage usine  2 WIRE (2 fils)



- Connecter la télécommande à la terre si elle dispose d'un câble terre.



10.4. Passage de câble



- Mettre du mastic pour boucher les petits espaces afin d'éviter la condensation ou l'entrée d'insectes.



11. TELECOMMANDE DE GROUPE

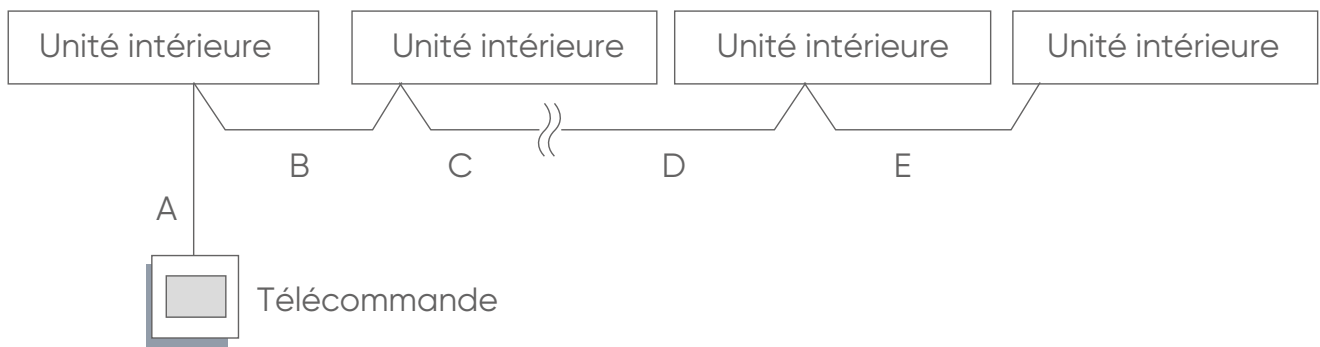


- Une seule télécommande peut commander plusieurs appareils. Ces appareils doivent utiliser le même type de télécommande. Connecter jusqu'à 16 unités intérieures avec une seule télécommande:
- Le contrôle de groupe ne peut pas être utilisé simultanément avec l'interface Wi-fi LAN.
- Lorsque plusieurs types d'unités intérieures sont connectés à un contrôle de groupe, certaines fonctions peuvent ne pas être disponibles.



- Couper le disjoncteur avant d'effectuer des réglages.

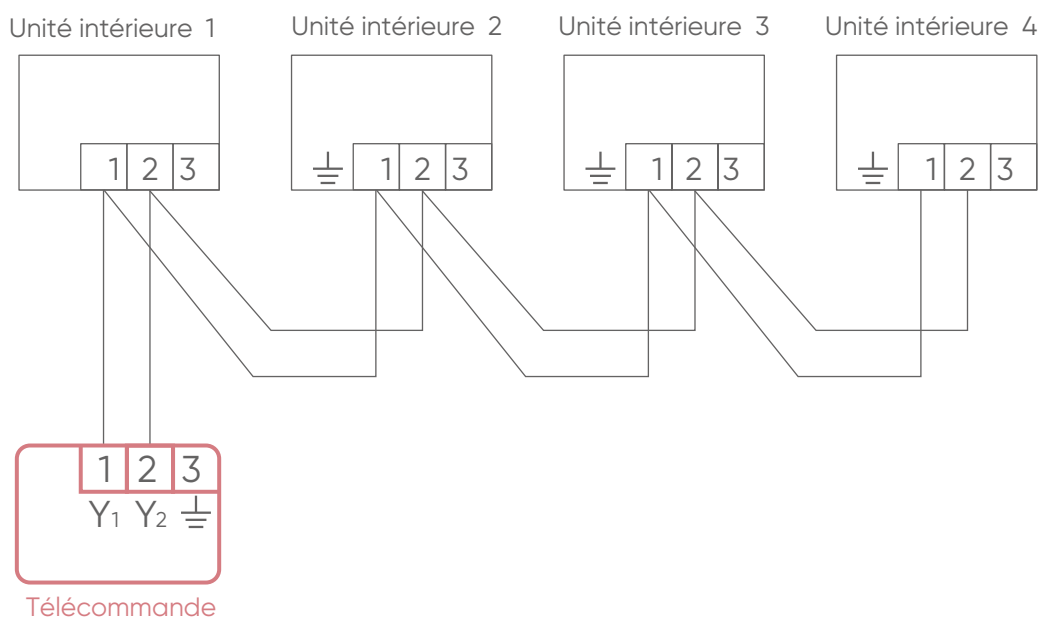
1. Câblage



A, B, C, D, E : Câble de télécommande.

$A + B + C + D + E \leq 500 \text{ m.}$

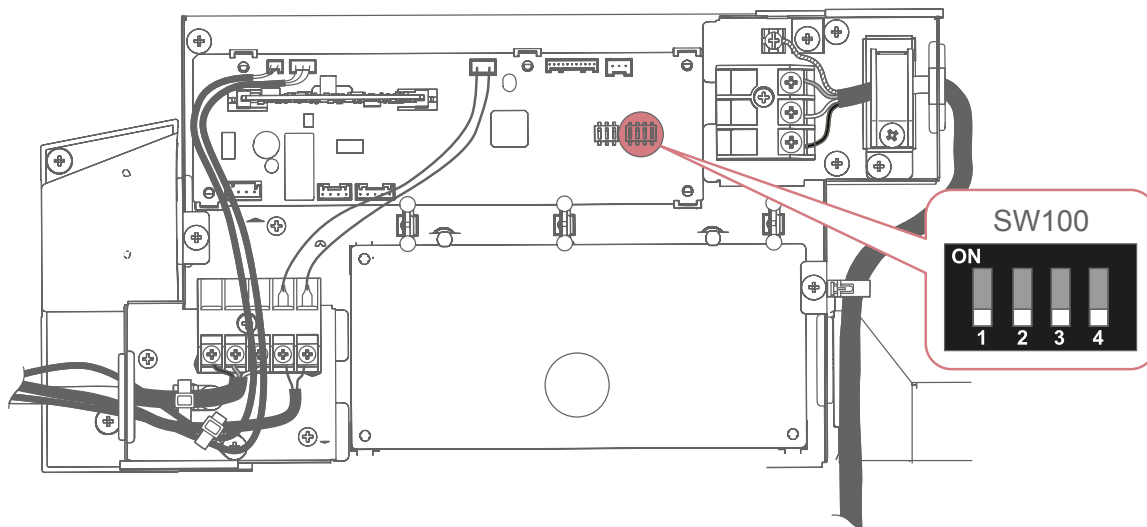
Exemple de câblage avec une télécommande 2 fils :





2. Réglage des adresses

Régler chaque adresse des unités intérieures en utilisant les micro-interrupteurs. Ces micro-interrupteurs se situent sur la carte électronique de l'unité intérieure.



■ Télécommande à 2 fils


(Paramétrage usine «00») Micro-interrupteur DIP (RC AD SW)

Les paramètres d'adressage de la télécommande sont automatiquement configurés. Pour faire une configuration manuelle il est nécessaire de configurer à la fois l'unité intérieure et la télécommande. Se reporter à la notice d'installation de la télécommande pour plus d'informations.

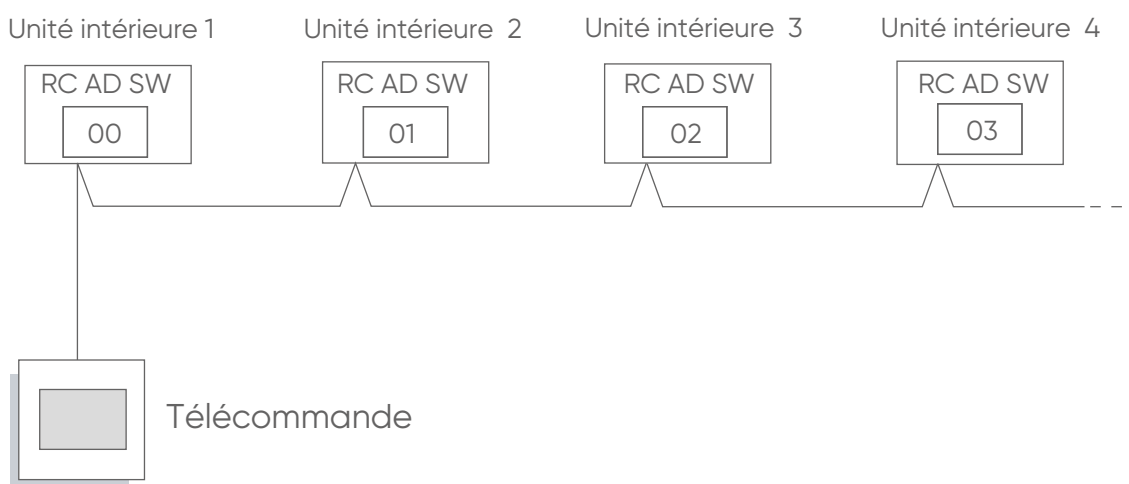
■ Télécommande à 3 fils

(Paramétrage usine «00») Micro-interrupteur DIP (RC AD SW)

Pour une connexion de plusieurs unités intérieures à une télécommande filaire, régler l'adresse sur «00» et incrémenter de 1 à chaque ajout d'une unité intérieure, se référer au tableau ci-dessous :

Paramétrage	N° de la fonction	Micro-interrupteur SW100
Adresse unité intérieure dans le groupement télécommande	00 à 15	 RC AD

- Exemple : 4 unités intérieures de connectées



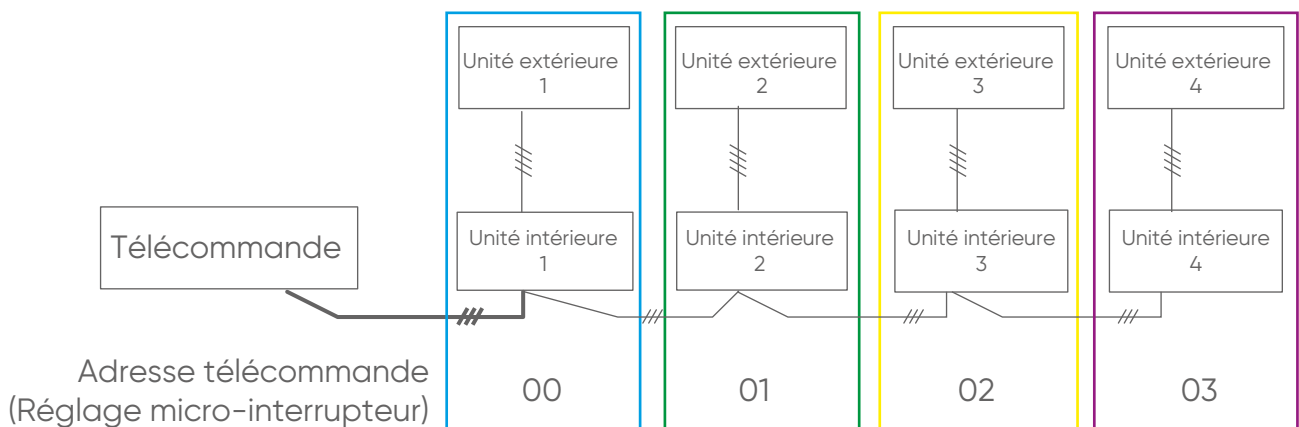


Se reporter au tableau ci-dessous pour adresser une télécommande à plusieurs unités intérieures :

N° de l'unité intérieure	Adresse de la télécommande	Micro-interrupteur			
		1	2	3	4
1	00	OFF	OFF	OFF	OFF
2	01	ON	OFF	OFF	OFF
3	02	OFF	ON	OFF	OFF
4	03	ON	ON	OFF	OFF
5	04	OFF	OFF	ON	OFF
6	05	ON	OFF	ON	OFF
7	06	OFF	ON	ON	OFF
8	07	ON	ON	ON	OFF
9	08	OFF	OFF	OFF	ON
10	09	ON	OFF	OFF	ON
11	10	OFF	ON	OFF	ON
12	11	ON	ON	OFF	ON
13	12	OFF	OFF	ON	ON
14	13	ON	OFF	ON	ON
15	14	OFF	ON	ON	ON
16	15	ON	ON	ON	ON



- Les adresses doivent se suivre. L'unité intérieure ne fonctionnera pas si un numéro est sauté.



—//— : Câble d'interconnexion, câble d'alimentation

—//— : Câble de télécommande

—//— : Câble de raccordement

- Allumer les unités d'intérieures. L'unité intérieure numéro 00 doit être allumée en dernier (dans un délai de 1 minute).
- Paramétrer l'adresse du circuit frigorifique, en attribuant le même numéro à toutes les unités intérieures connectées à une même unité extérieure.

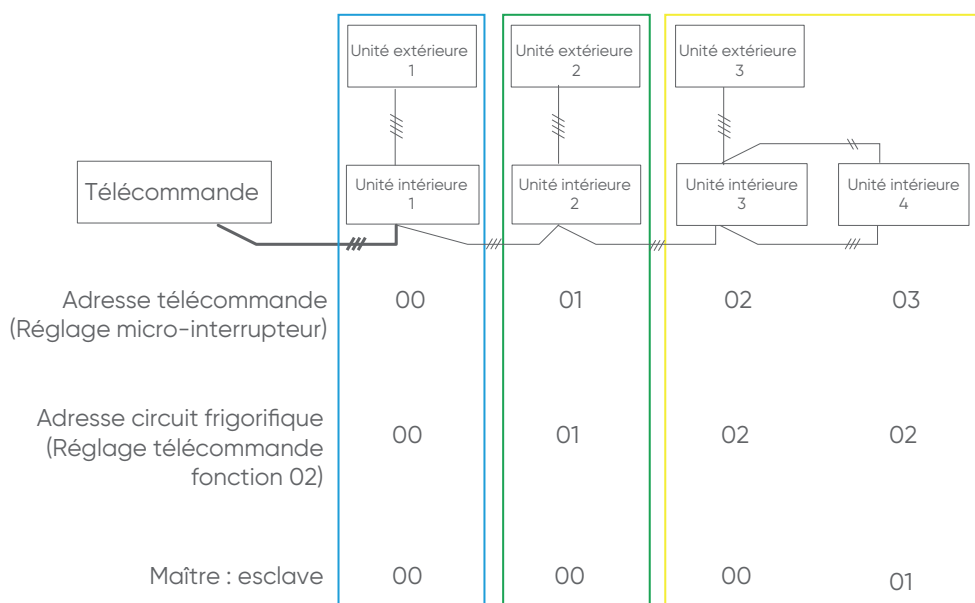
Adresse du circuit de frigorifique	N° de la fonction	Valeur
00	02	00 à 15
01		
...		
14		
15		

- Régler les unités «maître» et «esclave», en paramétrant l'unité intérieure connectée sur l'unité extérieure en utilisant le câble de transmission du «maître».

Unité	N° de la fonction	Valeur
Maître	51	00
Esclave		01

- Une fois le paramétrage terminé, éteindre puis allumer à nouveau toutes les unités intérieures. Si les codes erreurs 21, 22, 24 ou 27 s'affichent le paramétrage est incorrect, il faut donc recommencer le paramétrage.

Lorsque différents modèles d'unités intérieures sont connectés en utilisant le contrôle de groupe, certaines fonctions pourraient ne plus être disponibles.



- - - - : Câble d'interconnexion, câble d'alimentation
 - - - - : Câble de télécommande
 - - - - : Câble de raccordement



12. CONTROLE AVEC 2 TELECOMMANDES

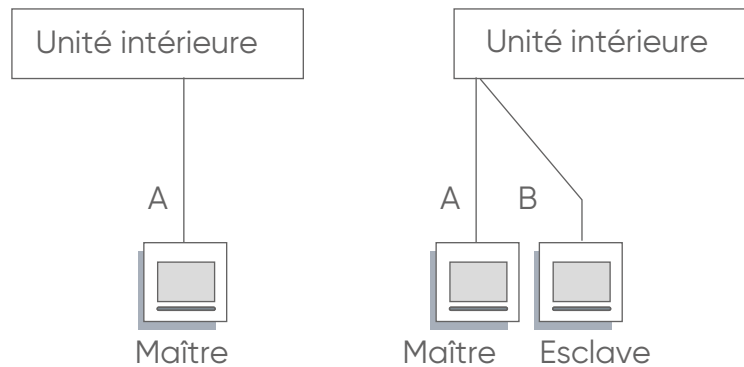


- Deux télécommandes peuvent être utilisées pour commander une unité intérieure.

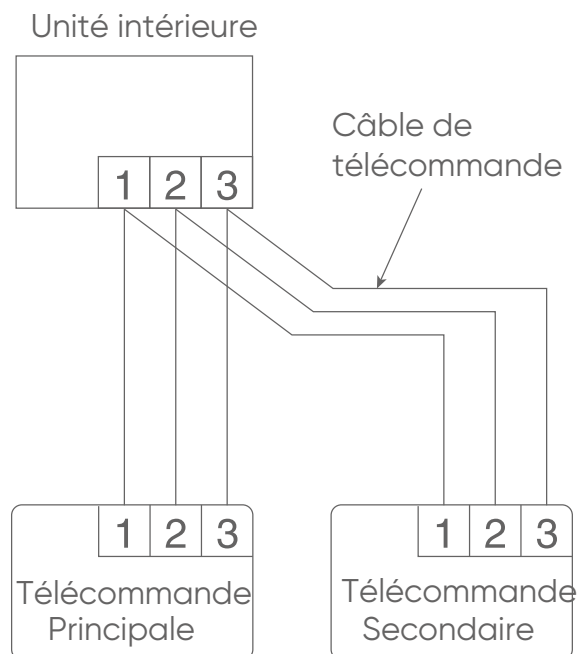


- Ne pas combiner une télécommande à deux fils et une télécommande à trois fils.

■ Câblage



A et B : câble de la télécommande
 $A \leq 500 \text{ m}$, $A + B \leq 500 \text{ m}$



■ Réglage micro-interrupteur

	Micro-interrupteur SW2 Switch 1
Télécommande principale	OFF
Télécommande secondaire	ON



13. FONCTIONS ET PARAMETRES

N° fonction	Fonction
11	Nettoyage du filtre
20	Hauteur sous plafond
22	Voies de soufflage
30 ⁽¹⁾	Compensation de la température de l'unité intérieure
31 ⁽²⁾	
35 ⁽¹⁾	Compensation de la température télécommande filaire
36 ⁽²⁾	
40	Redémarrage automatique
42	Activation de la sonde de température ambiante sur les télécommandes
44	Codage de la télécommande
46	Contrôle entrée externe
48	Contrôle du basculement de la température de la pièce sur les télécommandes filaires
49	Commande du ventilateur de l'unité intérieure pour des économies d'énergie en mode froid
60	Sortie externe

⁽¹⁾ Refroidissement ⁽²⁾ Chauffage



13.1. Nettoyage du filtre

Un signal apparaît sur l'unité intérieure pour avertir l'utilisateur lorsqu'il faut nettoyer le filtre. Paramétrer la périodicité de l'affichage de l'avertissement comme indiqué dans le tableau suivant, en fonction de la poussière ou des saletés dans la pièce.

N° de la fonction	Valeur	Paramétrage	Paramètre usine
11	00	Standard (2500 heures)	
	01	Longue (4400 heures)	
	02	Courte (1250 heures)	
	03	Pas d'avertissement	•

13.2. Hauteur sous plafond

Paramétrer la valeur en fonction de la hauteur sous plafond.

N° de la fonction	Valeur	Paramétrage	Paramètre usine
20	00	Standard (2,7 m)	•
	01	Haut (3,0 m)	

Le paramétrage «Haut - 01» ne s'applique que lorsque les 4 voies de soufflage du climatiseur sont utilisées. Ne pas modifier le paramétrage lors de l'utilisation des 3 voies de soufflage. Les modèles 7000 et 9000 BTH/h ne peuvent pas être installés au plus haut (3,0 m).

13.3. Voies de soufflage

Sélectionner le nombre de voie de soufflage utilisée (3 ou 4).

N° de la fonction	Valeur	Paramétrage	Paramètre usine
22	00	4 voies	•
	01	3 voies	



13.4. Compensation de température de l'unité intérieure

En fonction de l'environnement, il est parfois nécessaire de corriger la thermistance de température intérieure.

N° de la fonction		Valeur	Paramétrage	Paramètre usine	
30 (pour le refroidissement)	31 (pour le chauffage)	00	Standard	•	
		01	Aucune correction de 0,0 °C		
		02	-0,5°C	Plus de refroidissement Moins de chauffage	
		03	-1,0°C		
		04	-1,5°C		
		05	-2,0°C		
		06	-2,5°C		
		07	-3,0°C		
		08	-3,5°C		
		09	-4,0°C		
		10	+0,5°C	Moins de refroidissement Plus de chauffage	
		11	+1,0°C		
		12	+1,5°C		
		13	+2,0°C		
		14	+2,5°C		
		15	+3,0°C		
		16	+3,5°C		
17	+4,0°C				



13.5. Compensation de température de la télécommande filaire

En fonction de l'environnement, il est parfois nécessaire de corriger la thermistance de température intérieure de la télécommande filaire.

Pour modifier ce réglage, paramétrer avant la fonction 42 sur la valeur de réglage 01.

N° de la fonction		Valeur	Paramétrage	Paramètre usine	
35 (pour le refroidissement)	36 (pour le chauffage)	00	Standard	•	
		01	Aucune correction de 0,0 °C		
		02	-0,5°C	Plus de refroidissement Moins de chauffage	
		03	-1,0°C		
		04	-1,5°C		
		05	-2,0°C		
		06	-2,5°C		
		07	-3,0°C		
		08	-3,5°C		
		09	-4,0°C	Moins de refroidissement Plus de chauffage	
		10	+0,5°C		
		11	+1,0°C		
		12	+1,5°C		
		13	+2,0°C		
		14	+2,5°C		
		15	+3,0°C		
		16	+3,5°C		
		17	+4,0°C		

13.6. Redémarrage automatique

Cette fonction permet d'activer ou de désactiver le redémarrage automatique suite à une coupure de courant. Ne pas utiliser cette fonction en fonctionnement normal. Veiller à faire fonctionner l'unité par la télécommande ou un dispositif externe.

N° de la fonction	Valeur	Paramétrage	Paramètre usine
40	00	Redémarrage activé	•
	01	Redémarrage désactivé	

Ne pas d'utiliser cette fonction en fonctionnement normal. Veiller à faire fonctionner l'unité par la télécommande ou un dispositif externe.

13.7. Activation de la sonde de température ambiante sur les télécommandes



- Uniquement pour la télécommande infrarouge.

N° de la fonction	Valeur	Paramétrage	Paramètre usine
42	00	Unité intérieure	•
	01	Les deux	

Si la valeur est 00, la température de la pièce est mesurée par la thermistance de l'unité intérieure. Si la valeur est 01, la température de la pièce est mesurée par la thermistance de l'unité intérieure et par la thermistance de la télécommande. Le capteur de la télécommande doit être activé en utilisant la télécommande.

13.8. Codage de la télécommande



- Uniquement pour la télécommande infrarouge.

Lorsque plusieurs climatiseurs sont installés dans la même pièce, il peut être utile d'associer une télécommande donnée à un climatiseur donné.

Ceci est possible en codant la télécommande et le climatiseur (4 codes possibles). Ce codage a pour but d'éviter les interférences de communication entre plusieurs climatiseurs installés dans une même pièce.

N° de la fonction	Valeur	Paramètres	Paramètre usine
44	00	A	•
	01	B	
	02	C	
	03	D	

13.9. Contrôle entrée externe

N° de la fonction	Valeur	Paramètres	Paramètre usine
46	00	Fonctionnement / Arrêt 1	•
	01	Paramétrage interdit	
	02	Arrêt Forcé	
	03	Fonctionnement / Arrêt 2	



13.10. Contrôle du basculement de la température de la pièce sur les télécommandes filaires

Pour utiliser le capteur de température sur la télécommande filaire, sélectionner le paramètre « télécommande filaire » valeur de réglage «01». Le paramétrage fonctionne uniquement si le paramètre de la fonction 42 est réglé sur les « deux » valeurs de réglage «01».

N° de la fonction	Valeur	Paramètres	Paramètre usine
48	00	Sondes de l'unité intérieure et de la télécommande	•
	01	Sonde de la télécommande filaire	

13.11. Commande du ventilateur pour des économies d'énergie en mode froid

Cette fonction permet d'arrêter la rotation du ventilateur de l'unité intérieure lorsque l'unité extérieure est arrêtée et d'effectuer des économies d'énergie.

N° de la fonction	Valeur	Paramètres	Paramètre usine
49	00	Désactiver	•
	01	Activer	
	02	Télécommande	

« 00 » : Lorsque l'unité extérieure est arrêtée, le ventilateur de l'unité intérieure fonctionne en permanence.

« 01 » : Lorsque l'unité extérieure est arrêtée, le ventilateur de l'unité intérieure fonctionne par intermittence à une vitesse très lente.

« 02 » : Active ou désactive cette fonction par réglage de la télécommande.

Régler sur « 00 » ou « 01 » lors de la connexion d'une télécommande, qui ne peut pas paramétrer cette fonction ni se connecter à un convertisseur réseau.

13.12. Sortie externe

N° de la fonction	Valeur	Paramètres	Paramètre usine
60	00	Etat de fonctionnement	•
	01 ~ 08	Paramétrage interdit	
	09	Erreur	
	10	Etat de fonctionnement de la ventilation	
	11	Chauffage auxiliaire	



- Une fois tous les réglages effectués, couper puis remettre le courant pour valider les changements.

14. VERIFICATION AVANT MISE SOUS TENSION

	Conséquences
L'unité intérieure est-elle bien installée ?	Vibrations, bruits, chute ...
Est-ce qu'il y a une fuite de fluide frigorigène ?	Pas de froid, pas de chaud
L'isolation est-elle bien faite ?	Risque de condensation
Est-ce que la source d'alimentation est celle qui correspond à l'unité intérieure ?	Pas de fonctionnement ...
Est-ce que les câbles et les liaisons sont bien raccordés ?	Pas de fonctionnement ...
La section du câble d'interconnexion est-elle la bonne ?	Pas de fonctionnement ...
Est-ce que l'évacuation des condensats s'effectue correctement ?	Fuites d'eau
Les entrées et les sorties d'air sont-elles obstruées ?	Pas de froid, pas de chaud
Le démarrage ou l'arrêt de l'appareil à l'aide d'une télécommande ou d'un appareil raccordé ?	
Après que l'installation soit terminée, est-ce que le principe de fonctionnement a été expliqué à l'utilisateur ?	

15. TEST RUN

■ Avec la télécommande infra-rouge

1. Pour démarrer le test de fonctionnement, appuyer sur le bouton «START/STOP» et «TEST RUN» de la télécommande.
2. Pour arrêter le test de fonctionnement, appuyer sur le bouton «START/STOP» de la télécommande.

■ Avec l'unité intérieure ou le récepteur IR

1. Pour démarrer le test de fonctionnement, appuyer sur le bouton «MANUAL AUTO» pendant plus de 10 secondes.



- L'appui continu de plus de 10 secondes permet le lancement du mode froid forcé.

2. Pour terminer le test, appuyer sur le bouton «START/STOP» de la télécommande ou appuyer sur le bouton «MANUAL AUTO» pendant plus de 3 secondes.

Le témoin «OPERATION» (fonctionnement) et le témoin «TIMER» (minuterie) se mettent à clignoter simultanément lorsque le climatiseur fonctionne en « TEST RUN » (test de fonctionnement).

■ Avec la télécommande filaire



- Se reporter à la notice d'installation et d'utilisation de la télécommande.

Le test de fonctionnement à chaud débute quelques minutes après que le mode chauffage ait été sélectionné par la télécommande.



16. CODES ERREUR



- Le tableau suivant présente les séquences de clignotements de l'unité intérieure et les codes erreurs. Un affichage d'erreurs s'affiche uniquement en cours de fonctionnement.
- En utilisant une télécommande filaire, les codes erreurs s'affichent sur l'écran de la télécommande.
- En utilisant une télécommande infrarouge, les codes erreurs s'affichent, via les voyants près du capteur infrarouge, par une suite de clignotements.

Témoin lumineux unité intérieure			Affichage code télécommande filaire	Description
Operation (vert)	Timer (orange)	Economy (vert)		
• (1)	• (1)	◇	11	Erreur de communication série
• (1)	• (2)	◇	12	Erreur de communication télécommande filaire Erreur de communication de la commande de la salle du serveur
• (1)	• (5)	◇	15	Vérification du fonctionnement inachevé Erreur d'ajustement du débit d'air automatique
• (1)	• (6)	◇	16	Erreur de connexion du périphérique de transmission de la carte de l'unité
• (1)	• (8)	◇	18	Erreur de communication externe
• (2)	• (1)	◇	21	Erreur de paramétrage de l'adresse du circuit frigorifique ou du numéro d'unité (multi-split)
• (2)	• (2)	◇	22	Erreur de puissance de l'unité intérieure
• (2)	• (3)	◇	23	Erreur de combinaison
• (2)	• (4)	◇	24	Erreur numéro unité connectée (unité intérieure secondaire (multi-split)) Erreur numéro unité connectée (unité intérieure ou boîtier de répartition)
• (2)	• (6)	◇	26	Erreur de réglage d'adresse de l'unité intérieure
• (2)	• (7)	◇	27	Erreur paramétrage unité première, unité secondaire (multi-split)
• (2)	• (9)	◇	29	Erreur numéro unité connectée dans la configuration de la télécommande filaire

Témoin lumineux unité intérieure			Affichage code télécommande filaire	Description
Operation (vert)	Timer (orange)	Economy (vert)		
• (3)	• (1)	◇	31	Interruption de l'alimentation
• (3)	• (2)	◇	32	Erreur information de la platine de l'unité intérieure
• (3)	• (3)	◇	33	Erreur de détection de la consommation électrique du moteur de l'unité intérieure
• (3)	• (5)	◇	35	Erreur bouton «Manual auto»
• (3)	• (9)	◇	39	Erreur d'alimentation du moteur ventilateur de l'unité intérieure
• (3)	• (10)	◇	3A	Erreur du circuit de communication de l'unité intérieure / télécommande filaire
• (4)	• (1)	◇	41	Erreur sonde de température de la pièce
• (4)	• (2)	◇	42	Erreur sonde de température de l'échangeur de l'unité intérieure (milieu)
• (4)	• (4)	◇	44	Erreur du détecteur de présence
• (5)	• (1)	◇	51	Erreur moteur du ventilateur 1 de l'unité intérieure
• (5)	• (3)	◇	53	Erreur pompe de relevage
• (5)	• (4)	◇	54	Erreur VDD inverse du purificateur d'air électrique
• (5)	• (5)	◇	55	Erreur de réglage du filtre
• (5)	• (7)	◇	57	Erreur des volets (registres)
• (5)	• (8)	◇	58	Erreur grille d'entrée d'air
• (5)	• (9)	◇	59	Erreur moteur ventilateur 2 de l'unité intérieure (coté gauche du moteur)
• (5)	• (10)	◇	5A	Erreur moteur ventilateur 3 de l'unité intérieure (coté droit du moteur)
• (5)	• (15)	◇	5U	Erreur unité intérieure
• (6)	• (1)	◇	61	Erreur de câblage, phases inversés ou absentes de l'unité extérieure
• (6)	• (2)	◇	62	Erreur communication ou information de la platine de l'unité extérieure



Témoin lumineux unité intérieure			Affichage code télécommande filaire	Description
Operation (vert)	Timer (orange)	Economy (vert)		
• (6)	• (3)	◇	63	Erreur Inverter
• (6)	• (4)	◇	64	Erreur filtre actif et erreur PFC
• (6)	• (5)	◇	65	Erreur de déclenchement de la borne L
• (6)	• (8)	◇	68	Erreur de dépassement de l'intensité maximum de l'unité extérieure
• (6)	• (10)	◇	6A	Erreur communication platine affichage
• (7)	• (1)	◇	71	Erreur sonde de température refoulement
• (7)	• (2)	◇	72	Erreur sonde de température compresseur
• (7)	• (3)	◇	73	Erreur sonde de température de l'échangeur de l'unité extérieure (liquide)
• (7)	• (4)	◇	74	Erreur sonde de température extérieure
• (7)	• (5)	◇	75	Erreur sonde de température à l'aspiration (gaz)
• (7)	• (6)	◇	76	Erreur sonde de température vanne 2 voies ou vanne 3 voies
• (7)	• (7)	◇	77	Erreur sonde de température radiateur
• (8)	• (2)	◇	82	Erreur sonde température échangeur sous refroidissement entrée / sortie (gaz)
• (8)	• (3)	◇	83	Erreur sonde température liaison liquide
• (8)	• (4)	◇	84	Erreur contrôleur intensité
• (8)	• (6)	◇	86	Erreur pressostat ou refoulement / à l'aspiration ou pressostat haute pression
• (9)	• (4)	◇	94	Détection du courant
• (9)	• (5)	◇	95	Erreur rotation du compresseur (interruption permanente)
• (9)	• (7)	◇	97	Erreur moteur du ventilateur 1 de l'unité extérieure
• (9)	• (8)	◇	98	Erreur moteur du ventilateur 2 de l'unité extérieure
• (9)	• (9)	◇	99	Erreur vanne 4 voies



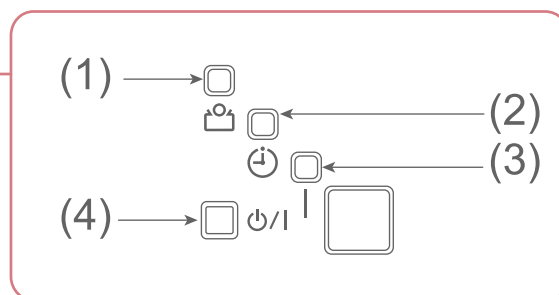
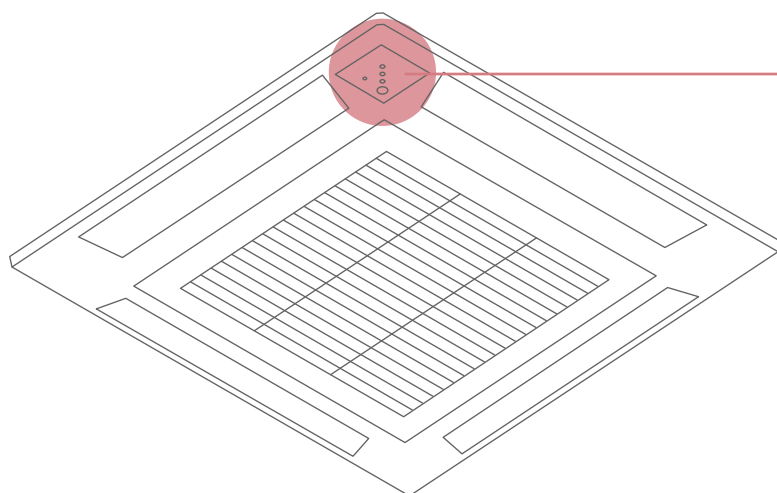
Témoin lumineux unité intérieure			Affichage code télécommande filaire	Description
Operation (vert)	Timer (orange)	Economy (vert)		
• (9)	• (10)	◇	9A	Erreur bobine détendeur
• (10)	• (1)	◇	A1	Erreur température du refoulement
• (10)	• (3)	◇	A3	Erreur température compresseur
• (10)	• (4)	◇	A4	Erreur haute pression
• (10)	• (5)	◇	A5	Erreur basse pression
• (13)	• (2)	◇	J2	Erreur boîtier de répartition

Légende :

• : 0.5s ON / 0.5s OFF

◇ : 0.1s ON / 0.1s OFF

() : nombre de clignotement



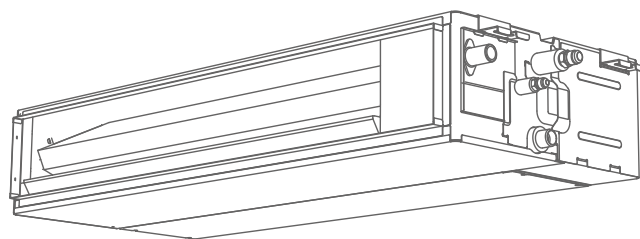
- (1) Témoin lumineux vert ECONOMY
- (2) Témoin lumineux orange TIMER
- (3) Témoin lumineux vert Operation
- (4) Bouton Manual auto

FR

Micro-gainables confort

DC Inverter - R32

- | | |
|-----------------|-------------------------------------|
| ARXG 07 KSLA.UI | <input checked="" type="checkbox"/> |
| ARXG 09 KSLA.UI | <input checked="" type="checkbox"/> |
| ARXG 12 KSLA.UI | <input checked="" type="checkbox"/> |
| ARXG 14 KSLA.UI | <input checked="" type="checkbox"/> |


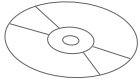
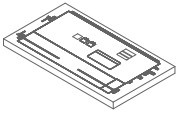
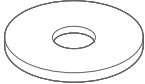

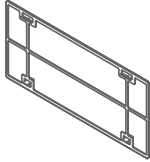
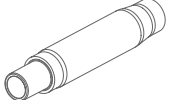
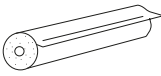

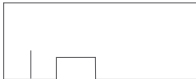





GAINABLES COMPACTS CONFORT

1. ACCESSOIRES DE SERIE

Les accessoires standards sont systématiquement présents dans les emballages.
Récupérer les accessoires et les notices avant de se débarrasser des emballages.
Utiliser les accessoires conformément aux instructions.

Accessoire	Visuel	Quantité
Notice d'utilisation		1
CD-ROM		1
Gabarit d'installation		1
Rondelle		8
Serre-câble		4 (grands)
		3 (moyens)
Filtre		2
Adaptateur		1
Manchon isolant (grand)		1 (grand)
		1 (petit)
Collier de serrage		1
Isolant B		1
Isolant (câblage électrique)		2



2. ACCESSOIRES OPTIONNELS

Désignation	Référence	Code	Remarque
Télécommande filaire	UTY-RLRY	876 138	Télécommande 2 fils.
Télécommande filaire simplifiée	UTY-RSRY	809 030	-
Kit télécommande infra-rouge	UTY-LBTYM	875 047	-
Sonde déportée	UTY-XSZX	809 742	-
Grille intelligente	UTD-GXTA-W	809 526	Modèles 7, 9, 12, 14
Interface Wi-fi LAN	UTY-TFNXZ1	875 081	Pour l'utilisation de l'application FGLair
Contact sortie	UTY-XWZXZG	975 059	-

3. IMPLANTATION

Le choix de l'emplacement est une chose particulièrement importante, car un déplacement ultérieur est une opération délicate, à mener par du personnel qualifié.

Décider de l'emplacement de l'installation après discussion avec le client.



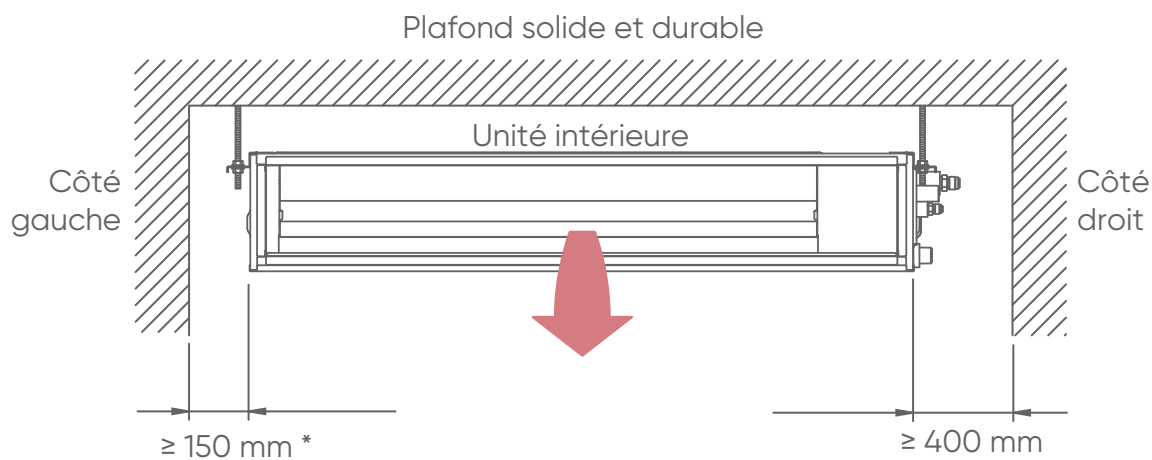
- Tenir compte de l'entretien et de la maintenance dans le choix de l'emplacement. Laisser suffisamment d'espace pour que l'accès au climatiseur soit aisé, notamment pour retirer les filtres.
- S'assurer que les murs pourront supporter le poids des unités intérieures, pour éviter leurs chutes et des blessures éventuelles.
- Installer l'unité à un endroit capable de supporter son poids et qui ne propage pas de vibrations et de bruit parasite.
- Installer l'unité de façon à permettre une connexion aisée vers l'unité extérieure.
- Installer l'unité dans un emplacement où il sera aisé d'installer les liaisons gaz, liquide et l'évacuation des condensats.
- L'entrée et la sortie d'air ne doivent en aucun cas être obstruées. L'air doit être soufflé dans toute la pièce.

Ne pas installer l'unité intérieure dans les lieux suivants :

- Une pièce contenant de l'huile minérale et sujette aux projections d'huile ou de vapeur (une cuisine par exemple). Cela pourrait détériorer les parties plastiques et provoquerait la chute de pièces ou des fuites d'eau provenant des unités.
- Lieu de production de substances qui compromettent l'équipement, tel que le gaz sulfurique, le gaz de chlore, l'acide, ou l'alcali. Il ferait corroder les tuyaux de cuivre et les joints causant la fuite de liquide réfrigérant.
- Un endroit avec des fuites de gaz combustible, contenant les fibres de carbone ou des poussières inflammables en suspension, ou des particules volatiles inflammables tels que du diluant pour peinture ou de l'essence. Si le gaz fuit et se répand autour de l'unité, il peut s'enflammer.
- Une zone où se produit de l'ammoniaque.
- Près d'une source de chaleur, de vapeur ou de gaz inflammable.
- Dans un endroit où il y a un risque de fuite de gaz dangereux.
- Ne pas utiliser l'unité pour des cas spéciaux, comme le stockage de nourriture, les plantes etc...
- Si des enfants de moins de 10 ans peuvent approcher des unités, prendre toutes les mesures nécessaires pour qu'ils ne puissent toucher à celles-ci.
- Directement exposée aux rayons du soleil.
- L'installation de l'unité doit être effectuée par un nombre de personnes suffisant et avec un équipement adéquats pour le poids de l'unité. Un nombre insuffisant de personnes ou avec des outils inadéquats risque de causer la chute de l'unité ou des dommages corporels.

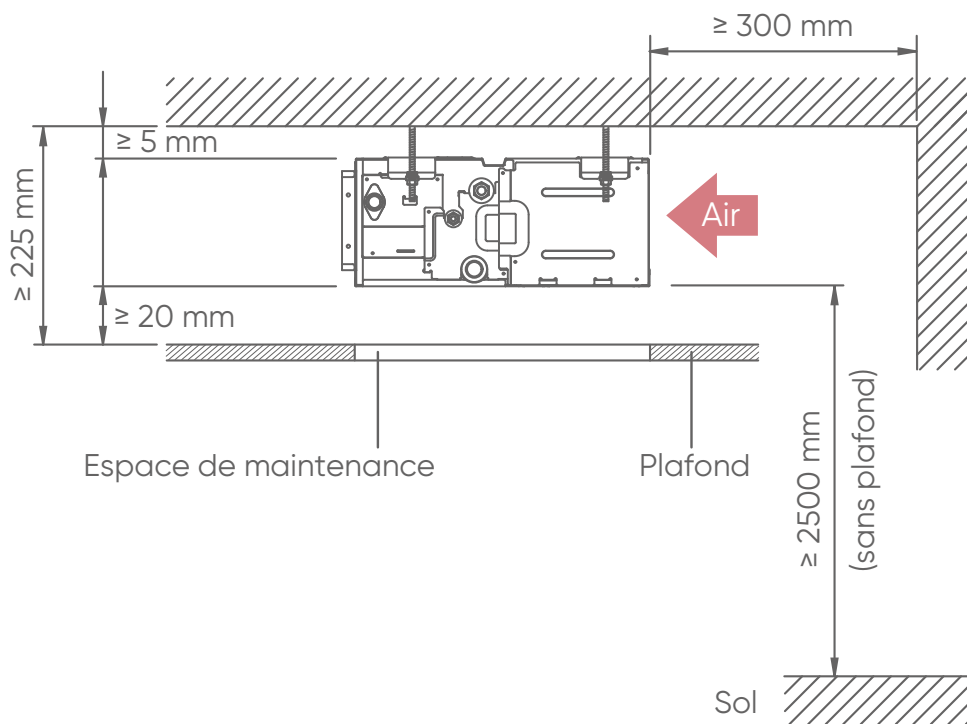


- Prendre en compte la maintenance et laisser suffisamment d'espace autour de l'unité intérieure.
- Vérifier également qu'il est possible de changer les filtres.

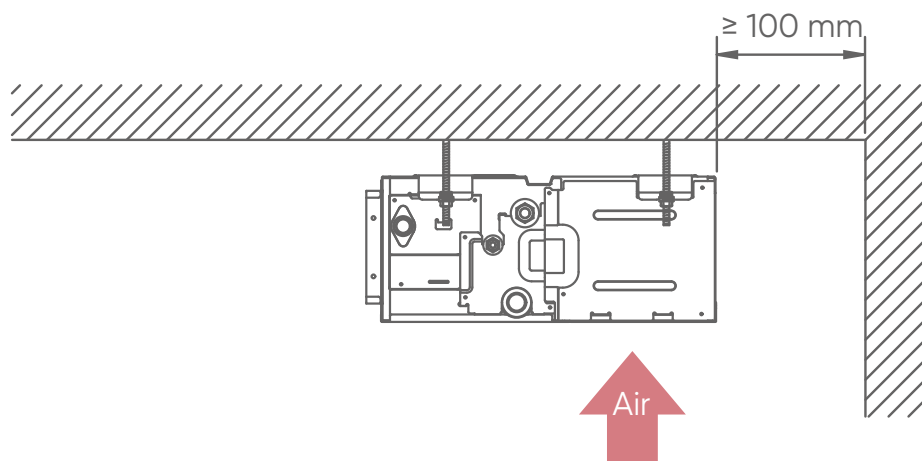


* $\geq 1400 \text{ mm}$ en cas d'utilisation du tuyaux d'évacuation des condensats

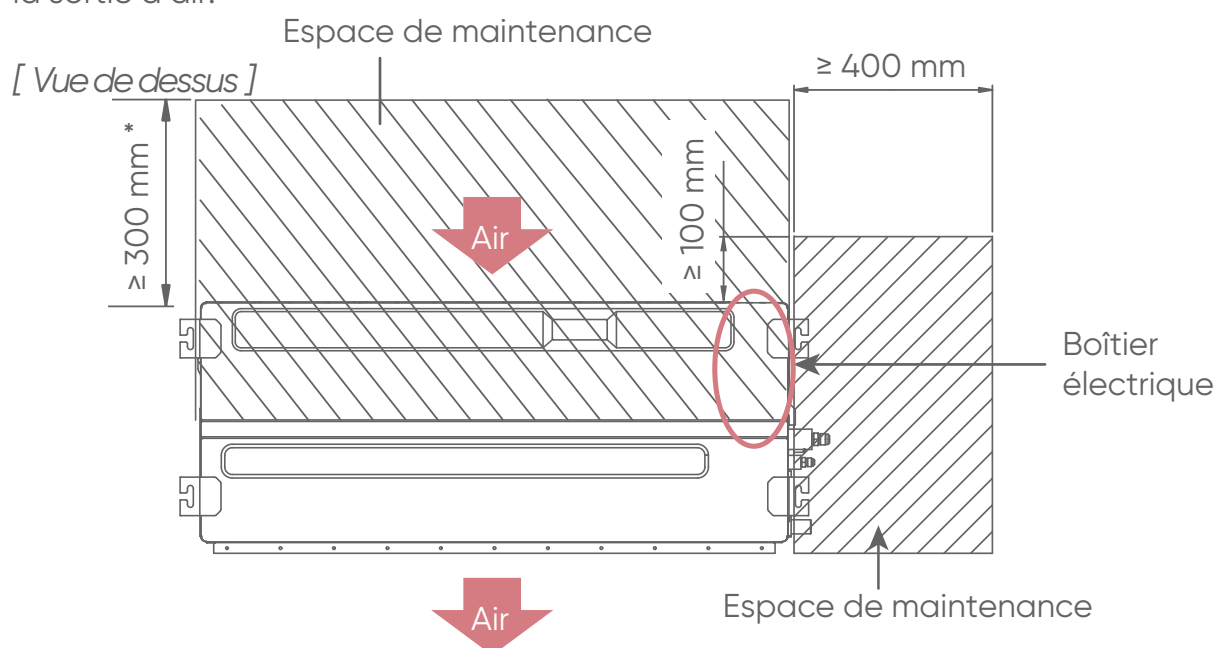
- Entrée d'air sur le côté



- Entrée d'air par le dessous



Ajuster la direction du flux d'air dans la pièce en fonction de l'ouverture de la sortie d'air.



*: $\geq 100\text{mm}$ lorsque l'entrée d'air par le dessous



- Choisir un emplacement pour l'installation de l'unité intérieure suffisamment solide pour supporter au moins 5 fois son poids.
- Vérifier que ce support ne risque pas de propager les vibrations de l'appareil.



■ Installation au plafond

Exemple de connexion des gaines (non fournies)

1. Entrée sur le côté

- Installer la gaine (non fournie) sur la bride d'entrée.
- Fixer la bride sur le châssis à l'aide de vis (non fournis).
- Attacher la bride et la gaine à l'aide d'adhésif aluminium pour éviter toute fuite d'air.



- Lorsque la gaine est installée sur l'entrée, ne pas mettre les filtres livrés en accessoire mais acheter d'autres filtres pour mettre à l'extrémité de la gaine.

2. Sortie sur le côté

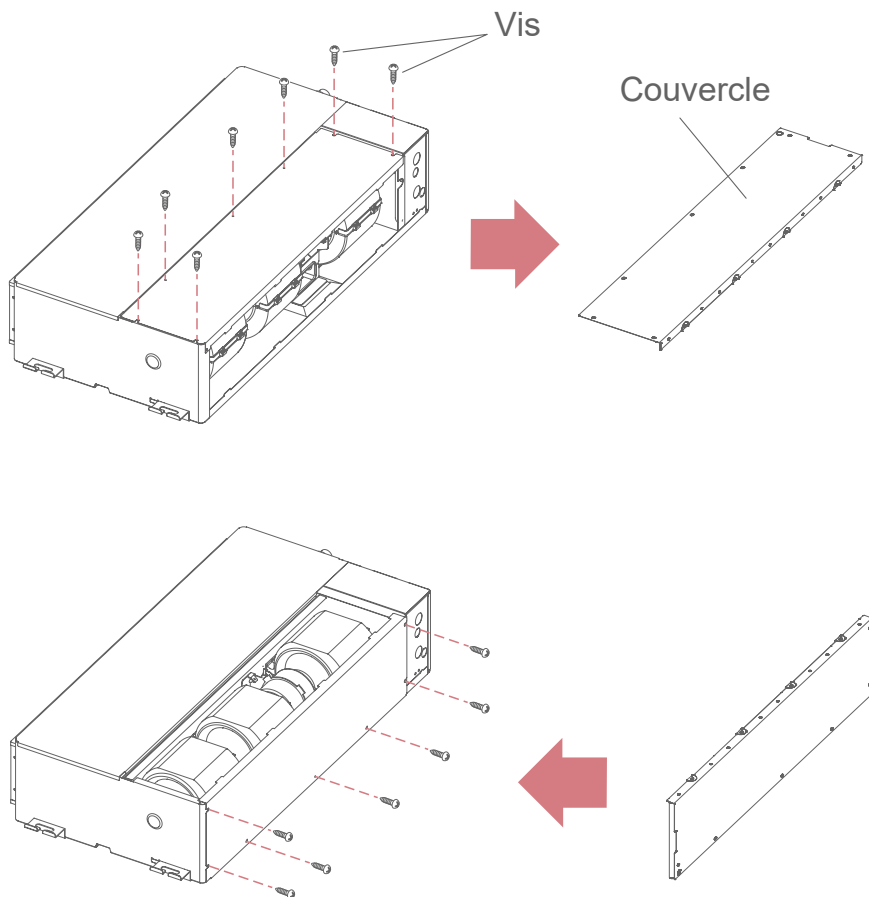
- Installer la gaine en l'ajustant sur la bride de sortie.
- Attacher la bride et la gaine à l'aide d'adhésif aluminium pour éviter toute fuite d'air.
- Isoler les gaines afin d'éviter la condensation



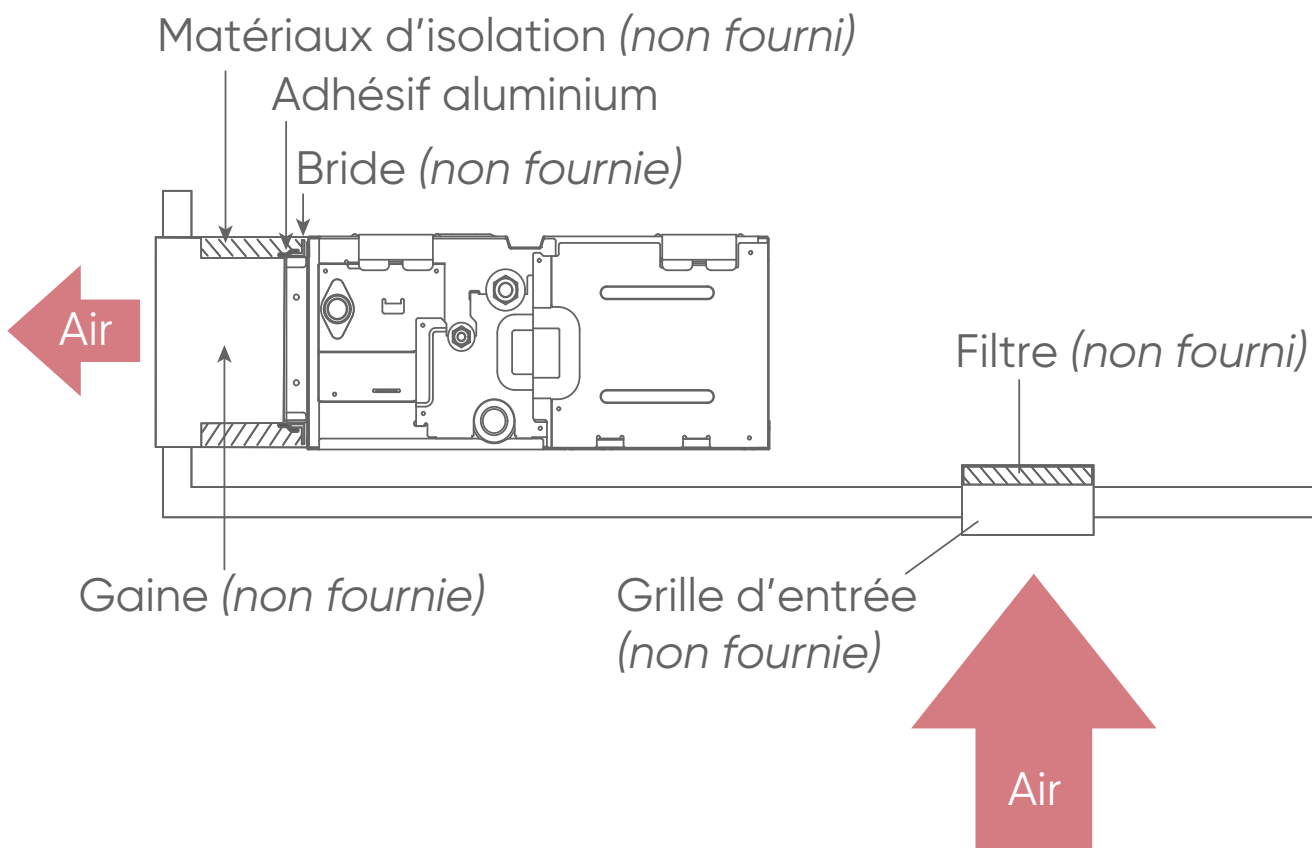
- Vérifier que les gaines supportent la pression statique externe de l'appareil.
- S'assurer d'isoler les gaines afin d'éviter la condensation.
- S'assurer d'isoler entre les gaines et les murs en cas d'utilisation de gaines métalliques.
- Expliquer les méthodes de manipulation et de lavage du matériel acheté au client.
- Pour empêcher les utilisateurs de toucher les parties intérieures de l'unité intérieure, installer des grilles sur l'entrée et la sortie de l'appareil. Ces grilles ne devront s'enlever qu'à l'aide d'outils.
- Lors d'un raccordement d'une gaine sur la sortie de l'unité intérieure, éviter toutes possibilités de fuites d'eau (condensation).
- La pression statique à l'extérieur doit être inférieure à 90 Pa (la plage disponible est comprise entre 0 et 90 Pa).

3. Dépose et repose du couvercle

- Dévisser les 6 vis.
- Déposer le couvercle et la grille de protection du ventilateur.
- Installer le couvercle comme indiqué sur la figure ci-après.

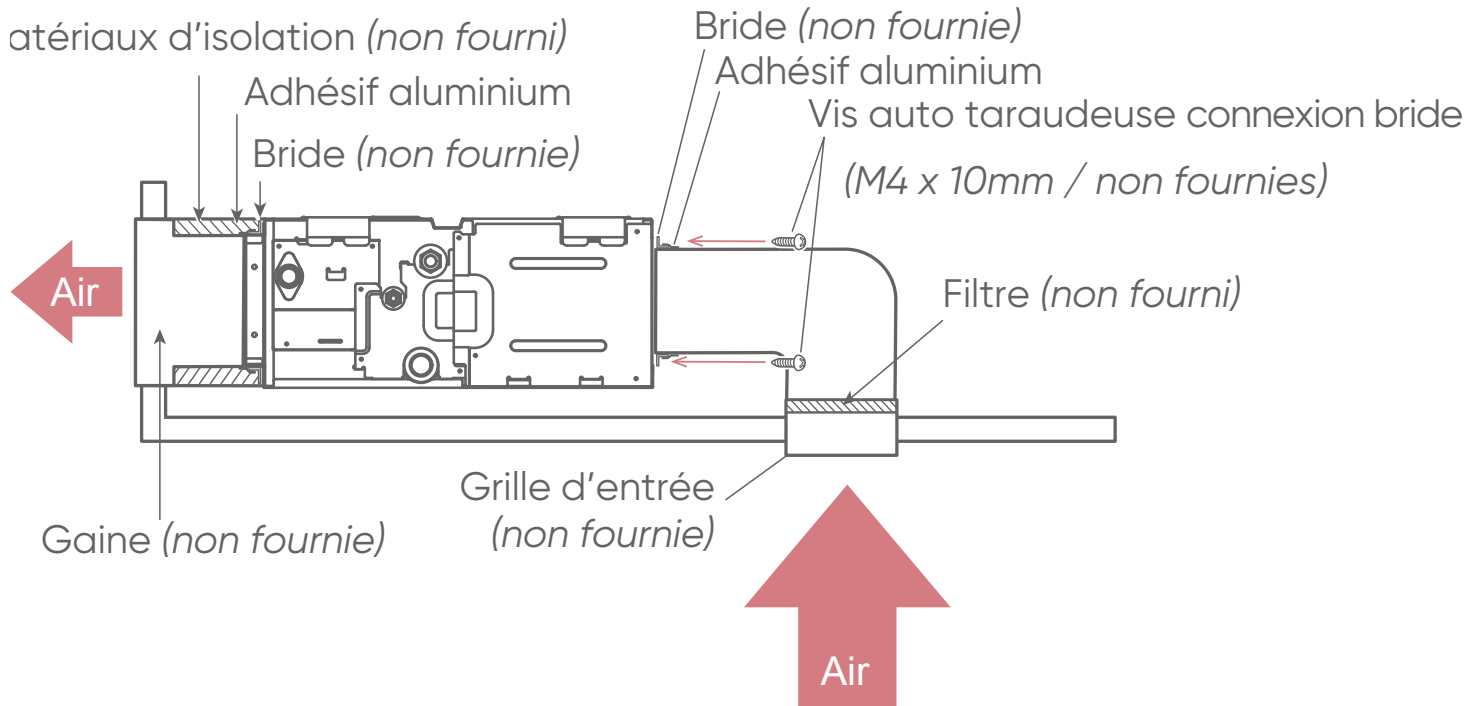


■ **Entrée sur le côté et sortie sur le côté**

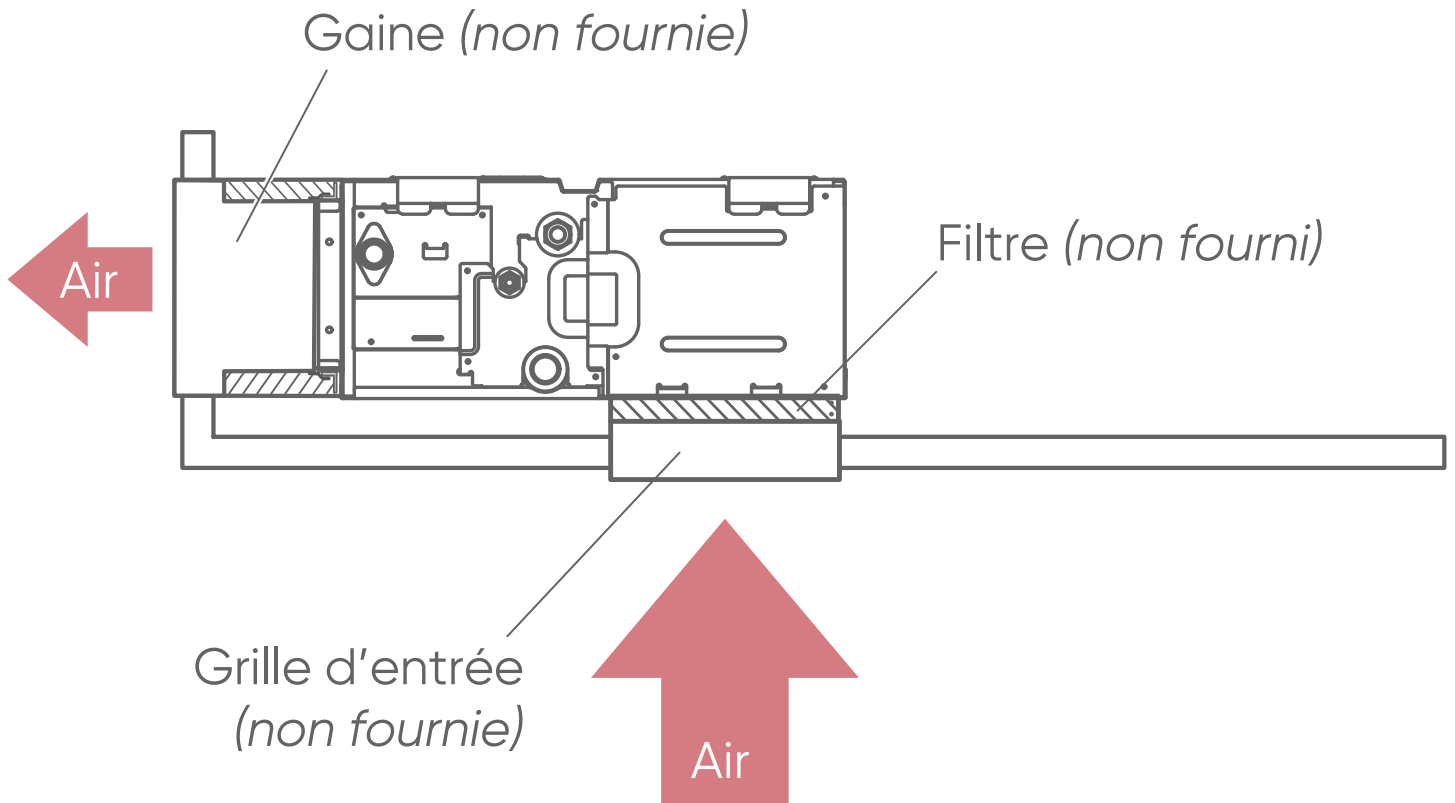




■ **Entrée sur le côté - Sortie sur le côté avec gaine**



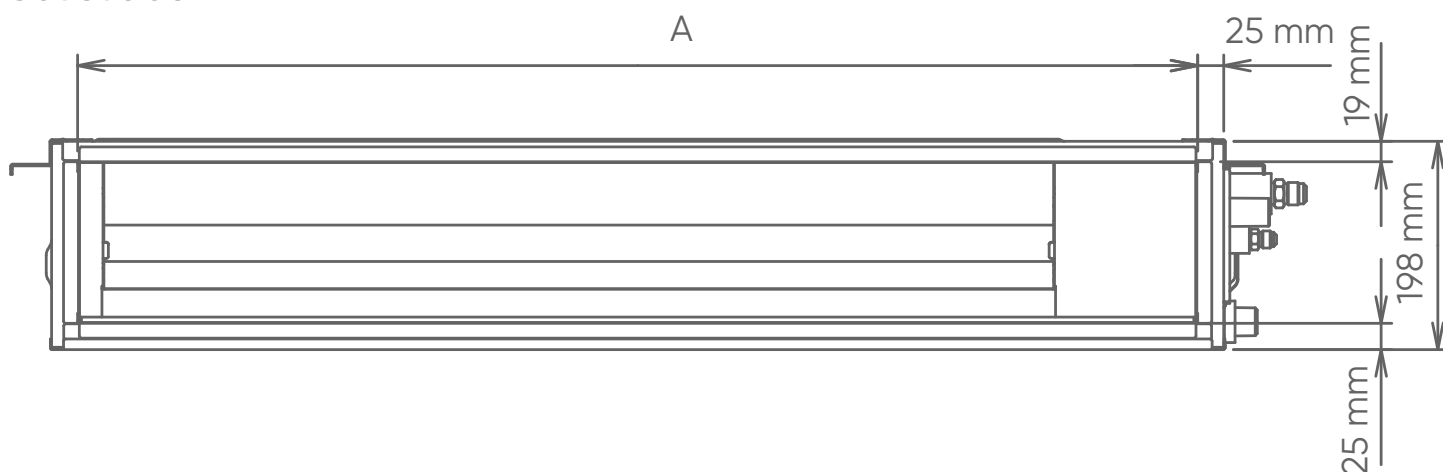
■ **Entrée par le dessous - sortie sur le côté**



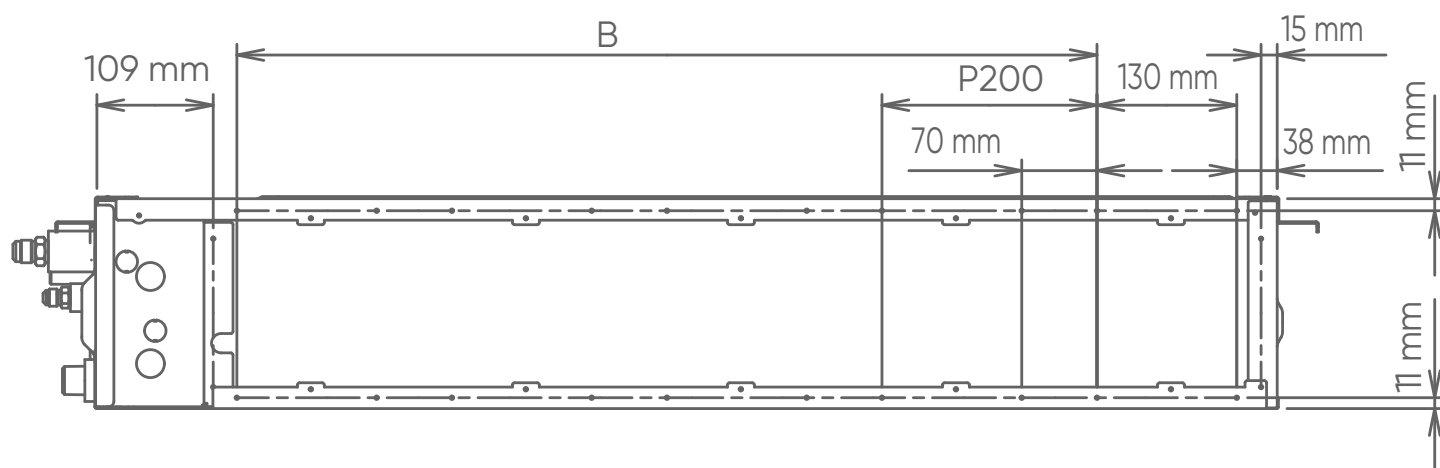


■ Sortie sur le côté

Outlet side



■ Entrée sur le côté



A	650 mm
B	P200x2=400mm

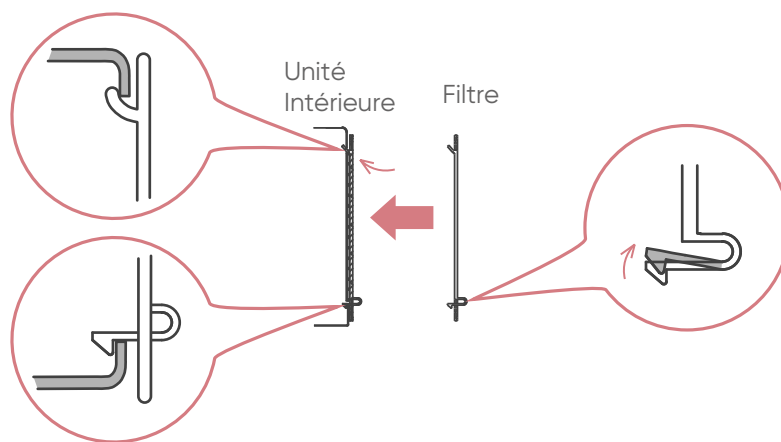
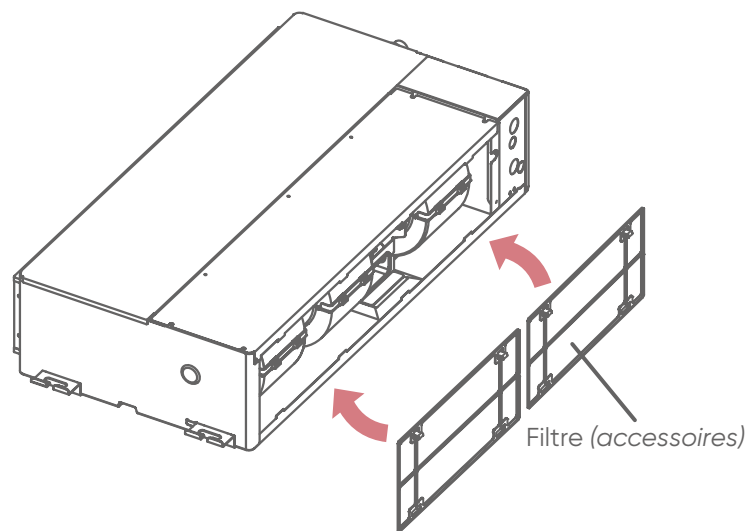


4. INSTALLATION DES FILTRES



- Installer la grille d'entrée d'air et la grille de sortie d'air pour la circulation de l'air.
- Les filtres doivent être fixés de sorte à ce qu'il soit impossible de toucher l'échangeur et le ventilateur de l'unité intérieure.
- L'échangeur peut s'obstruer et ses performances diminués en l'absence de filtre.

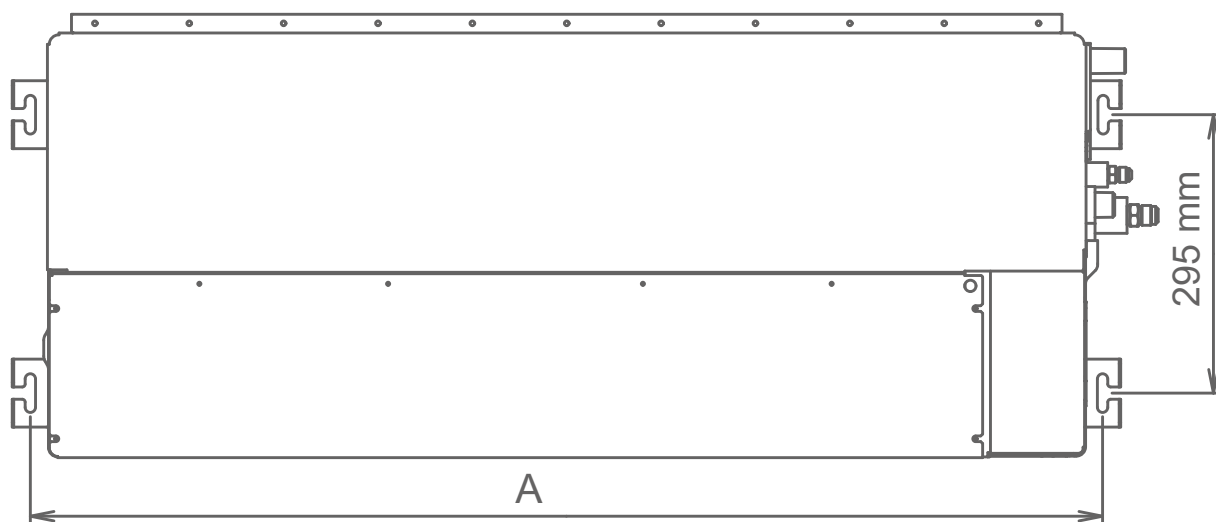
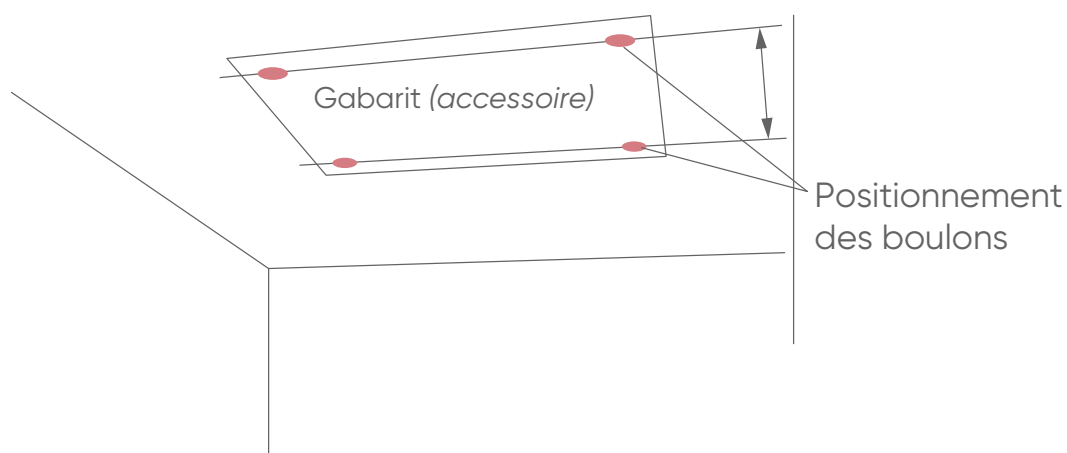
Installer les filtres sur l'unité intérieure comme indiqué ci-dessous.

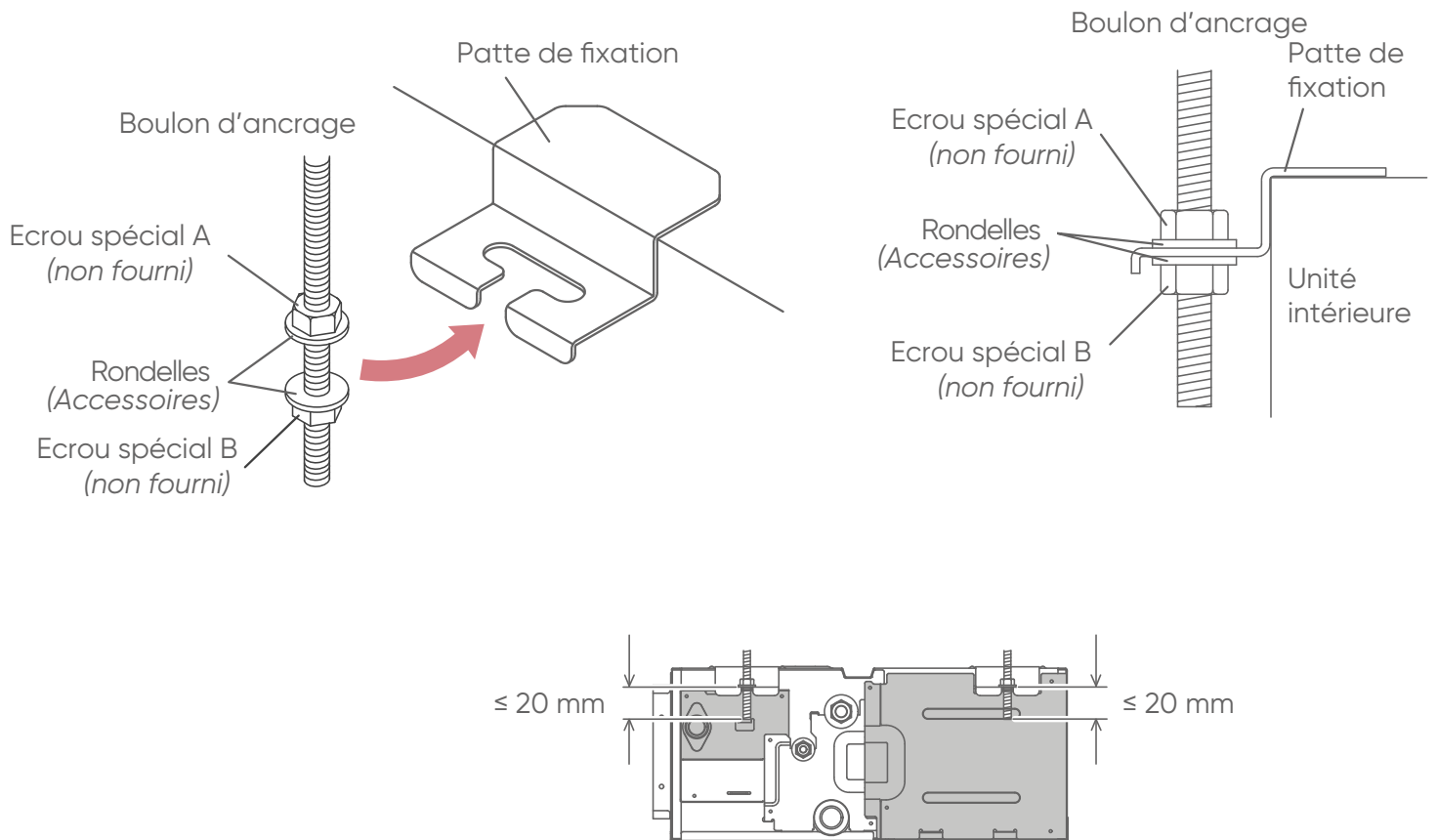




5. POSITIONNEMENT DES FIXATIONS

Utiliser le gabarit pour pouvoir positionner les 4 trous à percer.



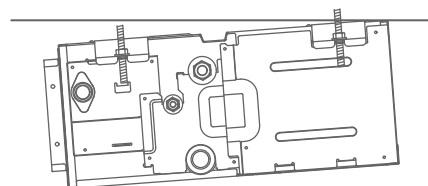
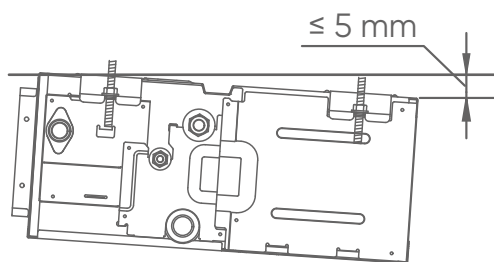
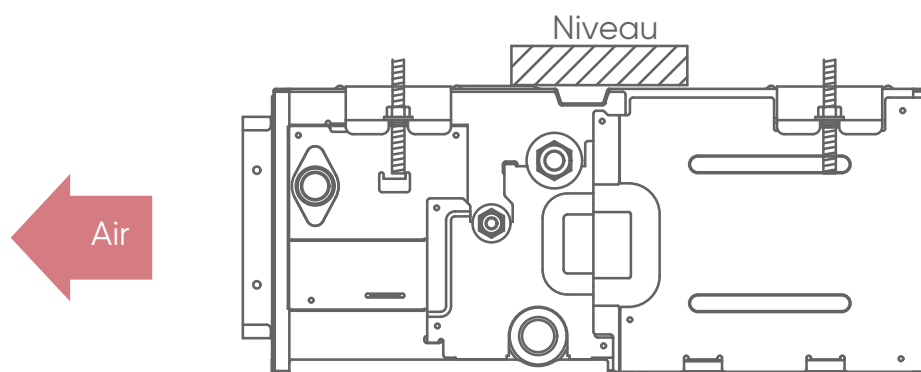
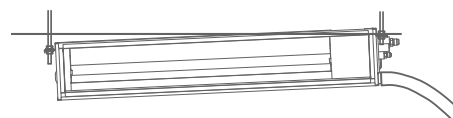
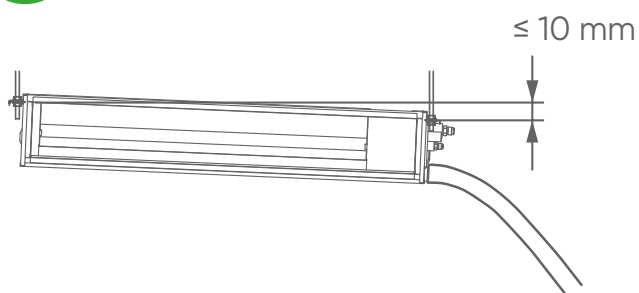
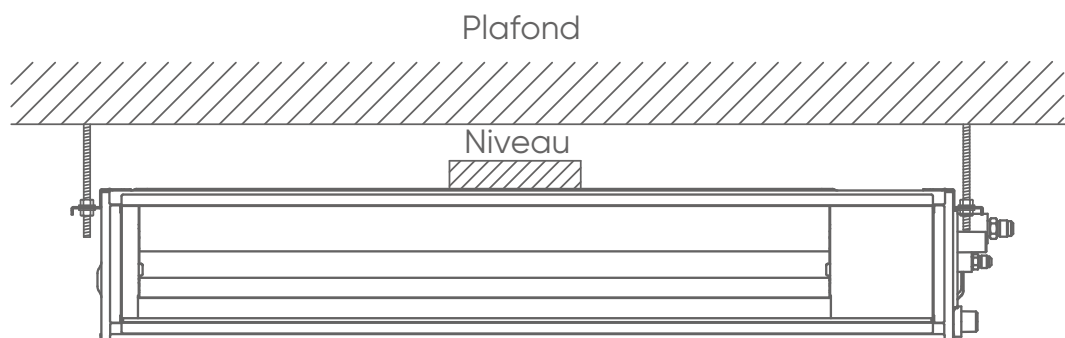


- Le couvercle du coffret électrique s'ouvrira avec difficulté, si les boulons d'ancrage dépassent de 20 mm.
- Attacher l'unité solidement avec les écrous spéciaux A et B.



6. MISE À NIVEAU

Déterminer l'horizontale en positionnant le niveau sur le dessus de l'unité.



- Laisser un espace de 100 mm ou plus entre l'orifice d'entrée et le plafond.



7. EVACUATION DES CONDENSATS

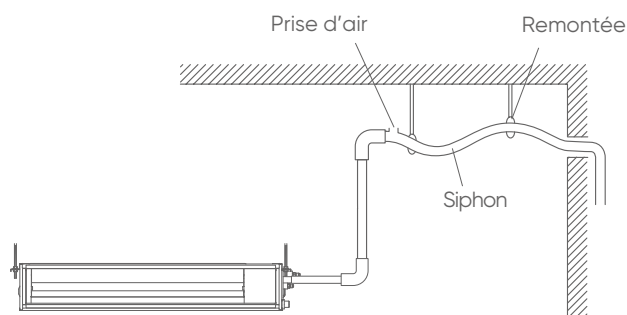
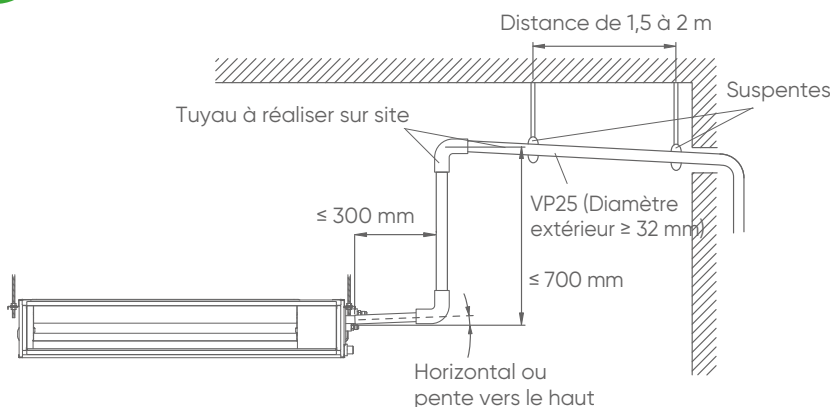


- Ne pas relier le tuyau d'évacuation des condensats à un égout là où du gaz sulfureux se forme, (une érosion de l'échangeur pourrait se produire).
- Isoler les pièces correctement afin que de l'eau ne puisse s'écouler au niveau des raccordement de celles-ci.
- Vérifier l'évacuation après la réalisation par l'utilisation de la portion transparente de la sortie de l'évacuation et la sortie du tuyau d'évacuation.
- Ne pas appliquer d'adhésif sur la sortie d'évacuation de l'unité, (utiliser l'adaptateur fourni et relier le tuyau d'évacuation des condensats).
- Effectuer l'installation du tuyau d'évacuation des condensats conformément aux indications fournies. En particulier, veiller à intervenir dans un environnement suffisamment tempéré pendant l'installation du tuyau d'évacuation des condensats afin d'éviter que des problèmes de condensation entraînent des fuites d'eau.

Paramétrer le micro-interrupteur SW101-1. Se reporter au paragraphe «10.5. Micro-interrupteur 101», page 223. Pour ces modèles la pompe de relevage est intégrée.

■ Pompe de relevage utilisée

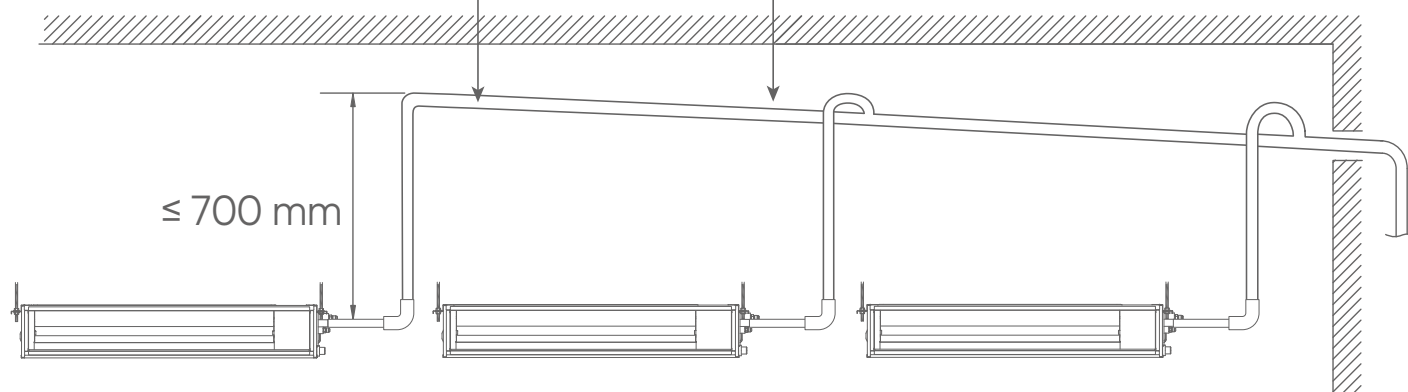
- Utiliser de la colle pour tube PVC (VP25) (diamètre extérieur 32 mm).
- Ne pas créer de remontée, de piège ou de prise d'air.
- Prévoir une légère pente (1/100 ou plus).
- Prévoir des supports tout le long du tube.
- Utiliser un isolant pour éviter la condensation ou le gel.





VP30 ou plus (diamètre extérieur 38 mm ou plus)

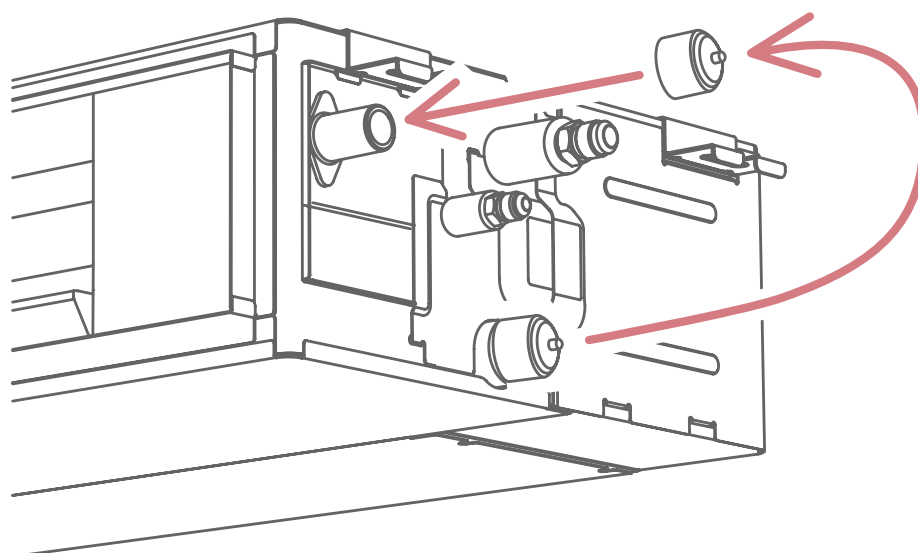
Pente de 1/100 ou plus



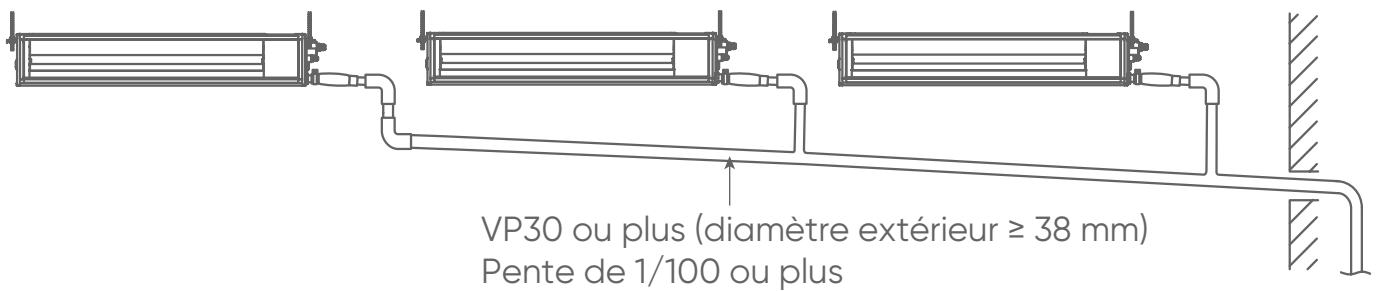
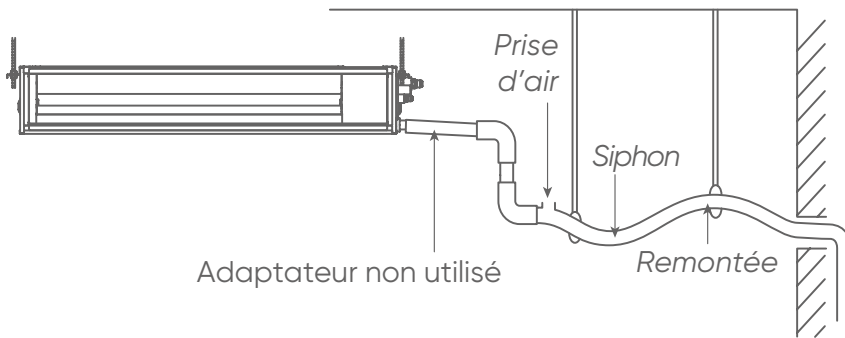
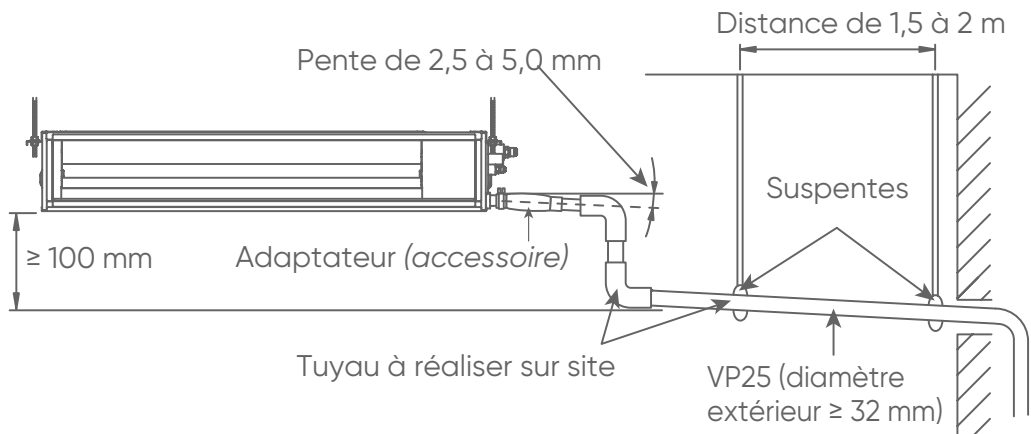
■ Pompe de relevage inutilisée

La pompe de relevage ne peut pas être utilisée lors d'une installation au sol.

Si le tuyau d'évacuation des condensats n'est pas utilisé, il faut utiliser le bouchon d'évacuation.



- Utiliser de la colle pour tube PVC (VP25) [diamètre extérieur 32 mm].
- Ne pas effectuer une remontée, un coude ou une prise d'air.
- Prévoir une inclinaison vers le bas (1/100 ou plus).
- Prévoir des suspentes lorsque de longs tuyaux sont installés.
- Utiliser un matériel d'isolation lorsque nécessaire, pour prévenir des risques de gèle.
- Installer les tuyaux d'une manière permettant l'accès au boîtier de commande.



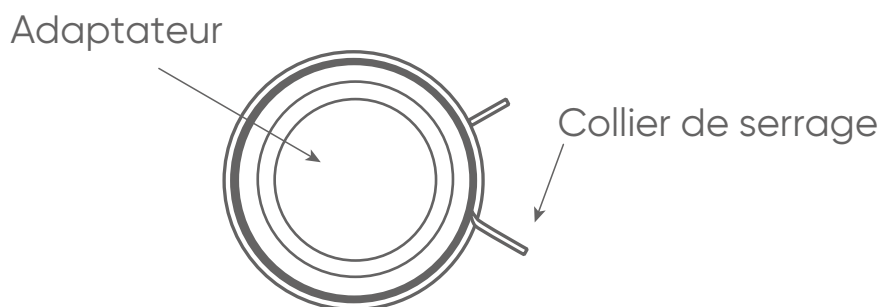
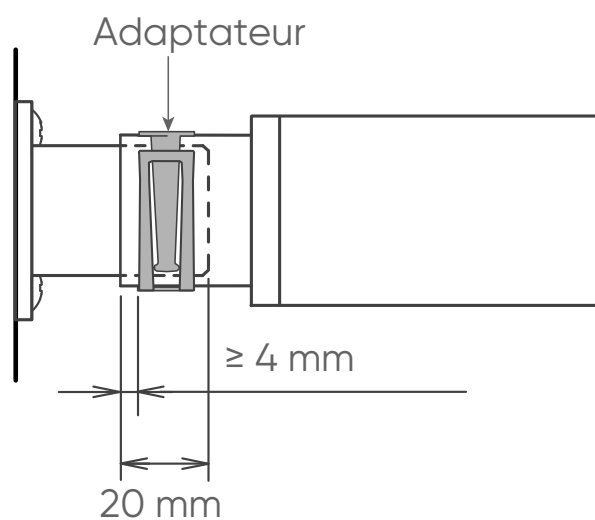
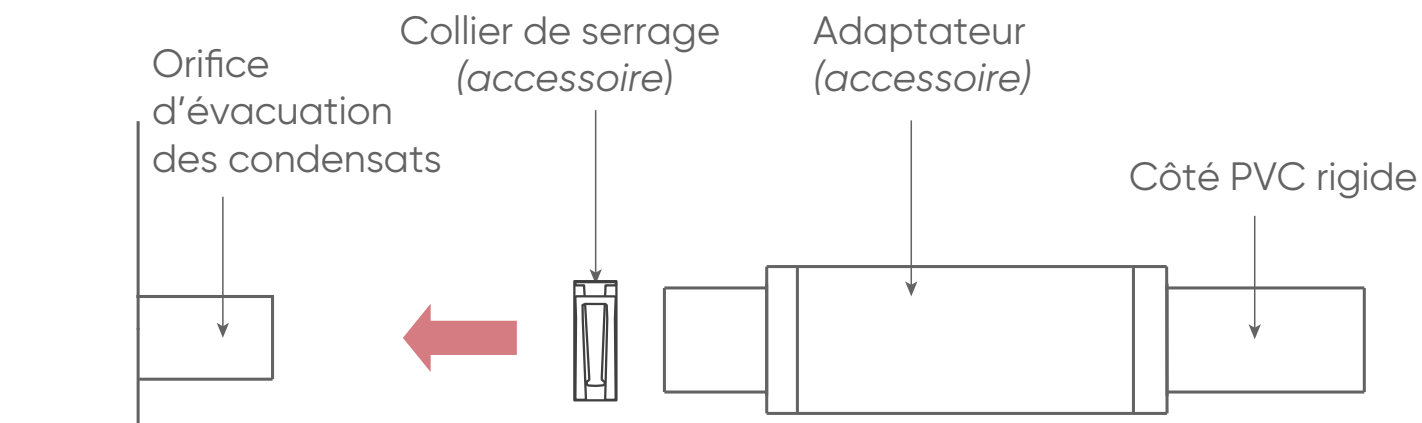


■ Méthode d'installation du tuyau d'évacuation des condensats



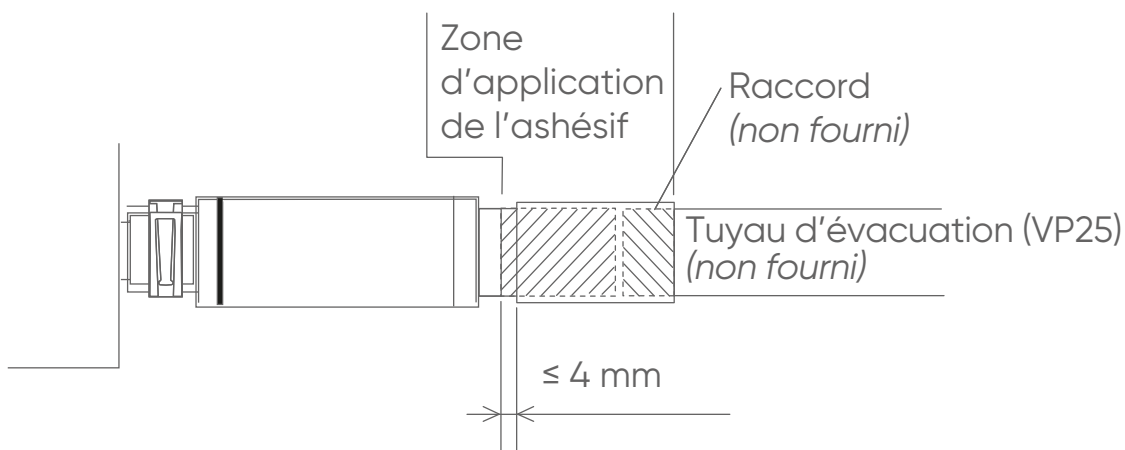
- Utiliser l'adaptateur et le collier de serrage fournis en accessoire.

1. Serrer le collier de serrage en positionnant la vis à la verticale. La vis doit être positionnée du côté droit de l'adaptateur comme indiqué ci-dessous.



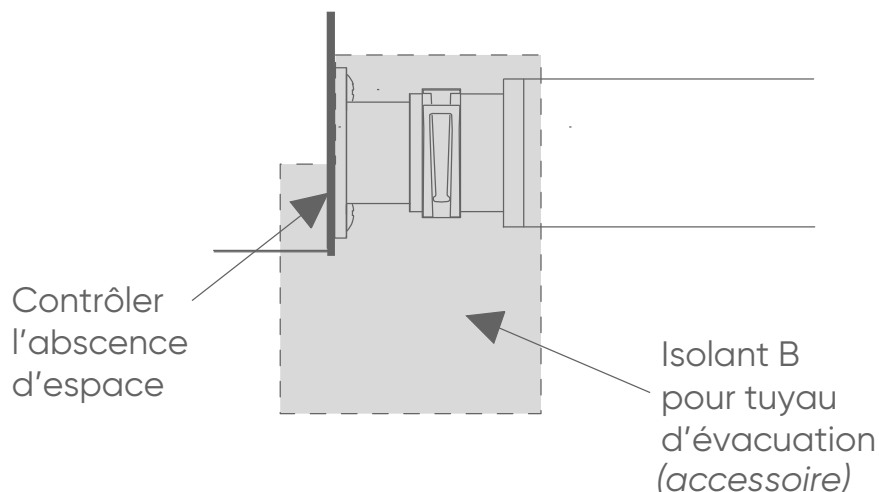


- Relier le tuyau d'évacuation des condensats avec de la colle PVC afin qu'il n'y ai pas de fuite.



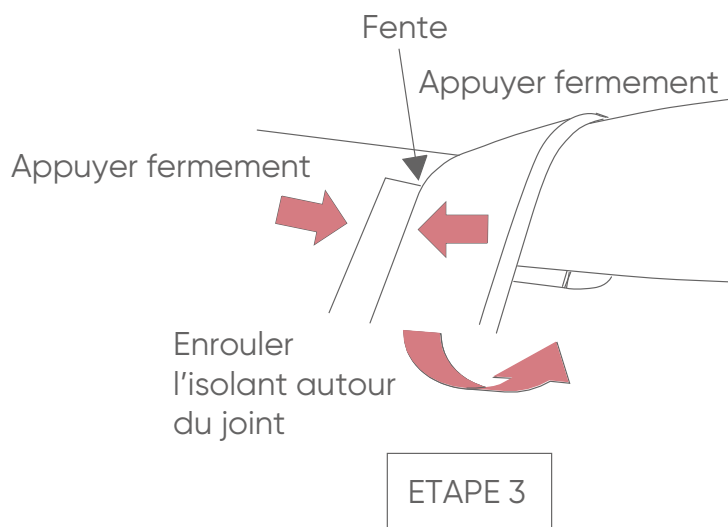
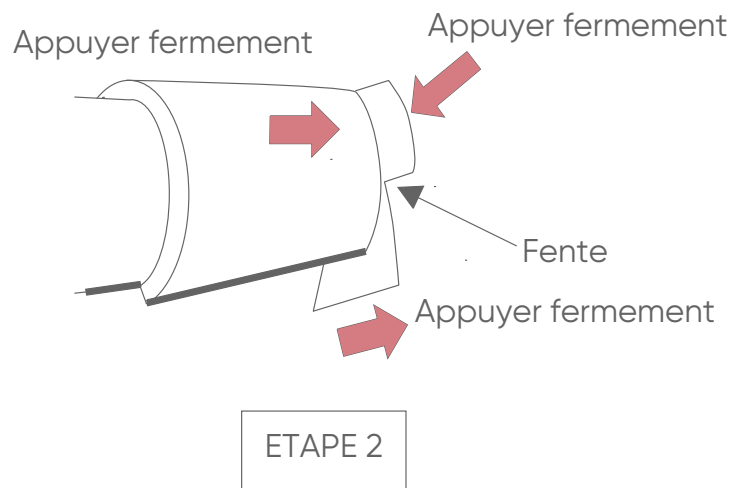
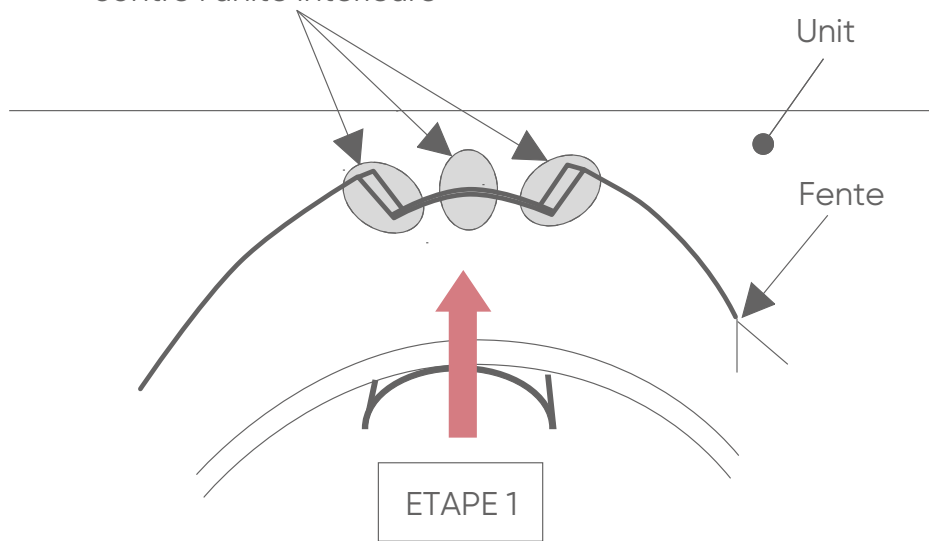
- Ne pas connecter à l'orifice d'évacuation avec du ruban adhésif, cela peut causer des dégâts et des fuites d'eau.
- Pour empêcher qu'il y ait trop de tension sur l'adaptateur, éviter de le plier ou de le vriller, cela peut causer des fuites.

2. Après avoir installé l'adaptateur, vérifier si l'évacuation est régulière.
3. Après avoir vérifié l'évacuation des condensats, attacher l'isolant B.
4. Pour éviter qu'il y ait de l'espace entre l'adaptateur et le collier de serrage, appuyer fermement sur l'isolant B.





- Etape 1 à étape 3
Positionner l'isolant
contre l'unité intérieure

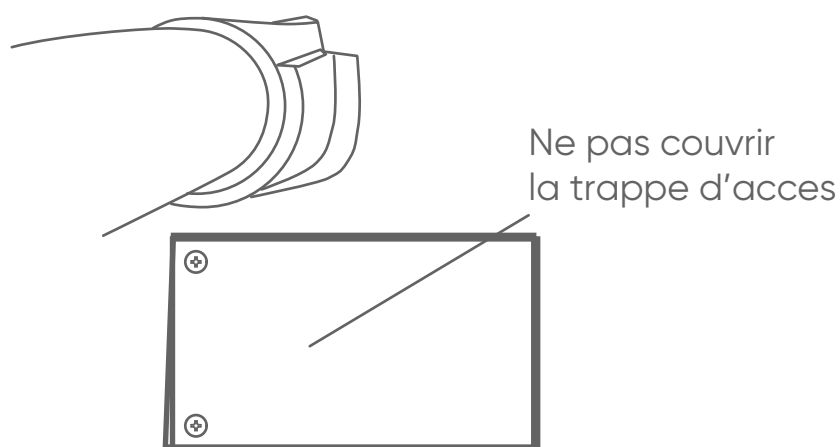




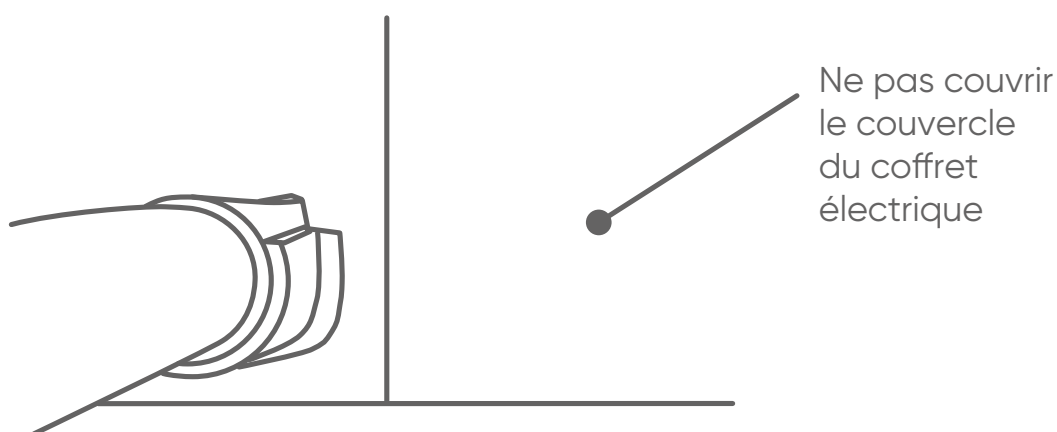
■ Finitions

Vérifier qu'il n'y ait aucun espace entre l'unité intérieure et l'isolant du tuyau d'évacuation des condensats.

Lorsque une pompe de relevage est utilisée (installation au plafond)

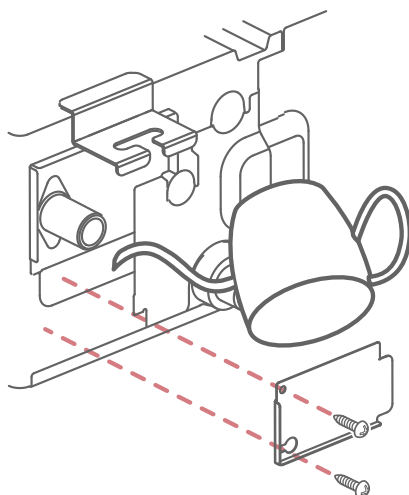


Lorsque une pompe de relevage n'est pas utilisée (évacuation naturelle)



■ Vérification de l'écoulement normal de l'eau de condensation

Verser un peu d'eau doucement dans l'appareil avec une pissette pour vérifier le bon fonctionnement de la pompe de relevage et s'il n'y a pas de bruit anormal.



8. LIAISONS FRIGORIFIQUES

Utiliser exclusivement du tube spécifique pour utilisation frigorifique dont les caractéristiques sont les suivantes :

- Cuivre recuit à forte teneur en cuivre (99% minimum),
- Poli intérieurement,
- Déshydraté,
- Bouchonné
- Résistance à la pression : 50 bars minimum
- Epaisseur du tube minimum 0,8 mm
- Epaisseur du tube maximum 1,0 mm

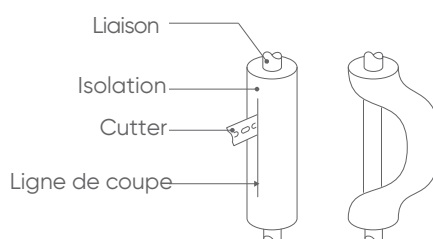
Des liaisons frigorifiques de ce type sont disponibles en tant qu'accessoires ATLANTIC Climatisation et Ventilation.

	Diamètre liaison liquide	Diamètre liaison gaz
ARXG 07 KSLA.UI	Ø 1/4" - 6.35 mm	Ø 3/8" - 9.52 mm
ARXG 09 KSLA.UI	Ø 1/4" - 6.35 mm	Ø 3/8" - 9.52 mm
ARXG 12 KSLA.UI	Ø 1/4" - 6.35 mm	Ø 3/8" - 9.52 mm
ARXG 14 KSLA.UI	Ø 1/4" - 6.35 mm	Ø 3/8" - 9.52 mm

8.1. Mise en forme



- Les liaisons doivent être mise en forme exclusivement à la cintrreuse ou au ressort de cintrage, afin d'éviter tout risque d'écrasement ou de rupture.
- Cintrer les tubes avec un rayon de courbure de 70 mm minimum.
- Ne pas cintrer le cuivre à un angle de plus de 90°.
- Ne pas cintrer plus de trois fois la liaison au même endroit (risque d'amorces de rupture, écrouissage du métal).
- Dégager les liaisons de leur isolant pour pouvoir cintrer correctement les liaisons à la cintrreuse. Après cintrage, refermer l'isolant avec de la colle Néoprène et assembler avec du ruban adhésif.



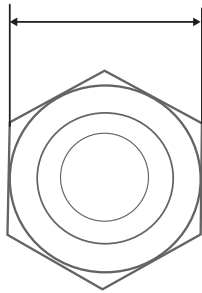


8.2. Raccordement en Flare

■ Evasement

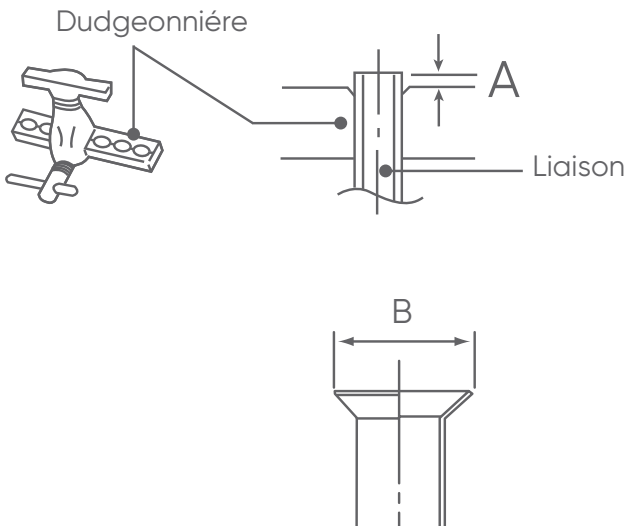
1. Couper les liaisons avec un coupe-tube à la longueur adéquate. Veiller à ne pas déformer les liaisons.
2. Ebavurer soigneusement en tenant le tube vers le bas pour éviter l'introduction de limaille.
3. Récupérer les écrous «Flare» sur l'unité intérieure et sur l'unité extérieure.

Largeur aux méplats



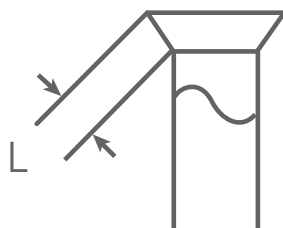
Diamètres des liaisons frigorifiques	Largeur de l'écrou flare
1/4" (6.35 mm)	17 mm
3/8" (9.52 mm)	22 mm
1/2" (12.70 mm)	26 mm
5/8" (15.88 mm)	29 mm
3/4" (19.05 mm)	36 mm

4. Enfiler les écrous sur les tubes avant évasement.
5. Procéder à l'évasement. Laisser dépasser le tube de la côte «A» de la matrice de la dudgeonnière.



Diamètres des liaisons frigorifiques	Côte «A»	Côte B- $\frac{3}{4}$
1/4" (6.35 mm)	0 à 0.5 mm	9.1 mm
3/8" (9.52 mm)		13.2 mm
1/2" (12.70 mm)		16.6 mm
5/8" (15.88 mm)		19.7 mm
3/4" (19.05 mm)		24.0 mm

6. Après évasement, vérifier l'état de la portée. Celle-ci ne doit présenter aucune rayure ou amorce de rupture. Vérifier également si la côte «L» est correctement évasé, sans craquelure et sans rayure.



■ Vérification avant raccordement



- Le circuit frigorifique est très sensible aux poussières et à l'humidité, vérifier que la zone autour de la liaison est sèche et propre avant d'ôter les bouchons qui protègent les raccords frigorifiques.

■ Raccordement

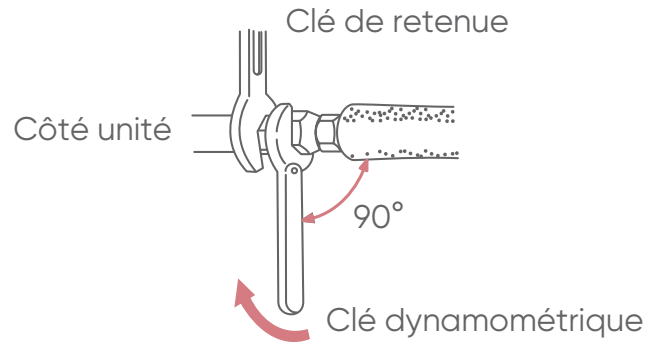


- Retirer les bouchons des tubes et des robinets qu'au moment d'effectuer le branchement.
- La petite liaison doit toujours être raccordée avant la grosse.
- Soigner particulièrement le positionnement du tube face à son raccord. Si le tube est mal aligné, le serrage à la main est impossible et le filetage risque d'être endommagé.
- Utiliser 2 clés pour le serrage afin de bien visser les écrous Flare dans l'axe du tube.
- Ne pas prendre appuie sur le bouchon aveugle au risque de causer une fuite.
- Serrer les écrous Flare avec la clé dynamométrique en utilisant la méthode spécifiée. Autrement, l'écrou Flare pourrait se casser après une longue période d'utilisation, provoquant une fuite de fluide frigorigène qui, mis en contact avec une flamme, produirait un gaz toxique.
- Ne pas utiliser de pâte bleue ou d'étanchéité pour les liaisons frigorifiques car elle les obstrue. Son utilisation entraînera la mise hors garantie de l'appareil.
- Un dudgeon réalisé à l'intérieur du bâtiment ne doit pas être réutilisé. Le raccord évasé sur la tuyauterie devra être retiré et un nouveau raccord évasé devra être reffabriqué.



■ Raccordement

1. Retirer les bouchons des liaisons frigorifiques.
2. Après avoir correctement positionné les raccords face à face, serrer les écrous à la main jusqu'au contact et finir à la clé dynamométrique selon les couples indiqués ci-dessous.



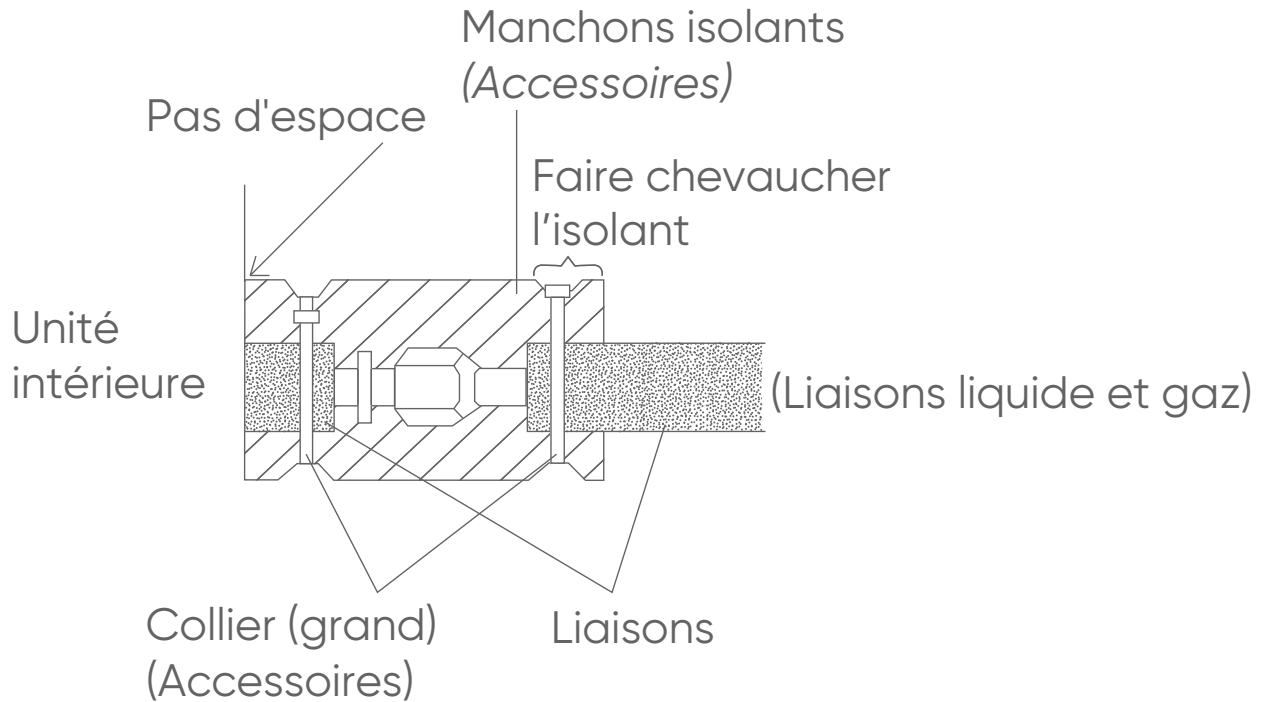
Diamètres des liaisons frigorifiques	Couple de serrage
1/4" (6.35 mm)	16 à 18 N.m
3/8" (9.52 mm)	32 à 42 N.m
1/2" (12.70 mm)	49 à 61 N.m
5/8" (15.88 mm)	63 à 75 N.m
3/4" (19.05 mm)	90 à 110 N.m

3. Pour une meilleure étanchéité effectuer un double serrage (serrer une fois au couple puis desserrer puis resserrer de nouveau au couple).

8.3. Isolation calorifique



- Après avoir vérifié qu'il n'y ait pas de fuite de gaz, effectuer l'isolation autour des raccords liquide et gaz en utilisant les manchons isolants.
- Envelopper les deux extrémités des manchons avec du ruban adhésif vinyle de manière à ce qu'il n'y ait pas d'espace.
- Terminer l'isolation en fixant le manchon aux deux extrémités à l'aide de serre-câble.



- Utiliser un isolant sur les liaisons frigorifiques pour éviter la condensation et le suintement.
- Pour les modèles réversibles, utiliser des manchons résistants à une température de + de 120°C.
- En complément, si le passage des liaisons frigorifiques se trouve dans un endroit où l'humidité excède 70 %, les protéger avec un manchon isolant. Si l'humidité atteint 80 %, utiliser des manchons d'une épaisseur d'au moins 15 mm et des manchons d'une épaisseur de 20 mm au moins si l'humidité dépasse 80%.
- Si l'isolation est imparfaite, de la condensation se formera à la surface des manchons.
- Les manchons seront d'une résistance calorifique correspondant à une conductibilité de 0,045 W (m.K), ou moins (à 20°C).



9. RACCORDEMENT ELECTRIQUE



- L'alimentation sera prévue dans le respect des normes en vigueur et en particulier de la NF C 15-100.
- Le câble utilisé sera de type H07RNF. Une protection différentielle de 30 mA sera par ailleurs prévue.
- Avant de brancher les fils, s'assurer que l'alimentation est coupée.

9.1. Dimensionnement électrique

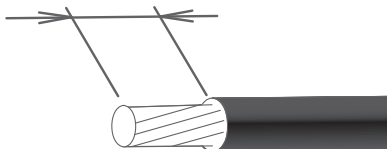
Les sections de câble sont données à titre indicatif. Il y a lieu pour l'installateur, qui est dans tous les cas «l'homme de l'art», de vérifier qu'elles correspondent aux besoins et aux normes en vigueur.

	Câble d'interconnexion
ARXG 07 KSLA.UI	4G 1,5 mm ²
ARXG 09 KSLA.UI	4G 1,5 mm ²
ARXG 12 KSLA.UI	4G 1,5 mm ²
ARXG 14 KSLA.UI	4G 1,5 mm ²

9.2. Préparation des câbles

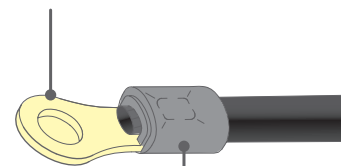
1. Dénuder l'extrémité des câbles sur environ 10 mm.

Dénuder 10 mm



2. Avec une pince à sertir, poser en bout de fil une cosse ronde à sertir du diamètre correspondant aux vis du bornier.

Cosse ronde sertie



Manchon



- Ne pas serrer trop fermement la cosse sur le bornier afin de ne pas endommager ou casser la vis.
- L'utilisation de fils souples sans cosse ronde sertie est formellement déconseillée.
- Respecter les couples de serrage indiqué dans le tableau ci-après.
- Ne pas fixer deux câbles avec une vis sur la même borne.



Vis avec rondelle spéciale

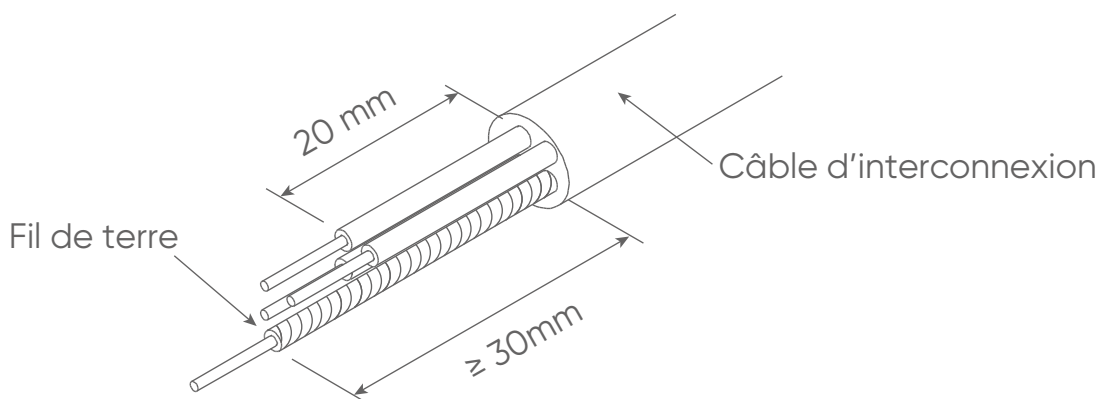


Couple de serrage

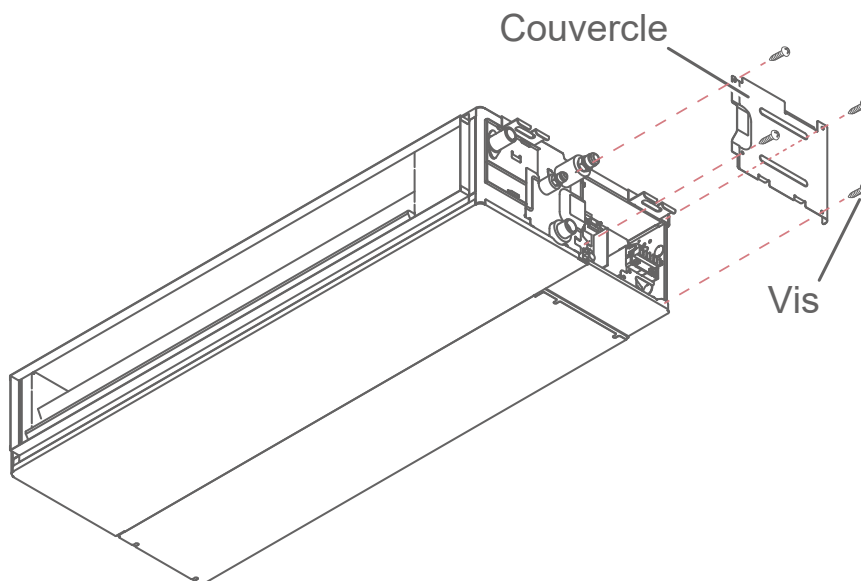
Vis M4

1,2 à 1,8 N.m

9.3. Câble d'interconnexion

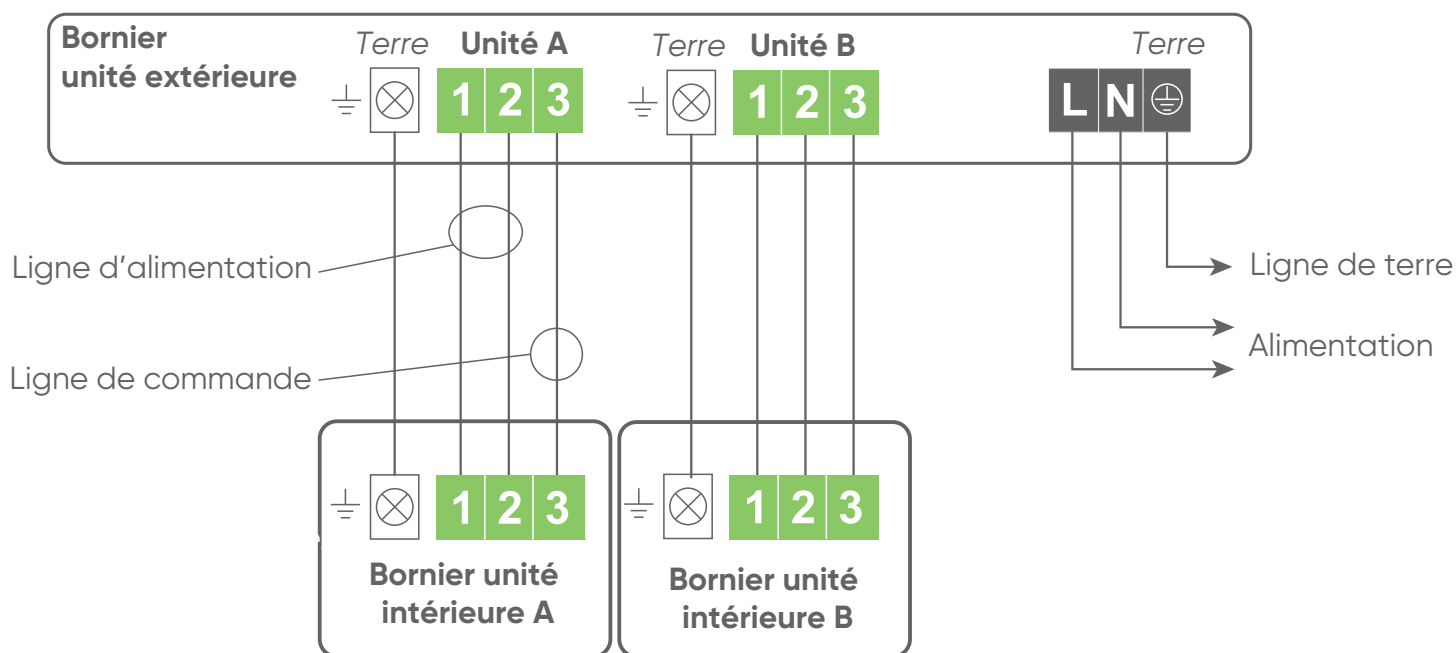


9.4. Ouverture du boîtier électrique

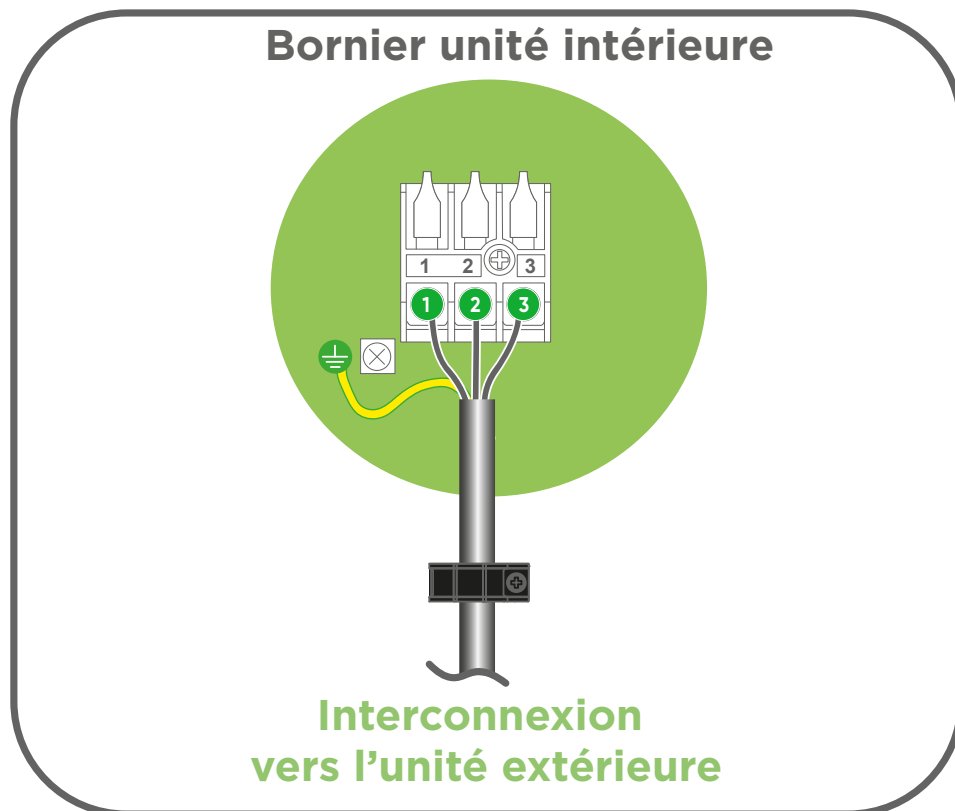




9.5. Schéma de principe



9.6. Bornier

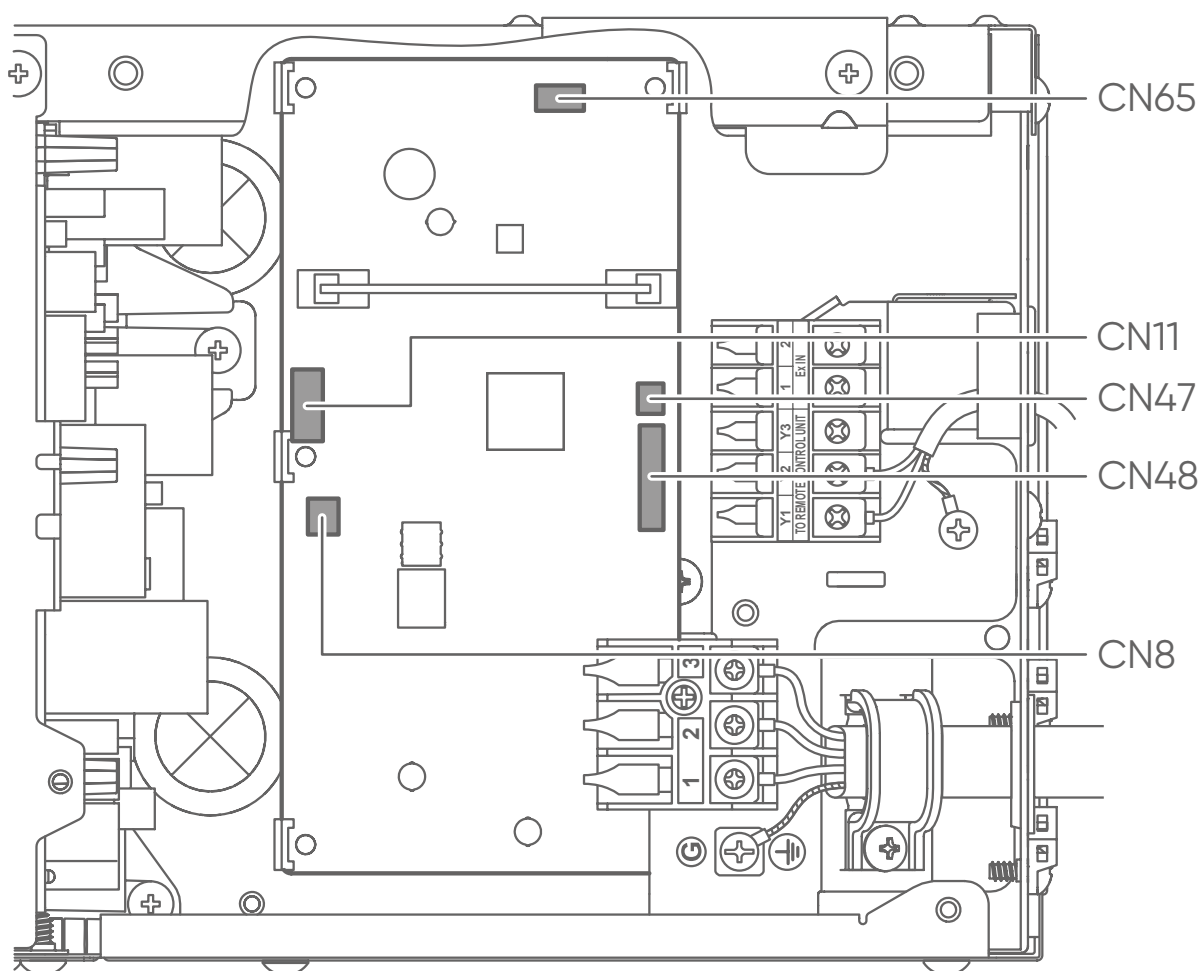


10. ENTREES ET SORTIES EXTERNES

Connecteur	Options
CN47	Sortie externe (UTY-XWZXZG)
CN8	Sonde déportée (UTY-XSZX)
CN48	Kit télécommande infra-rouge (UTY-LBTYM)
CN11	Grille intelligente (UTD-GXTA-W)
CN65	Autres options (Interface WI-FI W-LAN, Room Energy Controller)



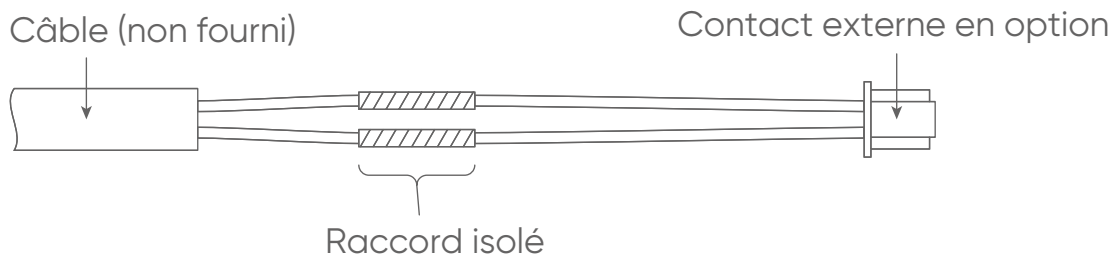
- L'option raccordée au CN65 ne peut pas être utilisée en même temps que les autres options.





10.1. Méthode de câblage

1. Dénuder les fils reliés au connecteur du contact externe et le câble non fourni.
2. Utiliser un raccord isolé serti pour relier le câble et les fils du contact.
3. Brancher les fils du contact et le câble.



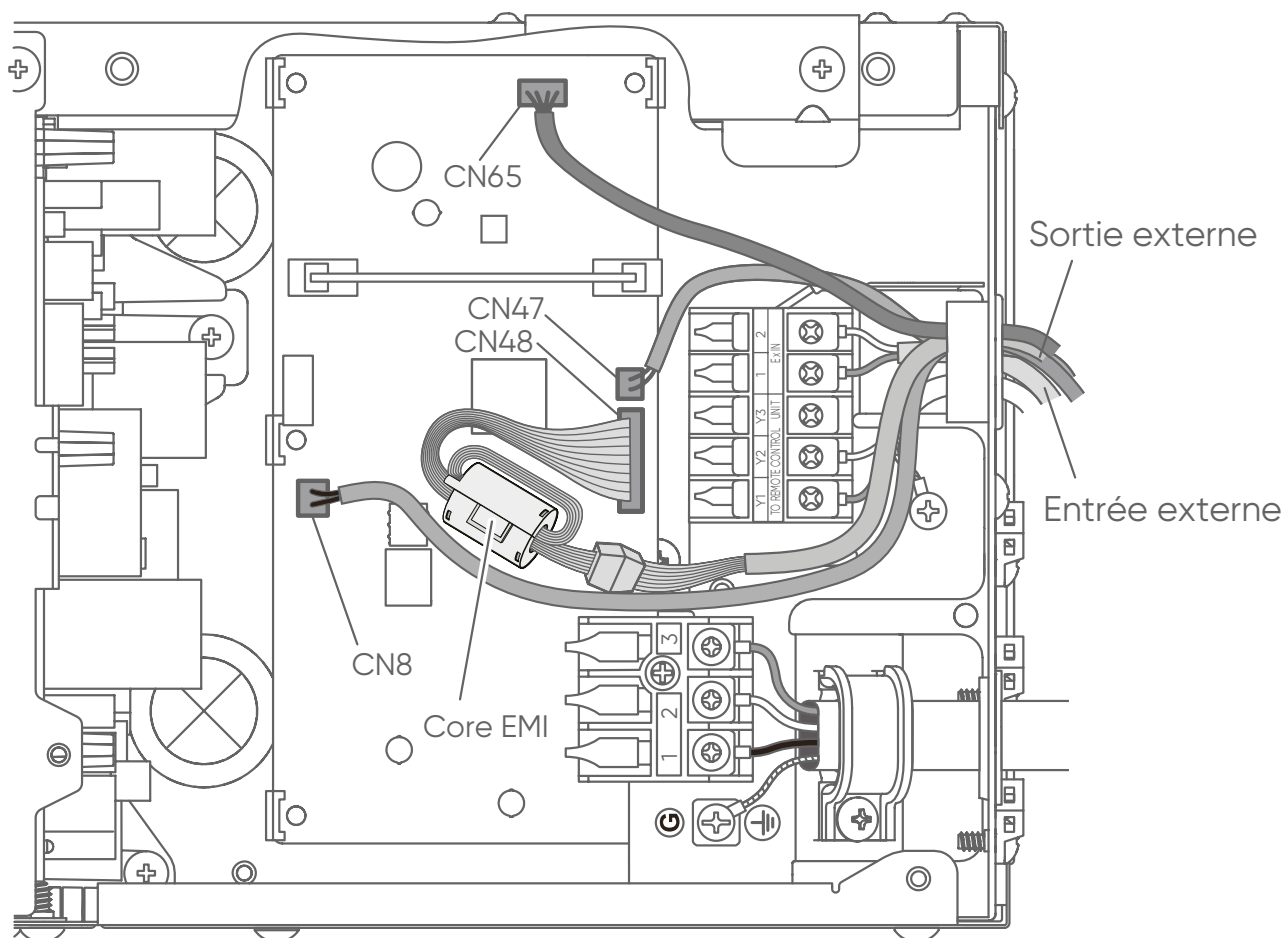
- Veiller à souder les câbles et à isoler la connexion entre les fils.
-

4. Utiliser des cosses serties avec de la gaine isolante pour la connexion au bornier.

10.2. Passage de câbles



- Dans les figures suivantes, tous les connecteurs sont connectés pour les besoins de la présentation. Lors d'une installation, il n'est pas possible de connecter tous les connecteurs à la fois.



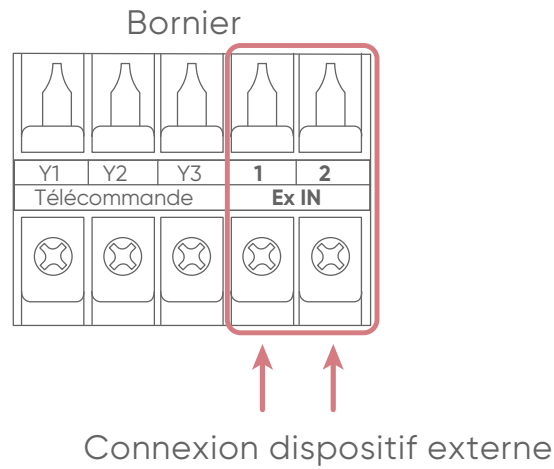
- Le câble d'alimentation ne doit pas être raccordé avec les autres câbles.
- Isoler les câbles. Après avoir ouvert le passage des câbles, retirer les bavures au bord du trou.



10.3. Entrées externes



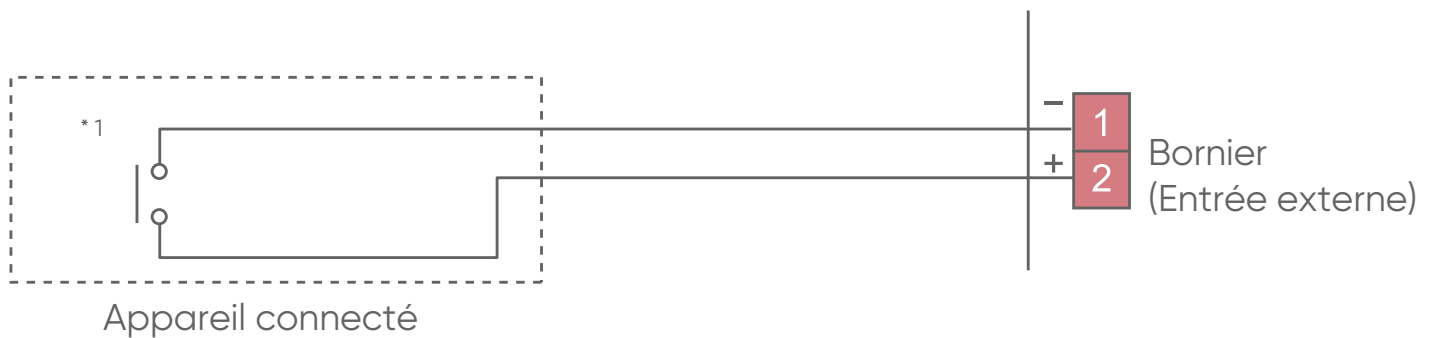
- Se connecter sur les bornes 1 et 2 du bornier de l'unité intérieure pour utilisé le mode «Opération / Arrêt» ou le mode «Arrêt forcé».



■ Contact sec

Lorsqu'une alimentation n'est pas nécessaire pour le dispositif d'entrée à connecter, raccorder les câbles de connexion sur un contact sans tension.

- Utiliser un câble pair torsadé (22AWG) de longueur maximum de 150 m.
- Utiliser des câbles d'entrées et sorties externes avec des dimensions appropriées, en fonction du nombre de câble à installer.
- La connexion des fils doit être distincte de la ligne d'alimentation.
- Fournir une alimentation à courant continu de 12 à 24 V.
- L'intensité admissible est comprise entre 1 mA à 15 mA.



■ Signal d'entrée



- Lorsque la fonction est paramétrée sur «Opération/Arrêt » mode 1.

Signal d'entrée	Commande
OFF (Arrêt) → ON (Marche)	Opération
ON (Marche) → OFF (Arrêt)	Arrêt

- Lorsque la fonction est paramétrée sur «Arrêt forcé ».

Signal d'entrée	Commande
OFF (Arrêt)→ON (Marche)	Arrêt forcé
ON (Marche) → OFF (Arrêt)	Normal

* Lorsque l'arrêt forcé est activé, l'unité intérieure s'arrête et l'utilisation de la fonction Opération/Arrêt par la télécommande est restreinte.

- Lorsque la fonction est paramétrée sur «Opération/Arrêt » mode 2.

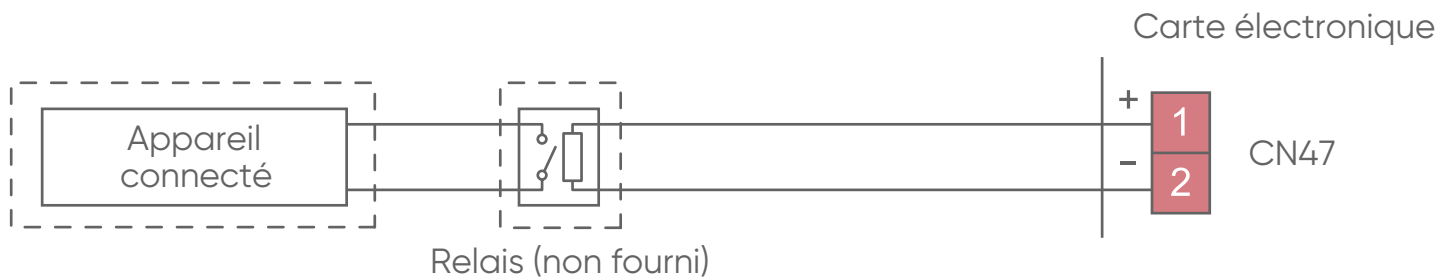
Signal d'entrée	Commande
OFF → ON	Opération
ON → OFF	Arrêt (télécommande désactivée)



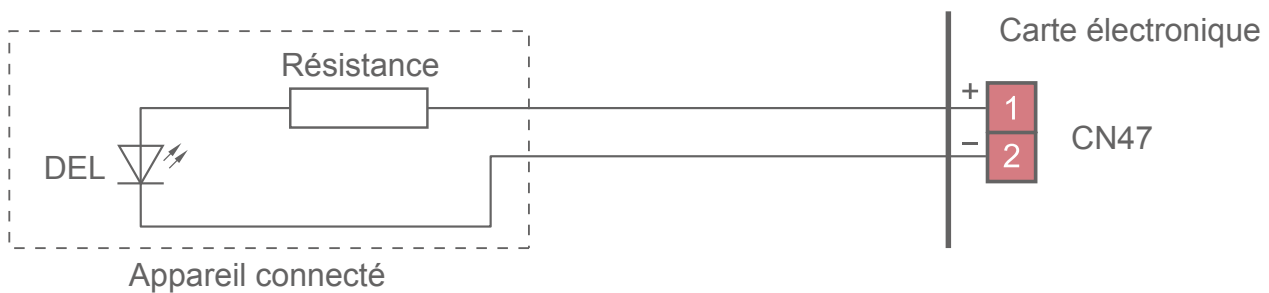
10.4. Sortie externes

- Utiliser un câble pair torsadé (22AWG) de longueur maximum de 25 m.
- Utiliser des câbles d'entrées et sorties externes avec des dimensions appropriées, en fonction du nombre de câble à installer.
- Tension de sortie : haute 12 V DC \pm 2 V, basse 0 V.
- Intensité admissible 50mA

■ Interverrouillage avec un périphérique externe



- Lors de l'affichage de « Fonctionnement/Arrêt »



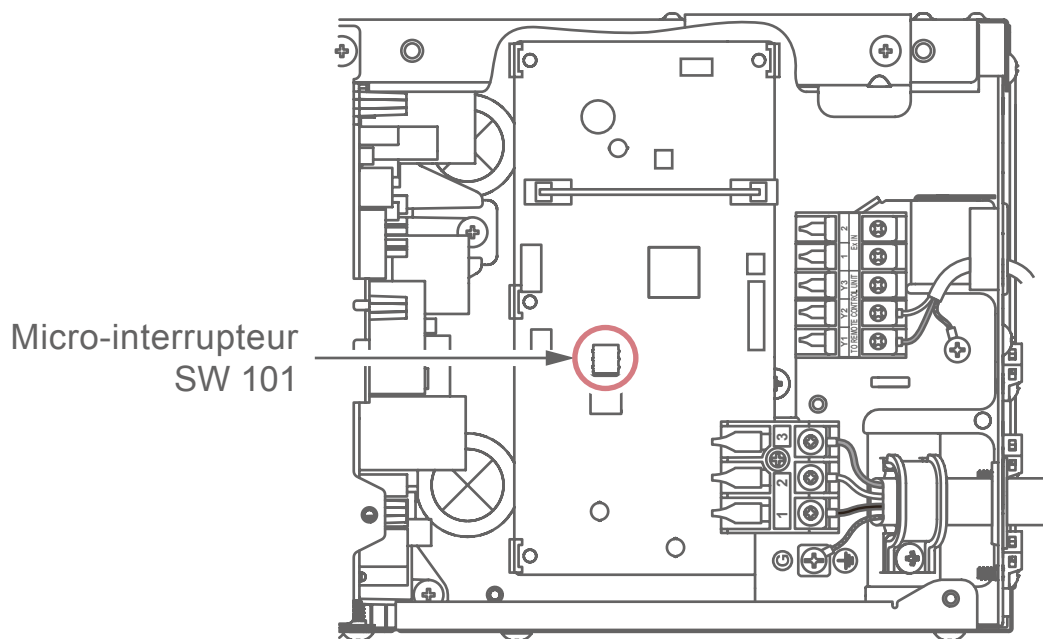
- Si la fonction 60 est paramétrée sur «00».

Réglage des fonctions		Etat	Tension de sortie
60	00	Arrêt	0V
		Fonctionnement	12 V DC
	09	Normal	0V
		Erreur	12 V DC
	10	Arrêt du ventilateur de l'unité intérieure	0V
		Fonctionnement du ventilateur de l'unité intérieure	12 V DC
11	Arrêt chauffage externe	0V	
	Marche chauffage externe	12 V DC	

10.5. Micro-interrupteur 101

Micro-interrupteur 101	ON	OFF	Paramètre usine	Détail
1	Désactiver	Activer	•	Pompe de relevage
2	Activer	Désactiver	•	Grille intelligente
3	Activer	Désactiver	•	Délai ventilateur

- **Pompe de relevage** : si la pompe de relevage n'est pas utilisée, paramétrer la fonction sur «Désactiver» en utilisant le micro-interrupteur. La pompe de relevage n'est pas utilisée lorsque l'unité est installée au sol ou lorsque l'unité est installée au plafond en utilisant une évacuation naturelle.
- **Grille intelligente** : paramétrer la fonction sur «Activer» dans le cas de l'utilisation d'une grille intelligente (en option).
- **Délai ventilateur** : ce paramétrage peut être utilisé lorsque qu'un chauffage additionnel est installé. Lorsque le fonctionnement est arrêté alors que l'unité intérieure fonctionne avec le chauffage auxiliaire, le fonctionnement continue 1 minute.



10.6. Sonde déportée (en option)

1. Retirer le contact existant et remplacer le par le contact de la sonde déportée (s'assurer d'utiliser le contact approprié).
2. Le contact d'origine doit être isolé pour qu'il ne touche pas les circuits électriques.
3. Connecter le câble de la sonde sur le connecteur CN8.
4. Paramétrer la correction de la température de la pièce
 - Régler le numéro de fonction «30» (déclencheur de température mode froid) sur «00».
 - Régler le numéro de fonction «31» (déclencheur de température mode chaud) sur «02».

Se référer au paragraphe «10.7. Paramétrage des fonctions», page 31.

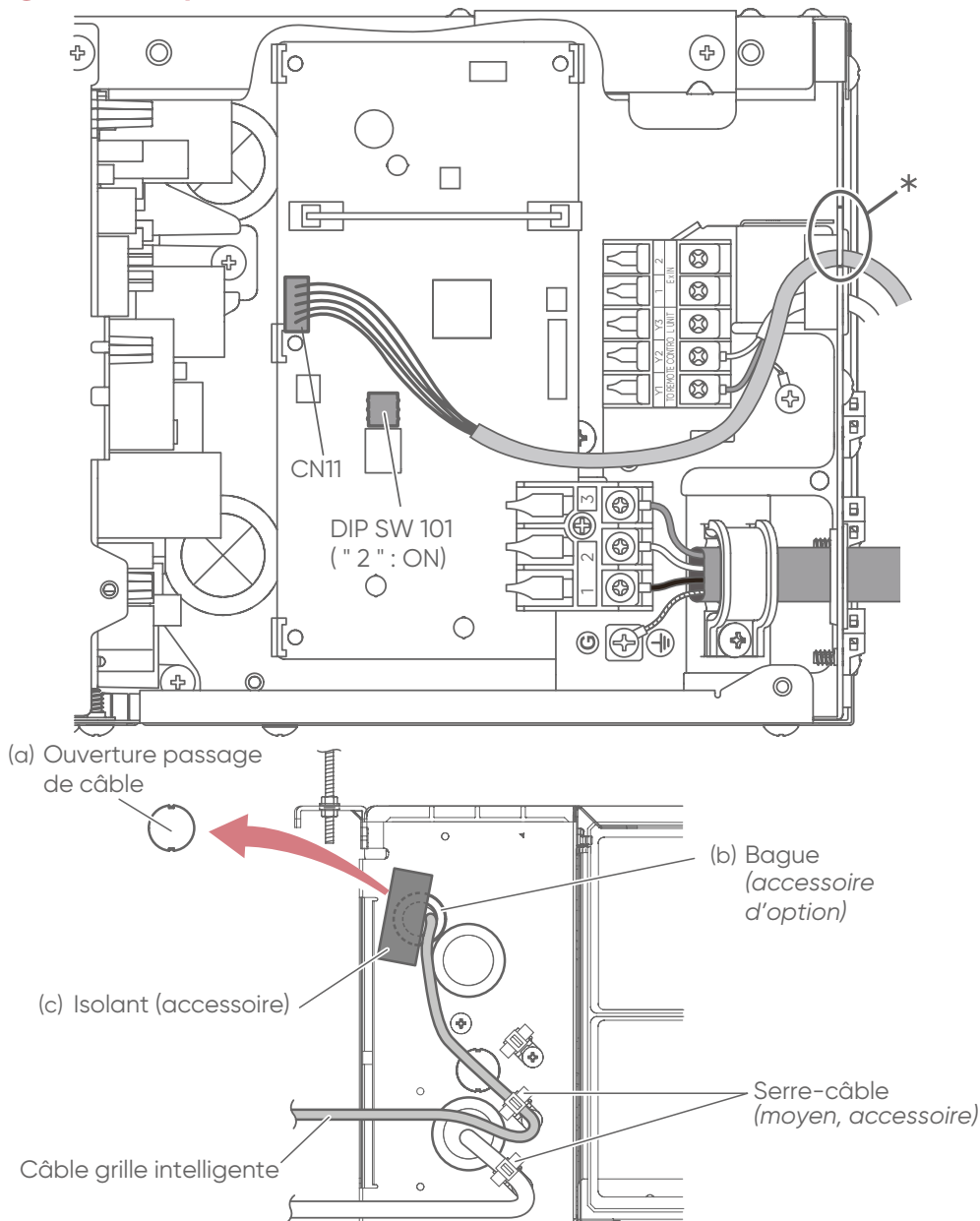
10.7. Kit télécommande infra-rouge (en option)

Connecter le câble du récepteur à la borne du récepteur (CN48).



- Se référer à la notice d'installation du kit télécommande infrarouge pour plus d'informations.

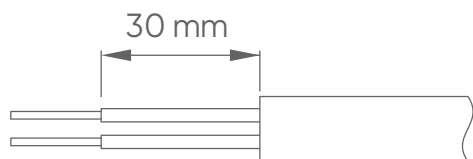
10.8. Grille intelligente (en option)



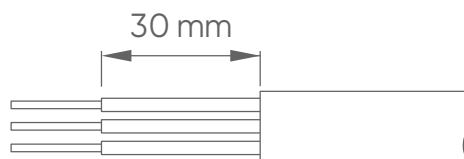
11. TELECOMMANDE FILAIRE

11.1. Préparation du câble

Télécommande 2 fils

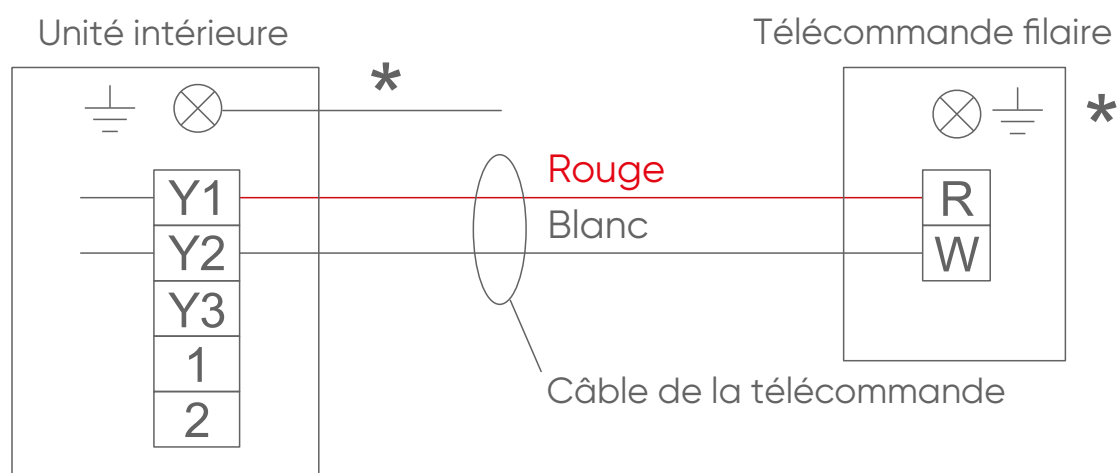


Télécommande 3 fils



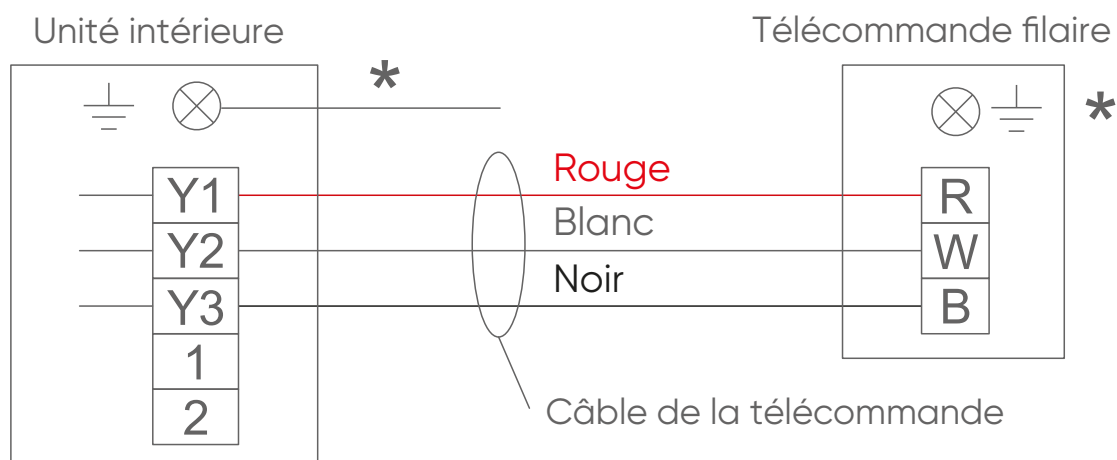
11.2. Schéma de principe

■ Télécommande filaire 2 fils



* Raccorder à la terre la télécommande si elle dispose d'une ligne de terre (masse).

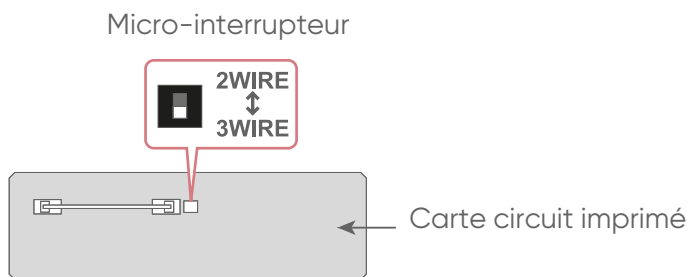
■ Télécommande filaire 3 fils



* Raccorder à la terre la télécommande si elle dispose d'une ligne de terre (masse).

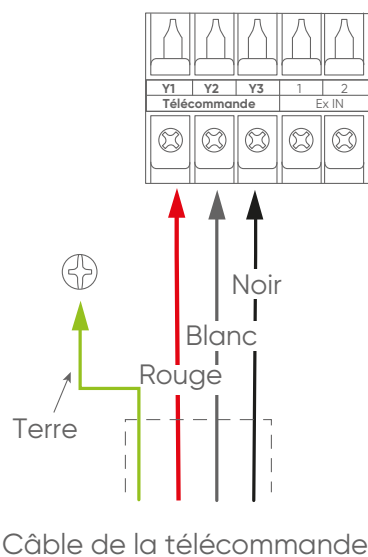


11.3. Câblage



Télécommande à 3 fils

1 Câbler

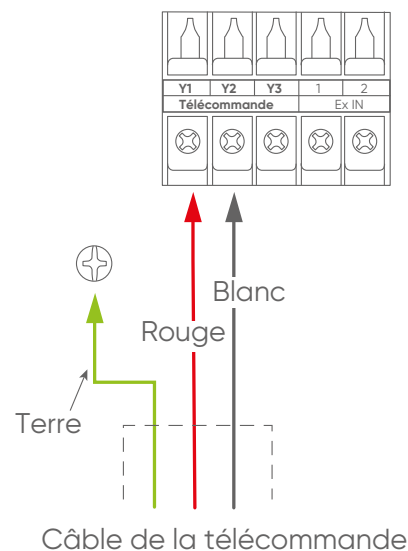


2 Régler le micro-interrupteur sur 3 WIRE

Connexion des pièces en option  3 WIRE (3 fils)

Télécommande à 2 fils

1 Câbler



2 Régler le micro-interrupteur sur 2 WIRE

Réglage usine  2 WIRE (2 fils)

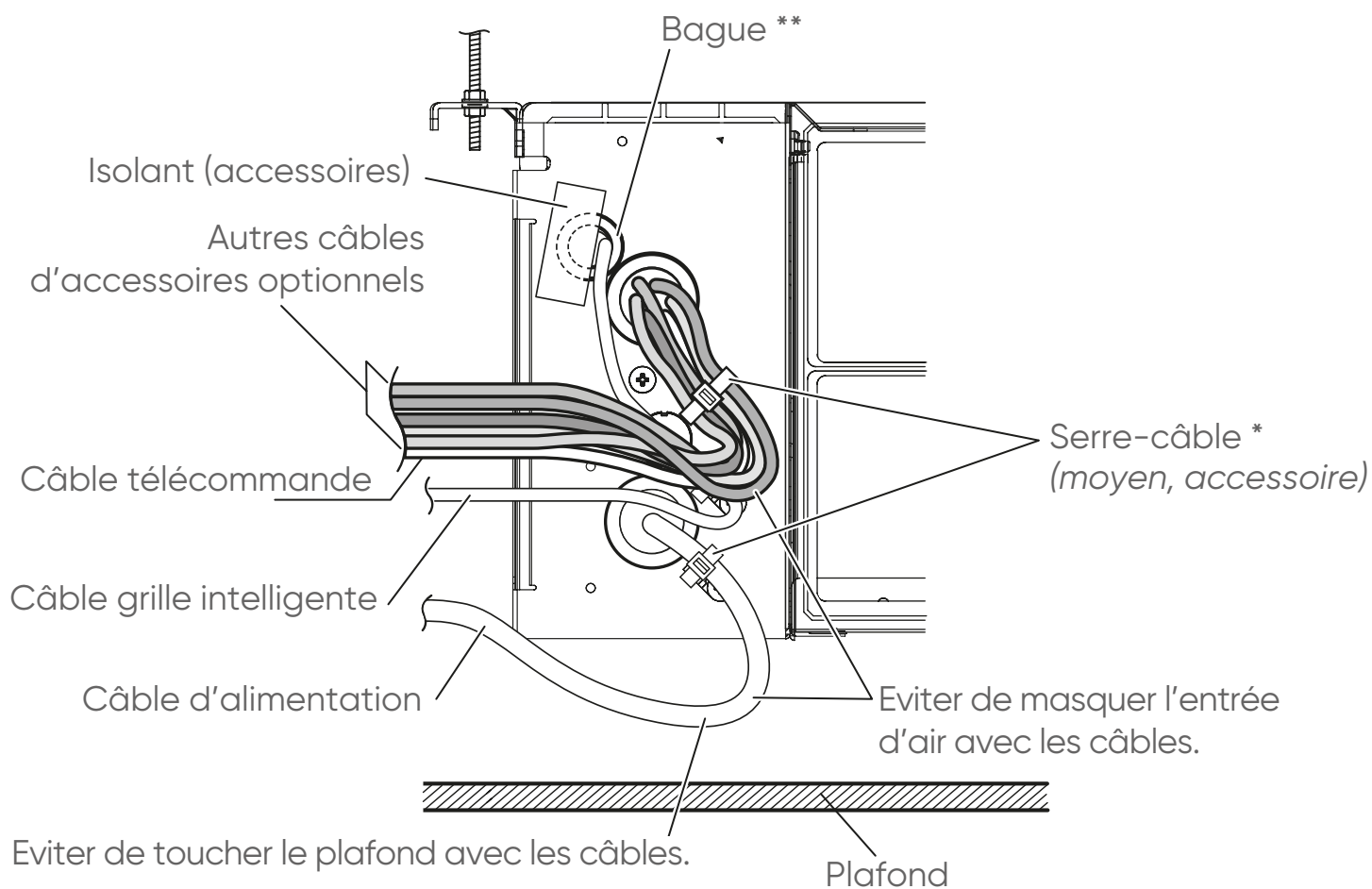


- Connecter la télécommande à la terre si elle dispose d'un câble terre.



- Ne pas confondre le câble de la télécommande avec le câble d'interconnexion et le câble d'alimentation. Cela pourrait provoquer des dysfonctionnements.

11.4. Passage de câbles



* Utiliser un accessoire de l'unité intérieure ou accessoire optionnel pour le collier.

** Utiliser un accessoire optionnel pour la bague.



- Mettre du mastic pour boucher les petits espaces afin d'éviter la condensation ou l'entrée d'insectes.



12. TELECOMMANDE DE GROUPE

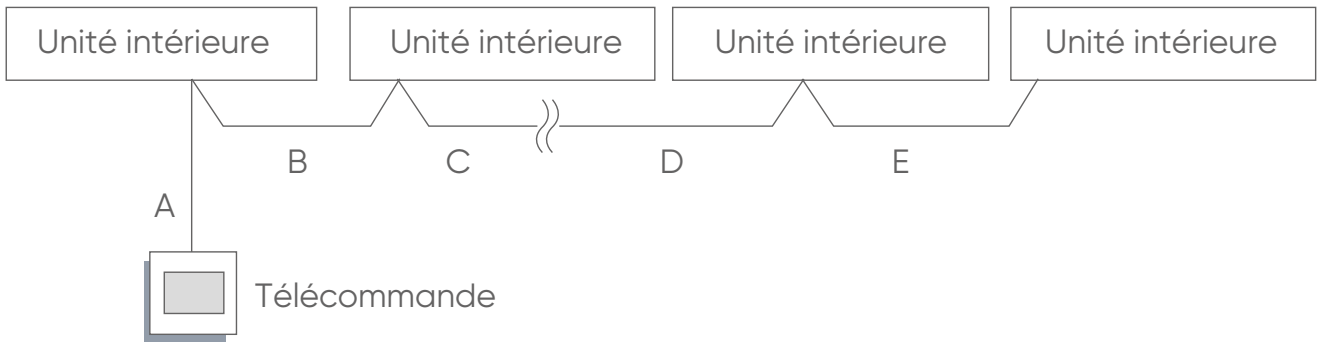


- Une seule télécommande peut commander plusieurs appareils. Ces appareils doivent utiliser le même type de télécommande. Connecter jusqu'à 16 unités intérieures avec une seule télécommande:
- Le contrôle de groupe ne peut pas être utilisé simultanément avec l'interface Wi-fi LAN.
- Lorsque plusieurs types d'unités intérieures sont connectés à un contrôle de groupe, certaines fonctions peuvent ne pas être disponibles.



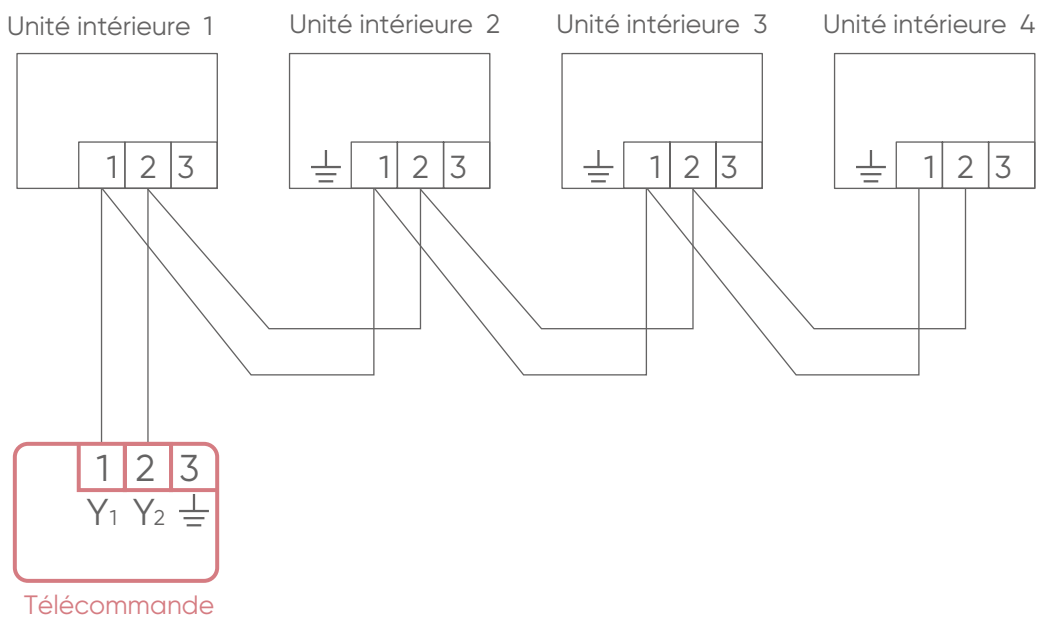
- Couper le disjoncteur avant d'effectuer des réglages.

1. Câblage

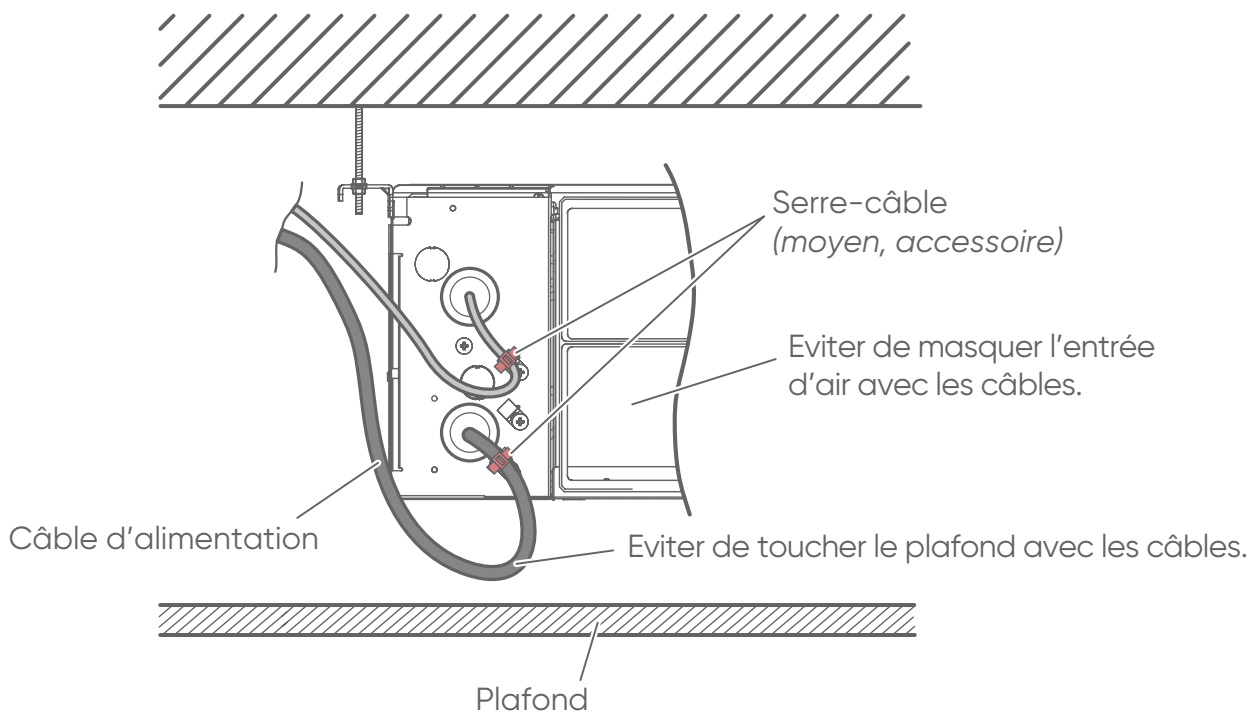
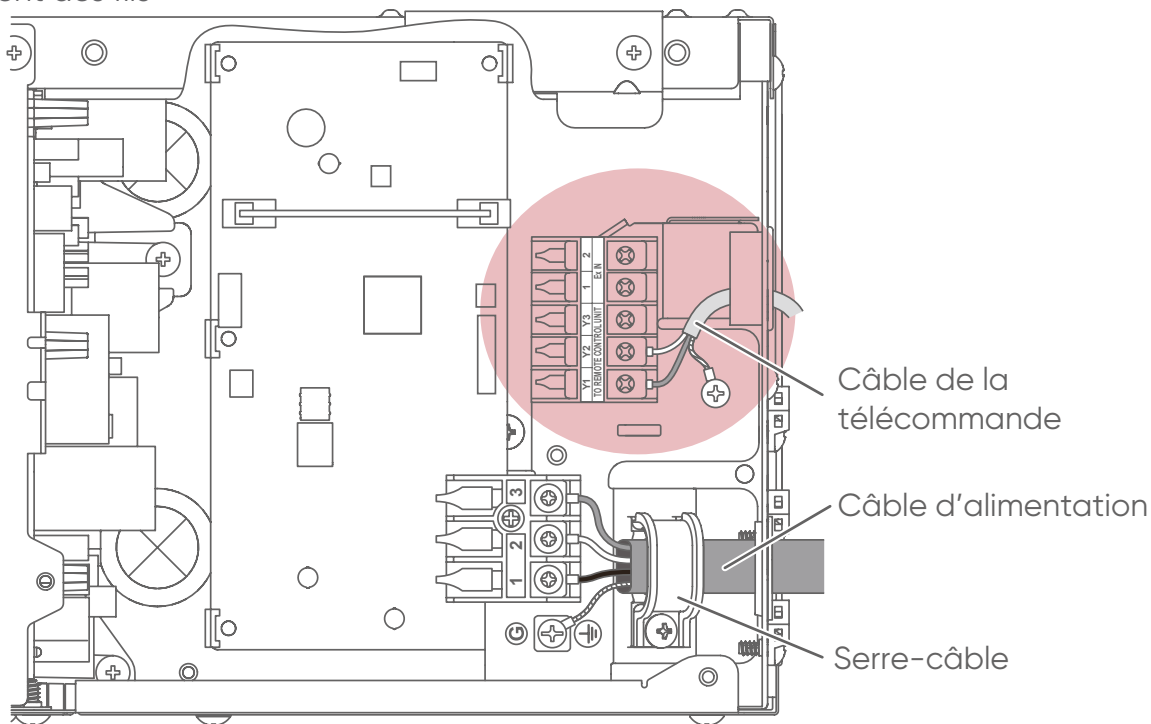


A, B, C, D, E : Câble de télécommande.
 $A + B + C + D + E \leq 500 \text{ m.}$

Exemple de câblage avec une télécommande 2 fils :



2. Cheminement des fils

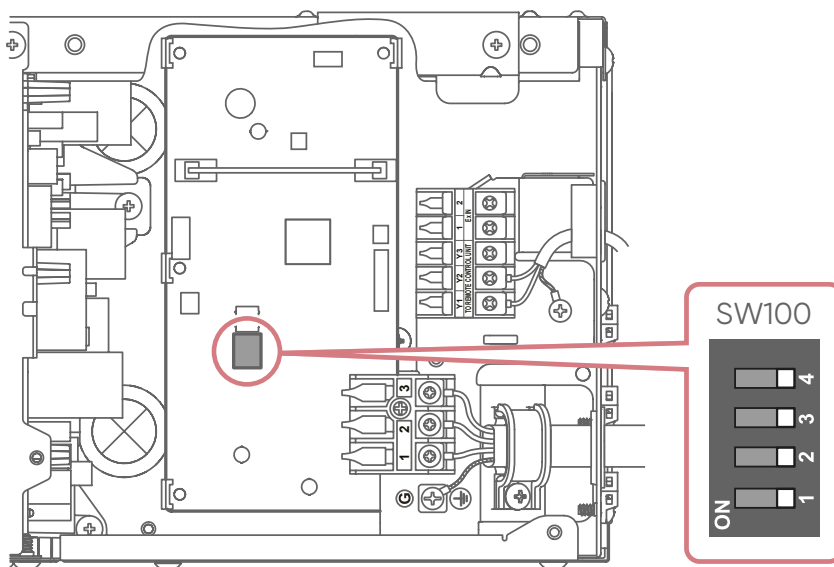


- Ne pas attacher le câble d'alimentation avec les autres câbles.
- Mettre du mastic pour boucher les petits espaces afin d'éviter la condensation ou l'entrée d'insectes.



3. Réglage des adresses

Régler chaque adresse des unités intérieures en utilisant les micro-interrupteurs. Ces micro-interrupteurs se situent sur la carte électronique de l'unité intérieure.



■ Télécommande à 2 fils

(Paramétrage usine «00») Micro-interrupteur DIP (RC AD SW)

Les paramètres d'adressage de la télécommande sont automatiquement configurés. Pour faire une configuration manuelle il est nécessaire de configurer à la fois l'unité intérieure et la télécommande. Se reporter à la notice d'installation de la télécommande pour plus d'informations.

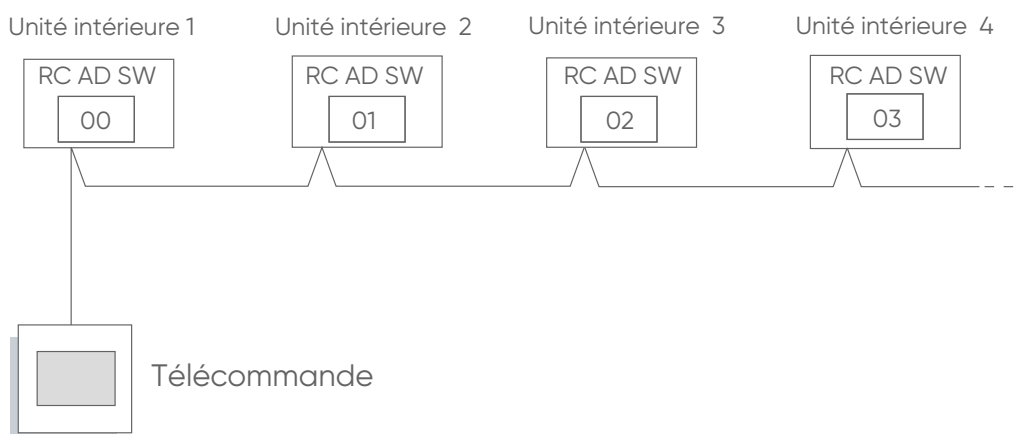
■ Télécommande à 3 fils

(Paramétrage usine «00») Micro-interrupteur DIP (RC AD SW)

Pour une connexion de plusieurs unités intérieures à une télécommande filaire, régler l'adresse sur «00» et incrémenter de 1 à chaque ajout d'une unité intérieure, se référer au tableau ci-dessous :

Paramétrage	N° de la fonction	Micro-interrupteur SW 100
Adresse unité intérieure dans le groupement télécommande	00 à 15	 RC AD

- Exemple : 4 unités intérieures de connectées

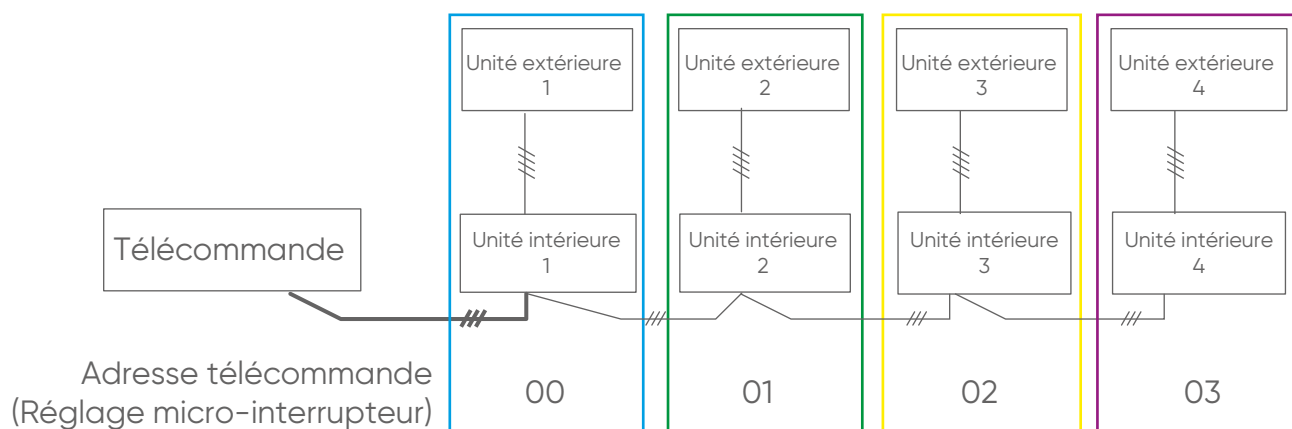


Se reporter au tableau ci-dessous pour adresser une télécommande à plusieurs unités intérieures :

N° de l'unité intérieure	Adresse de la télécommande	Micro-interrupteur			
		1	2	3	4
1	00	OFF	OFF	OFF	OFF
2	01	ON	OFF	OFF	OFF
3	02	OFF	ON	OFF	OFF
4	03	ON	ON	OFF	OFF
5	04	OFF	OFF	ON	OFF
6	05	ON	OFF	ON	OFF
7	06	OFF	ON	ON	OFF
8	07	ON	ON	ON	OFF
9	08	OFF	OFF	OFF	ON
10	09	ON	OFF	OFF	ON
11	10	OFF	ON	OFF	ON
12	11	ON	ON	OFF	ON
13	12	OFF	OFF	ON	ON
14	13	ON	OFF	ON	ON
15	14	OFF	ON	ON	ON
16	15	ON	ON	ON	ON



- Les adresses doivent se suivre. L'unité intérieure ne fonctionnera pas si un numéro est sauté.



—///— : Câble d'interconnexion, câble d'alimentation

—/// : Câble de télécommande

—/// : Câble de raccordement



- Allumer les unités d'intérieures. L'unité intérieure numéro 00 doit être allumée en dernier (dans un délai de 1 minute).
- Paramétrer l'adresse du circuit frigorifique, en attribuant le même numéro à toutes les unités intérieures connectées à une même unité extérieure.

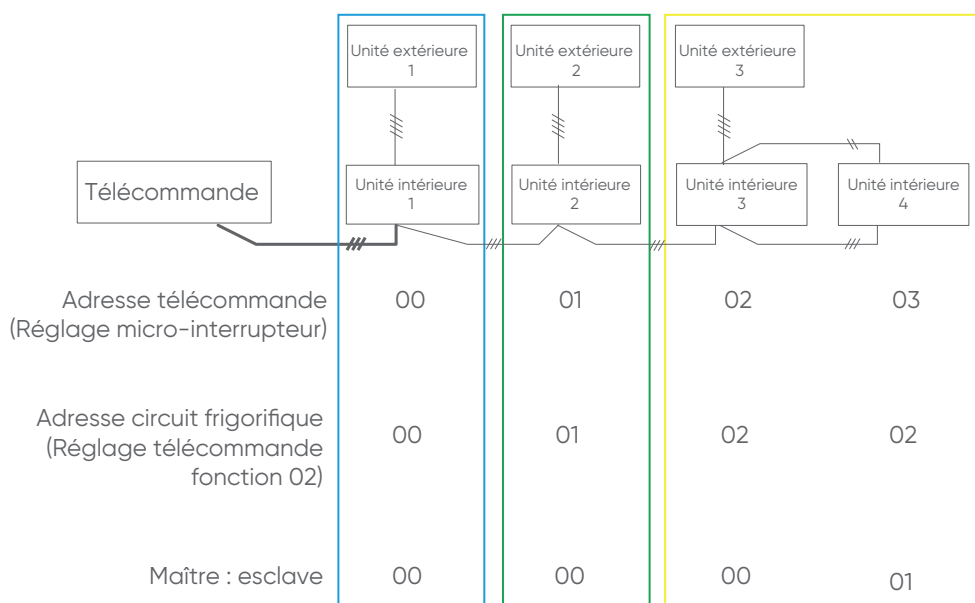
Adresse du circuit de frigorifique	N° de la fonction	Valeur
00	02	00 à 15
01		
...		
14		
15		

- Régler les unités «maître» et «esclave», en paramétrant l'unité intérieure connectée sur l'unité extérieure en utilisant le câble de transmission du «maître».

Unité	N° de la fonction	Valeur
Maître	51	00
Esclave		01

- Une fois le paramétrage terminé, éteindre puis allumer à nouveau toutes les unités intérieures. Si les codes erreurs 21, 22, 24 ou 27 s'affichent le paramétrage est incorrect, il faut donc recommencer le paramétrage.

Lorsque différents modèles d'unités intérieures sont connectés en utilisant le contrôle de groupe, certaines fonctions pourraient ne plus être disponibles.



—//— : Câble d'interconnexion, câble d'alimentation

—//— : Câble de télécommande

—//— : Câble de raccordement

13. CONTROLE AVEC 2 TELECOMMANDES

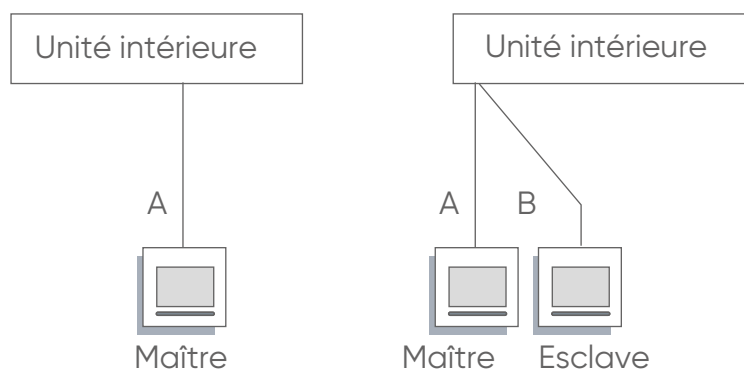


- Deux télécommandes peuvent être utilisées pour commander une unité intérieure.

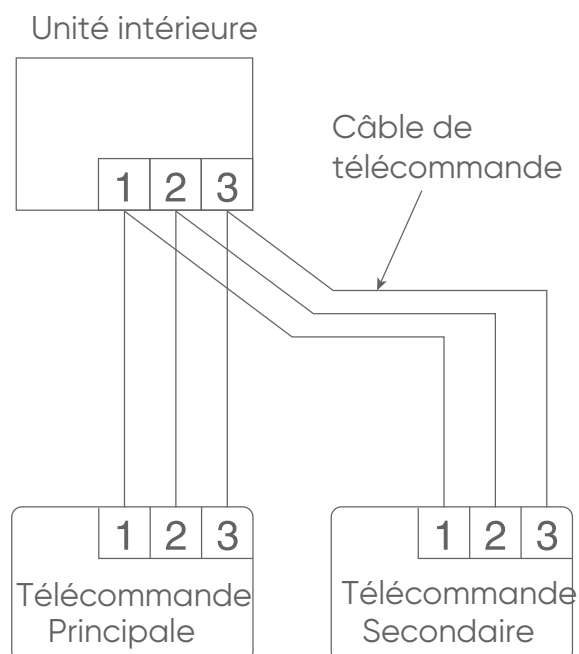


- Ne pas combiner une télécommande à deux fils et une télécommande à trois fils.

■ Câblage



A et B : câble de la télécommande
 $A \leq 500 \text{ m}$, $A + B \leq 500 \text{ m}$



■ Réglage micro-interrupteur

	Micro-interrupteur SW2 Switch 1
Télécommande principale	OFF
Télécommande secondaire	ON



14. FONCTIONS ET PARAMETRES

N° fonction	Fonction
11	Nettoyage du filtre
26	Pression statique
30 ⁽¹⁾	Compensation de la température de l'unité intérieure
31 ⁽²⁾	
35 ⁽¹⁾	Compensation de la température télécommande filaire
36 ⁽²⁾	
40	Redémarrage automatique
42	Activation de la sonde de température ambiante sur les télécommandes
44	Codage de la télécommande
46	Contrôle entrée externe
48	Contrôle du basculement de la température de la pièce sur les télécommandes filaires
49	Commande du ventilateur de l'unité intérieure pour des économies d'énergie en mode froid
60	Sortie externe

⁽¹⁾ Refroidissement ⁽²⁾ Chauffage



14.1. Nettoyage du filtre

Un signal apparaît sur l'unité intérieure pour avertir l'utilisateur lorsqu'il faut nettoyer le filtre. Paramétrer la périodicité de l'affichage de l'avertissement comme indiqué dans le tableau suivant, en fonction de la poussière ou des saletés dans la pièce.

N° de la fonction	Valeur	Paramétrage	Paramètre usine
11	00	Standard (400 heures)	
	01	Longue (1000 heures)	
	02	Courte (200 heures)	
	03	Pas d'avertissement	•

14.2. Pression statique

Il est nécessaire de paramétrer une pression statique pour chaque usage. Si la pression statique applicable ne correspond pas au paramétrage de la pression statique, le paramétrage de la pression statique peut être changé manuellement.

N° de la fonction	Valeur	Paramétrage	Paramètre usine
26	00	0 Pa	
	01	10 Pa	
	02	20 Pa	
	03	30 Pa	
	04	40 Pa	
	05	50 Pa	
	31	10 Pa : modèles 07, 09, 12 15 Pa : modèle 14	

Modèles	Plage de pression statique
07, 09, 12	0 à 30 Pa
14	0 à 50 Pa

Si la pression statique est réglée au dessus de la plage maximale, le réglage pris en compte sera le maximum de la plage autorisée.



14.3. Compensation de température de l'unité intérieure

En fonction de l'environnement, il est parfois nécessaire de corriger la thermistance de température intérieure.

N° de la fonction	Valeur	Paramétrage	Paramètre usine	
30 (pour le refroidissement) 31 (pour le chauffage)	00	Standard	•	
	01	Aucune correction de 0,0 °C		
	02	-0,5°C	Plus de refroidissement Moins de chauffage	
	03	-1,0°C		
	04	-1,5°C		
	05	-2,0°C		
	06	-2,5°C		
	07	-3,0°C		
	08	-3,5°C		
	09	-4,0°C		
	10	+0,5°C	Moins de refroidissement Plus de chauffage	
	11	+1,0°C		
	12	+1,5°C		
	13	+2,0°C		
	14	+2,5°C		
	15	+3,0°C		
	16	+3,5°C		
	17	+4,0°C		



14.4. Compensation de température de la télécommande filaire

En fonction de l'environnement, il est parfois nécessaire de corriger la thermistance de température intérieure de la télécommande filaire.

Pour modifier ce réglage, paramétrer avant la fonction 42 sur la valeur de réglage 01.

N° de la fonction		Valeur	Paramétrage	Paramètre usine	
35 (pour le refroidissement)	36 (pour le chauffage)	00	Standard	•	
		01	Aucune correction de 0,0 °C		
		02	-0,5°C	Plus de refroidissement Moins de chauffage	
		03	-1,0°C		
		04	-1,5°C		
		05	-2,0°C		
		06	-2,5°C		
		07	-3,0°C		
		08	-3,5°C		
		09	-4,0°C		
		10	+0,5°C	Moins de refroidissement Plus de chauffage	
		11	+1,0°C		
		12	+1,5°C		
		13	+2,0°C		
		14	+2,5°C		
		15	+3,0°C		
		16	+3,5°C		
		17	+4,0°C		

14.5. Redémarrage automatique

Cette fonction permet d'activer ou de désactiver le redémarrage automatique suite à une coupure de courant. Ne pas utiliser cette fonction en fonctionnement normal. Veiller à faire fonctionner l'unité par la télécommande ou un dispositif externe.

N° de la fonction	Valeur	Paramétrage	Paramètre usine
40	00	Redémarrage activé	•
	01	Redémarrage désactivé	

Ne pas d'utiliser cette fonction en fonctionnement normal. Veiller à faire fonctionner l'unité par la télécommande ou un dispositif externe.



14.6. Activation de la sonde de température ambiante sur les télécommandes



- Uniquement pour la télécommande infrarouge.

N° de la fonction	Valeur	Paramétrage	Paramètre usine
42	00	Unité intérieure	•
	01	Les deux	

Si la valeur est 00, la température de la pièce est mesurée par la thermistance de l'unité intérieure. Si la valeur est 01, la température de la pièce est mesurée par la thermistance de l'unité intérieure et par la thermistance de la télécommande. Le capteur de la télécommande doit être activé en utilisant la télécommande.

14.7. Codage de la télécommande



- Uniquement pour la télécommande infrarouge.

Lorsque plusieurs climatiseurs sont installés dans la même pièce, il peut être utile d'associer une télécommande donnée à un climatiseur donné.

Ceci est possible en codant la télécommande et le climatiseur (4 codes possibles). Ce codage a pour but d'éviter les interférences de communication entre plusieurs climatiseurs installés dans une même pièce.

N° de la fonction	Valeur	Paramètres	Paramètre usine
44	00	A	•
	01	B	
	02	C	
	03	D	

14.8. Contrôle entrée externe

N° de la fonction	Valeur	Paramètres	Paramètre usine
46	00	Fonctionnement / Arrêt 1	•
	01	Paramétrage interdit	
	02	Arrêt Forcé	
	03	Fonctionnement / Arrêt 2	

14.9. Contrôle du basculement de la température de la pièce sur les télécommandes filaires

Pour utiliser le capteur de température sur la télécommande filaire, sélectionner le paramètre « télécommande filaire » valeur de réglage «01». Le paramétrage fonctionne uniquement si le paramètre de la fonction 42 est réglé sur les « deux » valeurs de réglage «01».

N° de la fonction	Valeur	Paramètres	Paramètre usine
48	00	Sondes de l'unité intérieure et de la télécommande	•
	01	Sonde de la télécommande filaire	

14.10. Commande du ventilateur pour des économies d'énergie en mode froid

Cette fonction permet d'arrêter la rotation du ventilateur de l'unité intérieure lorsque l'unité extérieure est arrêtée et d'effectuer des économies d'énergie.

N° de la fonction	Valeur	Paramètres	Paramètre usine
49	00	Désactiver	•
	01	Activer	
	02	Télécommande	

« 00 » : Lorsque l'unité extérieure est arrêtée, le ventilateur de l'unité intérieure fonctionne en permanence.

« 01 » : Lorsque l'unité extérieure est arrêtée, le ventilateur de l'unité intérieure fonctionne par intermittence à une vitesse très lente.

« 02 » : Active ou désactive cette fonction par réglage de la télécommande.

Régler sur « 00 » ou « 01 » lors de la connexion d'une télécommande, qui ne peut pas paramétrer cette fonction ni se connecter à un convertisseur réseau.

14.11. Sortie externe

N° de la fonction	Valeur	Paramètres	Paramètre usine
60	00	Etat de fonctionnement	•
	01 ~ 08	Paramétrage interdit	
	09	Erreur	
	10	Etat de fonctionnement de la ventilation	
	11	Chauffage auxiliaire	



- Une fois tous les réglages effectués, couper puis remettre le courant pour valider les changements.



15. VERIFICATION AVANT MISE SOUS TENSION

	Conséquences
L'unité intérieure est-elle bien installée ?	Vibrations, bruits, chute ...
Est-ce qu'il y a une fuite de fluide frigorigène ?	Pas de froid, pas de chaud
L'isolation est-elle bien faite ?	Risque de condensation
Est-ce que la source d'alimentation est celle qui correspond à l'unité intérieure ?	Pas de fonctionnement ...
Est-ce que les câbles et les liaisons sont bien raccordés ?	Pas de fonctionnement ...
La section du câble d'interconnexion est-elle la bonne ?	Pas de fonctionnement ...
Est-ce que l'évacuation des condensats s'effectue correctement ?	Fuites d'eau
Les entrées et les sorties d'air sont-elles obstruées ?	Pas de froid, pas de chaud
Le démarrage ou l'arrêt de l'appareil à l'aide d'une télécommande ou d'un appareil raccordé ?	
Après que l'installation soit terminée, est-ce que le principe de fonctionnement a été expliqué à l'utilisateur ?	

16. TEST RUN

■ Avec la télécommande infra-rouge

1. Pour démarrer le test de fonctionnement, appuyer sur le bouton «START/STOP» et «TEST RUN» de la télécommande.
2. Pour arrêter le test de fonctionnement, appuyer sur le bouton «START/STOP» de la télécommande.

■ Avec l'unité intérieure ou le récepteur IR

1. Pour démarrer le test de fonctionnement, appuyer sur le bouton «MANUAL AUTO» pendant plus de 10 secondes.



- L'appui continu de plus de 10 secondes permet le lancement du mode froid forcé.

2. Pour terminer le test, appuyer sur le bouton «START/STOP» de la télécommande ou appuyer sur le bouton «MANUAL AUTO» pendant plus de 3 secondes.

Le témoin «OPERATION» (fonctionnement) et le témoin «TIMER» (minuterie) se mettent à clignoter simultanément lorsque le climatiseur fonctionne en « TEST RUN » (test de fonctionnement).

■ Avec la télécommande filaire



- Se reporter à la notice d'installation et d'utilisation de la télécommande.

Le test de fonctionnement à chaud débute quelques minutes après que le mode chauffage ait été sélectionné par la télécommande.

17. CODES ERREUR



- Le tableau suivant présente les séquences de clignotements de l'unité intérieure et les codes erreurs. Un affichage d'erreurs s'affiche uniquement en cours de fonctionnement.
- En utilisant une télécommande filaire, les codes erreurs s'affichent sur l'écran de la télécommande.
- En utilisant une télécommande infrarouge, les codes erreurs s'affichent, via les voyants près du capteur infrarouge, par une suite de clignotements.

Témoin lumineux Kit télécommande infra-rouge			Affichage code télécommande filaire	Description
Operation (vert)	Timer (orange)	Economy (vert)		
• (1)	• (1)	◇	11	Erreur de communication série
• (1)	• (2)	◇	12	Erreur de communication télécommande filaire Erreur de communication de la commande de la salle du serveur
• (1)	• (5)	◇	15	Vérification du fonctionnement inachevé Erreur d'ajustement du débit d'air automatique
• (1)	• (6)	◇	16	Erreur de connexion du périphérique de transmission de la carte de l'unité
• (1)	• (8)	◇	18	Erreur de communication externe
• (2)	• (1)	◇	21	Erreur de paramétrage de l'adresse du circuit frigorifique ou du numéro d'unité (multi-split)
• (2)	• (2)	◇	22	Erreur de puissance de l'unité intérieure
• (2)	• (3)	◇	23	Erreur de combinaison
• (2)	• (4)	◇	24	Erreur numéro unité connectée (unité intérieure secondaire (multi-split)) Erreur numéro unité connectée (unité intérieure ou boîtier de répartition)
• (2)	• (6)	◇	26	Erreur de réglage d'adresse de l'unité intérieure
• (2)	• (7)	◇	27	Erreur paramétrage unité première, unité secondaire (multi-split)
• (2)	• (9)	◇	29	Erreur numéro unité connectée dans la configuration de la télécommande filaire

Témoin lumineux Kit télécommande infra-rouge			Affichage code télécommande filaire	Description
Operation (vert)	Timer (orange)	Economy (vert)		
• (3)	• (1)	◇	31	Interruption de l'alimentation
• (3)	• (2)	◇	32	Erreur information de la platine de l'unité intérieure
• (3)	• (3)	◇	33	Erreur de détection de la consommation électrique du moteur de l'unité intérieure
• (3)	• (5)	◇	35	Erreur bouton «Manual auto»
• (3)	• (9)	◇	39	Erreur d'alimentation du moteur ventilateur de l'unité intérieure
• (3)	• (10)	◇	3A	Erreur du circuit de communication de l'unité intérieure / télécommande filaire
• (4)	• (1)	◇	41	Erreur sonde de température de la pièce
• (4)	• (2)	◇	42	Erreur sonde de température de l'échangeur de l'unité intérieure (milieu)
• (4)	• (4)	◇	44	Erreur du détecteur de présence
• (5)	• (1)	◇	51	Erreur moteur du ventilateur 1 de l'unité intérieure
• (5)	• (3)	◇	53	Erreur pompe de relevage
• (5)	• (4)	◇	54	Erreur VDD inverse du purificateur d'air électrique
• (5)	• (5)	◇	55	Erreur de réglage du filtre
• (5)	• (7)	◇	57	Erreur des volets (registres)
• (5)	• (8)	◇	58	Erreur grille d'entrée d'air
• (5)	• (9)	◇	59	Erreur moteur ventilateur 2 de l'unité intérieure (coté gauche du moteur)
• (5)	• (10)	◇	5A	Erreur moteur ventilateur 3 de l'unité intérieure (coté droit du moteur)
• (5)	• (15)	◇	5U	Erreur unité intérieure
• (6)	• (1)	◇	61	Erreur de câblage, phases inversés ou absentes de l'unité extérieure
• (6)	• (2)	◇	62	Erreur communication ou information de la platine de l'unité extérieure

Témoin lumineux Kit télécommande infra-rouge			Affichage code télécommande flaire	Description
Operation (vert)	Timer (orange)	Economy (vert)		
• (6)	• (3)	◇	63	Erreur Inverter
• (6)	• (4)	◇	64	Erreur filtre actif et erreur PFC
• (6)	• (5)	◇	65	Erreur de déclenchement de la borne L
• (6)	• (8)	◇	68	Erreur de dépassement de l'intensité maximum de l'unité extérieure
• (6)	• (10)	◇	6A	Erreur communication platine affichage
• (7)	• (1)	◇	71	Erreur sonde de température refoulement
• (7)	• (2)	◇	72	Erreur sonde de température compresseur
• (7)	• (3)	◇	73	Erreur sonde de température de l'échangeur de l'unité extérieure (liquide)
• (7)	• (4)	◇	74	Erreur sonde de température extérieure
• (7)	• (5)	◇	75	Erreur sonde de température à l'aspiration (gaz)
• (7)	• (6)	◇	76	Erreur sonde de température vanne 2 voies ou vanne 3 voies
• (7)	• (7)	◇	77	Erreur sonde de température radiateur
• (8)	• (2)	◇	82	Erreur sonde température échangeur sous refroidissement entrée / sortie (gaz)
• (8)	• (3)	◇	83	Erreur sonde température liaison liquide
• (8)	• (4)	◇	84	Erreur contrôleur intensité
• (8)	• (6)	◇	86	Erreur pressostat ou refoulement / à l'aspiration ou pressostat haute pression
• (9)	• (4)	◇	94	Détection du courant
• (9)	• (5)	◇	95	Erreur rotation du compresseur (interruption permanente)
• (9)	• (7)	◇	97	Erreur moteur du ventilateur 1 de l'unité extérieure
• (9)	• (8)	◇	98	Erreur moteur du ventilateur 2 de l'unité extérieure
• (9)	• (9)	◇	99	Erreur vanne 4 voies



Témoin lumineux Kit télécommande infra-rouge			Affichage code télécommande filaire	Description
Operation (vert)	Timer (orange)	Economy (vert)		
• (9)	• (10)	◇	9A	Erreur bobine détendeur
• (10)	• (1)	◇	A1	Erreur température du refoulement
• (10)	• (3)	◇	A3	Erreur température compresseur
• (10)	• (4)	◇	A4	Erreur haute pression
• (10)	• (5)	◇	A5	Erreur basse pression
• (13)	• (2)	◇	J2	Erreur boîtier de répartition

Légende :

• : 0.5s ON / 0.5s OFF

◇ : 0.1s ON / 0.1s OFF

() : nombre de clignotement

FR

Gainables compacts confort

DC Inverter - R32

ARXG 07 KLLA.UI



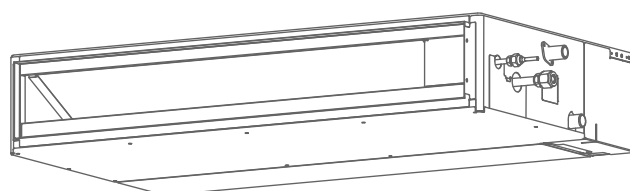
ARXG 09 KLLA.UI



ARXG 12 KLLA.UI



ARXG 14 KLLA.UI


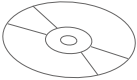
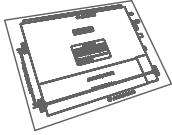
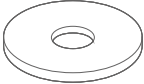

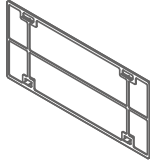
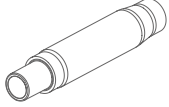
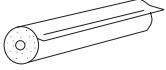







GAINABLES COMPACTS CONFORT

1. ACCESSOIRES DE SERIE

Les accessoires standards sont systématiquement présents dans les emballages.
Récupérer les accessoires et les notices avant de se débarrasser des emballages.
Utiliser les accessoires conformément aux instructions.

Accessoire	Visuel	Quantité
Notice d'utilisation		1
CD-ROM		1
Gabarit d'installation		1
Rondelle		8
Serre-câble		4 (grands)
		3 (moyens)
Filtre		2
Adaptateur		1
Manchon isolant (grand)		1 (grand)
		1 (petit)
Collier de serrage		1
Isolant B		1
Isolant (câblage électrique)		2



2. ACCESSOIRES OPTIONNELS

Désignation	Référence	Code	Remarque
Télécommande filaire	UTY-RLRY	876 138	Télécommande 2 fils.
Télécommande filaire simplifiée	UTY-RSRY	809 030	-
Kit télécommande infra-rouge	UTY-LBTYM	875 047	-
Sonde déportée	UTY-XSZX	809 742	-
Grille intelligente	UTD-GXTA-W	809 526	-
Interface Wi-fi LAN	UTY-TFNXZ1	875 081	Pour l'utilisation de l'application FGLair
Contact sortie	UTY-XWZXZG	975 059	-



3. IMPLANTATION

Le choix de l'emplacement est une chose particulièrement importante, car un déplacement ultérieur est une opération délicate, à mener par du personnel qualifié.

Décider de l'emplacement de l'installation après discussion avec le client.



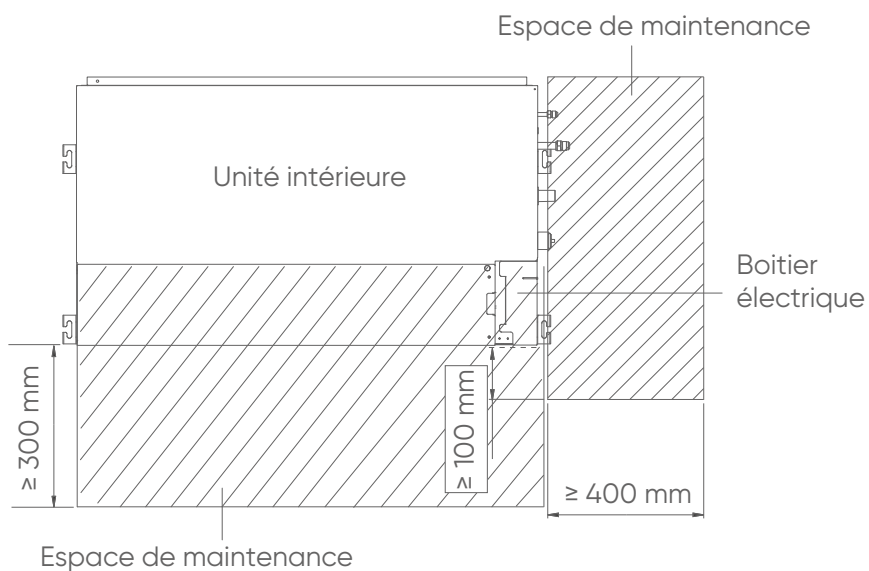
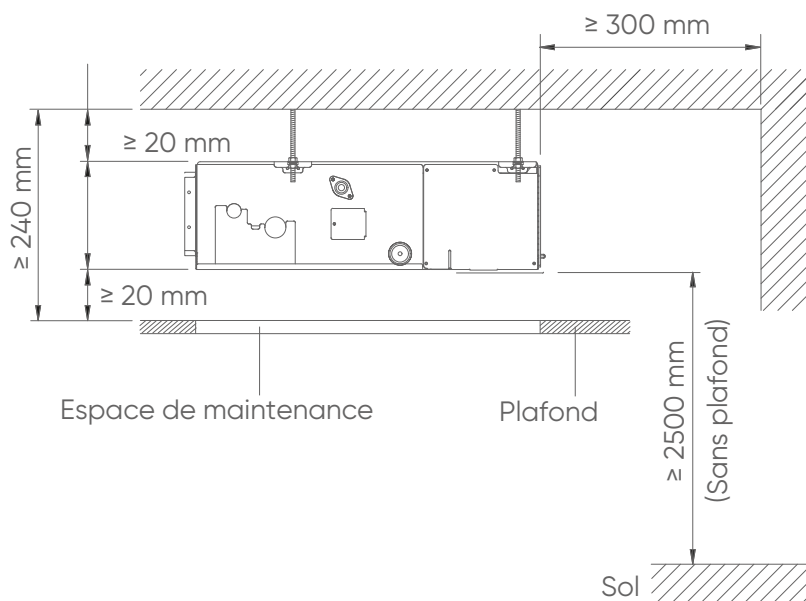
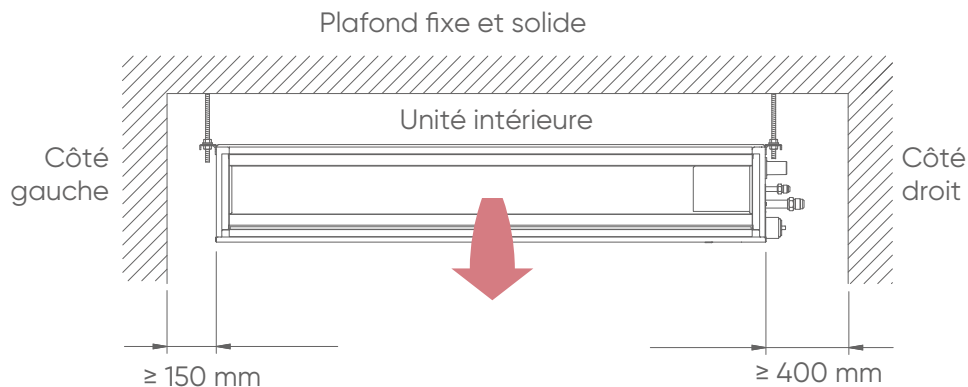
- Tenir compte de l'entretien et de la maintenance dans le choix de l'emplacement. Laisser suffisamment d'espace pour que l'accès au climatiseur soit aisé, notamment pour retirer les filtres.
- S'assurer que les murs pourront supporter le poids des unités intérieures, pour éviter leurs chutes et des blessures éventuelles.
- Installer l'unité à un endroit capable de supporter son poids et qui ne propage pas de vibrations et de bruit parasite.
- Installer l'unité de façon à permettre une connexion aisée vers l'unité extérieure.
- Installer l'unité dans un emplacement où il sera aisé d'installer les liaisons gaz, liquide et l'évacuation des condensats.
- L'entrée et la sortie d'air ne doivent en aucun cas être obstruées. L'air doit être soufflé dans toute la pièce.

Ne pas installer l'unité intérieure dans les lieux suivants :

- Une pièce contenant de l'huile minérale et sujette aux projections d'huile ou de vapeur (une cuisine par exemple). Cela pourrait détériorer les parties plastiques et provoquerait la chute de pièces ou des fuites d'eau provenant des unités.
 - Lieu de production de substances qui compromettent l'équipement, tel que le gaz sulfurique, le gaz de chlore, l'acide, ou l'alcali. Il ferait corroder les tuyaux de cuivre et les joints causant la fuite de liquide réfrigérant.
 - Un endroit avec des fuites de gaz combustible, contenant les fibres de carbone ou des poussières inflammables en suspension, ou des particules volatiles inflammables tels que du diluant pour peinture ou de l'essence. Si le gaz fuit et se répand autour de l'unité, il peut s'enflammer.
 - Une zone où se produit de l'ammoniaque.
 - Près d'une source de chaleur, de vapeur ou de gaz inflammable.
 - Dans un endroit où il y a un risque de fuite de gaz dangereux.
 - Ne pas utiliser l'unité pour des cas spéciaux, comme le stockage de nourriture, les plantes etc...
 - Si des enfants de moins de 10 ans peuvent approcher des unités, prendre toutes les mesures nécessaires pour qu'ils ne puissent toucher à celles-ci.
 - Directement exposée aux rayons du soleil.
 - L'installation de l'unité doit être effectuée par un nombre de personnes suffisant et avec un équipement adéquats pour le poids de l'unité. Un nombre insuffisant de personnes ou avec des outils inadéquats risque de causer la chute de l'unité ou des dommages corporels.
-



- Prendre en compte la maintenance et laisser suffisamment d'espace autour de l'unité intérieure.
- Vérifier également qu'il est possible de changer les filtres.





- Choisir un emplacement pour l'installation de l'unité intérieure suffisamment solide pour supporter au moins 5 fois son poids.
- Vérifier que ce support ne risque pas de propager les vibrations de l'appareil.

■ Installation au plafond

Exemple de connexion des gaines (non fournies)

1. Entrée sur le côté

- Installer la gaine (non fournie) sur la bride d'entrée.
- Fixer la bride sur le châssis à l'aide de vis (non fournis).
- Attacher la bride et la gaine à l'aide d'adhésif aluminium pour éviter toute fuite d'air.



- Lorsque la gaine est installée sur l'entrée, ne pas mettre les filtres livrés en accessoire mais acheter d'autres filtres pour mettre à l'extrémité de la gaine.

2. Sortie sur le côté

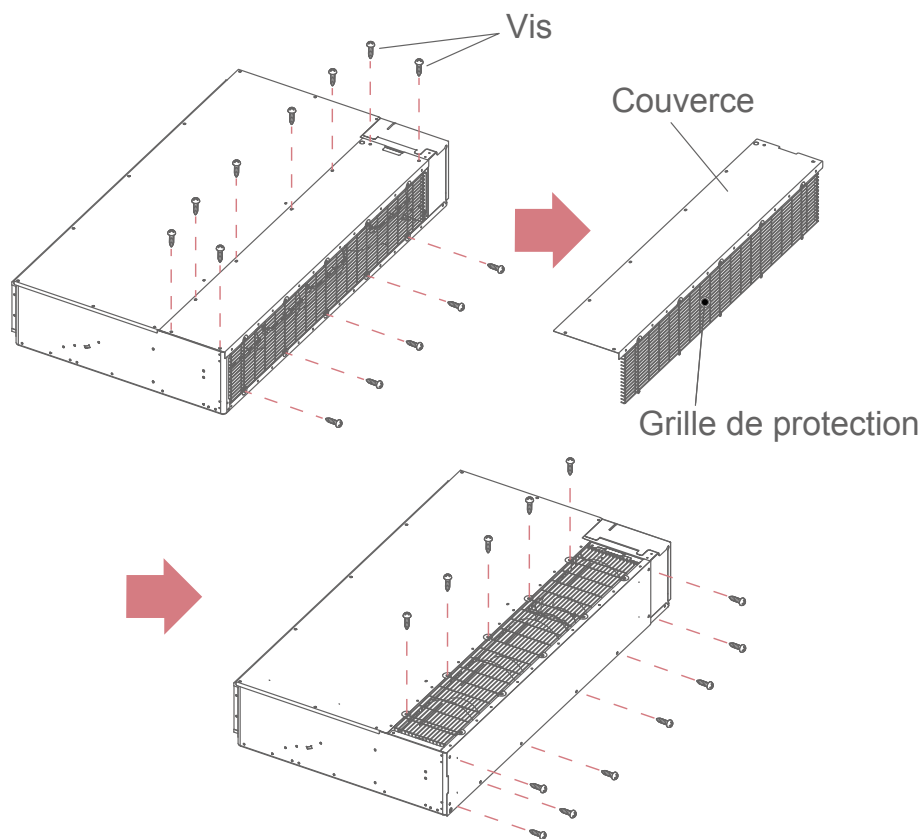
- Installer la gaine en l'ajustant sur la bride de sortie.
- Attacher la bride et la gaine à l'aide d'adhésif aluminium pour éviter toute fuite d'air.
- Isoler les gaines afin d'éviter la condensation



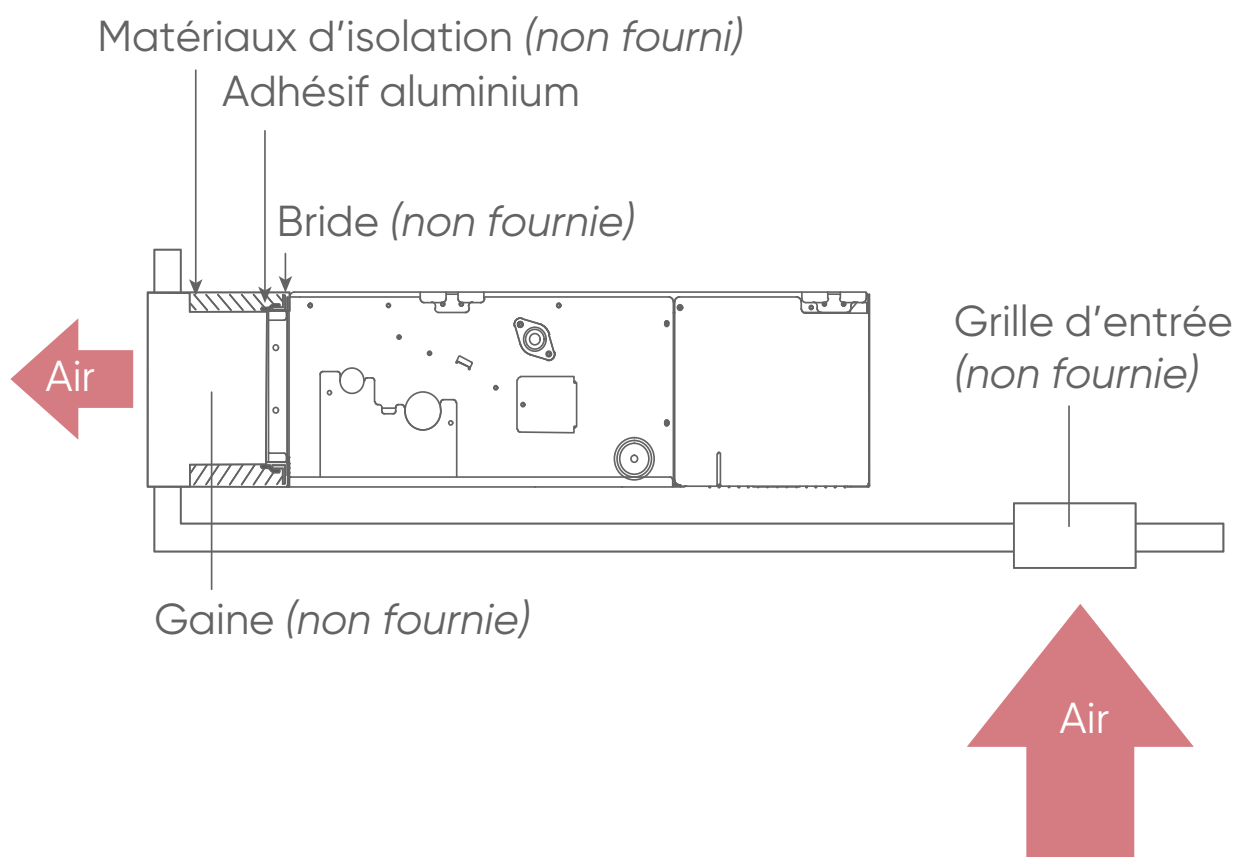
- Vérifier que les gaines supportent la pression statique externe de l'appareil.
- S'assurer d'isoler les gaines afin d'éviter la condensation.
- S'assurer d'isoler entre les gaines et les murs en cas d'utilisation de gaines métalliques.
- Expliquer les méthodes de manipulation et de lavage du matériel acheté au client.
- Pour empêcher les utilisateurs de toucher les parties intérieures de l'unité intérieure, installer des grilles sur l'entrée et la sortie de l'appareil. Ces grilles ne devront s'enlever qu'à l'aide d'outils.
- Lors d'un raccordement d'une gaine sur la sortie de l'unité intérieure, éviter toutes possibilités de fuites d'eau (condensation).
- La pression statique à l'extérieur doit être inférieure à 90 Pa (la plage disponible est comprise entre 0 et 90 Pa).

3. Dépose et repose du couvercle

- Dévisser les 9 vis.
- Déposer le couvercle et la grille de protection du ventilateur.
- Installer le couvercle comme indiqué sur la figure ci-après.

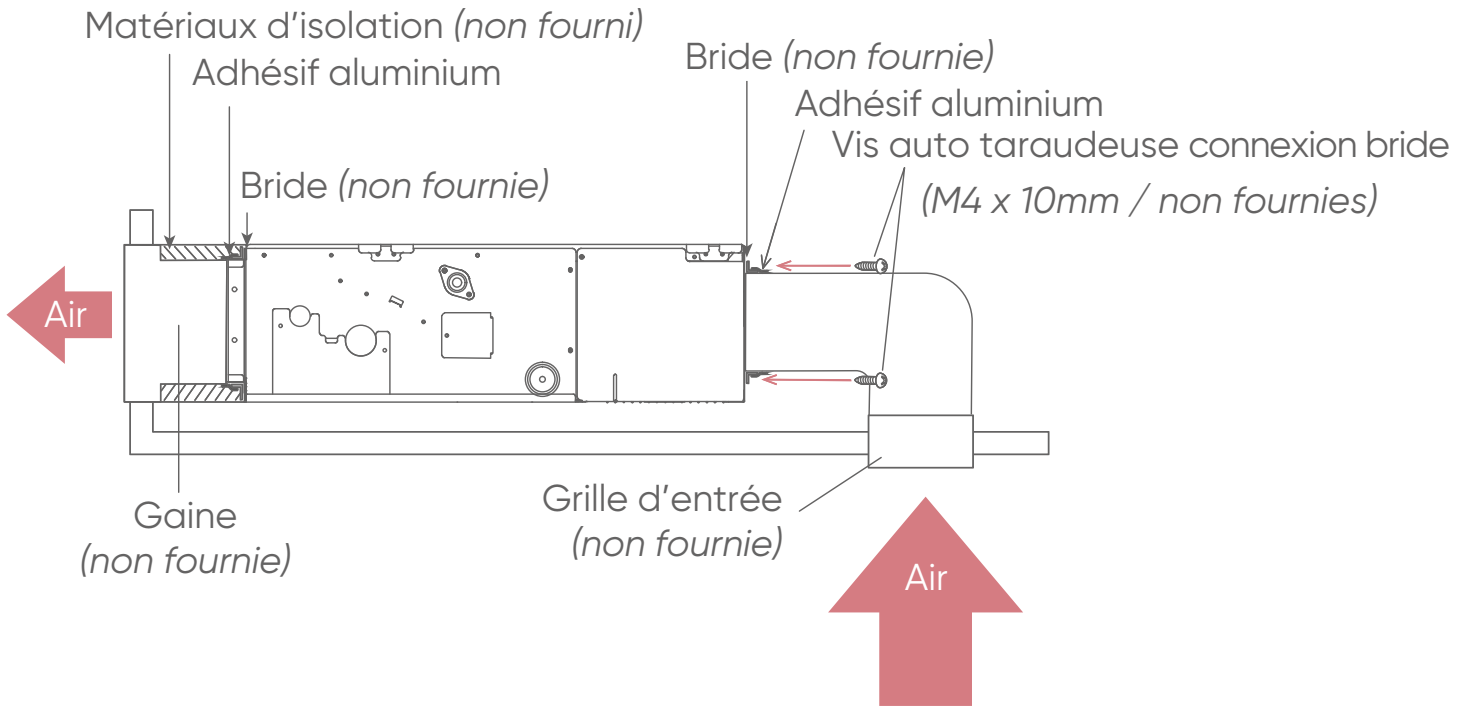


■ **Entrée sur le côté et sortie sur le côté**

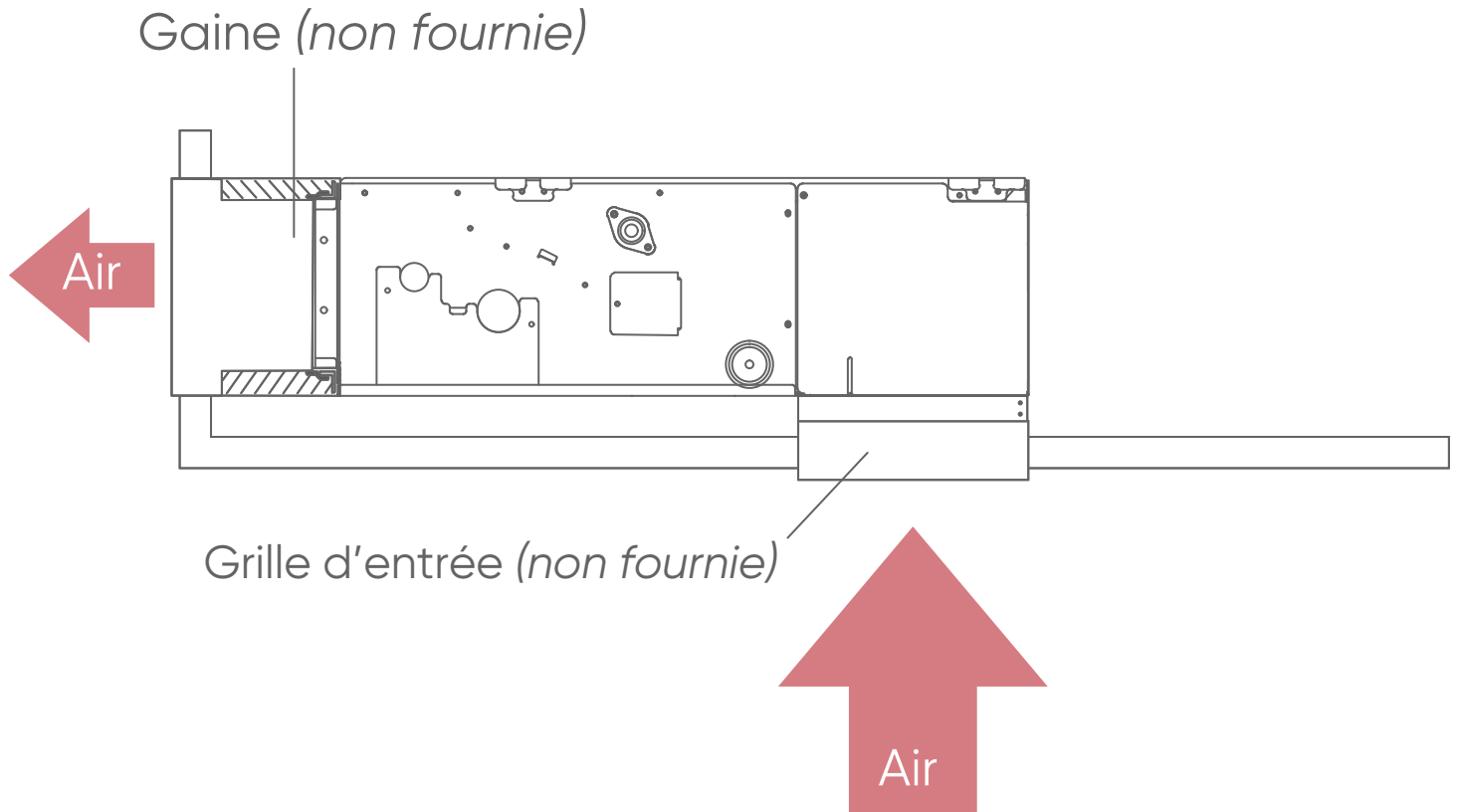




■ **Entrée sur le côté - Sortie sur le côté avec gaine**

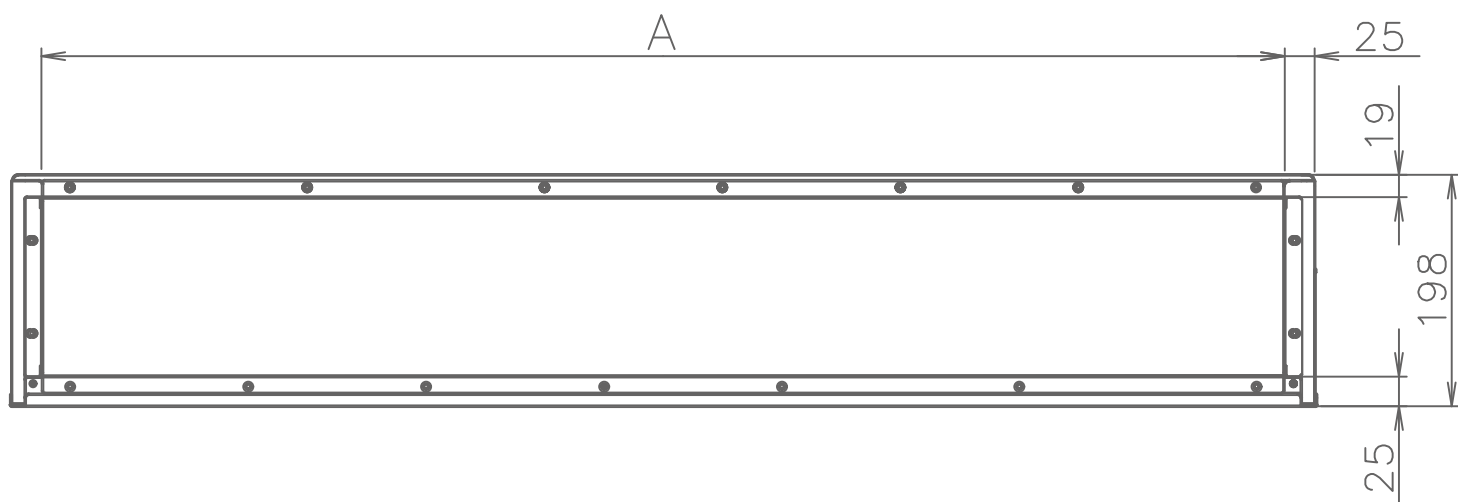


■ **Entrée par le dessous - sortie sur le côté**

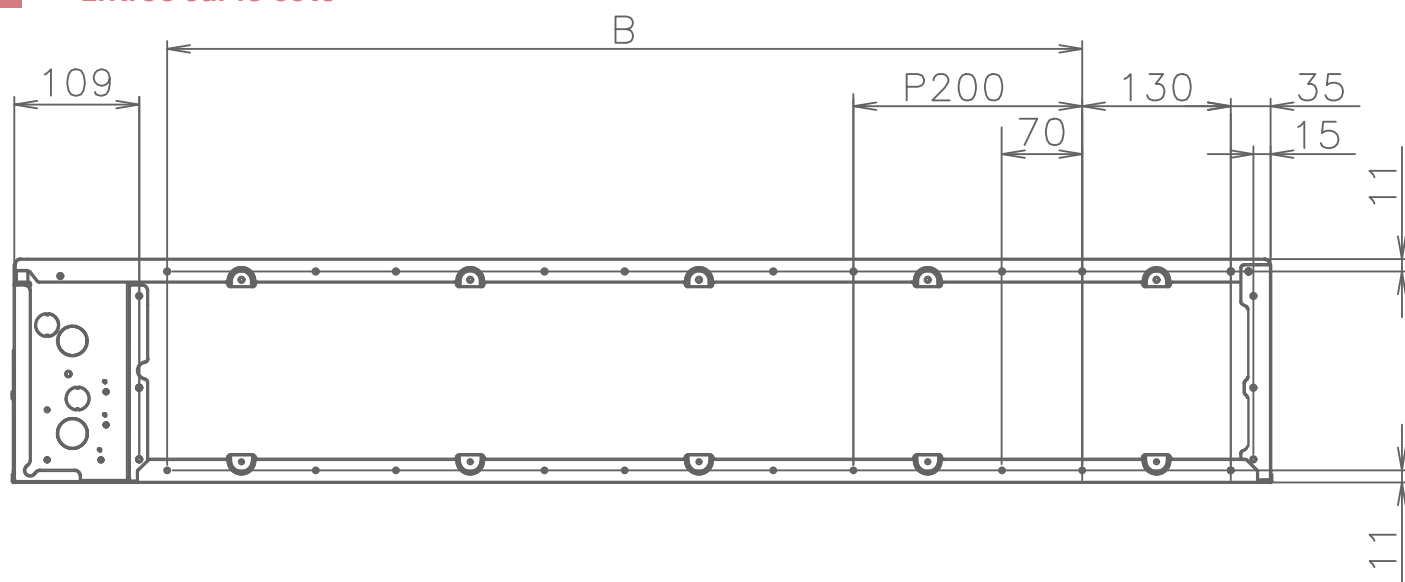




Sortie sur le côté



Entrée sur le côté



A	650 mm
B	P200x2=400mm

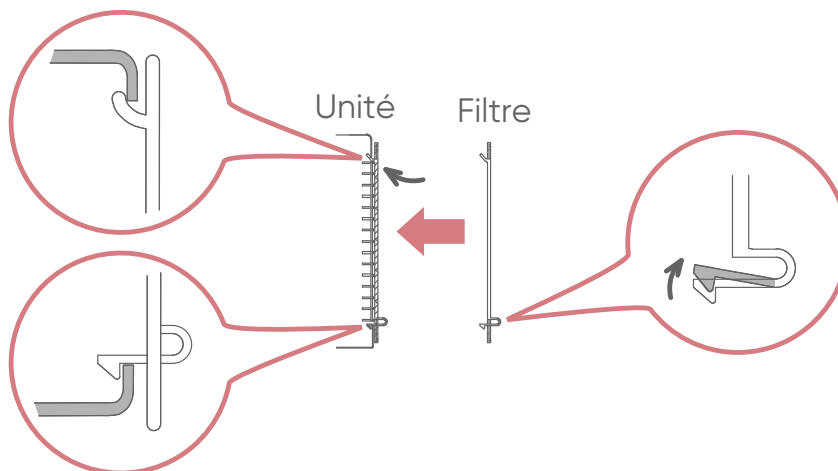
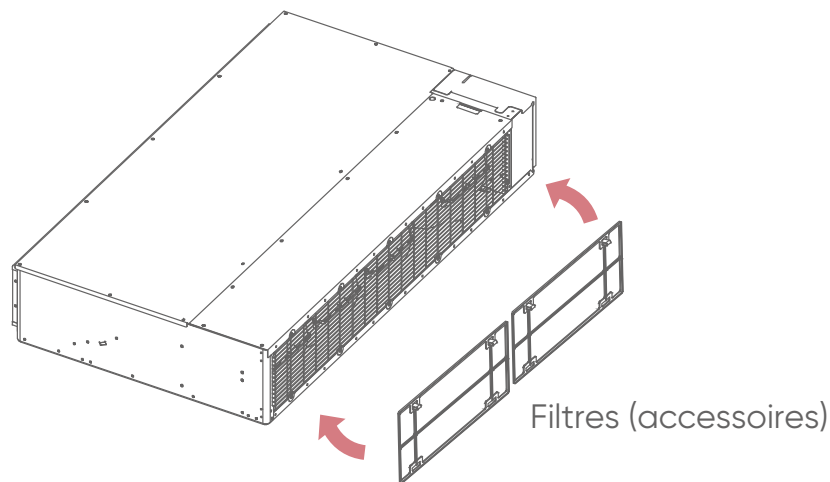


4. INSTALLATION DES FILTRES



- Installer la grille d'entrée d'air et la grille de sortie d'air pour la circulation de l'air.
- Les filtres doivent être fixés de sorte à ce qu'il soit impossible de toucher l'échangeur et le ventilateur de l'unité intérieure.
- L'échangeur peut s'obstruer et ses performances diminués en l'absence de filtre.

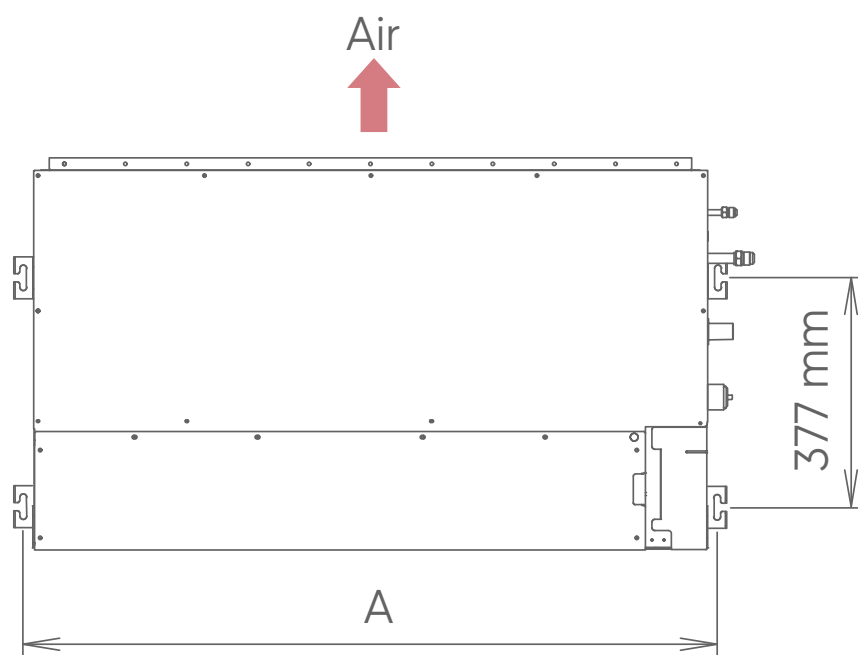
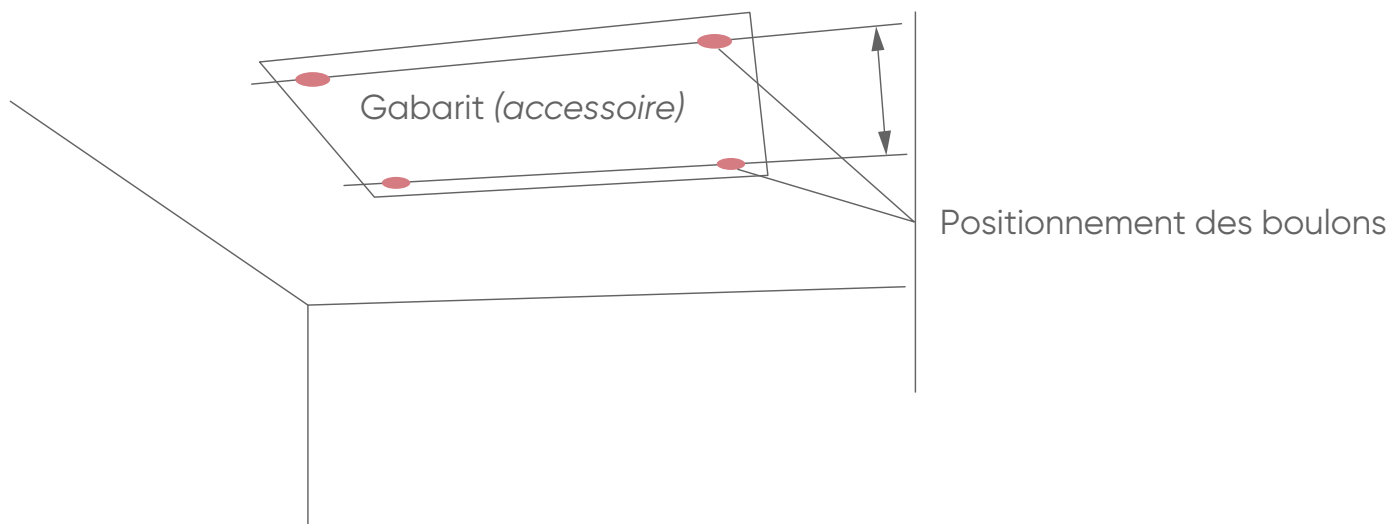
Installer les filtres sur l'unité intérieure comme indiqué ci-dessous.

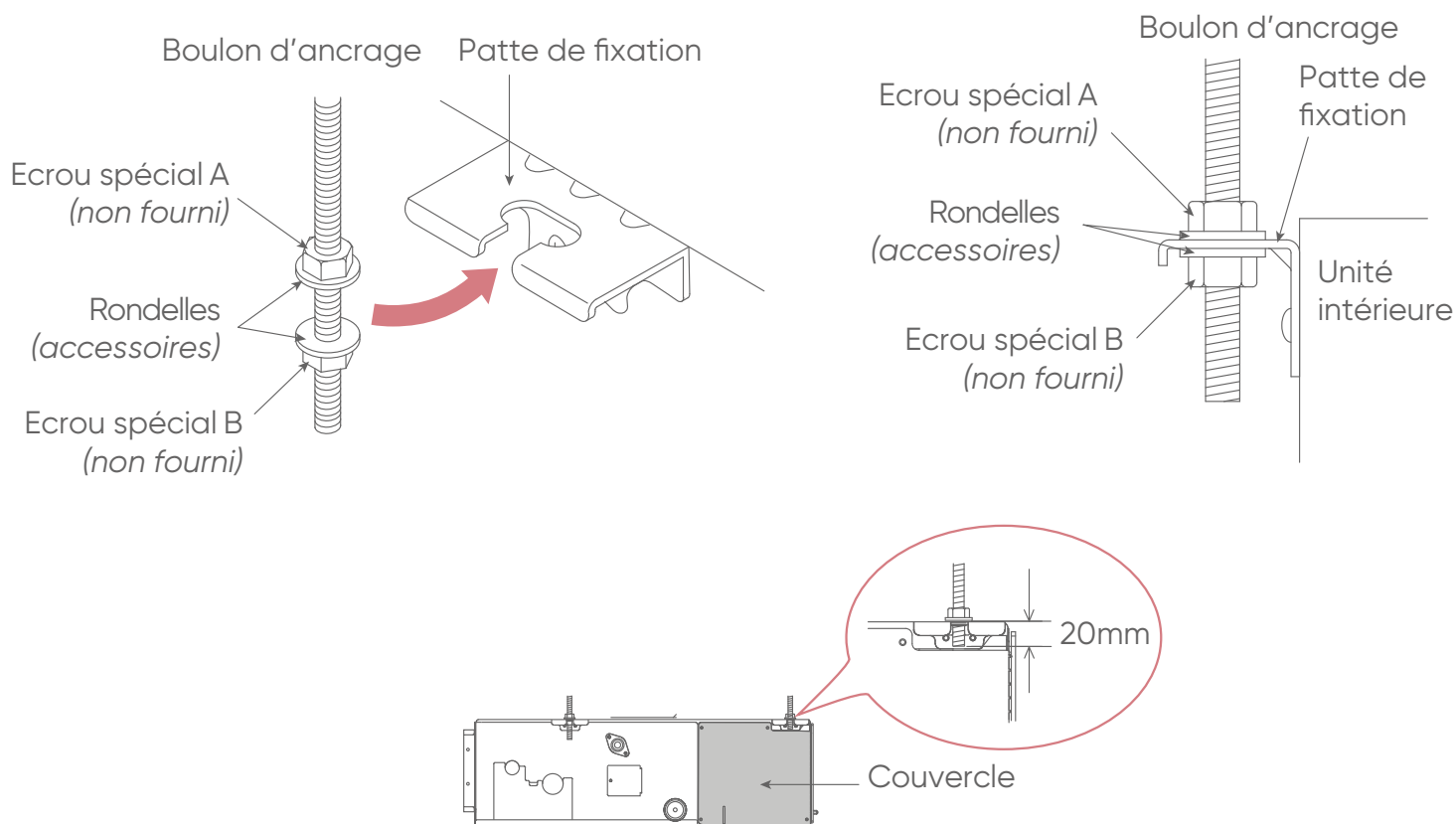




5. POSITIONNEMENT DES FIXATIONS

Utiliser le gabarit pour pouvoir positionner les 4 trous à percer.

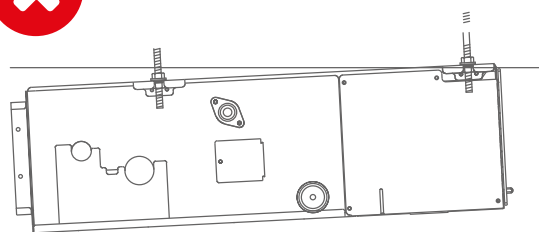
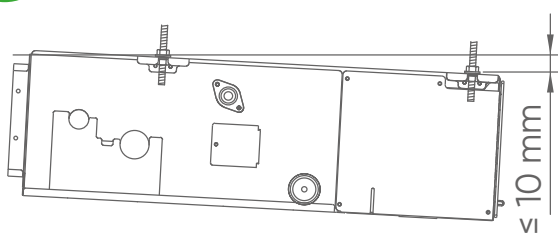
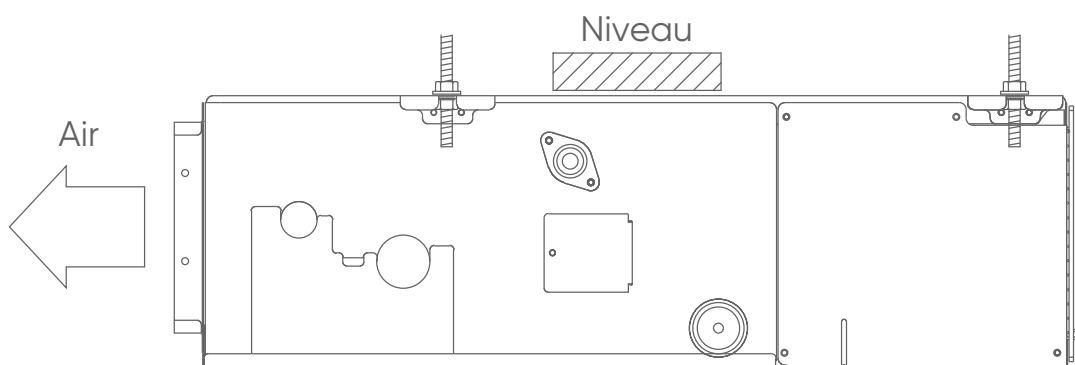
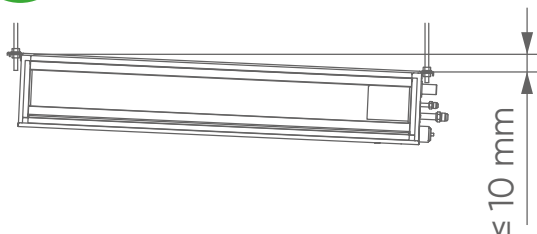
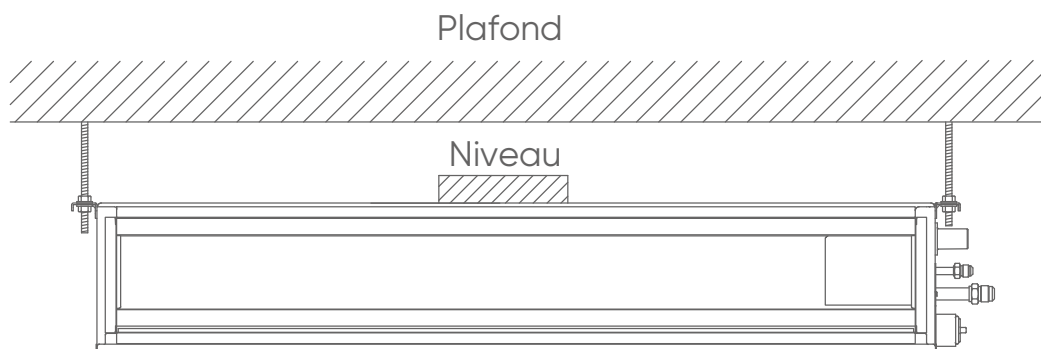




- Le couvercle du coffret électrique s'ouvrira avec difficulté, si les boulons d'ancrage dépassent de 20 mm.
- Attacher l'unité solidement avec les écrous spéciaux A et B.

6. MISE À NIVEAU

Déterminer l'horizontale en positionnant le niveau sur le dessus de l'unité.



- Laisser un espace de 100 mm ou plus entre l'orifice d'entrée et le plafond.



7. EVACUATION DES CONDENSATS

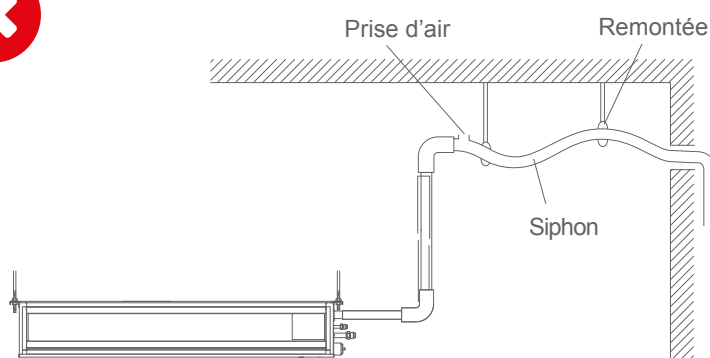
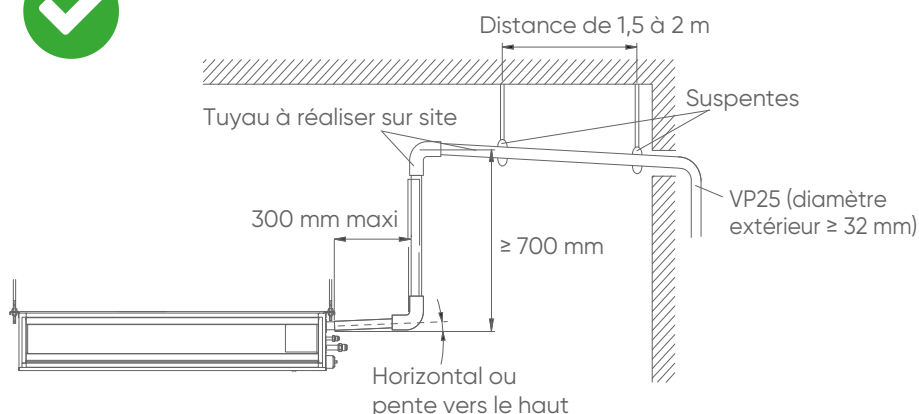


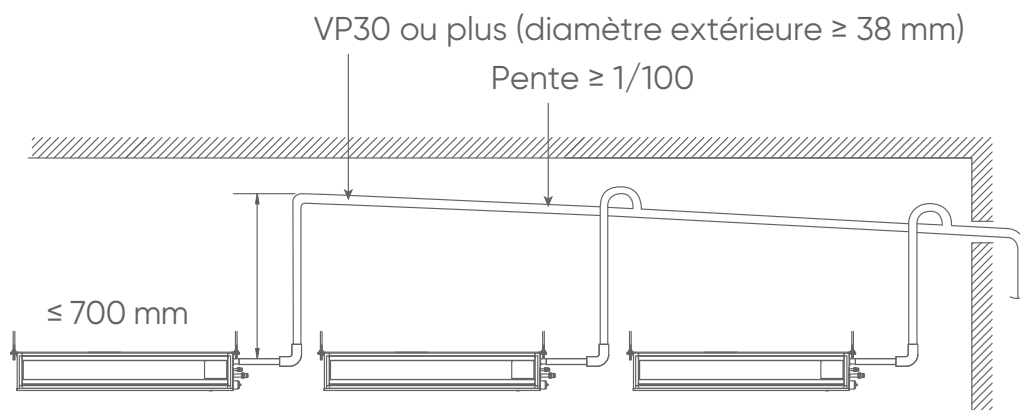
- Ne pas relier le tuyau d'évacuation des condensats à un égout là où du gaz sulfureux se forme, (une érosion de l'échangeur pourrait se produire).
- Isoler les pièces correctement afin que de l'eau ne puisse s'écouler au niveau des raccordement de celles-ci.
- Vérifier l'évacuation après la réalisation par l'utilisation de la portion transparente de la sortie de l'évacuation et la sortie du tuyau d'évacuation.
- Ne pas appliquer d'adhésif sur la sortie d'évacuation de l'unité, (utiliser l'adaptateur fourni et relier le tuyau d'évacuation des condensats).
- Effectuer l'installation du tuyau d'évacuation des condensats conformément aux indications fournies. En particulier, veiller à intervenir dans un environnement suffisamment tempéré pendant l'installation du tuyau d'évacuation des condensats afin d'éviter que des problèmes de condensation entraînent des fuites d'eau.

Paramétrer le micro-interrupteur SW101-1. Se reporter au paragraphe «10.5. Micro-interrupteur 101», page 279. Pour ces modèles la pompe de relevage est intégrée.

■ Pompe de relevage utilisée

- Utiliser de la colle pour tube PVC (VP25) (diamètre extérieur 32 mm).
- Ne pas créer de remontée, de piège ou de prise d'air.
- Prévoir une légère pente (1/100 ou plus).
- Prévoir des supports tout le long du tube.
- Utiliser un isolant pour éviter la condensation ou le gel.

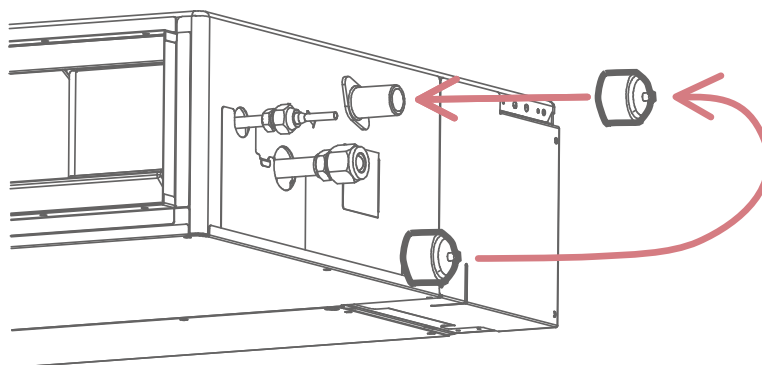




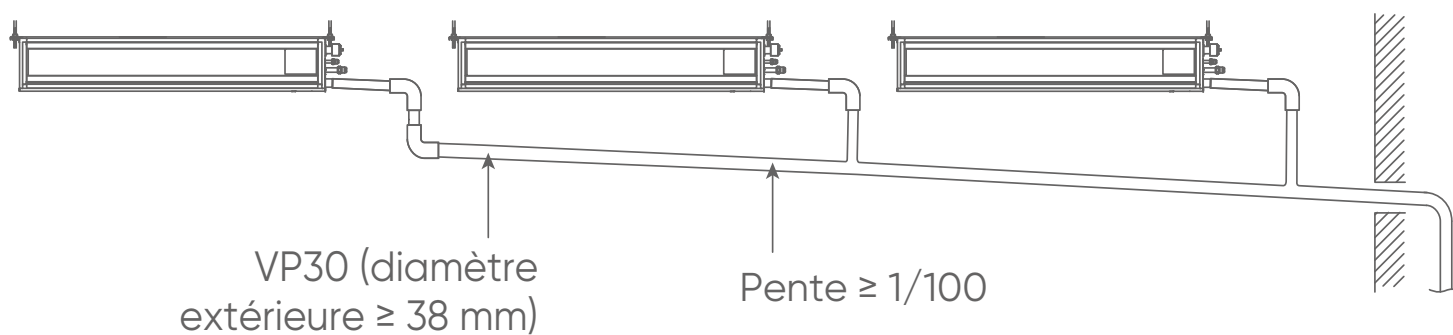
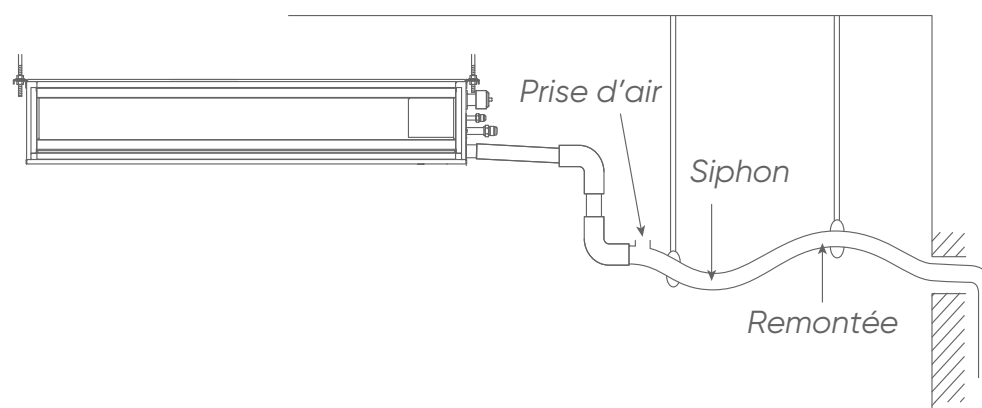
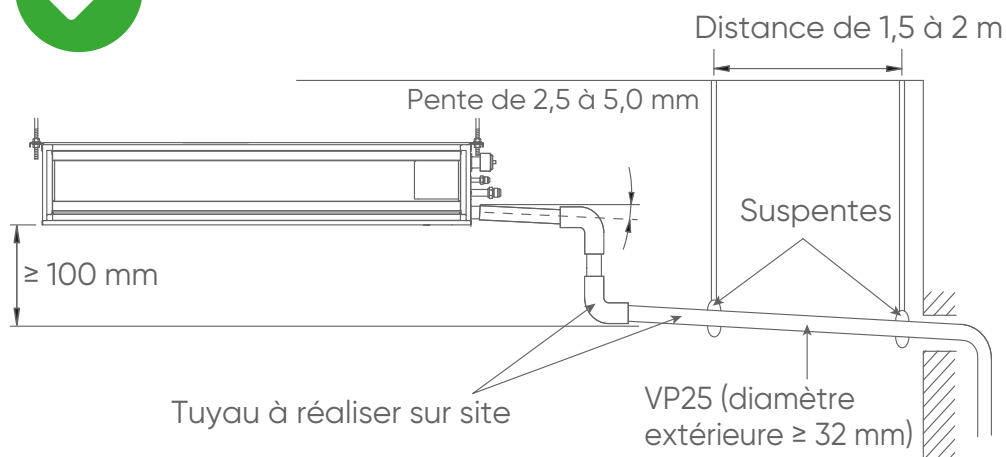
■ Pompe de relevage inutilisée

La pompe de relevage ne peut pas être utilisée lors d'une installation au sol.

Si le tuyau d'évacuation des condensats n'est pas utilisé, il faut utiliser le bouchon d'évacuation.



- Utiliser de la colle pour tube PVC (VP25) [diamètre extérieure 32 mm].
- Ne pas effectuer une remontée, un coude ou une prise d'air.
- Prévoir une inclinaison vers le bas (1/100 ou plus).
- Prévoir des suspentes lorsque de longs tuyaux sont installés.
- Utiliser un matériel d'isolation lorsque nécessaire, pour prévenir des risques de gèle.
- Installer les tuyaux d'une manière permettant l'accès au boîtier de commande.



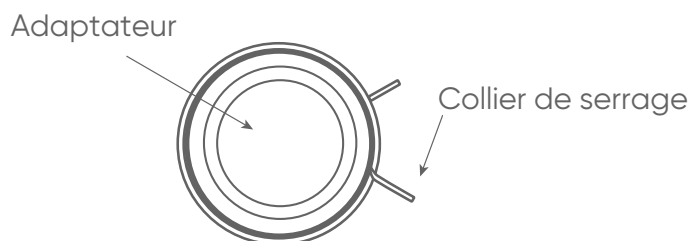
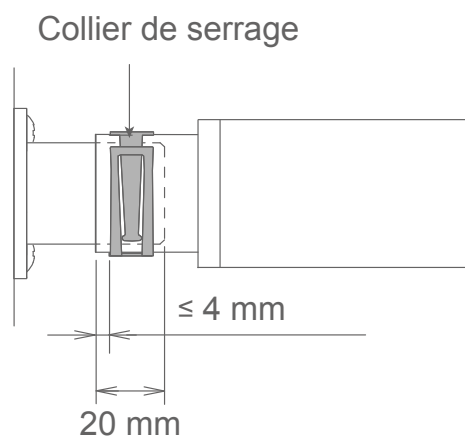
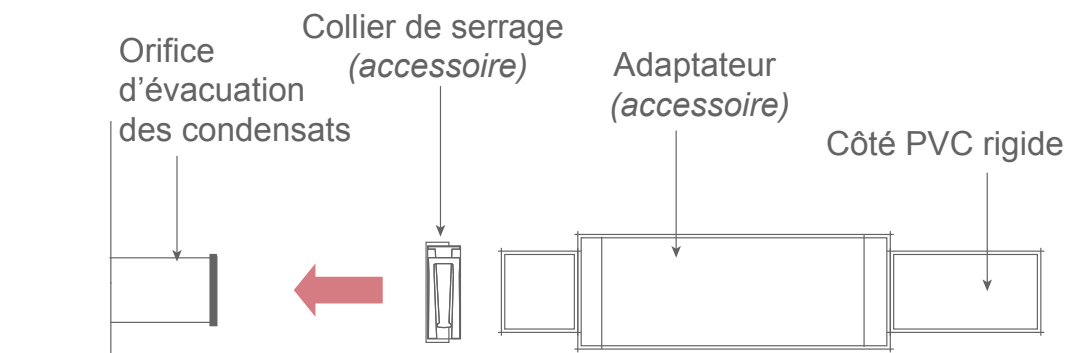


■ Méthode d'installation du tuyau d'évacuation des condensats



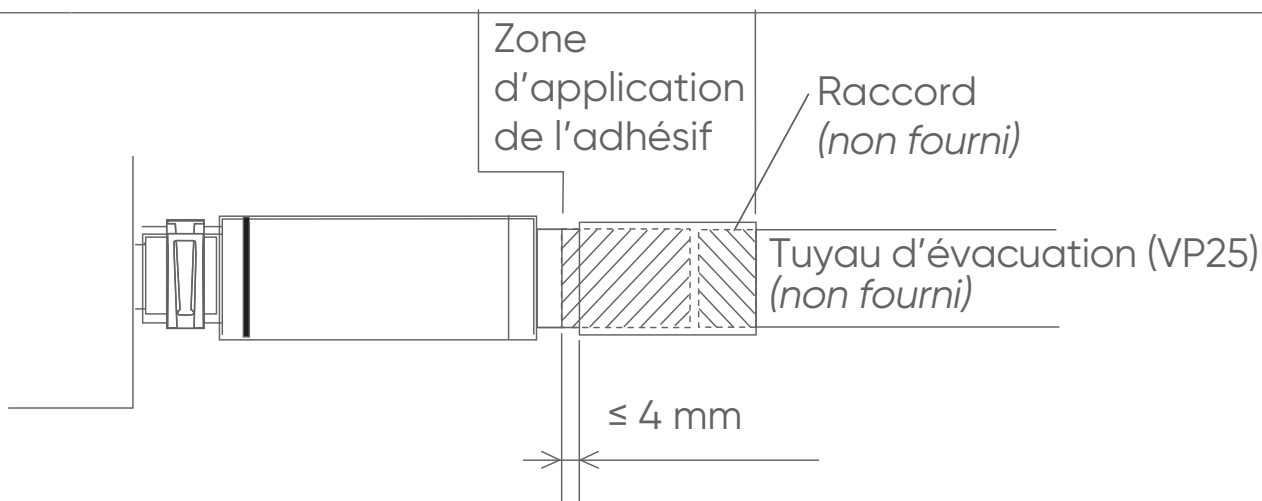
- Utiliser l'adaptateur et le collier de serrage fournis en accessoire.

1. Serrer le collier de serrage en positionnant la vis à la verticale. La vis doit être positionnée du côté droit de l'adaptateur comme indiqué ci-dessous.



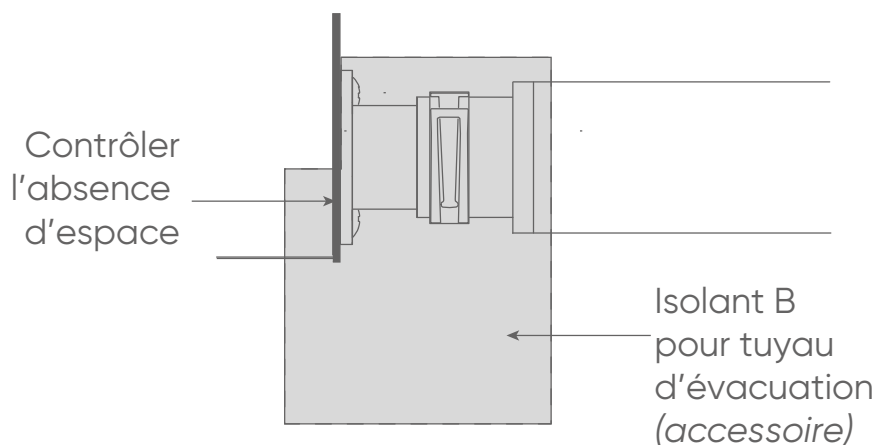


- Relier le tuyau d'évacuation des condensats avec de la colle PVC afin qu'il n'y ai pas de fuite.



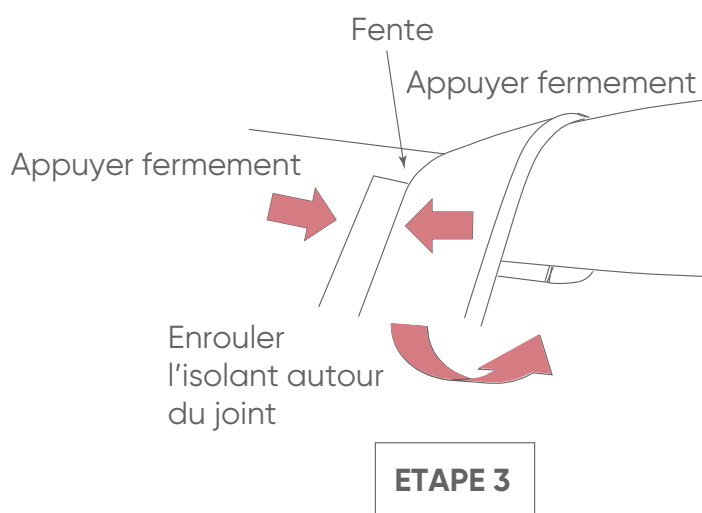
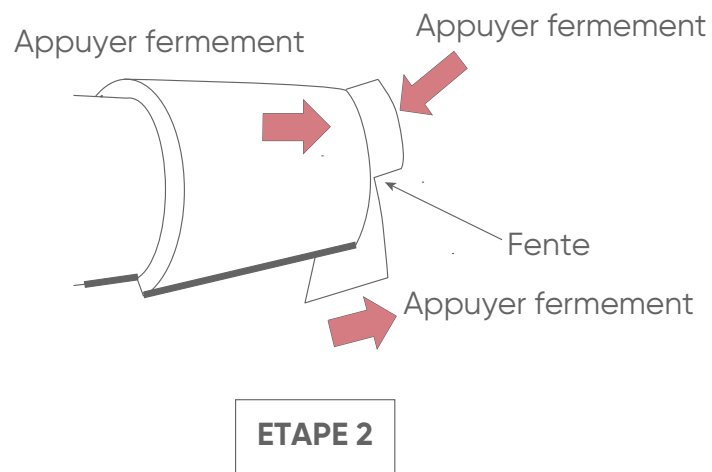
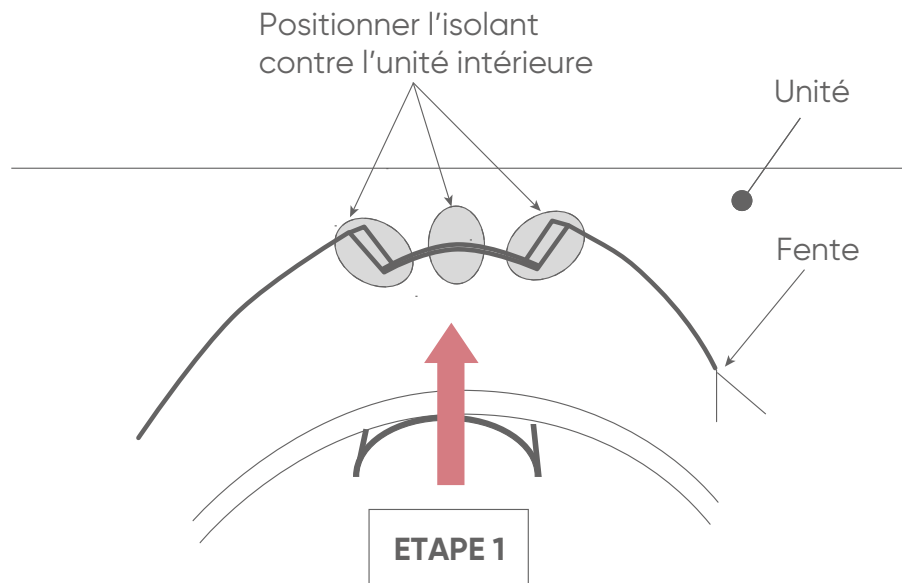
- Ne pas connecter à l'orifice d'évacuation avec du ruban adhésif, cela peut causer des dégâts et des fuites d'eau.
- Pour empêcher qu'il y ait trop de tension sur l'adaptateur, éviter de le plier ou de le vriller, cela peut causer des fuites.

2. Après avoir installé l'adaptateur, vérifier si l'évacuation est régulière.
3. Après avoir vérifié l'évacuation des condensats, attacher l'isolant B.
4. Pour éviter qu'il y ait de l'espace entre l'adaptateur et le collier de serrage, appuyer fermement sur l'isolant B.





- Etape 1 à étape 3

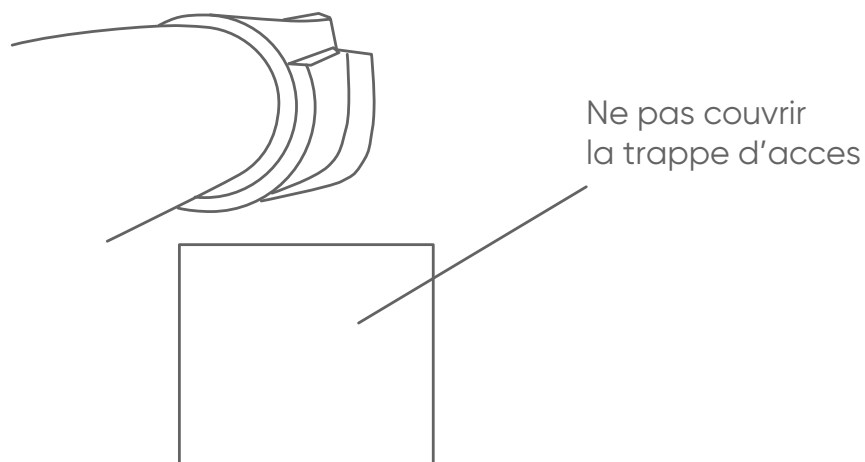




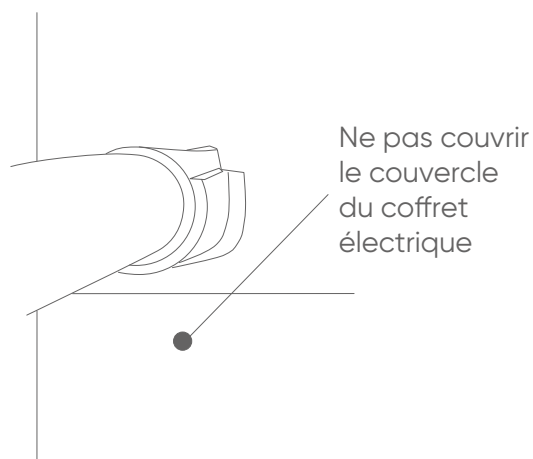
■ Finitions

Vérifier qu'il n'y ait aucun espace entre l'unité intérieure et l'isolant du tuyau d'évacuation des condensats.

Lorsque une pompe de relevage est utilisée (installation au plafond)

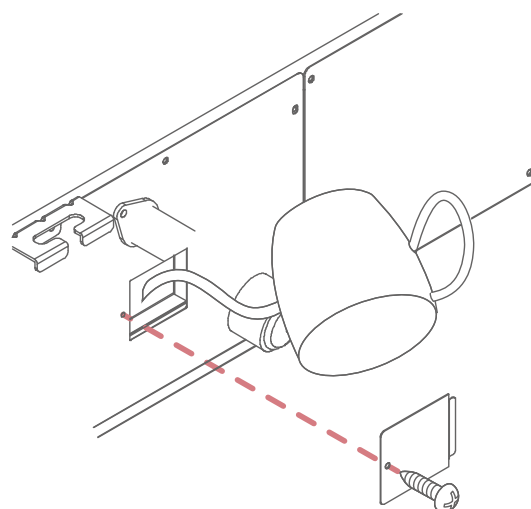


Lorsque une pompe de relevage n'est pas utilisée (évacuation naturelle)



■ Vérification de l'écoulement normal de l'eau de condensation

Verser un peu d'eau doucement dans l'appareil avec une pissette pour vérifier le bon fonctionnement de la pompe de relevage et s'il n'y a pas de bruit anormal.



8. LIAISONS FRIGORIFIQUES

Utiliser exclusivement du tube spécifique pour utilisation frigorifique dont les caractéristiques sont les suivantes :

- Cuivre recuit à forte teneur en cuivre (99% minimum),
- Poli intérieurement,
- Déshydraté,
- Bouchonné
- Résistance à la pression : 50 bars minimum
- Epaisseur du tube minimum 0,8 mm
- Epaisseur du tube maximum 1,0 mm

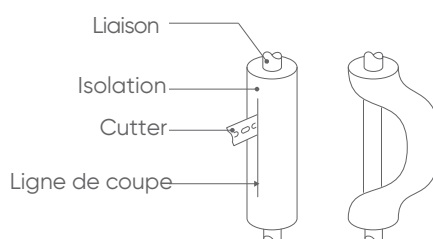
Des liaisons frigorifiques de ce type sont disponibles en tant qu'accessoires ATLANTIC Climatisation et Ventilation.

	Diamètre liaison liquide	Diamètre liaison gaz
ARXG 07 KLLA.UI	Ø 1/4" - 6.35 mm	Ø 3/8" - 9.52 mm
ARXG 09 KLLA.UI	Ø 1/4" - 6.35 mm	Ø 3/8" - 9.52 mm
ARXG 12 KLLA.UI	Ø 1/4" - 6.35 mm	Ø 3/8" - 9.52 mm
ARXG 14 KLLA.UI	Ø 1/4" - 6.35 mm	Ø 3/8" - 9.52 mm

8.1. Mise en forme



- Les liaisons doivent être mise en forme exclusivement à la cintrreuse ou au ressort de cintrage, afin d'éviter tout risque d'écrasement ou de rupture.
- Cintrer les tubes avec un rayon de courbure de 70 mm minimum.
- Ne pas cintrer le cuivre à un angle de plus de 90°.
- Ne pas cintrer plus de trois fois la liaison au même endroit (risque d'amorces de rupture, écrouissage du métal).
- Dégager les liaisons de leur isolant pour pouvoir cintrer correctement les liaisons à la cintrreuse. Après cintrage, refermer l'isolant avec de la colle Néoprène et assembler avec du ruban adhésif.

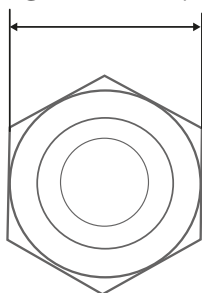


8.2. Raccordement en Flare

■ Evasement

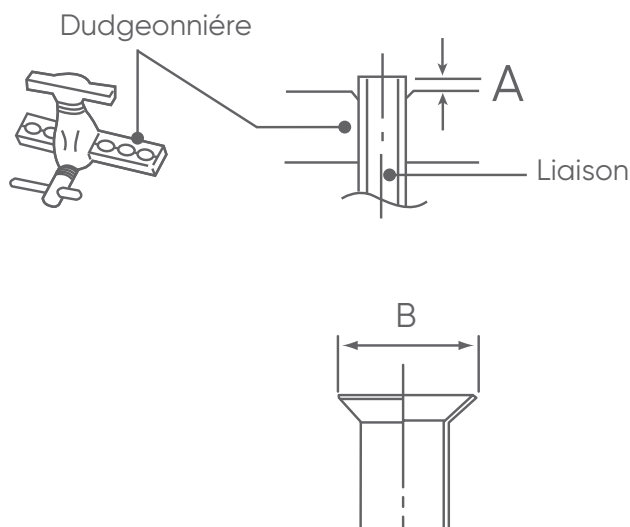
1. Couper les liaisons avec un coupe-tube à la longueur adéquate. Veiller à ne pas déformer les liaisons.
2. Ebavurer soigneusement en tenant le tube vers le bas pour éviter l'introduction de limaille.
3. Récupérer les écrous «Flare» sur l'unité intérieure et sur l'unité extérieure.

Largeur aux méplats



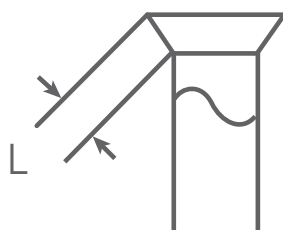
Diamètres des liaisons frigorifiques	Largeur de l'écrou flare
1/4" (6.35 mm)	17 mm
3/8" (9.52 mm)	22 mm
1/2" (12.70 mm)	26 mm
5/8" (15.88 mm)	29 mm
3/4" (19.05 mm)	36 mm

4. Enfiler les écrous sur les tubes avant évasement.
5. Procéder à l'évasement. Laisser dépasser le tube de la côte «A» de la matrice de la dudgeonnière.



Diamètres des liaisons frigorifiques	Côte «A»	Côte B- $\frac{0,4}{4}$
1/4" (6.35 mm)	0 à 0.5 mm	9.1 mm
3/8" (9.52 mm)		13.2 mm
1/2" (12.70 mm)		16.6 mm
5/8" (15.88 mm)		19.7 mm
3/4" (19.05 mm)		24.0 mm

6. Après évasement, vérifier l'état de la portée. Celle-ci ne doit présenter aucune rayure ou amorce de rupture. Vérifier également si la côte «L» est correctement évasé, sans craquelure et sans rayure.



■ Vérification avant raccordement



- Le circuit frigorifique est très sensible aux poussières et à l'humidité, vérifier que la zone autour de la liaison est sèche et propre avant d'ôter les bouchons qui protègent les raccords frigorifiques.
-

■ Raccordement

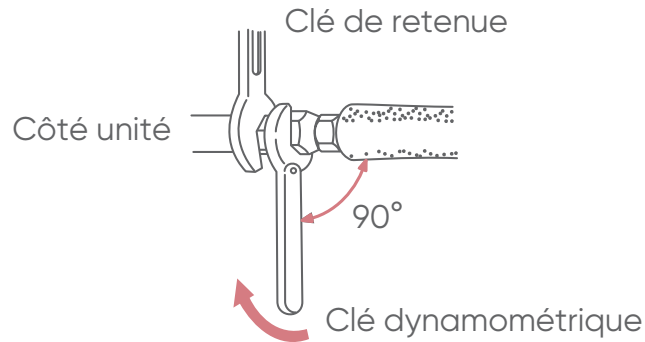


- Retirer les bouchons des tubes et des robinets qu'au moment d'effectuer le branchement.
 - La petite liaison doit toujours être raccordée avant la grosse.
 - Soigner particulièrement le positionnement du tube face à son raccord. Si le tube est mal aligné, le serrage à la main est impossible et le filetage risque d'être endommagé.
 - Utiliser 2 clés pour le serrage afin de bien visser les écrous Flare dans l'axe du tube.
 - Ne pas prendre appuie sur le bouchon aveugle au risque de causer une fuite.
 - Serrer les écrous Flare avec la clé dynamométrique en utilisant la méthode spécifiée. Autrement, l'écrou Flare pourrait se casser après une longue période d'utilisation, provoquant une fuite de fluide frigorigène qui, mis en contact avec une flamme, produirait un gaz toxique.
 - Ne pas utiliser de pâte bleue ou d'étanchéité pour les liaisons frigorifiques car elle les obstrue. Son utilisation entraînera la mise hors garantie de l'appareil.
 - Un dudgeon réalisé à l'intérieur du bâtiment ne doit pas être réutilisé. Le raccord évasé sur la tuyauterie devra être retiré et un nouveau raccord évasé devra être refabriqués.
-



Raccordement

1. Retirer les bouchons des liaisons frigorifiques.
2. Après avoir correctement positionné les raccords face à face, serrer les écrous à la main jusqu'au contact et finir à la clé dynamométrique selon les couples indiqués ci-dessous.



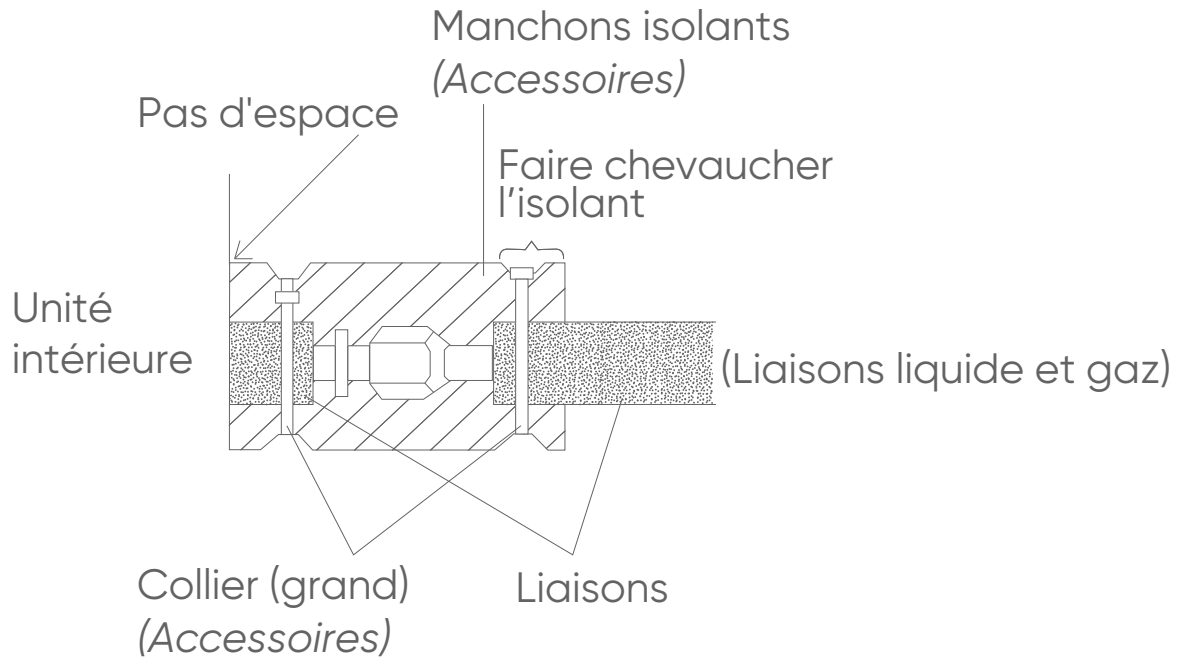
Diamètres des liaisons frigorifiques	Couple de serrage
1/4" (6.35 mm)	16 à 18 N.m
3/8" (9.52 mm)	32 à 42 N.m
1/2" (12.70 mm)	49 à 61 N.m
5/8" (15.88 mm)	63 à 75 N.m
3/4" (19.05 mm)	90 à 110 N.m

3. Pour une meilleure étanchéité effectuer un double serrage (serrer une fois au couple puis desserrer puis resserrer de nouveau au couple).

8.3. Isolation calorifique



- Après avoir vérifié qu'il n'y ait pas de fuite de gaz, effectuer l'isolation autour des raccords liquide et gaz en utilisant les manchons isolants.
- Envelopper les deux extrémités des manchons avec du ruban adhésif vinyle de manière à ce qu'il n'y ait pas d'espace.
- Terminer l'isolation en fixant le manchon aux deux extrémités à l'aide de serre-câble.



- Utiliser un isolant sur les liaisons frigorifiques pour éviter la condensation et le suintement.
- Pour les modèles réversibles, utiliser des manchons résistants à une température de + de 120°C.
- En complément, si le passage des liaisons frigorifiques se trouve dans un endroit où l'humidité excède 70 %, les protéger avec un manchon isolant. Si l'humidité atteint 80 %, utiliser des manchons d'une épaisseur d'au moins 15 mm et des manchons d'une épaisseur de 20 mm au moins si l'humidité dépasse 80%.
- Si l'isolation est imparfaite, de la condensation se formera à la surface des manchons.
- Les manchons seront d'une résistance calorifique correspondant à une conductibilité de 0,045 W (m.K), ou moins (à 20°C).



9. RACCORDEMENT ELECTRIQUE



- L'alimentation sera prévue dans le respect des normes en vigueur et en particulier de la NF C 15-100.
- Le câble utilisé sera de type H07RNF. Une protection différentielle de 30 mA sera par ailleurs prévue.
- Avant de brancher les fils, s'assurer que l'alimentation est coupée.

9.1. Dimensionnement électrique

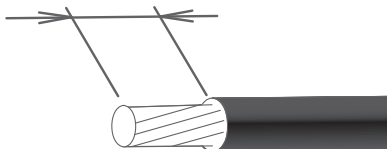
Les sections de câble sont données à titre indicatif. Il y a lieu pour l'installateur, qui est dans tous les cas «l'homme de l'art», de vérifier qu'elles correspondent aux besoins et aux normes en vigueur.

	Câble d'interconnexion
ARXG 07 KLLA.UI	4G 1,5 mm ²
ARXG 09 KLLA.UI	4G 1,5 mm ²
ARXG 12 KLLA.UI	4G 1,5 mm ²
ARXG 14 KLLA.UI	4G 1,5 mm ²

9.2. Préparation des câbles

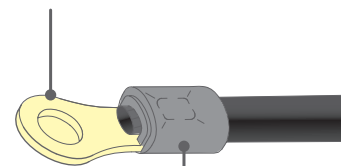
1. Dénuder l'extrémité des câbles sur environ 10 mm.

Dénuder 10 mm



2. Avec une pince à sertir, poser en bout de fil une cosse ronde à sertir du diamètre correspondant aux vis du bornier.

Cosse ronde sertie



Manchon



- Ne pas serrer trop fermement la cosse sur le bornier afin de ne pas endommager ou casser la vis.
- L'utilisation de fils souples sans cosse ronde sertie est formellement déconseillée.
- Respecter les couples de serrage indiqué dans le tableau ci-après.
- Ne pas fixer deux câbles avec une vis sur la même borne.



Vis avec rondelle spéciale

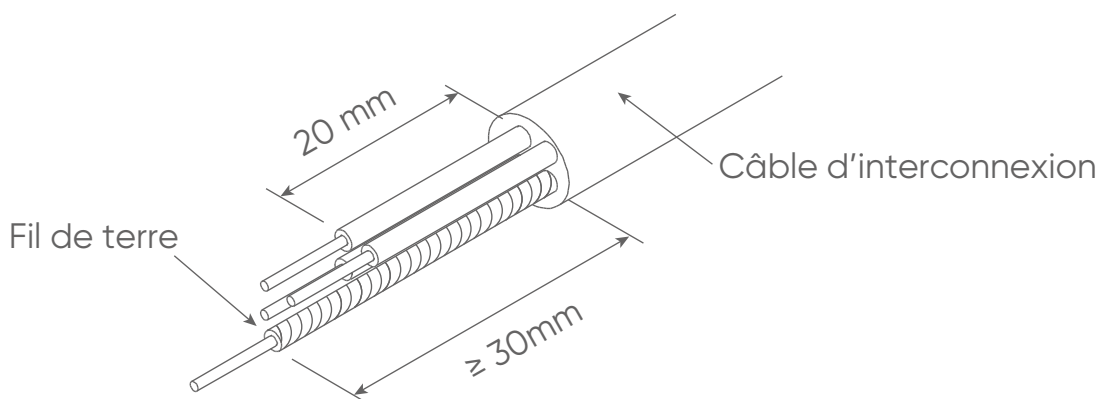


Couple de serrage

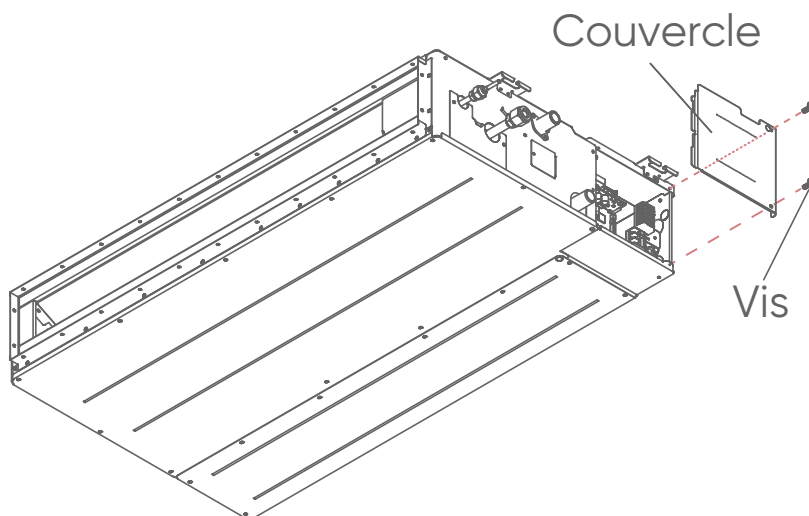
Vis M4

1,2 à 1,8 N.m

9.3. Câble d'interconnexion

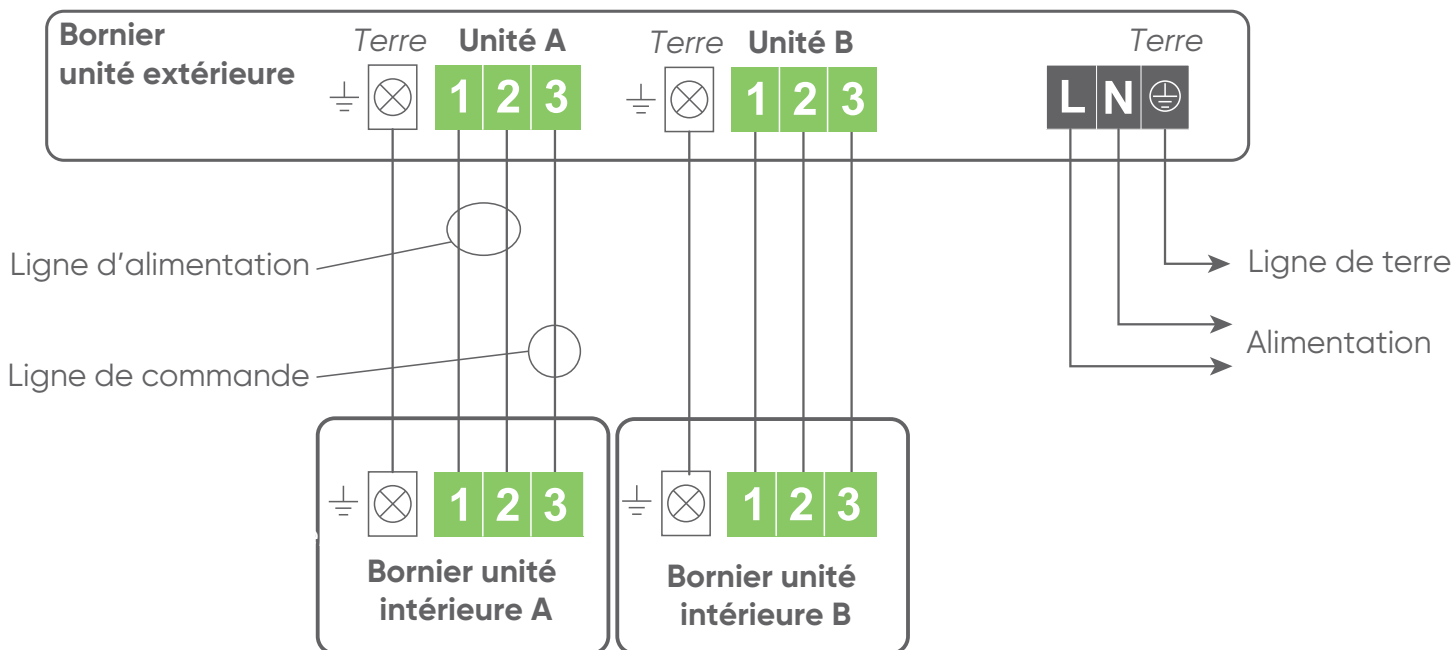


9.4. Ouverture du boîtier électrique

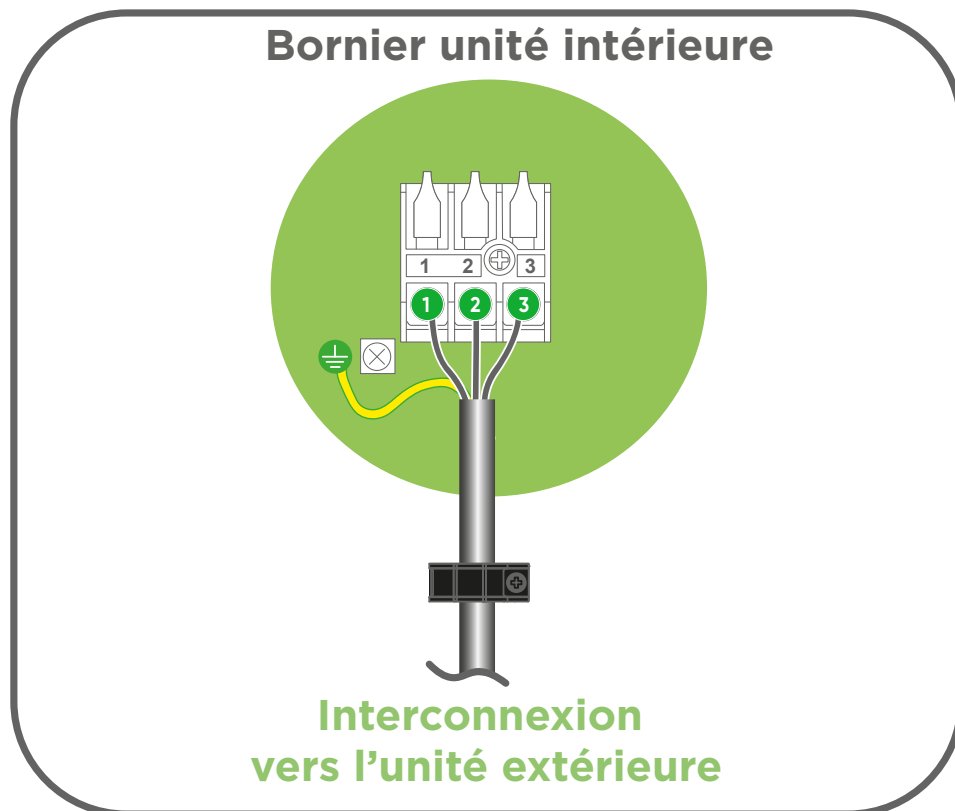




9.5. Schéma de principe



9.6. Bornier

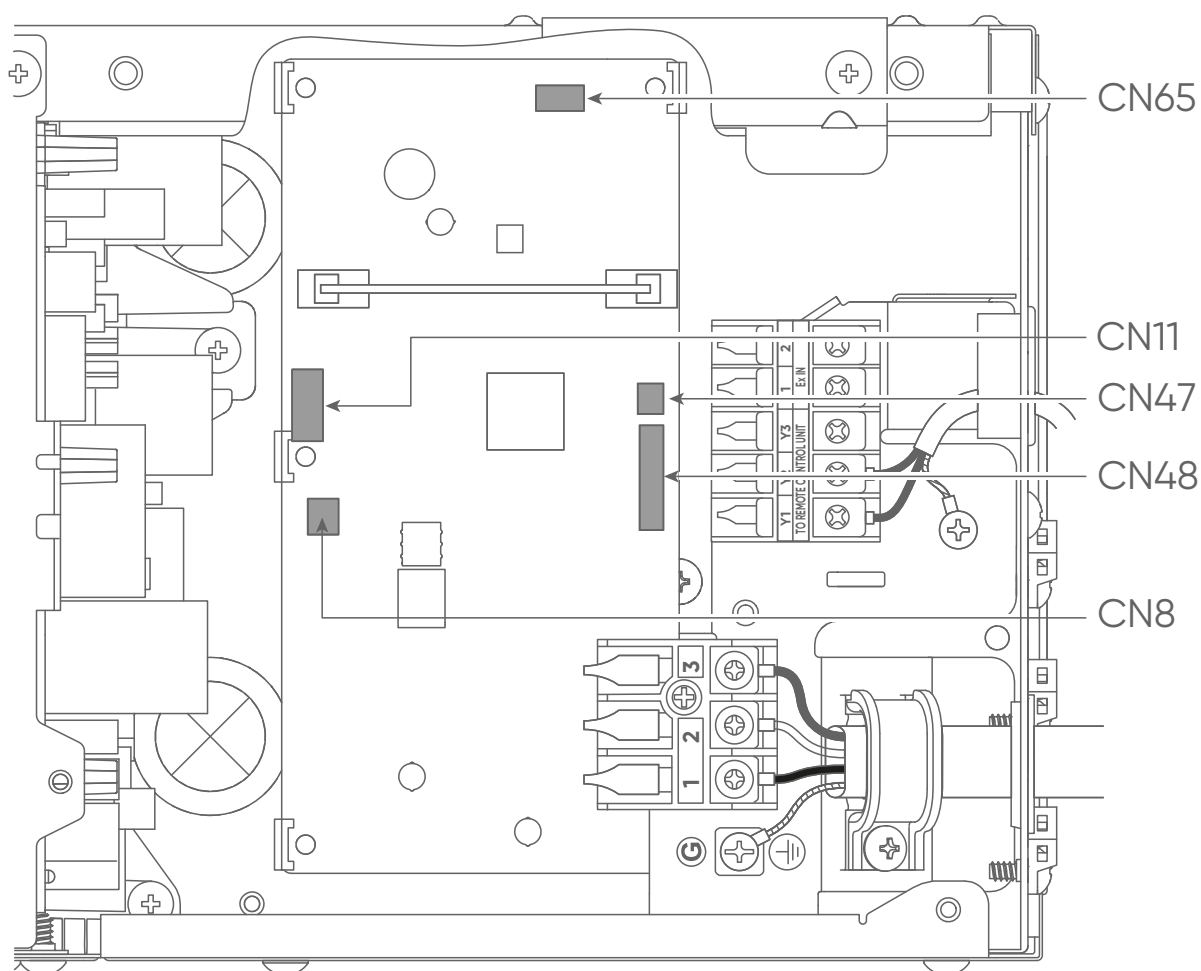


10. ENTREES ET SORTIES EXTERNES

Connecteur	Options
CN47	Sortie externe (UTY-XWZXZG)
CN8	Sonde déportée (UTY-XSZX)
CN48	Kit télécommande infra-rouge (UTY-LBTYM)
CN11	Grille intelligente (UTD-GXTA-W)
CN65	Autres options (Interface WI-FI W-LAN, Room Energy Controller)



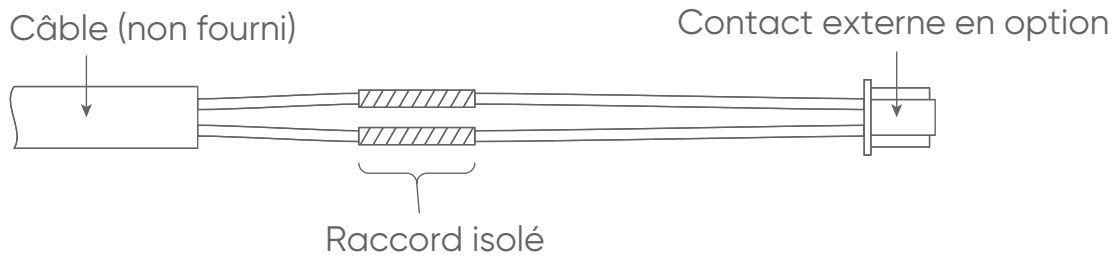
- L'option raccordée au CN65 ne peut pas être utilisée en même temps que les autres options.





10.1. Méthode de câblage

1. Dénuder les fils reliés au connecteur du contact externe et le câble non fourni.
2. Utiliser un raccord isolé serti pour relier le câble et les fils du contact.
3. Brancher les fils du contact et le câble.



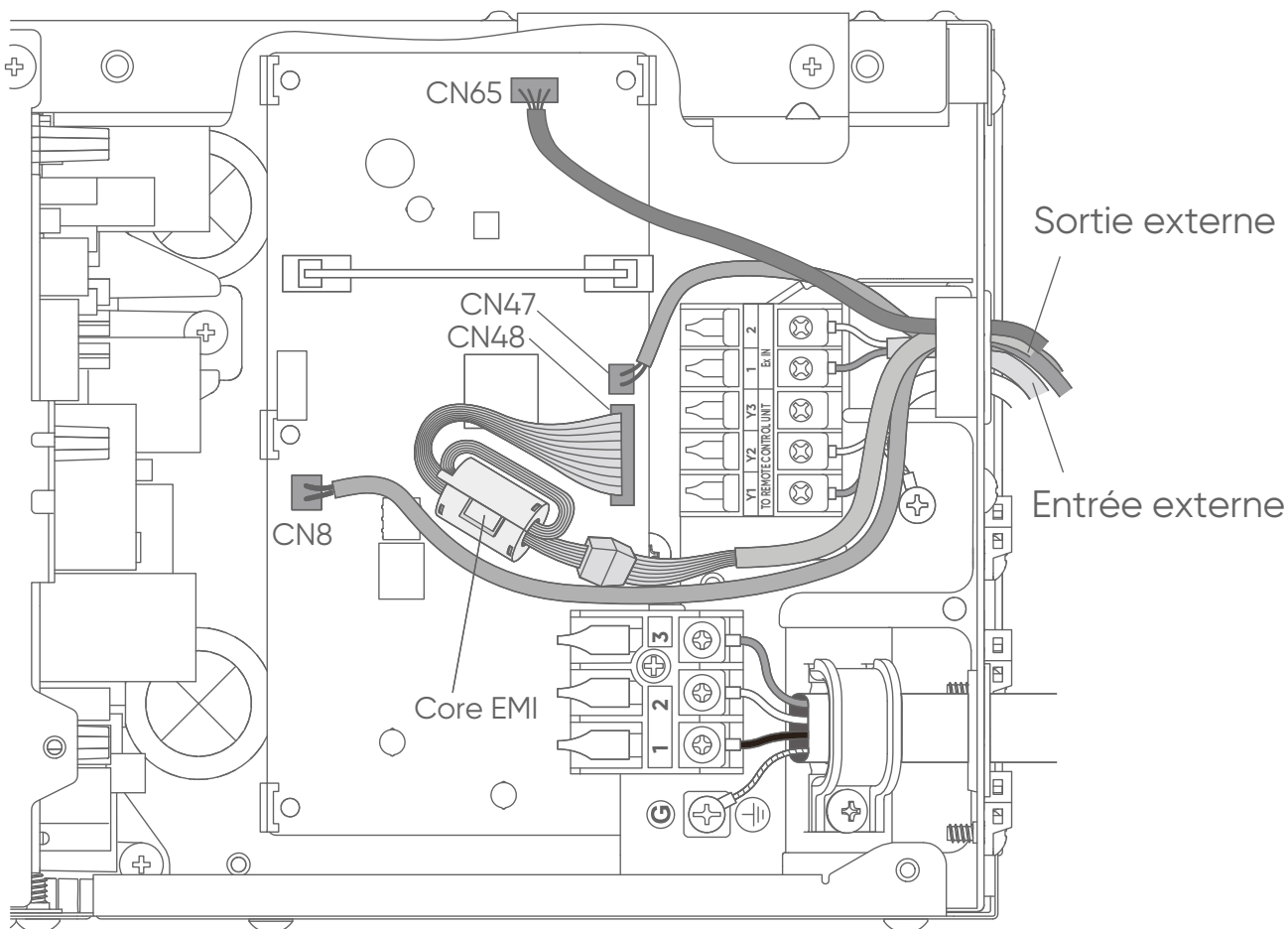
- Veiller à souder les câbles et à isoler la connexion entre les fils.
-

4. Utiliser des cosses serties avec de la gaine isolante pour la connexion au bornier.

10.2. Passage de câbles



- Dans les figures suivantes, tous les connecteurs sont connectés pour les besoins de la présentation. Lors d'une installation, il n'est pas possible de connecter tous les connecteurs à la fois.

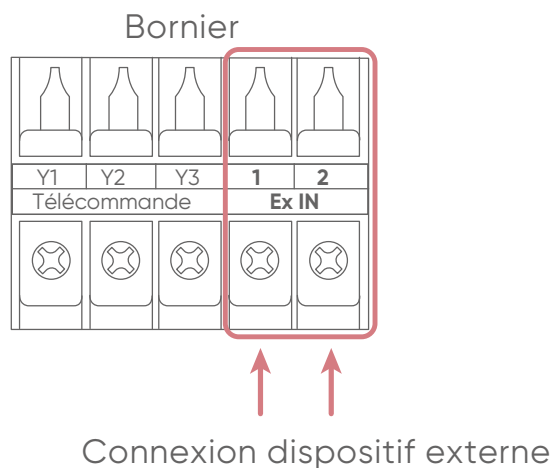


- Le câble d'alimentation ne doit pas être raccordé avec les autres câbles.
- Isoler les câbles. Après avoir ouvert le passage des câbles, retirer les bavures au bord du trou.

10.3. Entrées externes



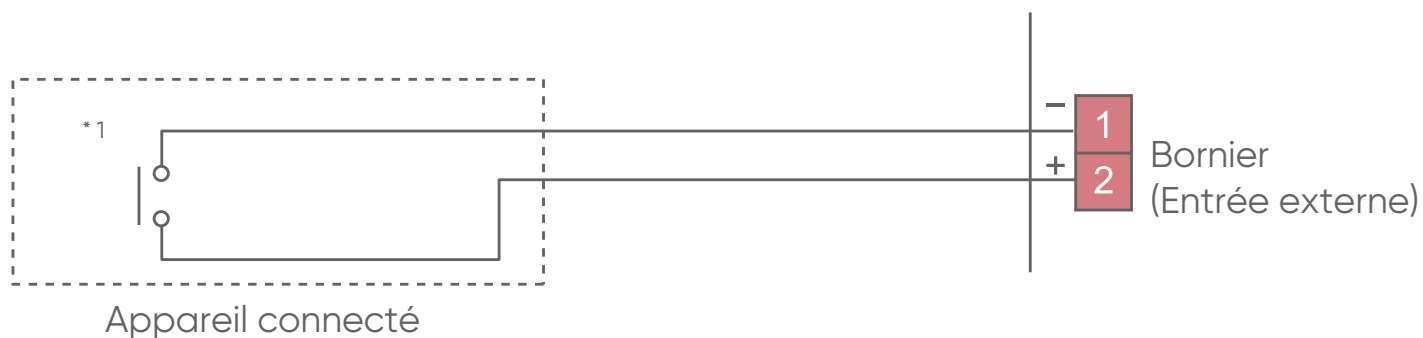
- Se connecter sur les bornes 1 et 2 du bornier de l'unité intérieure pour utilisé le mode «Opération / Arrêt» ou le mode «Arrêt forcé».



■ Contact sec

Lorsqu'une alimentation n'est pas nécessaire pour le dispositif d'entrée à connecter, raccorder les câbles de connexion sur un contact sans tension.

- Utiliser un câble pair torsadé (22AWG) de longueur maximum de 150 m.
- Utiliser des câbles d'entrées et sorties externes avec des dimensions appropriées, en fonction du nombre de câble à installer.
- La connexion des fils doit être distincte de la ligne d'alimentation.
- Fournir une alimentation à courant continu de 12 à 24 V.
- L'intensité admissible est comprise entre 1 mA à 15 mA.



■ Signal d'entrée



- Lorsque la fonction est paramétrée sur «Opération/Arrêt » mode 1.

Signal d'entrée	Commande
OFF (Arrêt) → ON (Marche)	Opération
ON (Marche) → OFF (Arrêt)	Arrêt

- Lorsque la fonction est paramétrée sur «Arrêt forcé ».

Signal d'entrée	Commande
OFF (Arrêt)→ON (Marche)	Arrêt forcé
ON (Marche) → OFF (Arrêt)	Normal

* Lorsque l'arrêt forcé est activé, l'unité intérieure s'arrête et l'utilisation de la fonction Opération/Arrêt par la télécommande est restreinte.

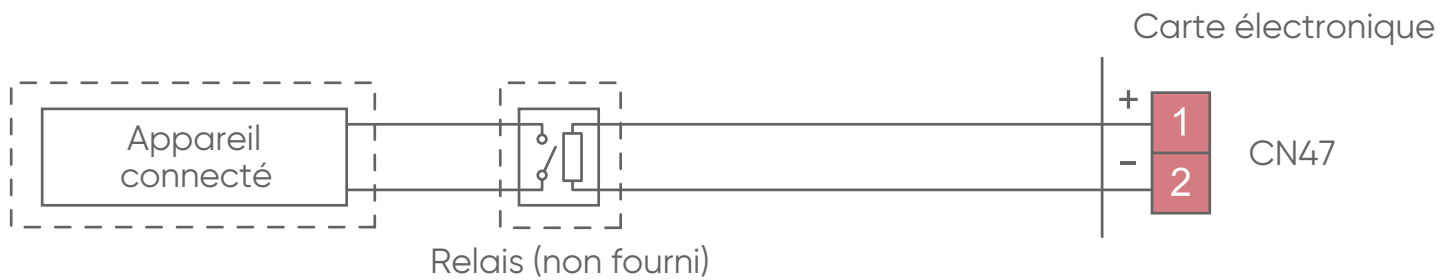
- Lorsque la fonction est paramétrée sur «Opération/Arrêt » mode 2.

Signal d'entrée	Commande
OFF → ON	Opération
ON → OFF	Arrêt (télécommande désactivée)

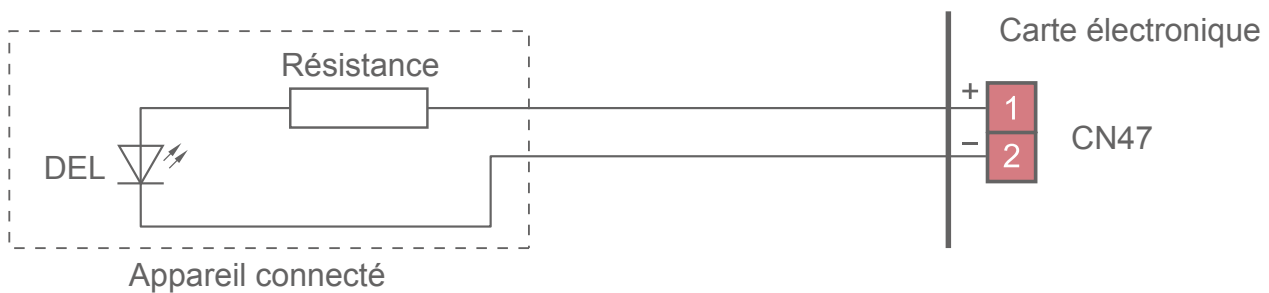
10.4. Sortie externes

- Utiliser un câble pair torsadé (22AWG) de longueur maximum de 25 m.
- Utiliser des câbles d'entrées et sorties externes avec des dimensions appropriées, en fonction du nombre de câble à installer.
- Tension de sortie : haute 12 V DC \pm 2 V, basse 0 V.
- Intensité admissible 50mA

■ Interverrouillage avec un périphérique externe



- Lors de l'affichage de « Fonctionnement/Arrêt »



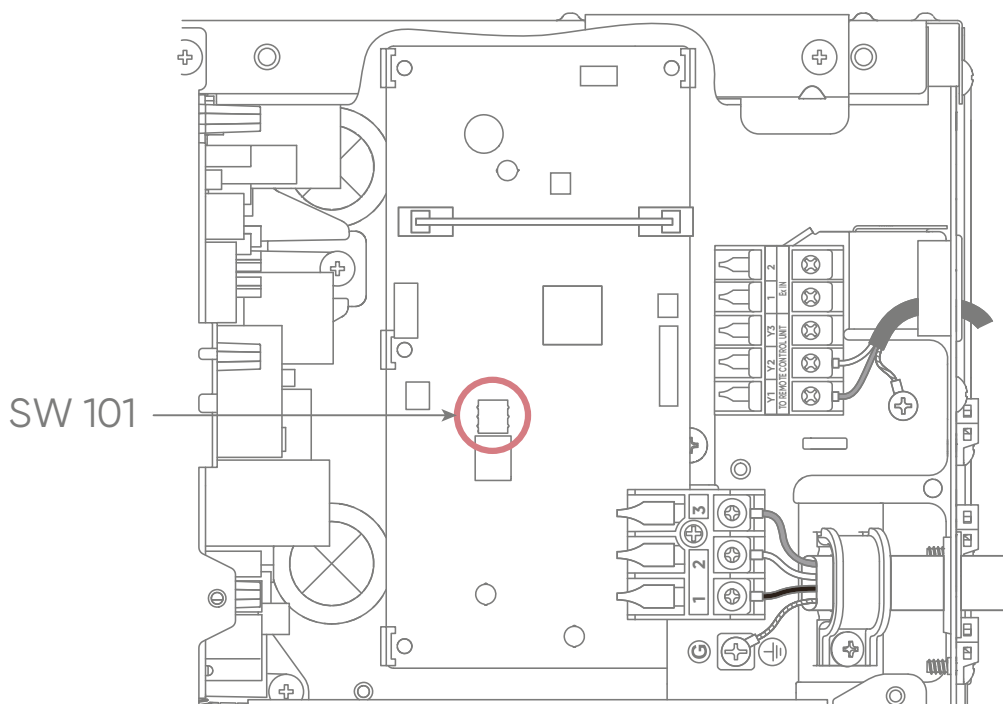
- Si la fonction 60 est paramétrée sur «00».

Réglage des fonctions		Etat	Tension de sortie
60	00	Arrêt	0V
		Fonctionnement	12 V DC
	09	Normal	0V
		Erreur	12 V DC
	10	Arrêt du ventilateur de l'unité intérieure	0V
		Fonctionnement du ventilateur de l'unité intérieure	12 V DC
11	Arrêt chauffage externe	0V	
	Marche chauffage externe	12 V DC	

10.5. Micro-interrupteur 101

Micro-interrupteur 101	ON	OFF	Paramètre usine	Détail
1	Désactiver	Activer	•	Pompe de relevage
2	Activer	Désactiver	•	Grille intelligente
3	Activer	Désactiver	•	Délai ventilateur

- **Pompe de relevage** : si la pompe de relevage n'est pas utilisée, paramétrer la fonction sur «Désactiver» en utilisant le micro-interrupteur. La pompe de relevage n'est pas utilisée lorsque l'unité est installée au sol ou lorsque l'unité est installée au plafond en utilisant une évacuation naturelle.
- **Grille intelligente** : paramétrer la fonction sur «Activer» dans le cas de l'utilisation d'une grille intelligente (en option).
- **Délai ventilateur** : ce paramétrage peut être utilisé lorsque qu'un chauffage additionnel est installé. Lorsque le fonctionnement est arrêté alors que l'unité intérieure fonctionne avec le chauffage auxiliaire, le fonctionnement continue 1 minute.



10.6. Sonde déportée (en option)

1. Retirer le contact existant et remplacer le par le contact de la sonde déportée (s'assurer d'utiliser le contact approprié).
2. Le contact d'origine doit être isolé pour qu'il ne touche pas les circuits électriques.
3. Connecter le câble de la sonde sur le connecteur CN8.
4. Paramétrer la correction de la température de la pièce
 - Régler le numéro de fonction «30» (déclencheur de température mode froid) sur «00».
 - Régler le numéro de fonction «31» (déclencheur de température mode chaud) sur «02».

Se référer au paragraphe «10.7. Paramétrage des fonctions», page 31.

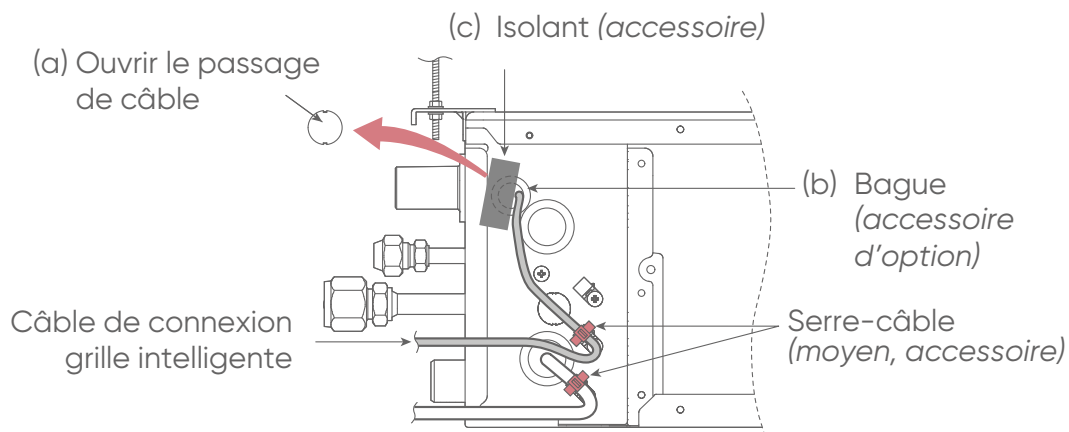
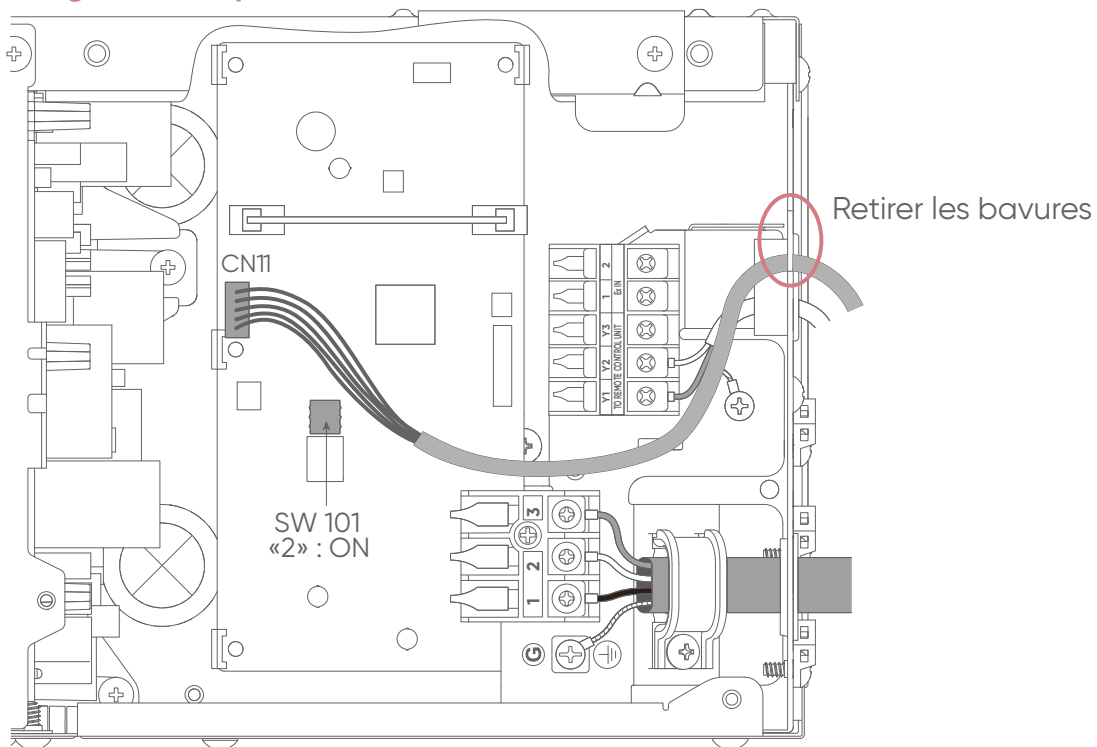
10.7. Kit télécommande infra-rouge (en option)

Connecter le câble du récepteur à la borne du récepteur (CN48).



- Se référer à la notice d'installation du kit télécommande infrarouge pour plus d'informations.

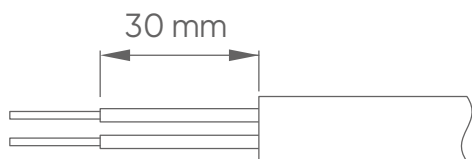
10.8. Grille intelligente (en option)



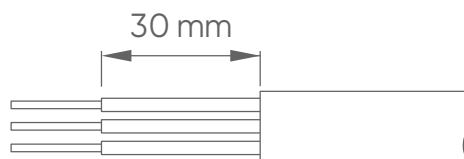
11. TELECOMMANDE FILAIRE

11.1. Préparation du câble

Télécommande 2 fils

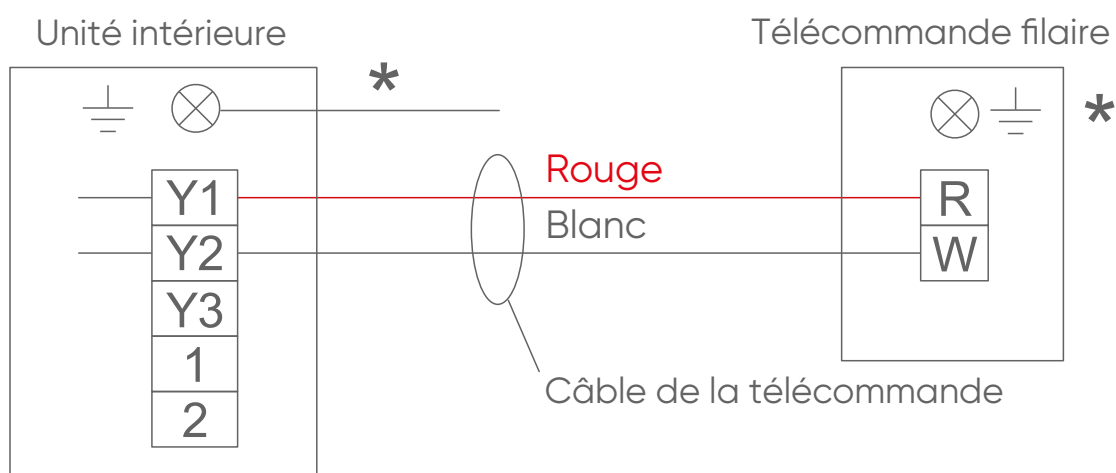


Télécommande 3 fils



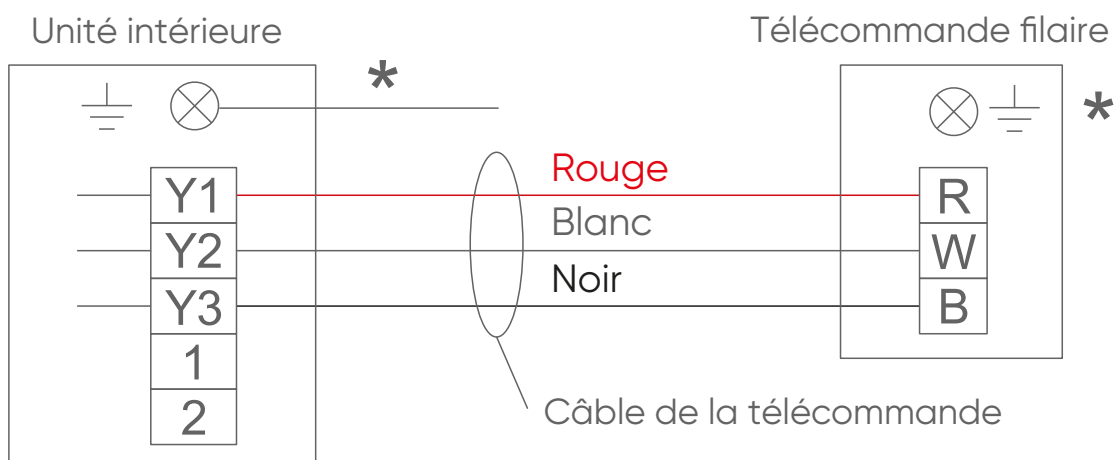
11.2. Schéma de principe

■ Télécommande filaire 2 fils



* Raccorder à la terre la télécommande si elle dispose d'une ligne de terre (masse).

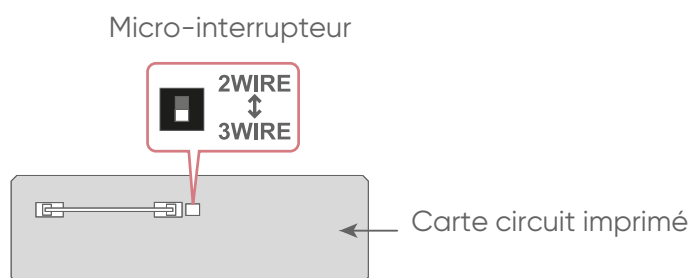
■ Télécommande filaire 3 fils



* Raccorder à la terre la télécommande si elle dispose d'une ligne de terre (masse).

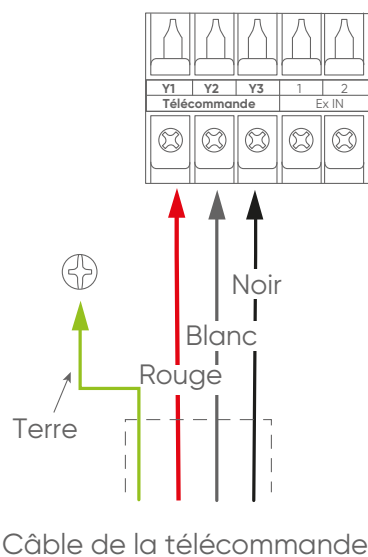


11.3. Câblage



Télécommande à 3 fils

1 Câbler

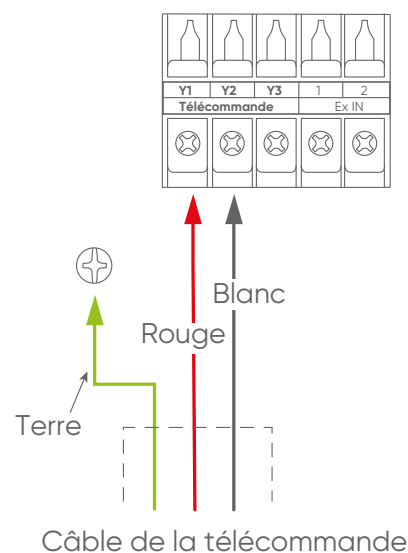


2 Régler le micro-interrupteur sur 3 WIRE

Connexion des pièces en option  3 WIRE (3 fils)

Télécommande à 2 fils

1 Câbler



2 Régler le micro-interrupteur sur 2 WIRE

Réglage usine  2 WIRE (2 fils)

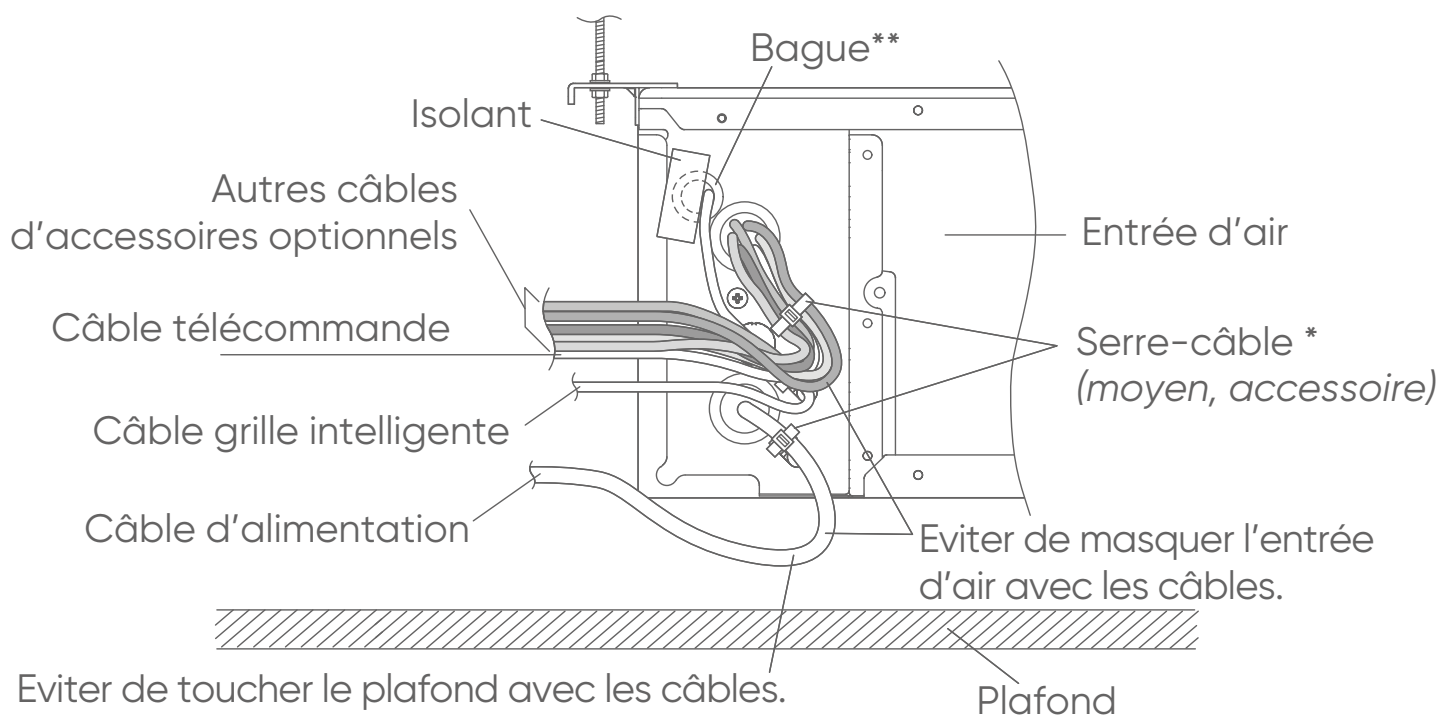


- Connecter la télécommande à la terre si elle dispose d'un câble terre.



- Ne pas confondre le câble de la télécommande avec le câble d'interconnexion et le câble d'alimentation. Cela pourrait provoquer des dysfonctionnements.

11.4. Passage de câbles



* Utiliser un accessoire de l'unité intérieure ou accessoire optionnel pour le collier.

** Utiliser un accessoire optionnel pour la bague.

- Ne pas lier le câble d'alimentation et les autres câbles ensembles.



- Mettre du mastic pour boucher les petits espaces afin d'éviter la condensation ou l'entrée d'insectes.



12. TELECOMMANDE DE GROUPE

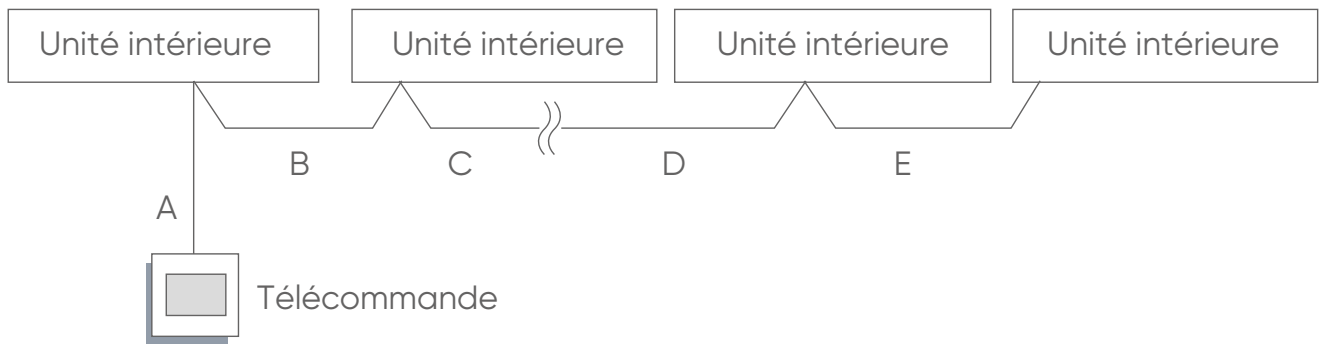


- Une seule télécommande peut commander plusieurs appareils. Ces appareils doivent utiliser le même type de télécommande. Connecter jusqu'à 16 unités intérieures avec une seule télécommande:
- Le contrôle de groupe ne peut pas être utilisé simultanément avec l'interface Wi-fi LAN.
- Lorsque plusieurs types d'unités intérieures sont connectés à un contrôle de groupe, certaines fonctions peuvent ne pas être disponibles.



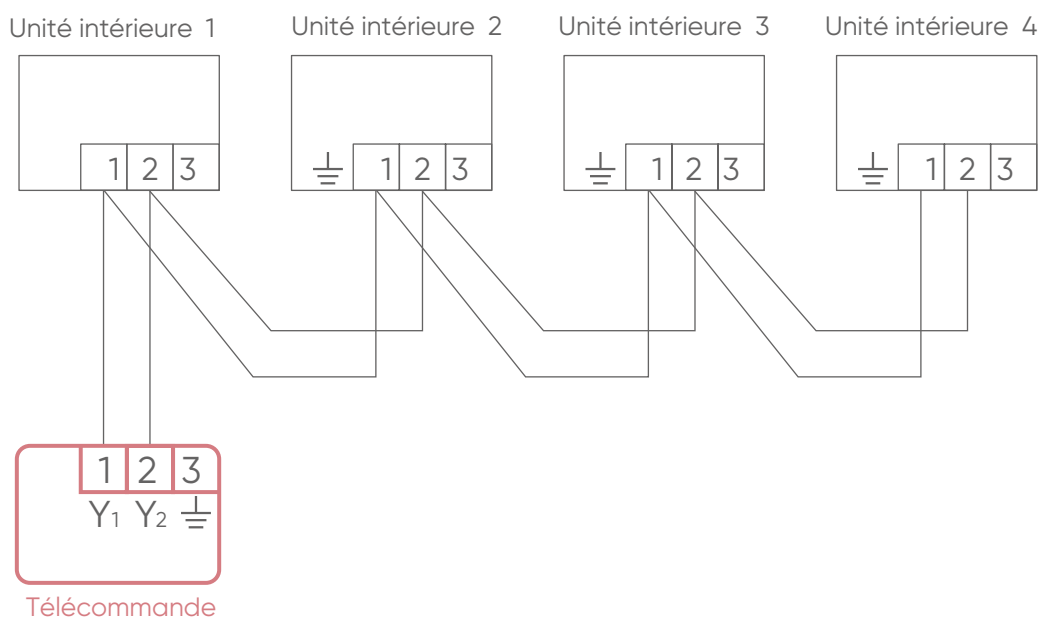
- Couper le disjoncteur avant d'effectuer des réglages.

1. Câblage

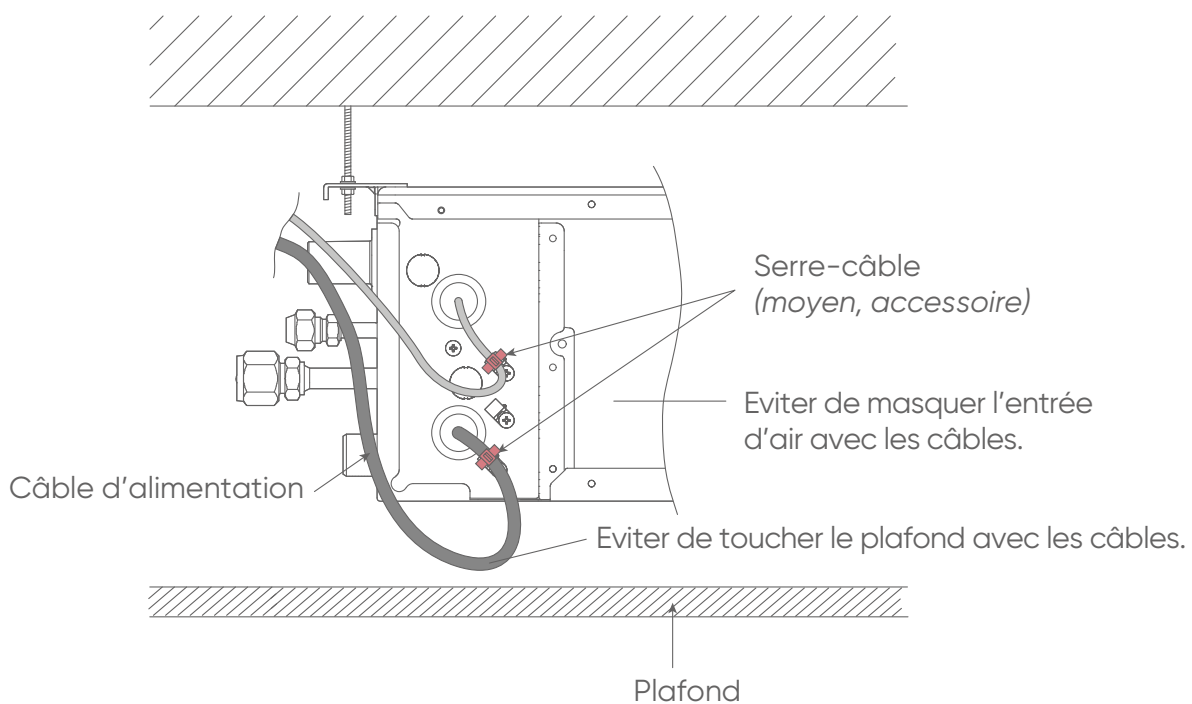
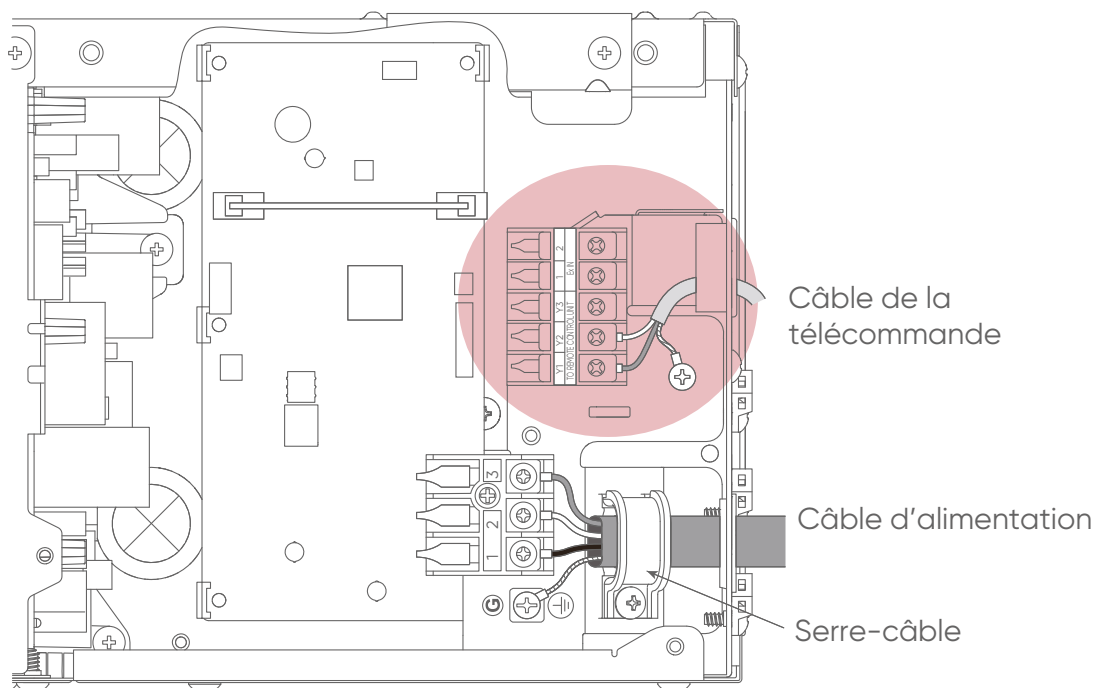


A, B, C, D, E : Câble de télécommande.
 $A + B + C + D + E \leq 500 \text{ m.}$

Exemple de câblage avec une télécommande 2 fils :



2. Cheminement des fils

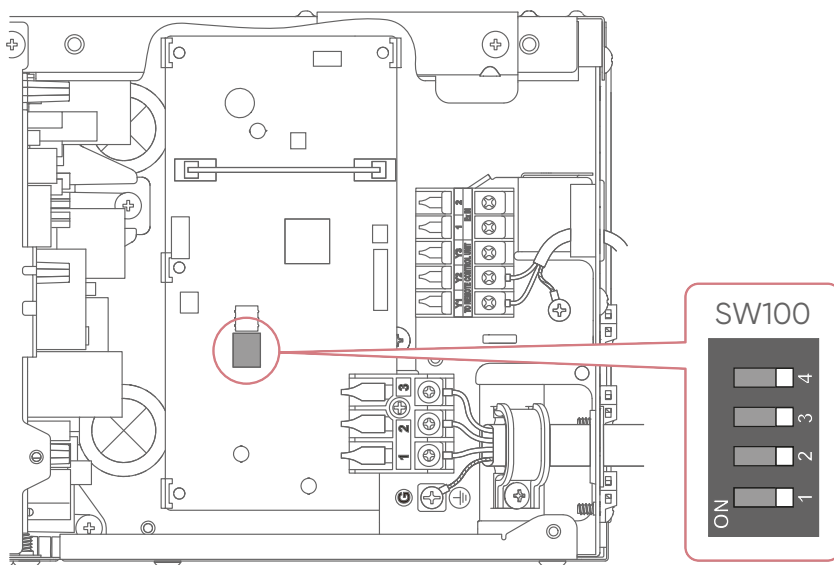


- Ne pas attacher le câble d'alimentation avec les autres câbles.
- Mettre du mastic pour boucher les petits espaces afin d'éviter la condensation ou l'entrée d'insectes.



3. Réglage des adresses

Régler chaque adresse des unités intérieures en utilisant les micro-interrupteurs. Ces micro-interrupteurs se situent sur la carte électronique de l'unité intérieure.



■ Télécommande à 2 fils

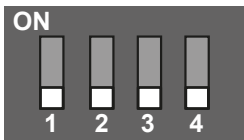
(Paramétrage usine «00») Micro-interrupteur DIP (RC AD SW)

Les paramètres d'adressage de la télécommande sont automatiquement configurés. Pour faire une configuration manuelle il est nécessaire de configurer à la fois l'unité intérieure et la télécommande. Se reporter à la notice d'installation de la télécommande pour plus d'informations.

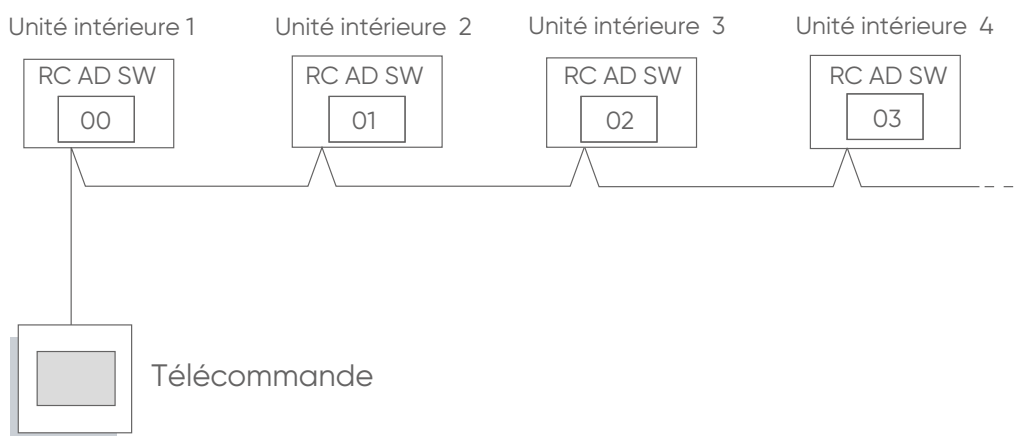
■ Télécommande à 3 fils

(Paramétrage usine «00») Micro-interrupteur DIP (RC AD SW)

Pour une connexion de plusieurs unités intérieures à une télécommande filaire, régler l'adresse sur «00» et incrémenter de 1 à chaque ajout d'une unité intérieure, se référer au tableau ci-dessous :

Paramétrage	N° de la fonction	Micro-interrupteur SW 100
Adresse unité intérieure dans le groupement télécommande	00 à 15	 RC AD

- Exemple : 4 unités intérieures de connectées

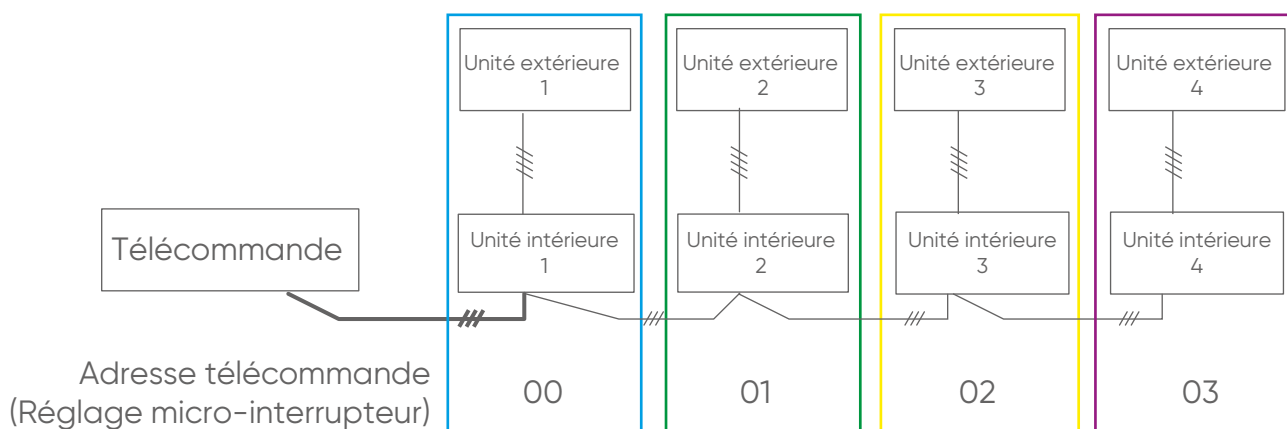


Se reporter au tableau ci-dessous pour adresser une télécommande à plusieurs unités intérieures :

N° de l'unité intérieure	Adresse de la télécommande	Micro-interrupteur			
		1	2	3	4
1	00	OFF	OFF	OFF	OFF
2	01	ON	OFF	OFF	OFF
3	02	OFF	ON	OFF	OFF
4	03	ON	ON	OFF	OFF
5	04	OFF	OFF	ON	OFF
6	05	ON	OFF	ON	OFF
7	06	OFF	ON	ON	OFF
8	07	ON	ON	ON	OFF
9	08	OFF	OFF	OFF	ON
10	09	ON	OFF	OFF	ON
11	10	OFF	ON	OFF	ON
12	11	ON	ON	OFF	ON
13	12	OFF	OFF	ON	ON
14	13	ON	OFF	ON	ON
15	14	OFF	ON	ON	ON
16	15	ON	ON	ON	ON



- Les adresses doivent se suivre. L'unité intérieure ne fonctionnera pas si un numéro est sauté.



—///— : Câble d'interconnexion, câble d'alimentation

—■— : Câble de télécommande

—/// : Câble de raccordement



- Allumer les unités d'intérieures. L'unité intérieure numéro 00 doit être allumée en dernier (dans un délai de 1 minute).
- Paramétrer l'adresse du circuit frigorifique, en attribuant le même numéro à toutes les unités intérieures connectées à une même unité extérieure.

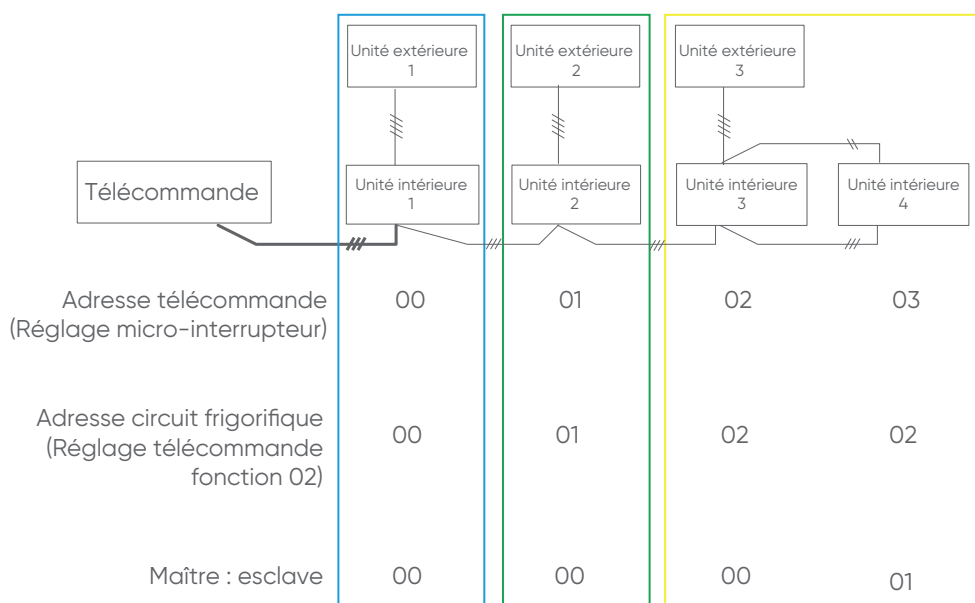
Adresse du circuit de frigorifique	N° de la fonction	Valeur
00	02	00 à 15
01		
...		
14		
15		

- Régler les unités «maître» et «esclave», en paramétrant l'unité intérieure connectée sur l'unité extérieure en utilisant le câble de transmission du «maître».

Unité	N° de la fonction	Valeur
Maître	51	00
Esclave		01

- Une fois le paramétrage terminé, éteindre puis allumer à nouveau toutes les unités intérieures. Si les codes erreurs 21, 22, 24 ou 27 s'affichent le paramétrage est incorrect, il faut donc recommencer le paramétrage.

Lorsque différents modèles d'unités intérieures sont connectés en utilisant le contrôle de groupe, certaines fonctions pourraient ne plus être disponibles.



—//— : Câble d'interconnexion, câble d'alimentation

—//— : Câble de télécommande

—//— : Câble de raccordement

13. CONTROLE AVEC 2 TELECOMMANDES

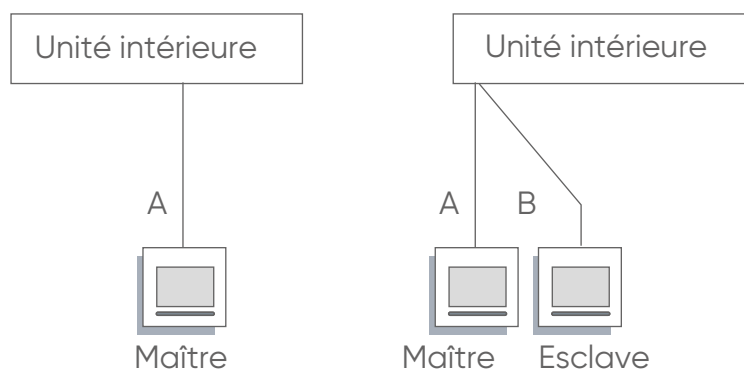


- Deux télécommandes peuvent être utilisées pour commander une unité intérieure.

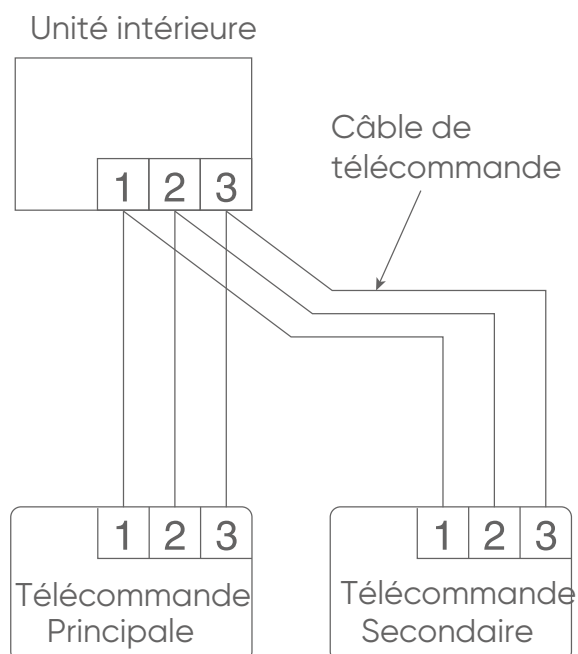


- Ne pas combiner une télécommande à deux fils et une télécommande à trois fils.

■ Câblage



A et B : câble de la télécommande
 $A \leq 500 \text{ m}$, $A + B \leq 500 \text{ m}$



■ Réglage micro-interrupteur

	Micro-interrupteur SW2 Switch 1
Télécommande principale	OFF
Télécommande secondaire	ON



14. FONCTIONS ET PARAMETRES

N° fonction	Fonction
11	Nettoyage du filtre
26	Pression statique
30 ⁽¹⁾	Compensation de la température de l'unité intérieure
31 ⁽²⁾	
35 ⁽¹⁾	Compensation de la température télécommande filaire
36 ⁽²⁾	
40	Redémarrage automatique
42	Activation de la sonde de température ambiante sur les télécommandes
44	Codage de la télécommande
46	Contrôle entrée externe
48	Contrôle du basculement de la température de la pièce sur les télécommandes filaires
49	Commande du ventilateur de l'unité intérieure pour des économies d'énergie en mode froid
60	Sortie externe

⁽¹⁾ Refroidissement ⁽²⁾ Chauffage

14.1. Nettoyage du filtre

Un signal apparaît sur l'unité intérieure pour avertir l'utilisateur lorsqu'il faut nettoyer le filtre. Paramétrer la périodicité de l'affichage de l'avertissement comme indiqué dans le tableau suivant, en fonction de la poussière ou des saletés dans la pièce.

N° de la fonction	Valeur	Paramétrage	Paramètre usine
11	00	Standard (400 heures)	
	01	Longue (1000 heures)	
	02	Courte (200 heures)	
	03	Pas d'avertissement	•

14.2. Pression statique

Il est nécessaire de paramétrer une pression statique pour chaque usage. Si la pression statique applicable ne correspond pas au paramétrage de la pression statique, le paramétrage de la pression statique peut être changé manuellement.

N° de la fonction	Valeur	Paramétrage	Paramètre usine
26	00	0 Pa	
	01	10 Pa	
	02	20 Pa	
	03	30 Pa	
	04	40 Pa	
	05	50 Pa	
	06	60 Pa	
	07	70 Pa	
	08	80 Pa	
	09	90 Pa	
	31	25 Pa	•

Plage de pression statique recommandée : 0 à 90 Pa.



14.3. Compensation de température de l'unité intérieure

En fonction de l'environnement, il est parfois nécessaire de corriger la thermistance de température intérieure.

N° de la fonction		Valeur	Paramétrage	Paramètre usine	
30 (pour le refroidissement)	31 (pour le chauffage)	00	Standard	•	
		01	Aucune correction de 0,0 °C		
		02	-0,5°C	Plus de refroidissement Moins de chauffage	
		03	-1,0°C		
		04	-1,5°C		
		05	-2,0°C		
		06	-2,5°C		
		07	-3,0°C		
		08	-3,5°C		
		09	-4,0°C		
		10	+0,5°C	Moins de refroidissement Plus de chauffage	
		11	+1,0°C		
		12	+1,5°C		
		13	+2,0°C		
		14	+2,5°C		
		15	+3,0°C		
		16	+3,5°C		
		17	+4,0°C		



14.4. Compensation de température de la télécommande filaire

En fonction de l'environnement, il est parfois nécessaire de corriger la thermistance de température intérieure de la télécommande filaire.

Pour modifier ce réglage, paramétrer avant la fonction 42 sur la valeur de réglage 01.

N° de la fonction		Valeur	Paramétrage	Paramètre usine	
35 (pour le refroidissement)	36 (pour le chauffage)	00	Standard	•	
		01	Aucune correction de 0,0 °C		
		02	-0,5°C	Plus de refroidissement Moins de chauffage	
		03	-1,0°C		
		04	-1,5°C		
		05	-2,0°C		
		06	-2,5°C		
		07	-3,0°C		
		08	-3,5°C		
		09	-4,0°C		
		10	+0,5°C	Moins de refroidissement Plus de chauffage	
		11	+1,0°C		
		12	+1,5°C		
		13	+2,0°C		
		14	+2,5°C		
		15	+3,0°C		
		16	+3,5°C		
		17	+4,0°C		

14.5. Redémarrage automatique

Cette fonction permet d'activer ou de désactiver le redémarrage automatique suite à une coupure de courant. Ne pas utiliser cette fonction en fonctionnement normal. Veiller à faire fonctionner l'unité par la télécommande ou un dispositif externe.

N° de la fonction	Valeur	Paramétrage	Paramètre usine
40	00	Redémarrage activé	•
	01	Redémarrage désactivé	

Ne pas d'utiliser cette fonction en fonctionnement normal. Veiller à faire fonctionner l'unité par la télécommande ou un dispositif externe.



14.6. Activation de la sonde de température ambiante sur les télécommandes



- Uniquement pour la télécommande infrarouge.

N° de la fonction	Valeur	Paramétrage	Paramètre usine
42	00	Unité intérieure	•
	01	Les deux	

Si la valeur est 00, la température de la pièce est mesurée par la thermistance de l'unité intérieure. Si la valeur est 01, la température de la pièce est mesurée par la thermistance de l'unité intérieure et par la thermistance de la télécommande. Le capteur de la télécommande doit être activé en utilisant la télécommande.

14.7. Codage de la télécommande



- Uniquement pour la télécommande infrarouge.

Lorsque plusieurs climatiseurs sont installés dans la même pièce, il peut être utile d'associer une télécommande donnée à un climatiseur donné.

Ceci est possible en codant la télécommande et le climatiseur (4 codes possibles). Ce codage a pour but d'éviter les interférences de communication entre plusieurs climatiseurs installés dans une même pièce.

N° de la fonction	Valeur	Paramètres	Paramètre usine
44	00	A	•
	01	B	
	02	C	
	03	D	

14.8. Contrôle entrée externe

N° de la fonction	Valeur	Paramètres	Paramètre usine
46	00	Fonctionnement / Arrêt 1	•
	01	Paramétrage interdit	
	02	Arrêt Forcé	
	03	Fonctionnement / Arrêt 2	



14.9. Contrôle du basculement de la température de la pièce sur les télécommandes filaires

Pour utiliser le capteur de température sur la télécommande filaire, sélectionner le paramètre « télécommande filaire » valeur de réglage «01». Le paramétrage fonctionne uniquement si le paramètre de la fonction 42 est réglé sur les « deux » valeurs de réglage «01».

N° de la fonction	Valeur	Paramètres	Paramètre usine
48	00	Sondes de l'unité intérieure et de la télécommande	•
	01	Sonde de la télécommande filaire	

14.10. Commande du ventilateur pour des économies d'énergie en mode froid

Cette fonction permet d'arrêter la rotation du ventilateur de l'unité intérieure lorsque l'unité extérieure est arrêtée et d'effectuer des économies d'énergie.

N° de la fonction	Valeur	Paramètres	Paramètre usine
49	00	Désactiver	•
	01	Activer	
	02	Télécommande	

« 00 » : Lorsque l'unité extérieure est arrêtée, le ventilateur de l'unité intérieure fonctionne en permanence.

« 01 » : Lorsque l'unité extérieure est arrêtée, le ventilateur de l'unité intérieure fonctionne par intermittence à une vitesse très lente.

« 02 » : Active ou désactive cette fonction par réglage de la télécommande.

Régler sur « 00 » ou « 01 » lors de la connexion d'une télécommande, qui ne peut pas paramétrer cette fonction ni se connecter à un convertisseur réseau.

14.11. Sortie externe

N° de la fonction	Valeur	Paramètres	Paramètre usine
60	00	Etat de fonctionnement	•
	01 ~ 08	Paramétrage interdit	
	09	Erreur	
	10	Etat de fonctionnement de la ventilation	
	11	Chauffage auxiliaire	



- Une fois tous les réglages effectués, couper puis remettre le courant pour valider les changements.



15. VERIFICATION AVANT MISE SOUS TENSION

	Conséquences
L'unité intérieure est-elle bien installée ?	Vibrations, bruits, chute ...
Est-ce qu'il y a une fuite de fluide frigorigène ?	Pas de froid, pas de chaud
L'isolation est-elle bien faite ?	Risque de condensation
Est-ce que la source d'alimentation est celle qui correspond à l'unité intérieure ?	Pas de fonctionnement ...
Est-ce que les câbles et les liaisons sont bien raccordés ?	Pas de fonctionnement ...
La section du câble d'interconnexion est-elle la bonne ?	Pas de fonctionnement ...
Est-ce que l'évacuation des condensats s'effectue correctement ?	Fuites d'eau
Les entrées et les sorties d'air sont-elles obstruées ?	Pas de froid, pas de chaud
Le démarrage ou l'arrêt de l'appareil à l'aide d'une télécommande ou d'un appareil raccordé ?	
Après que l'installation soit terminée, est-ce que le principe de fonctionnement a été expliqué à l'utilisateur ?	

16. TEST RUN

■ Avec la télécommande infra-rouge

1. Pour démarrer le test de fonctionnement, appuyer sur le bouton «START/STOP» et «TEST RUN» de la télécommande.
2. Pour arrêter le test de fonctionnement, appuyer sur le bouton «START/STOP» de la télécommande.

■ Avec l'unité intérieure ou le récepteur IR

1. Pour démarrer le test de fonctionnement, appuyer sur le bouton «MANUAL AUTO» pendant plus de 10 secondes.



- L'appui continu de plus de 10 secondes permet le lancement du mode froid forcé.

2. Pour terminer le test, appuyer sur le bouton «START/STOP» de la télécommande ou appuyer sur le bouton «MANUAL AUTO» pendant plus de 3 secondes.

Le témoin «OPERATION» (fonctionnement) et le témoin «TIMER» (minuterie) se mettent à clignoter simultanément lorsque le climatiseur fonctionne en « TEST RUN » (test de fonctionnement).

■ Avec la télécommande filaire



- Se reporter à la notice d'installation et d'utilisation de la télécommande.

Le test de fonctionnement à chaud débute quelques minutes après que le mode chauffage ait été sélectionné par la télécommande.

17. CODES ERREUR



- Le tableau suivant présente les séquences de clignotements de l'unité intérieure et les codes erreurs. Un affichage d'erreurs s'affiche uniquement en cours de fonctionnement.
- En utilisant une télécommande filaire, les codes erreurs s'affichent sur l'écran de la télécommande.
- En utilisant une télécommande infrarouge, les codes erreurs s'affichent, via les voyants près du capteur infrarouge, par une suite de clignotements.

Témoin lumineux Kit télécommande infra-rouge			Affichage code télécommande filaire	Description
Operation (vert)	Timer (orange)	Economy (vert)		
• (1)	• (1)	◇	11	Erreur de communication série
• (1)	• (2)	◇	12	Erreur de communication télécommande filaire Erreur de communication de la commande de la salle du serveur
• (1)	• (5)	◇	15	Vérification du fonctionnement inachevé Erreur d'ajustement du débit d'air automatique
• (1)	• (6)	◇	16	Erreur de connexion du périphérique de transmission de la carte de l'unité
• (1)	• (8)	◇	18	Erreur de communication externe
• (2)	• (1)	◇	21	Erreur de paramétrage de l'adresse du circuit frigorifique ou du numéro d'unité (multi-split)
• (2)	• (2)	◇	22	Erreur de puissance de l'unité intérieure
• (2)	• (3)	◇	23	Erreur de combinaison
• (2)	• (4)	◇	24	Erreur numéro unité connectée (unité intérieure secondaire (multi-split)) Erreur numéro unité connectée (unité intérieure ou boîtier de répartition)
• (2)	• (6)	◇	26	Erreur de réglage d'adresse de l'unité intérieure
• (2)	• (7)	◇	27	Erreur paramétrage unité première, unité secondaire (multi-split)
• (2)	• (9)	◇	29	Erreur numéro unité connectée dans la configuration de la télécommande filaire



Témoin lumineux Kit télécommande infra-rouge			Affichage code télécommande filaire	Description
Operation (vert)	Timer (orange)	Economy (vert)		
• (3)	• (1)	◇	31	Interruption de l'alimentation
• (3)	• (2)	◇	32	Erreur information de la platine de l'unité intérieure
• (3)	• (3)	◇	33	Erreur de détection de la consommation électrique du moteur de l'unité intérieure
• (3)	• (5)	◇	35	Erreur bouton «Manual auto»
• (3)	• (9)	◇	39	Erreur d'alimentation du moteur ventilateur de l'unité intérieure
• (3)	• (10)	◇	3A	Erreur du circuit de communication de l'unité intérieure / télécommande filaire
• (4)	• (1)	◇	41	Erreur sonde de température de la pièce
• (4)	• (2)	◇	42	Erreur sonde de température de l'échangeur de l'unité intérieure (milieu)
• (4)	• (4)	◇	44	Erreur du détecteur de présence
• (5)	• (1)	◇	51	Erreur moteur du ventilateur 1 de l'unité intérieure
• (5)	• (3)	◇	53	Erreur pompe de relevage
• (5)	• (4)	◇	54	Erreur VDD inverse du purificateur d'air électrique
• (5)	• (5)	◇	55	Erreur de réglage du filtre
• (5)	• (7)	◇	57	Erreur des volets (registres)
• (5)	• (8)	◇	58	Erreur grille d'entrée d'air
• (5)	• (9)	◇	59	Erreur moteur ventilateur 2 de l'unité intérieure (coté gauche du moteur)
• (5)	• (10)	◇	5A	Erreur moteur ventilateur 3 de l'unité intérieure (coté droit du moteur)
• (5)	• (15)	◇	5U	Erreur unité intérieure
• (6)	• (1)	◇	61	Erreur de câblage, phases inversés ou absentes de l'unité extérieure
• (6)	• (2)	◇	62	Erreur communication ou information de la platine de l'unité extérieure

Témoin lumineux Kit télécommande infra-rouge			Affichage code télécommande flaire	Description
Operation (vert)	Timer (orange)	Economy (vert)		
• (6)	• (3)	◇	63	Erreur Inverter
• (6)	• (4)	◇	64	Erreur filtre actif et erreur PFC
• (6)	• (5)	◇	65	Erreur de déclenchement de la borne L
• (6)	• (8)	◇	68	Erreur de dépassement de l'intensité maximum de l'unité extérieure
• (6)	• (10)	◇	6A	Erreur communication platine affichage
• (7)	• (1)	◇	71	Erreur sonde de température refoulement
• (7)	• (2)	◇	72	Erreur sonde de température compresseur
• (7)	• (3)	◇	73	Erreur sonde de température de l'échangeur de l'unité extérieure (liquide)
• (7)	• (4)	◇	74	Erreur sonde de température extérieure
• (7)	• (5)	◇	75	Erreur sonde de température à l'aspiration (gaz)
• (7)	• (6)	◇	76	Erreur sonde de température vanne 2 voies ou vanne 3 voies
• (7)	• (7)	◇	77	Erreur sonde de température radiateur
• (8)	• (2)	◇	82	Erreur sonde température échangeur sous refroidissement entrée / sortie (gaz)
• (8)	• (3)	◇	83	Erreur sonde température liaison liquide
• (8)	• (4)	◇	84	Erreur contrôleur intensité
• (8)	• (6)	◇	86	Erreur pressostat ou refoulement / à l'aspiration ou pressostat haute pression
• (9)	• (4)	◇	94	Détection du courant
• (9)	• (5)	◇	95	Erreur rotation du compresseur (interruption permanente)
• (9)	• (7)	◇	97	Erreur moteur du ventilateur 1 de l'unité extérieure
• (9)	• (8)	◇	98	Erreur moteur du ventilateur 2 de l'unité extérieure
• (9)	• (9)	◇	99	Erreur vanne 4 voies



Témoin lumineux Kit télécommande infra-rouge			Affichage code télécommande filaire	Description
Operation (vert)	Timer (orange)	Economy (vert)		
• (9)	• (10)	◇	9A	Erreur bobine détenteur
• (10)	• (1)	◇	A1	Erreur température du refoulement
• (10)	• (3)	◇	A3	Erreur température compresseur
• (10)	• (4)	◇	A4	Erreur haute pression
• (10)	• (5)	◇	A5	Erreur basse pression
• (13)	• (2)	◇	J2	Erreur boîtier de répartition

Légende :

• : 0.5s ON / 0.5s OFF

◇ : 0.1s ON / 0.1s OFF

() : nombre de clignotement



POINTS A VERIFIER

- **Unité intérieure**

Les touches de la télécommande.

Les volets de déflexion d'air.

L'écoulement normal de l'eau de condensation (si besoin est, verser un peu d'eau dans l'échangeur de l'appareil avec une pissette pour vérifier le bon écoulement).

Absence de bruit et de vibrations lors du fonctionnement.

- **Unité extérieure**

Absence de bruit et de vibrations lors du fonctionnement.

Absence de courant d'air, d'eau ou de glace en sortie de l'unité extérieure gênant le voisinage.

L'écoulement normal de l'eau de condensation.

Absence de fuite de gaz.



ENTRETIEN

Ces opérations, à la portée de tout un chacun, sont à effectuer aux fréquences conseillées ci-dessous.

Tous les mois
(plus souvent en atmosphère poussiéreuse)

Nettoyage du filtre à air de l'unité intérieure
(Le filtre à air est facilement accessible sur l'unité intérieure et se nettoie soit avec un aspirateur, soit avec de l'eau à moins de 40°C).

Tous les 3 mois

Nettoyage de la carrosserie de l'unité intérieure, particulièrement de la grille d'entrée d'air, avec un chiffon doux humidifié (éviter les détergents agressifs).



MAINTENANCE

Ces opérations sont à effectuer exclusivement par du personnel compétent.
Votre installateur agréé est bien évidemment à votre service pour ces interventions.
Il peut vous proposer un contrat de maintenance prévoyant des visites périodiques (voir ci-après).

Entretien saisonnier

**Notre conseil : tous les ans en résidentiel,
deux fois par an en tertiaire**

- Vérification et nettoyage des filtres à air
- Vérification de l'étanchéité parfaite du circuit frigorifique (obligatoire pour certains appareils *)
- Nettoyage du bac à condensats de l'unité intérieure : nettoyage et désinfection de l'échangeur de l'unité intérieure avec un produit adéquat
- Vérification et nettoyage éventuel du dispositif d'écoulement des condensats (surtout si une pompe de relevage est utilisée)
- Vérification de l'état général de l'appareil).

* Les articles R 543-75 à 123 du code de l'environnement et de ses arrêtés d'application imposent à tous les possesseurs d'appareil contenant une charge en HFC supérieure à cinq tonnes équivalent CO₂ (plaque signalétique) de faire vérifier l'étanchéité de leur installation tous les ans par une société régulièrement inscrite en préfecture et habilitée pour ce type d'intervention.

Entretien complet

**Notre conseil : tous les 2 ans en résidentiel,
tous les ans en tertiaire**

- Opérations décrites pour un entretien saisonnier, complétées par :
- Dépoussiérage éventuel de l'échangeur de l'unité extérieure
 - Mesure des performances de l'appareil (écart de température entrée/sortie, température d'évaporation et de condensation, intensité absorbée)
 - Vérification du serrage des connexions électriques
 - Mesure de l'isolement électrique
 - Vérification de l'état des carrosseries extérieures et des isolants des lignes frigorifiques
 - Vérification des fixations diverses

Avec le carnet d'entretien climatisation Atlantic vous effectuerez aisément le suivi des opérations de maintenance.

Modèle : **N° de série** **Unité ext. :** **Unité int. :**

Définition des garanties au dos

Cachet de l'installateur

Date d'installation :

Si mise en service par station agréée

Cachet de la station service

Mise en service le :

Signature :

N° de téléphone :

Volet à conserver par l'utilisateur

Garantie pièces défectueuses :

Conditions applicables à partir du 1er avril 2011

L'appareil que vous venez d'acquérir est garanti contre tout défaut de fabrication. Cette garantie est valable pour les durées suivantes à partir de la date de mise en service ^{(1) (2)} :

Compresseur :

2 ans / 5 ans ⁽³⁾

Climatiseurs à éléments séparés de tous types (split-system) :

2 ans

Accessoires (pompes de relevages non intégrées, supports etc...) :

1 an

atlantic Climatisation & Ventilation assure dans ce cadre, l'échange ou la fourniture des pièces reconnues défectueuses après expertise par son Service Après Vente, à l'exclusion de tous frais annexes qu'il s'agisse de main d'œuvre, déplacement, dommage ou indemnités pour perte de jouissance ou perte d'exploitation.

La garantie ne couvre pas les dommages dus à une installation non-conforme, un défaut d'entretien ou une utilisation impropre.

Par exemple (liste non exhaustive) :

- Dégradation des carrosseries,
- Emplacements incorrects,
- Défaut d'étanchéité des liaisons frigorifiques,
- Raccordement électrique incorrect,
- Tension d'alimentation non conforme,
- Obstruction des filtres ou grilles d'entrée d'air.

Extensions de garantie « stations services » et « installateurs agréés » :

Ces extensions de garantie sont consenties par **atlantic Climatisation & Ventilation** et ses professionnels agréés (stations services et installateurs agréés). Elles ne couvrent que les installations « split-system » mises en œuvre par lesdits professionnels agréés.

Extension de 1 an :

La garantie est prolongée de 1 an pour les pièces de climatiseurs (la garantie Compresseur reste à 5 ans ⁽³⁾ et celle pour les accessoires reste à 1 an).

Garantie main d'œuvre (1 an) :

Durant la première année à partir de la date de mise en service ^{(1) (2)} :

- en cas de défaillance reconnue d'une pièce constitutive de l'appareil, **atlantic Climatisation & Ventilation** outre la fourniture de la pièce de remplacement, assure la couverture de la main d'œuvre nécessaire à la remise en fonctionnement de l'appareil.
- en cas de défaillance due à un défaut de l'installation elle-même (pose ou mise en service non-conforme...) contrôlée par ses propres soins, le professionnel agréé assure la remise en état et la remise en fonctionnement gratuite de l'appareil (sauf réserves lors de la mise en service).

Cette extension de garantie outre les limitations indiquées plus haut ne saurait couvrir les dommages dus à l'intervention de personnel non agréé.

⁽¹⁾ : La date de mise en service fait foi pour le début de la période de garantie, dans la limite des 6 mois après la date de facturation **atlantic Climatisation & Ventilation**.

⁽²⁾ : Cette garantie ne saurait s'appliquer en cas de panne due à un manque d'entretien.

⁽³⁾ : La garantie Compresseur 5 ans n'est accordée que si un contrat d'entretien est contracté par le client final auprès d'un professionnel dès la mise en service et durant les 5 années. Si ce n'est pas le cas, la garantie est de 2 ans, avec les mêmes restrictions qu'indiquées plus haut.

APPLICATION DES GARANTIES :

LES CLIMATISEURS atlantic Climatisation & Ventilation DOIVENT ÊTRE EXCLUSIVEMENT REMIS EN ETAT PAR DES PROFESSIONNELS.

Sauf cas exceptionnel, aucun climatiseur ou élément de climatiseur (unité intérieure ou extérieure) ayant été installé ne sera accepté en retour usine pour reprise, dépannage ou échange sous garantie.

L'application de la garantie ne peut se faire qu'après expertise et avis du Service Après Vente **atlantic Climatisation & Ventilation**.

En conséquence :

Les pièces détachées jugées défectueuses seront systématiquement retournées pour expertise en port payé au SAV **atlantic Climatisation & Ventilation** (adresse ci-dessous).

Un avoir ou un échange sera effectué suivant le cas, si l'expertise révèle une défaillance effective.

atlantic Climatisation & Ventilation

SAV

B.P. 71

69882 MEYZIEU CEDEX

Fiche de mise en service

Modèle :	N° de série	Unité ext. :	Unité int. :
Nom et adresse du client utilisateur :			
.....			
.....			
.....			

Vérifications et prestations effectuées :

- Conformité des liaisons frigorifiques (nature, état, tracé, rayons de courbure, longueur et dénivélé, isolation)
 - Raccordements des liaisons (évasements, branchements frigo, purge ou tirage au vide, contrôle d'étanchéité)
 - Vérification de l'écoulement des condensats
 - Vérification des raccordements électriques
 - Mise en service, tests usuels
 - Explication du fonctionnement à l'utilisateur
- Visa
-

Cachet de l'installateur
Date d'installation :

- ### Mesures effectuées lors de la mise en service :
- Différence de température sur l'air, unité intérieure, mode froid
 - Basse pression en mode froid
 - Sous-refroidissement en mode froid
 - Température ambiante int. Température ambiante ext.
 - Intensité absorbée mode froid
- Mise en service effectuée par :
Le :
Signature :



Volet à conserver par la station service





ASSISTANCE TECHNIQUE ET GARANTIES

aide à l'installation, au dépannage, pièces détachées, garanties
TEL. 04 72 10 27 50

Date de la mise en service :

Coordonnées de l'installateur ou service après-vente.