

## PVX

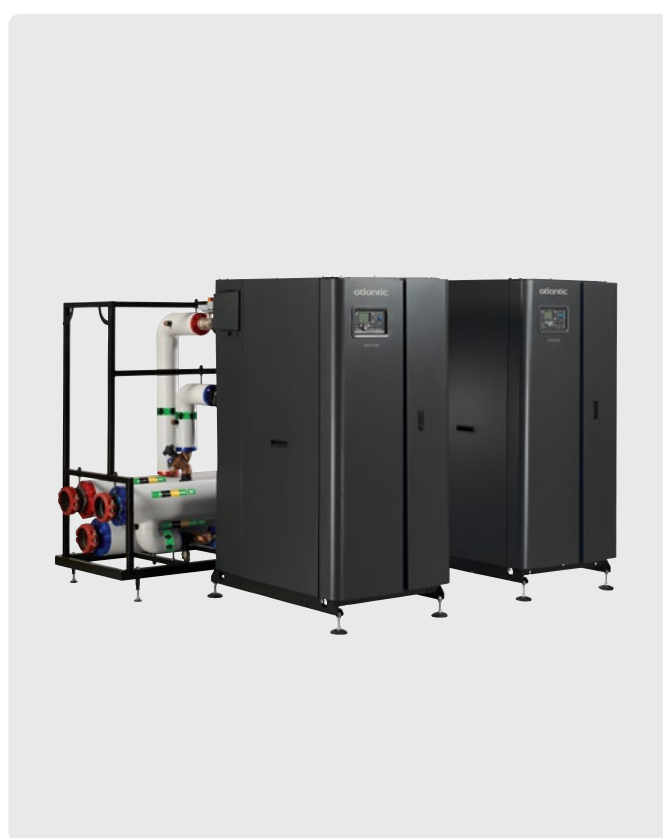
## Module Pack Varmax

FICHE TECHNIQUE

## PRODUCTION DE CHAUFFAGE

Le module PVX permet de faciliter le raccordement de la tuyauterie à l'arrière d'une chaudière seule (Solo), ou d'une cascade de 2, 3 ou 4 chaudières (cascade Duo, Trio, Quatro), en version 2 ou 3 piquages de type Varmax de la gamme Atlantic.

Il est prêt à l'emploi et positionné sur un châssis métallique auto-porté, transpalettisable et grutable.



## TYPOLOGIE DES MODULES

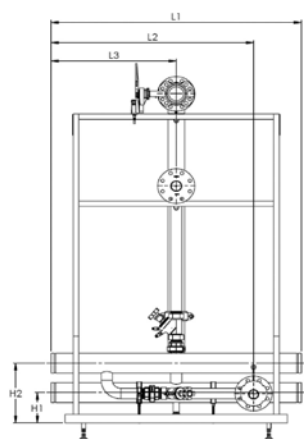
TYPE DE MODULE	UNITÉ	PUISSANCE CHAUDIÈRE
<b>2 PIQUAGES</b>		
PVX 12	kW	120-140
PVX 22		180-225
PVX 32		275-320
PVX 42		390-450
<b>3 PIQUAGES</b>		
PVX 13	kW	120-140
PVX 23		180-225
PVX 33		275-320
PVX 43		390-450

# Données techniques

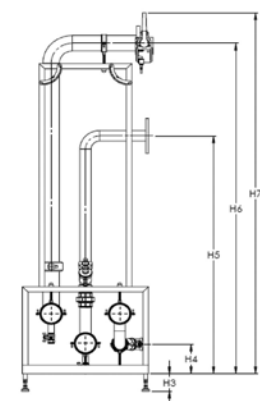
## CARACTÉRISTIQUES DIMENSIONNELLES (en mm)

MODÈLES	L1	L2	L3	H1	H2	H3	H4	H5	H6	H7	P1	P2	P3	P4	P5
PVX 1	1206	887	603	175	345	100 ±20	144	888	1260	1399	705	680	525	340	155
PVX 2		907					157	1131	1566	1840					
PVX 3	1350	1019	170				1238	1634	1809						
PVX 4		1093	1365				1896	2071							

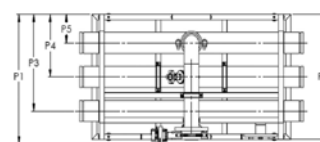
Côtes en mm



Vue de face



Vue de profil



Vue de dessus

## COMPOSITION DU MODULE

DE SÉRIE	PVX SOLO	PVX CASCADE
Châssis	Tubulure acier peinte auto-portée	
Pieds châssis	Pieds antivibratiles	
Collecteur	DN100 - 2 ou 3 unités, munis d'une vanne de vidange DN20	
Départ chaudière	Vanne motorisée	
Retour haute température	Vanne d'isolement	Vanne de réglage Oventrop
Retour basse température		Vanne de réglage Oventrop, clapet anti retour (en 3 piquages seulement)
Calorifuge	Laine de roche finition PVC - Classe 3	

## DIAMÈTRE DES ÉQUIPEMENTS & RACCORDEMENTS CHAUDIÈRES

ÉQUIPEMENTS	PVX1	PVX 2	PVX 3	PVX 4
Vanne départ	DN50	DN65	DN80	
Vanne retour	DN40		DN50	
Raccordements chaudières	Unions F 2"	Brides DN65	Brides DN80	

## CONDITIONS D'UTILISATION

DÉSIGNATION	UNITÉ	MODÈLES									
		120	140	180	225	275	320	390	450		
Pression de service max.	bar	6									
Puissance max. collecteur (DN100) (T 20K)		1 MW									
Température ambiante min./max.	°C	0 / 40									
Température ambiante max.	°C	95									
TH min./max.	°f	0 / 10									
pH min./max.	-	8.2 / 10.5									
Débit mini (P/30)	m³/h	3,33	3,87	5,00	6,27	7,67	8,93	10,93	12,60		
Débit maxi (P/20)		5,00	5,80	7,50	9,40	11,50	13,40	16,40	18,90		
PdC à T20	mCE	Pack SOLO	0,07	0,10	0,00	0,00	0,00	0,00	0,00	0,10	
		Pack Cascade 2PIQ	0,80	1,10	0,60	1,20	0,50	0,85	1,55	2,15	
		Pack Cascade 3PIQ	1,60	2,20	0,82	1,60	0,70	1,10	1,90	2,70	
		Chaudière	0,60	0,75	0,57	0,81	0,82	1,19	0,77	0,97	

## POIDS DES MODULES

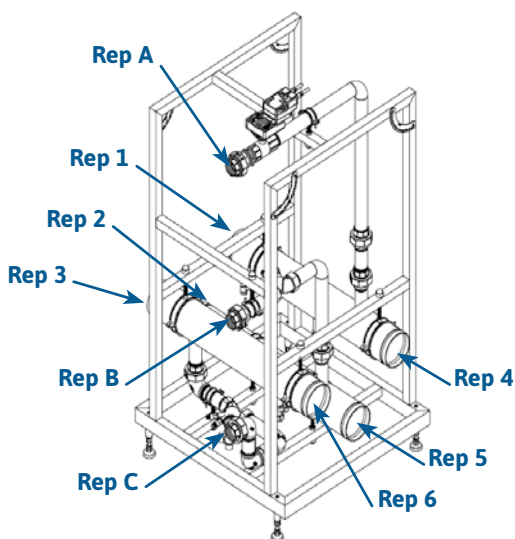
ÉQUIPEMENTS	PVX 1	PVX 2	PVX 3	PVX 4
Poids (en kg)	100	115	135	140

# Raccordement hydraulique

## Module en version PVX 43 cascade

### LE MODULE PVX NÉCESSITE 6 OU 9 RACCORDEMENTS :

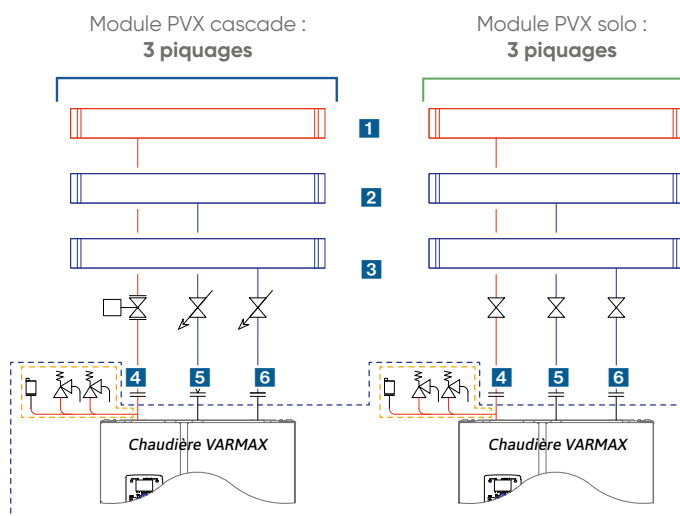
- **Rep 1.** Collecteur départ amont - Production / Bouchon
- **Rep 2.** Collecteur retour HT amont - Production / Bouchon
- **Rep 3.** Collecteur retour BT amont - Production / Bouchon
- **Rep 4.** Collecteur départ aval - FMA / DCH / HBP / HPE ou circuit secondaire
- **Rep 5.** Collecteur retour HT aval - FMA/ DCH / HBP / HPE ou circuit secondaire
- **Rep 6.** Collecteur retour BT aval - FMA/ DCH / HBP / HPE ou circuit secondaire
- **Rep A.** Raccordement départ chaudière
- **Rep B.** Raccordement retour Haute Température Chaudière
- **Rep C.** Raccordement retour Basse Température Chaudière, (clapet à battant livré dans un colis rattacher au module pour le PVX 23, 33 et 43)



**INFORMATION :** Les modules PVX n'ont pas de sens, il est possible de les raccorder en développement droite ou gauche. Pour se faire les repères 1,2,3 et 4,5,6 seront inversés en fonction de l'implantation choisie.

# Schéma hydraulique

- 1** Collecteur départ
- 2** Collecteur retour BT
- 3** Collecteur retour HT
- 4** Départ chaudière
- 5** Retour Haute Température Chaudière
- 6** Retour Basse Température Chaudière
- Chaudière, soupapes et purgeurs non fournis



## ATLANTIC CONÇOIT ET PRODUIT EN FRANCE.

5 sites industriels performants dédiés à la chaufferie et à l'eau chaude sanitaire collective.

### 1. Cauroir (59)

Chaudières pressurisées et ballons collectifs

### 2. Aulnay-sous-Bois (93)

Préparateurs d'ECS, équipements de chaufferie et thermodynamique

### 3. Pont-de-Vaux (01)

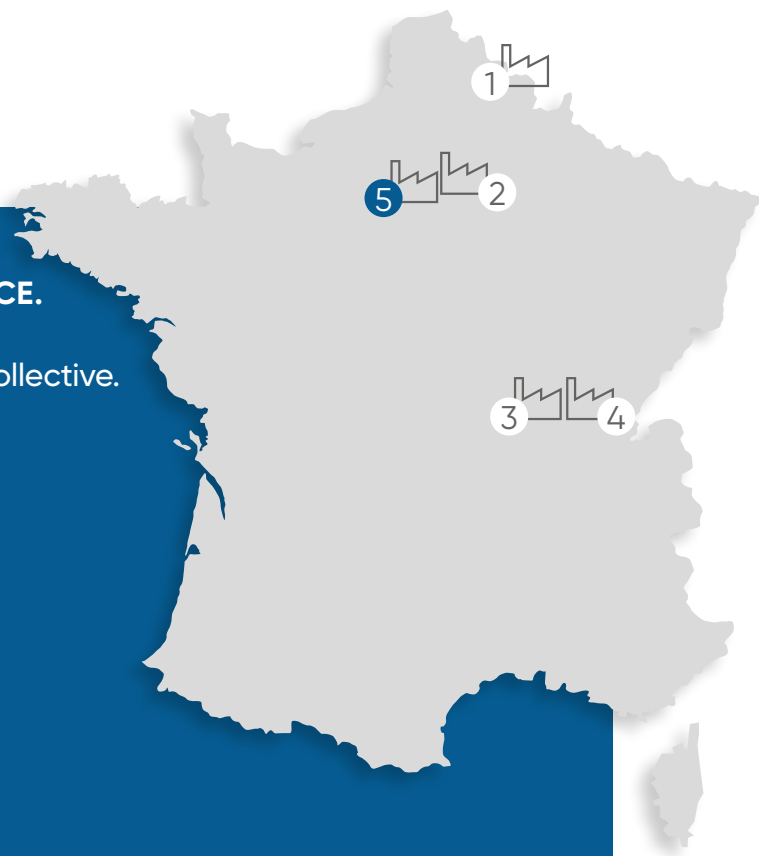
Chaudières collectives gaz

### 4. Boz (01)

Chaudières gaz, accumulateurs d'ECS, récupérateur à condensation

### 5. Trappes (78)

Modules hydrauliques pour chaufferie



## Atlantic, des services sur-mesure basés en France



GAMME E-MODULE

### SERVICE AVANT-VENTE ET CHIFFRAGE

01 41 98 30 00

[devissolutionschaufferie@groupe-atlantic.com](mailto:devissolutionschaufferie@groupe-atlantic.com)

### SERVICE APRÈS-VENTE

03 51 42 70 03

### ADMINISTRATION DES VENTES

03 85 35 21 21



**atlantic**