

atlantic

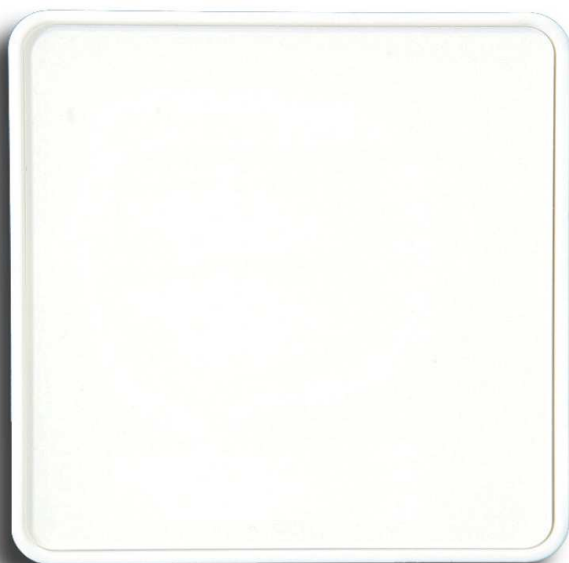
CLIMATISATION ET VENTILATION

Notice de Montage



323 022 / 323 023

SONDE CO₂ MURALE ET GAINÉ



FAMILLE **3**
N°NM **3023**
INDICE **#**
DATE **02 10**



N° Azur : 0 810 0 810 69

Site internet : www.atlantic-ventilation.com

Atlantic Clim & ventil, S.A.S. au capital social de 2 916 400 euros - 13, Boulevard Monge 69882 Meyzieu Cedex - RCS Lyon n°B 421 370 289
ATLANTIC Climatisation et Ventilation se réserve le droit d'apporter à tout moment des modifications à tout ou partie de ses produits sans être tenu de mettre à jour ses appareils et notices précédents.

AVERTISSEMENTS GENERAUX

AVANT L'INSTALLATION, LIRE ATTENTIVEMENT LES INSTRUCTIONS CI-DESSOUS :

En cas d'observation des conseils et avertissements contenus dans cette notice, le fabricant ne peut-être considéré comme responsable des dommages subis par les personnes ou les biens.

La notice décrit comment installer, utiliser et entretenir correctement l'appareil, son respect permet d'en garantir l'efficacité et la longévité.

Ne pas utiliser cet appareil pour un usage différent de celui pour lequel il est destiné.

Après déballage, assurez-vous qu'il est en bon état, sinon adressez-vous à votre revendeur pour toute intervention.

L'utilisation d'un appareil électrique implique le respect des règles fondamentales suivantes :

- ne pas toucher l'appareil avec une partie du corps humide ou mouillée (mains, pieds, ...)
- cet appareil n'est pas prévu pour être utilisé par des personnes (y compris les enfants) dont les capacités physiques, sensorielles ou mentales sont réduites ou des personnes dénuées d'expérience ou de connaissance, sauf si elles sont pu bénéficier, par l'intermédiaire d'une personne responsable de leur sécurité, d'une surveillance ou d'instructions préalables concernant l'utilisation de l'appareil. Il convient de surveiller les enfants pour s'assurer qu'ils ne jouent pas avec l'appareil.
- ne raccorder l'appareil au réseau que si ce dernier correspond aux caractéristiques inscrites sur la plaque signalétique
- avant d'effectuer toute opération sur l'appareil, couper l'alimentation électrique et s'assurer qu'elle ne peut pas être rétablie accidentellement.
- Si le câble d'alimentation est endommagé, il doit être remplacé par le fabricant, son SAV ou personnes de qualification similaire afin d'éviter un danger.

DESCRIPTION

Sonde de mesure de la qualité d'air dans les locaux ou les conduits de ventilation (selon le modèle) permettant de détecter le taux de CO₂ (dioxyde de carbone). Ces sondes constituent un des composants du système de modulation des débits Varivent sous avis technique n°14/10 -1544.

Le système Varivent permet, à partir de la mesure de CO₂ dans le local, d'adapter le débit de ventilation nécessaire par l'intermédiaire d'un variateur ou d'un registre.

CARACTERISTIQUES

Les sondes CO₂ sont munies d'un dispositif d'autocalibration, sur la base de mesures journalières le processeur de la sonde recalcule le taux le plus bas mesuré et permet ainsi d'éviter la dérive du capteur infrarouge.

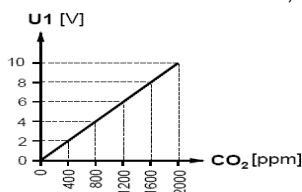
Il n'y a donc pas de recalibrage nécessaire sur ces deux modèles de sondes CO₂.

Sonde CO₂ murale (323022)

- Alimentation : 18-30Vc.a. RMS 50/60 Hz
- Plage de mesure : 400-2000 ppm étalonné en usine.
- Consommation : 0,7W à tension nominale 24Vc.a.
- Mise à jour du signal : toutes les 5 secondes.
- Temps de préchauffage : opérationnel en moins de 2 minutes, précision maximale au bout de 10 minutes.
- Conditions de fonctionnement : 0°C à 50°C, 0 à 9 5% HR, sans condensation.
- Sortie : Analogique, 0 à 10 V (100 Ω impédance de sortie).
- Montage : Fixer la sonde à une hauteur du sol comprise entre 1,5 et 3,5m.
Eviter les courants d'air (fenêtres, portes, soufflage) et les zones mortes (niche, étagère, rideaux). Eviter les sources de chaleur et la proximité des occupants (rayon de 1 à 2 m d'un poste de travail).

Sonde CO₂ pour gaine (323023)

- Alimentation : 18-30Vc.a. RMS 50/60 Hz ou 18 à 42Vc.c. polarité protégée.
- Plage de mesure : 400-2000 ppm étalonné en usine.
- Consommation : 1,65W en crête en moyenne 0,65W à 42Vc.c.
- Mise à jour du signal : toutes les 2 secondes.
- Temps de préchauffage : opérationnel en moins de 2 minutes, précision maximale au bout de 10 minutes.
- Conditions de fonctionnement : 0°C à 50°C, 0 à 9 5% HR, sans condensation.
- Sortie : Analogique, 0 à 10 V (100 Ω impédance de sortie).
- Vitesse d'air dans le conduit : 0 à 450 mètres/min.
- Montage : Pour le montage en gaine d'air repris, la grille de reprise doit être située à moins de 3,50m du sol. Le capteur doit être installé à moins de 6m de la grille de reprise.

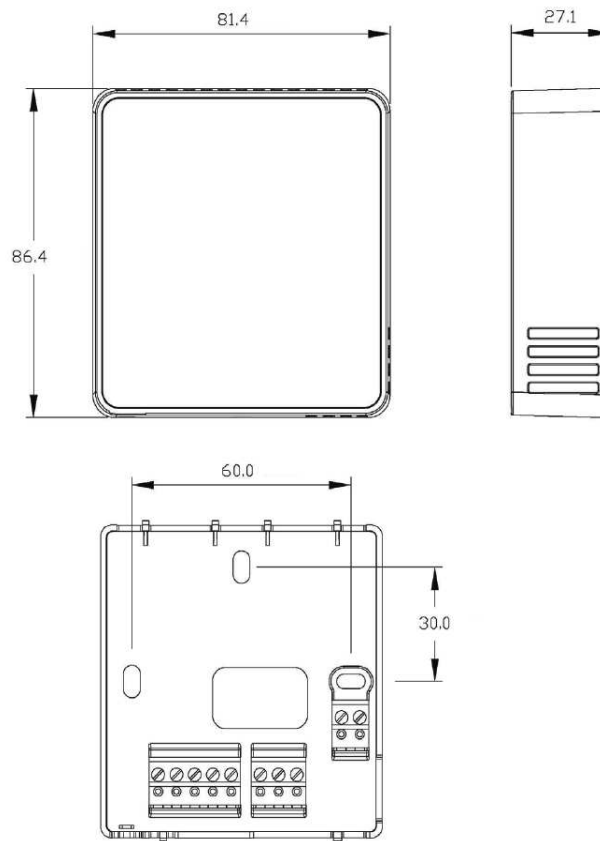


ppm = particule par million

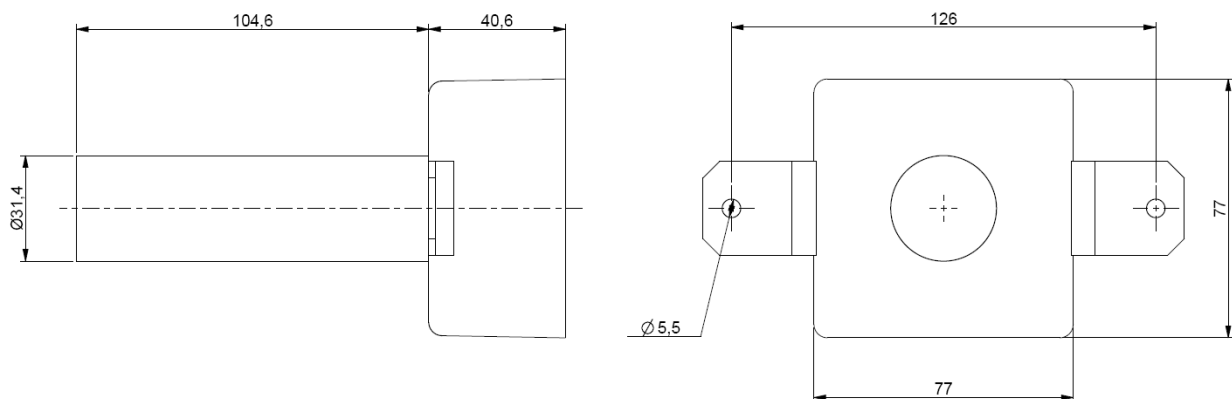
DIMENSIONS

Les dimensions sont en mm.

Sonde CO₂ murale (323022)



Sonde CO₂ pour gaine (323023)



RACCORDEMENT ELECTRIQUE

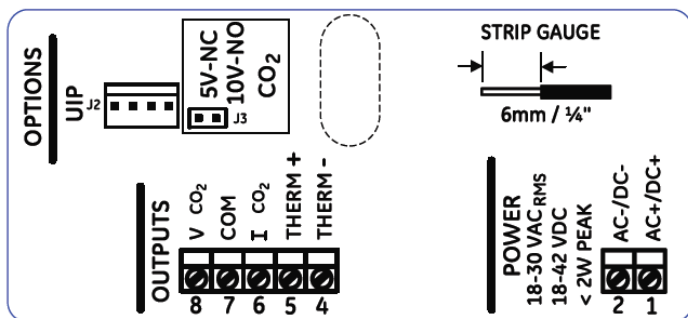


AVANT TOUTE OPERATION, DECONNECTER L'APPAREIL DU RESEAU ET S'ASSURER QUE L'ALIMENTATION NE PEUT PAS ETRE RETABLIE ACCIDENTELLEMENT.

Ce matériel doit être installé par des personnes ayant une qualification appropriée. L'installation doit répondre à la norme NF C 15-100 et aux règles de l'art. Chaque produit ou composant entrant dans cette installation doit également être conforme aux normes qui lui sont applicables.

Alimentation avec du câble double isolation de type H07RN-F au minimum. Dénudage des conducteurs de 5 à 8mm de manière à ne pas risquer d'entrer en contact avec d'autres fils ou des parties métalliques. Les fils ne devront pas être serrés sur l'isolant.

Sonde CO₂ murale (323022)



Borne 1 : alimentation de la sonde.

Borne 2 : commun.

Borne 8 : sortie de signal 0-10V -> à connecter à la CAJ (ref : 544145).

Sonde CO₂ pour gaine (323023)



Câble noir : commun.



Câble marron : sortie de signal 0-10V -> à connecter à la CAJ (ref : 544145).



Câble rouge : alimentation de la sonde.

-Le transformateur 230V/24V (ref : 533 179) peut être utilisé pour alimenter ces sondes.

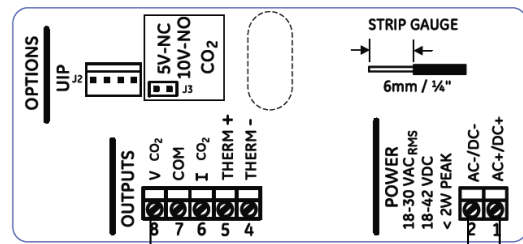
-La CAJ permet d'amplifier le signal de sortie de la sonde, elle est indispensable pour piloter le registre RMP/P ou les variateurs VFTT et VFMT.

Branchement sur la carte d'ajustement (CAJ)

Sonde CO2 murale (323022)

Sonde CO2 gaine (323023)

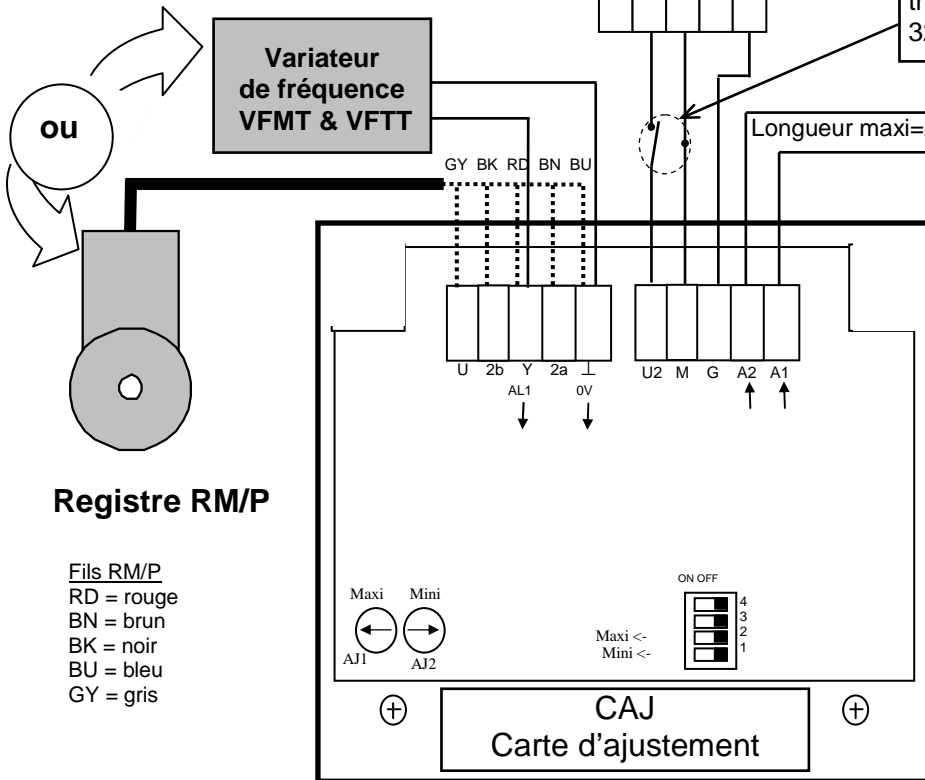
Câble marron
Câble noir
Câble rouge



Option marche forcée avec inverseur ou thermostat inverseur (TE 10 AMB code 323143)

Longueur maxi=2m

Alimentation
TBTS 24V~



Registre RM/P

Fils RM/P
RD = rouge
BN = brun
BK = noir
BU = bleu
GY = gris



**AVANT TOUTE OPERATION,
DECONNECTER L'APPAREIL DU
RESEAU ET S'ASSURER QUE
L'ALIMENTATION
NE PEUT PAS ÊTRE RETABLIE
ACCIDENTELLEMENT**

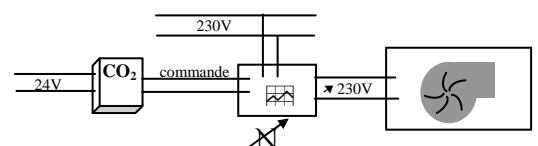
UTILISATION DANS L'AVIS TECHNIQUE : « Ventilation modulée ATLANTIC VISIOVENT ET VARIVENT »

La ventilation modulée dans le tertiaire consiste à ventiler les locaux automatiquement en fonction de leur occupation, réduisant les déperditions thermiques tout en maintenant la qualité d'air.

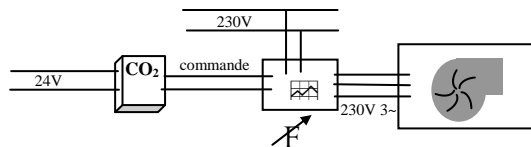
Le débit de renouvellement d'air est adapté en fonction du taux de CO₂. Il varie du débit minimum (10 ou 20 % du débit nominal) au débit nominal dimensionné en fonction du RSDT (Règlement Sanitaire Départemental Type). Plage utile de la sonde : de 750 à 1100 ppm

On distingue trois systèmes de ventilation proportionnelle asservis : Atlantic **VARIVENT**

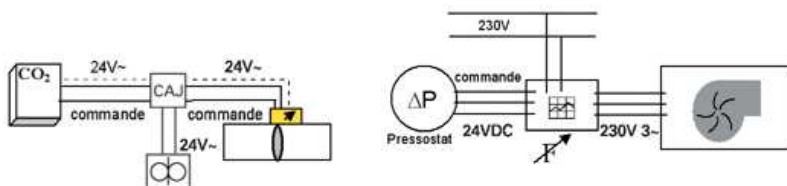
- **VARI-V** : Le capteur mesure le taux de CO₂ et commande un Variateur de vitesse « VEM Auto ». Celui-ci pilote un ventilateur monophasé pour les locaux ventilés par un ventilateur spécifique (Monozone).



- **VARI-F** : Le capteur mesure le taux de CO₂ et commande un variateur de Fréquence « VMFT ou VFTT ». Celui-ci pilote un ventilateur triphasé pour les locaux ventilés par un ventilateur spécifique (Monozone).



- **VARI-R** : Le capteur mesure le taux de CO₂ et commande l'ouverture d'un ou plusieurs Registres « RM/P ». Pour les locaux desservis par une branche d'un réseau (Multizone).



Comme pour toutes les installations en tertiaire, une horloge doit piloter le fonctionnement du ventilateur afin de le couper après les heures d'ouverture et de le remettre en marche avant celles-ci.

INSTALLATION

Emplacement de la sonde DCO2

La sonde DCO2 doit être installée sur un mur du local desservi, ou dans la gaine d'air repris à l'aide de la sonde CO2 gaine.

Montage mural (323 022) : placer la sonde à une hauteur du sol comprise entre 1,5 et 3,5 m.

Eviter les courants d'air (fenêtres, portes, soufflage) et les zones mortes (niche, étagère, rideaux). Eviter les sources de chaleur et la proximité des occupants (rayon de 1 à 2 m d'un poste de travail).

Montage en gaine d'air repris (323 023) : la grille de reprise doit être située à moins de 3,50m du sol et la sonde CO2 gaine installée dans le conduit à moins de 6m de la grille de reprise.

- Percer un trou dans le conduit sur le coté ou le dessus du Ø de l'élément sensible, insérer la sonde dans la gaine et veiller à réaliser une bonne étanchéité autour de celle-ci. Fixer la sonde à l'aide de 2 vis par l'intermédiaire du boîtier de fixation.

ENTRETIEN

TOUJOURS TRAVAILLER HORS TENSION

Aucun entretien ou maintenance ne sont nécessaires.

En raison du principe d'autocalibration, aucun recalibrage n'est nécessaire.

GARANTIE

Cet appareil est garanti un an à compter de la date d'achat contre tous défauts de fabrication. Dans ce cadre, ATLANTIC Climatisation et Ventilation assure l'échange ou la fourniture des pièces reconnues défectueuses après expertise par son service après vente. En aucun cas, la garantie ne peut couvrir les frais annexes, qu'il s'agisse de main d'œuvre, déplacement ou indemnité de quelque nature qu'elle soit. La garantie ne couvre pas les dommages dus à une installation non conforme à la présente notice, une utilisation impropre ou une tentative de réparation par du personnel non qualifié. En cas de problème, merci de vous adresser à votre installateur ou, à défaut, à votre revendeur.