

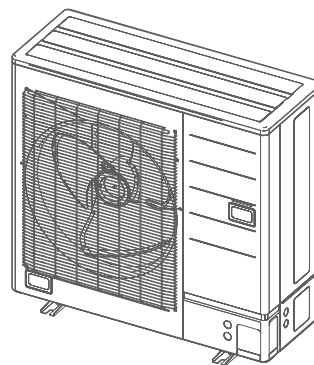
FR

Notice d'installation

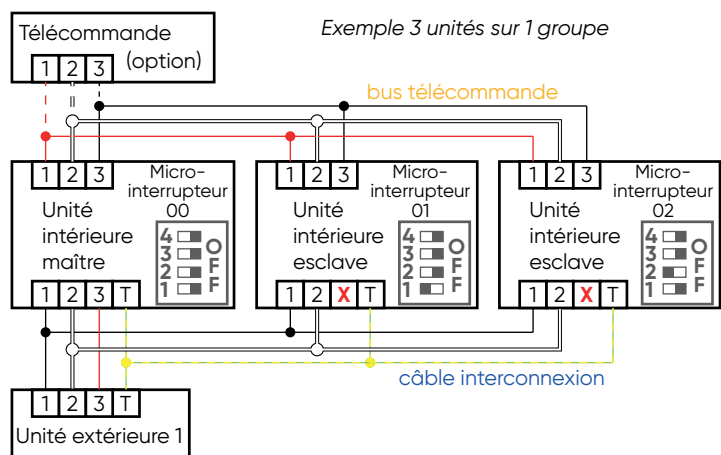
Maxi-multi

TWIN et TRIPLE - DC Inverter - R32

- AOYG 36 KBTB.UE
- AOYG 45 KBTB.UE
- AOYG 54 KBTB.UE

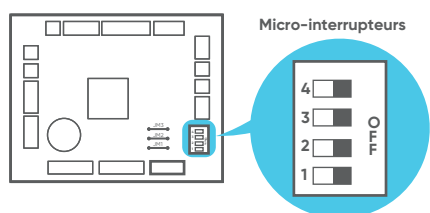
NI 00U06635540 B
02/2021Destinée au professionnel.
À conserver par l'utilisateur pour consultation ultérieure.

CÂBLAGE ET ADRESSAGE DES UNITÉS MAXI-MULTI



		Unité extérieure 1			Groupe 1		
		Télécommande					
		Unité intérieure 1	Unité intérieure 2	Unité intérieure 3			
Numéro unité :		00	01	02			
Numéro fonction 02 :		00*	00*	00*			
Numéro fonction 51 :		00*	01	01			

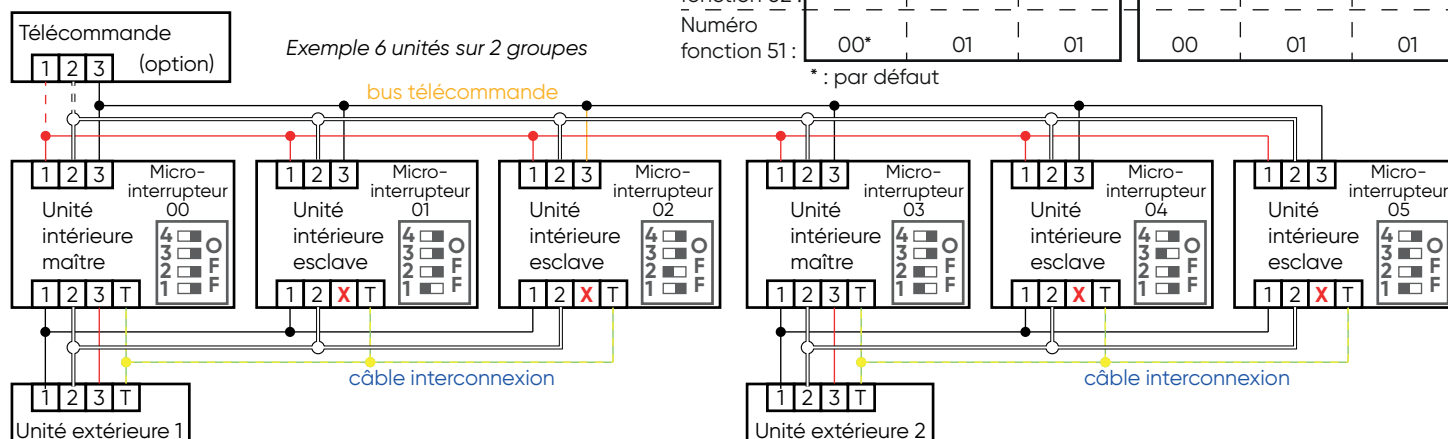
* : par défaut



Exemple 6 unités sur 2 groupes

		Unité extérieure 1			Groupe 1			Unité extérieure 2			Groupe 2		
		Télécommande											
		Unité intérieure 1	Unité intérieure 2	Unité intérieure 3	Unité intérieure 4	Unité intérieure 5	Unité intérieure 6						
Numéro unité :		00	01	02	03	04	05						
Numéro fonction 02 :		00*	00*	00*	01	01	01						
Numéro fonction 51 :		00*	01	01	00	01	01						

* : par défaut



PARAMÈTRES ET VALEURS DE FONCTIONS

Micro-interrupteurs

Régler sur chaque unité intérieure raccordée les micro-interrupteurs, même sans télécommande filaire, suivant le tableau ci-dessous :

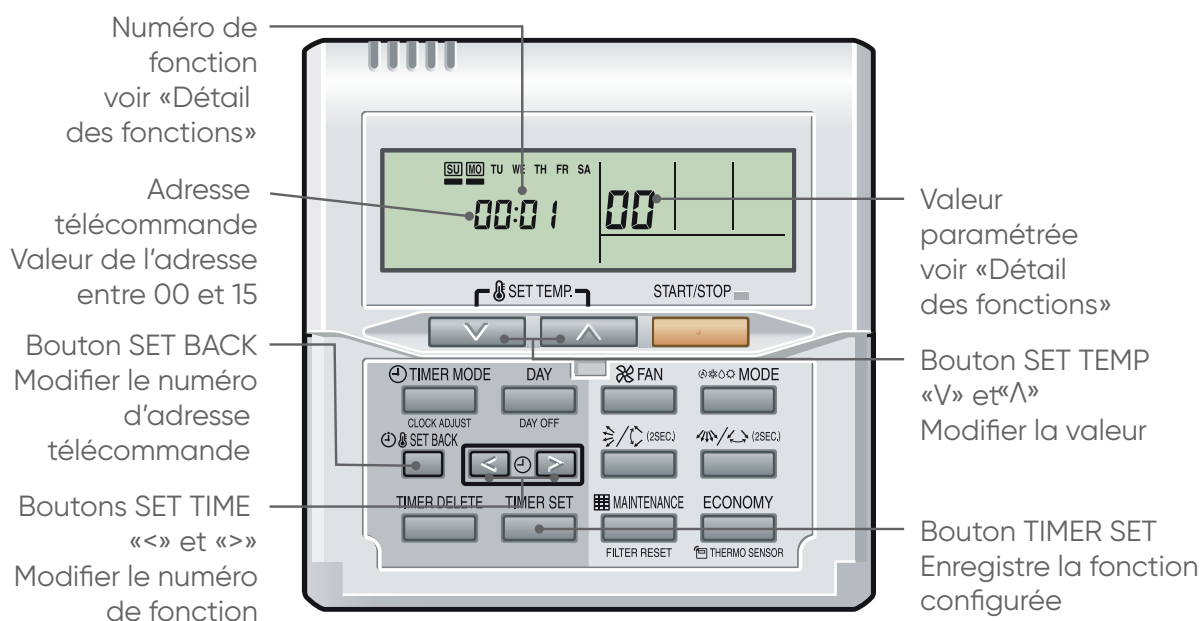
		Unités intérieures															
		1	2	3	4	5	6	7	8	9	10	11	12	13	14	15	16
Numéro du micro-interrupteur	1	OFF	ON	OFF	ON	OFF	ON	OFF	ON	OFF	ON	OFF	ON	OFF	ON	OFF	ON
	2	OFF	OFF	ON	ON	OFF	OFF	ON	ON	OFF	OFF	ON	ON	OFF	OFF	ON	ON
	3	OFF	OFF	OFF	OFF	ON	ON	ON	ON	OFF	OFF	OFF	OFF	ON	ON	ON	ON
	4	OFF	OFF	OFF	OFF	OFF	OFF	OFF	OFF	OFF	ON	ON	ON	ON	ON	ON	ON

Fonction	Numéro de la fonction	Valeur
Adresse circuit frigorifique	02	00 à 15
Maître/esclave	51	00 ou 01

Paramétrage de télécommande : Numéro de l'unité ← 00 : 51 00 → Valeur
 Paramètre

PARAMÉTRAGE DES FONCTIONS (TÉLÉCOMMANDE FILAIRE) UTY-RNNYM

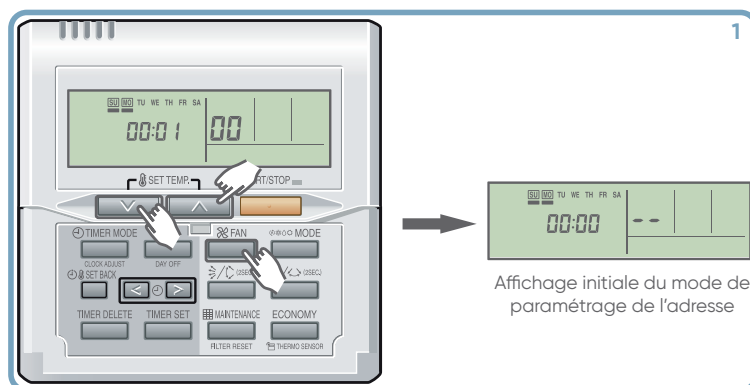
Nom des boutons et fonctions



Paramétrage des fonctions

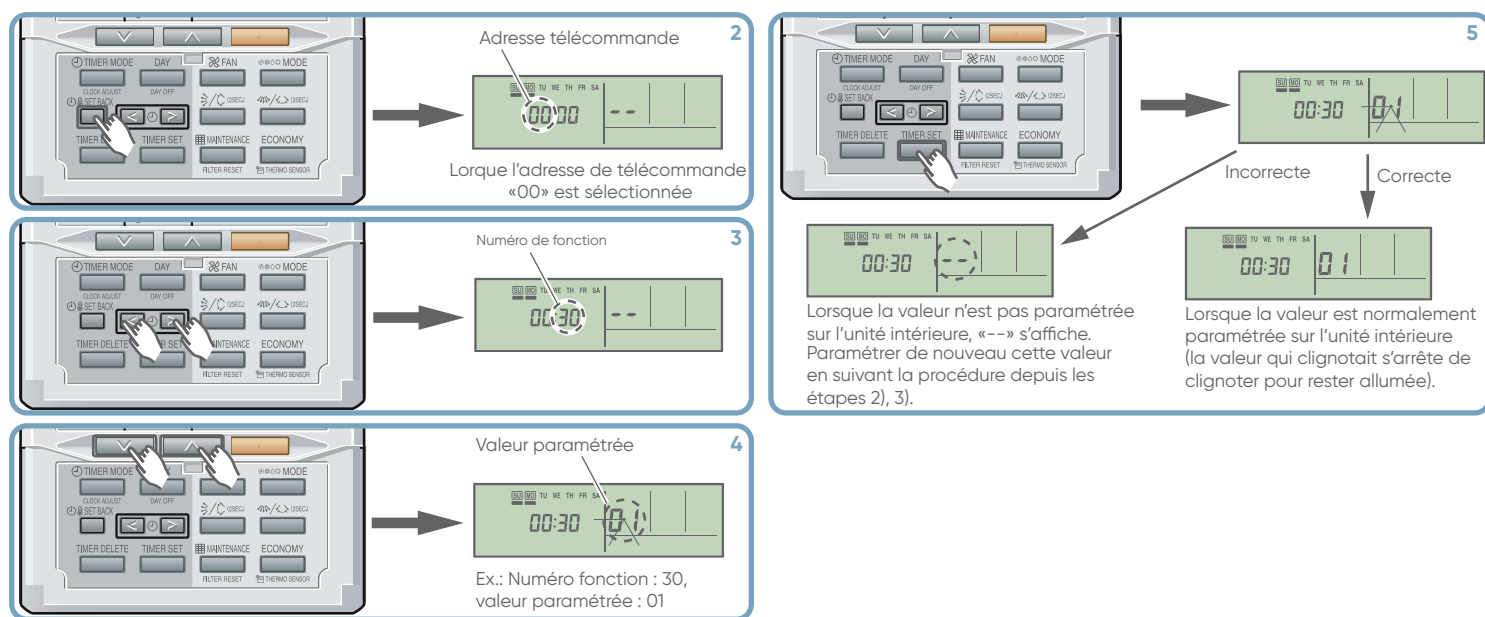
Laisser les unités intérieures éteintes.

1. Pour entrer dans le mode de paramétrage de fonction, appuyer simultanément sur les 3 boutons SET TEMP. «V», SET TEMP. «^» et FAN pendant au moins 5 secondes.



2. Appuyer sur le bouton SET BACK, pour sélectionner l'adresse de l'unité (00 : 1ère unité intérieure, 01 : 2ème unité intérieure).
3. Appuyer sur les boutons SET TIME «<» ou SET TIME «>» pour sélectionner le numéro de fonction.
4. Appuyer sur les boutons SET TEMP. «V» ou SET TEMP. «^» pour sélectionner la valeur. L'affichage clignote pendant la sélection de la valeur.
5. Appuyer sur le bouton TIMER SET pour confirmer la valeur choisie. La valeur sera transférée à l'unité intérieure.

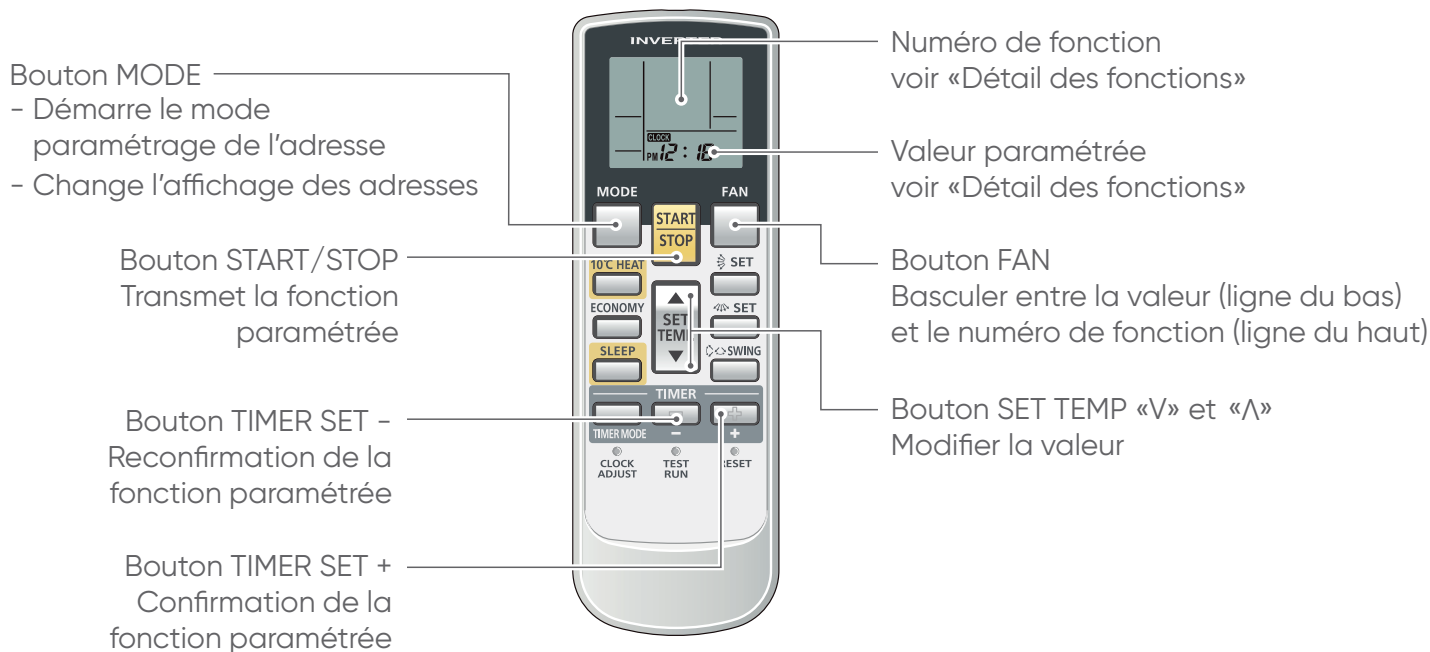
6. Pour sortir, appuyer simultanément sur les 3 boutons SET TEMP. «V», SET TEMP. «Λ» et FAN.
7. Mettre hors tension pendant 2 minutes pour valider le paramétrage.



Rappel : Sauvegarde des paramètres : Interrupteur 6 de DS1 sur ON.

PARAMÉTRAGE DES FONCTIONS (TÉLÉCOMMANDE INFRA-ROUGE)

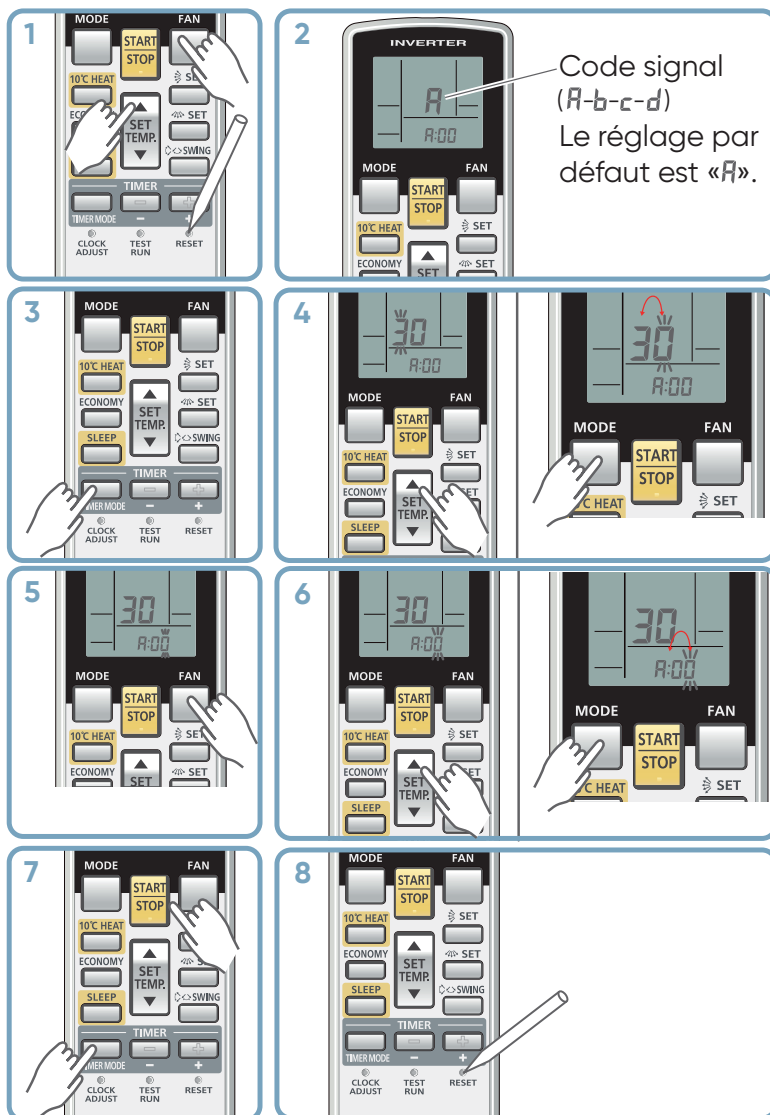
Nom des boutons et fonctions



Paramétrage de l'adresse

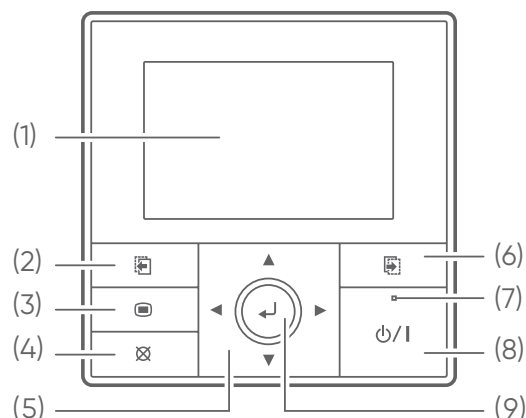
Laisser les unités intérieures éteintes et les télécommandes à l'arrêt.

1. Pour entrer dans le mode de paramétrage de fonction, appuyer simultanément sur les bouton FAN + SET TEMP. «Λ» + RESET, lâcher en premier RESET puis les autres boutons.
2. Presser le bouton SET TEMP. «V» ou «Λ» pour sélectionner le code signal correspondant avec le réglage de l'unité intérieure.
3. Appuyer sur le bouton TIMER MODE pour vérifier que l'unité intérieure reçoit bien le signal. Appuyer sur le bouton MODE.
4. Appuyer sur les boutons «V» ou «Λ» pour sélectionner le numéro de fonction. A chaque appui sur le bouton MODE, la sélection bascule entre le chiffre des unités et celui des dizaines.
5. Appuyer sur le bouton FAN pour accéder à la valeur de la fonction. Appuyer de nouveau sur FAN pour retourner au numéro de fonction.
6. Appuyer sur les boutons «V» ou «Λ» pour sélectionner le numéro de fonction. A chaque appui sur le bouton MODE, la sélection bascule entre le chiffre des unités et celui des dizaines.
7. Appuyer sur le bouton TIMER MODE puis sur le bouton START/STOP une fois pour envoyer l'information. Un signal sonore doit être émis si la commande est acceptée.
 - Si l'unité intérieure accepte l'information, l'unité émet 2 Bips.
 - Si le numéro de la valeur paramétrée est en dehors de la plage, l'unité émet 5 Bips.
8. Appuyer sur le bouton RESET pour sortir du paramétrage.
9. Mettre hors tension pendant 2 minutes pour valider le paramétrage.



PARAMÉTRAGE DES FONCTIONS (TÉLÉCOMMANDE FILAIRE OPTIONNELLE) UTY-RVNYM

- (1) Panneau d'affichage (avec rétro éclairage)
- (2) Bouton de commutation de l'écran (gauche)
- (3) Bouton Menu
- (4) Bouton Annuler
- (5) Bouton Curseur
- (6) Bouton de commutation de l'écran (droit)
- (7) Voyant de fonctionnement
- (8) Bouton On/Off (Marche/Arrêt)
- (9) Bouton Entrée



Mode réglage des fonctions

Laisser les unités intérieures éteintes.

1. Presser 2 fois le bouton menu (3) pour afficher l'écran «Sous-menu».
 - Presser les boutons (2) et (6) simultanément pendant 5 secondes pour afficher l'écran «Entretien».
 - Presser le bouton curseur (5) (haut/bas) puis presser le bouton Entrée (9) pour sélectionner «Réglage fonction».
 - Presser le bouton curseur (5) (haut/bas) pour sélectionner le numéro de l'unité (adresse télécommande).
2. Presser le bouton curseur (5) (gauche/droite) pour sélectionner le réglage «Numéro fonction», et presser le bouton curseur (5) (haut/bas) pour régler le Numéro de fonction.
3. Presser le bouton curseur (5) (gauche/droite) pour sélectionner le réglage «Numéro valeur», et presser le bouton curseur (5) (haut/bas) pour régler le Numéro de valeur.
4. Presser le bouton Entrée (9) pour confirmer le réglage. Les données seront transférées à l'unité intérieure.
5. Presser 2 fois le bouton Annuler (4) lorsque l'écran «Réglage fonction» est affiché pour retourner à l'écran «Sous-menu».
6. Mettre hors tension pendant 2 minutes pour valider le paramétrage.

1

Moniteur Lu 10:00AM
Off
Menu

Sous-menu (1/2) Lu 10:00AM
Date et heure
Ecran
Indication filtre
Comm. capt. ther. télécommande Off
Affichage temp. pièce Off
Retour: [X] Réglage: [J]

Moniteur

Maintenance Lu 10:00AM
Essai
Réglage fonction
Historique erreurs
Vérification adresses U.I.
Version
Retour: [X] Réglage: [J]

Maintenance
Essai
Réglage fonction
Historique erreurs
Vérification adresses U.I.
Version
Retour: [X] Réglage: [J]

Réglage fonction Lu 10:00AM
Adresse Numéro Numéro
Télécommande Fonction Valeur
00 00 00
Annuler: [X] OK: [J]
Version historique erreurs

2

Réglage fonction Lu 10:00AM
Adresse Fonction Valeur
Télécommande No. No.
00 30 00
Annuler: [X] OK: [J]
Version historique erreurs

3

Réglage fonction Lu 10:00AM
Adresse Fonction Valeur
Télécommande No. No.
00 30 01
Annuler: [X] OK: [J]
Version historique erreurs

4

Réglage fonction Lu 10:00AM
Adresse Fonction Valeur
Télécommande No. No.
00 30 --
Annuler: [X] OK: [J]
Version historique erreurs

Incorrecte

Réglage fonction Lu 10:00AM
Adresse Fonction Valeur
Télécommande No. No.
00 30 01
Annuler: [X] OK: [J]
Version historique erreurs

Correcte

Lorsque la valeur n'est pas paramétrée sur l'unité intérieure, «--» s'affiche. Paramétrer de nouveau cette valeur en suivant la procédure depuis les étapes 2), 3).

Lorsque la valeur est normalement paramétrée sur l'unité intérieure (la valeur s'arrête de clignoter).

5

Sous-menu (1/2) Lu 10:00AM
Date et heure
Ecran
Indication filtre
Comm. capt. ther. télécommande Off
Affichage temp. pièce Off
Retour: [X] Réglage: [J]
Moniteur



AVERTISSEMENTS ET PRÉCAUTIONS

Lire en détail les avertissements et précautions avant d'entreprendre tous travaux d'installation.

	Ce symbole indique que cet appareil utilise un réfrigérant inflammable. Il existe un risque d'incendie si du réfrigérant fuit et se retrouve exposé à une source d'inflammation externe.
	Ce symbole indique que le personnel qualifié doit manipuler cet équipement conformément à la notice d'installation.
	Lire attentivement la notice d'utilisation.
	Utiliser les recommandations données dans la notice d'installation et la notice d'utilisation.

Conditions réglementaires d'installation et d'entretien

L'installation et l'entretien de l'appareil doivent être effectués par un professionnel agréé conformément aux textes réglementaires et règles de l'art en vigueur notamment :

France :

- Législation sur le maniement des fluides frigorigènes : **Décret 2007/737 et ses arrêtés d'application.**
- La mise en service de ce climatiseur nécessite l'appel d'un installateur qualifié, possédant une attestation de capacité conformément aux articles **R 543-75 à 123 du code de l'environnement et de ses arrêtés d'application.** Ainsi que tout autre opération réalisée sur des équipements nécessitant la manipulation de fluides frigorigènes.
- **NF C 15-100 et ses modificatifs** : Installations électriques à basse tension - Règles.

Fluide frigorigène R32

- Pour installer l'unité, utiliser du fluide frigorigène R32 en cas de charge additionnelle, des outils et des liaisons spécifiquement adaptés au R32.
- Ce fluide inflammable impose de respecter des surfaces et volumes minimum de pièce où l'appareil est installé, stocké ou utilisé. S'assurer que l'application du chantier est en phase avec la taille des pièces traitées et la charge en fluide de l'installation (respect de la norme EN-378).
- Ne pas introduire dans l'appareil d'autres substances que le fluide frigorigène préconisé.
- Ne pas libérer le réfrigérant dans l'atmosphère. En cas de fuite de réfrigérant pendant l'installation aérer la pièce. A la fin de l'installation aucune fuite de réfrigérant ne doit être présente sur le circuit. Une fuite exposée à des flammes peut provoquer des gaz toxiques.
- Ne pas toucher le fluide frigorigène lors de fuite des liaisons ou autre. Un contact direct peut provoquer des gelures.
- Ne pas installer et stocker l'unité à proximité d'une source de chaleur.
- Respecter les règles de sécurité et d'usage du réfrigérant R32.



AVERTISSEMENTS ET PRÉCAUTIONS

Fluide frigorigène R32

- Respecter les réglementations nationales en matière de gaz.
 - Ne percer et ne brûler pas l'appareil.
 - Un dudgeon réalisé à l'intérieur du bâtiment ne doit pas être réutilisé. Le raccord évasé sur la tuyauterie devra être retiré et un nouveau raccord évasé devra être refabriqué.
 - Un dudgeon réalisé à l'extérieur du bâtiment peut être réalisé sans restriction.
-

Généralités

- Se débarrasser des matériaux d'emballage comme il se doit. Déchirer les emballages plastiques et les mettre au rebut dans un endroit où des enfants ne risquent pas de jouer avec. Les emballages plastiques non déchirés peuvent être la cause d'étouffement.
 - Cet appareil ne renferme aucune pièce réparable par l'utilisateur. Le confier à un installateur.
 - Cet appareil peut être utilisé par des enfants âgés d'au moins 8 ans et par des personnes ayant des capacités physiques, sensorielles ou mentales réduites ou dénuées d'expérience ou de connaissance, s'ils (si elles) sont correctement surveillé(e)s ou si des instructions relatives à l'utilisation de l'appareil en toute sécurité leur ont été données et si les risques encourus ont été appréhendés. Les enfants ne doivent pas jouer avec l'appareil. Le nettoyage et l'entretien par l'utilisateur ne doivent pas être effectués par des enfants sans surveillance.
-

Manutention

- L'unité extérieure ne doit pas être couchée au cours du transport. Le transport couché risque d'endommager l'appareil par déplacement du fluide frigorigène et déformation des suspensions du compresseur. Les dommages occasionnés par le transport couché ne sont pas couverts par la garantie. En cas de nécessité, l'unité extérieure peut être penchée uniquement lors de sa manutention à la main (pour franchir une porte, pour emprunter un escalier). Cette opération doit être menée avec précaution et l'appareil doit être immédiatement rétabli en position verticale.
-



AVERTISSEMENTS ET PRÉCAUTIONS

Liaisons frigorifiques

- Tous les circuits frigorifiques craignent les contaminations par les poussières et l'humidité. Si de tels polluants s'introduisent dans le circuit frigorifique ils peuvent concourir à dégrader la fiabilité des unités. Il est nécessaire de s'assurer du confinement correct des liaisons et des circuits frigorifiques des unités. En cas de défaillance ultérieure et sur expertise, le constat de présence d'humidité ou de corps étrangers dans l'huile du compresseur entraînerait systématiquement l'exclusion de garantie.
- Vérifier dès la réception que les raccords et bouchons de circuit frigorifique montés sur l'unité intérieure et l'unité extérieure sont bien en place et bloqués.
- Vérifier que les liaisons frigorifiques sont bien obturées (bouchons plastiques ou tubes écrasés aux extrémités et brasés). Si les bouchons doivent être retirés en cours de travail (tubes recoupés par exemple), les remonter le plus vite possible afin d'éviter une contamination du tube.
- Ne pas utiliser de pâte d'étanchéité pour les liaisons frigorifiques car celle-ci peut obstruer ou polluer l'intérieure des liaisons. Son utilisation entraînera la mise hors garantie de l'appareil.
- Ne pas utiliser d'huile minérale ordinaire sur les raccords «Flare». Utiliser de l'huile frigorifique compatible au R32 en évitant au maximum qu'elle ne pénètre dans le circuit, au risque de réduire la longévité du matériel.
- Utiliser de l'azote sec pour éviter l'introduction d'humidité nuisible au fonctionnement de l'appareil.
- Ne pas utiliser de liaison usagée, déformée ou décolorée mais une liaison neuve de qualité frigorifique.
- Le fonctionnement de l'installation ne peut être garanti si les combinaisons de taille, longueur, épaisseur des liaisons et connexions aux vannes mentionnées dans cette notice ne sont pas respectées.

Piles

- Ne pas laisser les piles à la portée d'enfants.
- En cas de non utilisation de la télécommande pendant une longue période, enlever les piles pour éviter d'éventuelles fuites qui pourraient endommager l'appareil.
- Si du liquide s'écoulant des piles entre en contact avec la peau, les yeux ou la bouche, rincer immédiatement avec beaucoup d'eau et consulter votre médecin.
- Les piles usées doivent être enlevées immédiatement et recyclées de manière appropriée.
- Ne pas tenter de recharger des piles.
- Ne pas mélanger des piles neuves et des piles usées, ni différents types de piles.



AVERTISSEMENTS ET PRÉCAUTIONS

Installation

- Avant toute intervention, s'assurer que l'alimentation électrique générale est coupée et consignée.
- L'installation doit être réalisée en respectant impérativement les normes en vigueur sur le lieu d'installation et les instructions d'installation du constructeur.
- L'installateur doit poser l'unité en utilisant les recommandations données dans la présente notice. Une installation mal réalisée peut provoquer de sérieux dégâts comme des fuites de fluide frigorigène ou d'eau, des chocs électriques ou des risques d'incendie. Si l'unité n'est pas installée en respectant cette notice, la garantie du fabricant ne sera pas valable.
- Seul du personnel qualifié est en mesure de manipuler, remplir, purger et jeter le réfrigérant.
- Ces climatiseurs sont destinés à un usage résidentiel et tertiaire, pour assurer le confort thermique des utilisateurs. Ils ne sont pas destinés à être utilisés dans des lieux où l'humidité est excessive (fleuriste, serre d'intérieur, cave à vin ...), où l'air ambiant est poussiéreux et où les interférences électromagnétiques sont importantes (salle informatique, proximité d'antenne de télévision ou relais).
- Les appareils ne sont pas anti-déflagrants et ne doivent donc pas être installés en atmosphère explosible.
- Prendre les mesures adéquates afin d'empêcher l'unité d'être utilisée comme abri par de petits animaux. Les animaux qui entrent en contact avec des parties électriques sont susceptibles d'être à l'origine de pannes ou d'incendie. Indiquer au client qu'il doit garder la zone entourant l'unité propre.
- Installer les unités dans un emplacement où il sera aisé d'installer les tuyaux gaz, liquide et d'évacuation des condensats.
- Installer le climatiseur sur une fondation suffisamment solide pour supporter le poids de l'unité. Une fondation d'une solidité insuffisante peut entraîner la chute de l'appareil et provoquer des blessures.
- Installer l'unité intérieure, l'unité extérieure, les câbles d'alimentation, les câbles d'interconnexion et les câbles de la télécommande au minimum à 1 m d'une télévision ou d'un récepteur radio. Cette précaution est destinée à éviter les interférences (cependant, même à plus d'1 m les signaux peuvent être encore perturbés).
- En cas de déménagement, faire appel à un installateur pour la dépose et l'installation de l'appareil.
- Veiller à utiliser les pièces fournies ou spécifiées dans la notice lors des travaux d'installation.
- Fixer correctement le couvercle du boîtier électrique et le panneau de service des unités. Si le couvercle du boîtier électrique de l'unité ou le panneau de service est mal fixé, il y a un risque d'incendie, d'électrocution en raison de la présence de poussière, d'eau etc.



AVERTISSEMENTS ET PRÉCAUTIONS

Raccordements électriques

-
- L'installation électrique doit être réalisée conformément à la réglementation en vigueur en particulier : norme NF C 15-100.
-
- L'unité intérieure fonctionne sous une tension nominale de 230 Volts 50Hz. A aucun moment (y compris lors des phases de démarrage), la tension ne doit passer en dessous de 198 V ou au-dessus de 264 V aux bornes de l'appareil.
-
- La longueur maximale du câble, est fonction d'une chute de tension qui doit être inférieure à 2%. Utiliser une section de câble supérieure si la chute de tension est de 2% ou plus.
-
- Les raccordements électriques ne seront effectués que lorsque toutes les autres opérations de montage (fixation, assemblage, ...) auront été réalisées.
-
- Vérifier que le câblage n'est pas sujet à l'usure, à la corrosion, à une pression excessive, aux vibrations, à des bords tranchants ou à tout autre effet néfaste de l'environnement.
-
- Ces appareils de climatisation Atlantic sont prévus pour fonctionner avec les régimes de neutre suivants : TT et TN. Le régime de neutre IT ne convient pas pour ces appareils (utiliser un transformateur de séparation). Les alimentations monophasées sans neutre (entre phases) sont strictement à proscrire. En ce qui concerne les appareils triphasés, le neutre doit également toujours être distribué (TT ou TN).
-
- Le contrat souscrit avec le fournisseur d'énergie doit être suffisant pour couvrir non seulement la puissance de l'appareil mais également la somme des puissances de tous les appareils susceptibles de fonctionner en même temps. Lorsque la puissance est insuffisante, vérifier auprès du fournisseur d'énergie la valeur de la puissance souscrite dans votre contrat.
-
- Obtenir de l'opérateur du réseau de distribution électrique les spécifications du câble et le courant harmonique, etc.
-
- Ne jamais utiliser de prise de courant pour l'alimentation.
-
- Utiliser un circuit d'alimentation dédié. Ne pas partager l'alimentation avec un autre appareil.
-
- Utiliser une ligne d'alimentation indépendante protégée par un disjoncteur omnipolaire avec ouverture des contacts supérieures à 3 mm pour alimenter l'appareil.
-
- L'installation électrique doit obligatoirement être équipée d'une protection différentielle de 30 mA.
-
- Veiller à placer le disjoncteur à un endroit où les utilisateurs ne peuvent pas le démarrer ou l'arrêter involontairement (local annexe, ...). Lorsque le tableau électrique se trouve en extérieur, le refermer et le verrouiller afin qu'il ne puisse pas être facilement accessible.
-
- Sauf en cas d'urgence, ne jamais couper le disjoncteur principal. Cette manipulation provoquerait une panne du compresseur ainsi qu'une fuite d'eau. Arrêter l'unité intérieure uniquement à l'aide de tous types de télécommandes ou d'un appareil d'entrée externe (interrupteur), puis couper le disjoncteur.
-



AVERTISSEMENTS ET PRÉCAUTIONS

Raccordements électriques

-
- Ne jamais toucher les composants électriques immédiatement après que l'alimentation ait été coupée. Un choc électrique peut se produire. Après la mise hors tension, toujours attendre 10 minutes avant de toucher aux composants électriques. L'électricité statique présente dans le corps humain peut endommager les composants. Évacuer l'électricité statique de votre corps.
-
- Raccorder l'unité à la terre. Une mise à la terre incorrecte peut provoquer des chocs électriques.
-
- Un câblage incorrect peut endommager l'ensemble du système.
-
- Lorsque le voltage est trop bas ou s'effondre lors du démarrage de l'appareil, celui-ci peut avoir du mal à démarrer. Dans ce cas, consulter votre fournisseur d'énergie.
-
- S'assurer de la sécurité de tous les câbles, d'utiliser les fils respectant les normes en vigueur (NF C 15-100 en particulier), et qu'aucune force ne s'exerce sur le raccordement des bornes et sur les câbles.
-



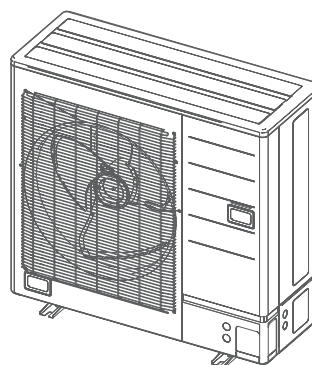
SOMMAIRE

AVERTISSEMENTS ET PRÉCAUTIONS	08
UNITÉS EXTÉRIEURES	15
1. Accessoires	16
2. Déplacement de l'unité extérieure	16
3. Implantation	17
4. Dépose et pose du panneau de service	22
5. Évacuation des condensats	23
6. Liaisons frigorifiques	24
7. Configuration	31
8. Raccordement électrique	33
9. Fonctionnement de l'affichage	35
10. Mise en service de l'installation	40
11. Récupération du fluide (pump down)	47
12. Test de fonctionnement	50
13. Codes erreur	53
14. Entrées et sorties externes	55
POINTS A VÉRIFIER	58
MAINTENANCE	59
ENTRETIEN	60

Notice d'installation

Unités extérieures

- AOYG 36 KBTB.UE
- AOYG 45 KBTB.UE
- AOYG 54 KBTB.UE





1. ACCESSOIRES

■ Accessoires de série

Les accessoires standards sont systématiquement présents dans les emballages. Récupérer les accessoires et les notices avant de se débarrasser des emballages. Utiliser les accessoires conformément aux instructions.

Accessoire	Notice d'installation	Sortie de condensats	Bouchon d'évacuation des condensats	Passerelle
Visuel				
Quantité	1	1	3	2

■ Accessoires en option

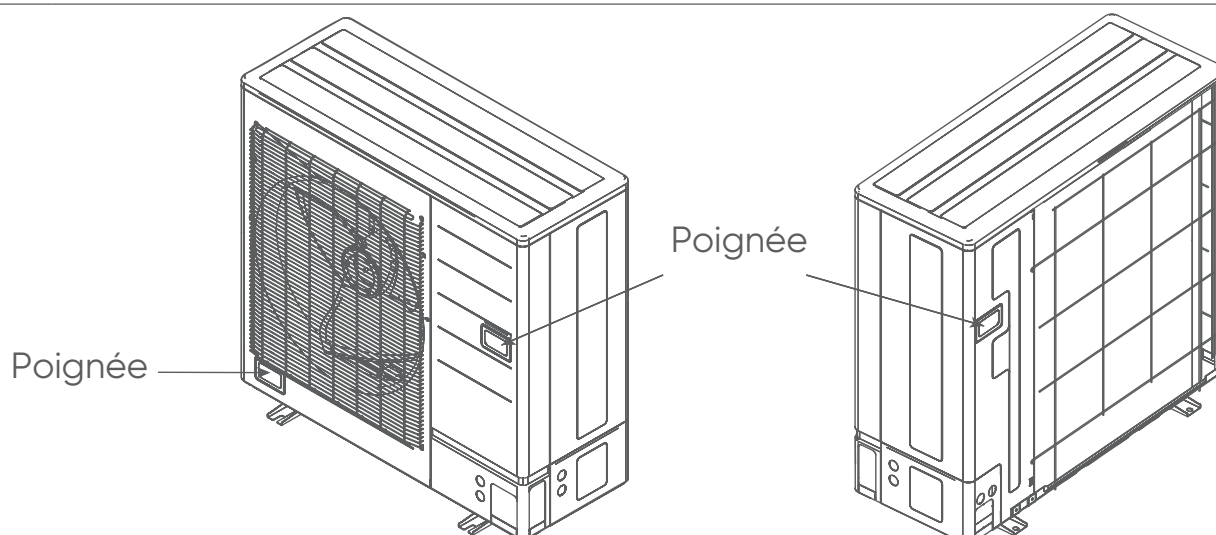
Désignation	Configuration	Code
Kit séparateur UTP-SX236A	Bi-splits	809 236
Kit séparateur UTP-SX354A	Tri-splits	809 355



2. DÉPLACEMENT DE L'UNITÉ EXTÉRIEURE



- Ne pas toucher les ailettes, sous risque de se couper.
- Porter l'unité avec précaution, en la tenant par les poignées droite et gauche.



3. IMPLANTATION

Le choix de l'emplacement est une chose particulièrement importante, car un déplacement ultérieur est une opération délicate, à mener par du personnel qualifié.

Décider de l'emplacement de l'installation après discussion avec le client.



- Installer l'unité extérieure à un endroit capable de supporter son poids et qui ne propage pas de vibrations.
 - Installer l'unité extérieure horizontalement.
 - S'assurer d'avoir l'espace indiqué afin d'assurer une bonne circulation de l'air. L'entrée et la sortie d'air ne doivent en aucun cas être obstruées.
 - Durant le fonctionnement en mode chaud, de l'eau de condensation s'écoule de l'unité extérieure. Veiller à prendre toutes les mesures nécessaires pour que cette eau s'écoule sans encombre et sans provoquer de dommages aux bâtiments.
 - Installer l'unité extérieure dans une zone où il n'y aura pas de nuisances pour le voisinage pouvant être affecté par le débit d'air, le bruit ou les vibrations. Si l'unité extérieure devait être installée près du voisinage, s'assurer préalablement d'avoir obtenu leur accord.
 - Si l'unité extérieure doit être installée à un endroit où elle peut être facilement accessible, placer une cloison de protection ou similaire pour empêcher l'accès à l'unité.
 - Vérifier si le passage des liaisons vers les unités intérieures est possible et aisé.
 - Tenir compte de l'entretien et de la maintenance dans le choix de l'emplacement. Laisser suffisamment d'espace pour que l'accès au climatiseur soit aisé.
-



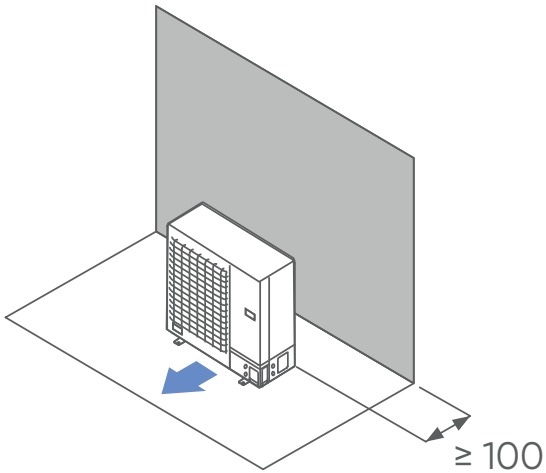
- Eviter d'installer l'unité face aux rayons directs du soleil.
 - Ne pas installer l'unité à proximité d'une source de chaleur, de vapeur, de gaz inflammables, ou une zone qui génère des substances corrosives, comme par exemple un gaz sulfurique, chlorhydrique, acide et alcalin.
 - Ne pas installer l'unité face au vent, à un endroit exposé à des vents forts ou à de la poussière.
 - Ne pas installer l'unité dans un endroit de passage.
 - Eviter d'installer l'unité extérieure à un emplacement où elle risque d'être soumise à des salissures ou à des écoulements importants d'eau (par exemple sous un chéneau défectueux).
 - Ne pas installer l'unité dans une zone à forte teneur en sel, comme les bords de mer. Cela détériore les parties métalliques.
-



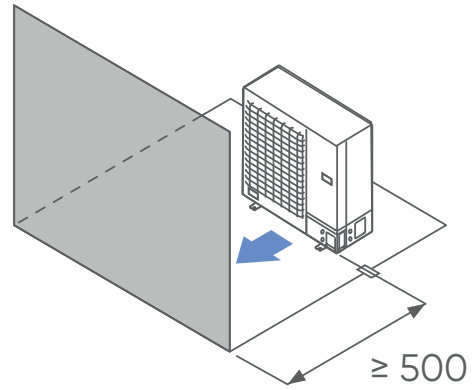
■ Une seule unité extérieure

Dessus de l'unité extérieure non couvert

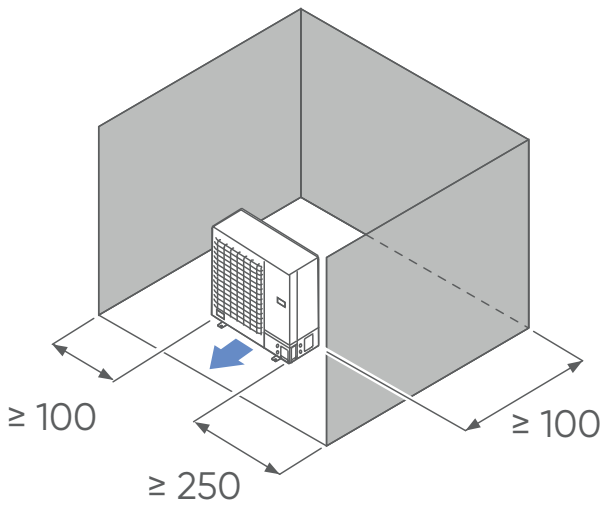
Obstacle uniquement derrière



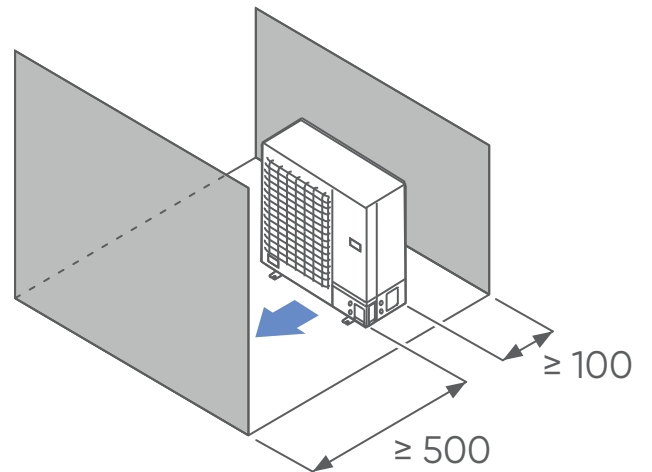
Obstacle uniquement devant



Obstacles derrière et sur les cotés



Obstacles devant et derrière

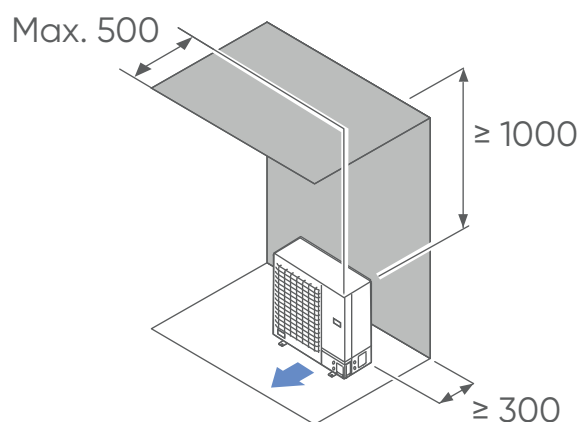


Unité : mm

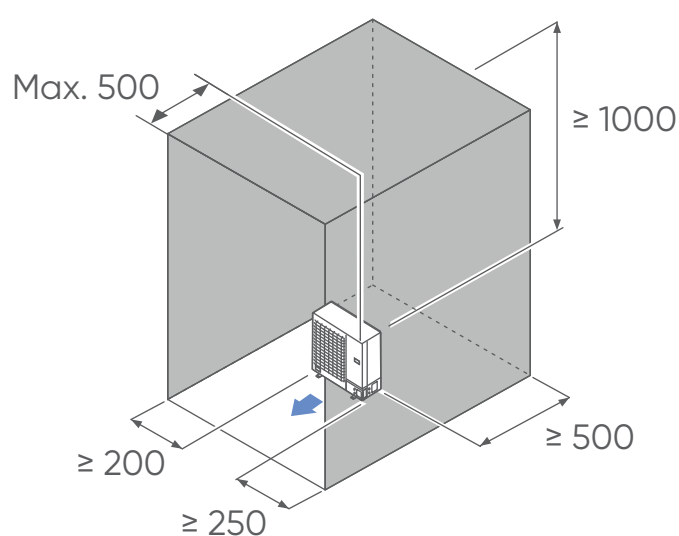


Dessus de l'unité extérieure couvert

Obstacles derrière et au dessus



Obstacles derrière, sur les côtés et au dessus



Unités : mm

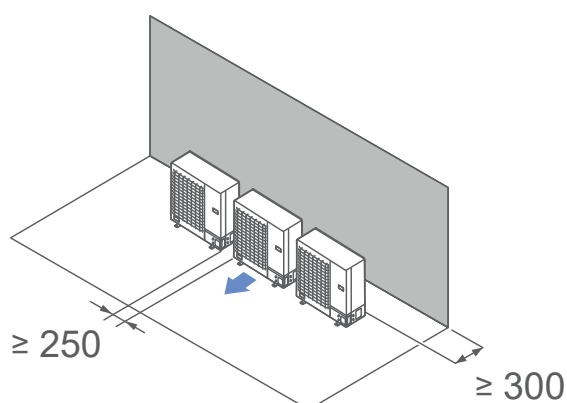
Si l'espace est plus vaste que mentionné, les conditions seront les mêmes qu'en l'absence d'obstacle.

Plusieurs unités extérieures

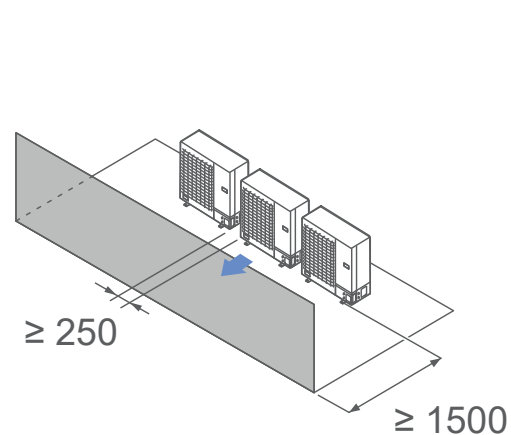
1. Laisser au minimum 250 mm d'espace entre les unités extérieures si elles sont installées côte à côte.
2. Lorsque le passage de liaisons se fait sur le côté d'une unité extérieure, laisser suffisamment d'espace pour l'installation et la maintenance des liaisons.
3. Pas plus de 3 unités ne doivent être installées côte à côte. Lorsque plus de 3 unités doivent être installées en ligne, laisser un espace suffisant comme indiqué sur l'exemple (lorsqu'un obstacle est aussi présent au-dessus).

Dessus des unités extérieures non couvert

Obstacle uniquement derrière



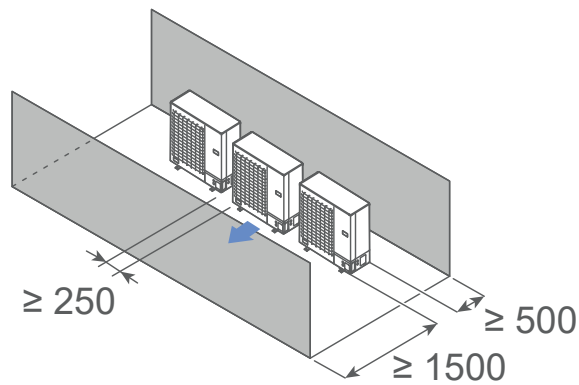
Obstacle uniquement devant



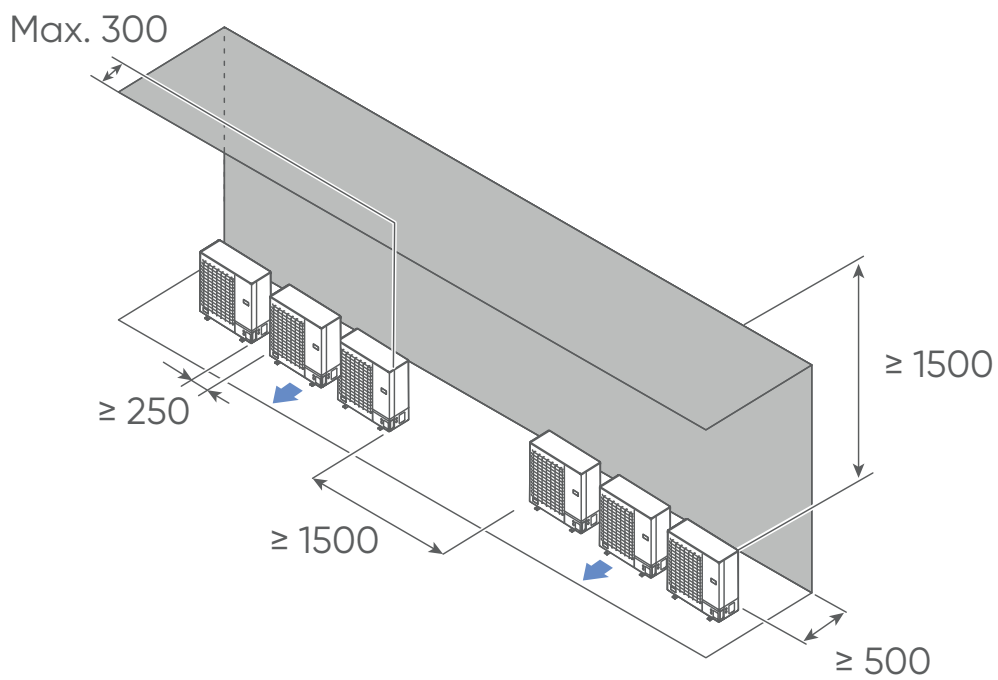
Unité : mm



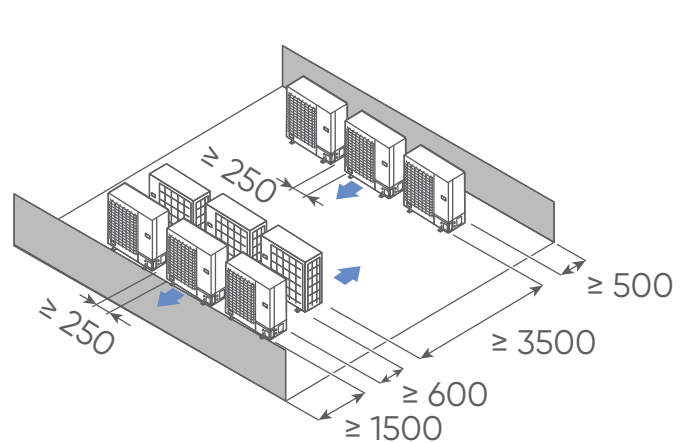
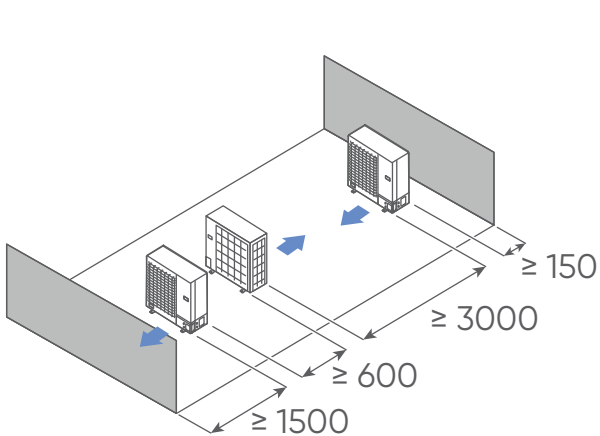
Obstacles devant et derrière



Dessus des unités extérieures couvert



Plusieurs unités extérieures en parallèles

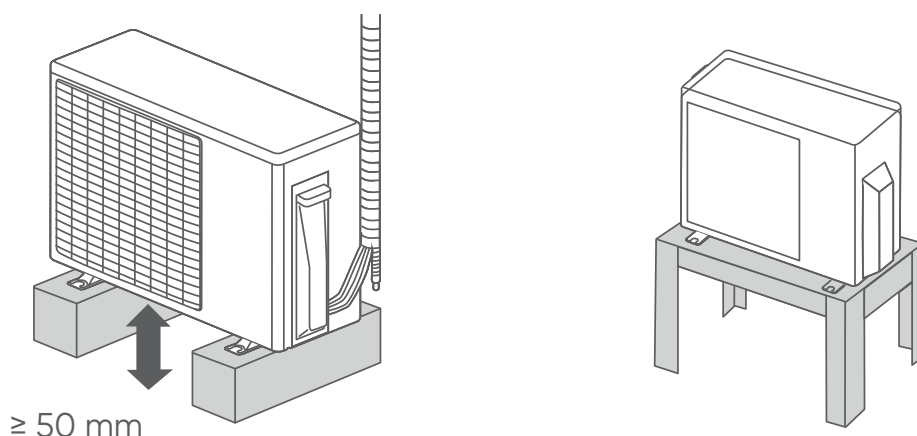


Unité : mm

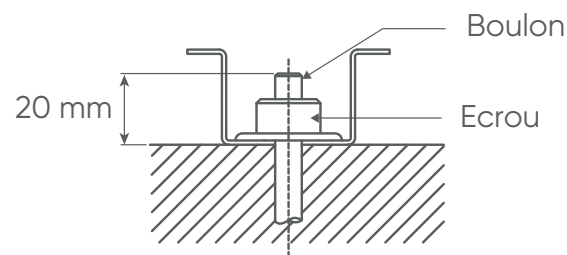
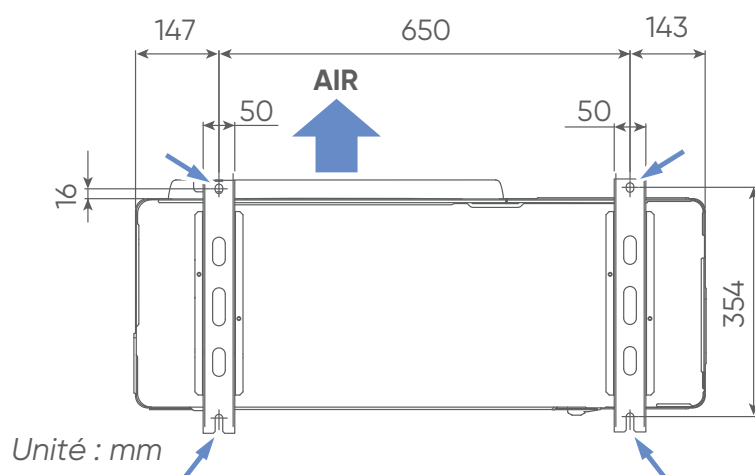
■ Ancrage au sol



- Ne pas installer l'unité extérieure directement sur le sol, cela pourrait provoquer un dysfonctionnement. L'eau des condensats peut geler entre le sol et la base de l'unité et empêcher l'évacuation des condensats.
- Les fortes chutes de neige peuvent, dans certaines régions, obstruer l'entrée et la sortie d'air et empêcher la production d'air chaud. Construire un abri et un piédestal ou installer l'unité extérieure sur des pieds en hauteur (selon l'environnement).



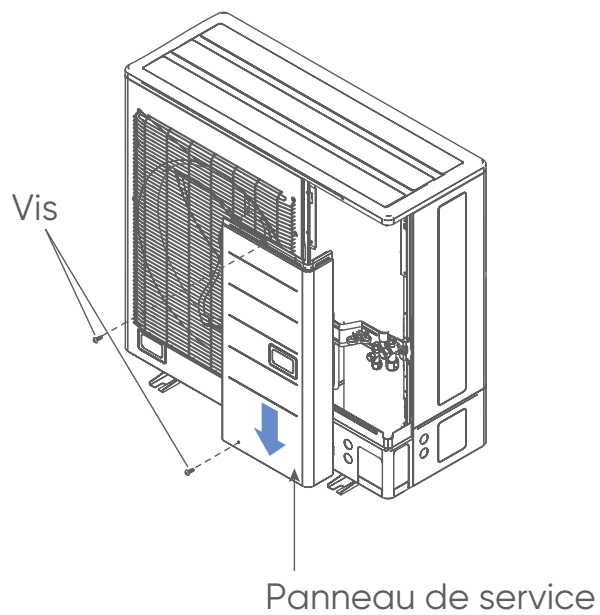
1. Installer l'unité horizontalement (ne pas l'incliner de plus de 3 degrés). S'assurer lors de la pose des fondations d'avoir suffisamment d'espace pour installer les raccords frigorifiques.
2. Selon les conditions d'installation, des vibrations peuvent se propager pendant le fonctionnement provoquant du bruit. Pour réduire les vibrations, installer les unités sur un support tel que des blocs béton ou des supports anti-vibratiles.
3. Fixer les 4 boulons d'ancrages à l'emplacement indiqué par les flèches sur la figure ci-dessous.
4. Les fondations devront supporter les berceaux de l'unité extérieure et avoir une épaisseur totale de 50 mm ou plus.
5. Sécuriser l'installation en utilisant 4 boulons d'ancrage, des rondelles et des écrous (M10).
6. Les boulons devront dépasser de 20 mm





4. DÉPOSE ET POSE DU PANNEAU DE SERVICE

Retirer les vis et le panneau de service (en poussant vers le bas).
Procéder à l'inverse pour remonter le panneau de service.

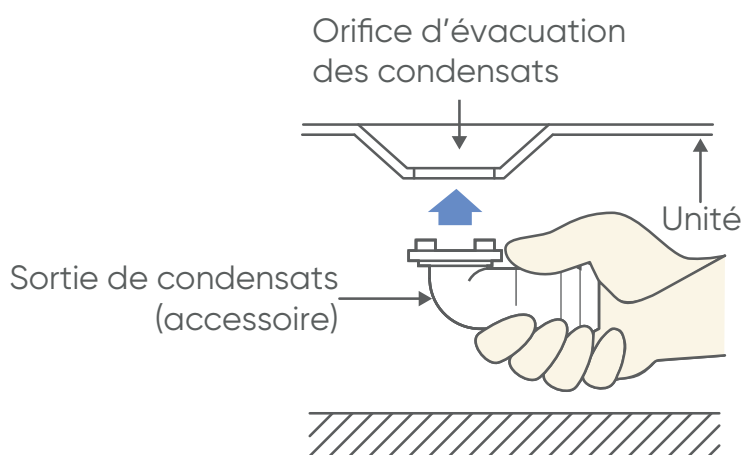




5. ÉVACUATION DES CONDENSATS

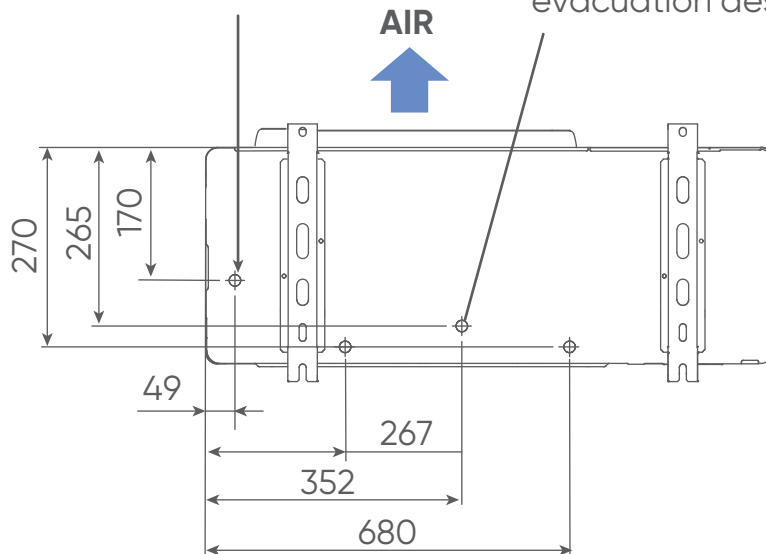


- Sur les appareils réversibles, de l'eau de condensation s'écoule pendant l'utilisation du mode chauffage. Raccorder l'écoulement des condensats à un tuyau PVC de 16 mm de diamètre, en prenant toutes les précautions pour éviter la prise en glace de l'évacuation.
- Effectuer l'installation d'évacuation des condensats selon la notice, et s'assurer qu'ils s'écoulent correctement. Si l'installation n'est pas menée à bien, l'eau peut s'égoutter vers le bas depuis l'unité.
- Dans les régions froides, ne pas utiliser le bouchon et le tuyau d'évacuation des condensats. L'utilisation par temps froid (température extérieure inférieure ou égal à 0°) du bouchon et du tuyau d'évacuation peut geler les condensats à l'extrémité des tuyaux (modèle réversible uniquement). De plus, les orifices de l'embase de l'unité extérieure ne devront jamais être bouchés. Il peut être nécessaire de prévoir une résistance antigel pour l'écoulement.
- Lorsque la sortie des condensats est raccordée, boucher les orifices inutilisés à la base de l'unité extérieure avec les bouchons en caoutchouc et finir avec du mastic afin d'éviter tout risque de fuite.



Trou pour bouchon d'évacuation des condensats x3

Orifice de montage tuyau évacuation des condensats x1



Unité : mm

6. LIAISONS FRIGORIFIQUES

Utiliser exclusivement du tube spécifique pour utilisation frigorifique dont les caractéristiques sont les suivantes :

- Cuivre recuit à forte teneur en cuivre (99% minimum),
- Poli intérieurement,
- Déshydraté,
- Bouchonné,
- Résistance à la pression : 50 bars minimum,
- Epaisseur du tube minimum 0,8 mm,
- Epaisseur du tube maximum 1,0 mm.

Des liaisons frigorifiques de ce type sont disponibles en tant qu'accessoires ATLANTIC Climatisation et Ventilation.

6.1. Mise en forme



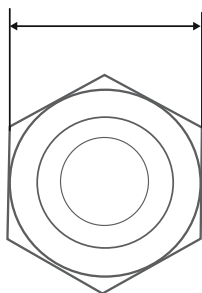
- Les liaisons doivent être mise en forme exclusivement à la cintrouse ou au ressort de cintrage, afin d'éviter tout risque d'écrasement ou de rupture.
- Cintrer les tubes avec un rayon de courbure de 100 mm à 150 mm.
- Ne pas cintrer le cuivre à un angle de plus de 90°.
- Ne pas cintrer plus de trois fois la liaison au même endroit (risque d'amorces de rupture, écrouissage du métal).
- Dégager les liaisons de leur isolant pour pouvoir cintrer correctement les liaisons à la cintrouse. Après cintrage, refermer l'isolant avec de la colle Néoprène et assembler avec du ruban adhésif.

6.2. Raccordement en Flare

■ Evasement

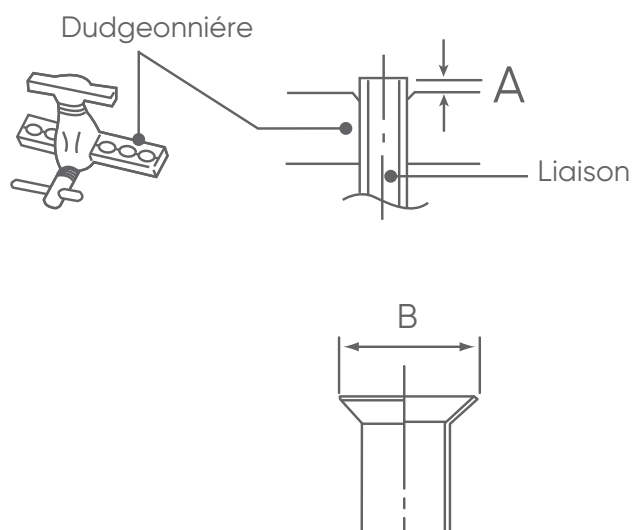
1. Couper les liaisons avec un coupe-tube à la longueur adéquate. Veiller à ne pas déformer les liaisons.
2. Ebavurer soigneusement en tenant le tube vers le bas pour éviter l'introduction de limaille.
3. Récupérer les écrous «Flare» sur l'unité intérieure et sur l'unité extérieure.

Largeur aux méplats



Diamètres des liaisons frigorifiques	Largeur de l'écrou flare
1/4" (6,35 mm)	17 mm
3/8" (9,52 mm)	22 mm
1/2" (12,70 mm)	26 mm
5/8" (15,88 mm)	29 mm
3/4" (19,05 mm)	36 mm

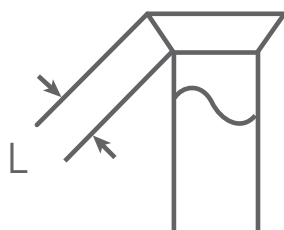
4. Enfiler les écrous sur les tubes avant évasement.
5. Procéder à l'évasement. Laisser dépasser le tube de la cote «A» de la matrice de la dudgeonnière.



Diamètres des liaisons frigorifiques	Côte «A»	Côte B-0,4
1/4" (6,35 mm)	0,5 à 1 mm	9,1 mm
3/8" (9,52 mm)		13,2 mm
1/2" (12,70 mm)		16,6 mm
5/8" (15,88 mm)		19,7 mm
3/4" (19,05 mm)		24,0 mm

* Valeur approximative

6. Après évasement, vérifier l'état de la portée. Celle-ci ne doit présenter aucune rayure ou amorce de rupture. Vérifier également si la cote «L» est correctement évasé, sans craquelure et sans rayure.



■ Vérification avant raccordement



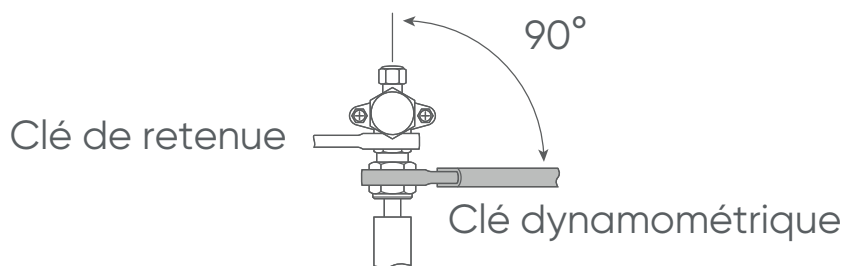
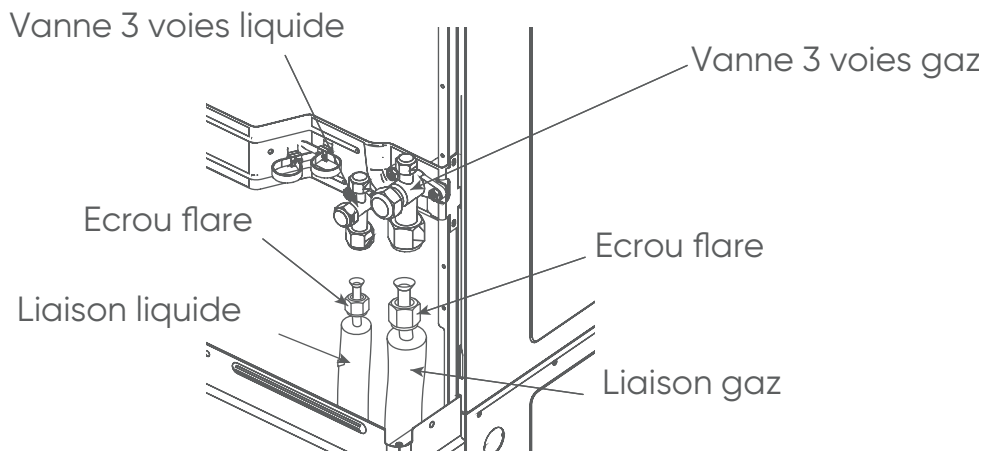
- Le circuit frigorifique est très sensible aux poussières et à l'humidité, vérifier que la zone autour de la liaison est sèche et propre avant d'ôter les bouchons qui protègent les raccords frigorifiques.

■ Raccordement



- Retirer les bouchons des tubes et des robinets qu'au moment d'effectuer le branchement.
- Soigner particulièrement le positionnement du tube face à son raccord.
- Utiliser 2 clés pour le serrage afin de bien visser les écrous Flare dans l'axe du tube.
- Serrer les écrous Flare avec la clé dynamométrique en utilisant la méthode spécifiée.
- Après raccordement, s'assurer que les tuyaux ne touchent pas le compresseur ou le panneau externe.

1. Retirer les bouchons des liaisons frigorifiques.
2. Après avoir correctement positionné les raccords face à face, serrer les écrous à la main jusqu'au contact et finir à la clé dynamométrique selon les couples indiqués ci-dessous.



Diamètres des liaisons frigorifiques	Couple de serrage
1/4" (6,35 mm)	16 à 18 N.m
3/8" (9,52 mm)	32 à 42 N.m
1/2" (12,70 mm)	49 à 61 N.m
5/8" (15,88 mm)	63 à 75 N.m
3/4" (19,05 mm)	90 à 110 N.m

- 3.** Pour une meilleure étanchéité effectuer un double serrage (serrer une fois au couple puis desserrer puis resserrer de nouveau au couple). Pour éviter les risques de fuites de gaz et assurer un serrage facile huiler les portées et les filetages à l'huile frigorifique compatible avec le R32. Ne pas utiliser d'huile minérale

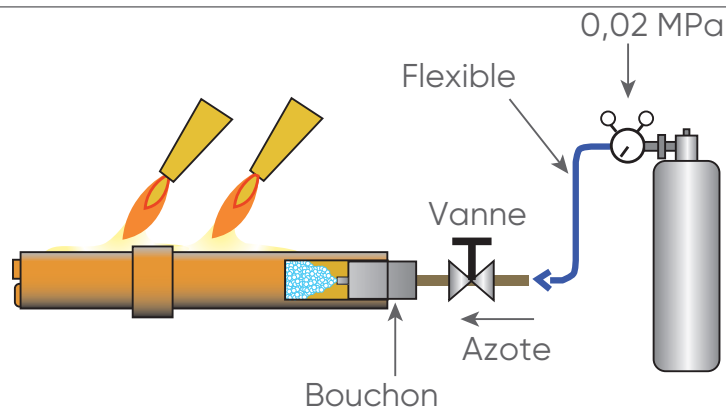


- 4.** Après raccordement, s'assurer que les liaisons ne soient ni en contact avec le compresseur, ni avec la façade de service.

Raccordement par brasage



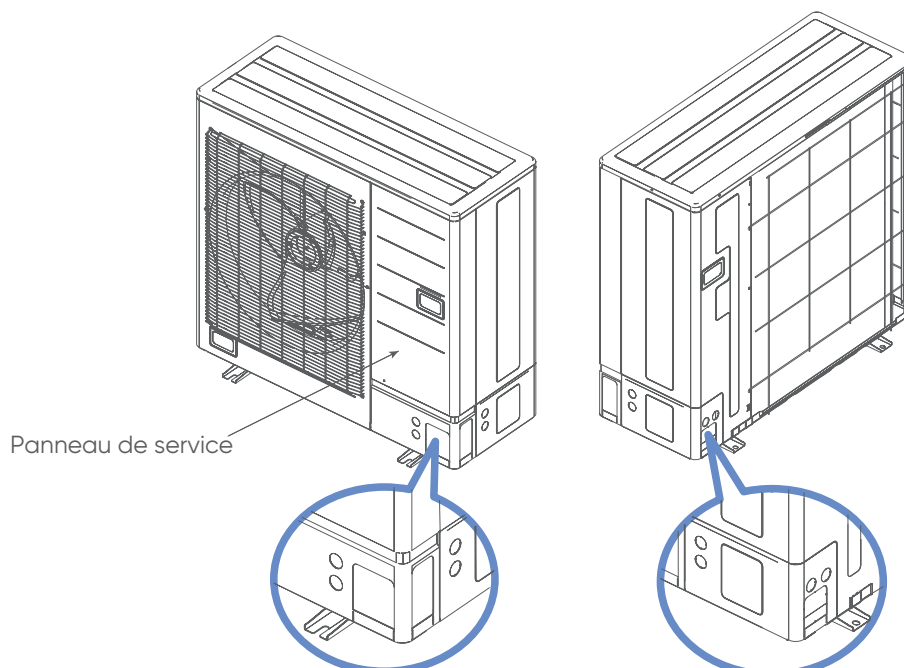
- Ne pas utiliser de flux de brasage. Si le gaz contient du chlore, cela entraînera de la corrosion. Si ce flux contient du fluor, cela va altérer le circuit frigorifique car l'huile va être dégradée. Cette pratique est formellement interdite.
- Braser avec du cuivre au phosphore ne nécessitant pas de flux. Si de l'air ou tout autre type de fluide entre dans le circuit frigorifique, la pression interne va devenir anormalement élevée et va entraîner de mauvaises performances, des coupures en sécurité et une dégradation très rapide du matériel.
- Si une liaison est brasée sans azote, un dépôt d'oxydation va alors se former. Ceci peut entraîner une chute des performances, et détériorer des composants dans le circuit.
- Le brasage se fait toujours sous flux d'azote. Pression Azote : 0,02 MPa (= légère sensation de débit au contact de la main).



6.3. Passage des liaisons frigorifiques



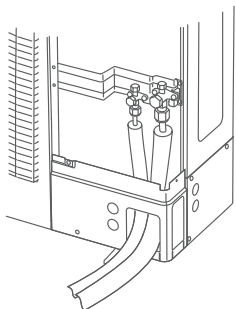
- Faire attention à ne pas déformer ou endommager la façade pendant l'ouverture des sorties pour les liaisons.
- Après leur ouverture, ébavurer les bords des sorties pour éviter d'abîmer les liaisons et les câbles. De plus pour éviter la corrosion, il est recommandé d'appliquer une peinture antirouille sur les bords des sorties.



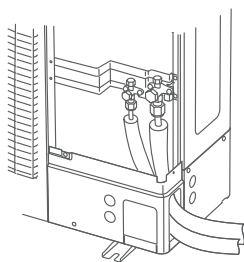


Ouverture des trous de passage

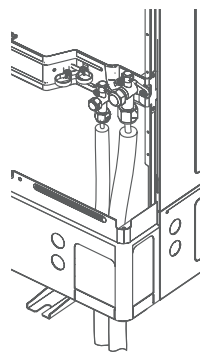
- Les tuyaux peuvent être connectés à partir de 4 directions, avant, latérale, arrière et inférieur.



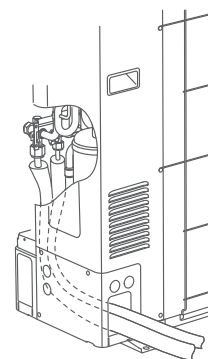
Connexion à l'avant



Connexion latéral



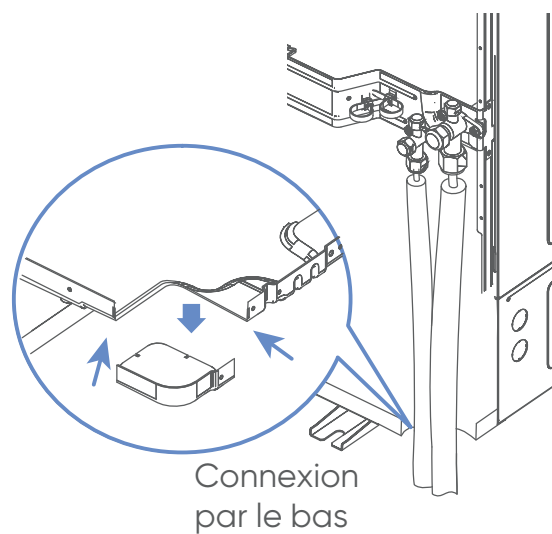
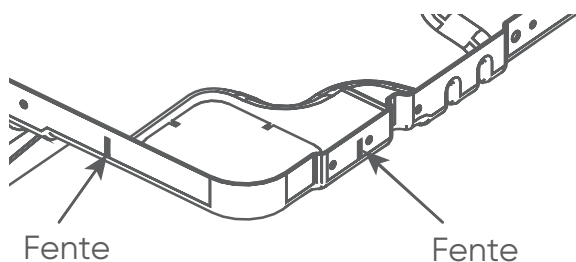
Connexion par le bas



Connexion à l'arrière

- Lors de la connexion par le bas, retirer le panneau de service et le couvercle avant de la tuyauterie de l'unité extérieure, et ouvrir le trou de dégagement dans le coin inférieur de la sortie de la tuyauterie.

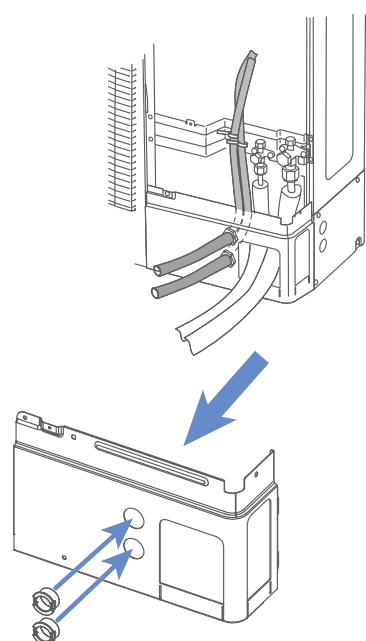
- Découper les 2 fentes (utiliser une scie à métaux.)
- Installer comme indiqué sur la figure ci-dessous



- S'assurer que le câble d'alimentation et le câble d'interconnexion ne passent pas par les mêmes ouvertures de passe-câbles. Ils doivent être installés séparément afin de prévenir leur détérioration.

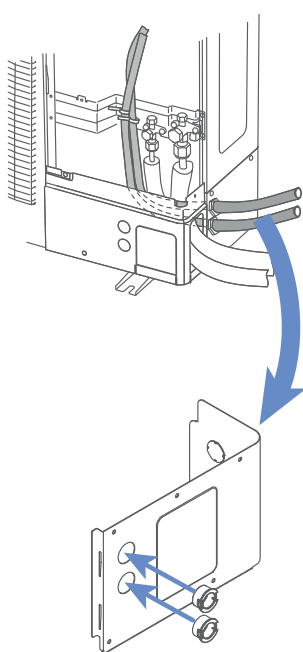


Connexion à l'avant



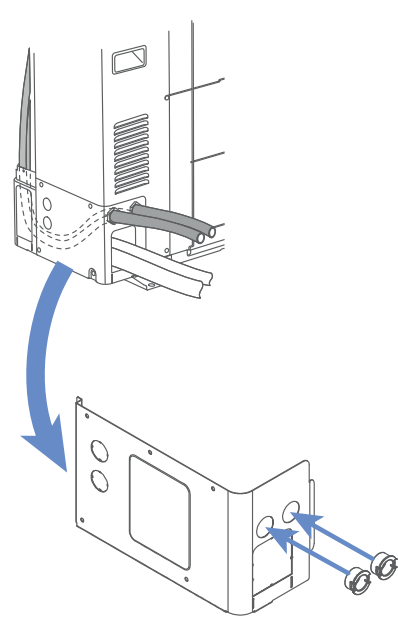
Passe-câble (accessoires)
sur cache liaisons avant

Connexion latérale



Passe-câble (accessoires)
sur cache liaisons arrière

Connexion à l'arrière



Passe-câble (accessoires)
sur cache liaisons arrière



6.4. Isolation et finitions



- Utiliser un isolant sur les liaisons frigorifiques pour éviter la condensation et le suintement. Déterminer l'épaisseur de l'isolant en vous référant au tableau ci-dessous.
- Si l'isolation est imparfaite, de la condensation se formera à la surface des manchons.
- Les manchons seront d'une résistance calorifique correspondant à une conductibilité de 0,045 W (m.K), ou moins (à 20°C).

		Épaisseur minimum de l'isolant (mm)			
		Humidité ≤ 70 %	Humidité ≤ 75 %	Humidité ≤ 80 %	Humidité ≤ 85 %
Diamètre des liaisons	1/4" (6,35 mm)	8	10	13	17
	3/8" (9,52 mm)	9	11	14	18
	1/2" (12,70 mm)	10	12	15	19
	5/8" (15,88 mm)	10	12	16	20
	3/4" (19,05 mm)	10	13	16	21
	7/8" (22,22 mm)	11	13	17	22
	1" (25,40 mm)	11	13	17	22

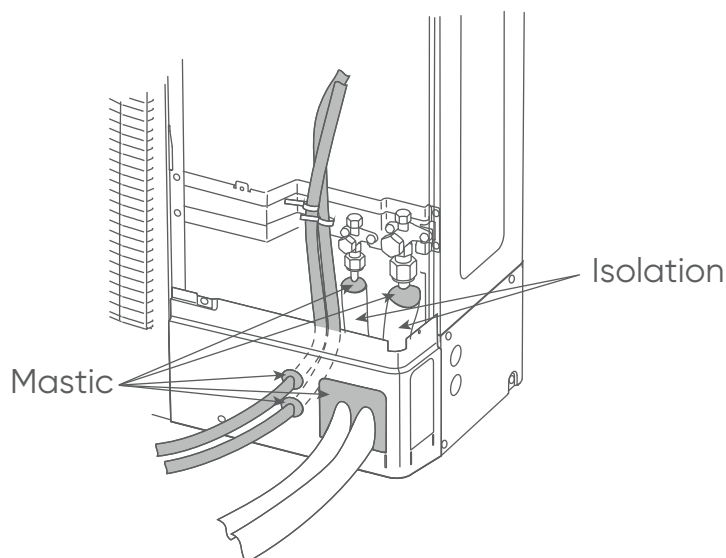
Si la température ambiante dépasse 32°C et l'humidité relative 85%, augmenter l'épaisseur de l'isolant.



- Si l'unité extérieure est installée plus haute que l'unité intérieure, l'eau qui a condensé dans la vanne trois voies de l'unité extérieure pourrait aller vers l'unité intérieure. Utiliser du mastic pour obturer l'interstice entre les tubes et l'isolant pour empêcher la pénétration de l'eau.



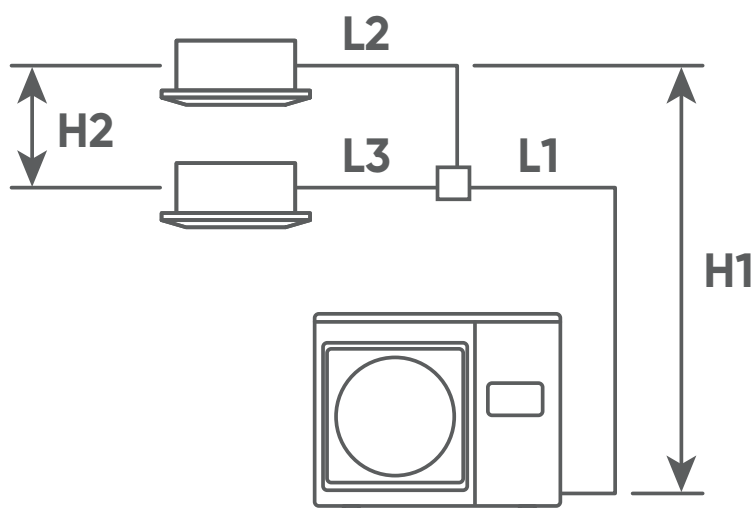
- Remplir de mastic les espaces entre les tuyaux et le passage. Si les petits animaux tels que des insectes entrent dans l'unité extérieure, ils peuvent être la cause de courts-circuits près des composants électriques dans le panneau de service.



7. CONFIGURATION

	AOYG 36	AOYG 45	AOYG 54
Configuration	Bi-splits		
Modèles d'unités intérieures	18 + 18	22 + 22	24 + 24
Diamètre des liaisons principales L1 (liquide / gaz)	Liquide : 3/8" (9,52 mm) Gaz : 5/8" (15,88 mm)		
Diamètre des liaisons après les séparateurs L2 et L3 (liquide/gaz)	Liquide : 1/4" (6,35 mm) Gaz : 1/2" (12,70 mm)		
Longueur minimale L1+L2+L3	5 m		
Longueur maximale L1+L2+L3 (longueur max. sans charge additionnelle)	50 m ^{*1}		
Longueur maximale après les séparateurs L2 et L3	20 m		
Différence maximale de longueur entre L2 et L3	8 m		
Dénivelé maximum entre l'unité extérieure et les unités intérieure (H1)	30 m		
Dénivelé maximum entre les unités intérieures (H2)	0,5 m		

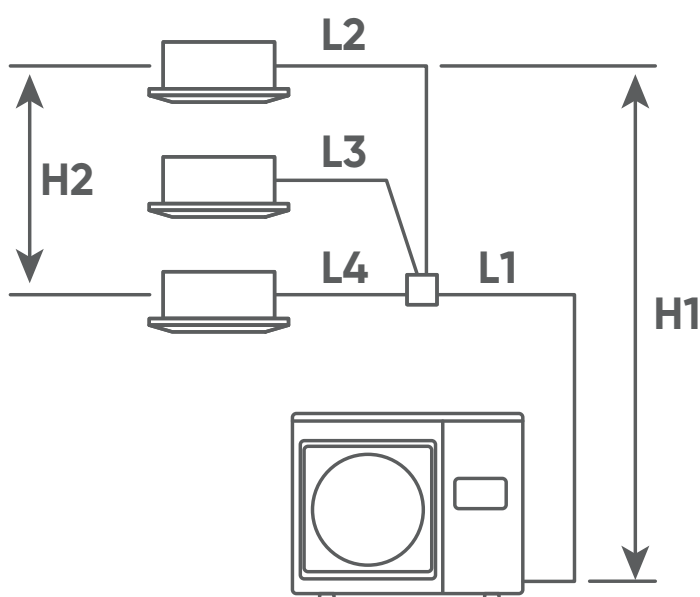
*1 Pour liaisons de diamètre standard.





	AOYG 54
Configuration	Tri-splits
Modèles d'unités intérieures	18 + 18 + 18
Diamètre des liaisons principales L1 (liquide / gaz)	Liquide : 3/8" (9,52 mm) Gaz : 5/8" (15,88 mm)
Diamètre des liaisons après les séparateurs L2, L3 et L4 (liquide / gaz)	Liquide : 1/4" (6,35 mm) Gaz : 1/2" (12,70 mm)
Longueur minimale L1+L2+L3+L4	5 m
Longueur maximale L1+L2+L3+L4	50 m ^{*1}
Longueur maximale après les séparateurs L2, L3 et L4	20 m
Différence maximale de longueur entre L2 à L4	8 m
Dénivelé maximum entre l'unité extérieure et les unités intérieures (H1)	30 m
Dénivelé maximum entre les unités intérieures (H2)	0,5 m

^{*1} Pour liaisons de diamètre standard.

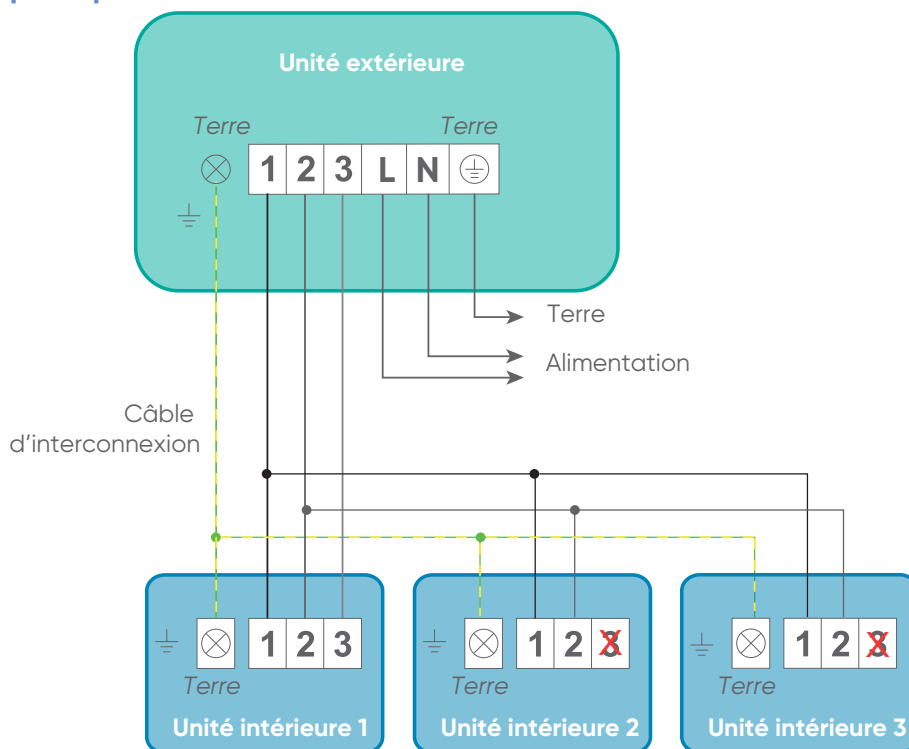


- Pour plus d'informations sur l'installation des séparateurs, se référer à la notice d'installation du produit concerné.



8. RACCORDEMENT ÉLECTRIQUE

Schéma de principe



	Câble d'alimentation	Alimentation unité extérieure	Calibre disjoncteur	Câble d'interconnexion
AOYG 36				
AOYG 45	3Gx6 mm ²	Monophasée	32 A	4Gx1,5 mm ²
AOYG 54				

Préparation des câbles

1

Dénuder 10 mm

2

Avec une pince à sertir, poser en bout de fil une cosse ronde à sertir du diamètre correspondant aux vis du bornier.

Cosse ronde sertie

Manchon

3 Câble d'alimentation

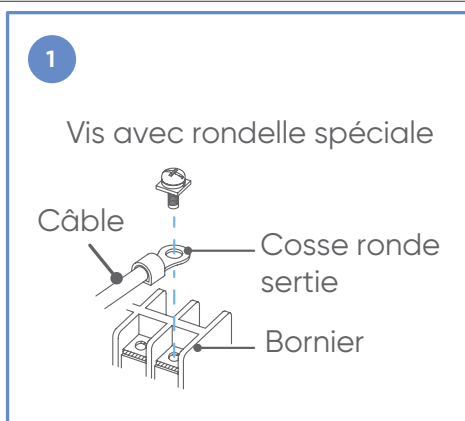
3 Câble d'interconnexion



Câblage au bornier



- Ne pas serrer trop fermement la cosse sur le bornier afin de ne pas endommager ou casser la vis.
- L'utilisation de fils souples sans cosse ronde sertie est formellement déconseillée.
- Ne pas attacher un fil rigide avec une cosse ronde sertie. La pression sur la cosse peut provoquer des dysfonctionnements et échauffer anormalement le câble.
- Ne pas fixer deux câbles avec une vis sur la même borne.
- Connecter solidement les câbles de connexion au bornier.



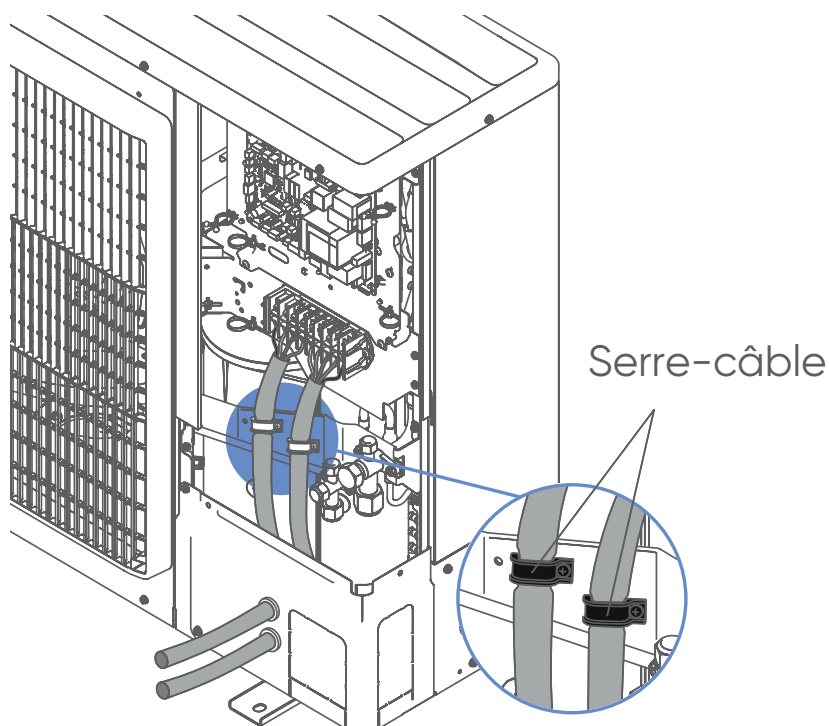
Couple de serrage

Vis M4	1,2 à 1,8 N.m
Vis M5	2,0 à 3,0 N.m

Passage de câble



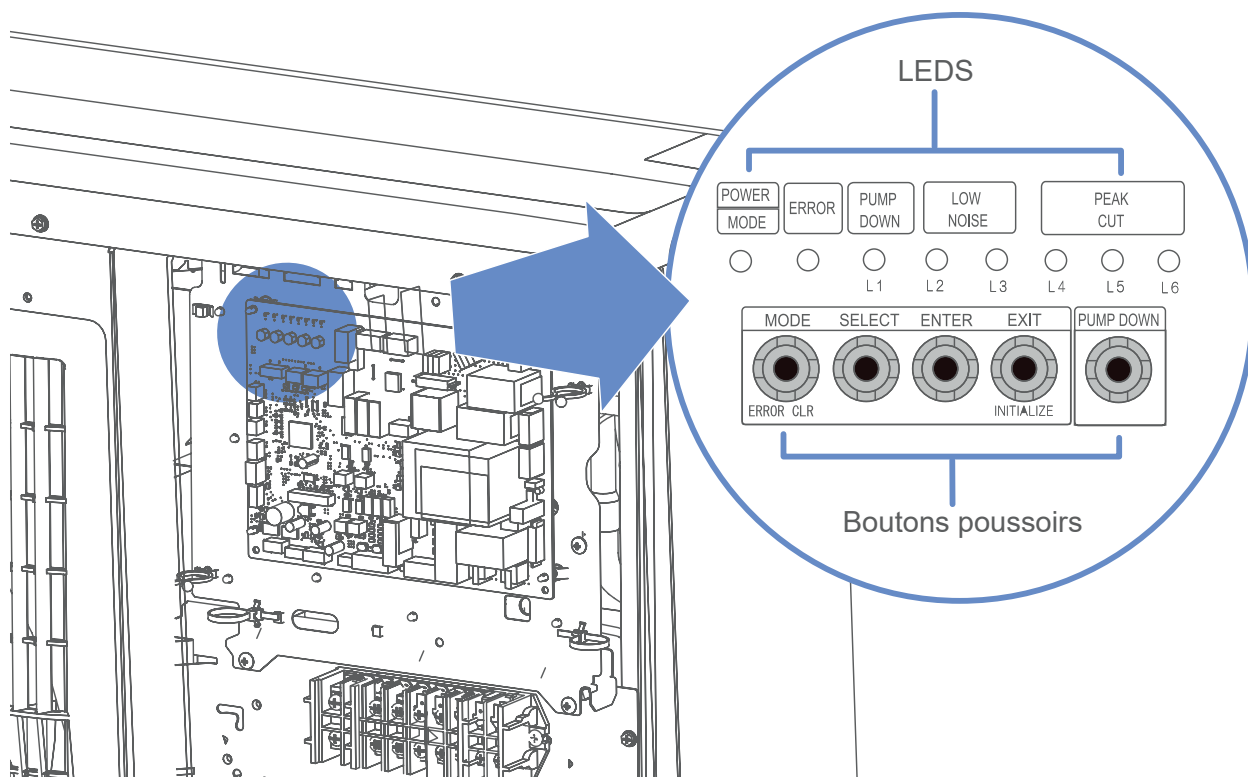
- Les passages de sortie des câbles électriques sont prévus.
- Deux trous de même taille sont placés devant, latéralement et derrière et servent exclusivement aux câbles électriques.



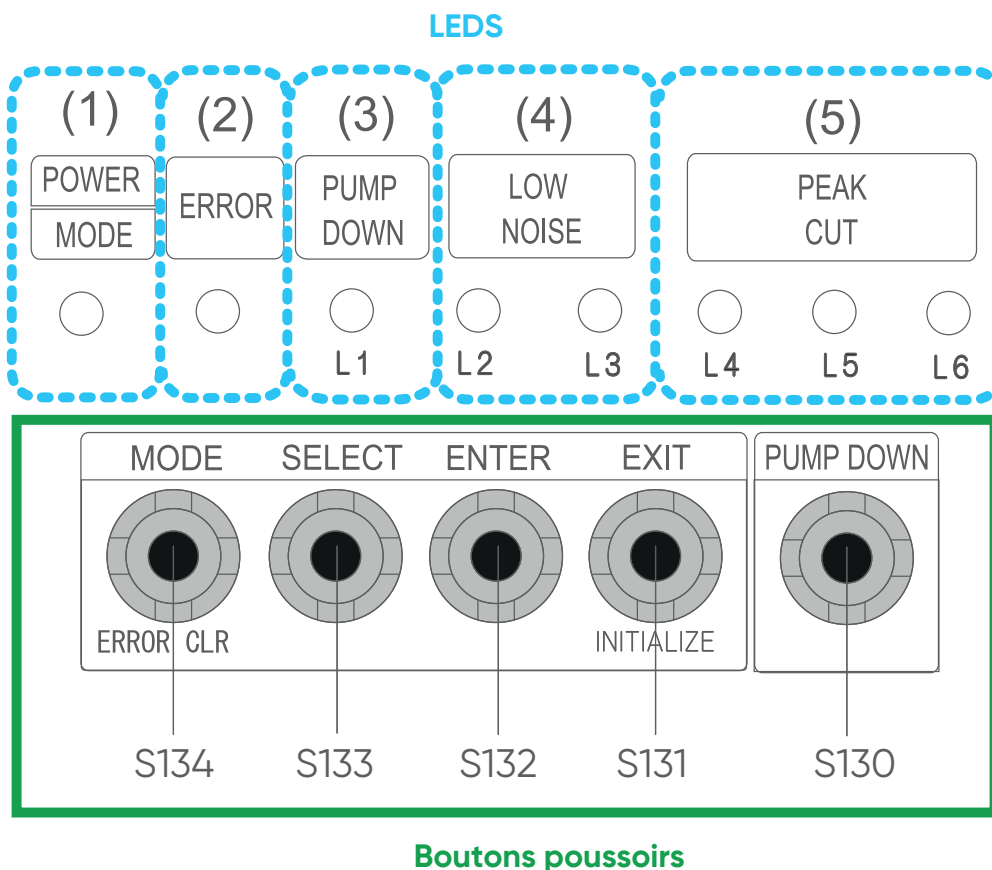


9. FONCTIONNEMENT DE L’AFFICHAGE

Retirer le panneau de service de l’unité extérieure pour accéder à la carte électronique et l’affichage. Plusieurs paramètres peuvent être effectués avec les micro-interrupteurs et les boutons poussoirs de la carte électronique de l’unité extérieure.



Détails





Affichage LED		Fonctions
Caractéristique	LED	
(1) Alimentation / Mode	Vert	S'allume pendant la mise sous tension lors des paramétrages particuliers ou l'affichage des codes erreurs (clignotement).
(2) Erreur	Rouge	Clignote si le climatiseur fonctionne anormalement. Le nombre de clignotement indique le type d'erreur et code erreur s'affiche.
(3) Récupération des fluides (L1)	Orange	Allumé pendant la récupération des fluides.
(4) Mode silencieux (L2), (L3)	Orange	Allumé pendant le mode silencieux si les paramétrages particuliers sont activés.
(5) Alimentation électrique rationnée (L4), (L5), (L6)	Orange	Allumé pendant le mode alimentation électrique rationnée si les paramétrages particuliers sont activés.

Boutons poussoirs	Fonctions
Numéro	
S134 (MODE)	Utiliser pour passer des paramétrages particuliers à l'affichage des erreurs.
S133 (SELECT)	Utiliser pour passer aux différents modes des paramétrages particuliers et à l'affichage des codes erreurs.
S132 (ENTER)	Utiliser pour enregistrer les paramétrages particuliers et l'affichage des codes erreurs.
S131 (EXIT)	Retour à l'affichage en fonctionnement.
S130 (PUMP DOWN)	Utiliser lors du fonctionnement de la récupération des fluides.



N°	Paramétrages	Niveau	POWER	ERROR	PUMP DOWN	LOW NOISE			PEAK CUT			Détails
			MODE		(L1)	(L2)	(L3)	(L4)	(L5)	(L6)		
1	Mode silencieux	1 *	9	o	o	o	●	o	o	●	Le niveau sonore en fonctionnement peut être réduit. La sélection en mode silencieux peut être effectuée par un contact externe (P580). Les performances diminuent en froid/chaud quand on réduit le niveau sonore.	
		2		o	o	o	●	o	●	o		
2	Mode électrique rationnée (peak cut)	1		o	o	●	o	o	o	●		La puissance peut être limitée en fonctionnement. La sélection en mode «Peak-Cut» peut être effectuée par un contact externe (PA580). Plus le niveau d'économie d'énergie est haut plus les performances en froid/chaud diminuent.
		2		o	o	●	o	o	●	o		
3	o	o	●	o	o	●	●					
4 *	o	o	●	o	●	o	o					

o : LED éteinte

● : LED allumée

: LED clignote

* Paramétrage d'usine

9.1. Mode silencieux (low noise)

- Appuyer sur l'interrupteur S134 (MODE) pendant au moins 3 secondes pour passer en mode paramétrage particulier.
- Attendre que la LED (POWER/MODE) clignote 9 fois, puis presser l'interrupteur S132 (ENTER).

POWER	ERROR	PUMP DOWN	LOW NOISE			PEAK CUT		
MODE		(L1)	(L2)	(L3)	(L4)	(L5)	(L6)	
9	o	o	o	o	o	o	o	

o : LED éteinte

: LED clignote

- Appuyer sur S133 (SELECT), jusqu'à ce que la LED s'affiche comme ci-après (le paramétrage actuel disparaît).

	LOW NOISE	
	(L2)	(L3)
Mode silencieux	o	

o : LED éteinte

: LED clignote



4. Appuyer sur S132 (ENTER).

	LOW NOISE	
	(L2)	(L3)
Mode silencieux	○	●

○ : LED éteinte ● : LED allumée

5. Appuyer sur S133 (SELECT), jusqu'à ce que la LED s'affiche comme ci-dessous.

	PEAK CUT		
	(L4)	(L5)	(L6)
Niveau 1	○	○	☀
Niveau 2	○	☀	○

○ : LED éteinte ☀ : LED clignote

Le bruit du niveau sonore 2 est plus faible que celui du niveau 1.

6. Appuyer sur S132 (ENTER) et enregistrer.

	PEAK CUT		
	(L4)	(L5)	(L6)
Niveau 1	○	○	●
Niveau 2	○	●	○

○ : LED éteinte ● : LED allumée

7. Appuyer sur S131 (EXIT) pour retourner à l'affichage en position de fonctionnement (fonctionnement normal).

En cas d'erreur pendant la procédure de paramétrage, appuyer une fois sur S131 (EXIT) pour retourner au fonctionnement normal, puis recommencer le paramétrage.

9.2. Mode alimentation électrique rationnée (peak cut)

1. Appuyer sur l'interrupteur S134 (MODE) pendant au moins 3 secondes pour passer en mode paramétrage particulier.

2. Attendre que la LED (POWER/MODE) clignote 9 fois, puis presser l'interrupteur S132 (ENTER).

POWER	ERROR	PUMP DOWN	LOW NOISE		PEAK CUT		
MODE		(L1)	(L2)	(L3)	(L4)	(L5)	(L6)
9 ☀	○	○	○	○	○	○	○

○ : LED éteinte ☀ : LED clignote



3. Appuyer sur S133 (SELECT), jusqu'à ce que la LED s'affiche comme ci-après (le paramétrage actuel disparaît).

LOW NOISE		
	(L2)	(L3)
Mode silencieux		

: LED éteinte : LED clignote

4. Appuyer sur S132 (ENTER).

LOW NOISE		
	(L2)	(L3)
Mode silencieux		

: LED éteinte : LED allumée

5. Appuyer sur S133 (SELECT), jusqu'à ce que la LED s'affiche comme dans le tableau suivant.

		PEAK CUT		
		(L4)	(L5)	(L6)
Niveau 1	0 %			
Niveau 2	50 %			
Niveau 3	75 %			
Niveau 4	100 %			

: LED éteinte : LED clignote

6. Appuyer sur S132 (ENTER) et enregistrer.

		PEAK CUT		
		(L4)	(L5)	(L6)
Niveau 1	0 %			
Niveau 2	50 %			
Niveau 3	75 %			
Niveau 4	100 %			

: LED éteinte : LED allumée

7. Appuyer sur S131 (EXIT) pour retourner à l'affichage en position de fonctionnement (fonctionnement normal).

Dans le cas d'une erreur pendant la procédure de paramétrage, appuyer une fois sur S131 (EXIT) pour retourner au fonctionnement normal, puis recommencer le paramétrage.



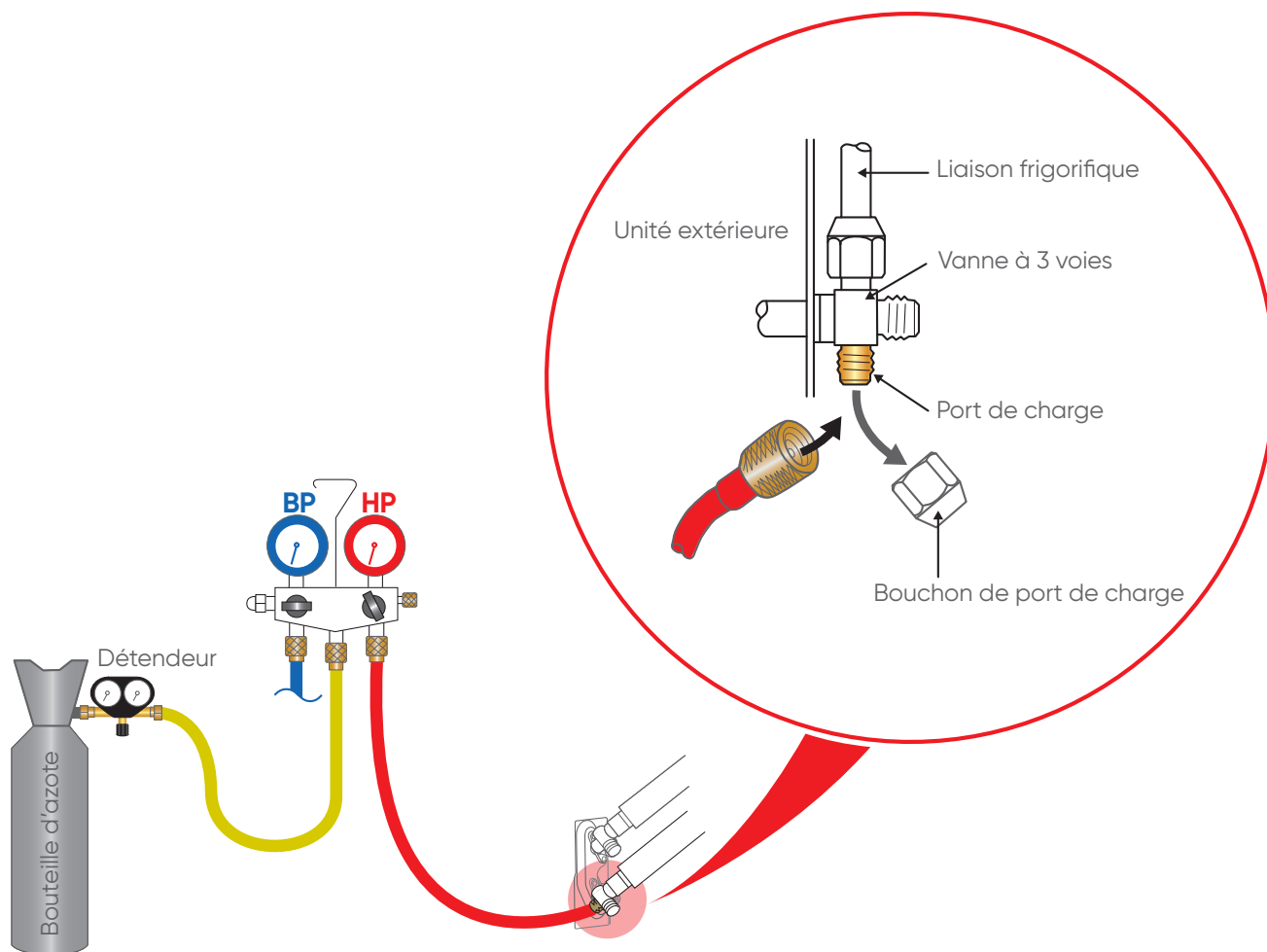
10. MISE EN SERVICE DE L'INSTALLATION

Matériel à se procurer

Manifolds (Manomètre)	La pression est forte et ne peut être mesurée à l'aide de manomètres standards. Il est recommandé d'utiliser un manifold avec des manomètres ayant une plage de mesure de -0,1 à 5,3 MPa (HP) et de -0,1 à 3,8 MPa (BP).
Schrader (Flexible de charge)	L'utilisation de flexibles avec vannes ¼ de tour facilite les manipulations lors de la mise en service (pas de purge des flexibles car possibilité de les tirer au vide et de les isoler). Les vannes sont à positionner à l'opposé du jeu de manomètres.
Détecteur de fuites	Utiliser un détecteur de fuites dédié aux HFC (compatible R32).
Pompe à vide	Utiliser une pompe à vide adaptée (contenant de l'huile de synthèse compatible R32).

Contrôle d'étanchéité (absence de fuite)

1. Retirer le bouchon de port de charge (Schrader) situé sur la vanne gaz (grande vanne). Raccorder dessus le flexible rouge (coté muni d'un poussoir de valve en bon état) et l'autre coté du flexible au robinet rouge du manomètre HP.
2. Raccorder le flexible jaune sur une bouteille d'azote munie de son détendeur et l'autre coté du flexible jaune à la voie centrale du jeu de manomètres.
3. S'assurer que les robinets rouge du manomètre HP et bleu du manomètre BP soient fermés.
4. Ouvrir le robinet de la bouteille d'azote. Régler son détendeur à une pression de sortie d'environ 41,5 bars. Ouvrir le robinet rouge du manomètre HP pour obtenir la pression désirée dans les liaisons frigorifiques et dans l'unité intérieure.
5. Fermer le robinet de la bouteille d'azote.
6. Contrôler l'étanchéité du circuit en appliquant une solution savonneuse sur les raccords du coté de l'unité intérieure et du coté de l'unité extérieure (plus sur les éventuelles brasures réalisées sur les liaisons frigorifiques). Veiller à ce qu'il y ai pas d'apparition de bulles.
7. Vérifier également que la pression indiquée par le manomètre HP ne baisse pas. Lorsque la pression reste stable et que toute fuite est exclue, vider l'azote en laissant une pression supérieure à la pression atmosphérique.



10.1. Tirage au vide

■ Etalonnage et contrôle d'une pompe à vide

1. Vérifier la qualité et le niveau d'huile de la pompe à vide.
2. Raccorder la pompe à vide à un vacuomètre si la pompe à vide n'en est pas équipée.
3. Tirer au vide pendant quelques secondes.
4. La pompe doit atteindre sa valeur de seuil de vide et l'aiguille du vacuomètre ne doit plus bouger.
5. La pression du niveau de vide atteint doit être inférieure à la pression indiquée dans le tableau ci-dessous selon la température. Si ce n'est pas le cas, remplacer le joint, le flexible ou la pompe.

Température	$5^{\circ}\text{C} < T < 10^{\circ}\text{C}$	$10^{\circ}\text{C} < T < 15^{\circ}\text{C}$	$T \geq 15^{\circ}\text{C}$
Pression bar	0,009	0,015	0,020
Pression mbar	9	15	20

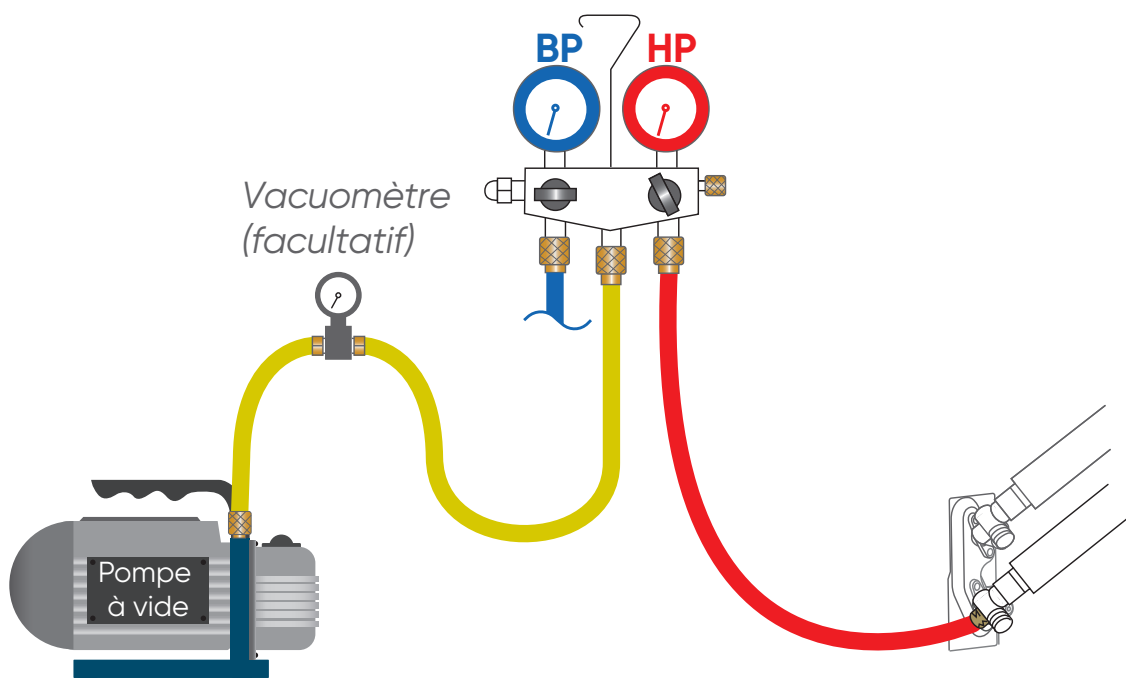


Procédure du tirage au vide

1. Purger l'azote du circuit en ouvrant le robinet bleu du manomètre BP (revenir à la pression atmosphérique).
2. Débrancher la bouteille d'azote et refermer les robinets du manomètre BP et HP.
3. Remplacer la bouteille d'azote par la pompe à vide.
Dans le cas où la pompe à vide n'en est pas déjà équipée, intercaler un vacuomètre entre la pompe à vide et le jeu de manomètres pour plus de précision.
4. Mettre la pompe à vide en fonctionnement.
5. Ouvrir le robinet rouge du manomètre HP et attendre que la pression dans le circuit descende en dessous de la valeur indiquée dans le tableau ci-dessous suivant la température.

Température	$5^{\circ}\text{C} < T < 10^{\circ}\text{C}$	$10^{\circ}\text{C} < T < 15^{\circ}\text{C}$	$T \geq 15^{\circ}\text{C}$
Pression (bar)	0,009	0,015	0,020
Pression (mbar)	9	15	20

6. Après l'obtention du vide requis, laisser tirer au vide pendant environ une heure (temps variable en fonction de la longueur de liaison et de l'humidité présente dans le réseau). Le tirage au vide peut s'étendre sur plusieurs heures dans le cas d'un temps humide.
7. Vérifier la tenue du vide en fermant le robinet rouge du manomètre HP. Arrêter la pompe à vide. Ne débrancher aucun flexible.
8. Au bout d'une dizaine de minutes, la pression ne doit pas avoir remontée (le vacuomètre doit indiquer 0 bars). Si ce n'est pas le cas, rechercher, réparer la fuite, procéder à nouveau au test d'étanchéité et au tirage au vide
9. Fermer le robinet rouge du manomètre HP.
10. Arrêter et débrancher la pompe à vide.





10.2. Charge complémentaire (si nécessaire)

La charge complémentaire doit être effectuée après le tirage au vide et avant la mise en gaz.

Une charge complémentaire est nécessaire si :

Bi-splits : $L1+L2+L3 > 30$ m

Tri-splits : $L1+L2+L3+L4 > 30$ m

	AOYG 36	AOYG 45 AOYG 54
Quantité chargée d'usine	1900 g	2700 g
Tonne équivalent CO ₂	1,283	1,823
Type de fluide frigorigène (Potentiel de Réchauffement Global)	R32 (675)	R32 (675)
Longueur de liaison standard	30 m	30 m

1. Calculer le complément de charge à effectuer

Charge complémentaire (g) = (A x 40) + (B x 20) - 1,200

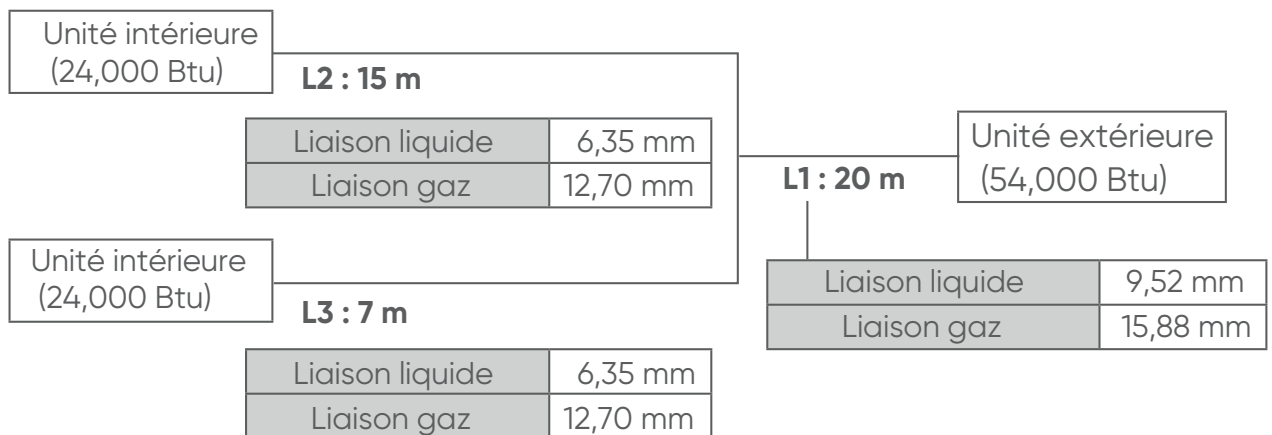
A = Longueur des liaisons liquide de 9,52 mm (3/8") de diamètre.

B = Longueur des liaisons liquide de 6,35 mm (1/4") de diamètre.



- Ne pas retirer de fluide frigorigère même si le résultat du calcul de la charge complémentaire est négatif.

Exemple 1



Diamètre des liaisons	Longueur de liaisons	Coefficient
9,52 mm	20 m	A = 20
6,35 mm	22 m	B = 22

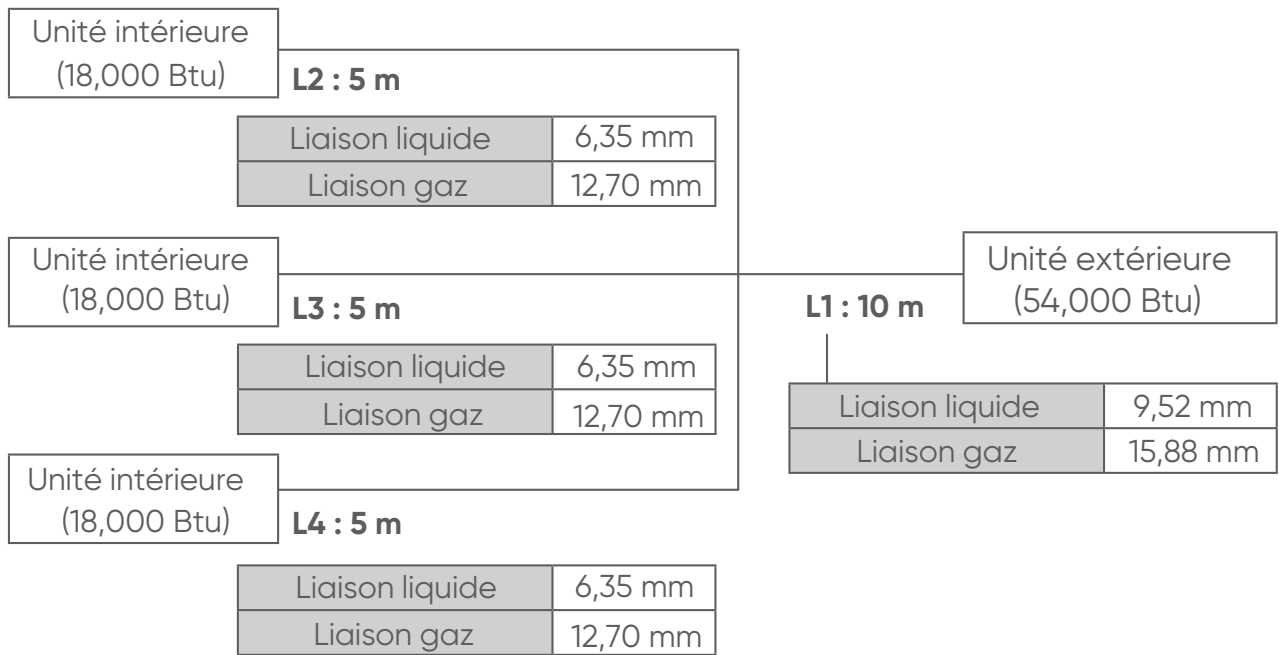
Application de la formule

$$(20 \times 40) + (22 \times 20) - 1,200 = 40$$

La charge complémentaire est de 40 g. Pour l'ajout de charge passer à l'étape 2.



Exemple 2



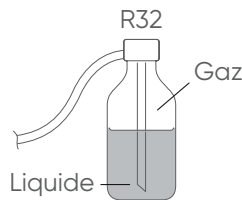
Diamètre des liaisons	Longueur de liaisons	Coefficient
9,52 mm	10 m	A = 10
6,35 mm	15 m	B = 15

Application de la formule

$$(10 \times 40) + (15 \times 20) - 1,200 = - 500$$

La charge complémentaire est négative. L'installation ne nécessite donc pas d'ajout ni de retrait de fluide frigorigère.

2. Débrancher la pompe à vide (flexible jaune) et raccorder à sa place une bouteille de R32 dans la position de soutirage liquide.



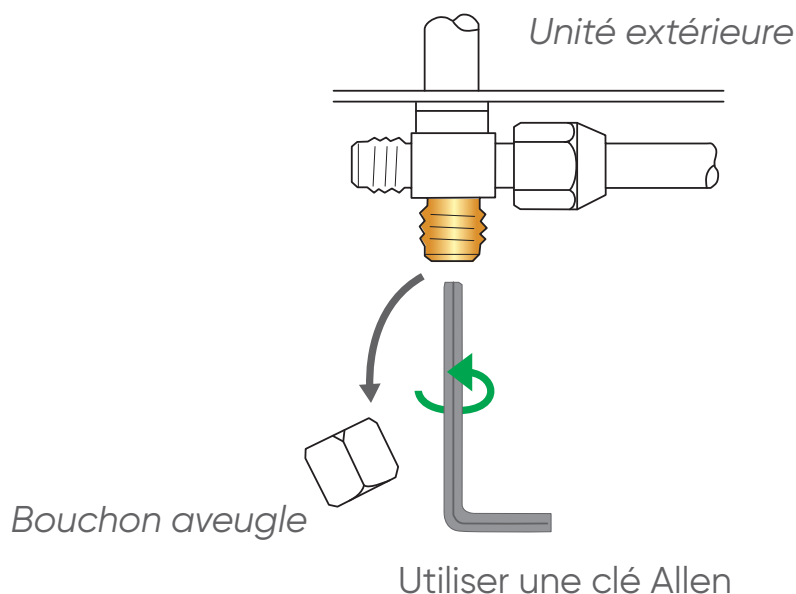
3. Poser la bouteille sur une balance de précision. Faire la tare.
4. Ouvrir le robinet de la bouteille.
5. Ouvrir prudemment et légèrement le robinet rouge du manomètre HP et surveiller la valeur affichée par la balance. Dès que la valeur affichée correspond à la valeur calculée moins 50 grammes, fermer le robinet rouge du manomètre HP puis celui de la bouteille de fluide sans débrancher aucun flexible.
6. Procéder au rapatriement du fluide frigorigère dans l'unité extérieure (pump down) pour pouvoir débrancher le flexible bleu et éventuellement la bouteille de fluide sans fuite de fluide frigorigère (dans ce cas, laisser ouvert le robinet rouge HP du manomètre).



Si la charge complémentaire n'a pas pu être atteinte (pression trop basse dans la bouteille), il sera nécessaire de poursuivre l'opération, installation en fonctionnement, (en FROID et en mode TEST) et en ouvrant doucement le robinet rouge du manomètre HP pour éviter un afflux soudain de fluide à l'état liquide à l'aspiration du compresseur.

10.3. Mise en gaz

1. Retirer les bouchons aveugles d'accès aux commandes des vannes de l'unité extérieure.
2. Ouvrir d'abord la vanne liquide (petite vanne) puis la vanne gaz (grande vanne) au maximum avec une clé hexagonale/ Allen (sens anti-horaire) sans forcer exagérément sur la butée.



10.4. Vérifications de l'absence de fuites sur le circuit

Une fois la mise en gaz faite comme décrit précédemment, vérifier avec un détecteur de gaz halogéné électronique les raccords et les éventuelles brasures sur les liaisons frigorifiques (si les dudgeons ont été correctement réalisés, il ne doit pas y avoir de fuite).

En cas de fuite :

- Ramener le gaz dans l'unité extérieure (pump down). La pression ne doit pas descendre en dessous de la pression atmosphérique (0 bar relatif lu au Manifold) afin de ne pas polluer le gaz récupéré avec de l'air ou de l'humidité.
- Refaire le raccord défectueux.
- Recommencer le contrôle d'étanchéité et le tirage au vide.

10.5. Essais de l'appareil



- La mise en service en mode chaud entraîne la mise hors garantie de l'appareil. Débuter l'essai de l'appareil en mode froid puis en mode chaud.
- Ne pas laisser le climatiseur fonctionner en mode « test » trop longtemps.

1. Mettre l'appareil en fonctionnement FROID et en mode TEST puis procéder aux essais et mesures nécessaires.
2. Mettre ensuite l'appareil en fonctionnement CHAUD et en mode TEST puis procéder aux essais et mesures nécessaires.



10.6. Rapatriement du fluide frigorigique dans l'unité extérieure

1. Mettre l'appareil en fonctionnement FROID et en mode TEST.
2. Fermer la vanne liquide, et commencer à fermer la vanne gaz jusqu'à 1/2 tour de sa fermeture totale.
3. Attendre la chute de la pression en prenant soin que la pression ne descende pas en dessous de 0 bar. A l'approche du 0 bar, fermer complètement la vanne gaz.
4. Arrêter l'appareil et retirer les flexibles.
5. Ouvrir la vanne liquide (petite vanne) puis la vanne gaz (grande vanne).
6. Remonter les bouchons aveugles des vannes et les resserrer à la clé selon les couples de serrage indiqués.

Diamètre des bouchons aveugles	Couple de serrage
1/4" (6,35 mm)	20 à 25 N.m
3/8" (9,52 mm)	20 à 25 N.m
1/2" (12,70 mm)	28 à 32 N.m
5/8" (15,8 mm)	30 à 35 N.m
Bouchon du port de charge	12,5 à 16 N.m

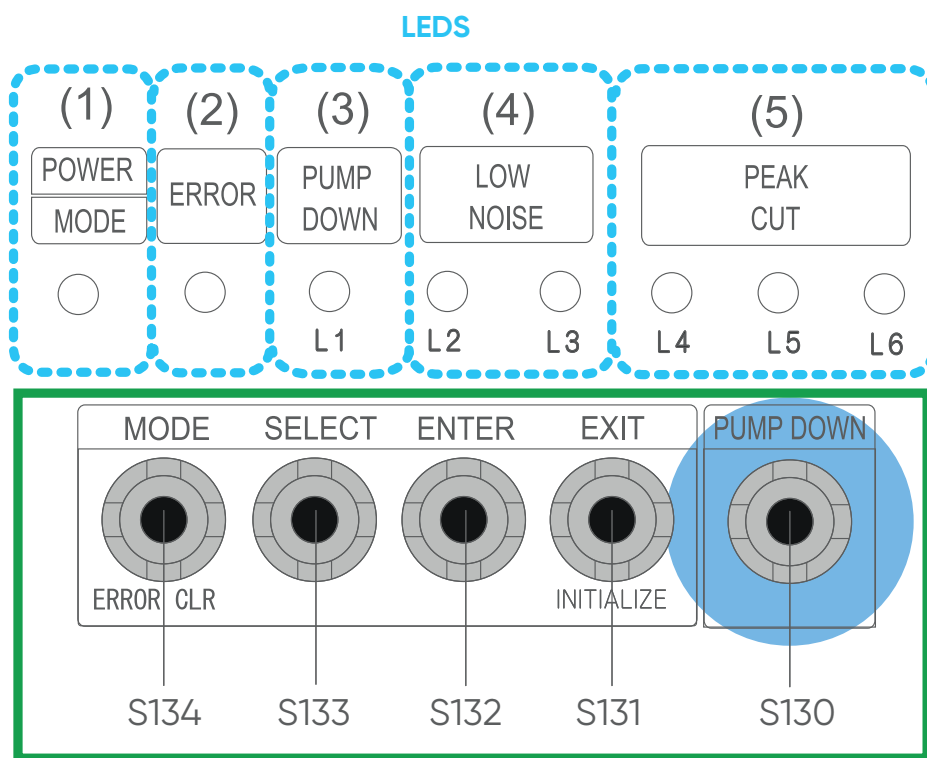
7. Remettre le climatiseur en fonctionnement.
8. Donner les explications et les documents nécessaires au client.

11. RÉCUPÉRATION DU FLUIDE (PUMP DOWN)



- Pendant la récupération du fluide, s'assurer que le compresseur est éteint avant de démonter les liaisons frigorifiques. Ne démonter pas les liaisons lorsque le compresseur est en marche avec les vannes 2 voies ou 3 voies ouvertes. Cela pourrait entraîner une pression anormale dans le cycle de réfrigération qui mènerait à une détérioration voire des blessures.
- Ne pas déconnecter les liaisons frigorifiques et les câbles électriques avant la récupération du fluide.
- Collecter le réfrigérant à partir du port de service ou de la vanne 3 voies, si la récupération du fluide n'a pas été effectuée.

1. Appuyer sur le bouton S130 (PUMP DOWN) sur la platine électronique comme décrit ci-après.



2. Vérifier que l'appareil ne soit plus sous tension et ouvrir la façade.
3. Vérifier que les vannes 3 voies (gaz et liquide) soient ouvertes.
4. Mettre sous tension.

POWER	ERROR	PUMP DOWN	LOW NOISE			PEAK CUT	
MODE		(L1)	(L2)	(L3)	(L4)	(L5)	(L6)
●	○	○	○	○	○	○	○

○ : LED éteinte ● : LED allumée



5. Après 3 minutes de mise sous tension, appuyer sur bouton S130 Pump down pendant au moins 3 secondes.

POWER	ERROR	PUMP DOWN	LOW NOISE			PEAK CUT		
MODE		(L1)	(L2)	(L3)	(L4)	(L5)	(L6)	
●	○	●	○	○	●	●	●	

○ : LED éteinte ● : LED allumée

Le compresseur et les ventilateurs démarrent quand les diodes LED s'éclairent comme indiqué au dessus.

Lors d'un appui sur le bouton S130 (PUMP DOWN) avec le compresseur en fonctionnement, ce dernier s'arrêtera. Il faudra attendre 3 minutes avant de recommencer l'opération.

6. 3 minutes après le démarrage du compresseur l'affichage des diodes LED change comme indiqué ci-dessous. A cet étape, fermer complètement la vanne 3 voies (liquide).

POWER	ERROR	PUMP DOWN	LOW NOISE			PEAK CUT		
MODE		(L1)	(L2)	(L3)	(L4)	(L5)	(L6)	
●	○	●	○	○	○	●	●	

○ : LED éteinte ● : LED allumée



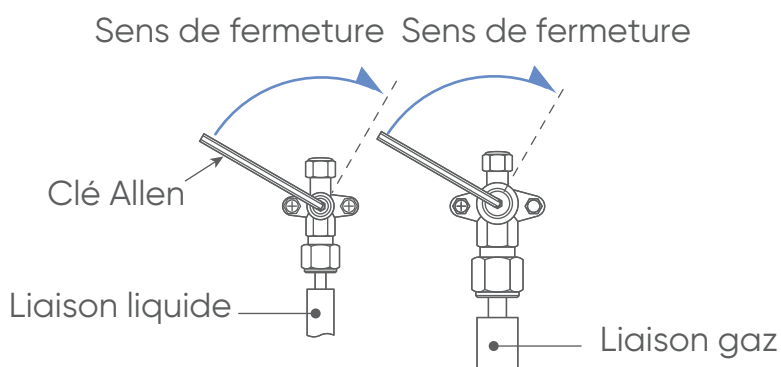
- Si la vanne liquide n'est pas fermée, la récupération du fluide n'est pas possible.

7. Quand l'affichage des diodes LED est modifié comme suit, fermer doucement alors la vanne 3 voies gaz.

POWER	ERROR	PUMP DOWN	LOW NOISE			PEAK CUT		
MODE		(L1)	(L2)	(L3)	(L4)	(L5)	(L6)	
●	○	●	○	○	○	○	●	

○ : LED éteinte ● : LED allumée

- Si la vanne gaz n'est pas fermée, le réfrigérant peut s'écouler dans les liaisons frigorifiques après l'arrêt du compresseur.





8. L'affichage des LED change après 1 minute, comme indiqué ci-dessous.

POWER	ERROR	PUMP DOWN	LOW NOISE			PEAK CUT		
MODE		(L1)	(L2)	(L3)	(L4)	(L5)	(L6)	
●	○	●	○	○	○	○	○	

○ : LED éteinte ● : LED allumée

Les ventilateurs et le compresseur s'arrêtent automatiquement.

Si la récupération des fluides est terminée avec succès (les diodes LED ci-dessus s'affichent), l'unité extérieure demeure arrêtée jusqu'à la mise hors tension).

9. Mettre hors tension, la récupération du fluide est terminée.

POWER	ERROR	PUMP DOWN	LOW NOISE			PEAK CUT		
MODE		(L1)	(L2)	(L3)	(L4)	(L5)	(L6)	
○	○	○	○	○	○	○	○	

○ : LED éteinte

- Pour arrêter la récupération du fluide, appuyer à nouveau sur le bouton S130 (PUMP DOWN).
- Pour redémarrer la récupération du fluide, si le compresseur s'est arrêté suite à une erreur, éteindre et ouvrir les vannes 3 voies et attendre 3 minutes pour recommencer le processus de récupération.
- Au démarrage de l'unité après achèvement du processus de récupération, éteindre et ouvrir les vannes 3 voies. Attendre ensuite 3 minutes, et procéder à un test de fonctionnement en mode froid.



12. TEST DE FONCTIONNEMENT



- La méthode de test de fonctionnement peut être différente selon l'unité intérieure raccordée. Consulter la notice d'installation fournie avec chaque unité intérieure.



- Brancher le courant 12 heures avant la mise en fonctionnement afin de protéger le compresseur.
- Ne pas laisser le climatiseur fonctionner en mode « test » trop longtemps.

Avant le test de fonctionnement, vérifier les points de la liste ci-dessous :

<input type="checkbox"/>	L'unité extérieure est-elle installée de façon sûre ?
<input type="checkbox"/>	Avez-vous effectué une recherche de fuite de gaz ?
<input type="checkbox"/>	L'isolation thermique est-elle complète (liaisons frigorifiques gaz et liquide, tuyau d'évacuation des condensats, etc...) ?
<input type="checkbox"/>	L'écoulement des condensats s'effectue-t'il sans problème ?
<input type="checkbox"/>	Les câbles sont-ils correctement connectés ?
<input type="checkbox"/>	Les câbles sont-ils ceux spécifiés ?
<input type="checkbox"/>	La terre est-elle solidement connectée ?
<input type="checkbox"/>	Aucun obstacle n'obstrue l'aspiration et le soufflage des unités intérieures ou extérieures ?
<input type="checkbox"/>	Avez-vous effectué la charge en fluide comme indiqué ?
<input type="checkbox"/>	Les vannes 3 voies (gaz et liquide) sont-elles ouvertes ?

Après avoir vérifié tous ses points, vous pouvez débuter la procédure d'essai de fonctionnement ci-dessous.

■ Procédure de l'essai de fonctionnement

Configurer le paramétrage du test de fonctionnement uniquement quand l'unité extérieure est à l'arrêt.

Utiliser le mode froid ou le mode chaud pour paramétrer le test grâce aux boutons SELECT (S133) et ENTER (S132) présent sur la carte électronique de l'unité (voir paragraphe 9, page 35).

Réaliser le premier test de fonctionnement en mode froid.

Suivre la procédure décrite ci-après.

1. Mettre sous tension l'unité extérieure et entrer en mode standby. La LED «POWER/MODE» est allumée.

POWER	ERROR	PUMP DOWN	LOW NOISE			PEAK CUT		
MODE		(L1)	(L2)	(L3)	(L4)	(L5)	(L6)	
●	○	○	○	○	○	○	○	

○ : LED éteinte ● : LED allumée

2. Appuyer sur S132 (ENTER) plus de 3 secondes.

POWER	ERROR	PUMP DOWN	LOW NOISE			PEAK CUT		
MODE		(L1)	(L2)	(L3)	(L4)	(L5)	(L6)	
	<input type="radio"/>	<input type="radio"/>	<input type="radio"/>	<input type="radio"/>		<input type="radio"/>	<input type="radio"/>	<input type="radio"/>

: LED éteinte : LED clignote

3. Appuyer sur S133 (SELECT), les diodes LED du «TEST RUN» bascule entre le mode froid et le mode chaud.

Mode froid

POWER	ERROR	PUMP DOWN	LOW NOISE			PEAK CUT		
MODE		(L1)	(L2)	(L3)	(L4)	(L5)	(L6)	
	<input type="radio"/>	<input type="radio"/>	<input type="radio"/>		<input type="radio"/>	<input type="radio"/>	<input type="radio"/>	

: LED éteinte : LED clignote

Mode chaud

POWER	ERROR	PUMP DOWN	LOW NOISE			PEAK CUT		
MODE		(L1)	(L2)	(L3)	(L4)	(L5)	(L6)	
	<input type="radio"/>	<input type="radio"/>		<input type="radio"/>	<input type="radio"/>	<input type="radio"/>	<input type="radio"/>	

4. Après avoir confirmé le mode de fonctionnement, appuyer sur S132 (ENTER). L'affichage change comme suit, puis le test de fonctionnement commence.

Mode froid

POWER	ERROR	PUMP DOWN	LOW NOISE			PEAK CUT		
MODE		(L1)	(L2)	(L3)	(L4)	(L5)	(L6)	
	<input type="radio"/>	<input type="radio"/>	<input type="radio"/>	<input checked="" type="radio"/>	<input type="radio"/>	<input type="radio"/>	<input type="radio"/>	

: LED éteinte : LED allumée : LED clignote

Mode chaud

POWER	ERROR	PUMP DOWN	LOW NOISE			PEAK CUT		
MODE		(L1)	(L2)	(L3)	(L4)	(L5)	(L6)	
	<input type="radio"/>	<input type="radio"/>	<input checked="" type="radio"/>	<input type="radio"/>	<input type="radio"/>	<input type="radio"/>	<input type="radio"/>	

: LED éteinte : LED allumée : LED clignote



5. Appuyer de nouveau sur S132 (ENTER), l'unité extérieure s'arrête.

POWER	ERROR	PUMP DOWN	LOW NOISE			PEAK CUT		
MODE		(L1)	(L2)	(L3)	(L4)	(L5)	(L6)	
●	○	○	○	○	○	○	○	

○ : LED éteinte ● : LED allumée

Liste de vérification

<input type="checkbox"/>	L'unité extérieure fait-elle des bruits anormaux ou vibre-t-elle de façon significative ?
<input type="checkbox"/>	Est-ce-que l'air soufflé par l'unité intérieure est conforme au mode de fonctionnement chaud ou froid ?
<input type="checkbox"/>	Vérifier si la LED «ERROR» clignote, et si c'est le cas, vérifier également les clignotements des autres LED pour connaître le détail de l'erreur .
<input type="checkbox"/>	Faites fonctionner les unités en utilisant la notice d'utilisation fournie avec l'unité intérieure, et vérifier si le fonctionnement est correcte ?

13. CODES ERREUR

Affichage quand une erreur survient :

POWER	ERROR	PUMP DOWN	LOW NOISE			PEAK CUT		
MODE		(L1)	(L2)	(L3)	(L4)	(L5)	(L6)	
●	rapide	○	○	○	○	○	○	

○ : LED éteinte ● : LED allumée : LED clignote

Vérifier que la LED «ERROR» clignote et presser une fois sur S132 (ENTER).

POWER	ERROR	PUMP DOWN (L1)	LOW NOISE		PEAK CUT			Description
MODE			(L2)	(L3)	(L4)	(L5)	(L6)	
2	●	1	1	○	○	●	●	Erreur retour de communication série immédiatement après le démarrage
2	●	1	1	○	●	○	○	Erreur retour de communication série pendant le fonctionnement
2	●	2	2	○	○	○	●	Erreur puissance unité intérieure
2	●	5	15	○	○	○	●	Erreur unité intérieure
2	●	6	2	○	○	○	●	Erreur d'information du modèle de platine de régulation de l'unité extérieure
2	●	6	3	○	○	○	●	Erreur Inverter
2	●	6	5	○	○	●	●	Erreur IPM (erreur détection borne L (phase))
2	●	7	1	○	○	○	●	Erreur sonde de température de refoulement 1
2	●	7	2	○	○	○	●	Erreur sonde du compresseur 1
2	●	7	3	○	○	●	○	Erreur sonde de température de l'échangeur (milieu)
2	●	7	3	○	○	●	●	Erreur sonde de température de l'échangeur de l'unité extérieure (liquide)
2	●	7	4	○	○	○	●	Erreur sonde de température extérieure
2	●	7	7	○	○	○	●	Erreur sonde de température du radiateur PFC
2	●	8	4	○	○	○	●	Erreur sonde de courant 1 (interruption permanente)
2	●	8	6	○	●	○	○	Erreur capteur haute pression 1
2	●	8	6	○	●	●	○	Erreur pressostat
2	●	9	4	○	○	○	●	Erreur détection courant
2	●	9	5	○	○	○	●	Erreur de contrôle du moteur du compresseur (interruption permanente)
2	●	9	7	○	○	●	●	Erreur du moteur du ventilateur 1 de l'unité extérieure (erreur fonctionnement)



POWER MODE	ERROR	PUMP DOWN (L1)	LOW NOISE		PEAK CUT			Description
			(L2)	(L3)	(L4)	(L5)	(L6)	
2 ☀	●	9 ☀	8 ☀	○	○	●	●	Erreur du moteur du ventilateur 2 de l'unité extérieure (erreur fonctionnement)
2 ☀	●	9 ☀	9 ☀	○	○	○	●	Erreur vanne 4 voies
2 ☀	●	10 ☀	1 ☀	○	○	○	●	Erreur température de refoulement 1
2 ☀	●	10 ☀	3 ☀	○	○	○	●	Erreur température du compresseur 1
2 ☀	●	10 ☀	5 ☀	○	○	○	●	Erreur basse pression
2 ☀	●	6 ☀	5 ☀	○	○	○	●	Erreur température
2 ☀	●	10 ☀	12 ☀	○	○	●	●	Erreur température du radiateur

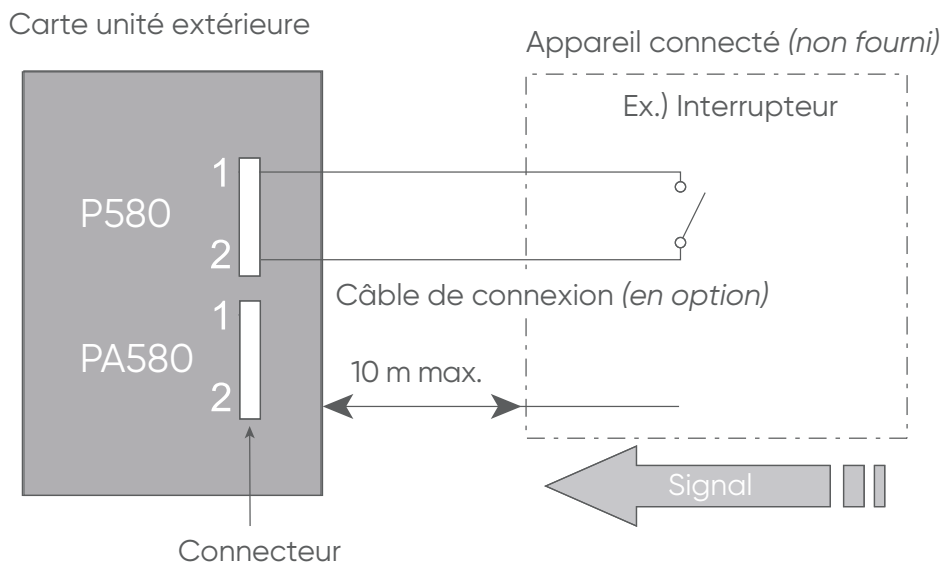
○ : LED éteinte ● : LED allumée ☀ : LED clignote

14. ENTRÉES ET SORTIES EXTERNES

14.1. Entrées externes

Le mode «silencieux» et le mode «Peak cut» peuvent être activés en installant un contact entrée (non fourni) depuis un interrupteur ON-OFF (non fourni) sur les connecteurs P580 (mode silencieux) et PA580 (mode Peak cut).

Entrée	Connecteur
Mode silencieux	P580
Mode Peak cut	PA580



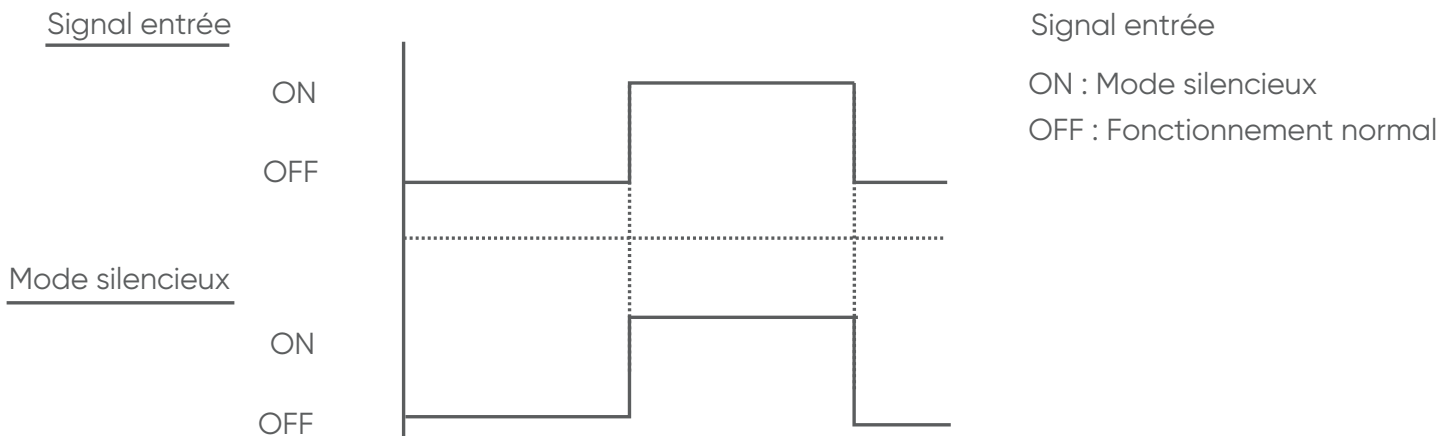
Alimentation ≥ 24 VDC
 Intensité ≥ 10 mA

■ Mode silencieux (P580)

Cette fonctionnalité réduit le bruit normal de fonctionnement de l'unité extérieure. L'unité extérieure est paramétrée sur le mode silencieux lors de la fermeture du contact d'entrée d'un programmateur ou d'un interrupteur ON/OFF sur le connecteur de la carte électronique.

Les performances peuvent chuter en fonction de la température de l'air extérieur, etc...

Se référer au tableau page 48, pour paramétrer la fonction requise sur le contact entrée externe.

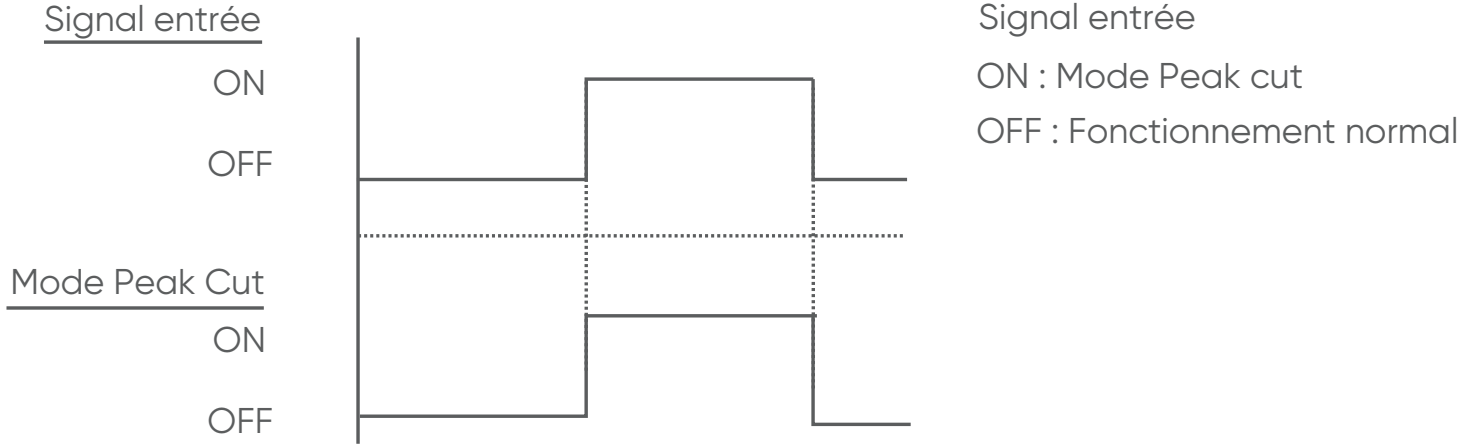




■ Mode alimentation électrique rationnée (peak cut) (PA580)

La fonction qui réduit la valeur du courant peut être effectuée au moyen d'un dispositif connecté. L'unité extérieure est paramétrée sur le mode de Peak cut en utilisant un contact entrée d'un interrupteur sur le connecteur de la carte électronique.

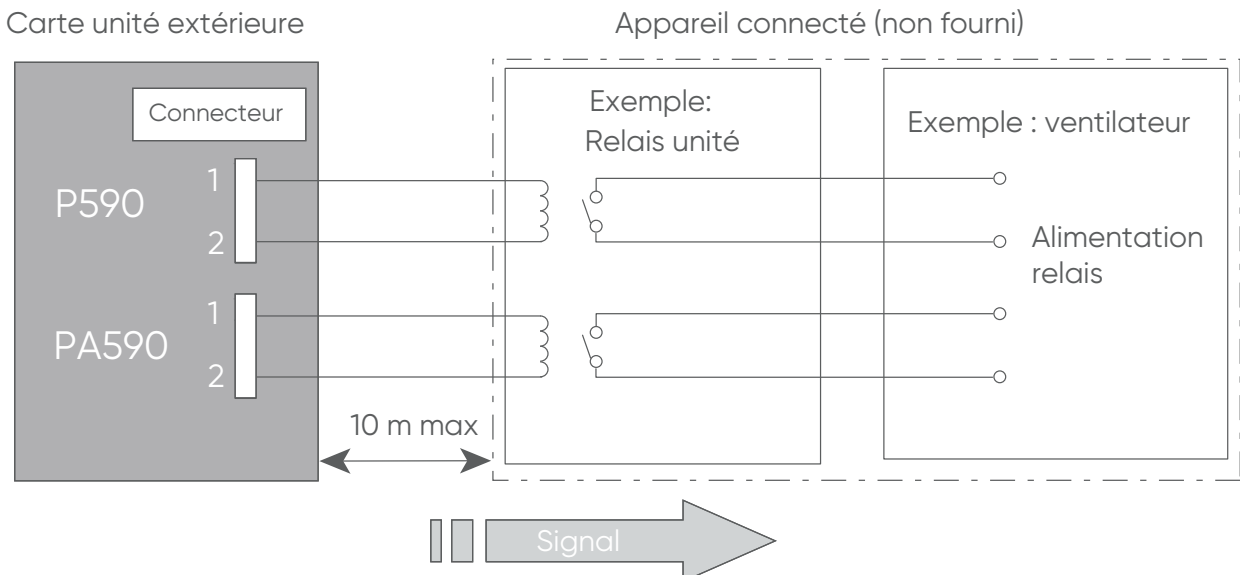
Se référer au tableau page 48, pour paramétrer la fonction requise sur le contact entrée externe.



14.2. Sorties externes

2 états peuvent être affichés avec les contacts sorties externes :

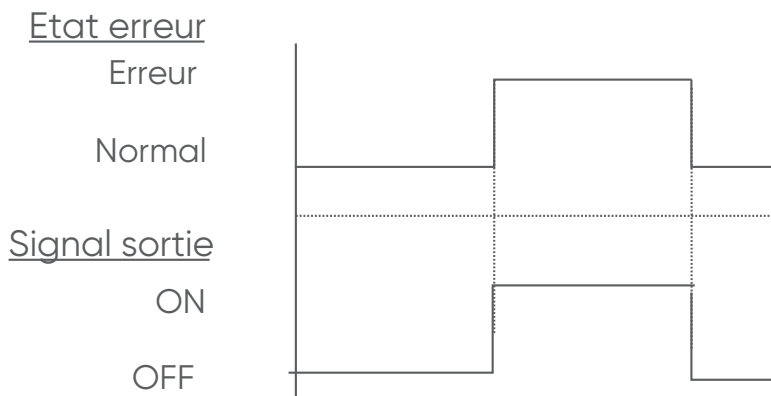
Sortie	Connecteur
Erreur	P590
Etat de fonctionnement du compresseur	PA590



Alimentation ≤ 24 VDC
 Intensité ≤ 50 mA

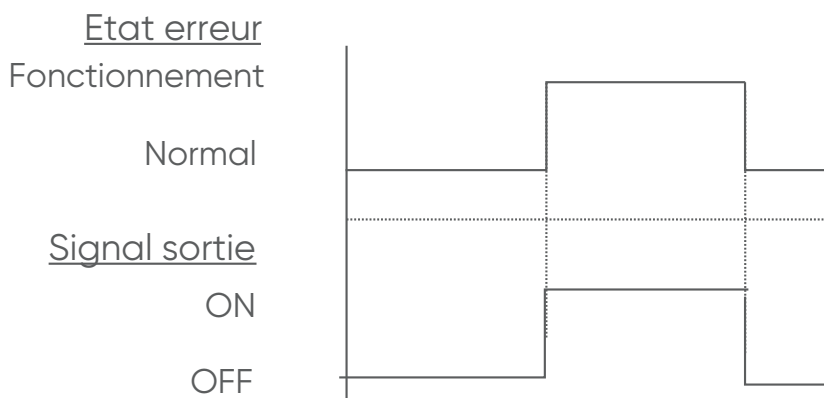
■ Erreur (P590)

Quand un dysfonctionnement se produit un signal sortie est envoyé pour informer de l'erreur en cours



■ Etat de fonctionnement du compresseur (PA590)

Quand le compresseur tourne un signal sortie est envoyé pour informer de l'état de fonctionnement.





POINTS A VÉRIFIER

- **Unité intérieure**

Les touches de la télécommande.	<input type="checkbox"/>
Les volets de déflexion d'air.	<input type="checkbox"/>
L'écoulement normal de l'eau de condensation (si besoin est, verser un peu d'eau dans l'échangeur de l'appareil avec une pissette pour vérifier le bon écoulement).	<input type="checkbox"/>
Absence de bruit et de vibrations lors du fonctionnement.	<input type="checkbox"/>

- **Unité extérieure**

Absence de bruit et de vibrations lors du fonctionnement.	<input type="checkbox"/>
Absence d'eau ou de glace en sortie de l'unité extérieure.	<input type="checkbox"/>
Respect des distances aux obstacles.	<input type="checkbox"/>
L'écoulement normal de l'eau de condensation.	<input type="checkbox"/>
Absence de fuite de gaz.	<input type="checkbox"/>



MAINTENANCE

Ces opérations sont à effectuer exclusivement par du personnel compétent.

Votre installateur agréé est bien évidemment à votre service pour ces interventions.

Il peut vous proposer un contrat de maintenance prévoyant des visites périodiques (voir ci-après).

Entretien saisonnier

**Notre conseil : tous les ans en résidentiel,
deux fois par an en tertiaire**

- Vérification et nettoyage des filtres à air
- Vérification de l'étanchéité parfaite du circuit frigorifique (obligatoire pour certains appareils *)
- Nettoyage du bac à condensats de l'unité intérieure : nettoyage et désinfection de l'échangeur de l'unité intérieure avec un produit adéquat
- Vérification et nettoyage éventuel du dispositif d'écoulement des condensats (surtout si une pompe de relevage est utilisée)
- Vérification de l'état général de l'appareil).

* Les articles R 543-75 à 123 du code de l'environnement et de ses arrêtés d'application imposent à tous les possesseurs d'appareil contenant une charge en HFC supérieure à cinq tonnes équivalent CO₂ (plaque signalétique) de faire vérifier l'étanchéité de leur installation tous les ans par une société régulièrement inscrite en préfecture et habilitée pour ce type d'intervention.

Entretien complet

**Notre conseil : tous les 2 ans en résidentiel,
tous les ans en tertiaire**

Opérations décrites pour un entretien saisonnier, complétées par :

- Dépoussiérage éventuel de l'échangeur de l'unité extérieure
- Mesure des performances de l'appareil (écart de température entrée/sortie, température d'évaporation et de condensation, intensité absorbée)
- Vérification du serrage des connexions électriques
- Mesure de l'isolement électrique
- Vérification de l'état des carrosseries extérieures et des isolants des lignes frigorifiques
- Vérification des fixations diverses

Avec le carnet d'entretien climatisation Atlantic vous effectuerez aisément le suivi des opérations de maintenance.



ENTRETIEN

Ces opérations, à la portée de tout un chacun, sont à effectuer aux fréquences conseillées ci-dessous.

Tous les mois
*(plus souvent en atmosphère
poussièreuse)*

Nettoyage du filtre à air de l'unité intérieure

(Le filtre à air est facilement accessible sur l'unité intérieure et se nettoie soit avec un aspirateur, soit avec de l'eau à moins de 40°C).

Tous les 3 mois

Nettoyage de la carrosserie de l'unité intérieure, particulièrement de la grille d'entrée d'air, avec un chiffon doux humidifié (éviter les détergents agressifs).

Modèle : **N° de série** **Unité ext. :** **Unité int. :**

Définition des garanties au dos

Cachet de l'installateur

Date d'installation :

Si mise en service par station agréée

Cachet de la station service

Mise en service le :

Signature :

N° de téléphone :

Volet à conserver par l'utilisateur

Garantie pièces défectueuses :

Conditions applicables à partir du 1^{er} avril 2011

L'appareil que vous venez d'acquérir est garanti contre tout défaut de fabrication. Cette garantie est valable pour les durées suivantes à partir de la date de mise en service ⁽¹⁾⁽²⁾ :

Compresseur :	2 ans / 5 ans ⁽³⁾
Climatiseurs à éléments séparés de tous types (split-system) :	2 ans
Accessoires (pompes de relevages non intégrées, supports etc...) :	1 an

atlantic Climatisation & Ventilation assure dans ce cadre, l'échange ou la fourniture des pièces reconnues défectueuses après expertise par son Service Après Vente, à l'exclusion de tous frais annexes qu'il s'agisse de main d'œuvre, déplacement, dommage ou indemnités pour perte de jouissance ou perte d'exploitation.

La garantie ne couvre pas les dommages dus à une installation non-conforme, un défaut d'entretien ou une utilisation impropre.

Par exemple (liste non exhaustive) :

- Dégratation des carrosseries,
- Emplacements incorrects,
- Défaut d'étanchéité des liaisons frigorifiques,
- Raccordement électrique incorrect,
- Tension d'alimentation non conforme,
- Obstruction des filtres ou grilles d'entrée d'air.

Extensions de garantie « stations services » et « installateurs agréés » :

Ces extensions de garantie sont consenties par **atlantic Climatisation & Ventilation** et ses professionnels agréés (stations services et installateurs agréés). Elles ne couvrent que les installations « split-system » mises en œuvre par lesdits professionnels agréés.

Extension de 1 an :

La garantie est prolongée de 1 an pour les pièces de climatiseurs (la garantie Compresseur reste à 5 ans ⁽³⁾ et celle pour les accessoires reste à 1 an).

Garantie main d'œuvre (1 an) :

Durant la première année à partir de la date de mise en service ⁽¹⁾⁽²⁾ :

- en cas de défaillance reconnue d'une pièce constitutive de l'appareil, **atlantic Climatisation & Ventilation** outre la fourniture de la pièce de remplacement, assure la couverture de la main d'œuvre nécessaire à la remise en fonctionnement de l'appareil.
- en cas de défaillance due à un défaut de l'installation elle-même (pose ou mise en service non-conforme...) contrôlée par ses propres soins, le professionnel agréé assure la remise en état et la remise en fonctionnement gratuite de l'appareil (sauf réserves lors de la mise en service).

Cette extension de garantie outre les limitations indiquées plus haut ne saurait couvrir les dommages dus à l'intervention de personnel non agréé.

⁽¹⁾ : La date de mise en service fait foi pour le début de la période de garantie, dans la limite des 6 mois après la date de facturation **atlantic Climatisation & Ventilation**.

⁽²⁾ : Cette garantie ne saurait s'appliquer en cas de panne due à un manque d'entretien.

⁽³⁾ : La garantie Compresseur 5 ans n'est accordée que si un contrat d'entretien est contracté par le client final auprès d'un professionnel dès la mise en service et durant les 5 années. Si ce n'est pas le cas, la garantie est de 2 ans, avec les mêmes restrictions qu'indiquées plus haut.

APPLICATION DES GARANTIES :

LES CLIMATISEURS **atlantic** Climatisation & Ventilation DOIVENT ÊTRE EXCLUSIVEMENT REMIS EN ETAT PAR DES PROFESSIONNELS.

Sauf cas exceptionnel, aucun climatiseur ou élément de climatiseur (unité intérieure ou extérieure) ayant été installé ne sera accepté en retour usine pour reprise, dépannage ou échange sous garantie.

L'application de la garantie ne peut se faire qu'après expertise et avis du Service Après Vente **atlantic** Climatisation & Ventilation.

En conséquence :

Les pièces détachées jugées défectueuses seront systématiquement retournées pour expertise en port payé au SAV **atlantic** Climatisation & Ventilation (adresse ci-dessous).

Un avoir ou un échange sera effectué suivant le cas, si l'expertise révèle une défaillance effective.

atlantic Climatisation & Ventilation
SAV
B.P. 71
69882 MEYZIEU CEDEX

Fiche de mise en service

Modèle :	N° de série	Unité ext. :	Unité int. :
Nom et adresse du client utilisateur :			
.....			
.....			
.....			

Vérifications et prestations effectuées :

- Conformité des liaisons frigorifiques (nature, état, tracé, rayons de courbure, longueur et dénivelé, isolation)
- Raccordements des liaisons (évasements, branchements frigo., purge ou tirage au vide, contrôle d'étanchéité)
- Vérification de l'écoulement des condensats
- Vérification des raccordements électriques
- Mise en service, tests usuels
- Explication du fonctionnement à l'utilisateur

Visa

-
-
-
-
-

Cachet de l'installateur

Date d'installation :

- ### Mesures effectuées lors de la mise en service :
- Différence de température sur l'air, unité intérieure, mode froid
 - Basse pression en mode froid
 - Sous-refroidissement en mode froid
 - Température ambiante int. Température ambiante ext.
 - Intensité absorbée mode froid

Mise en service effectuée par :
Le :
Signature :

Volet à conserver par la station service



A series of horizontal dotted lines spanning the width of the page, providing a guide for handwriting practice.



A series of horizontal dotted lines spanning the width of the page, intended for writing.



A series of 25 horizontal dotted lines spanning the width of the page, providing a guide for handwriting practice.



WWW.ATLANTIC-CLIMATISATION-VENTILATION.FR

TEL. 04 72 45 11 00

Date de la mise en service :

Coordonnées de l'installateur ou service après-vente.