

# NOTICE DE MONTAGE

**Alimentation 230Vac / 24Vdc**  
***T 230 AC / 24 DC IP***

**532990**



Famille 3  
N° NM3026  
Indice B  
Date 11/2013

## 1. AVERTISSEMENTS



AVANT L'INSTALLATION, LIRE ATTENTIVEMENT LES INSTRUCTIONS CI-DESSOUS :

En cas d'inobservation des conseils et avertissements contenus dans cette notice, le fabricant ne peut-être considéré comme responsable des dommages subis par les personnes ou les biens.

La notice décrit comment installer, utiliser et entretenir correctement l'appareil, son respect permet d'en garantir l'efficacité et la longévité.

Ne pas utiliser cet appareil pour un usage différent de celui pour lequel il est destiné.

Après déballage, assurez-vous qu'il est en bon état, sinon adressez-vous à votre revendeur pour toute intervention.

L'utilisation d'un appareil électrique implique le respect des règles fondamentales suivantes :

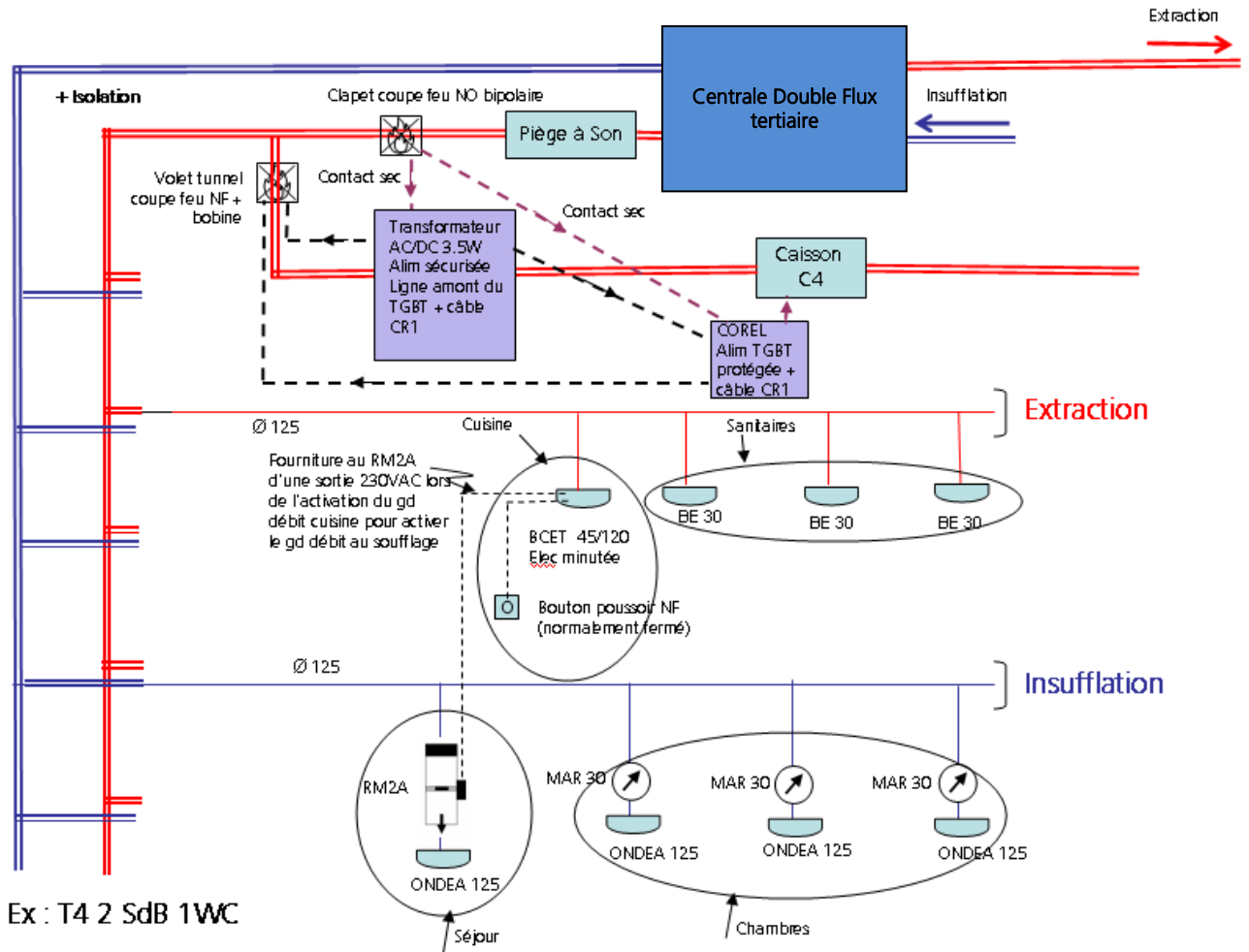
- ne pas toucher l'appareil avec une partie du corps humide ou mouillée (mains, pieds, ...)
- cet appareil n'est pas prévu pour être utilisé par des personnes (y compris les enfants) dont les capacités physiques, sensorielles ou mentales sont réduites ou des personnes dénuées d'expérience ou de connaissance, sauf si elles ont pu bénéficier, par l'intermédiaire d'une personne responsable de leur sécurité, d'une surveillance ou d'instructions préalables concernant l'utilisation de l'appareil. Il convient de surveiller les enfants pour s'assurer qu'ils ne jouent pas avec l'appareil.
- ne raccorder l'appareil au réseau que si ce dernier correspond aux caractéristiques inscrites sur la plaque signalétique
- avant d'effectuer toute opération sur l'appareil, couper l'alimentation électrique et s'assurer qu'elle ne peut pas être rétablie accidentellement.
- Si le câble d'alimentation est endommagé, il doit être remplacé par le fabricant, son SAV ou personnes de qualification similaire afin d'éviter un danger.

## 2. DESCRIPTION

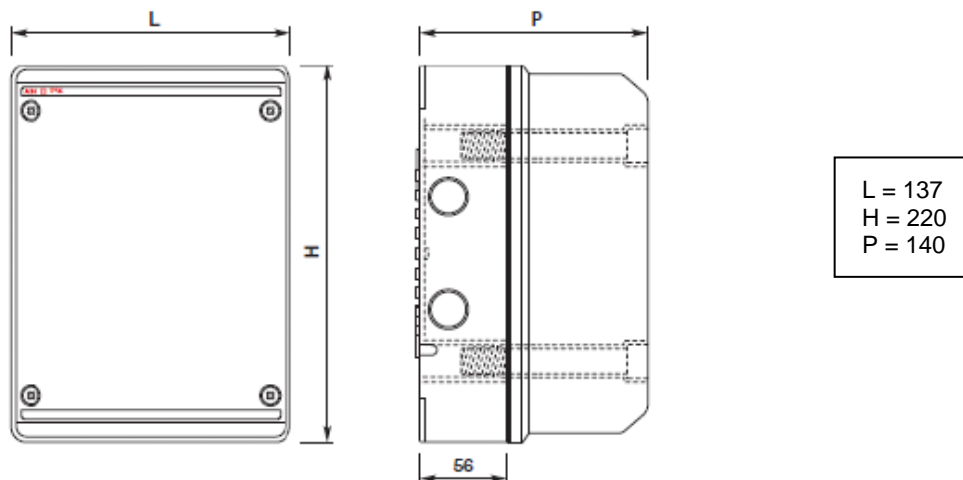
### 2.1 Généralités

Le coffret d'alimentation 230Vac/24Vdc permet d'alimenter un volet tunnel, un clapet coupe feu ainsi qu'un coffret de relayage dans le cadre du by-pass d'une centrale double flux en logement collectif.

## Montage type DF centralisé



### 2.2 Dimensions / plans du boîtier d'alimentation



### 2.3. Spécifications techniques

- Boîtier étanche IP65
- Tension d'entrée : 230Vac (alternatif)
- Tension de sortie : 24Vdc (continu)
- Puissance de sortie : 60W
- Intensité de sortie : 2,5A
- Température d'utilisation : -25°C à +70°C
- Alimentation montée sur rail Din
- Boîte équipée de 2 presse-étoupe

## 3. INSTALLATION / MONTAGE DU PRODUIT

L'alimentation T230 AC / 24 DC IP peut être installé à proximité du coffret COREL.

Cette alimentation 230Vac/24Vcc est compatible avec les produits suivants :

- Volet tunnel de désenfumage normalement fermé + bobine à émission 24Vcc
- Clapet coupe feu normalement ouvert bi-polaire
- Caisson d'extraction C4 type Airvent
- Coffret de relaying COREL TD1V08 (caisson triphasé) ou MD1V12P (caisson monophasé)

## 4. RACCORDEMENT ELECTRIQUE



**AVANT TOUTE OPERATION, DECONNECTER L'APPAREIL DU RESEAU ET S'ASSURER QUE L'ALIMENTATION NE PEUT PAS ETRE RETABLIE ACCIDENTELLEMENT.**

Ce matériel doit être installé par des personnes ayant une qualification appropriée.  
L'installation doit répondre à la norme NF C 15-100 et aux règles de l'art. Chaque produit ou composant entrant dans cette installation doit également être conforme aux normes qui lui sont applicables.

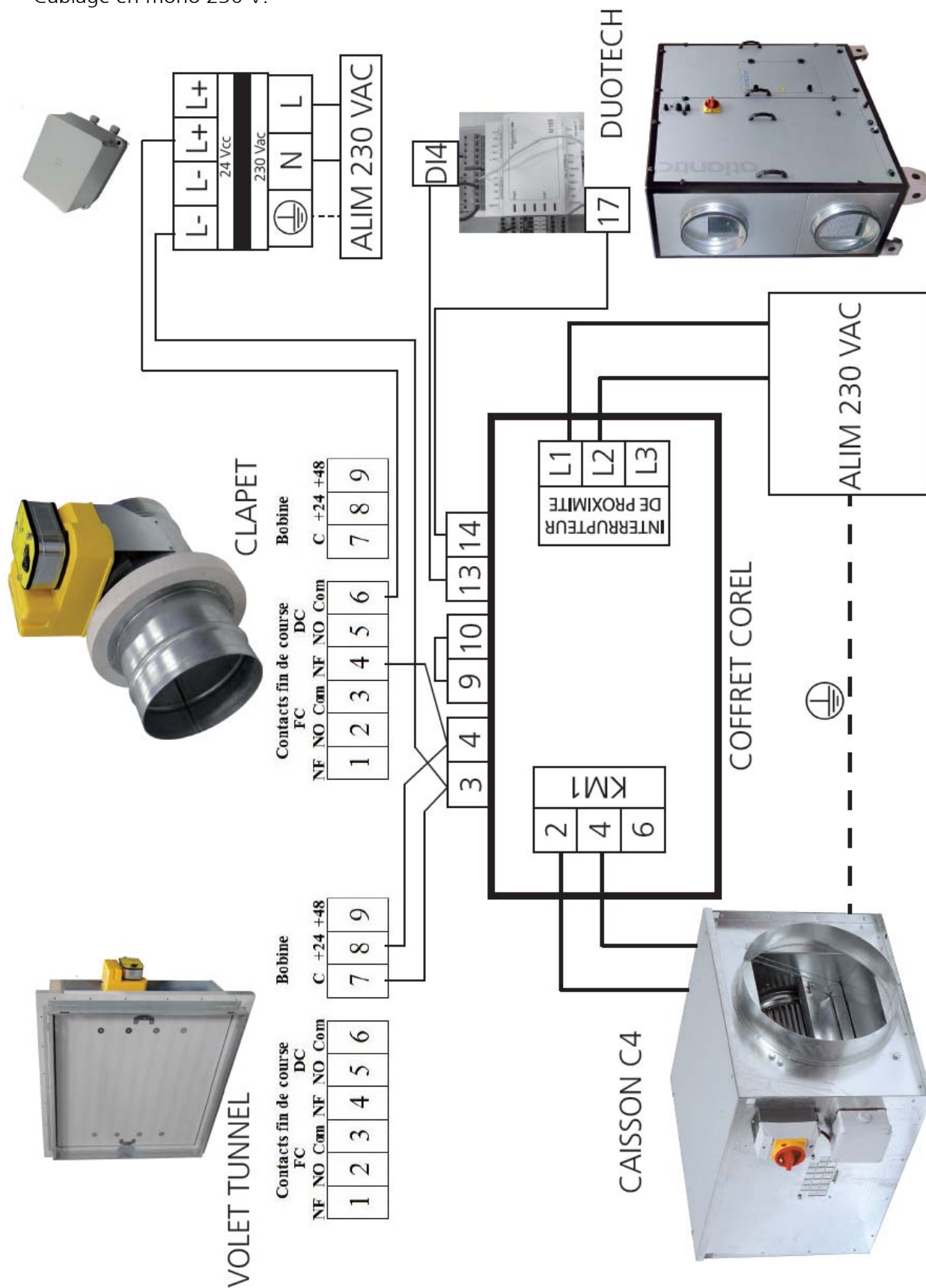
## 4.1. Raccordement électrique du produit



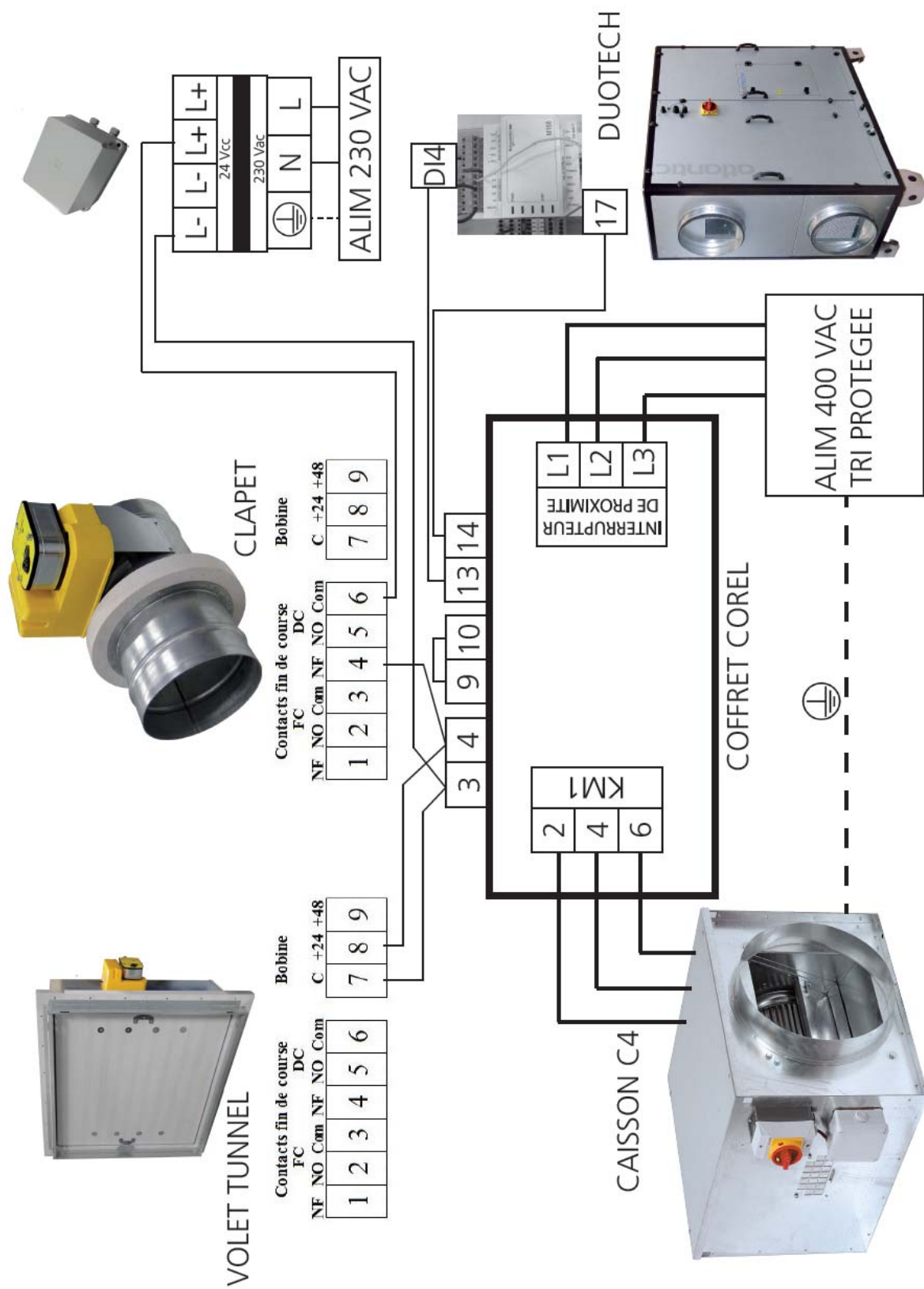
## 4.2. Mise en place de l'alimentation dans l'installation générale

⇒ Utiliser des câbles CR1.

Câblage en mono 230 V.



Câblage en TRI 400 V.



## 5. GARANTIE

Cet appareil est garanti deux ans à compter de la date d'achat contre tous défauts de fabrication. Dans ce cadre, ATLANTIC Climatisation et Ventilation assure l'échange ou la fourniture des pièces reconnues défectueuses après expertise par son service après vente. En aucun cas, la garantie ne peut couvrir les frais annexes, qu'il s'agisse de main d'œuvre, déplacement ou indemnité de quelque nature qu'elle soit. La garantie ne couvre pas les dommages dus à une installation non conforme à la présente notice, une utilisation impropre ou une tentative de réparation par du personnel non qualifié. En cas de problème, merci de vous adresser à votre installateur ou, à défaut, à votre revendeur.

## 6. PROTECTION DE L'ENVIRONNEMENT

Traitement des appareils électriques ou électroniques en fin de vie (applicable dans les pays de l'union européenne et les autres pays disposant de systèmes de collecte sélective)

Ce logo indique que ce produit ne doit pas être traité avec les déchets ménagers. Il doit être remis à un point de collecte approprié pour le recyclage des équipements électriques et électroniques. Pour toute information supplémentaire au sujet du recyclage de ce produit, vous pouvez contacter votre municipalité, votre déchetterie ou le magasin où vous avez acheté le produit.



**Atlantic Climatisation et Ventilation**

13, Bd Monge - ZI - BP 71 - 69882 Meyzieu Cedex

N° Azur : 0810 0810 69

[www.atlantic-pros.fr](http://www.atlantic-pros.fr)

Cachet de l'installateur :