

LRR

CALDAIA A TRE GIRI DI FUMO A TEMPERATURA SCORREVOLE PER MEDIE E GROSSE POTENZE

- Caldaia in acciaio monoblocco da equipaggiare con bruciatore gasolio o gas
- Potenza da 1150 kW a 10000 kW



opzione NAVISTEM B2000

Equipaggiamento

- Porta focolare a chiusura stagna e isolata, apertura a destra a sinistra, isolante
- Portellone anteriore caldaia pivotante a destra o sinistra con attacco bruciatore
- Sistema uscita fumi
- Visore del focolare integrato nel portellone
- Attacchi di mandata e ritorno con controflange viti e bulloni
- Raccordi di alimentazione e drenaggio
- Serie di turbolatori nel terzo giro di fumi
- Isolazione frontale
- Doppia isolazione speciale
- Flangia bruciatore
- Mantelli esterni su tutti i lati
- Quadro di comando con modulo regolatore base per gestione bruciatore mono o bistadio (NAVISTEM B1000 Cod. 059801)
- Scovolo per pulizia tubi fumo
- Pressione d'esercizio 6 bar
- Pressione d'esercizio 4/8 e 10 bar: consultarci



Quadro di comando base NAVISTEM B1000



Possibilità d'aggiungere un Totaleco

Accessori

- Navistem B2000 : Regolatore climatico per la gestione del bruciatore, dei circuiti secondari e di caldaie in cascata (1 per caldaia)
- Kit RVS 46 per la gestione di un circuiti aggiuntivo
- Kit TRI alimentazione per bruciatore trifase
- Scheda report d'allarme
- Scaletta e corrimano, piano di camminamento con parapetto superiore (a richiesta)

- Conforme ai requisiti richiesti dalla nuova norma europea ErP
- Funzionamento in temperatura scorrevole
- Risparmio energetico, alti rendimenti utili fino a 96% su PCI a seconda del tasso di carico
- Concezione simmetrica in grado di assicurare una buona ripartizione delle temperature e delle perdite
- Rapporto lunghezza/diametro del focolare ottimale per l'ottenimento di deboli emissioni di NOx
- Qualità e robustezza
- Performances migliorabili con l'aggiunta di un TOTALECO
- Temperatura minima di ritorno fino a 45°C per il gasolio e fino a 50°C per il gas

Modello	Bar	Potenza utile in Kw	Potenza focolare in kW	Codice
Lrr 47	6	1150	1240	042469
Lrr 48	6	1400	1528	042470
Lrr 49	6	1650	1812	042554
Lrr 50	6	2000	2187	042555
Lrr 51	6	2500	2722	042556
Lrr 52	6	3000	3284	042557
Lrr 53	6	3800	4160	042558
Lrr 54	6	4500	4922	042559
Lrr 55	6	5400	5887	042463
Lrr 56	6	6300	6852	053929
Lrr 57	6	7400	8047	053930
Lrr 58	6	8600	9319	053931
Lrr 59	6	10000	10785	053932

IMPORTANTE! Vista la particolarità del prodotto (volumi d'ingombro, peso, carico speciale e destinazione finale), le spese di trasporto verranno calcolate per ogni fornitura. Scaricabile solo con gru, disponibile su richiesta a carico del cliente.

Interfaccia di regolazione		Codice
NAVISTEM B2000	Regolatore climatico per la gestione di: 1 circuito diretto, 2 circuiti miscelati e 1 carico bollitore e gestione cascata fino a 15 caldaie (prevedere le relative sonde)	059805
RVS 46 per B2000	Regolatore climatico per un circuito miscelato aggiuntivo per singola caldaia o per caldaia in cascata (incluse 1 sonda esterna e 1 sonda mandata)	040943
QAD 36	Sonda a bracciale (circuiti di riscaldamento, mandata cascata)	059592
QAC 34	Sonda esterna per la regolazione climatica della temperatura di mandata	059260
QAZ 36	Sonda a pozzetto (ACS)	059261
QAA 55	Centralina ambiente a filo	700226
QAA 58	Centralina ambiente radio	700332
QAA 75	Centralina di programmazione ambiente con comando a distanza	040954
QAA 78	Centralina di programmazione ambiente radio con comando a distanza	700340
NAVIPASS MODBUS	Interfaccia di comunicazione Modbus, per l'invio di informazioni da parte del regolatore NAVISTEM B2000. Prevedere un'interfaccia Navipass Modbus per caldaia o uno per cascata.	059833
Kit TRI	Alimentazione trifase con cablaggio bruciatore trifase	408503
Report d'allarme	Bruciatore, termostato, anomalie esterne	059808

Accessori	Codice
Neutra MX 2500 kW maxi senza pompa	102028
New Neutramatic G 3000 kW con pompa	102030
Granulato per neutralizzatore 25 Kg	104150
Isolamento in materiale ceramico supplementare LRR 47 - LRR 52	510131
Isolamento in materiale ceramico supplementare LRR 53 - LRR 59	510131

Servizi	Codice
Parametrizzazione centralina	001088

POSSIBILITÀ DI REGOLAZIONE NAVISTEM B2000

	Numero massimo di circuiti gestiti			Moduli di regolazione e sonde da prevedere			
	Circuito di riscaldamento diretto	Circuito di riscaldamento miscelato V3V	Circuito carico bollitore ACS	Navistem B2000	QAC 34	QAZ 36	QAD 36
1 LRR con Navistem B2000	1	2	1	1			1 per circuito V3V
2 LRR con Navistem B2000	1	4	2	2	1	1 per circuito carico bollitore ACS	1 per circuito V3V + 1 per mandata cascata
3 LRR con Navistem B2000	1	6	3	3			
4 LRR con Navistem B2000	1	8	4	4			

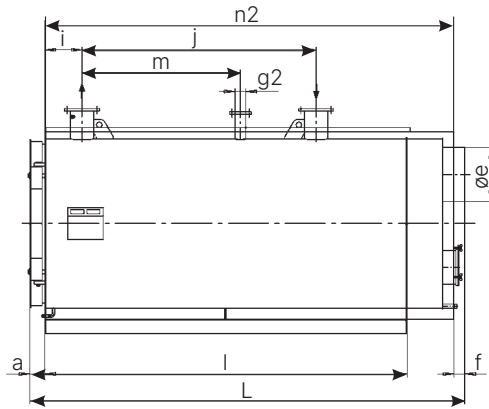
- La funzione di protezione del ritorno con V3V riduce le possibilità di gestione di un circuito V3V di riscaldamento.
- L'integrazione con un RVS 46 permette di gestire un circuito di riscaldamento aggiuntivo V3V rispetto al massimo specificato nella tabella precedente.

CARATTERISTICHE

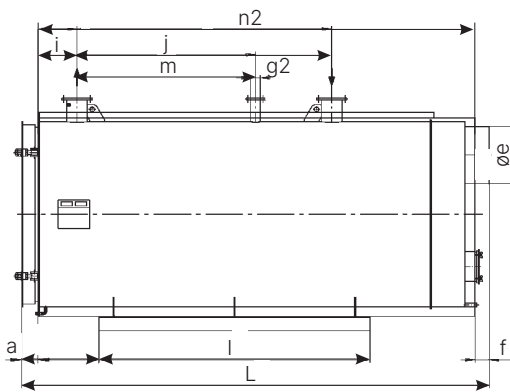
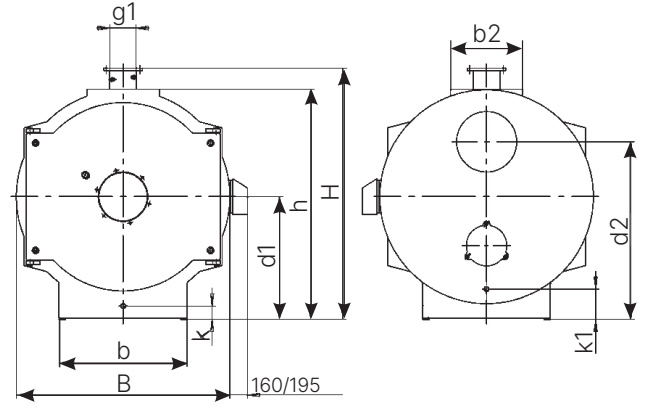
Modelli	Potenza utile in kW	Potenza focolare in kW	Peso a vuoto in kg	Volume acqua in lt	Resistenza lato acqua in mbar*	Resistenza lato fumi in mbar**
Lrr 47	1150	1240	2365	1420	26	6,18
Lrr 48	1400	1528	2365	1420	39	9,49
Lrr 49	1650	1812	2865	1725	54	9,47
Lrr 50	2000	2187	3385	2080	39	10,25
Lrr 51	2500	2722	4070	2560	60	10,16
Lrr 52	3000	3284	4735	2795	27	10,06
Lrr 53	3800	4160	7025	3805	44	10,8
Lrr 54	4500	4922	8425	5385	62	9,99
Lrr 55	5400	5887	10075	6060	89	10,71
Lrr 56	6300	6852	13545	9300	47	12,22
Lrr 57	7400	8047	16040	11400	65	14,13
Lrr 58	8600	9319	18620	13300	45	15,73
Lrr 59	10000	10785	21900	15120	61	17,16

*Perdite di carico lato acqua dati per un DT di 20 K.

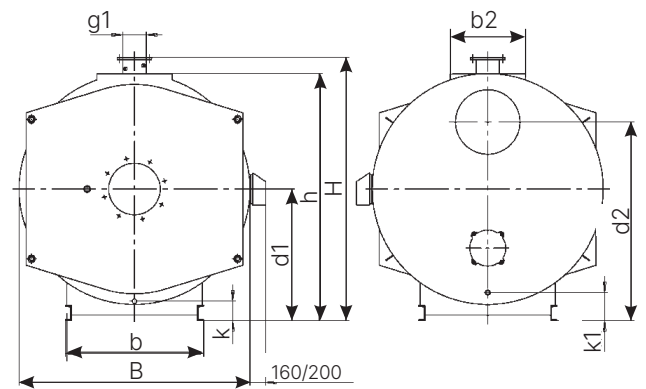
**Resistenza lato fumi data per un eccesso d'aria di 20%.



Lrr da 47 a 52



Lrr da 53 a 59



DIMENSIONI (in mm)

Modello	L Lunghezza totale	B Larghezza totale	H Altezza totale	I lunghezza piede caldaia	b larghezza piede caldaia	h altezza blocco caldaia	(e) ø esterno uscita fumi	(d2) altezza attacco fumi	(j) Distanza mandata/ ritorno	(f) sporgenza uscita fumi	(d1) Alt. centro flangia	(g1) ø mandata/ ritorno
Lrr 47	3000	1440	1730	2454	810	1570	350	1210	1584	100	840	125
Lrr 48	3000	1440	1730	2454	810	1570	350	1210	1584	100	840	125
Lrr 49	3250	1515	1805	2674	900	1642	350	1275	1727	100	875	125
Lrr 50	3540	1585	1870	2934	940	1707	400	1315	1896	100	905	150
Lrr 51	3740	1710	1990	3096	1015	1829	450	1410	2000	100	965	150
Lrr 52	4030	1790	2080	3356	1060	1920	500	1470	2168	100	1015	200
Lrr 53	4670	1970	2235	2700	1150	2105	550	1660	2530	150	1110	200
Lrr 54	4910	2170	2450	2850	1290	2320	600	1850	2677	150	1225	200
Lrr 55	5310	2280	2565	3200	1350	2435	650	1940	2920	150	1285	200
Lrr 56	5771	2560	2870	4110	1520	2740	700	2120	3160	150	1450	250
Lrr 57	6221	2710	3025	4510	1610	2895	750	2280	3430	150	1530	250
Lrr 58	6763	2810	3135	4912	1670	3005	850	2390	3740	150	1590	300
Lrr 59	7364	2900	3230	5412	1730	3100	900	2460	4120	150	1640	300

DIMENSIONI DEL COMPONENTE PIÙ INGOMBRANTE PER VERSIONE SEZIONATA

Modello	Misura	47 - 48	49	50	51	52
Larghezza	mm	1515	1584	1709	1790	1820
Altezza	mm	899	905	965	1015	1036
Profondità	mm	2454	2674	2938	3096	3356
Peso	Kg	988	1163	1435	1683	1842